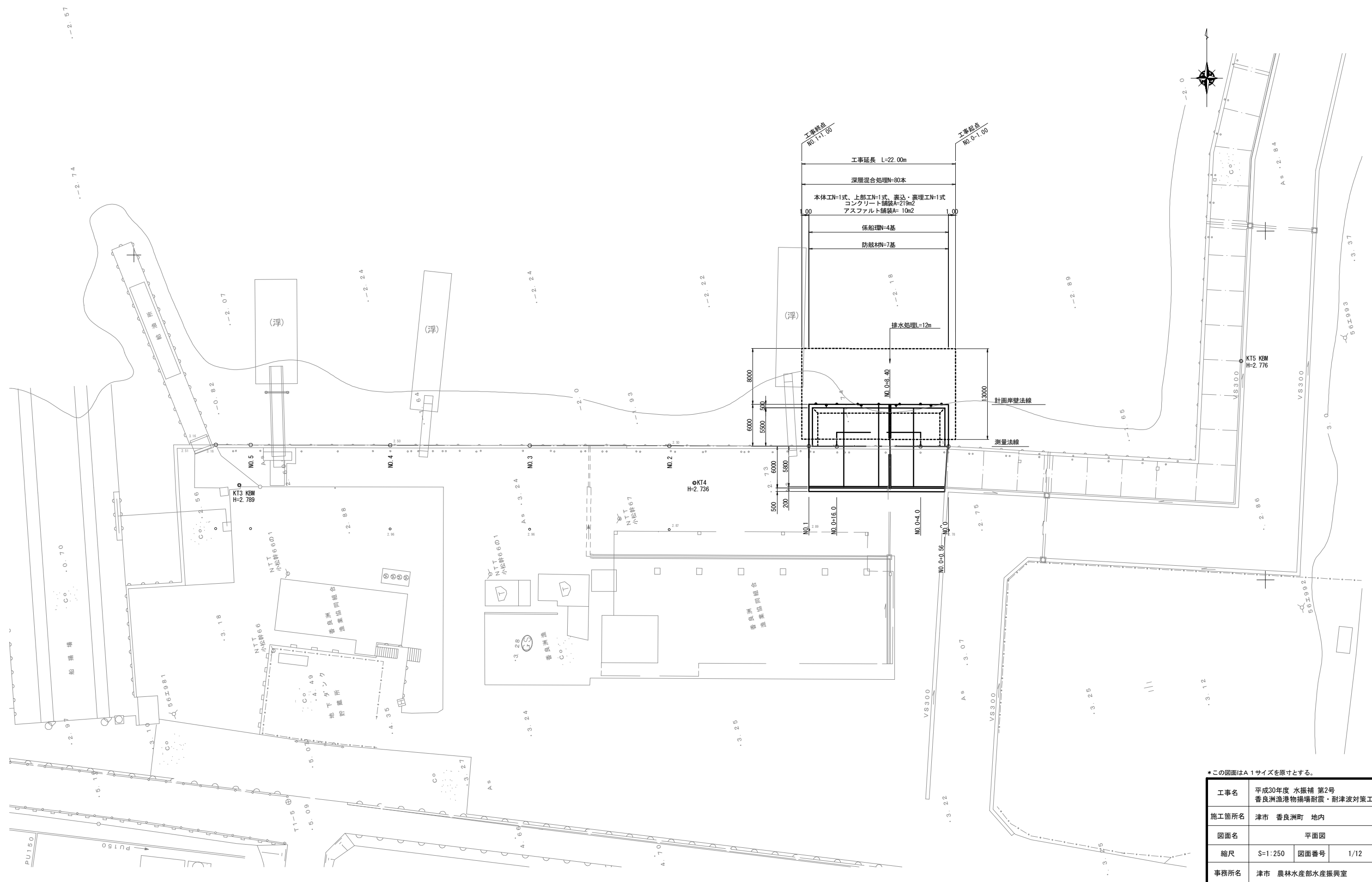


平面図

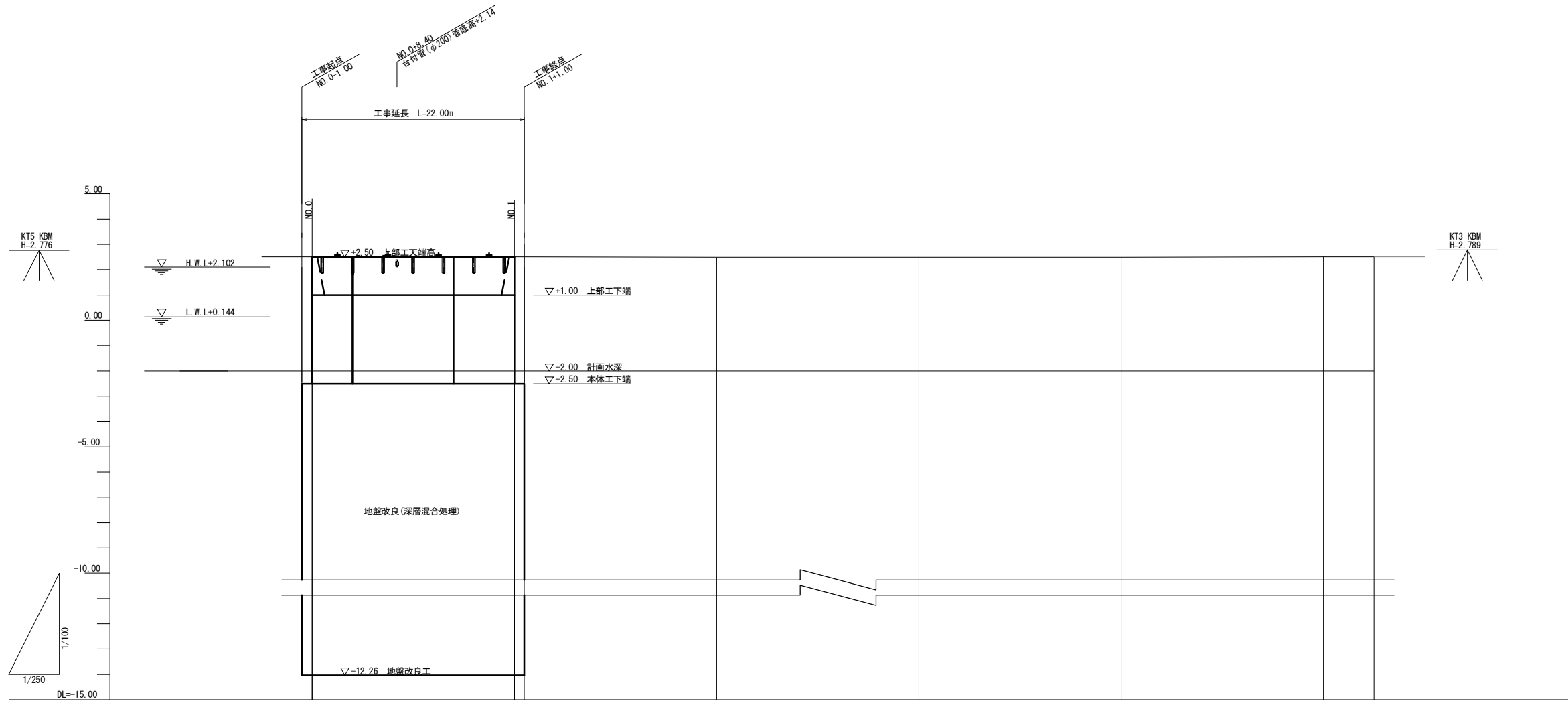
S=1:250



*この図面はA1サイズを原寸とする。

工事名	平成30年度 水振補 第2号 香良洲漁物揚場耐震・耐津波対策工事		
施工箇所名	津市 香良洲町 地内		
図面名	平面図		
縮尺	S=1:250	図面番号	1/12
事務所名	津市 農林水産部水産振興室		

縦断面図
V=1:100, H=1:250



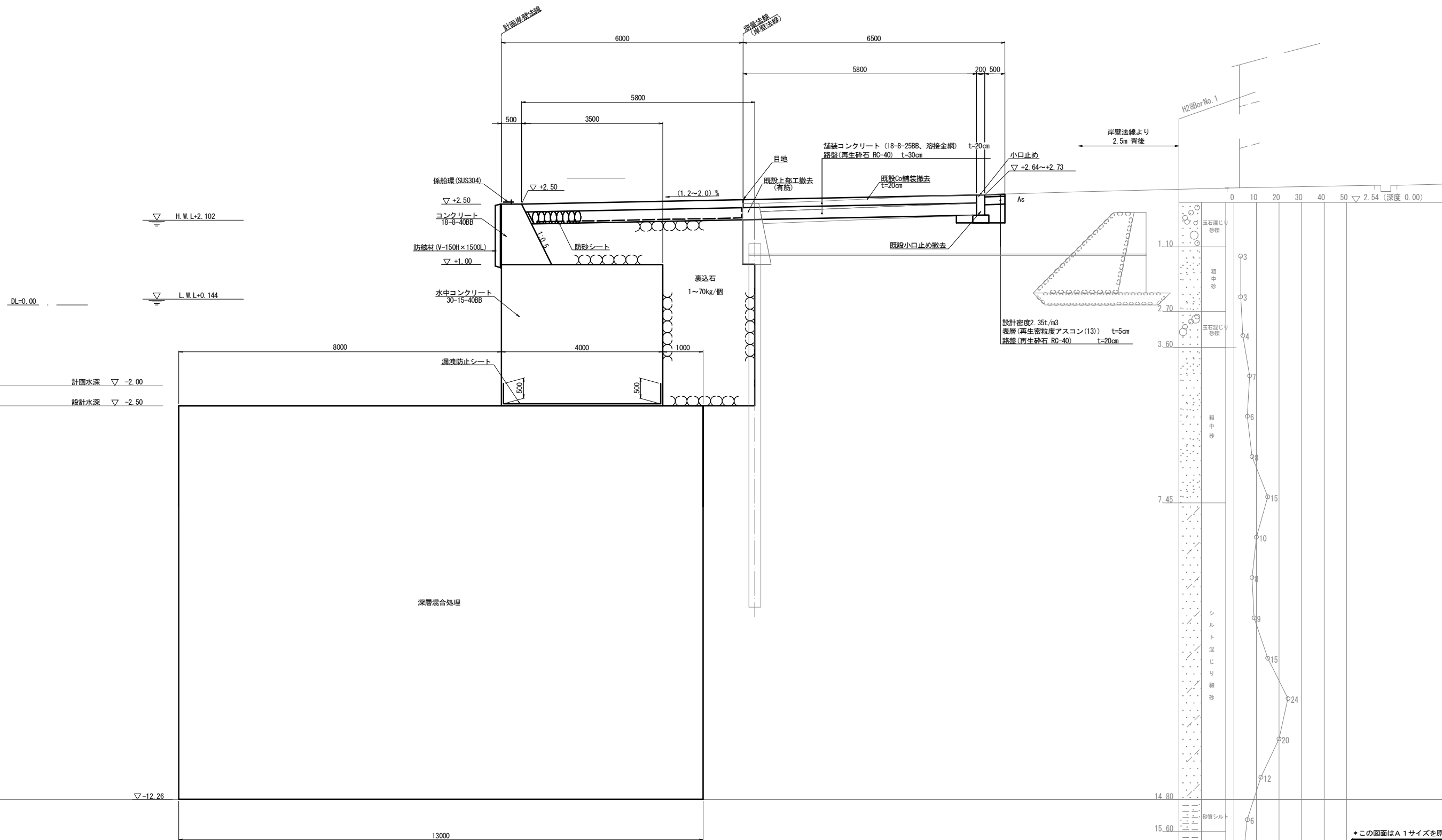
上部工天端高	2.50	2.50	2.50	2.50	2.50	2.50
計画水深	-2.00	-2.00	-2.00	-2.00	-2.00	-2.00
現況岸壁天端高	2.51	2.51	2.50	2.49	2.50	2.51
追加距離	0.000	20.000	40.000	60.000	80.000	100.000
区間距離	0.000	20.000	20.000	20.000	20.000	20.000
測点	NO.0	NO.1	NO.2	NO.3	NO.4	NO.5

*この図面はA1サイズを原寸とする。

工事名	平成30年度 水振補 第2号 香良洲漁港物揚場耐震・耐津波対策工事		
施工箇所名	津市 香良洲町 地内		
図面名	縦断面図		
縮尺	V=1:100 H=1:250	図面番号	2/12
事務所名	津市 農林水産部水産振興室		

標準断面図

S=1:50

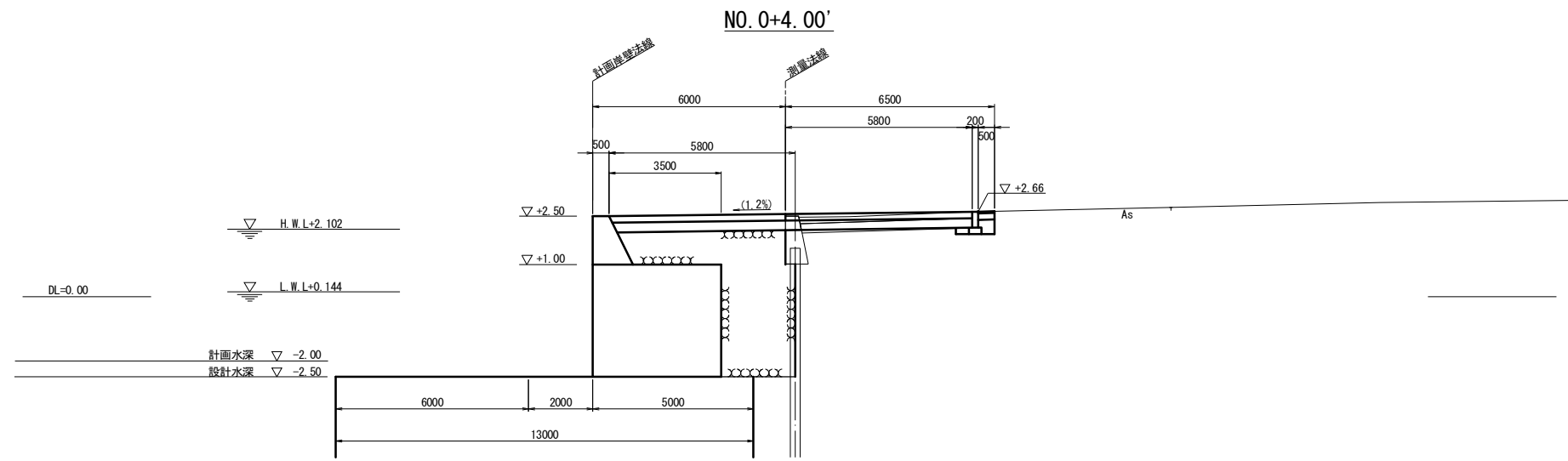


*この図面はA 1サイズを原寸とする。

工事名	平成30年度 水振補 第2号 香良洲漁港物揚場耐震・耐津波対策工事		
施工箇所名	津市 香良洲町 地内		
図面名	標準断面図		
縮尺	S=1:50	図面番号	3/12
事務所名	津市 農林水産部水産振興室		

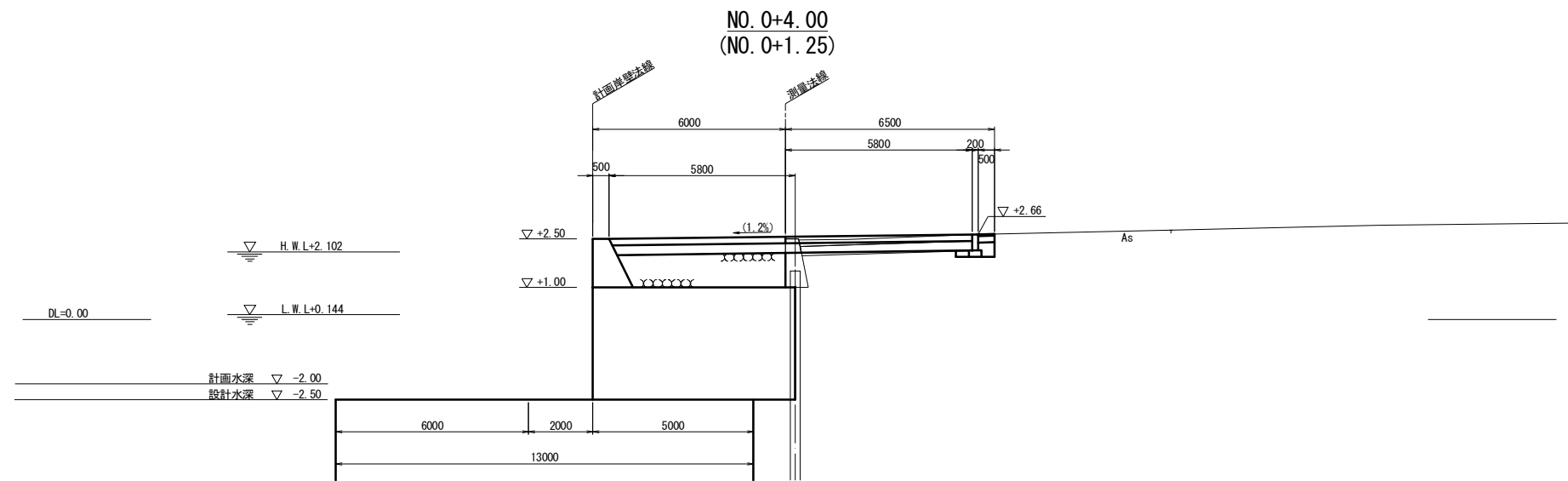
横断面(1)

S=1:100



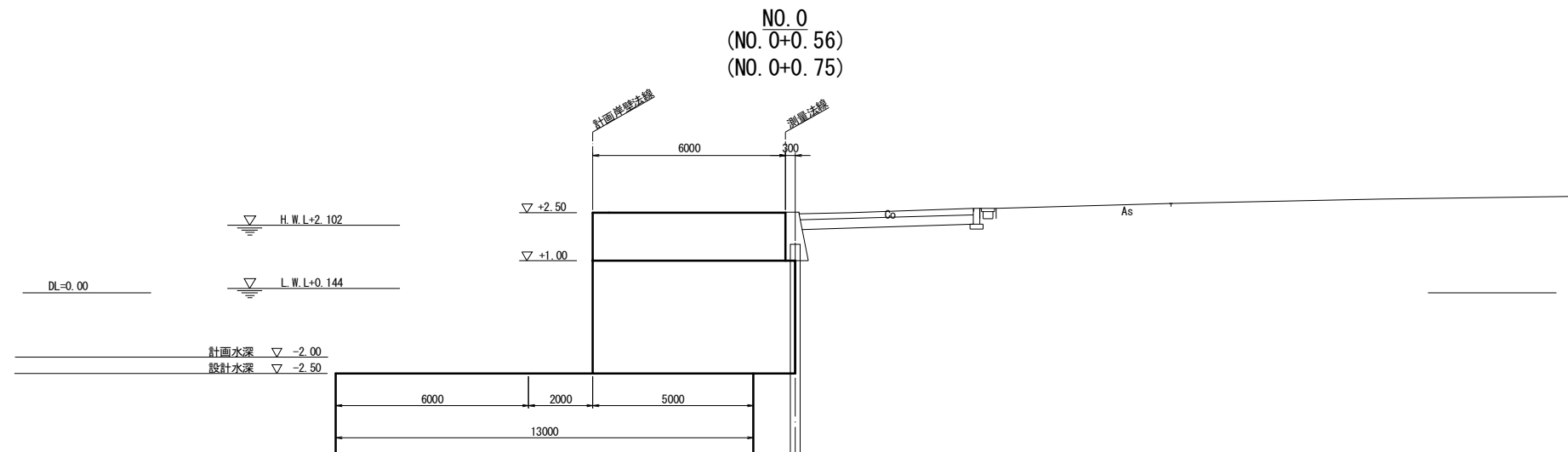
数量表

名称	規格	単位	数量
裏込材	1~70kg/個	m ²	13.2
裏込均し		m	5.2
土砂掘削		m ²	1.8
埋戻		m ²	0.28
既設上部工撤去	有筋	m ²	0.19



数量表

名称	規格	単位	数量
裏込材	1~70kg/個	m ²	5.2
裏込均し		m	5.2
土砂掘削		m ²	1.8
埋戻		m ²	0.28
既設上部工撤去	有筋	m ²	0.19



数量表

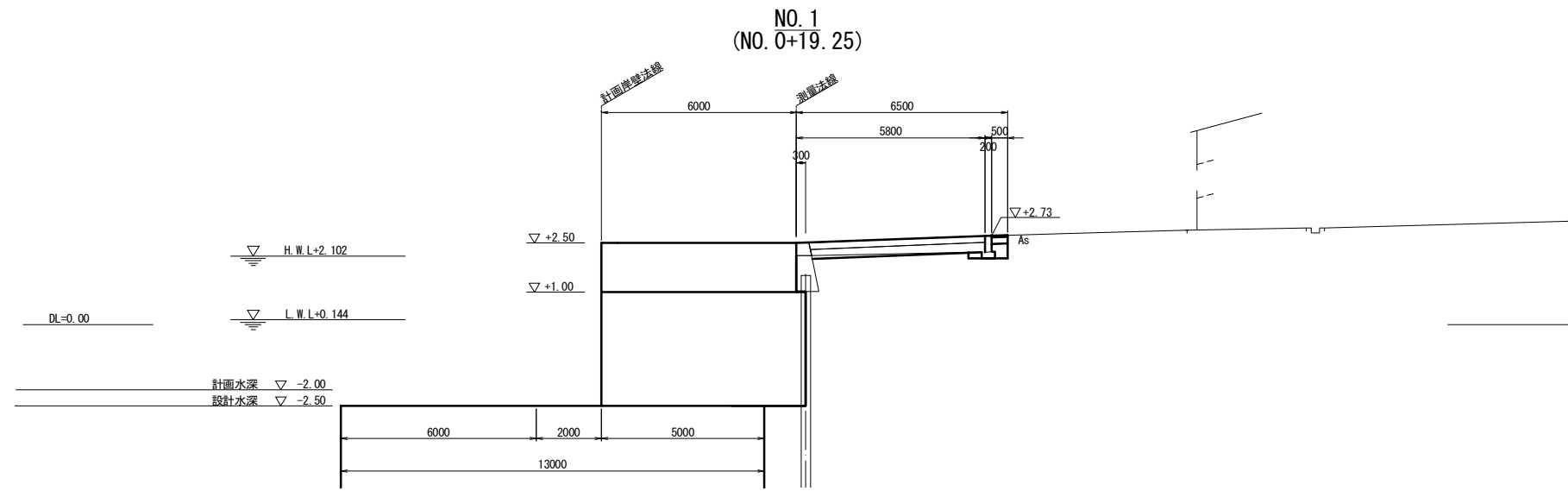
名称	規格	単位	数量
裏込材	1~70kg/個	m ²	-
裏込均し		m	(5.2)
土砂掘削		m ²	(1.8)
埋戻		m ²	(0.28)
既設上部工撤去	有筋	m ²	0.19

*この図面はA1サイズを原寸とする。

工事名	平成30年度 水振補 第2号 香良洲漁港物揚場耐震・耐津波対策工事		
施工箇所名	津市 香良洲町 地内		
図面名	横断面(1)		
縮尺	S=1:100	図面番号	4/12
事務所名	津市 農林水産部水産振興室		

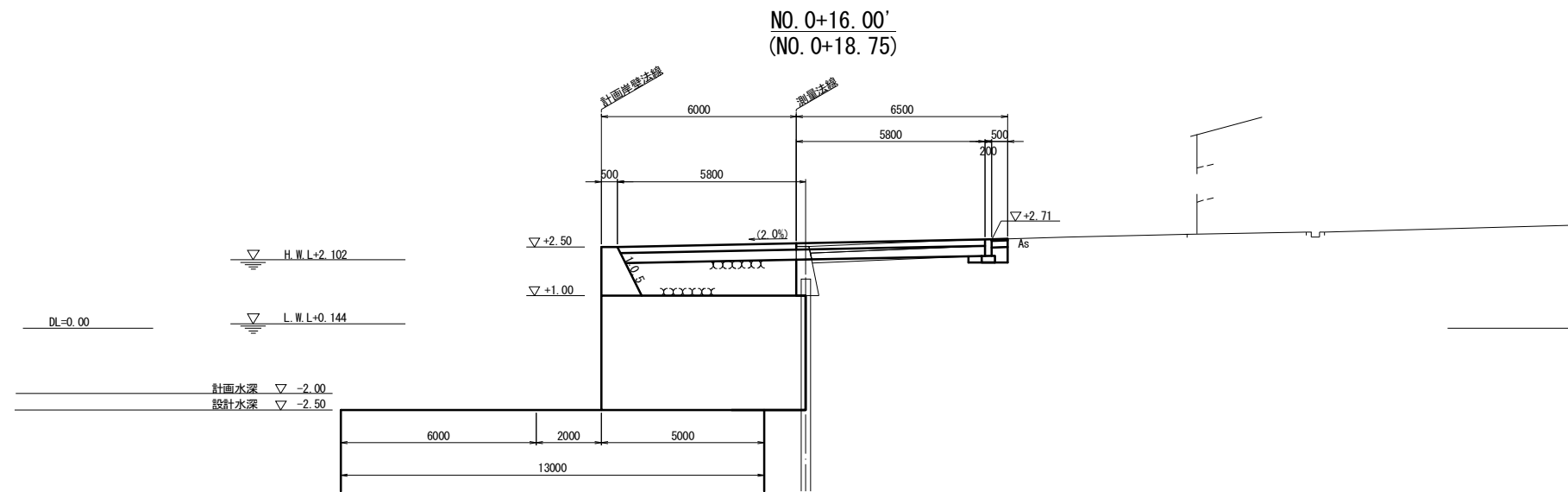
横断図(2)

S=1:100



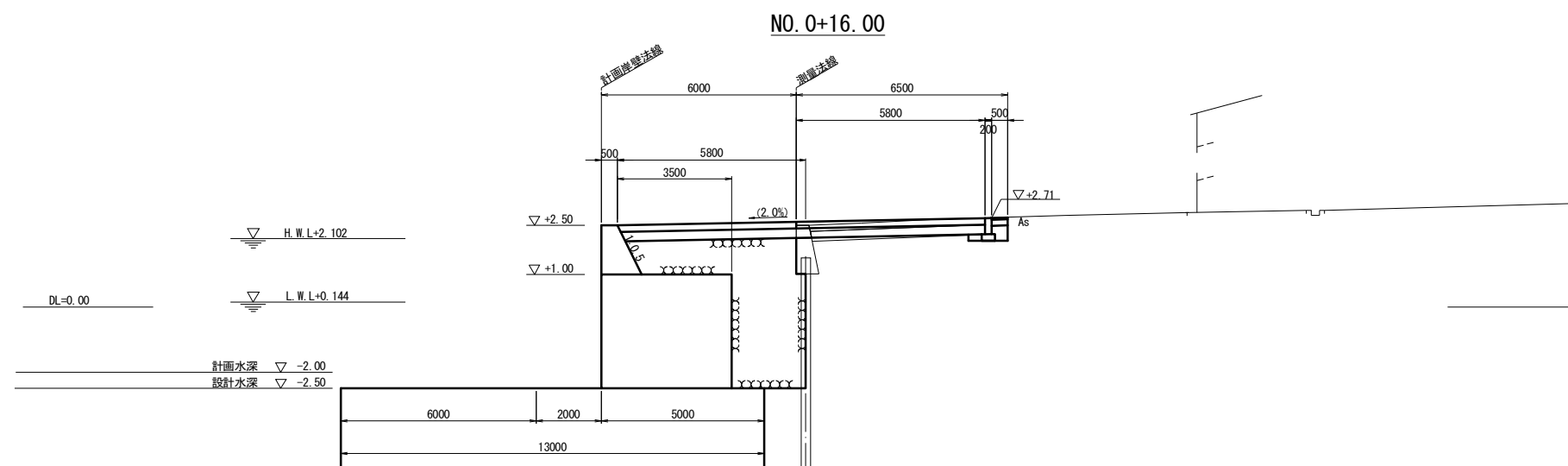
数量表

名称	規格	単位	数量
裏込材	1~70kg/個	m ²	-
裏込均し		m	(5.2)
土砂掘削		m ²	1.8
埋戻		m ²	0.28
既設上部工撤去	有筋	m ²	0.19



数量表

名称	規格	単位	数量
裏込材	1~70kg/個	m ²	5.2
裏込均し		m	5.2
土砂掘削		m ²	1.8
埋戻		m ²	0.28
既設上部工撤去	有筋	m ²	0.19



数量表

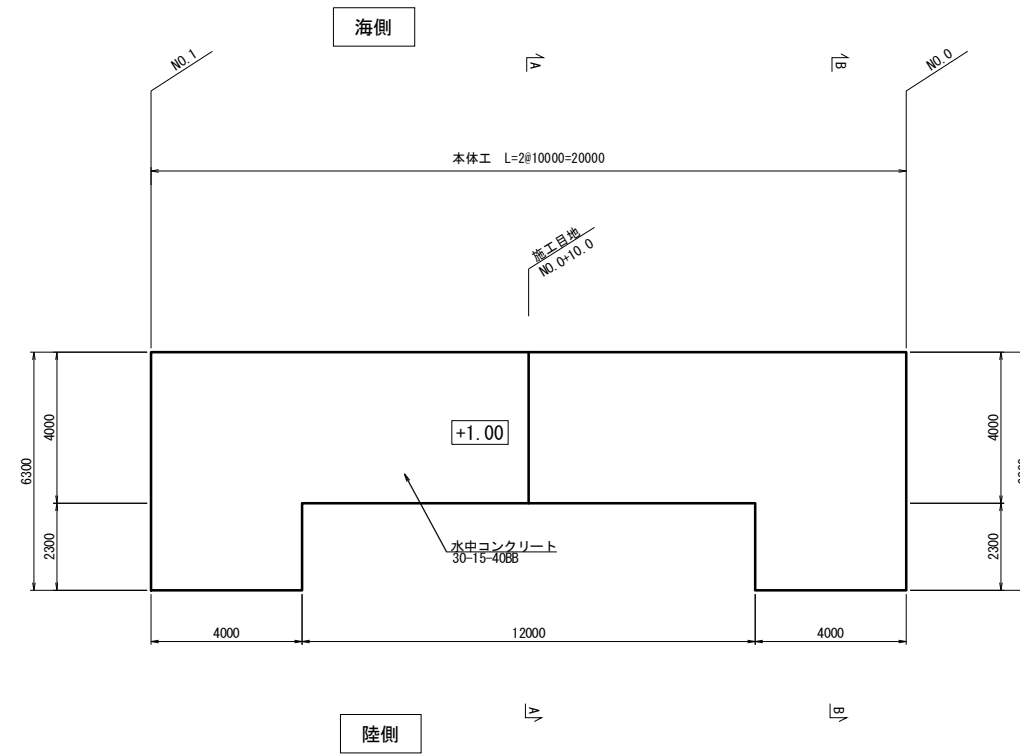
名称	規格	単位	数量
裏込材	1~70kg/個	m ²	13.2
裏込均し		m	5.2
土砂掘削		m ²	1.8
埋戻		m ²	0.28
既設上部工撤去	有筋	m ²	0.19

*この図面はA 1サイズを原寸とする。

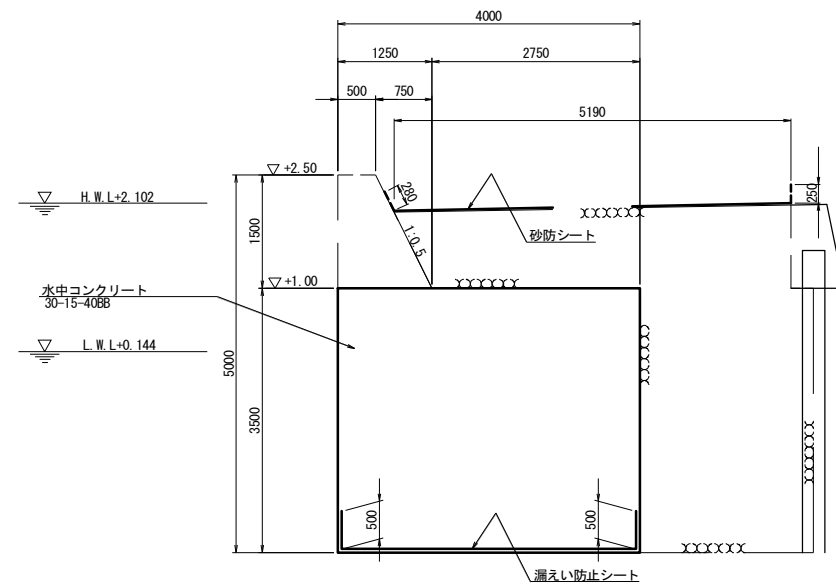
工事名	平成30年度 水振補 第2号 香良洲漁港物揚場耐震・耐津波対策工事		
施工箇所名	津市 香良洲町 地内		
図面名	横断図(2)		
縮尺	S=1:100	図面番号	5/12
事務所名	津市 農林水産部水産振興室		

本體工構造図

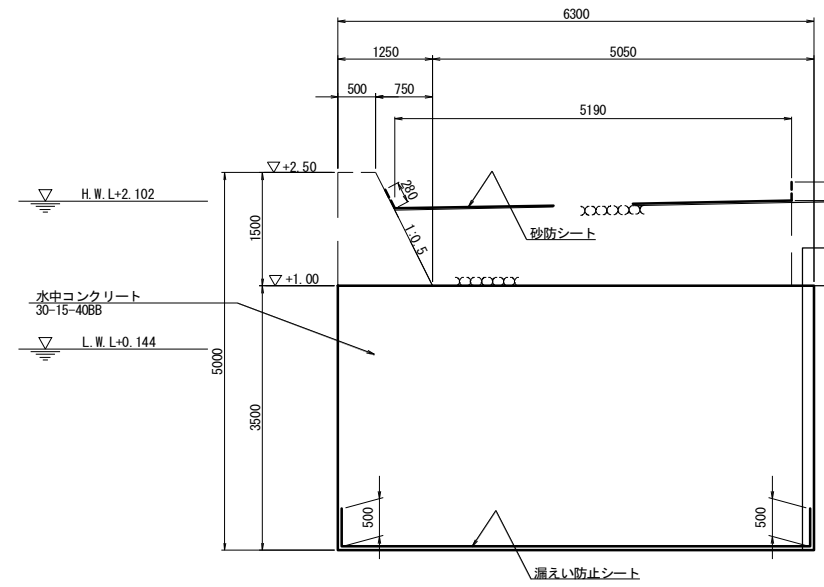
平面図
S=1:100



A-A
S=1:50



B-B
S=1:50

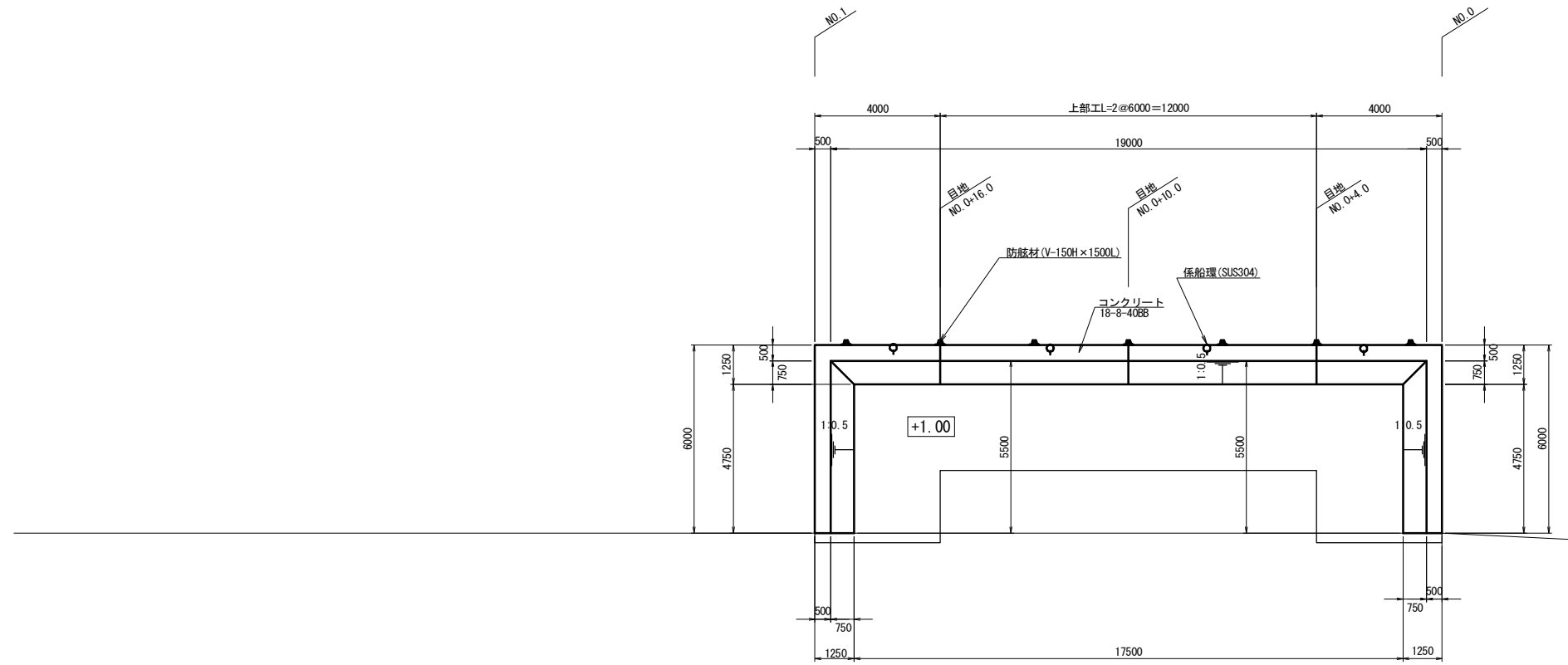


*この図面はA1サイズを原寸とする。

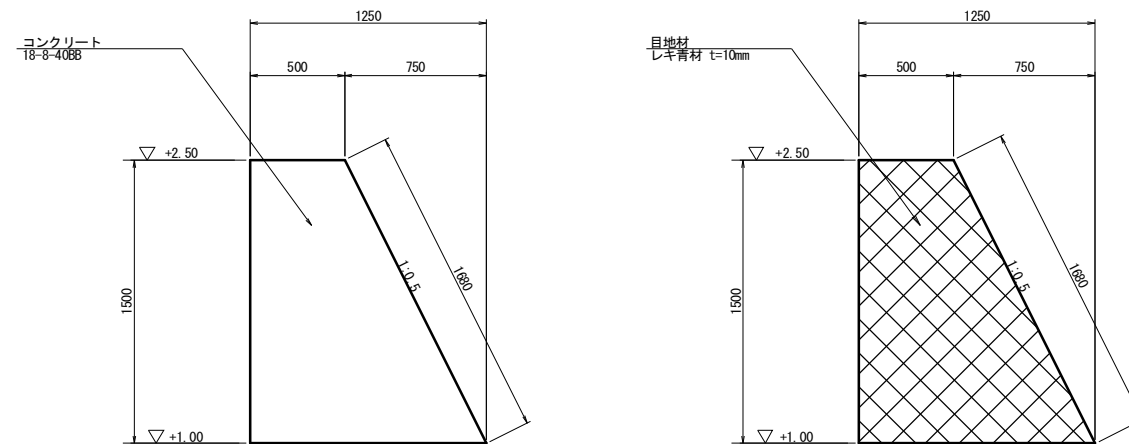
工事名	平成30年度 水振補 第2号 香良洲漁港物揚場耐震・耐津波対策工事		
施工箇所名	津市 香良洲町 地内		
図面名	本體工構造図		
縮尺	図示	図面番号	6/12
事務所名	津市 農林水産部水産振興室		

上部工構造図

平面図
S=1:100



断面図
S=1:20

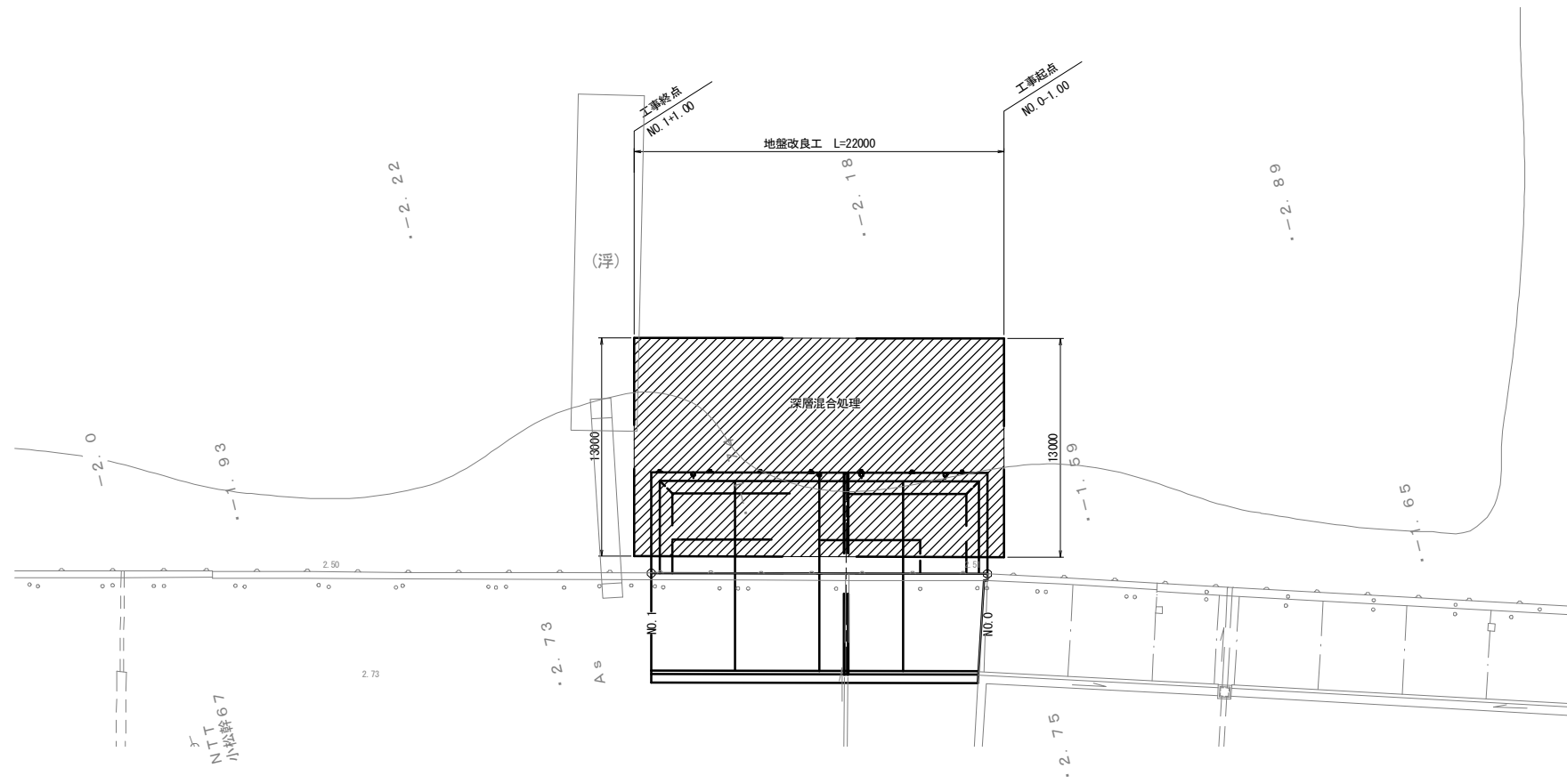


*この図面はA1サイズを原寸とする。

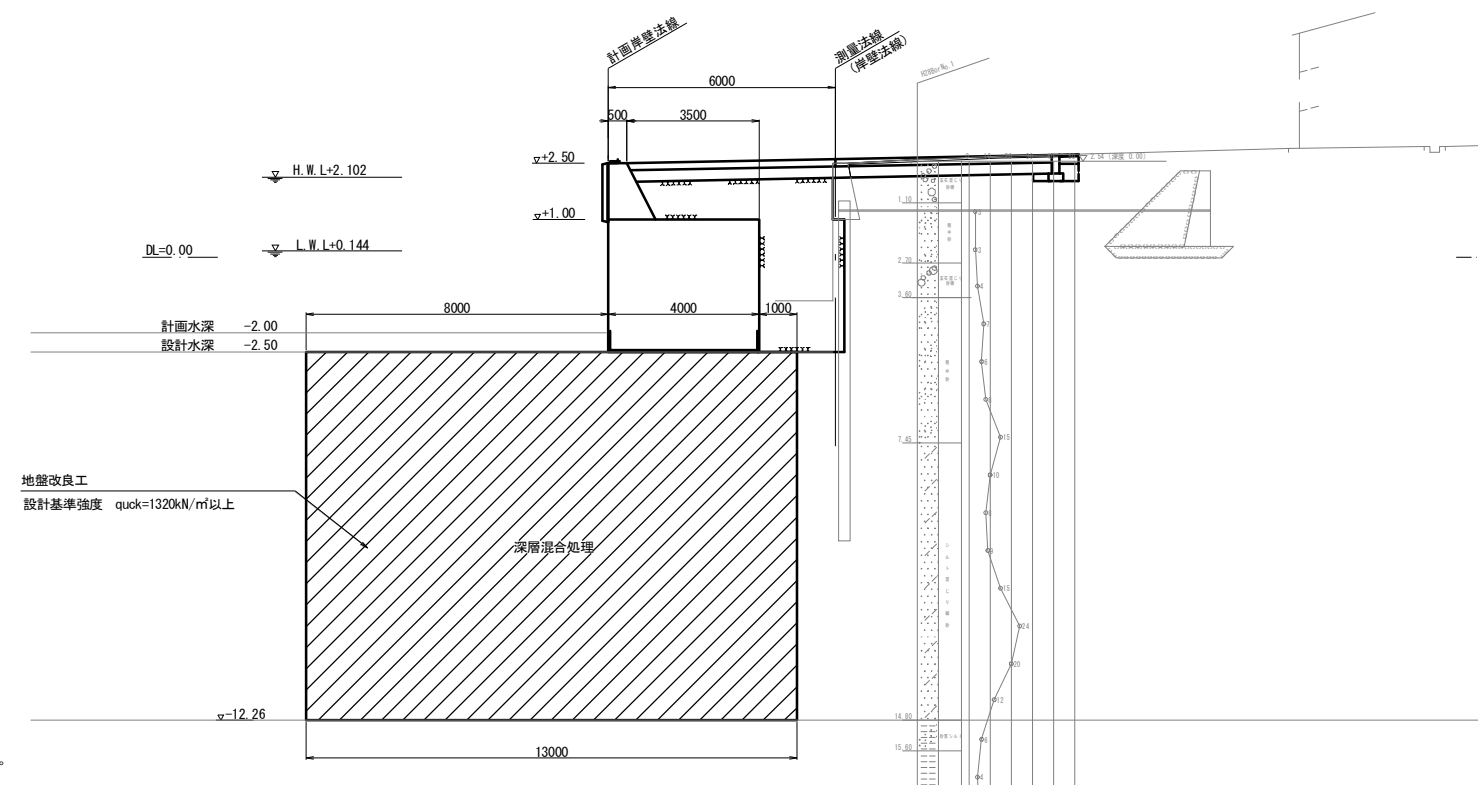
工事名	平成30年度 水振補 第2号 香良洲漁港物揚場耐震・耐津波対策工事		
施工箇所名	津市 香良洲町 地内		
図面名	上部工構造図		
縮尺	図示	図面番号	7/12
事務所名	津市 農林水産部水産振興室		

地盤改良工一般図

平面図
1:200



標準断面図
1:100



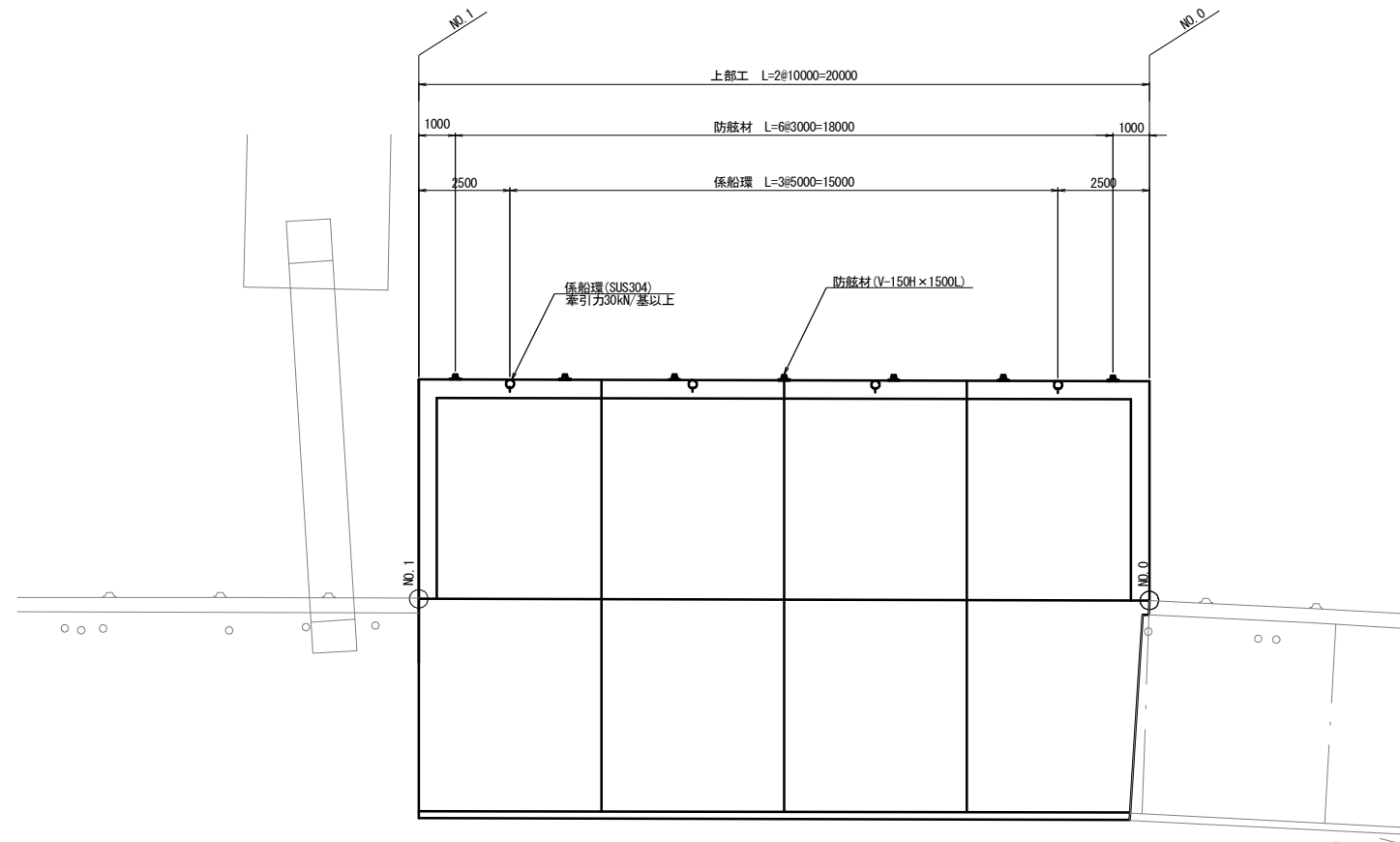
特記事項
 ※改良パターンは接円ラップ式とし、法線直角方向にラップさせること。
 ※改良杭の有効幅、接合面の幅、攪拌翼の接合面の軸数は断面有効係数 $\alpha=0.8$ 以上となるよう選定すること。
 ※法線直角方向に30cm以上のオーバーラップ幅を確保すること。

*この図面はA1サイズを原寸とする。

工事名	平成30年度 水振補 第2号 香良洲漁港物揚場耐震・耐津波対策工事		
施工箇所名	津市 香良洲町 地内		
図面名	地盤改良工一般図		
縮尺	図示	図面番号	8/12
事務所名	津市 農林水産部水産振興室		

付属物工詳細図 (参考図)

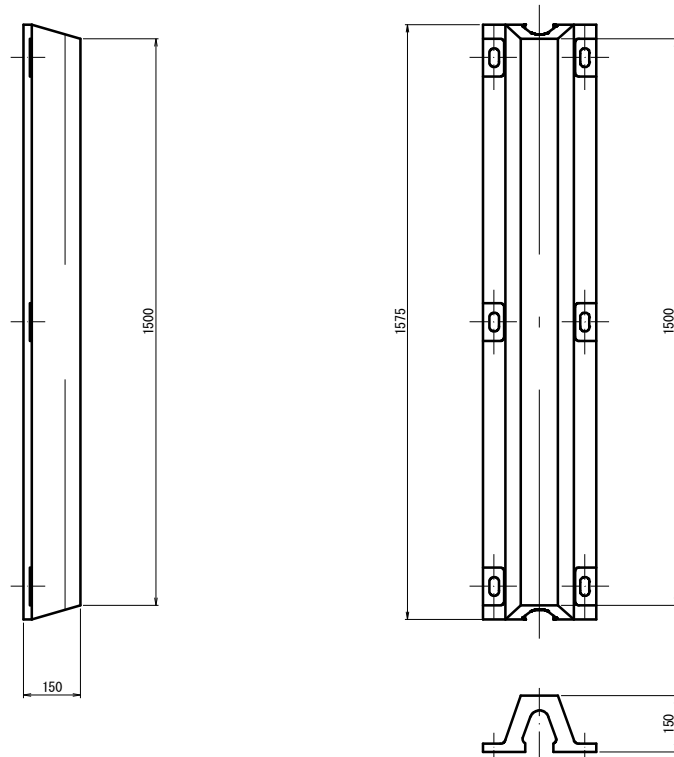
S=T:100



付属工数量表

名称	規格	単位	数量
防舷材	V-150H×1500L	基	7
係船環	SUS304	基	4

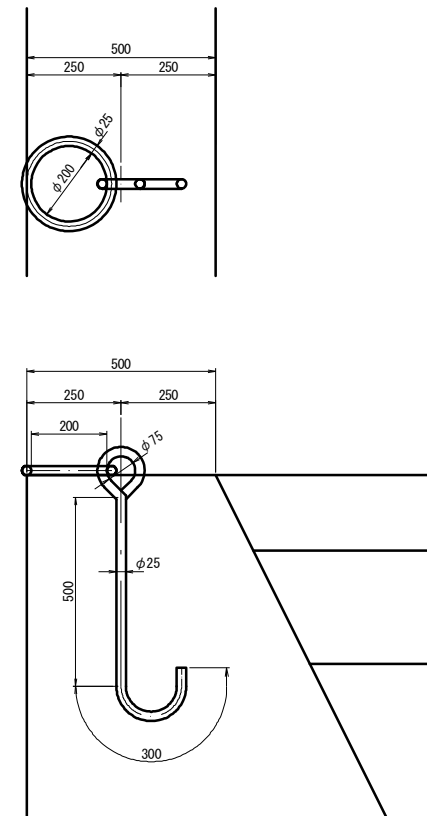
防舷材 (V-150H×1500L)
S=T:10



※有効接岸エネルギー 7.36kN・m

※吸収エネルギー (性能公差10%以上考慮) が有効エネルギー以上となる防舷材を設置すること。

係船環 (SUS304)
S=T:10

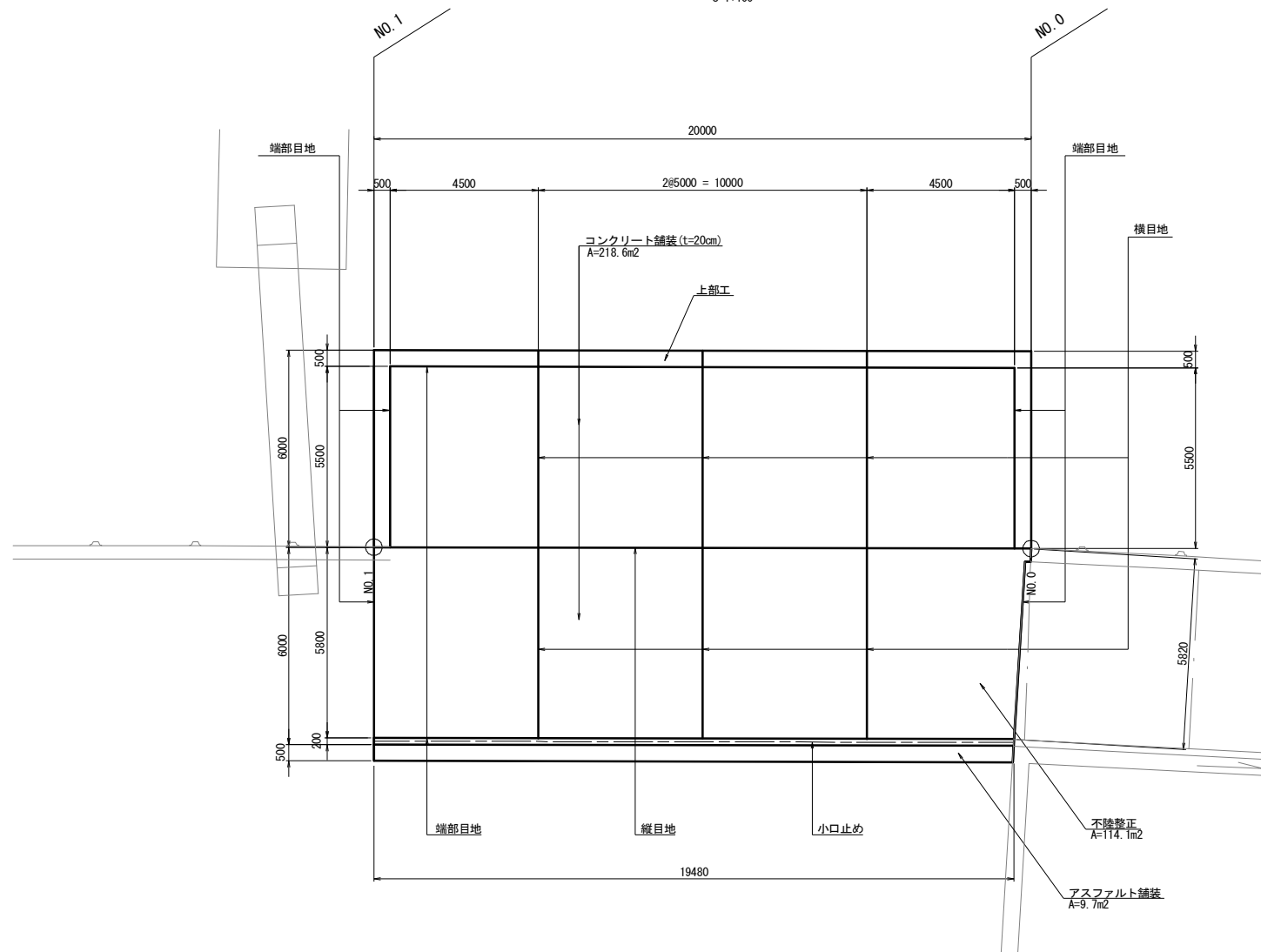


*この図面はA1サイズを原寸とする。

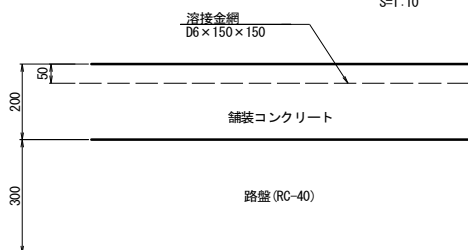
工事名	平成30年度 水振補 第2号 香良洲漁港物揚場耐震・耐津波対策工事		
施工箇所名	津市 香良洲町 地内		
図面名	付属物工詳細図 (参考図)		
縮尺	図示	図面番号	9/12
事務所名	津市 農林水産部水産振興室		

舗装工構造図

平面図
S=1:100



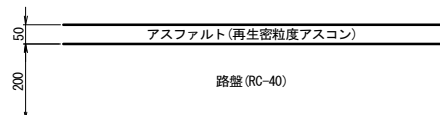
コンクリート舗装断面図
S=1:10



コンクリート舗装数量表 (1式当り)

項目	規格・寸法	単位	数量
コンクリート	18-8-25BB, t=200	m ²	218.6
溶接金網	D6×150×150	m ²	218.6
目地材	瀝青質目地材 t=10mm	m	115.0
路盤	再生砕石RC-40, t=300	m ²	218.6

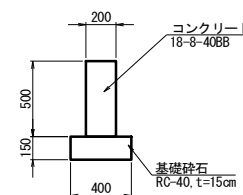
アスファルト舗装断面図
S=1:10



アスファルト舗装数量表 (1式当り)

項目	規格・寸法	単位	数量
表層	再生密粒度アスコン(1.3), t=50	m ²	9.7
路盤	再生砕石RC-40, t=300	m ²	9.7

小口止め構造図
S=1:25



小口止め数量表 (10m当り)

項目	規格・寸法	単位	数量
コンクリート	18-8-40BB	m ³	1.00
型枠		m ²	10.10
目地材	瀝青質目地材 t=10mm	m ²	0.10
基礎砕石	再生砕石RC-40, t=150	m ²	4.00
基面修正		m ²	4.00

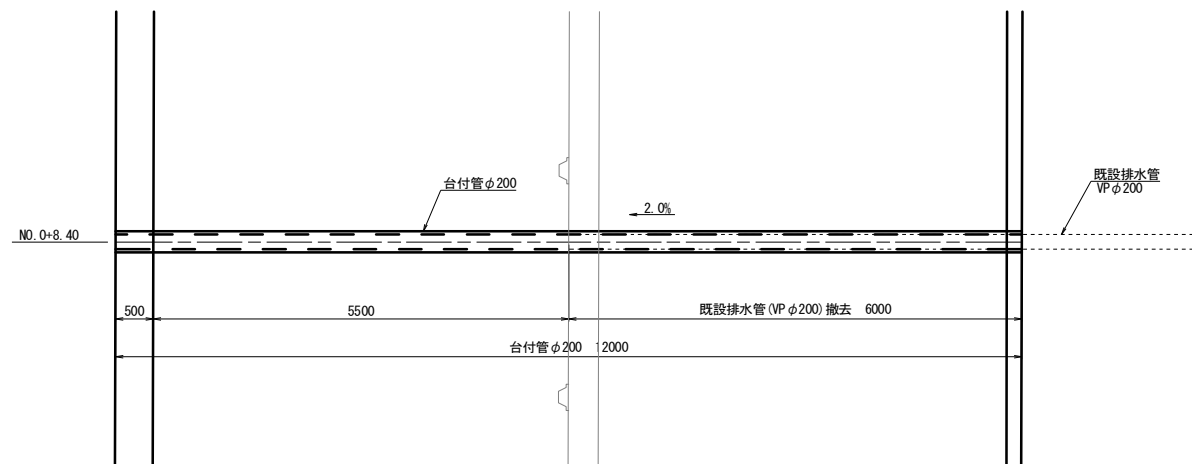
*この図面はA 1サイズを原寸とする。

工事名	平成30年度 水振補 第2号 香良洲漁港物揚場耐震・耐津波対策工事		
施工箇所名	津市 香良洲町 地内		
図面名	舗装工構造図		
縮尺	図示	図面番号	10/12
事務所名	津市 農林水産部水産振興室		

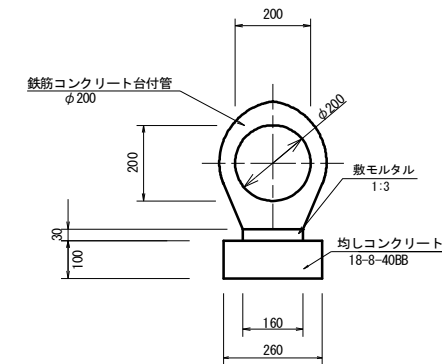
排水工構造図

NO. 0+8.35

平面図
S=1:50



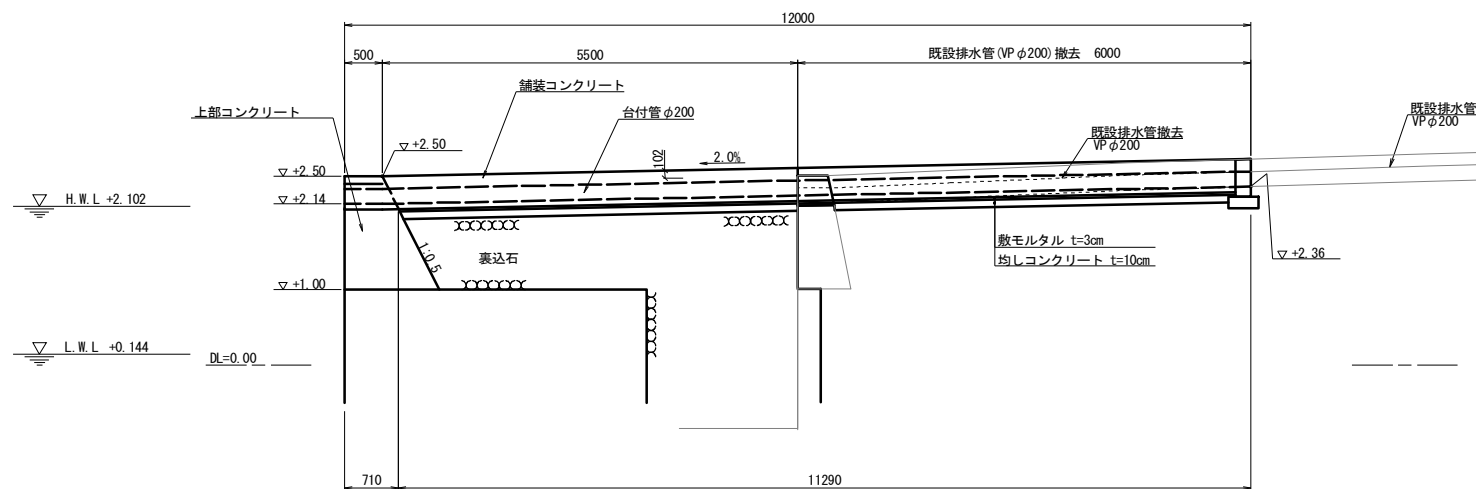
台付管φ200
S=1:10



材料表 (10m当り)

名称	規格	単位	数量	摘要
台付管		本	10.00	参考質量113kg/本
敷モルタル	1:3	m ³	0.05	
均しコンクリート	18-8-40BB、t=100	m ³	0.26	
均し型枠		m ²	2.00	
床掘り		m ³	-	
埋戻し		m ³	-	
基面整正		m ²	-	

断面図
S=1:50



*この図面はA 1サイズを原寸とする。

工事名	平成30年度 水振補 第2号 香良洲漁港物揚場耐震・耐津波対策工事		
施工箇所名	津市 香良洲町 地内		
図面名	排水工構造図		
縮尺	図示	図面番号	11/12
事務所名	津市 農林水産部水産振興室		

撤去工構造図

S=1:250

