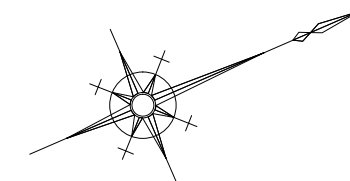


# 平面図

S=1:500

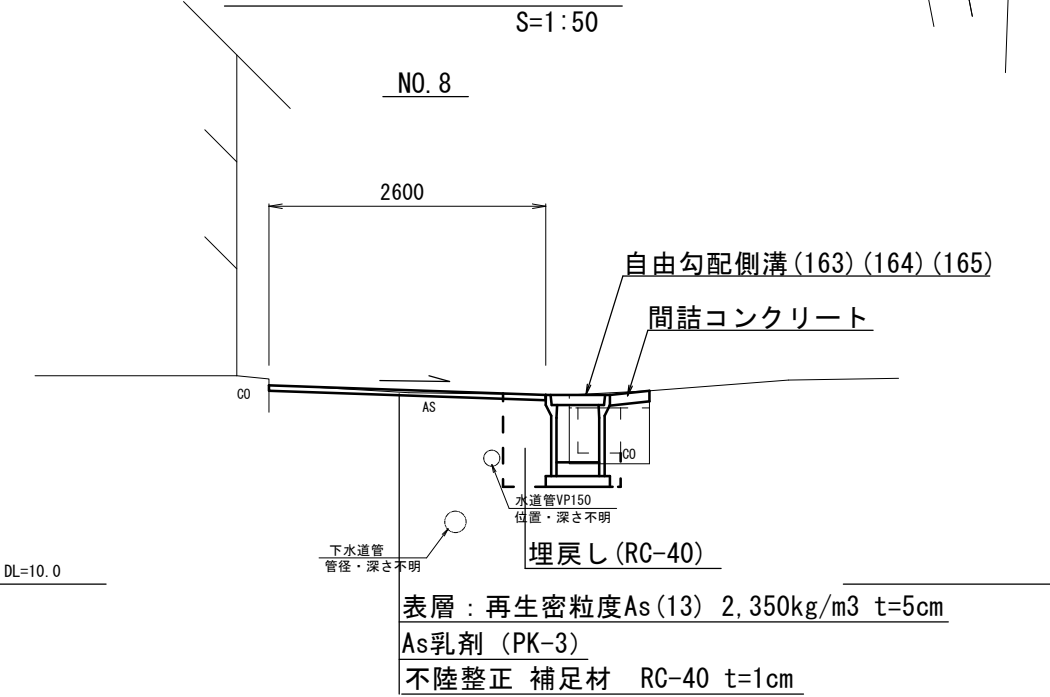


表層 再生密粒度As (13) t=5cm A=136.2m<sup>2</sup>  
不陸整正 補足材 (RC-40) t=1cm A=136.2m<sup>2</sup>

自由勾配側溝 (163) L=4.0m  
自由勾配側溝 (164) L=24.0m  
自由勾配側溝 (165) L=12.0m  
側溝蓋 (21) N=36枚  
側溝蓋 (32) N=4枚

## 標準横断図

S=1:50



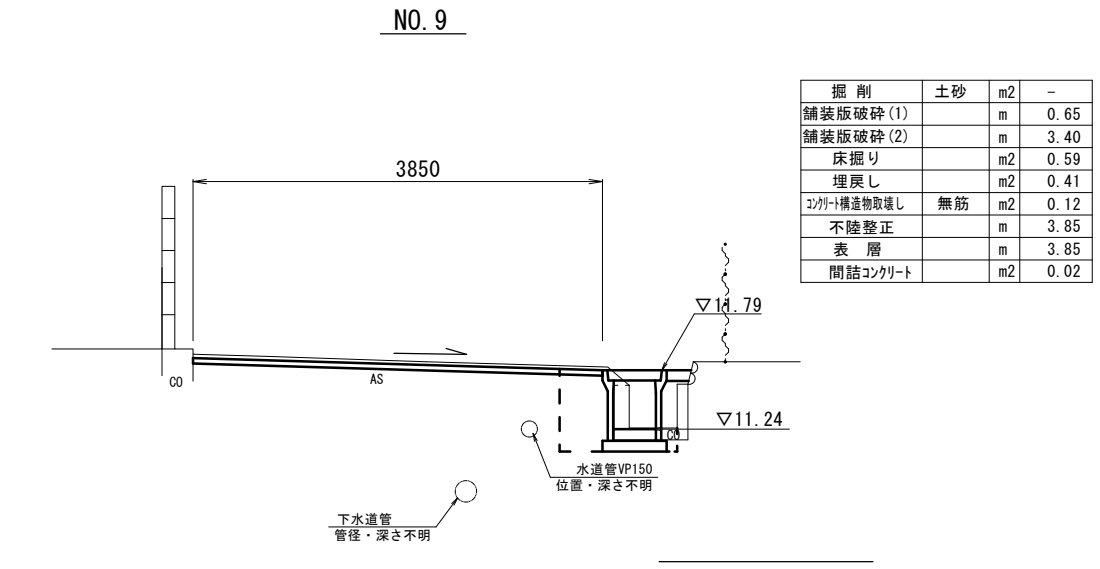
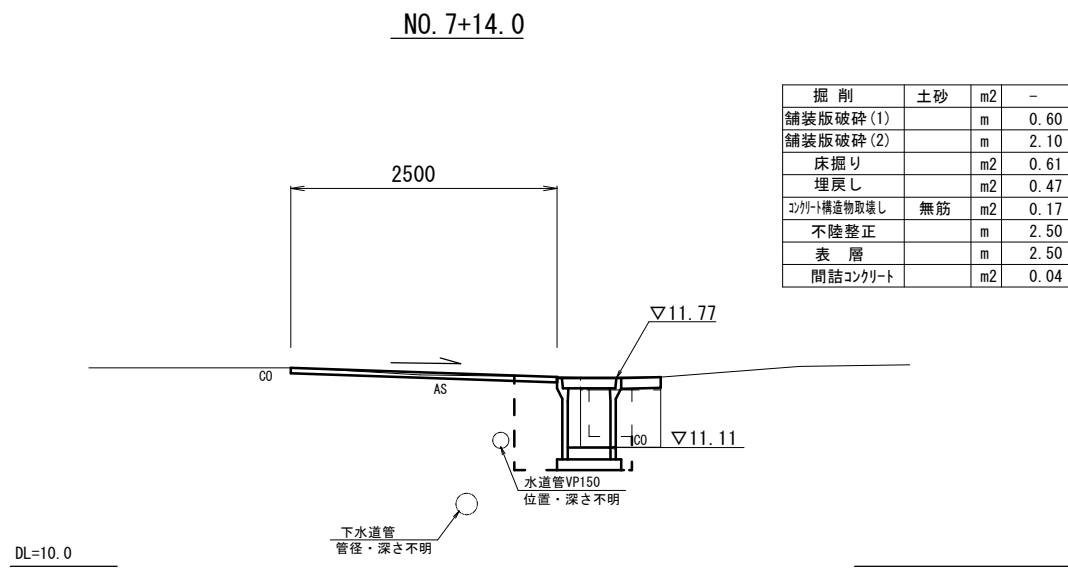
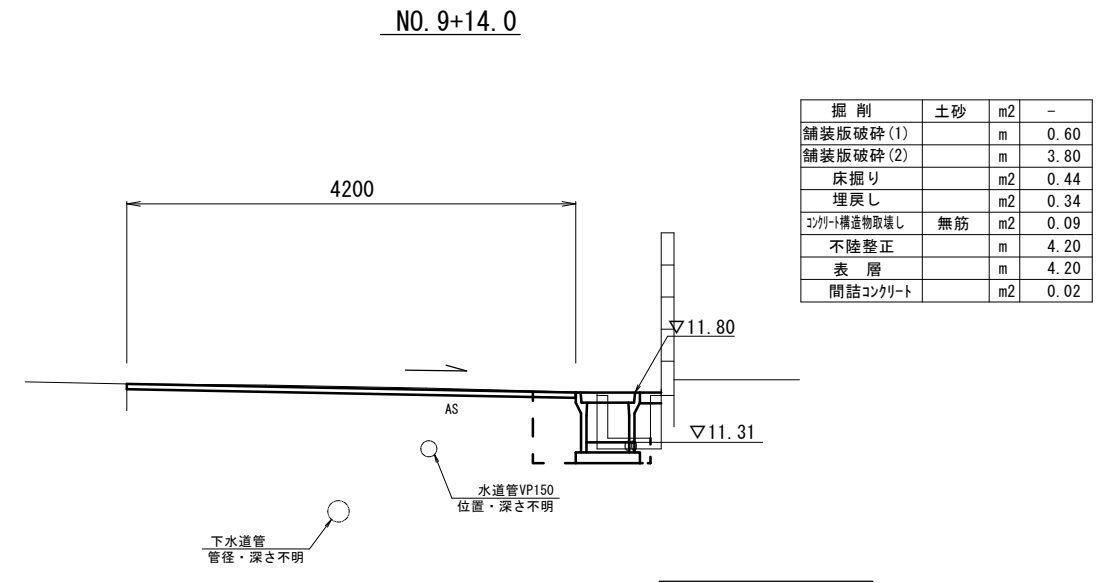
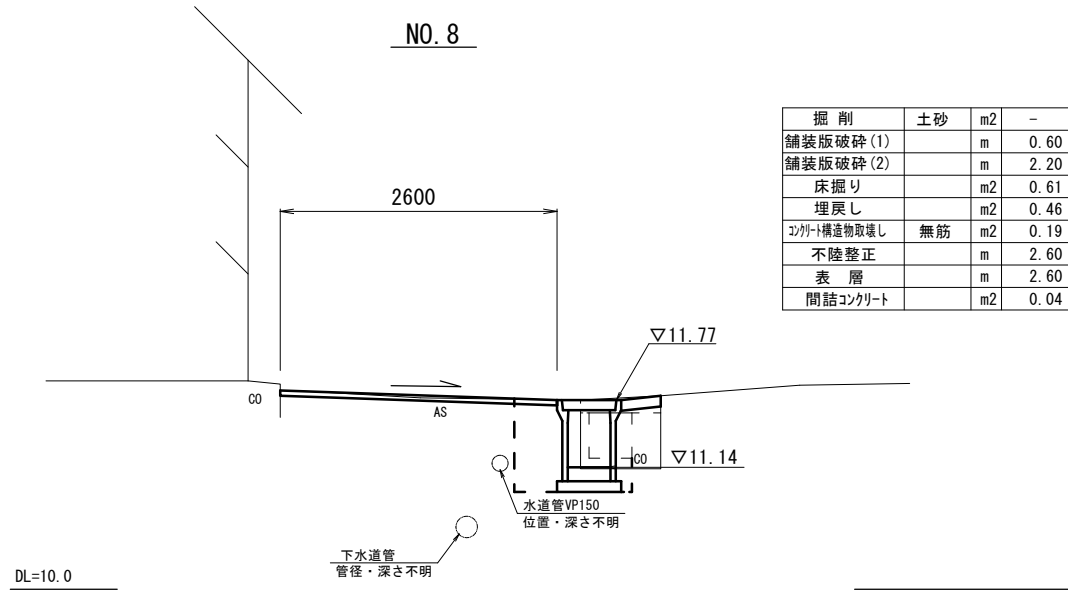
表層 : 再生密粒度As (13) 2,350kg/m<sup>3</sup> t=5cm  
As乳剤 (PK-3)  
不陸整正 補足材 RC-40 t=1cm

※この図面はA2サイズを原寸とする。

工事名	平成30年度 北道維第14号 美里町五百野地内道路修繕工事		
施工箇所名	津市美里町五百野地内		
図面の種類	平面図・標準横断図		
縮尺	図示	図面番号	1/3
事業所名	津市建設部津北工事事務所		

# 横断図

S=1:50

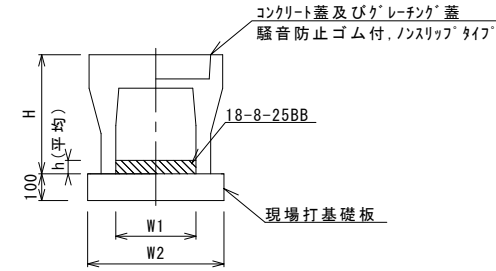


※この図面はA2サイズを原寸とする。

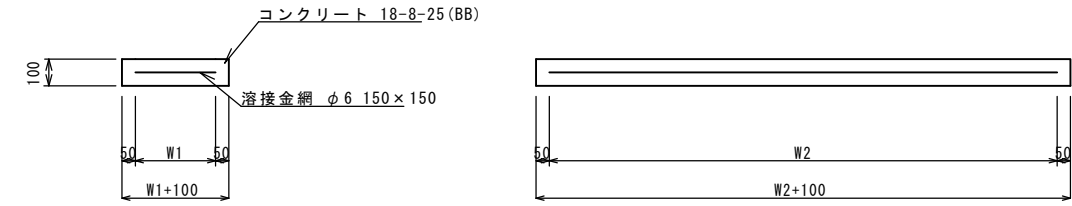
工事名	平成30年度 北道維第14号 美里町五百野地内道路修繕工事		
施工箇所名	津市美里町五百野地内		
図面の種類	横断図		
縮尺	図示	図面番号	2/3
事業所名	津市建設部津北工事事務所		

# 工法図

自由勾配側溝(163)(164)(165)  
S=1:20



現場打基礎板(13)  
S=1:20



自由勾配側溝(163)(164)(165) 10.0m当り

名称	規格	単位	数量			備考
			(163)	(164)	(165)	
自由勾配側溝	標準用	名称	400×400	400×500	400×600	
		個	5.00	5.00	5.00	
インポートコンクリート	18-8-25(BB)	m <sup>3</sup>	0.23	0.41	0.52	
現場打基礎板(11)		枚	-	-	-	
現場打基礎板(12)		枚	-	-	-	
現場打基礎板(13)		枚	5.00	5.00	5.00	
基面修正		m <sup>2</sup>	6.60	6.60	6.60	
h		mm	58	102	131	
H		mm	560	660	760	
W1		mm	400	400	400	
W2		mm	660	660	660	
摘要			特加認定製品	特加認定製品	特加認定製品	

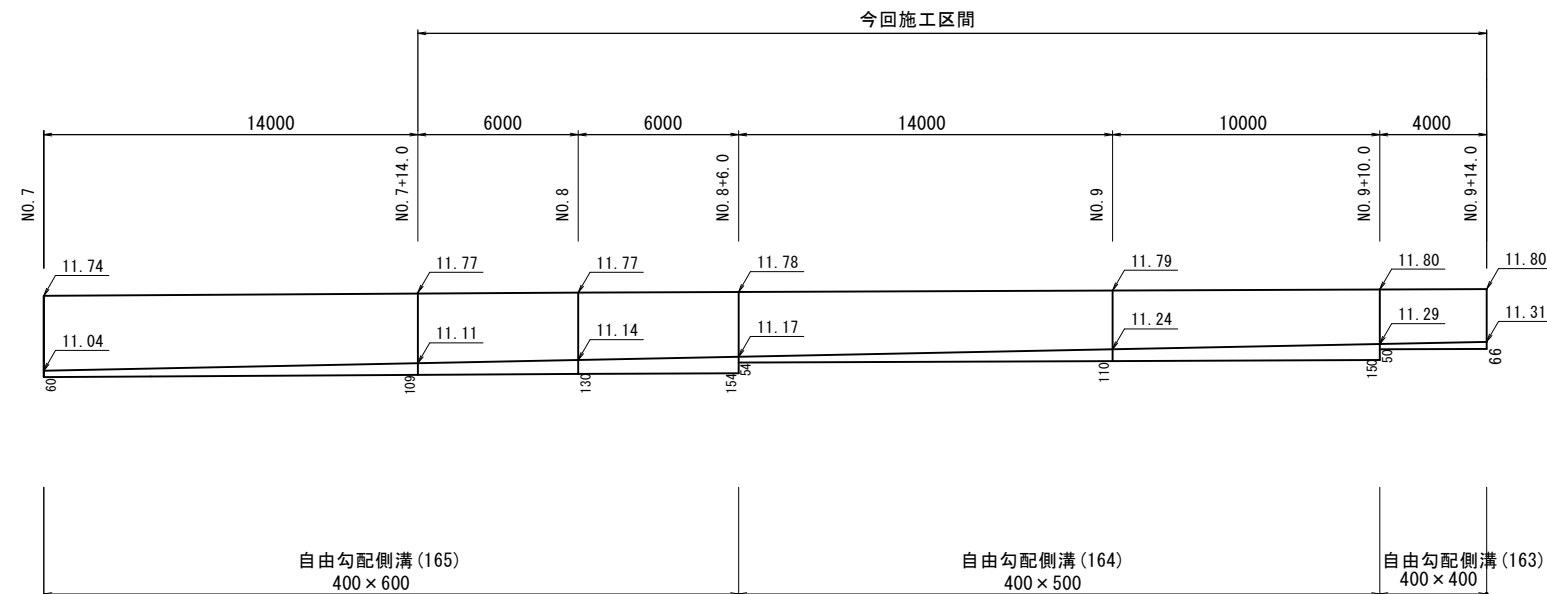
※グレーチング蓋については、10mに1枚布設すること。

現場打基礎板 10枚当り

名称	規格	単位	数量			備考
			(13)			
現場打基礎板		枚	10.00			
コンクリート	18-8-25(BB)	m <sup>3</sup>	1.32			
同上型枠		m <sup>2</sup>	3.39			
路盤紙	クラフト紙	m <sup>2</sup>	13.20			
溶接金網	φ6 150×150	m <sup>2</sup>	10.64			
W1		mm	560			
W2		mm	1900			

## 展開図

V=1:50  
H=1:200



※この図面はA2サイズを原寸とする。

工事名	平成30年度 北道維第14号 美里町五百野地内道路修繕工事		
施工箇所名	津市美里町五百野地内		
図面の種類	工法図		
縮尺	図示	図面番号	3/3
事業所名	津市建設部津北工事事務所		