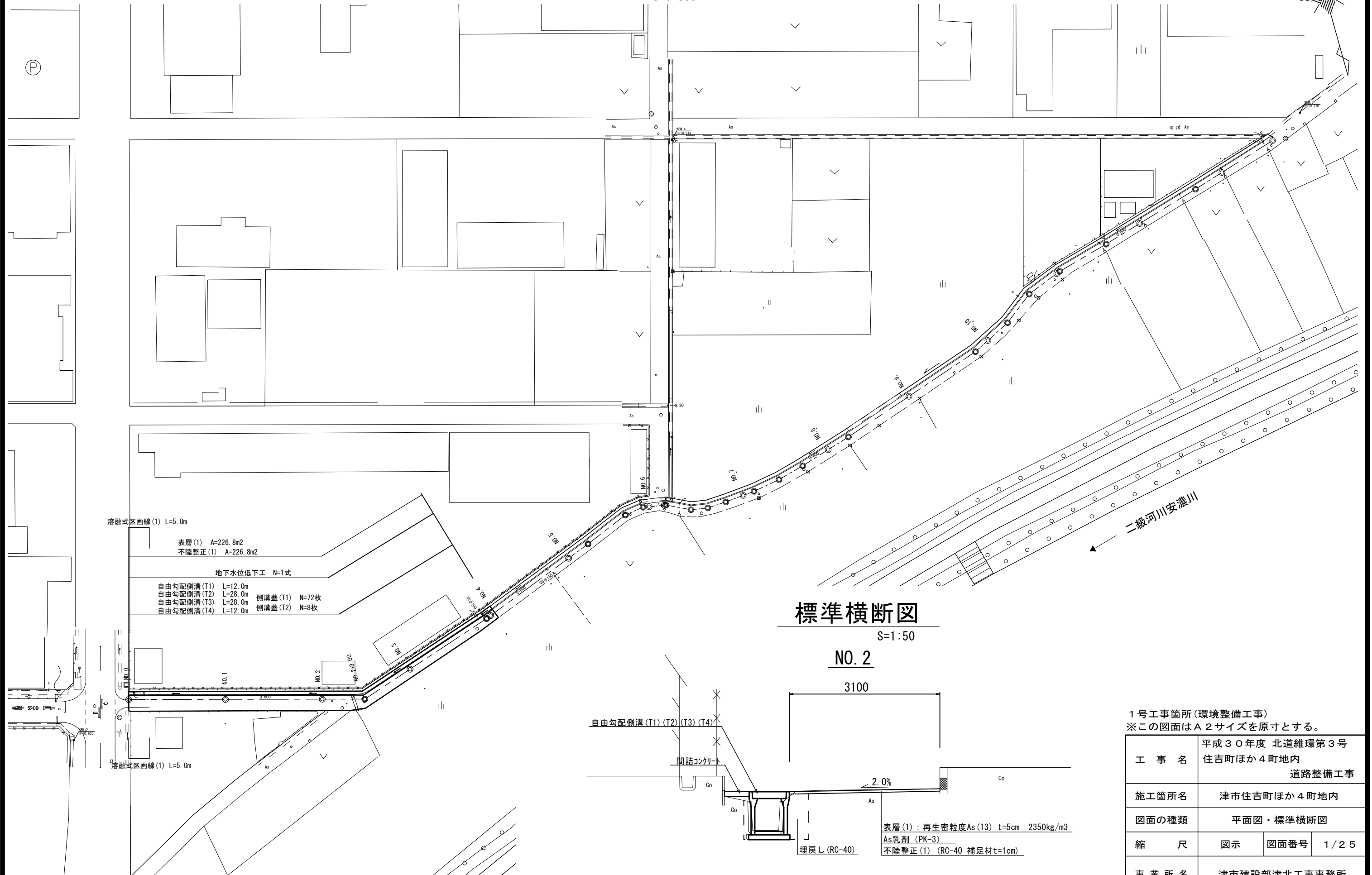


平面図

S=1:500



溶融式区画線(1) L=5.0m
 表層(1) A=226.8m²
 不陸整正(1) A=226.8m²

地下水位低下工 N=1式
 自由勾配側溝(T1) L=12.0m
 自由勾配側溝(T2) L=28.0m
 自由勾配側溝(T3) L=28.0m
 自由勾配側溝(T4) L=12.0m
 側溝蓋(T1) N=72枚
 側溝蓋(T2) N=8枚

標準横断面図

S=1:50

NO. 2

3100

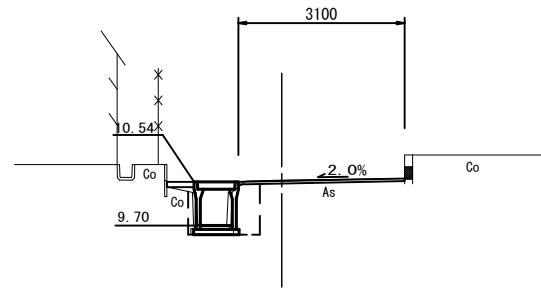
2.0%

表層(1): 再生密粒度As(13) t=5cm 2350kg/m³
 As乳剤(PK-3)
 不陸整正(1) (RC-40 補足材t=1cm)

1号工事箇所(環境整備工事)
 ※この図面はA2サイズを原寸とする。

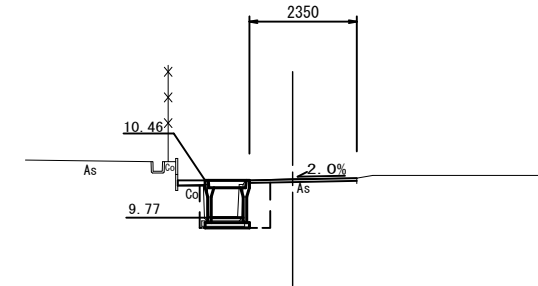
工事名	平成30年度 北道維環第3号 住吉町ほか4町地内 道路整備工事		
施工箇所名	津市住吉町ほか4町地内		
図面の種類	平面図・標準横断面図		
縮尺	図示	図面番号	1/25
事業所名	津市建設部津北工事事務所		

NO. 2



床掘り	m2	0.55
埋戻し	m2	0.54
Co構造物取壊し(1)	m2	0.08
Co構造物取壊し(2)	m2	0.14
舗装版破砕(1)	m	3.20
舗装版破砕(2)	m	-
間詰コンクリート	m2	0.05
表層(1)	m	3.10
不陸整正(1)	m	3.10

NO. 4

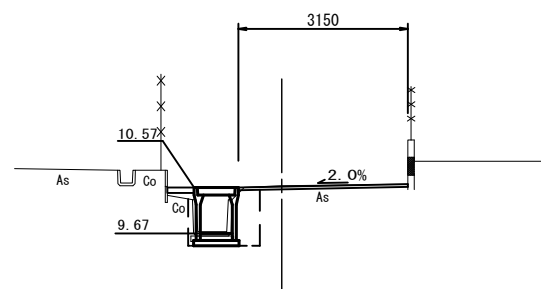


床掘り	m2	0.51
埋戻し	m2	0.46
Co構造物取壊し(1)	m2	0.08
Co構造物取壊し(2)	m2	0.14
舗装版破砕(1)	m	2.45
舗装版破砕(2)	m	-
間詰コンクリート	m2	0.05
表層(1)	m	2.35
不陸整正(1)	m	2.35

DL=5.00

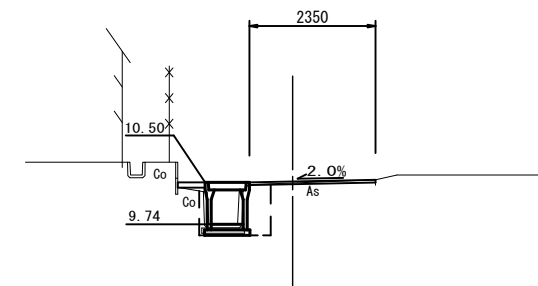
DL=5.00

NO. 1



床掘り	m2	0.65
埋戻し	m2	0.62
Co構造物取壊し(1)	m2	0.08
Co構造物取壊し(2)	m2	0.14
舗装版破砕(1)	m	3.25
舗装版破砕(2)	m	-
間詰コンクリート	m2	0.05
表層(1)	m	3.15
不陸整正(1)	m	3.15

NO. 3



床掘り	m2	0.57
埋戻し	m2	0.54
Co構造物取壊し(1)	m2	0.08
Co構造物取壊し(2)	m2	0.14
舗装版破砕(1)	m	2.45
舗装版破砕(2)	m	-
間詰コンクリート	m2	0.05
表層(1)	m	2.35
不陸整正(1)	m	2.35

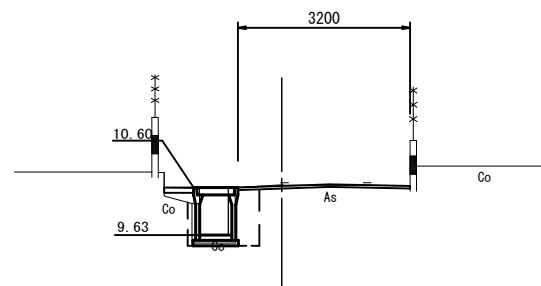
No. 2+9.0~
No. 2+9.0~
No. 2+9.0~

DL=5.00

DL=5.00

NO. 0

GH=10.62
FH=



床掘り	m2	0.57
埋戻し	m2	0.64
Co構造物取壊し(1)	m2	0.48
Co構造物取壊し(2)	m2	-
舗装版破砕(1)	m	3.25
舗装版破砕(2)	m	-
間詰コンクリート	m2	0.05
表層(1)	m	3.20
不陸整正(1)	m	3.20

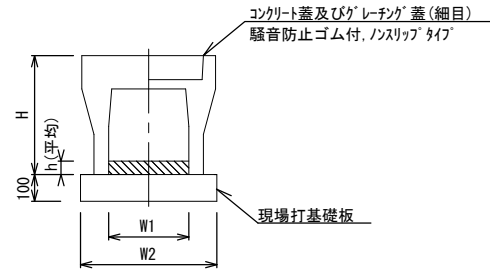
DL=5.00

1号工事箇所(環境整備工事)
※この図面はA2サイズを原寸とする。

工事名	平成30年度 北道維環第3号 住吉町ほか4町地内 道路整備工事		
施工箇所名	津市住吉町ほか4町地内		
図面の種類	横断図		
縮尺	1/100	図面番号	2/25
事業所名	津市建設部津北工事事務所		

工法図

自由勾配側溝 S=1:20

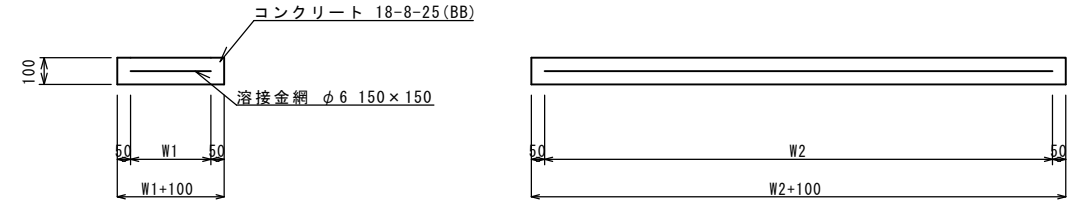


自由勾配側溝 (T1) (T2) (T3) (T4) 10.0m当り

名称	規格	単位	数量				備考
			(T1)	(T2)	(T3)	(T4)	
自由勾配側溝	標準用	名称	600×600	600×700	600×800	600×900	(リサイクル認定製品)
		個	5.00	5.00	5.00	5.00	
インポートコンクリート	18-8-25 (BB)	m ³	0.47	0.58	0.63	0.84	
現場打基礎板 (T1)		枚	5.00	5.00	5.00	5.00	
基面整正		m ²	8.50	8.50	8.50	8.50	
H		mm	790	890	990	1090	
h		mm	78	97	105	140	
W1		mm	600	600	600	600	
W2		mm	850	850	850	850	

※グレーチング蓋については、10mに1枚布設すること。

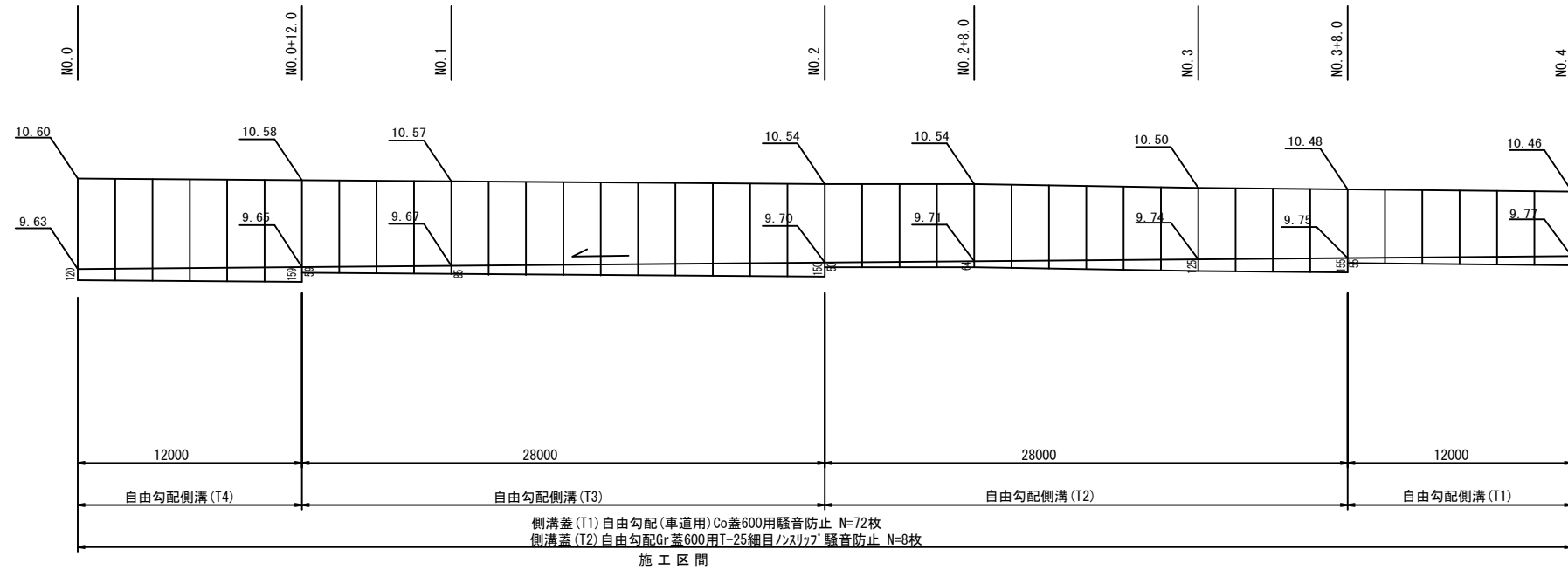
現場打基礎板 S=1:20



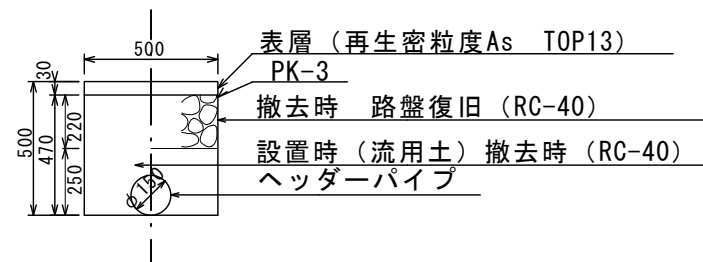
現場打基礎板 (T1) 10枚当り

名称	規格	単位	数量				備考
			(T1)				
現場打基礎板		枚	10.00				
コンクリート	18-8-25 (BB)	m ³	1.70				
同上型枠		m ²	3.68				
路盤紙	クラフト紙	m ²	17.00				
溶接金網	φ6 150×150	m ²	14.25				
W1		mm	750				
W2		mm	1900				

自由勾配側溝展開図 V=1:50 H=1:250



ウエルポイント土工 S=1/20 参考

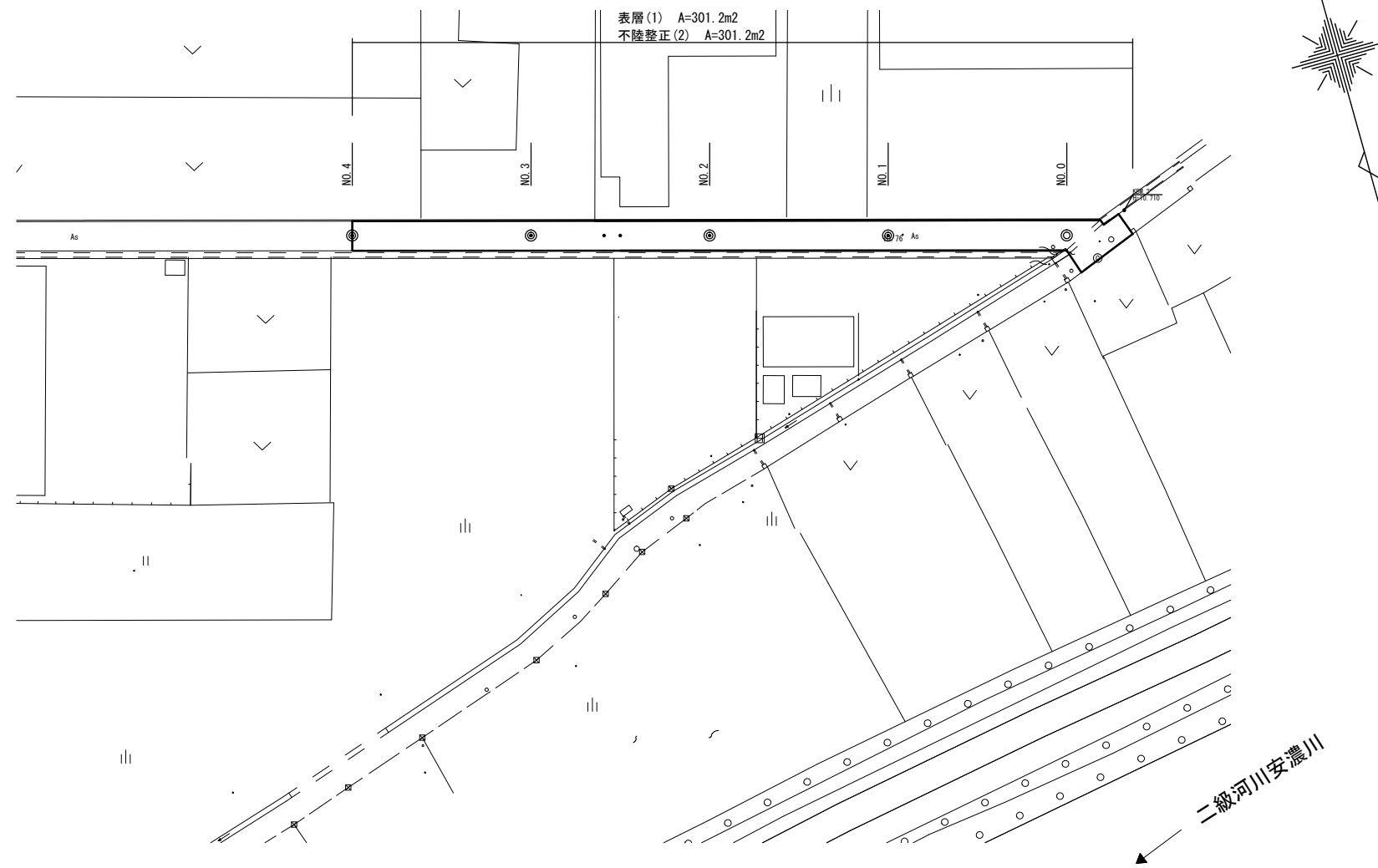


1号工事箇所(環境整備工事)
※この図面はA2サイズを原寸とする。

工事名	平成30年度 北道維環第3号 住吉町ほか4町地内 道路整備工事		
施工箇所名	津市住吉町ほか4町地内		
図面の種類	工法図		
縮尺	図示	図面番号	3/25
事業所名	津市建設部津北工事事務所		

平面図

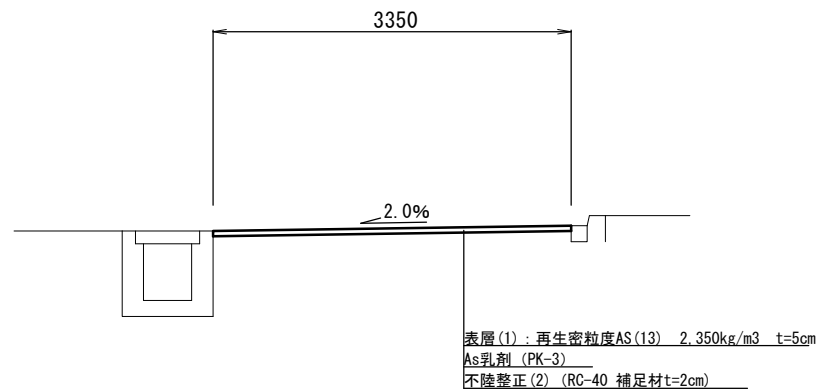
S=1:500



標準横断図

S=1:50

No. 1

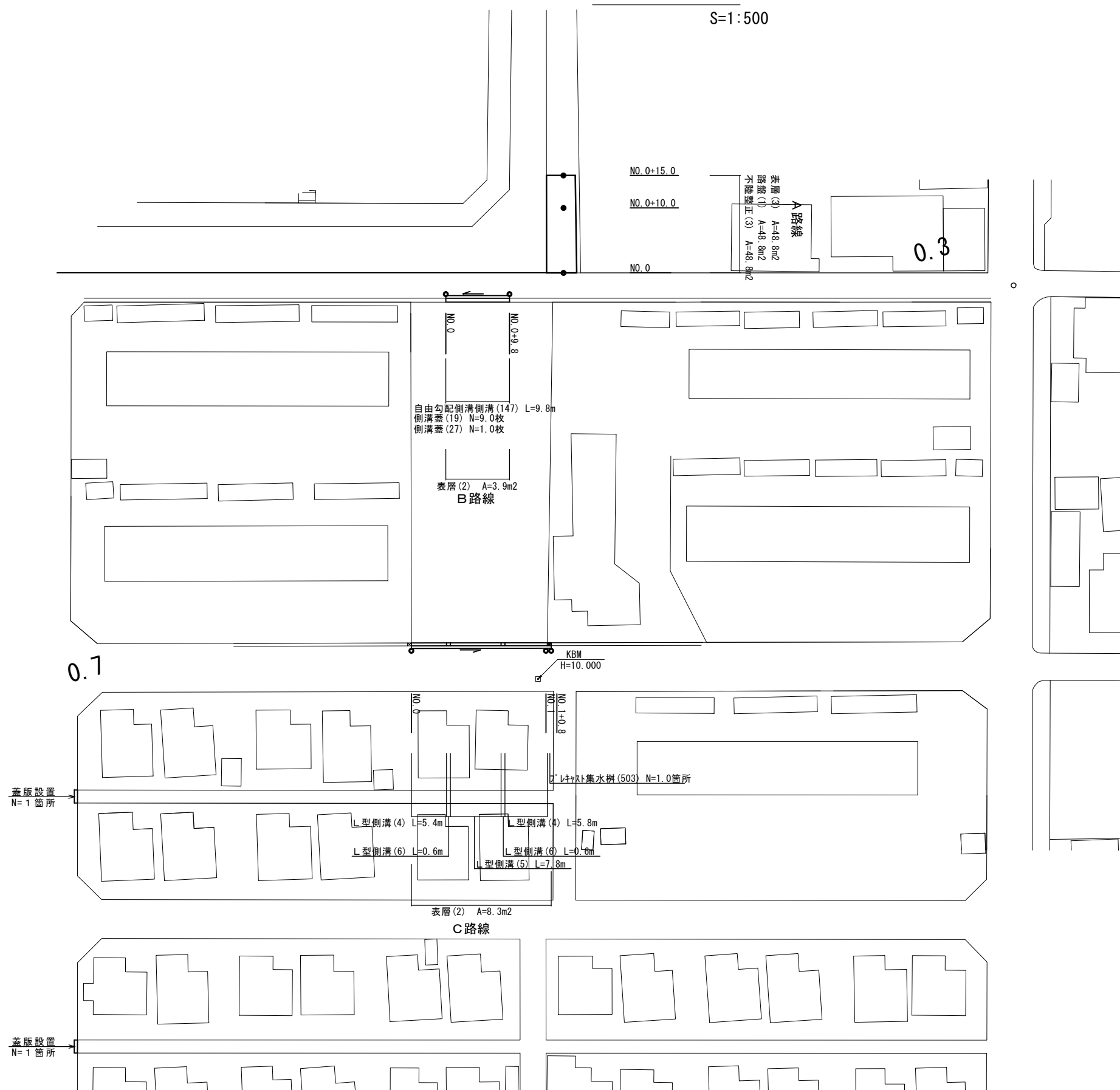
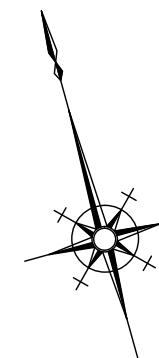


2号工事箇所(道路維持工事)
※この図面はA2サイズを原寸とする。

工事名	平成30年度 北道維環第3号 住吉町ほか4町地内 道路整備工事		
施工箇所名	津市住吉町ほか4町地内		
図面の種類	平面図		
縮尺	図示	図面番号	4/25
事業所名	津市建設部津北工事事務所		

平面図

S=1:500



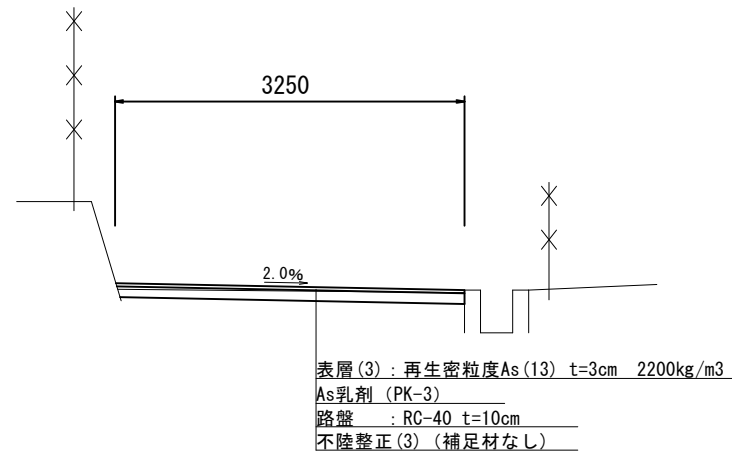
3号工事箇所(道路維持工事)
※この図面はA2サイズを原寸とする。

工事名	平成30年度 北道維環第3号 住吉町ほか4町地内 道路整備工事		
施工箇所名	津市住吉町ほか4町地内		
図面の種類	平面図		
縮尺	図示	図面番号	5/25
事業所名	津市建設部津北工事事務所		

標準横断図

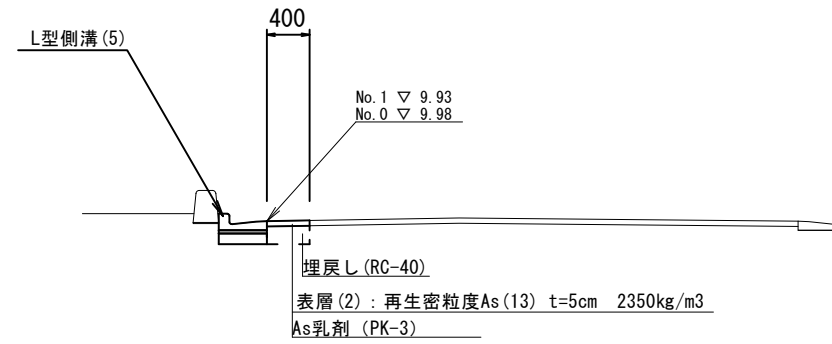
S=1:50

A 路線



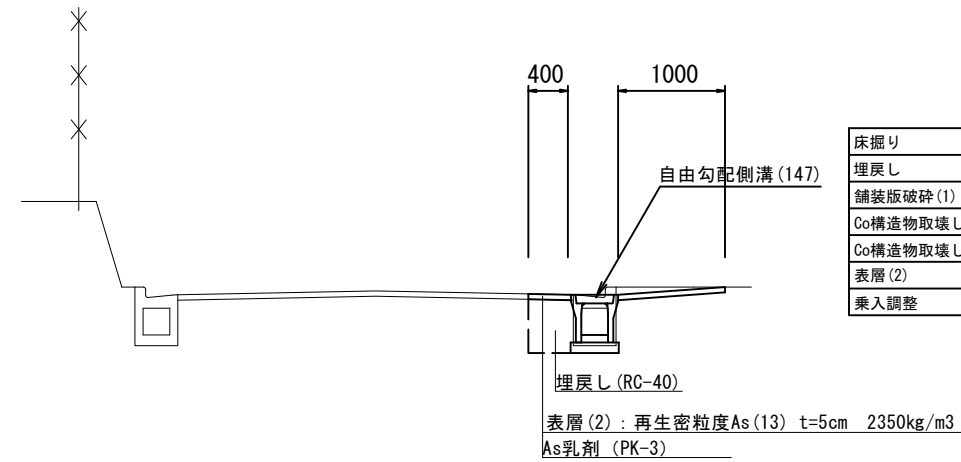
掘削	m ²	0.29
不陸整正(3)	m	3.25
路盤	m	3.25
表層(3)	m	3.25

C 路線



床掘り	m ²	0.07
埋戻し	m ²	0.07
舗装版破砕(1)	m	0.40
Co構造物取壊し(1)	m ²	0.06
Co構造物取壊し(2)	m ²	0.04
表層(2)	m	0.40
間詰コンクリート	m	-

B 路線



床掘り	m ²	0.24
埋戻し	m ²	0.21
舗装版破砕(1)	m	0.40
Co構造物取壊し(1)	m ²	-
Co構造物取壊し(2)	m ²	0.13
表層(2)	m	0.40
乗入調整	m	1.00

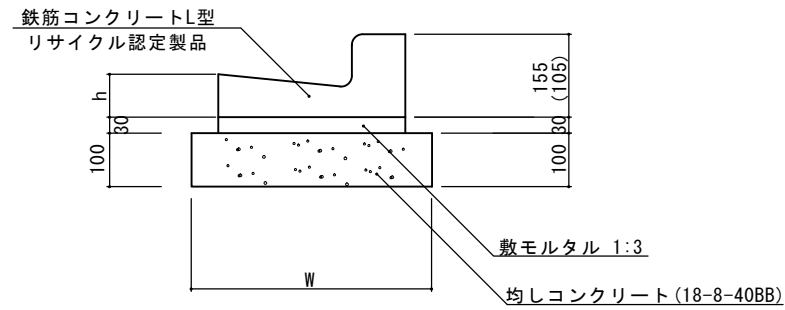
3号工事箇所(道路維持工事)
※この図面はA2サイズを原寸とする。

工事名	平成30年度 北道維環第3号 住吉町ほか4町地内 道路整備工事		
施工箇所名	津市住吉町ほか4町地内		
図面の種類	標準横断図		
縮尺	図示	図面番号	6/25
事業所名	津市建設部津北工事事務所		

工 法 図

L型側溝(4)～(6)

S=1:10



※(5)型は、乗入用のL型側溝とし、()寸法とする。
 (6)型は、斜乗入用のL型側溝とする。

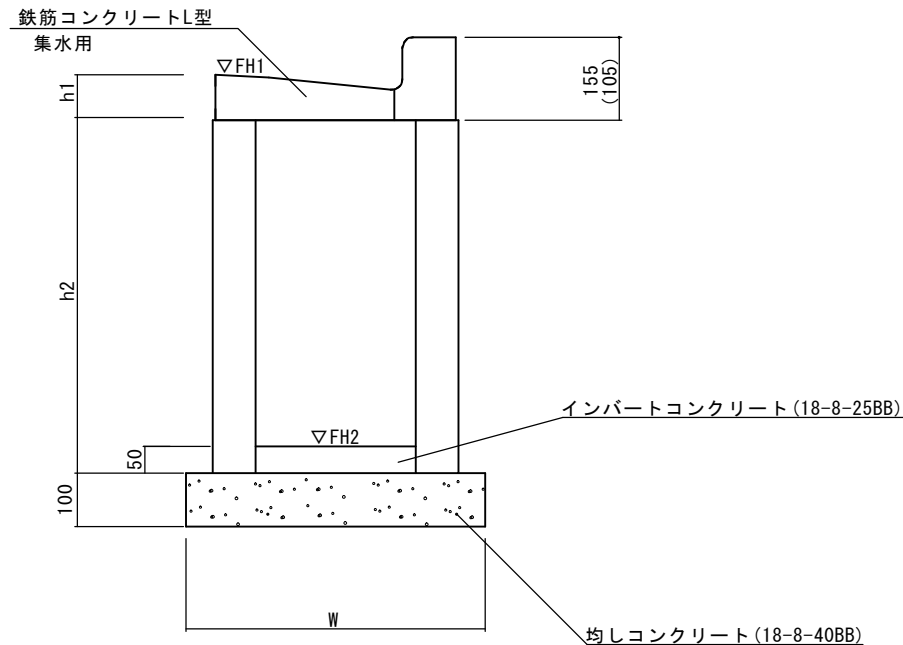
L型側溝(4)～(6)

10.0m当り

名 称	規 格	単 位	数 量			摘 要
			(4)	(5)	(6)	
L型側溝	1-250A	個	-	-	-	リサイクル認定製品
L型側溝	1-250B	個	16.5	16.5	16.5	リサイクル認定製品
L型側溝	1-300	個	-	-	-	リサイクル認定製品
L型側溝	1-350	個	-	-	-	リサイクル認定製品
敷モルタル	1:3	m ³	0.14	0.14	0.14	
均しコンクリート	18-8-40BB	m ³	0.45	0.45	0.45	
均し型枠		m ²	2.00	2.00	2.00	
基面整正		m ²	4.50	4.50	4.50	
W		mm	450	450	450	
h		mm	85	85	85	

プレキャスト集水樹(503)

S=1:10



※(504)型は、乗入用のL型側溝とし、()寸法とする。

L型側溝(503)

10箇所当り

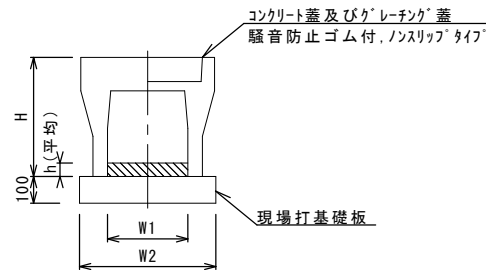
名 称	規 格	単 位	(503)		摘 要
集水樹	250×300×660	個	-		
集水樹	300×300×660	個	10.0		
集水樹	400×400×800	個	-		
L型側溝	1-250A 集水用	個	-		リサイクル認定製品
L型側溝	1-250B 集水用	個	10.0		リサイクル認定製品
L型側溝	1-300 集水用	個	-		リサイクル認定製品
L型側溝	1-350 集水用	個	-		リサイクル認定製品
インバートコンクリート	18-8-25(BB)	m ³	0.05		
均しコンクリート	18-8-40BB	m ³	0.33		
均し型枠		m ²	2.30		
基面整正		m ²	3.30		
h1		mm	85		
h2		mm	660		
W		mm	550		

プレキャスト集水樹基準高さ一覧表

測 点	天端高さ ▽FH1	樹底高さ ▽FH2	備 考
No. 1+0.8	FH1 = 9.93	FH2 = 9.24	

自由勾配側溝(147)

S=1:20



自由勾配側溝(147)

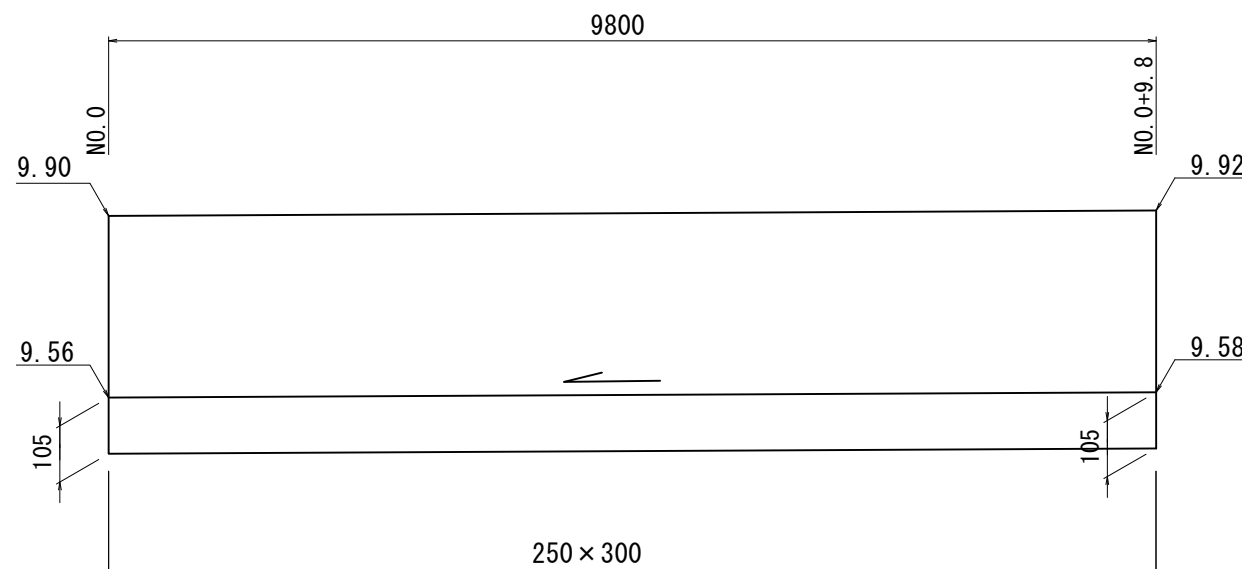
10.0m当り

名 称	規 格	単 位	(147)		備 考
			名称	数量	
自由勾配側溝	標準用	個	250×300	5.00	
インバートコンクリート	18-8-25BB	m ³		0.26	
現場打基礎板(11)		枚		5.00	
基面整正		m ²		4.70	
H		mm		445	
h		mm		105	
W1		mm		250	
W2		mm		470	
摘 要					リサイクル認定製品

※グレーチング蓋については、10mに1枚布設すること。

展開図

V=1:20
H=1:50



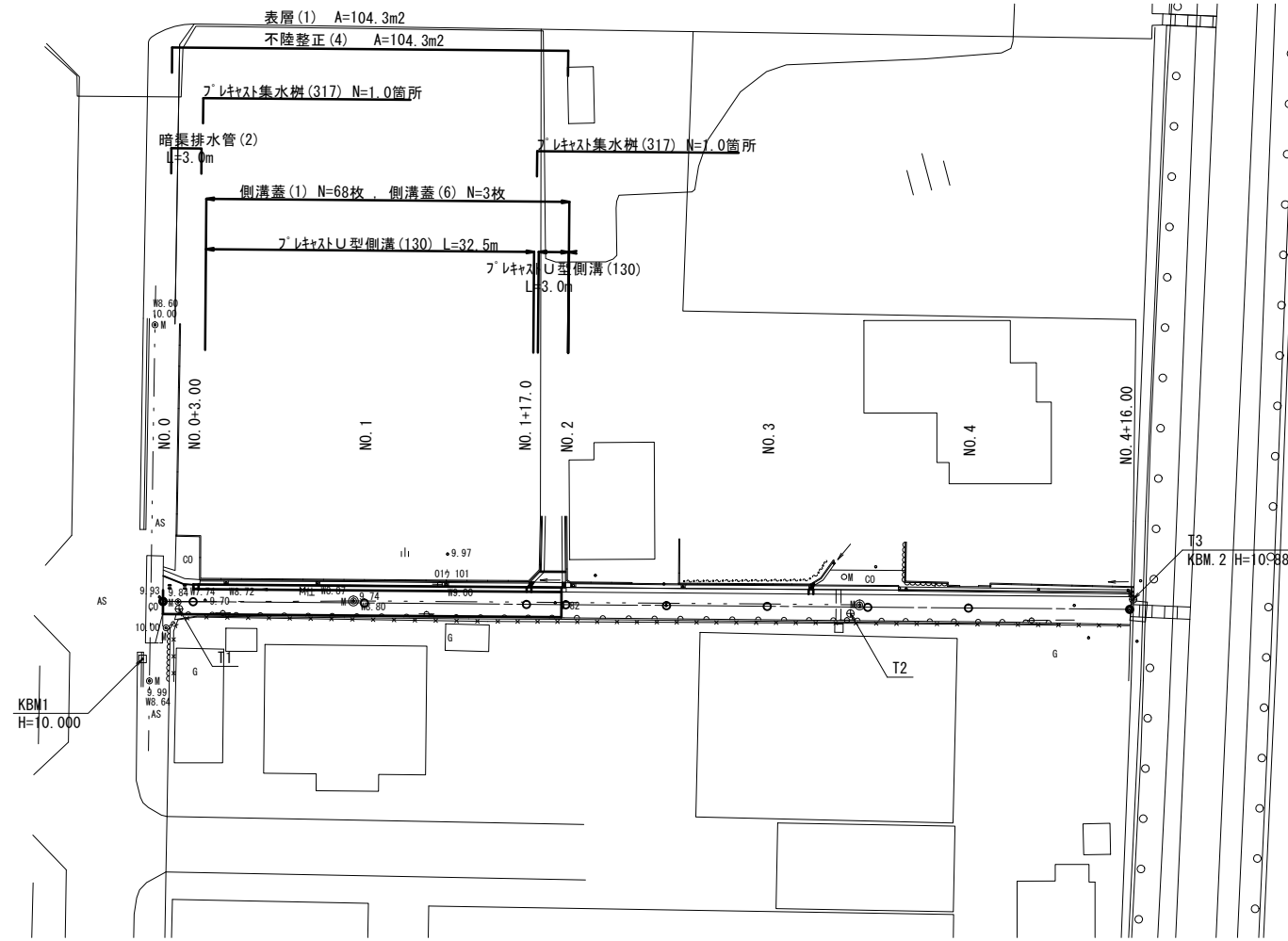
3号工事箇所(道路維持工事)

※この図面はA2サイズを原寸とする。

工事名	平成30年度 北道維環第3号 住吉町ほか4町地内 道路整備工事		
施工箇所名	津市住吉町ほか4町地内		
図面の種類	工法図		
縮尺	図示	図面番号	7/25
事業所名	津市建設部津北工事事務所		

平面図

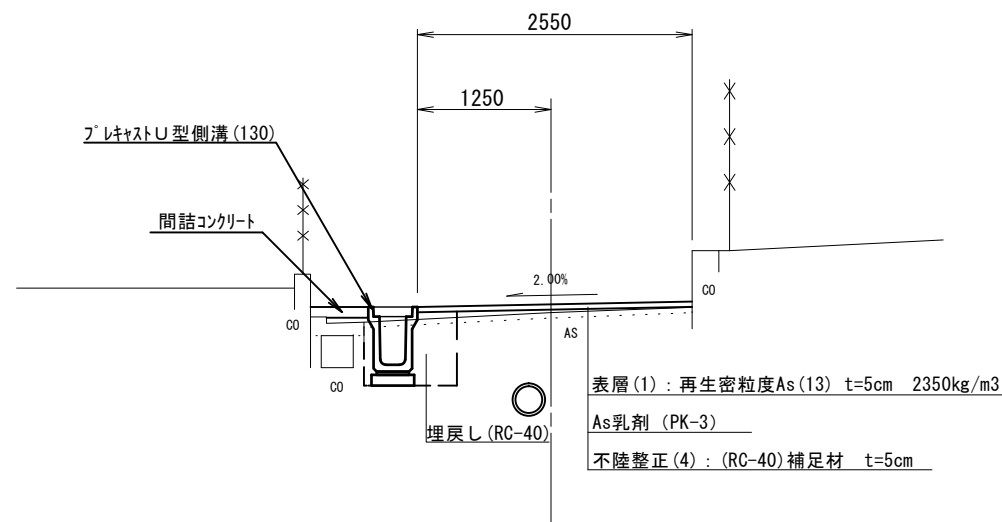
S=1:500



標準横断図

S=1:50

NO. 1



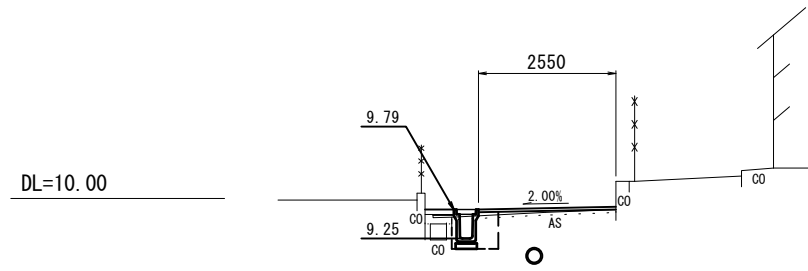
4号工事箇所(環境整備工事)

※この図面はA2サイズを原寸とする。

工事名	平成30年度 北道維環第3号 住吉町ほか4町地内 道路整備工事		
施工箇所名	津市住吉町ほか4町地内		
図面の種類	平面図、標準横断図		
縮尺	図示	図面番号	8/25
事業所名	津市建設部津北工事事務所		

横断図

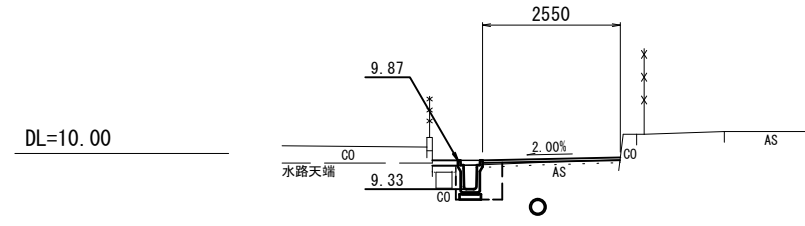
NO. 1



掘削	m2	-	
盛土	m2	-	
舗装版破砕(1)	m	0.85	
舗装版破砕(3)	m	2.20	
コンクリート取壊し(2)	m2	0.07	-
間詰コンクリート	m2	0.06	-
車道	m	2.55	
路盤	m	-	
不陸整正(4)	m	2.55	
側床掘り	m2	0.49	-
溝埋戻し	m2	0.56	-

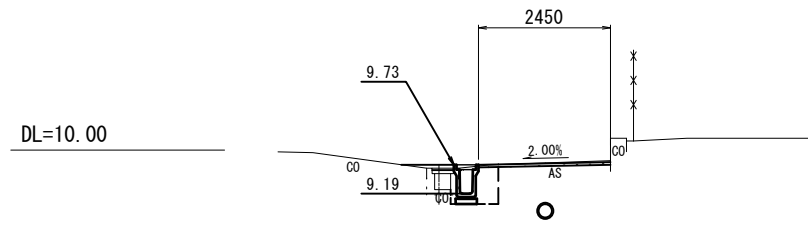
~No. 1+17.0

NO. 2



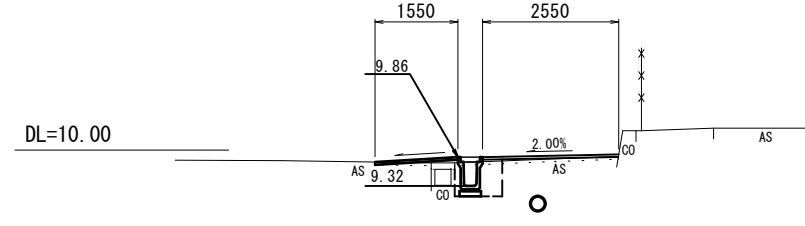
掘削	m2	-	
盛土	m2	-	
舗装版破砕(1)	m	0.85	
舗装版破砕(3)	m	2.20	
Co構造物取壊し(2)	m2	0.07	-
間詰コンクリート	m2	-	-
車道	m	2.55	
路盤	m	-	
不陸整正(4)	m	2.55	
側床掘り	m2	0.52	-
溝埋戻し	m2	0.54	-

NO. 0+3.0



	No. 0	No. 0+3.0~
掘削	m2	-
盛土	m2	-
舗装版破砕(1)	m	0.75
舗装版破砕(3)	m	3.55
コンクリート取壊し(2)	m2	0.07
間詰コンクリート	m2	0.06
車道	m	3.55
路盤	m	2.45
不陸整正(4)	m	3.55
側床掘り	m2	0.51
溝埋戻し	m2	0.46

NO. 1+17.0



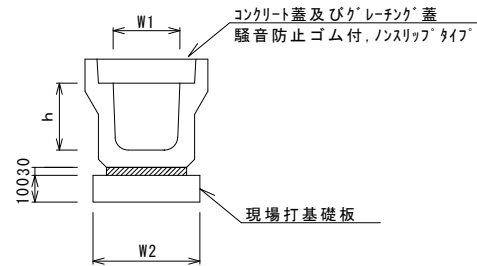
掘削	m2	-	
盛土	m2	-	
舗装版破砕(1)	m	0.90	
舗装版破砕(3)	m	2.15	
コンクリート取壊し(2)	m2	0.07	-
間詰コンクリート	m2	-	-
車道	m	2.55	
路盤	m	-	
不陸整正(4)	m	2.55	
側床掘り	m2	0.53	-
溝埋戻し	m2	0.62	-

4号工事箇所(環境整備工事)
※この図面はA2サイズを原寸とする。

工事名	平成30年度 北道維環第3号 住吉町ほか4町地内 道路整備工事		
施工箇所名	津市住吉町ほか4町地内		
図面の種類	横断図		
縮尺	1/100	図面番号	9/25
事業所名	津市建設部津北工事事務所		

工 法 図

ﾌﾟﾚｷﾞｽﾄU型側溝 (130)

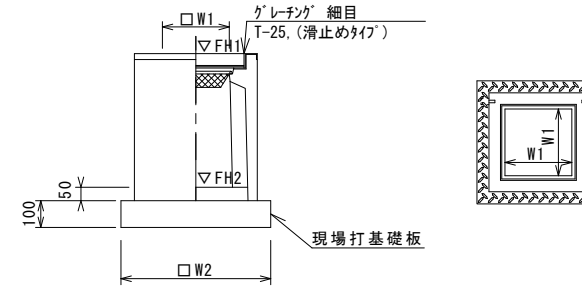


ﾌﾟﾚｷﾞｽﾄU型側溝 (130)

名 称	規 格	単 位	数 量		備 考
			(130)		
ﾌﾟﾚｷﾞｽﾄU型側溝	3種	名称	250E		リサイクル認定製品
		個	5.00		
敷モルタル	1:3	m3	0.09		
現場打基礎板(1)		枚	5.00		
基面整正		m2	4.00		
h		mm	450		
W1		mm	250		
W2		mm	400		

※グレーチング蓋については、10mに1枚布設すること。

ﾌﾟﾚｷﾞｽﾄ集水樹 (317)



※グレーチングについて、車道に使用する場合は110°開閉式、歩道に使用する場合には開閉式を用いること。

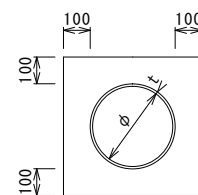
ﾌﾟﾚｷﾞｽﾄ集水樹 (317)

名 称	規 格	単 位	数 量		備 考
			(317)		
ﾌﾟﾚｷﾞｽﾄ集水樹		個	10.00		PU樹同等品以上
インパ-トコンクリート	18-8-25 (BB)	m3	0.03		t=50
現場打基礎板(24)		枚	10.00		
基面整正		m2	3.14		
タイプ			250B		
蓋タイプ (Gr)			T-25 細目		
W1		mm	250		
W2		mm	560		

ﾌﾟﾚｷﾞｽﾄ集水樹基準高さ一覧表

測 点	天端高さ ▽FH1	樹底高さ ▽FH2	備 考
No. 0+3.0	FH1 = 9.73	FH2 = 9.08	
No. 1+17.0	FH1 = 9.86	FH2 = 9.21	

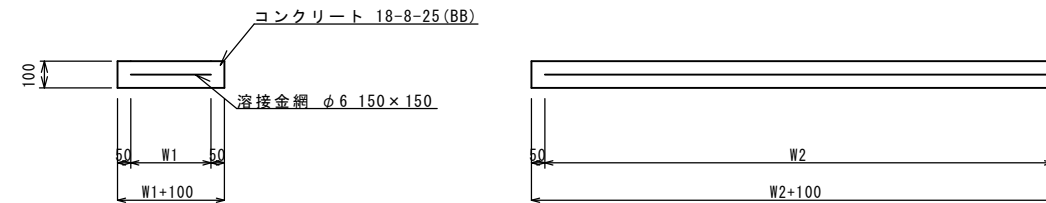
暗渠排水管 (2)



暗渠排水管 (2)

名 称	規 格	単 位	数 量		備 考
			(2)		
塩化ビニール管	VP	本	2.50		
砂 基 礎	クッション用砂	m3	1.36		
基面整正		m2	4.16		
φ		mm	200		
t		mm	8.0		

現場打基礎板 (1) (24)



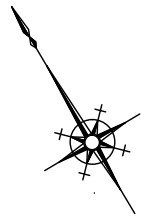
現場打基礎板

名 称	規 格	単 位	数 量		備 考
			(1)	(24)	
現場打基礎板		枚	10.00	10.00	
コンクリート	18-8-25 (BB)	m3	0.80	0.31	
同上型枠		m2	3.00	1.51	
路盤紙	クラフト紙	m2	8.00	3.14	
溶 接 金 網	φ6 150×150	m2	5.70	2.12	
W1		mm	300	460	
W2		mm	1900	460	

4号工事箇所(環境整備工事)
※この図面はA2サイズを原寸とする。

工 事 名	平成30年度 北道維環第3号 住吉町ほか4町地内 道路整備工事		
施工箇所名	津市住吉町ほか4町地内		
図面の種類	工法図		
縮尺	1/20	図面番号	10/25
事務所名	津市建設部津北工事事務所		

平面図
S=1:500

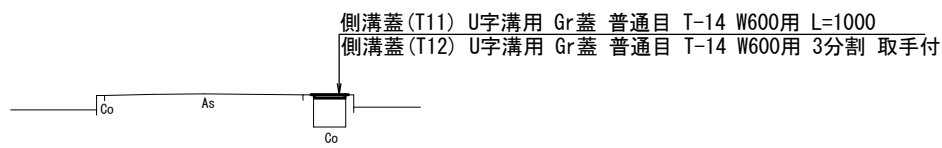


表層(2) A=1.6m²
不陸修正(2) A=1.6m²
嵩上工(1) N=1箇所

側溝蓋(T11) N=41枚 側溝蓋(T12) N=7枚

標準断面図
S=1:100

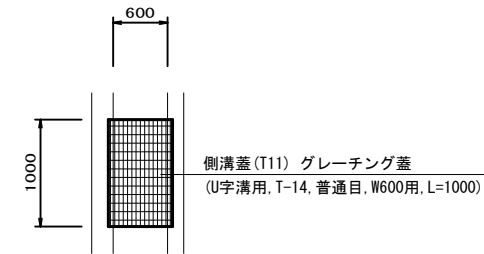
NO. 1



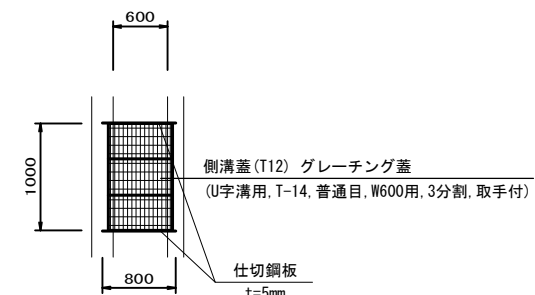
工法図

一筆用水工

側溝蓋(T11)
S=1:50



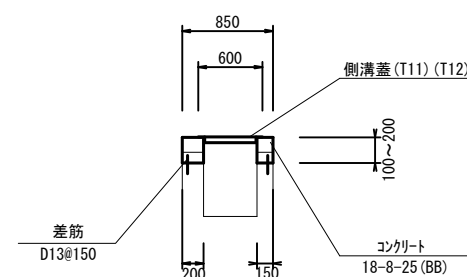
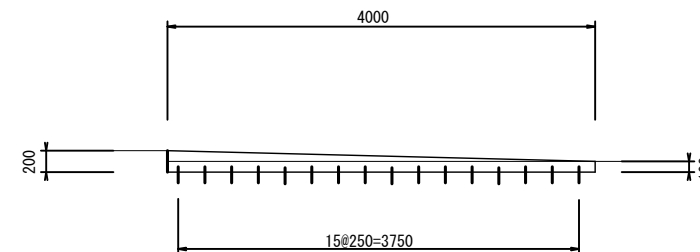
側溝蓋(T12)
S=1:50



側溝蓋(T12) 10枚当り

工種	規格	単位	数量
グレーチング蓋	U字溝用, T-14 普通目, W600用, L=1000	枚	10.0
仕切鋼板	800×100×5	枚	20.0

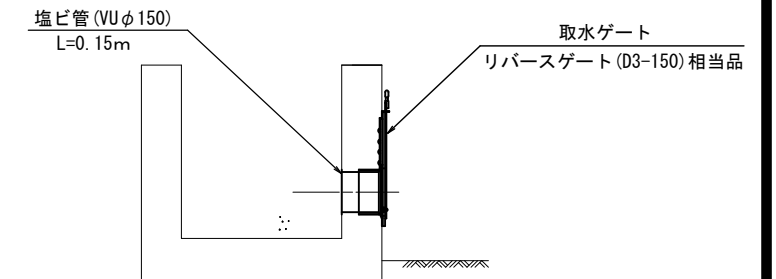
嵩上工(1)
S=1:50



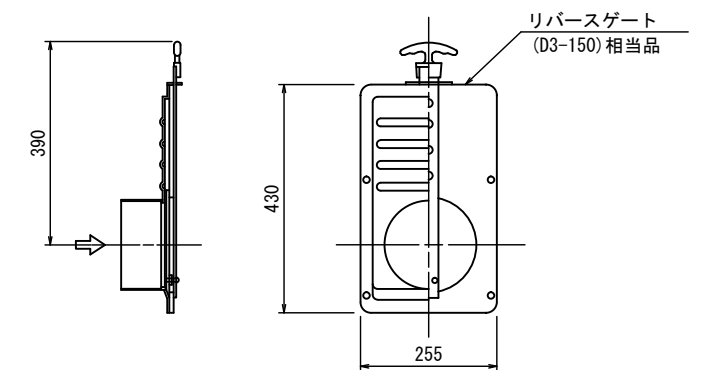
嵩上工(1) 1箇所当り

工種	規格	単位	数量
コンクリート	18-8-25(BB)	m ³	0.21
同上型枠		m ²	2.40
差筋	D13	kg	4.78
削孔		孔	32.0
とりこわし		m ³	0.14
Co取壊し処分	無筋Co	m ³	0.14

取水部断面図(参考)
S=1:10



ゲート参考図
S=1:10

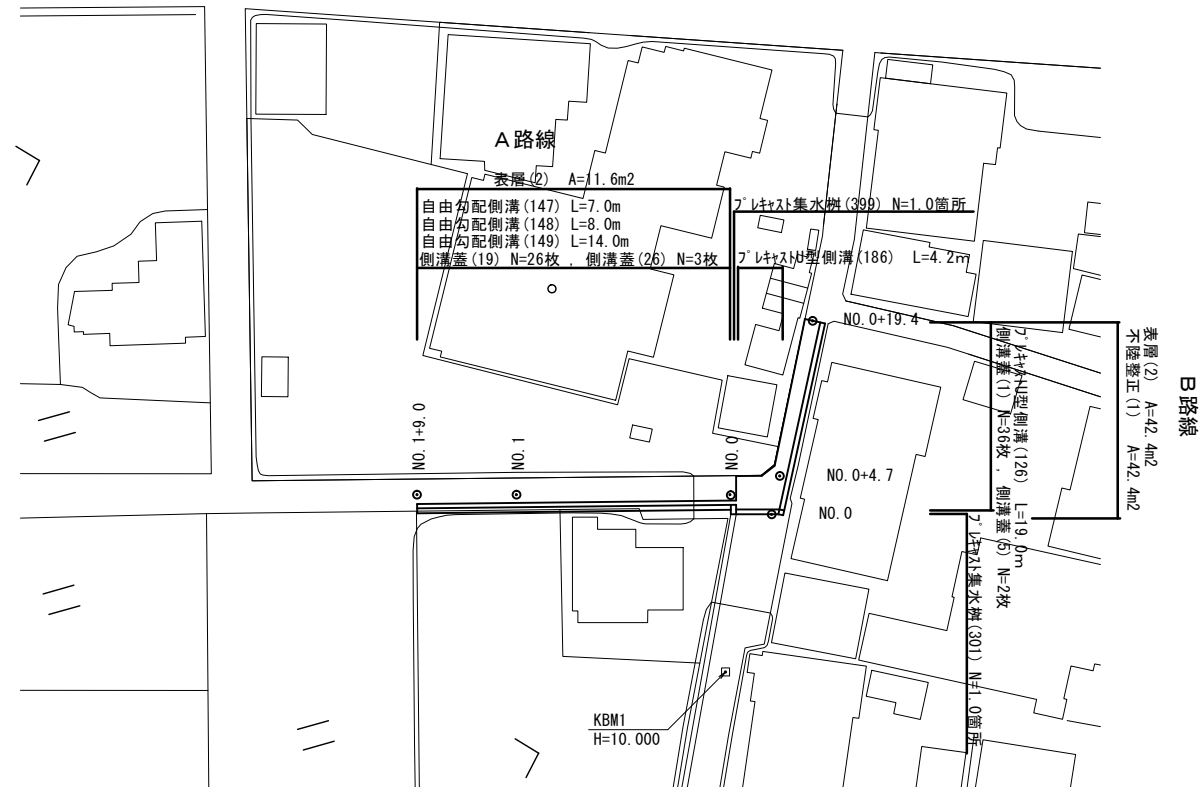
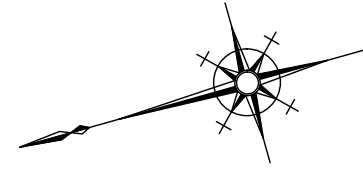


5号工事箇所(道路維持工事)
※この図面はA2サイズを原寸とする。

工事名	平成30年度 北海道環第3号 住吉町ほか4町地内 道路整備工事		
施工箇所名	津市住吉町ほか4町地内		
図面の種類	平面図、標準横断面図、工法図		
縮尺	図示	図面番号	11/25
事業所名	津市建設部津北工事事務所		

平面図

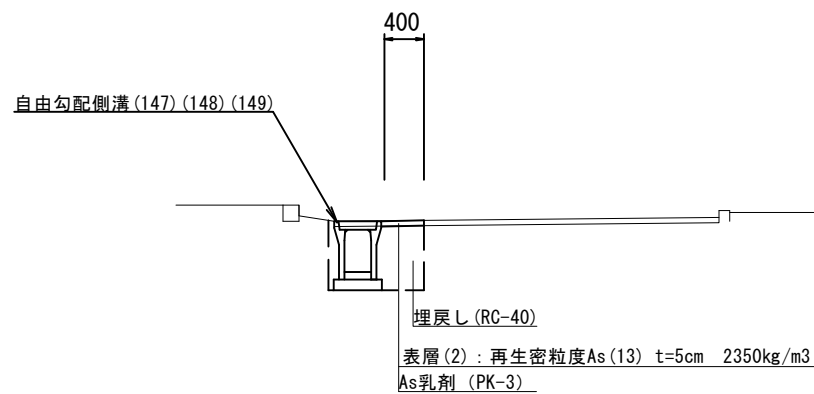
S=1:500



標準横断図

S=1:50

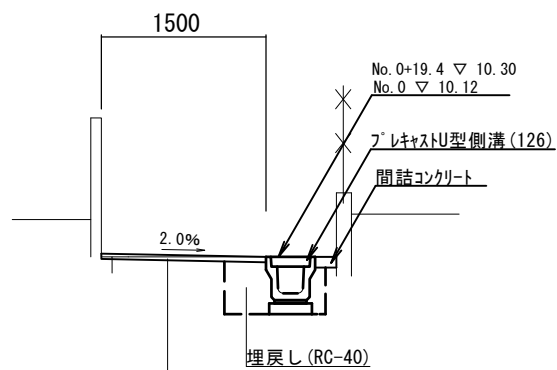
A 路線



床掘り	m2	0.53
埋戻し	m2	0.26
舗装版破砕(1)	m	0.85
Co構造物取壊し(1)	m2	-
Co構造物取壊し(2)	m2	-
表層(2)	m	0.40
不陸整正	m	-
間詰コンクリート	m2	-

埋戻し (RC-40)
表層(2) : 再生密粒度As(13) t=5cm 2350kg/m³
As乳剤 (PK-3)

B 路線



	No. 0	No. 0+4.7	No. 0+5.9~No. 0+19.4	
床掘り	m2	0.46	0.46	0.46
埋戻し	m2	0.27	0.27	0.27
舗装版破砕(1)	m	4.80	2.90	1.95
Co構造物取壊し(1)	m2	-	-	-
Co構造物取壊し(2)	m2	-	-	-
間詰コンクリート	m	0.02	0.02	0.02
表層(2)	m	4.20	2.45	1.50
不陸整正(1)	m2	4.20	2.45	1.50

表層(2) : 再生密粒度As(13) t=5cm 2350kg/m³
As乳剤 (PK-3)
不陸整正(1) : (RC-40)補足材 t=1cm

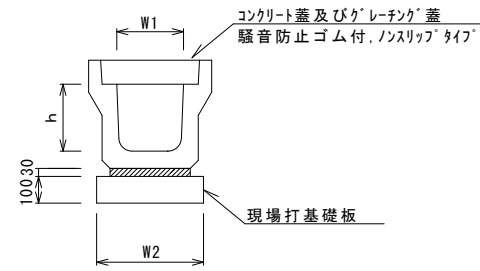
6号工事箇所(道路維持工事)

※この図面はA2サイズを原寸とする。

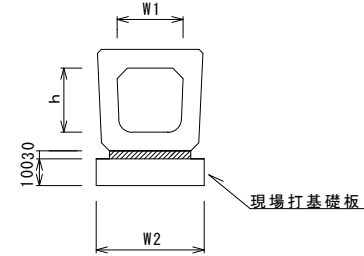
工事名	平成30年度 北道維環第3号 住吉町ほか4町地内 道路整備工事		
施工箇所名	津市住吉町ほか4町地内		
図面の種類	平面図、標準横断図		
縮尺	図示	図面番号	12/25
事業所名	津市建設部津北工事事務所		

工法図

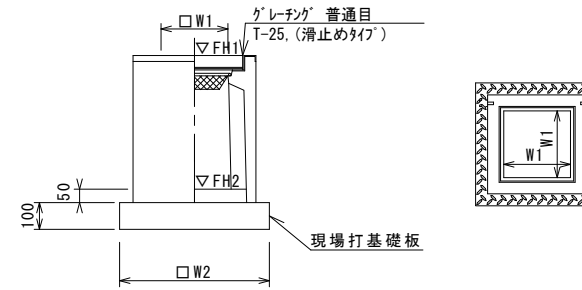
フレキャストU型側溝 (126)



フレキャストU型側溝 (186)



フレキャスト集水樹 (301)



※「グレーチング」について、車道に使用する場合は110°開閉式、歩道に使用する場合には開閉式を用いること。

フレキャストU型側溝 (126)

10.0m当り

名称	規格	単位	数量		備考
			(126)		
フレキャストU型側溝	3種	名称	250A		リサイクル認定製品
		個	5.00		
敷モルタル	1:3	m ³	0.09		
現場打基礎板(1)		枚	5.00		
基面整正		m ²	4.00		
h		mm	250		
W1		mm	250		
W2		mm	400		

※グレーチング蓋については、10mに1枚布設すること。

フレキャストU型側溝 (186)

10.0m当り

名称	規格	単位	数量		備考
			(186)		
フレキャストU型側溝	横断暗渠	名称	250A		リサイクル認定製品
		個	10.00		
敷モルタル	1:3	m ³	0.09		
現場打基礎板(1)		枚	5.00		
基面整正		m ²	4.00		
h		mm	240		
W1		mm	250		
W2		mm	400		

フレキャスト集水樹 (301)

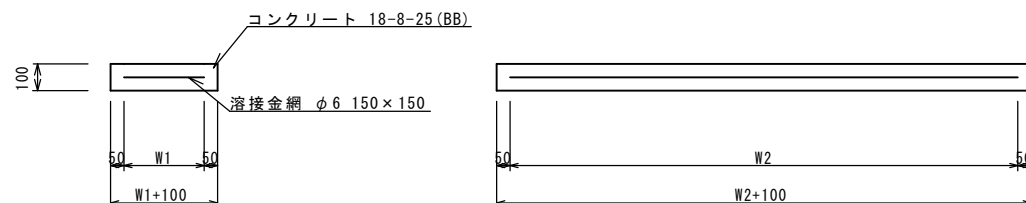
10箇所当り

名称	規格	単位	数量		備考
			(301)		
フレキャスト集水樹		個	10.00		PU樹同等品以上
インバートコンクリート	18-8-25(BB)	m ³	0.03		t=50
現場打基礎板(24)		枚	10.00		
基面整正		m ²	3.14		
タイプ			250A		
蓋タイプ(Gr)			T-25 普通目		
W1		mm	250		
W2		mm	560		

フレキャスト集水樹標準高さ一覧表

測点	天端高さ ▽FH1	樹底高さ ▽FH2	備考
B路線 No.0	FH1 = 10.12	FH2 = 9.62	

現場打基礎板 (1) (24)



現場打基礎板

10枚当り

名称	規格	単位	数量		備考
			(1)	(24)	
現場打基礎板		枚	10.00	10.00	
コンクリート	18-8-25(BB)	m ³	0.80	0.31	
同上型枠		m ²	3.00	1.51	
路盤紙	クラフト紙	m ²	8.00	3.14	
溶接金網	φ6 150*150	m ²	5.70	2.12	
W1		mm	300	460	
W2		mm	1900	460	

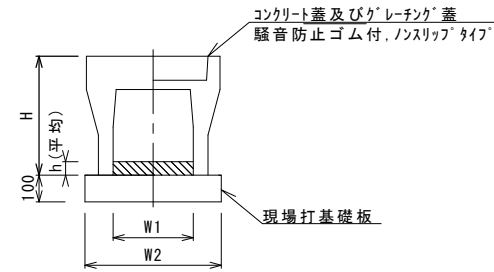
6号工事箇所(道路維持工事)

※この図面はA2サイズを原寸とする。

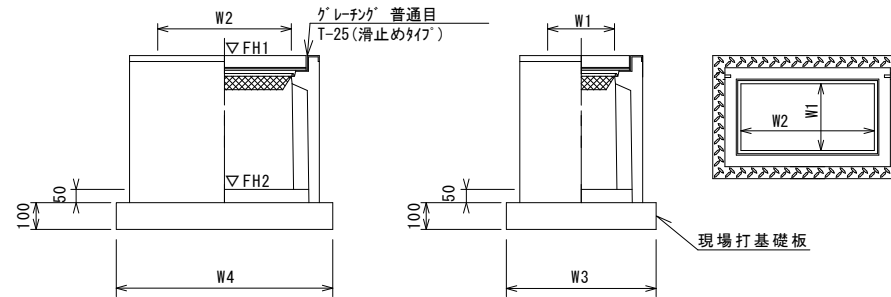
工事名	平成30年度 北道維環第3号 住吉町ほか4町地内 道路整備工事		
施工箇所名	津市住吉町ほか4町地内		
図面の種類	工法図(1)		
縮尺	1/20	図面番号	13/25
事業所名	津市建設部津北工事事務所		

工法図

自由勾配側溝 (147) (148) (149)
S=1:20

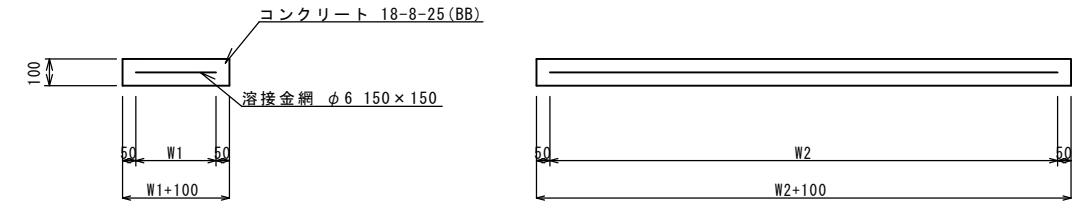


ﾌﾟﾚｷﾞｽﾄ集水樹 (399)
S=1:20



※ｸﾞﾚｰﾁﾝｸﾞについて、車道に使用する場合は110°開閉式を用いること。

現場打基礎板 (11) (27)
S=1:20



自由勾配側溝 (147) (148) (149) 10.0m当り

名称	規格	単位	(147) (148) (149)			備考
			(147)	(148)	(149)	
自由勾配側溝	標準用	名称	250×300	250×400	250×500	
		個	5.00	5.00	5.00	
インバートコンクリート	18-8-25BB	m3	0.28	0.27	0.27	
現場打基礎板 (11)		枚	5.00	5.00	5.00	
基面整正		m2	4.70	4.70	4.70	
H		mm	445	545	645	
h		mm	112	106	109	
W1		mm	250	250	250	
W2		mm	470	470	470	
摘要			併用認定製品 併用認定製品 併用認定製品			

※ｸﾞﾚｰﾁﾝｸﾞ蓋については、10mに1枚布設すること。

ﾌﾟﾚｷﾞｽﾄ集水樹 (399) 10箇所当り

名称	規格	単位	(399)			備考
			(399)			
ﾌﾟﾚｷﾞｽﾄ集水樹		個	10.00			AS樹同等品以上
インバートコンクリート	18-8-25 (BB)	m3	0.09			t=50
現場打基礎板 (27)		枚	10.00			
現場打基礎板 (31)		枚	-			
現場打基礎板 (32)		枚	-			
基面整正		m2	5.58			
タイプ			300×600×800			
蓋タイプ (Gr)			T-25 普通目			
W3		mm	600			
W4		mm	930			
W1		mm	300			
W2		mm	600			

ﾌﾟﾚｷﾞｽﾄ集水樹基準高さ一覧表

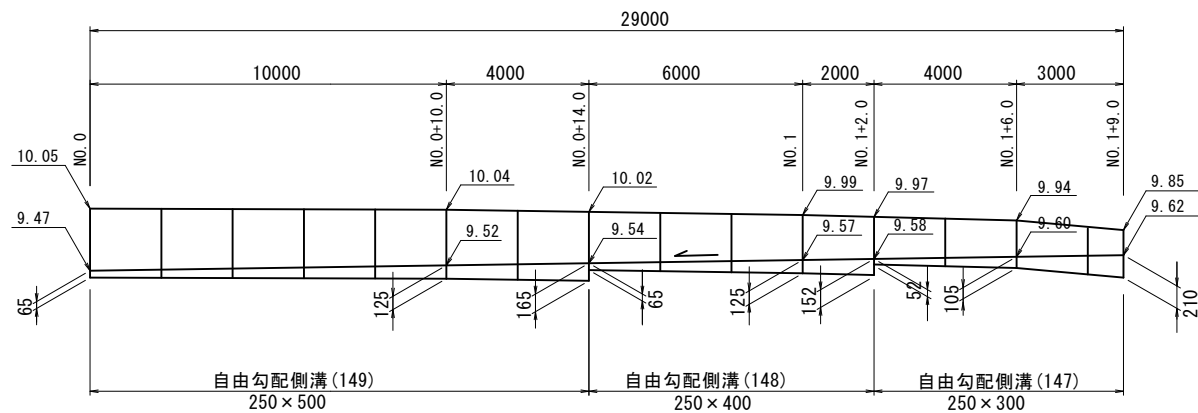
測点	天端高さ ▽FH1	樹底高さ ▽FH2	備考
A路線 No.0	FH1 = 10.05	FH2 = 9.24	

現場打基礎板 10枚当り

名称	規格	単位	数量		備考
			(11)	(27)	
現場打基礎板		枚	10.00	10.00	
コンクリート	18-8-25 (BB)	m3	0.94	0.56	
同上型枠		m2	3.11	2.02	
路盤紙	クラフト紙	m2	9.40	5.58	
溶接金網	φ6 150×150	m2	7.03	4.15	
W1		mm	370	500	
W2		mm	1900	830	

自由勾配側溝展開図

V=1:50
H=1:150

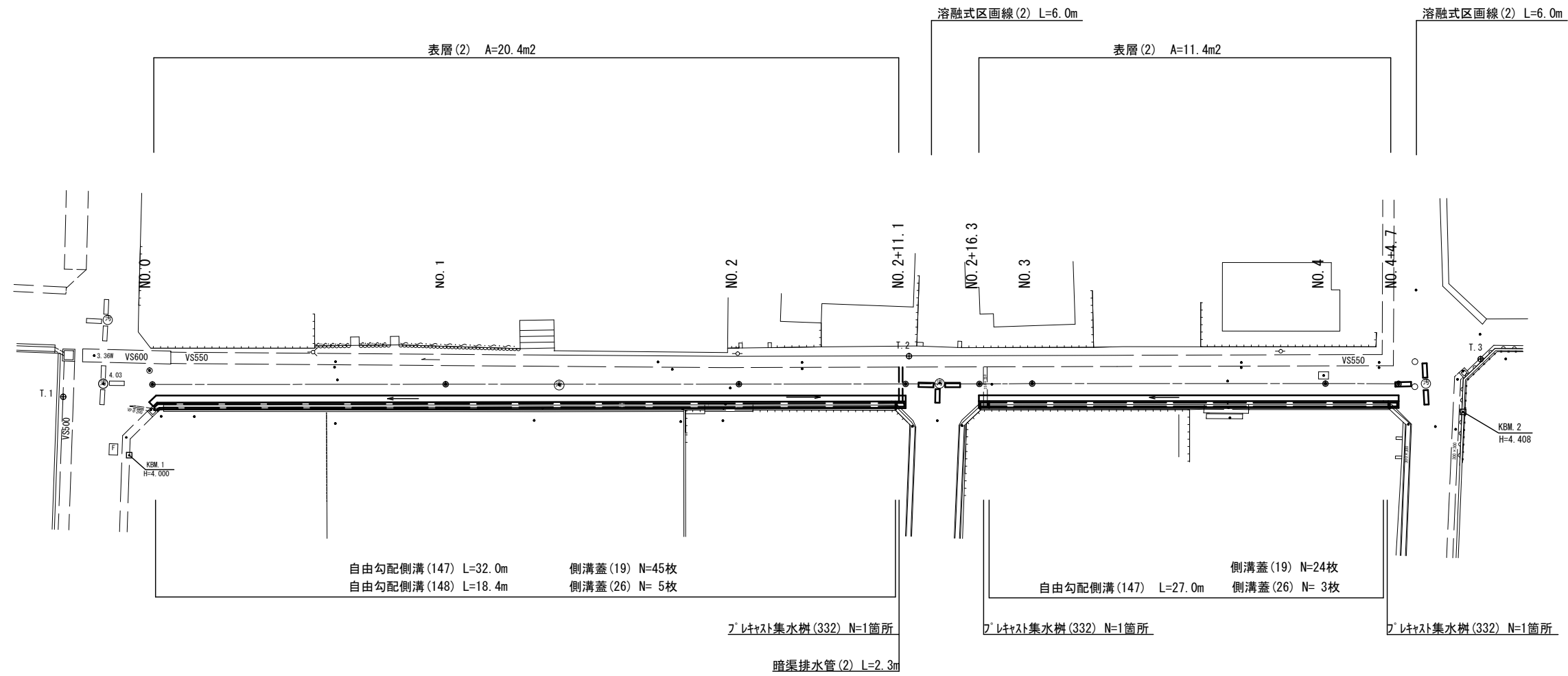


6号工事箇所 (道路維持工事)
※この図面はA2サイズを原寸とする。

工事名	平成30年度 北海道維持第3号 住吉町ほか4町地内 道路整備工事		
施工箇所名	津市住吉町ほか4町地内		
図面の種類	工法図 (2)		
縮尺	図示	図面番号	14/25
事業所名	津市建設部津北工事事務所		

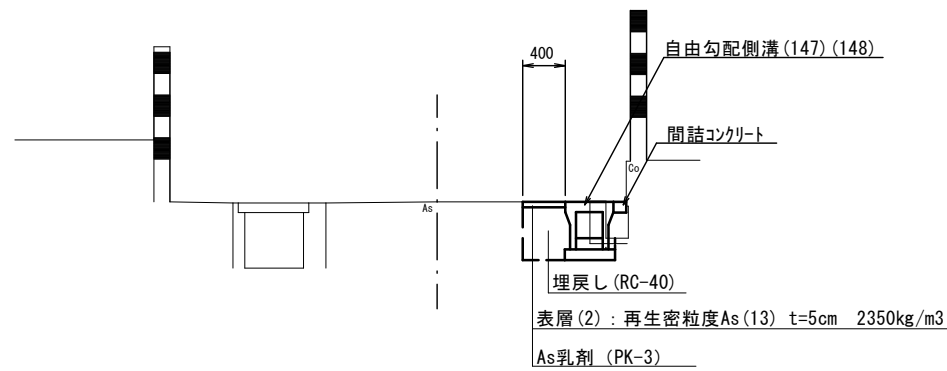
平面図

S=1:250



標準横断図

S=1:50

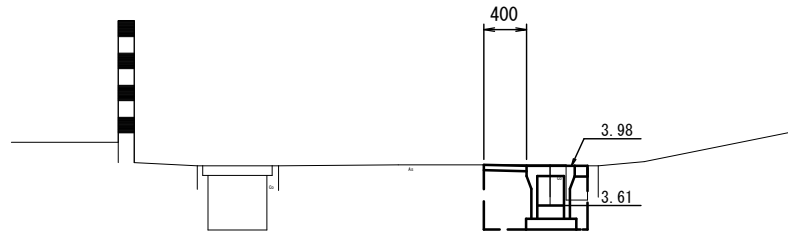


7号工事箇所(環境整備工事)
※この図面はA2サイズを原寸とする。

工事名	平成30年度 北道維環第3号 住吉町ほか4町地内 道路整備工事		
施工箇所名	津市住吉町ほか4町地内		
図面の種類	平面図・標準横断図		
縮尺	図示	図面番号	15/25
事業所名	津市建設部津北工事事務所		

横断図

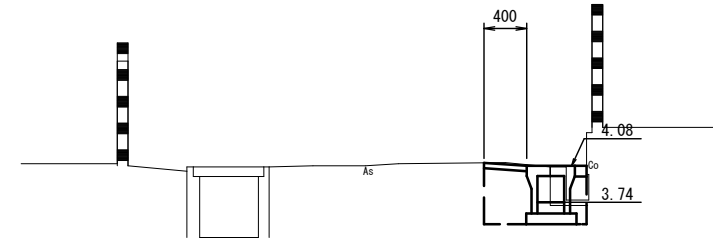
NO. 2



~No. 2+11.1

床掘り	m2	0.32
埋戻し	m2	0.19
Co構造物取壊し(1)	m2	0.06
舗装版破砕(1)	m	0.60
舗装版破砕(2)	m	-
間詰コンクリート	m2	0.01
不陸整正(1)	m	-
表層(2)	m	0.40

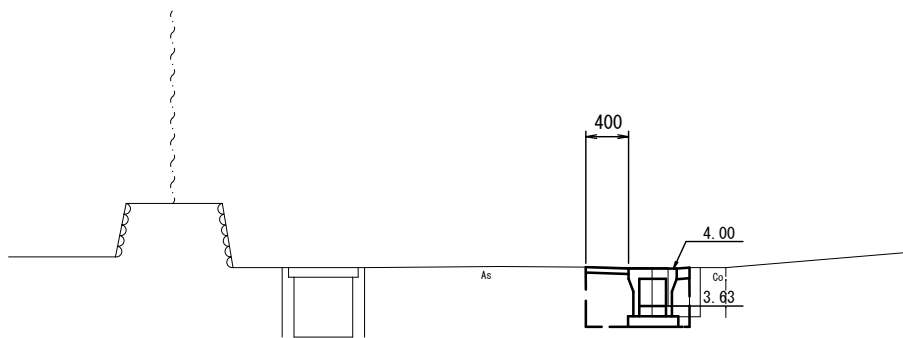
NO. 4



~No. 4+4.7

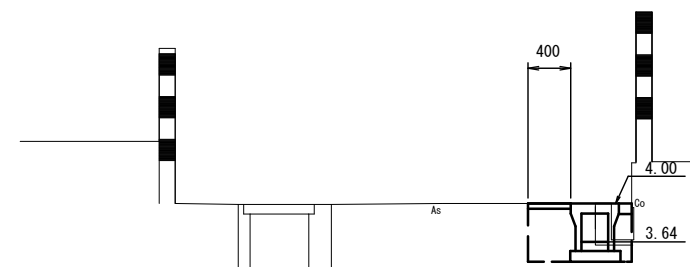
床掘り	m2	0.36
埋戻し	m2	0.20
Co構造物取壊し(1)	m2	0.06
舗装版破砕(1)	m	0.60
舗装版破砕(2)	m	-
間詰コンクリート	m2	0.01
不陸整正(1)	m	-
表層(2)	m	0.40

NO. 1



床掘り	m2	0.32
埋戻し	m2	0.19
Co構造物取壊し(1)	m2	0.06
舗装版破砕(1)	m	0.60
舗装版破砕(2)	m	-
間詰コンクリート	m2	0.01
不陸整正(1)	m	-
表層(2)	m	0.40

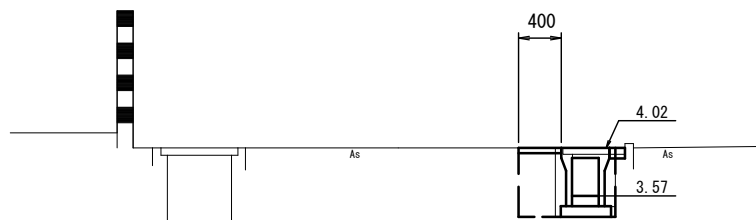
NO. 3



No. 2+16.3~

床掘り	m2	0.36
埋戻し	m2	0.20
Co構造物取壊し(1)	m2	0.10
舗装版破砕(1)	m	0.60
舗装版破砕(2)	m	-
間詰コンクリート	m2	0.01
不陸整正(1)	m	-
表層(2)	m	0.40

NO. 0



床掘り	m2	0.49
埋戻し	m2	0.27
Co構造物取壊し(1)	m2	0.13
舗装版破砕(1)	m	0.60
舗装版破砕(2)	m	-
間詰コンクリート	m2	0.01
不陸整正(1)	m	-
表層(2)	m	0.40

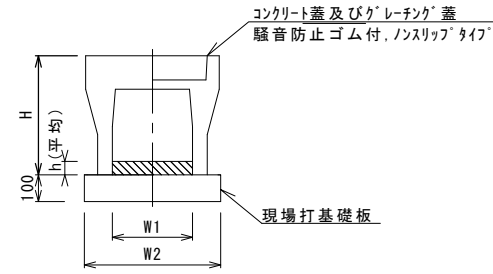
7号工事箇所(環境整備工事)

※この図面はA2サイズを原寸とする。

工事名	平成30年度 北道維環第3号 住吉町ほか4町地内 道路整備工事		
施工箇所名	津市住吉町ほか4町地内		
図面の種類	横断図		
縮尺	1/50	図面番号	16/25
事業所名	津市建設部津北工事事務所		

工法図

自由勾配側溝 (147) (148)



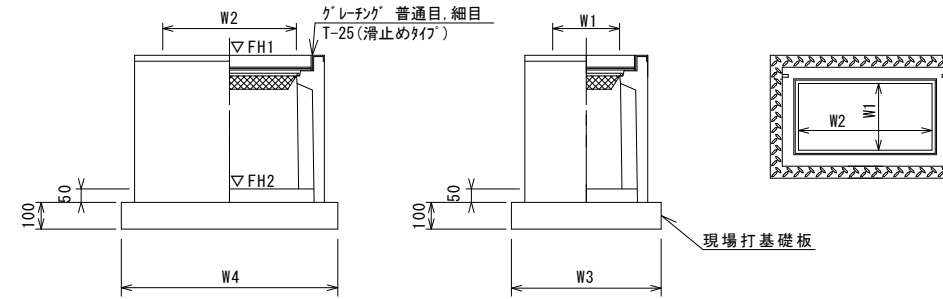
自由勾配側溝 (147) (148)

10.0m当り

名称	規格	単位	数量		備考
			(147)	(148)	
自由勾配側溝	標準用	名称	250×300	250×400	
		個	5.00	5.00	
インポートコンクリート	18-8-25BB	m3	0.21	0.32	
現場打基礎板 (11)		枚	5.00	5.00	
基面整正		m2	4.70	4.70	
H		mm	445	545	
h		mm	85	128	
W1		mm	250	250	
W2		mm	470	470	
摘要			※グレーチング蓋については、10mに1枚布設すること。		

※グレーチング蓋については、10mに1枚布設すること。

フレキシブル集水樹 (332)



※グレーチングについて、車道に使用する場合は110° 開閉式を用いること。

フレキシブル集水樹 (332)

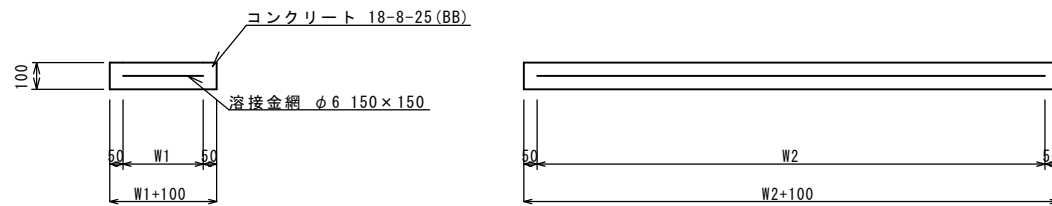
10箇所当り

名称	規格	単位	数量				備考
			(332)				
フレキシブル集水樹		個	10.00				PU樹脂同等品以上
インポートコンクリート	18-8-25 (BB)	m3	0.06				t=50
現場打基礎板 (25)		枚	10.00				
現場打基礎板 (29)		枚	-				
基面整正		m2	4.54				
タイプ			250×500B				
蓋タイプ (Gr)			T-25 普通目				
W3		mm	560				
W4		mm	810				
W1		mm	250				
W2		mm	500				

フレキシブル集水樹標準高さ一覧表

測点	天端高さ ▽FH1	樹底高さ ▽FH2	備考
No. 2+11.1	FH1 = 3.97	FH2 = 3.32	
No. 2+16.3	FH1 = 4.00	FH2 = 3.35	
No. 4+4.7	FH1 = 4.10	FH2 = 3.45	

現場打基礎板 (11) (25)

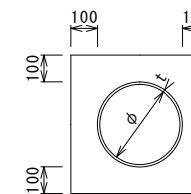


現場打基礎板

10枚当り

名称	規格	単位	数量		備考
			(11)	(25)	
現場打基礎板		枚	10.00	10.00	
コンクリート	18-8-25 (BB)	m3	0.94	0.45	
同上型枠		m2	3.11	1.81	
路盤紙	クラフト紙	m2	9.40	4.54	
溶接金網	φ6 150×150	m2	7.03	3.27	
W1		mm	370	460	
W2		mm	1900	710	

暗渠排水管 (2)



暗渠排水管 (2)

10.0m当り

名称	規格	単位	数量				備考
			(2)				
塩化ビニール管	VP	本	2.50				
砂基礎	クッション用砂	m3	1.36				
基面整正		m2	4.16				
φ		mm	200				
t		mm	8.0				

7号工事箇所 (環境整備工事)

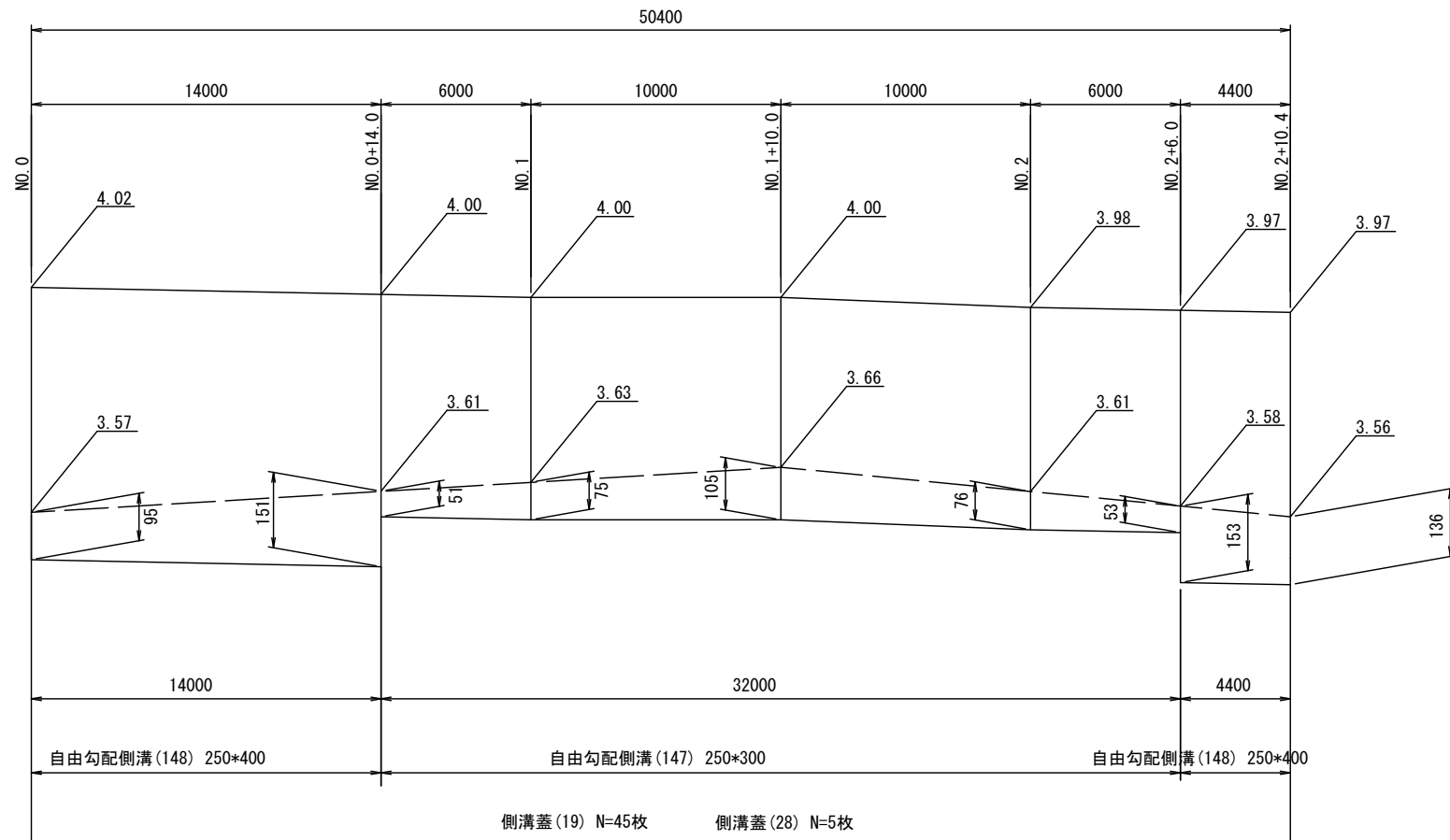
※この図面はA2サイズを原寸とする。

工事名	平成30年度 北道維環第3号 住吉町ほか4町地内 道路整備工事		
施工箇所名	津市住吉町ほか4町地内		
図面の種類	工法図		
縮尺	1/20	図面番号	17/25
事業所名	津市建設部津北工事事務所		

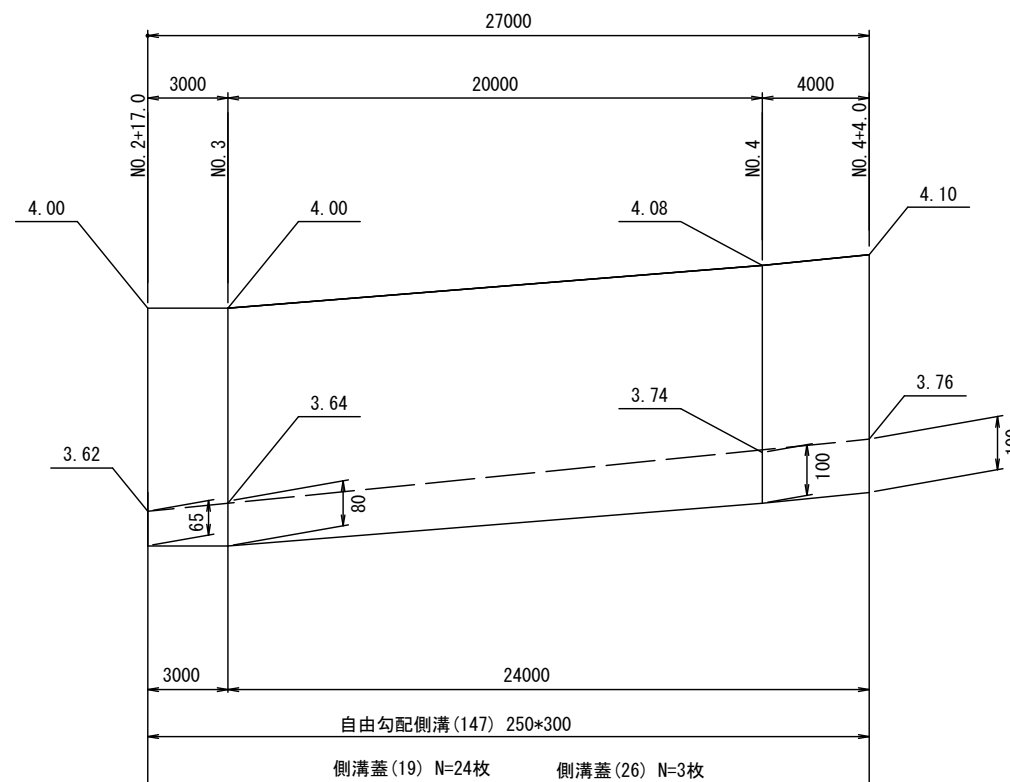
自由勾配側溝展開図

V=1:10 H=1:200

DL=4.00



DL=4.00

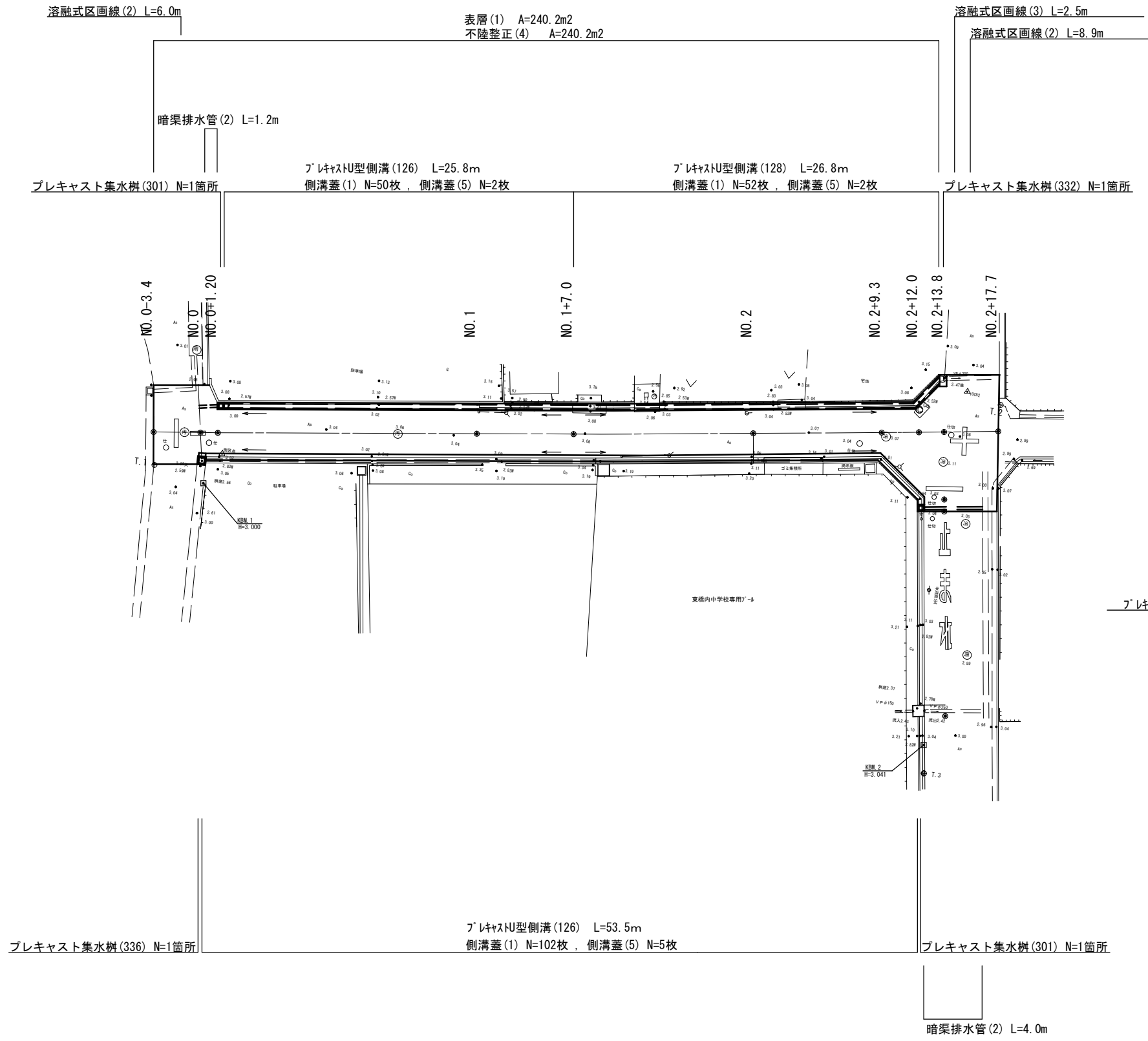


7号工事箇所(環境整備工事)
※この図面はA2サイズを原寸とする。

工事名	平成30年度 北道維環第3号 住吉町ほか4町地内 道路整備工事		
施工箇所名	津市住吉町ほか4町地内		
図面の種類	自由勾配側溝展開図		
縮尺	図示	図面番号	18/25
事業所名	津市建設部津北工事事務所		

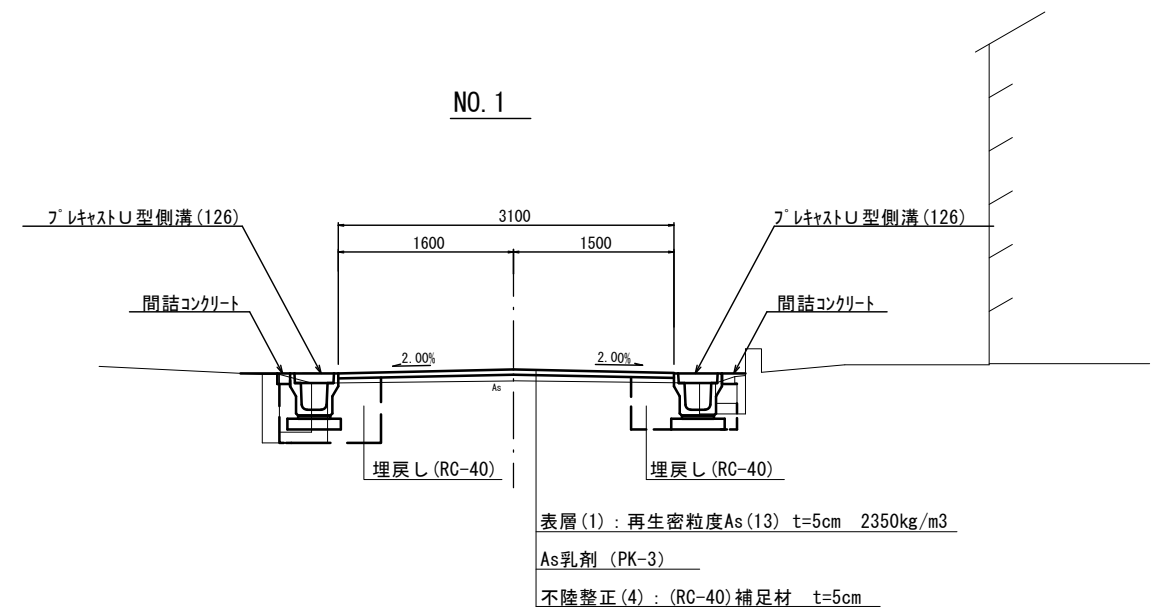
平面図

S=1:250



標準横断面図

S=1:50

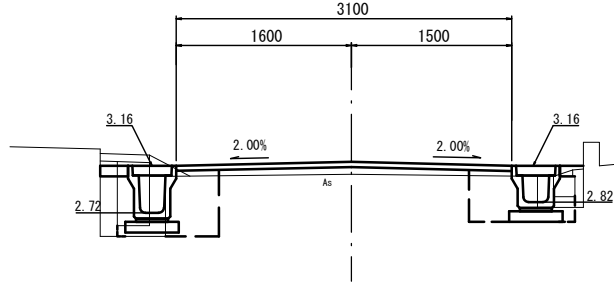


8号工事箇所(環境整備工事)
※この図面はA2サイズを原寸とする。

工事名	平成30年度 北道維環第3号 住吉町ほか4町地内 道路整備工事		
施工箇所名	津市住吉町ほか4町地内		
図面の種類	平面図・標準横断面図		
縮尺	図示	図面番号	19/25
事業所名	津市建設部津北工事事務所		

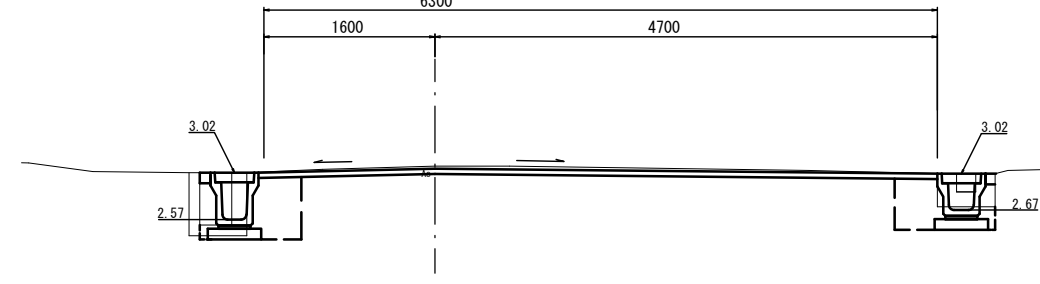
横断図

NO. 1+7.0



床掘り	m2	0.25	0.27
埋戻し	m2	0.32	0.28
Co構造物取壊し(1)	m2	0.15	0.06
舗装版破砕(1)	m	0.50	0.65
舗装版破砕(3)	m	2.30	
間詰コンクリート	m2	0.01	0.01
不陸整正(4)	m	3.10	
表層(1)	m	3.10	
表層(2)	m	-	-

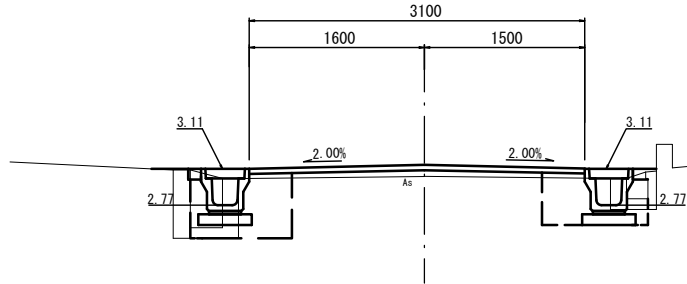
NO. 2+12.0



		No. 2+12.0(同所)	No. 2+13.8 ~No. 2+17.7
舗装版破砕(3)	m	7.40	9.90
不陸整正(4)	m	7.40	9.90
表層(1)	m	7.40	9.90

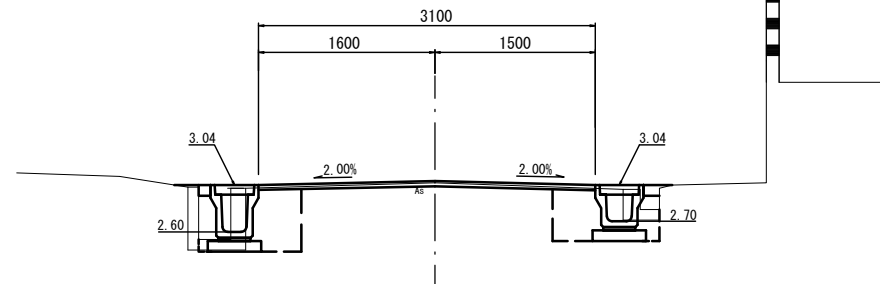
		(左) ~No. 2+13.8	(右) ~No. 2+12.0
床掘り	m2	0.31	0.31
埋戻し	m2	0.32	0.25
Co構造物取壊し(1)	m2	0.11	0.14
舗装版破砕(1)	m	0.50	0.40
舗装版破砕(3)	m	5.55	
間詰コンクリート	m2	0.01	0.01
不陸整正(4)	m	6.30	
表層(1)	m	6.30	
表層(2)	m	-	-

NO. 1



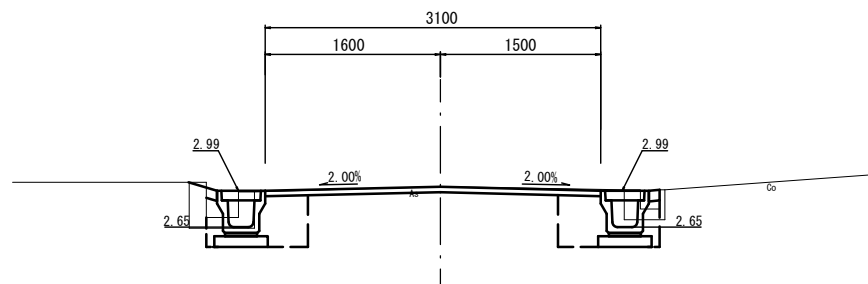
床掘り	m2	0.25	0.31
埋戻し	m2	0.38	0.26
Co構造物取壊し(1)	m2	0.11	0.06
舗装版破砕(1)	m	0.50	0.65
舗装版破砕(3)	m	2.30	
間詰コンクリート	m2	0.01	0.01
不陸整正(4)	m	3.10	
表層(1)	m	3.10	
表層(2)	m	-	-

NO. 2+9.3



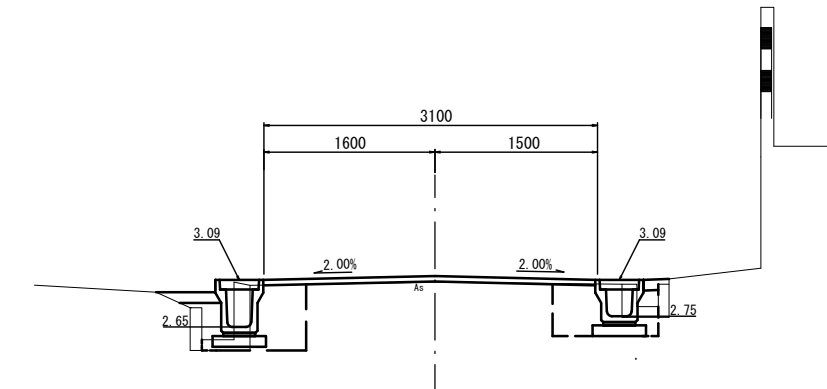
床掘り	m2	0.39	0.36
埋戻し	m2	0.26	0.27
Co構造物取壊し(1)	m2	0.10	0.06
舗装版破砕(1)	m	0.50	0.65
舗装版破砕(3)	m	2.30	
間詰コンクリート	m2	0.01	0.01
不陸整正(4)	m	3.10	
表層(1)	m	3.10	
表層(2)	m	-	-

NO. 0+1.2



床掘り	m2	0.32	0.39
埋戻し	m2	0.26	0.26
Co構造物取壊し(1)	m2	0.08	0.06
舗装版破砕(1)	m	0.50	0.65
舗装版破砕(3)	m	2.30	
間詰コンクリート	m2	0.01	0.01
不陸整正(4)	m	3.10	
表層(1)	m	3.10	
表層(2)	m	-	-

NO. 2

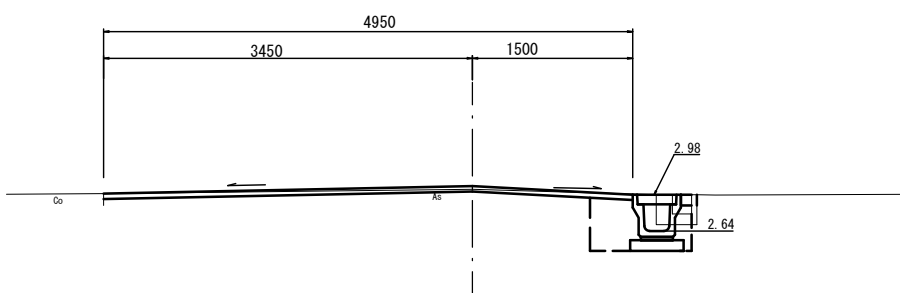


床掘り	m2	0.30	0.35
埋戻し	m2	0.36	0.28
Co構造物取壊し(1)	m2	0.13	0.06
舗装版破砕(1)	m	0.50	0.65
舗装版破砕(3)	m	2.30	
間詰コンクリート	m2	0.01	0.01
不陸整正(4)	m	3.10	
表層(1)	m	3.10	
表層(2)	m	-	-

NO. 0

床掘り	m2	-	0.37
埋戻し	m2	-	0.26
Co構造物取壊し(1)	m2	-	0.06
舗装版破砕(1)	m	-	0.75
舗装版破砕(3)	m	4.55	
間詰コンクリート	m2	-	0.01
不陸整正(4)	m	4.95	
表層(1)	m	4.95	
表層(2)	m	-	-

No. 0-3.4~No. 0			
舗装版破砕(3)	m	5.70	
不陸整正(4)	m	5.70	
表層(1)	m	5.70	

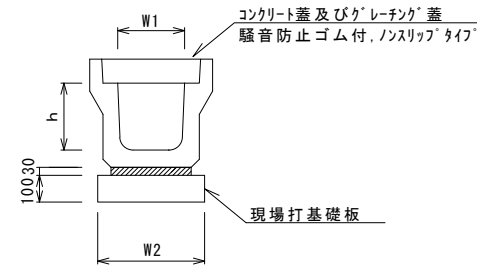


8号工事箇所(環境整備工事)
※この図面はA2サイズを原寸とする。

工事名	平成30年度 北道維環第3号 住吉町ほか4町地内 道路整備工事		
施工箇所名	津市住吉町ほか4町地内		
図面の種類	横断図		
縮尺	1/50	図面番号	20/25
事業所名	津市建設部津北工事事務所		

工 法 図

ﾌﾞﾚｯｷﾞｽﾄU型側溝 (126) (128)

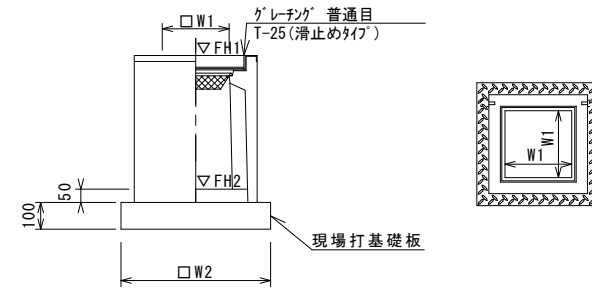


ﾌﾞﾚｯｷﾞｽﾄU型側溝 (126) (128)

名 称	規 格	単 位	数 量		備 考
			(126)	(128)	
ﾌﾞﾚｯｷﾞｽﾄU型側溝	3種	名称	250A	250C	リサイクル認定製品
		個	5.00	5.00	
敷モルタル	1:3	m3	0.09	0.09	
現場打基礎板(1)		枚	5.00	5.00	
基面整正		m2	4.00	4.00	
h		mm	250	350	
W1		mm	250	250	
W2		mm	400	400	

※ｸﾞﾚｰｼﾞﾝｸﾞ蓋については、10mに1枚布設すること。

ﾌﾞﾚｯｷﾞｽﾄ集水樹 (301)

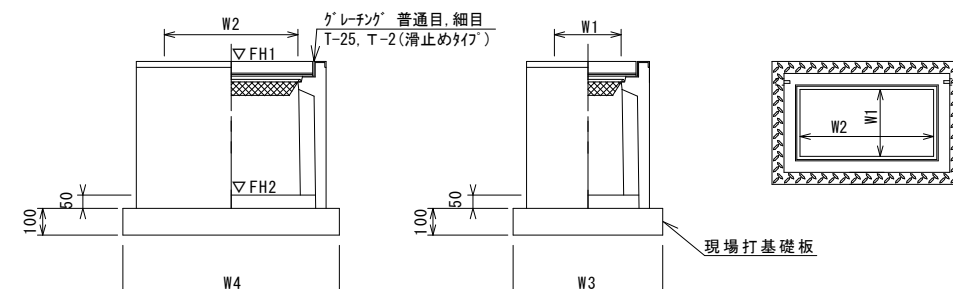


※ｸﾞﾚｰｼﾞﾝｸﾞについて、車道に使用する場合は110°開閉式を用いること。

ﾌﾞﾚｯｷﾞｽﾄ集水樹 (301)

名 称	規 格	単 位	数 量		備 考
			(301)		
ﾌﾞﾚｯｷﾞｽﾄ集水樹		個	10.00		PU樹同等品以上
ｲﾝﾊﾞｰﾄｺﾝｸﾘｰﾄ	18-8-25 (BB)	m3	0.03		t=50
現場打基礎板(24)		枚	10.00		
現場打基礎板(28)		枚	-		
現場打基礎板(33)		枚	-		
基面整正		m2	3.14		
タイプ			250A		
蓋タイプ(Gr)					
W1		mm	250		
W2		mm	560		

ﾌﾞﾚｯｷﾞｽﾄ集水樹 (332) (336)



※ｸﾞﾚｰｼﾞﾝｸﾞについて、車道に使用する場合は110°開閉式を用いること。

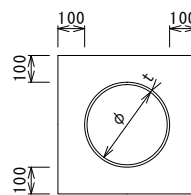
ﾌﾞﾚｯｷﾞｽﾄ集水樹 (332) (336)

名 称	規 格	単 位	数 量		備 考
			(332)	(336)	
ﾌﾞﾚｯｷﾞｽﾄ集水樹		個	10.00	10.00	PU樹同等品以上
ｲﾝﾊﾞｰﾄｺﾝｸﾘｰﾄ	18-8-25 (BB)	m3	0.06	0.09	t=50
現場打基礎板(25)		枚	10.00	-	
現場打基礎板(29)		枚	-	10.00	
基面整正		m2	4.54	5.70	
タイプ			250×500B	300×600A	
蓋タイプ(Gr)			T-25 普通目	T-25 普通目	
W3		mm	560	620	
W4		mm	810	920	
W1		mm	250	300	
W2		mm	500	600	

ﾌﾞﾚｯｷﾞｽﾄ集水樹基準高さ一覧表

測 点	天端高さ ▽FH1	樹底高さ ▽FH2	備 考
No. 0+1.2 (L)	FH1 = 2.99	FH2 = 2.49	
No. 2+13.8 (L)	FH1 = 3.01	FH2 = 2.37	
No. 0 (R)	FH1 = 2.98	FH2 = 2.43	
No. 2+12.0 (R)	FH1 = 3.02	FH2 = 2.52	

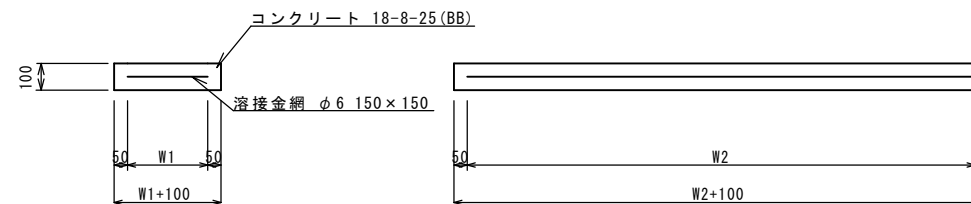
暗渠排水管 (2)



暗渠排水管 (2)

名 称	規 格	単 位	数 量		備 考
			(2)		
塩化ビニール管	VP	本	2.50		
砂 基 礎	クッション用砂	m3	1.36		
基面整正		m2	4.16		
φ		mm	200		
t		mm	8.0		

現場打基礎板 (1) (24) (25) (29)



現場打基礎板

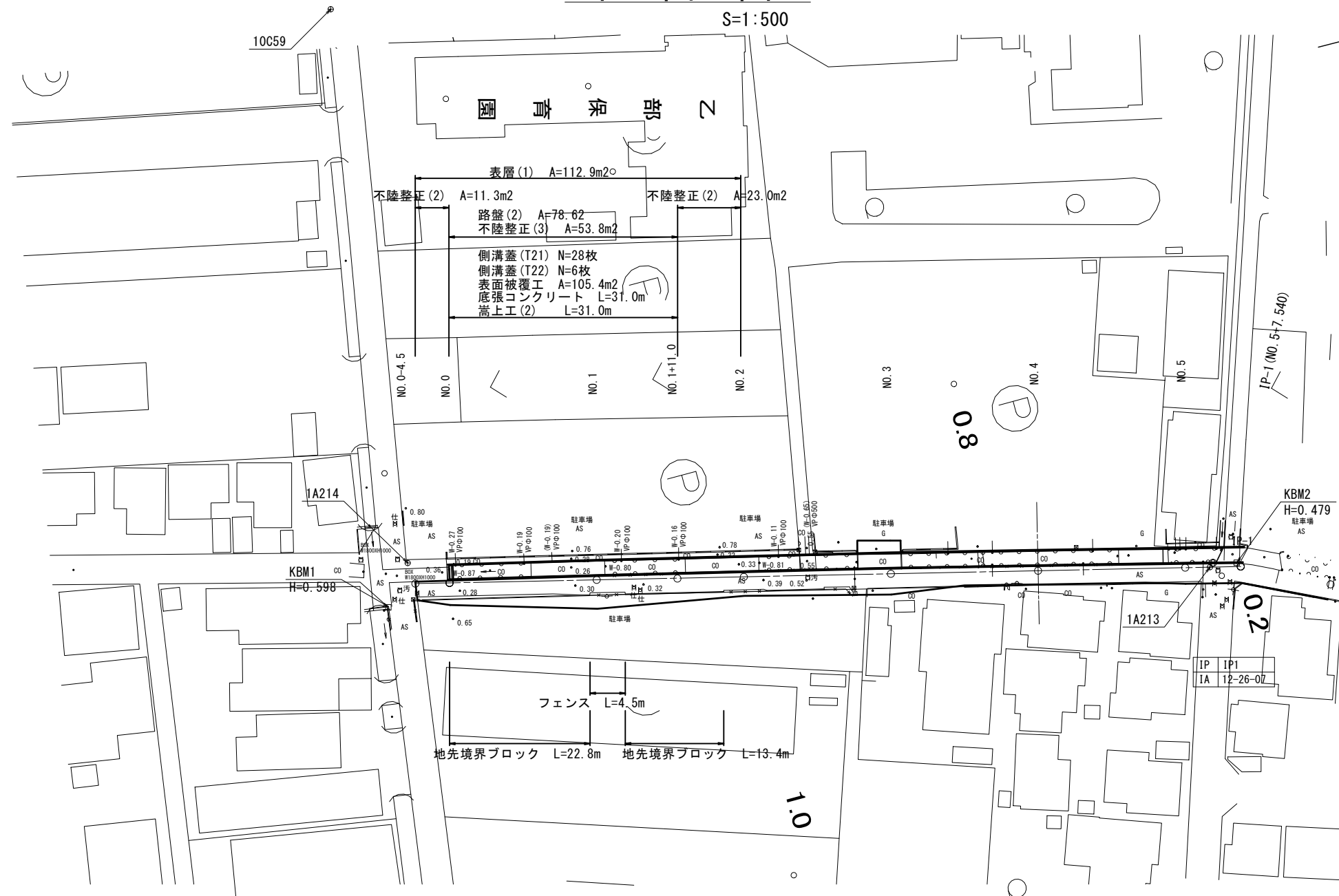
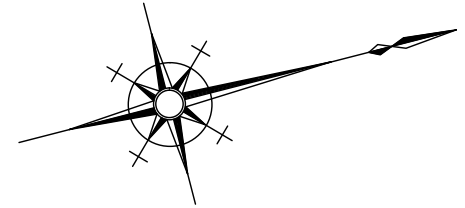
名 称	規 格	単 位	数 量				備 考
			(1)	(24)	(25)	(29)	
現場打基礎板		枚	10.00	10.00	10.00	10.00	
ｺﾝｸﾘｰﾄ	18-8-25 (BB)	m3	0.80	0.31	0.45	0.57	
同上型枠		m2	3.00	1.51	1.81	2.03	
路盤紙	クラフト紙	m2	8.00	3.14	4.54	5.70	
溶 接 金 網	φ6 150×150	m2	5.70	2.12	3.27	4.26	
W1		mm	300	460	460	520	
W2		mm	1900	460	710	820	

8号工事箇所(環境整備工事)
※この図面はA2サイズを原寸とする。

工 事 名	平成30年度 北海道第3号 住吉町ほか4町地内 道路整備工事		
施工箇所名	津市住吉町ほか4町地内		
図面の種類	工法図		
縮尺	1/20	図面番号	2 1 / 2 5
事務所名	津市建設部津北工事事務所		

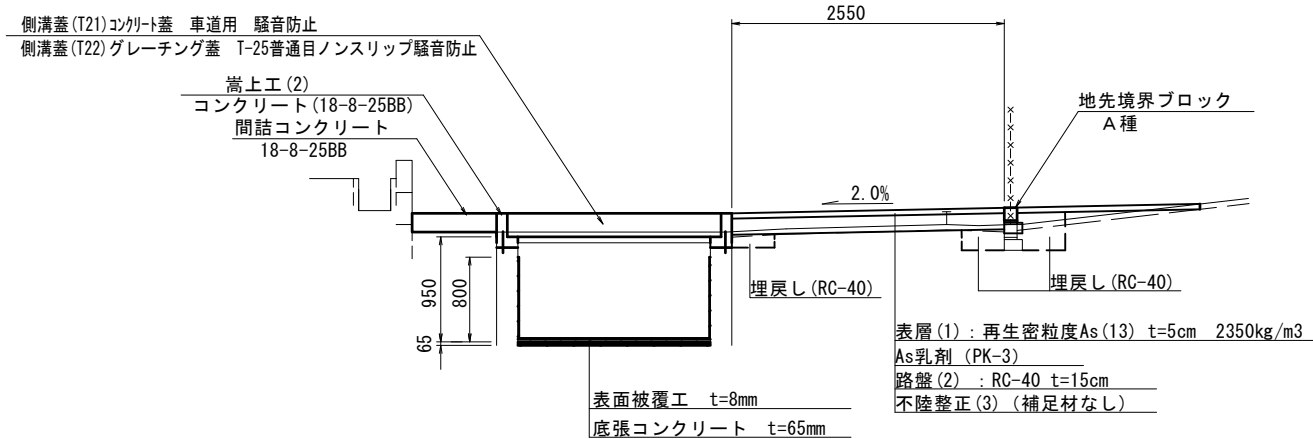
平面図

S=1:500



標準横断図

S=1:50



9号工事箇所(道路維持工事)

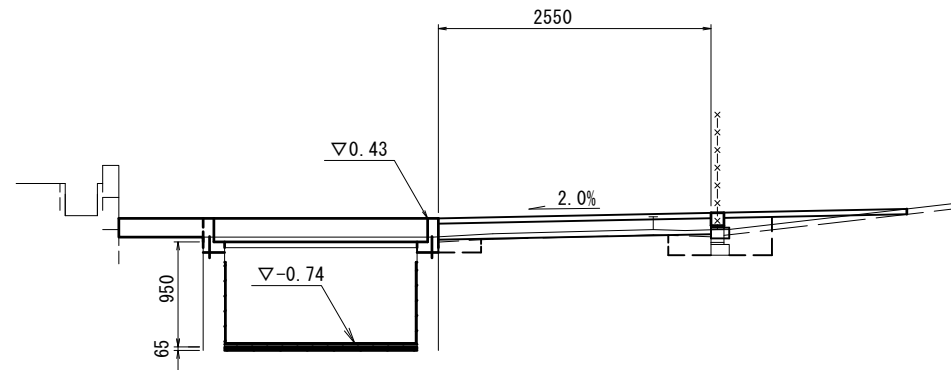
※この図面はA2サイズを原寸とする。

工事名	平成30年度 北道維環第3号 住吉町ほか4町地内 道路整備工事		
施工箇所名	津市住吉町ほか4町地内		
図面の種類	平面図・標準横断図		
縮尺	図示	図面番号	22/25
事業所名	津市建設部津北工事事務所		

横断図

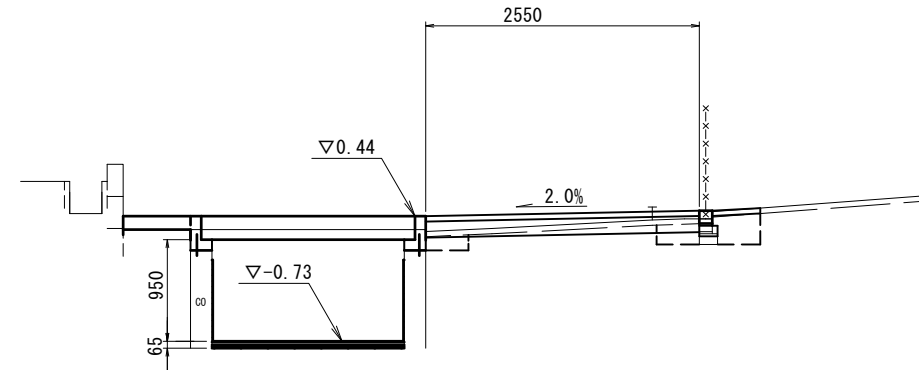
S=1:50

NO. 1



側溝	床掘り	m2	0.04
	埋戻し	m2	0.05
縁石	床掘り	m2	0.16
	埋戻し	m2	0.25
	コンクリート構造物取壊し(1)	m2	0.03
	コンクリート構造物取壊し(3)	m2	-
	間詰コンクリート	m2	0.14
	舗装版破砕(1)	m	0.80
	舗装版破砕(3)	m	1.75
	路盤(2)	m	2.55
	表層(1)	m	2.55
	不陸整正(3)	m	1.75

NO. 1+11.0

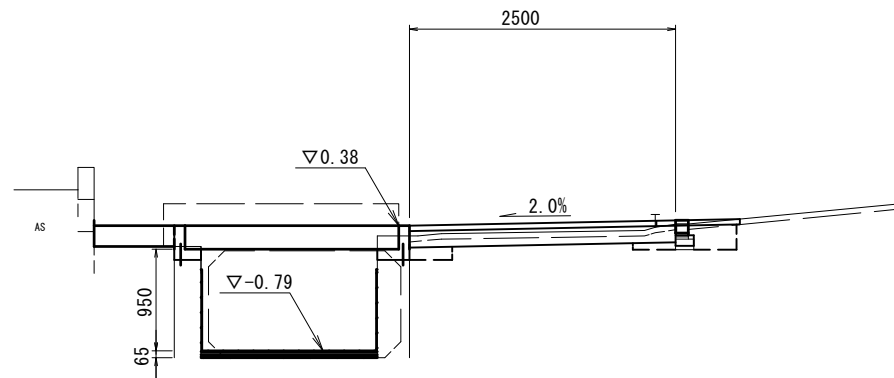


No. 1+11.0~No. 2

	舗装版破砕(3)	m	2.55
	表層(1)	m	2.55
	不陸整正(2)	m	2.55

側溝	床掘り	m2	0.05
	埋戻し	m2	0.05
縁石	床掘り	m2	0.19
	埋戻し	m2	0.17
	コンクリート構造物取壊し(1)	m2	0.03
	コンクリート構造物取壊し(3)	m2	-
	間詰コンクリート	m2	0.08
	舗装版破砕(1)	m	0.80
	舗装版破砕(3)	m	1.75
	路盤(2)	m	2.55
	表層(1)	m	2.55
	不陸整正(3)	m	1.75

NO. 0



側溝	床掘り	m2	0.07
	埋戻し	m2	0.05
縁石	床掘り	m2	0.16
	埋戻し	m2	0.13
	コンクリート構造物取壊し(1)	m2	0.03
	コンクリート構造物取壊し(3)	m2	-
	間詰コンクリート	m2	0.15
	舗装版破砕(1)	m	0.80
	舗装版破砕(3)	m	1.70
	路盤(2)	m	2.50
	表層(1)	m	2.50
	不陸整正(3)	m	1.70

No. 0-4.5~No. 0

	舗装版破砕(3)	m	2.50
	表層(1)	m	2.50
	不陸整正(2)	m	2.50

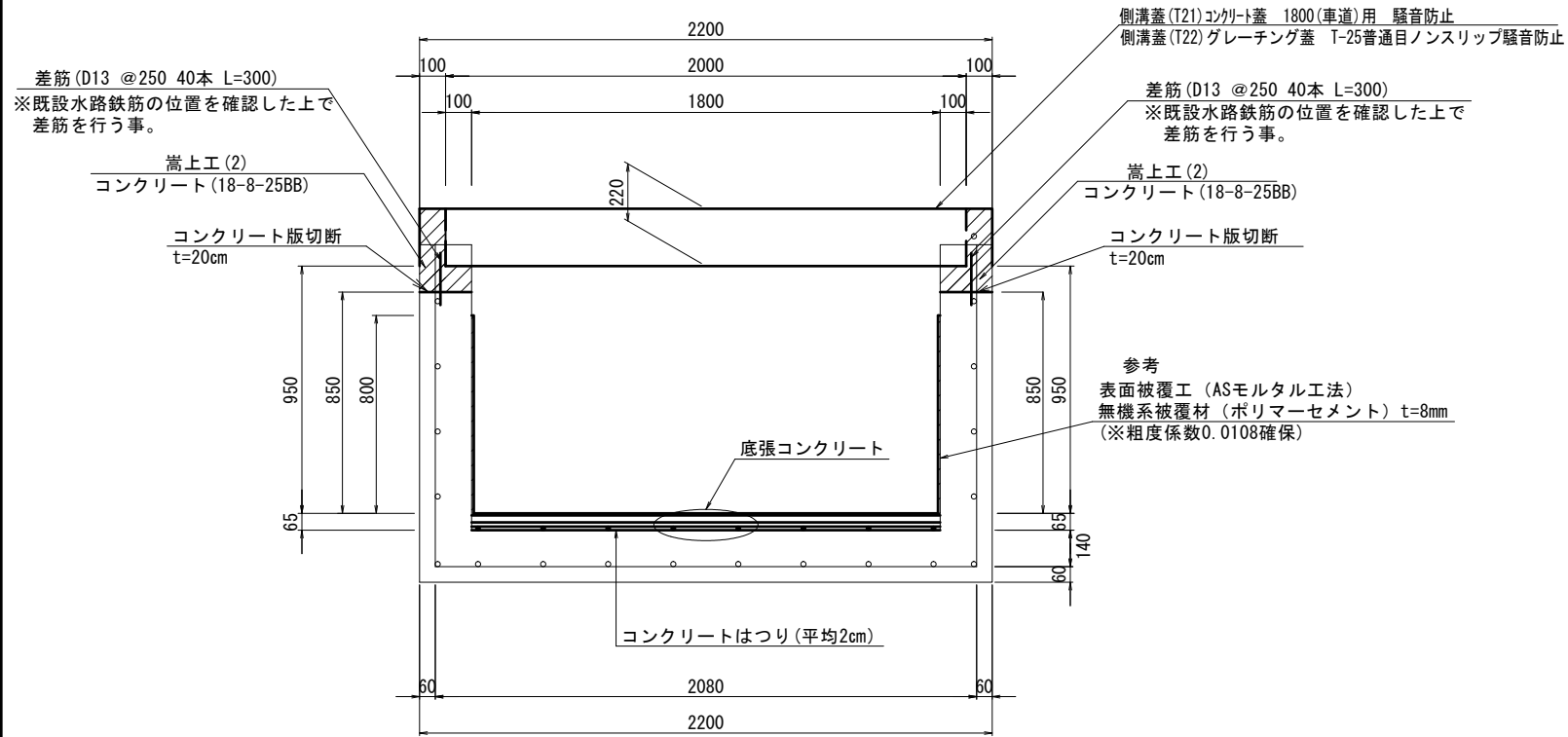
9号工事箇所(道路維持工事)
※この図面はA2サイズを原寸とする。

工事名	平成30年度 北道維環第3号 住吉町ほか4町地内 道路整備工事		
施工箇所名	津市住吉町ほか4町地内		
図面の種類	横断図		
縮尺	図示	図面番号	23/25
事業所名	津市建設部津北工事事務所		

工法図

嵩上工(2)・底張コンクリート・表面被覆工

S=1:20



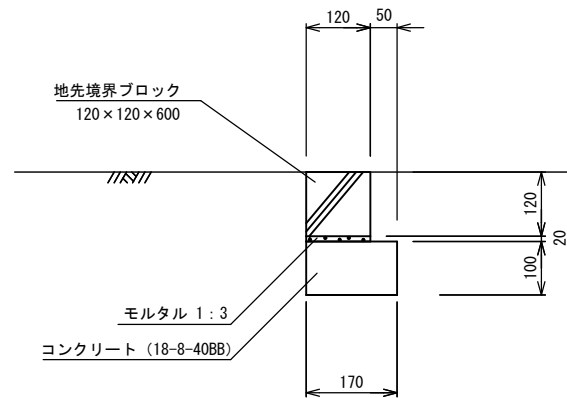
嵩上工(2) 数量表

10.0m当り

名称	規格	単位	数量	備考
コンクリート	18-8-25BB	m ³	0.84	
同上型枠		m ²	12.80	
コンクリート削孔		孔	80.00	
鉄筋工 (差筋)	D13	kg	23.88	
とりこわし	鉄筋	m ³	0.80	
コンクリート取壊し運搬処理	鉄筋	m ³	0.80	

地先境界ブロック

S=1:10



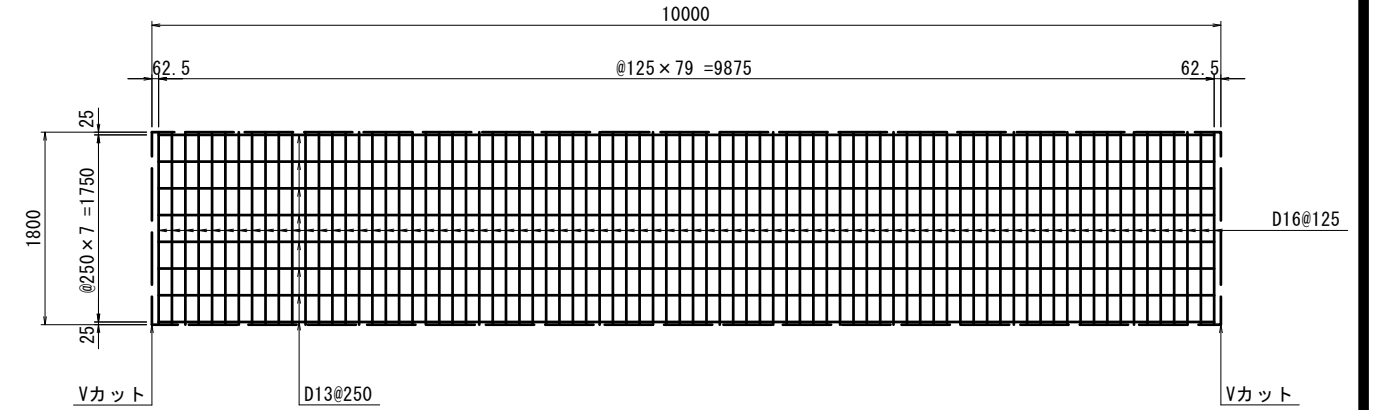
地先境界ブロック

10m当り

名称	規格	単位	数量
地先境界ブロック	120x120	個	16.5
均しコンクリート	18-8-40BB	m ³	0.17
均し型枠		m ²	2.0
敷きモルタル	1:3	m ³	0.02

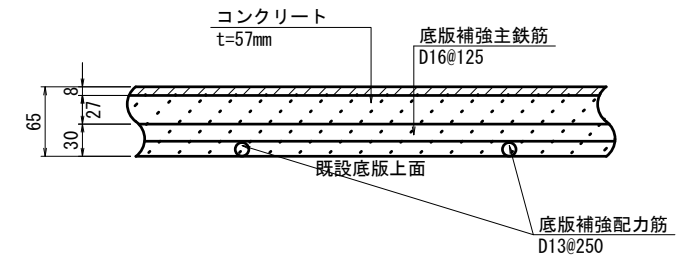
鉄筋配置図

S=1:50



底張コンクリート詳細

S=1:5



底張コンクリート

10.0m当り

名称	規格	単位	数量	備考
コンクリート	18-8-25BB	m ³	1.03	
鉄筋工	D16	kg	224.64	
	D13	kg	78.61	
コンクリートはつり	平均2cm	m ²	18.00	
コンクリート取壊し	無筋	m ³	0.36	
コンクリート取壊し運搬処理	無筋	m ³	0.36	

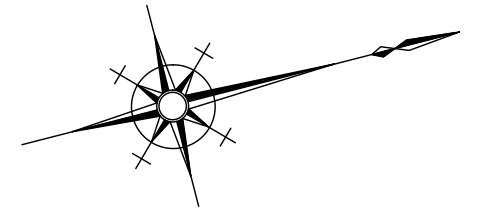
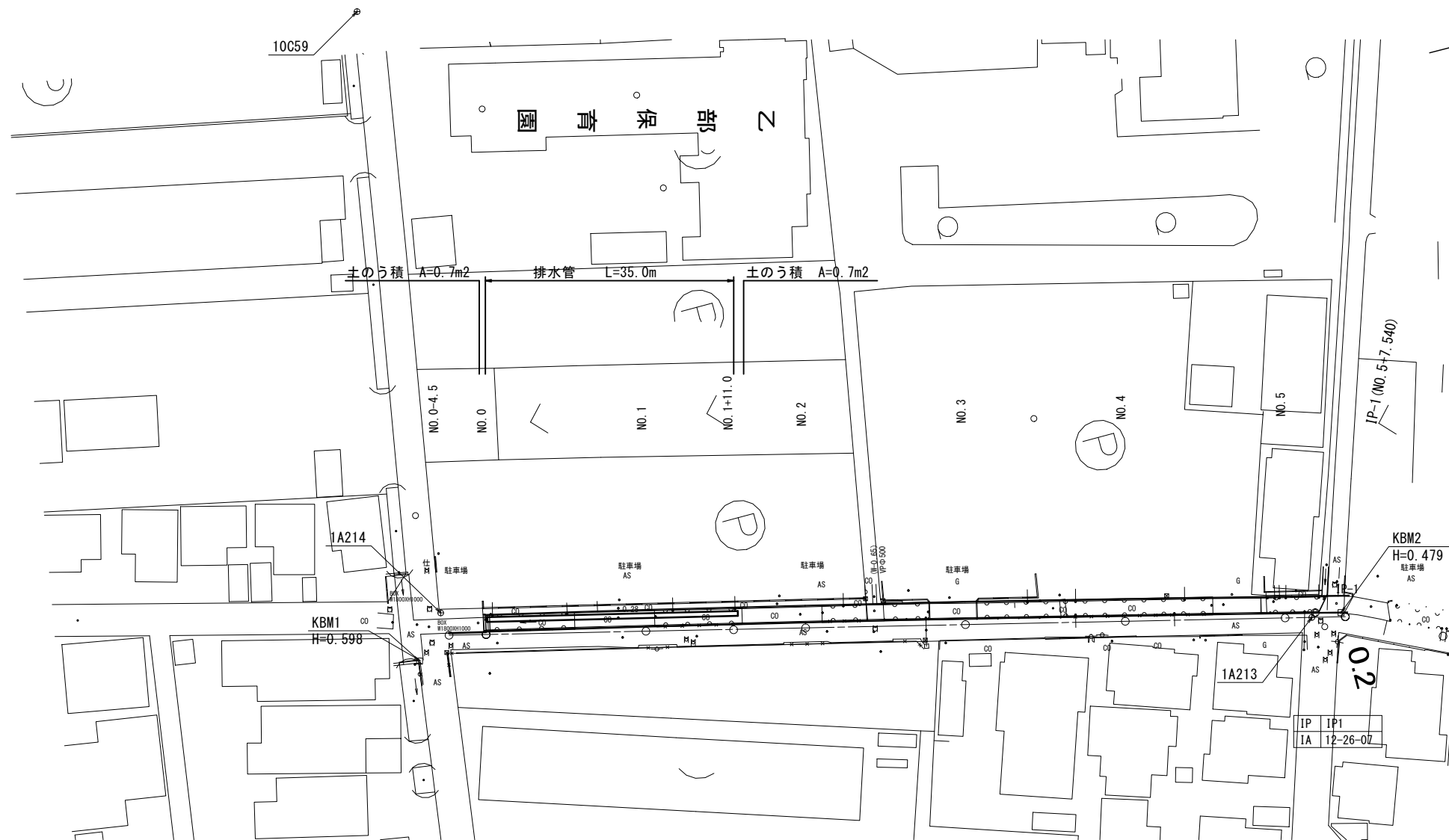
9号工事箇所(道路維持工事)

※この図面はA2サイズを原寸とする。

工事名	平成30年度 北道維環第3号 住吉町ほか4町地内 道路整備工事		
施工箇所名	津市住吉町ほか4町地内		
図面の種類	工法図		
縮尺	図示	図面番号	24/25
事業所名	津市建設部津北工事事務所		

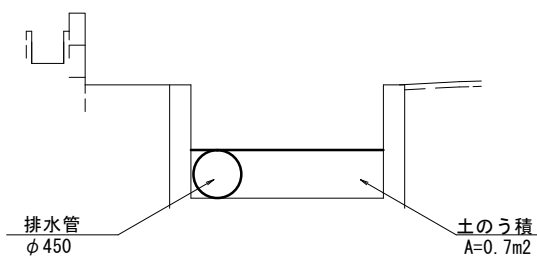
仮設工図

S=1:500



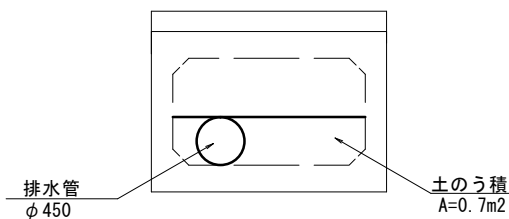
縮切排水工（上流側）

S=1:50



縮切排水工（下流側）

S=1:50



参考図

9号工事箇所(道路維持工事)
※この図面はA2サイズを原寸とする。

工事名	平成30年度 北道維環第3号 住吉町ほか4町地内 道路整備工事		
施工箇所名	津市住吉町ほか4町地内		
図面の種類	仮設工図(参考図)		
縮尺	図示	図面番号	25/25
事業所名	津市建設部津北工事事務所		