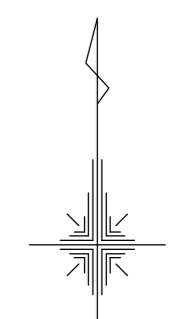
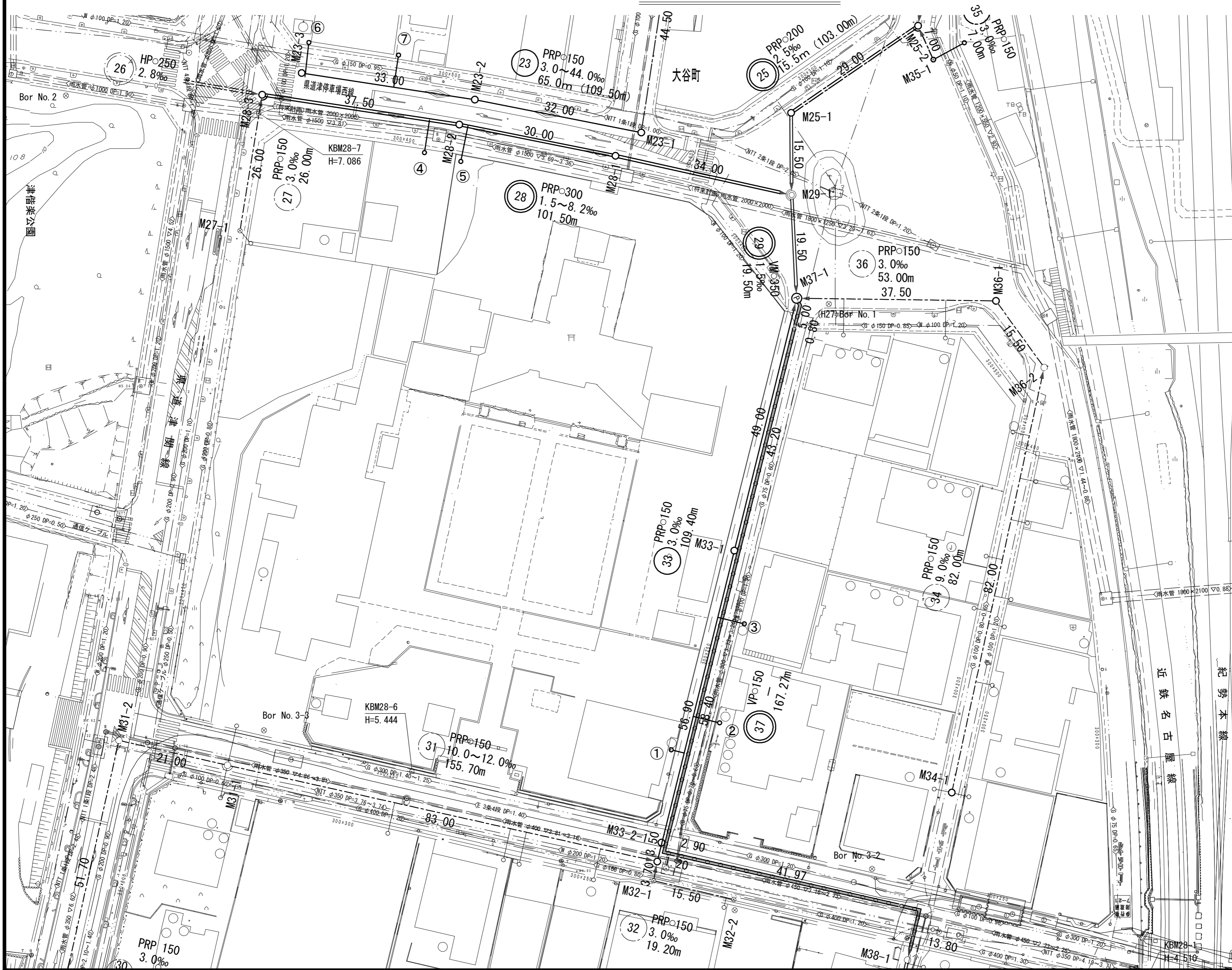
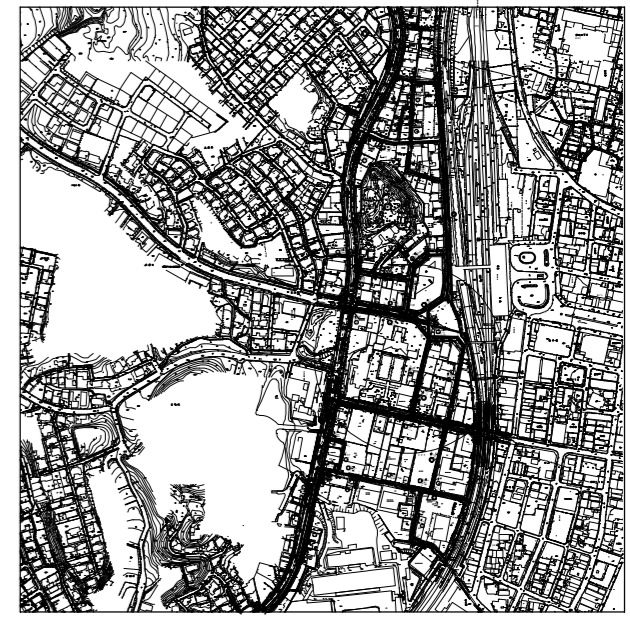


平面図



凡 例	
記号	名称
○	組立1号マンホール
⊙	組立2号マンホール
⊖	組立楕円マンホール
⊗	塩ビ製リブ付小型マンホール
○	塩ビ製小型マンホール
Ⓟ	4号レジンマンホール
—○—	内副管
—●—	設計路線
—○—	計画路線
—○—	既設路線
—○—	圧送管
○	公共汚水樹

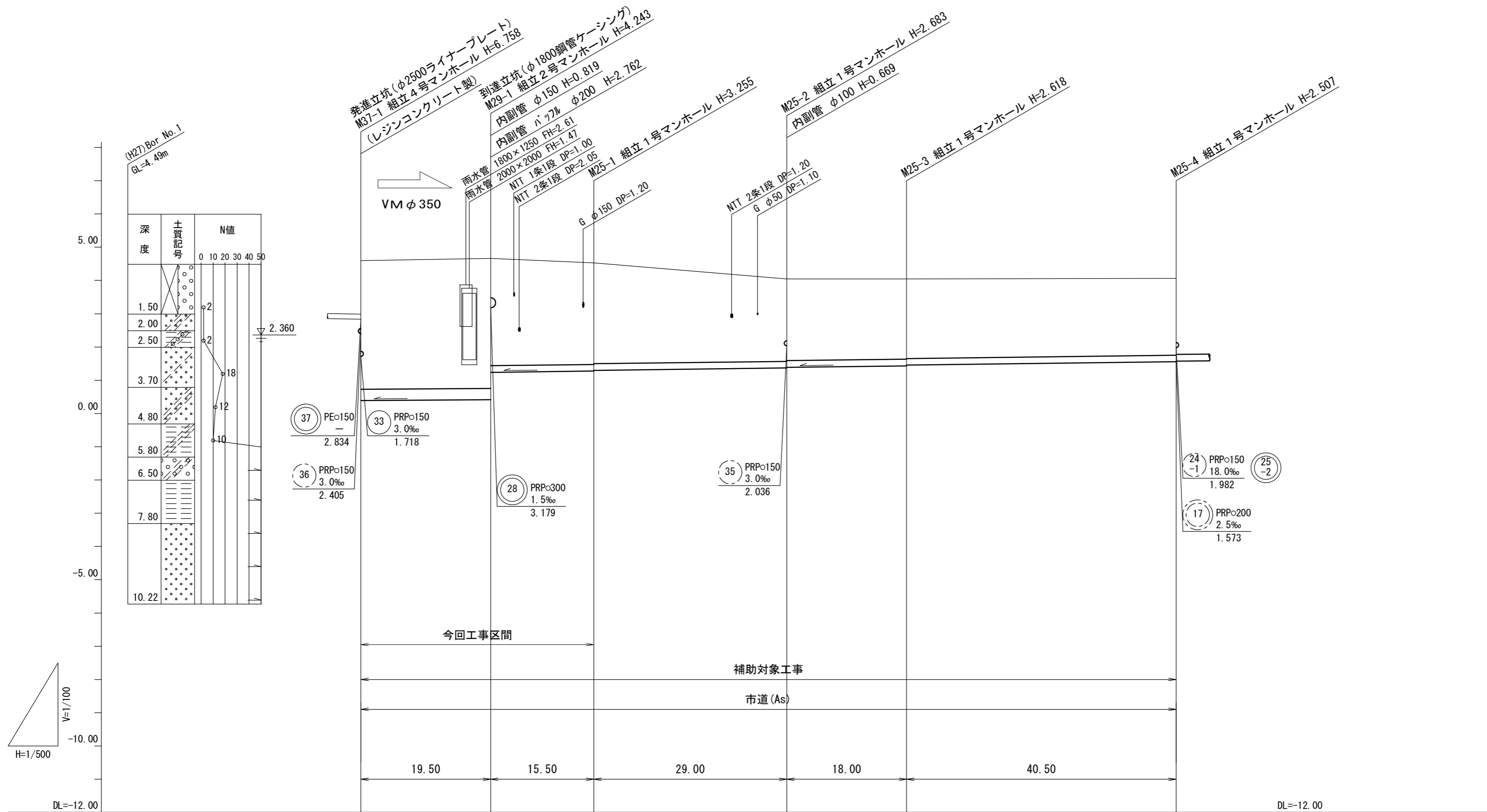
位置図 S=1/10,000



※この図面はA2サイズを原寸とする。

工 事 名	平成30年度 下建公補第5号 北部第14-1汚水幹線築造工事		
施工箇所名	津市 広明町及び大谷町 地内		
図 面 名	平面図		
縮 尺	1/500	図面番号	1 / 22
事業所名	津市下水道局下水道建設課		

縦断面図(1) V=1/100
H=1/500



路線番号	29 VMφ350 1.5‰ 19.50m		25-2 PRPφ200 2.5‰ 44.50m		25-1 PRPφ200 2.5‰ 58.50m		
掘削深	4.38	4.41 3.53	3.36 3.34	2.79 2.77	2.72 2.70	2.61	
土被り	3.86	3.89 3.22	3.05 3.03	2.48 2.46	2.42 2.40	2.30	
管底高	0.388	0.417 1.236	1.275 1.295	1.367 1.387	1.432 1.452	1.553	
地盤高	4.60	4.66	4.53	4.05	4.05	4.06	
追加距離	0.00	19.50	35.00	64.00	82.00	122.50	
単距離	0.00	19.50	15.50	29.00	18.00	40.50	
測点	M37-1	M29-1	M25-1	M25-2	M25-3	M25-4	

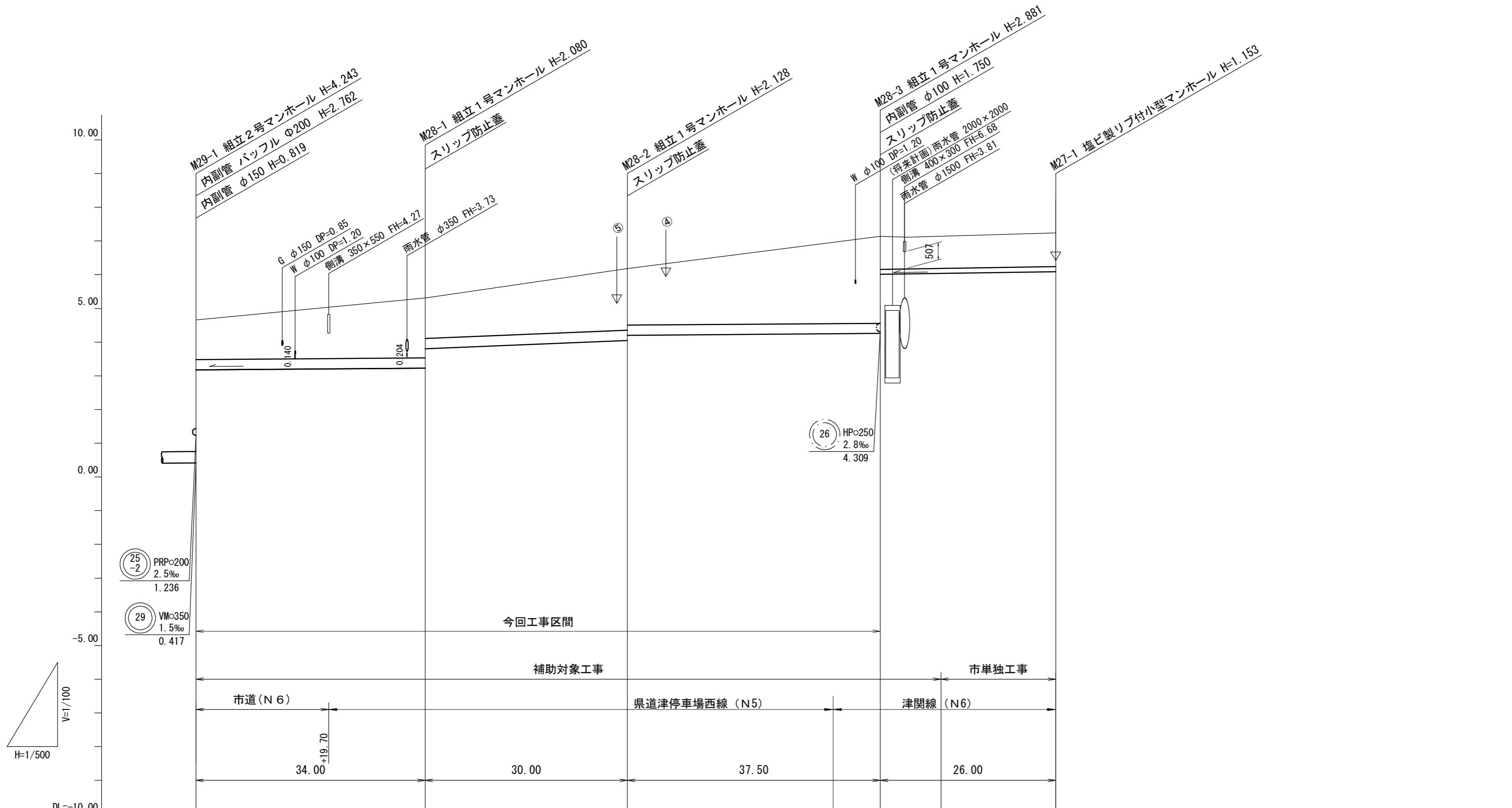
路線番号

25	29			

※この図面はA2サイズを原寸とする。

工事名	平成30年度 下建公補第5号 北部第14-1汚水幹線築造工事	
施工箇所名	津市 広明町及び大谷町 地内	
図面名	縦断面図(1)	
縮尺	V=1/100 H=1/500	図面番号 2 / 22
事業所名	津市下水道局下水道建設課	

縦断面図 (2) V=1/100
H=1/500



路線番号	28	28	28	27
	PRPφ300 1.5‰ 34.00m	PRPφ300 8.2‰ 30.00m	PRPφ300 1.5‰ 37.50m	PRPφ150 3.0‰ 26.00m
掘削深	1.64	2.23 1.66	2.28 2.13	3.04 1.23 1.19
土被り	1.18	1.78 1.20	1.82 1.67	2.58 0.98 0.94
管底高	3.179	3.230 3.806	4.052 4.203	4.259 6.009 6.021 (6.036)
地盤高	4.66	5.31	6.18	7.14 7.11 (7.14)
追加距離	0.00	34.00	64.00	101.50 105.60
単距離	0.00	34.00	30.00	37.50 4.10
測点	M29-1	M28-1	M28-2	M28-3 (M28-3+9.0)
				M27-1

路線番号

27	28				
----	----	--	--	--	--

※この図面はA2サイズを原寸とする。

工事名	平成30年度 下建公補第5号 北部第14-1汚水幹線築造工事		
施工箇所名	津市 広明町及び大谷町 地内		
図面名	縦断面図(2)		
縮尺	V=1/100 H=1/500	図面番号	3 / 22
事業所名	津市下水道局下水道建設課		

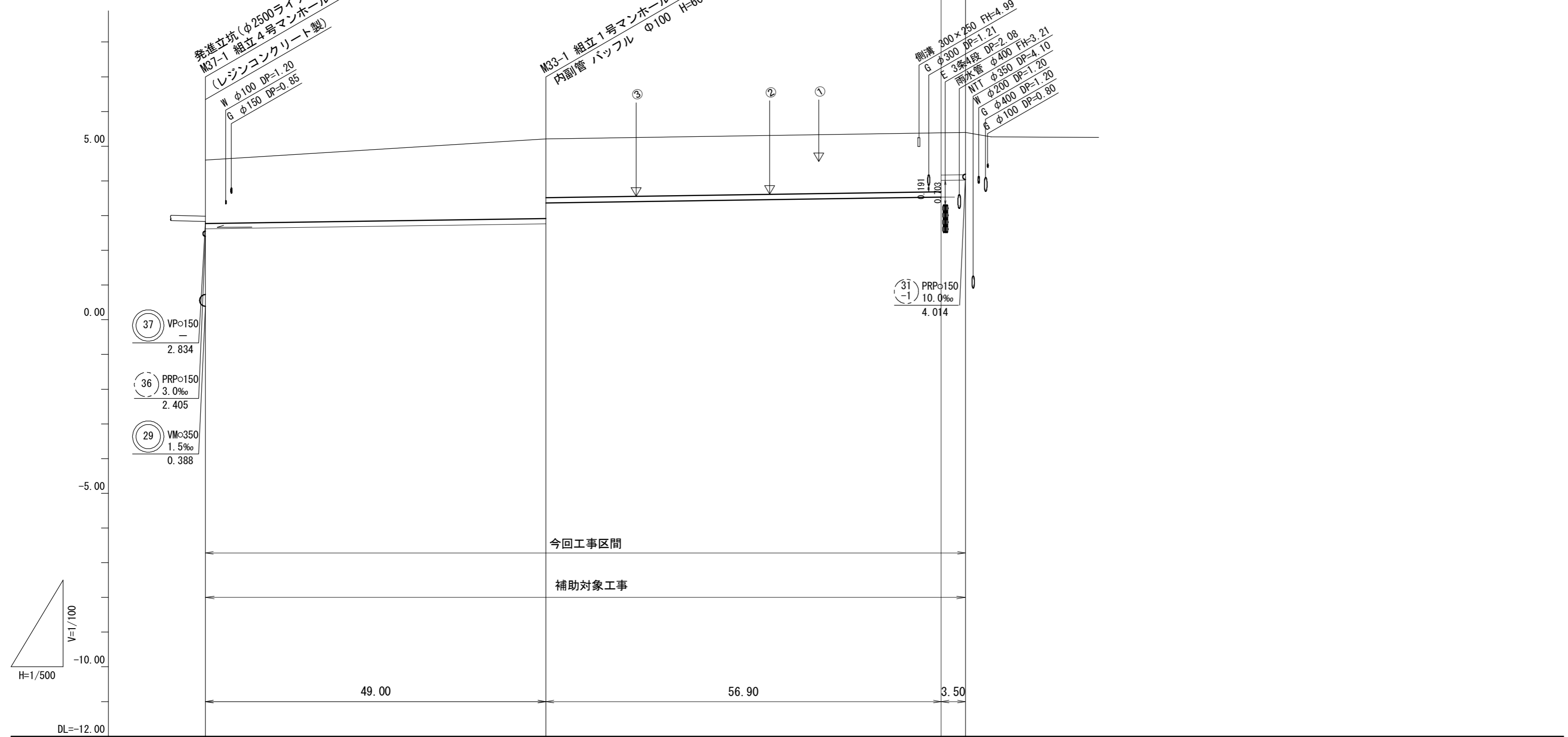
縦断面図 (3) V=1/100
H=1/500

M33-2-1 組立1号マンホール H=1.893
M32-1 組立1号マンホール H=1.405

発進立坑 (φ2500ライナープレート)
M37-1 組立4号マンホール H=6.758
(レジンコンクリート製)
W φ100 DP=1.20
G φ150 DP=0.85

M33-1 組立1号マンホール H=2.474
内副管 バックル φ100 H=600

側溝 300×250 FH=4.99
G φ300 DP=1.21
E 3号4段 φ400 DP=2.08
雨水管 φ400 FH=3.21
NT φ350 DP=1.20
W φ200 DP=1.20
G φ400 DP=1.20
S φ100 DP=0.80



路線番号		33 PRPφ150 3.0‰ 109.40m	32 PRPφ150 3.0‰ 19.20m
掘削深	2.11	2.58 1.98	2.00 1.52 1.51
土被り	1.86	2.32 1.72	1.74 1.26 1.25
管底高	2.588	2.736 3.336	3.507 3.984 3.995
地盤高	4.60	5.21	5.40 5.40
追加距離	0.00	49.00	105.90 109.40
単距離	0.00	49.00	56.90 3.50
測点	M37-1	M33-1	M33-2-1 M32-1

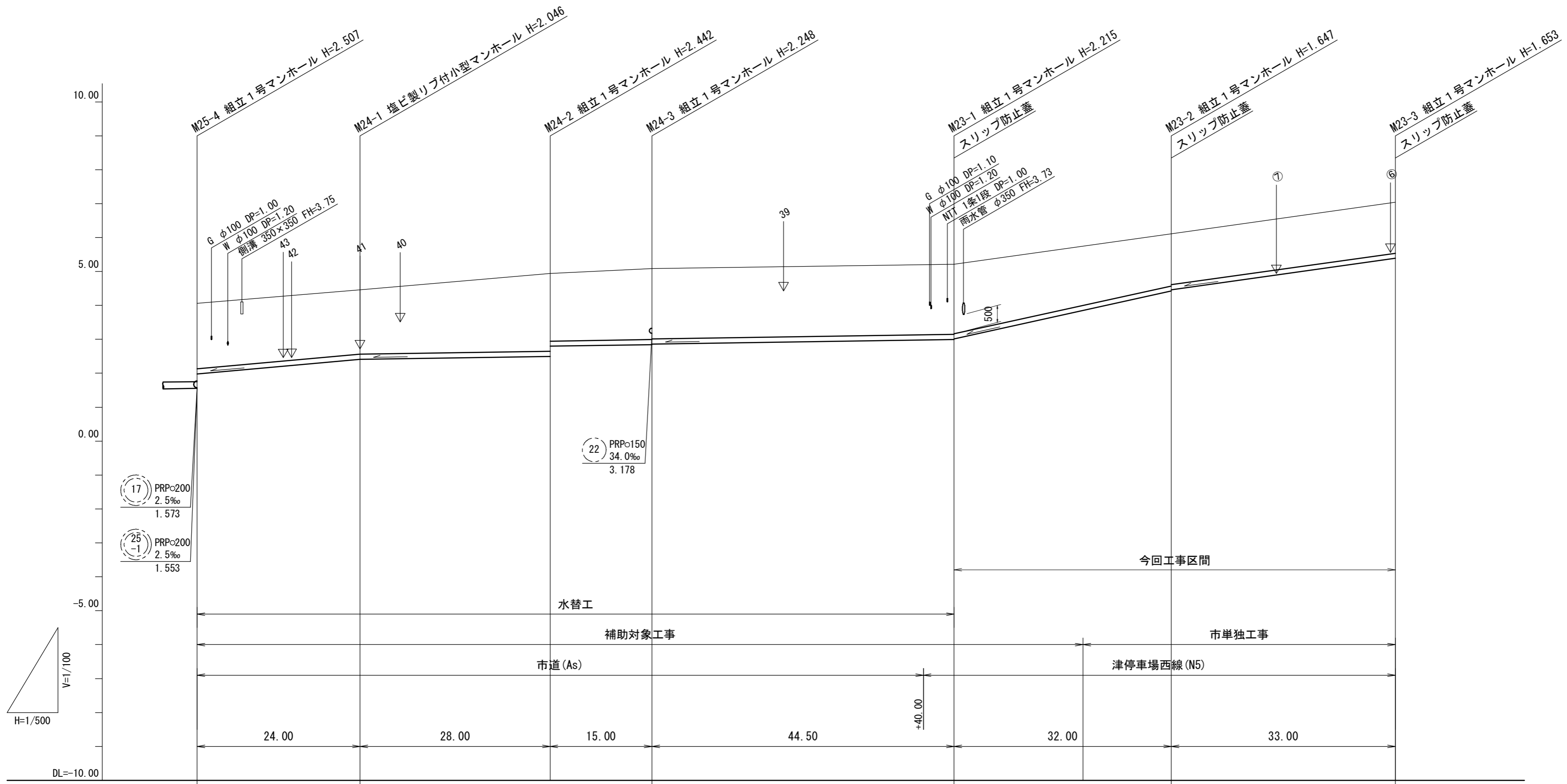
路線番号

32	33				
----	----	--	--	--	--

※この図面はA2サイズを原寸とする。

工事名	平成30年度 下建公補第5号 北部第14-1汚水幹線築造工事		
施工箇所名	津市 広明町及び大谷町 地内		
図面名	縦断面図 (3)		
縮尺	V=1/100 H=1/500	図面番号	4 / 22
事業所名	津市下水道局下水道建設課		

縦断面図 (4) V=1/100
H=1/500



路線番号		24 -1 PRPφ150 18.0‰ 24.00m	24 -2 PRPφ150 3.0‰ 43.00m		23 PRPφ150 3.0‰ 44.50m		23 PRPφ150 44.0‰ 32.00m		23 PRPφ150 28.0‰ 33.00m
掘削深	2.18	2.15	2.55 2.25	2.35 2.33	2.32 2.30		1.79 1.75		1.76
土被り	1.93	1.89	2.29 1.99	2.10 2.08	2.06 2.04		1.53 1.49		1.50
管底高	1.982	2.414	2.498 2.797	2.842 2.862	2.995 3.015	(3.851)	4.423 4.463		5.387
地盤高	4.06	4.46	4.94	5.09	5.21	(5.74)	6.11		7.04
追加距離	0.00	24.00	52.00	67.00	111.50		143.50		176.50
単距離	0.00	24.00	28.00	15.00	44.50		32.00		33.00
測点	M25-4	M24-1	M24-2	M24-3	M23-1	(M23-1 +19.0)	M23-2		M23-3

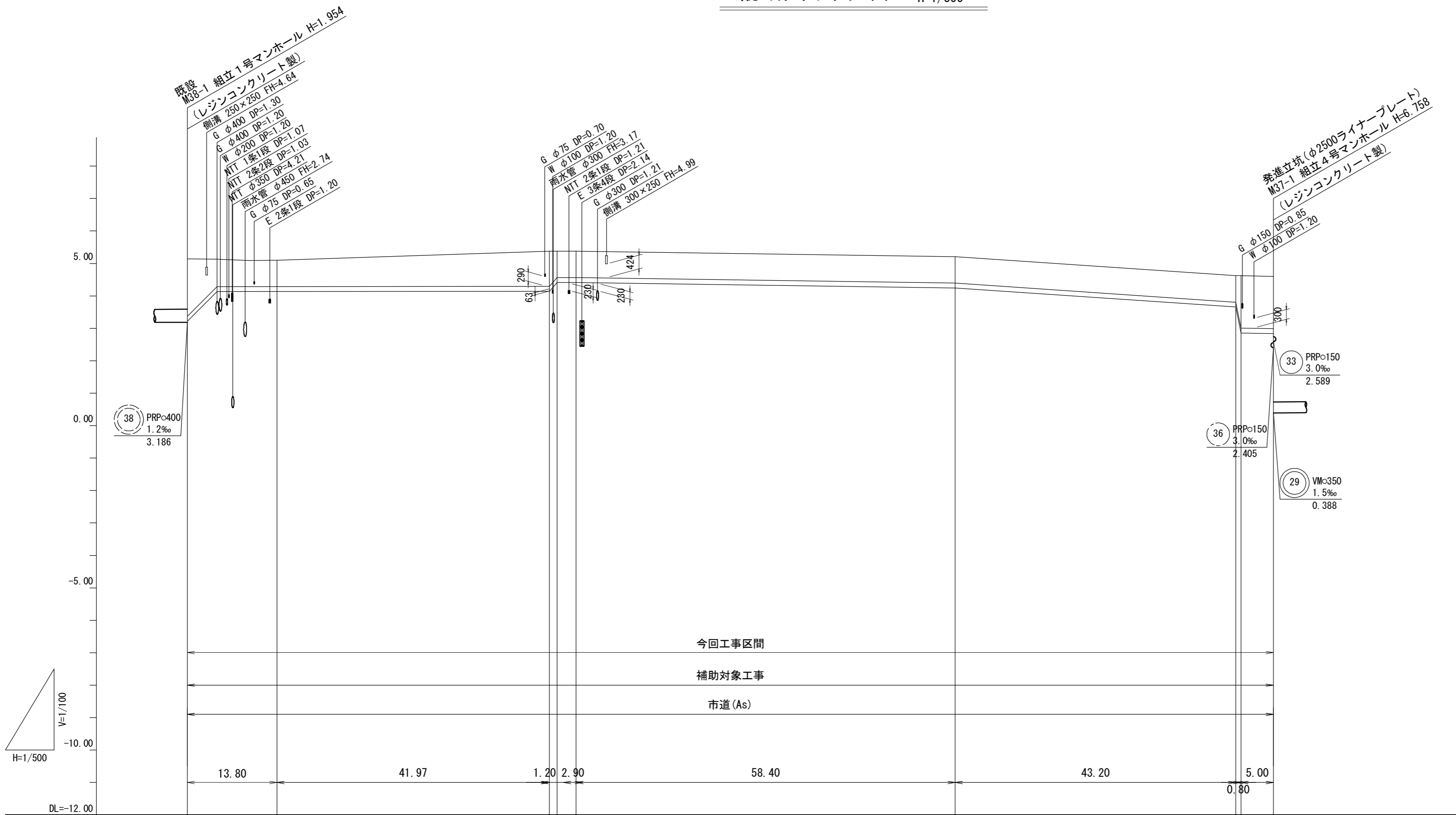
路線番号

23	24				

※この図面はA2サイズを原寸とする。

工事名	平成30年度 下建公補第5号 北部第14-1污水幹線築造工事	
施工箇所名	津市 広明町及び大谷町 地内	
図面名	縦断面図(4)	
縮尺	V=1/100 H=1/500	図面番号 5 22
事業所名	津市下水道局下水道建設課	

縦断面図 (5) V=1/100
H=1/500



路線番号	(37) VP=150 167.27m									
掘削深	2.01	1.07	1.34	1.07	1.07	1.07	1.07	1.07	1.87	1.87
土被り	1.75	0.81	1.08	0.81	0.81	0.81	0.81	0.81	1.61	1.61
管底高	3.236	4.134	4.144	4.414	4.414	4.414	4.244	3.654	2.854	2.834
地盤高	5.14	5.10	5.38	5.38	5.38	5.21	4.62	4.62	4.60	4.60
追加距離	0.00	13.80	55.77	56.97	59.87	118.27	43.20	161.47	162.27	167.27
単距離	0.00	13.80	41.97	1.20	2.90	58.40	0.80	43.20	0.80	5.00
測点	既設 M36-1									M37-1

路線番号

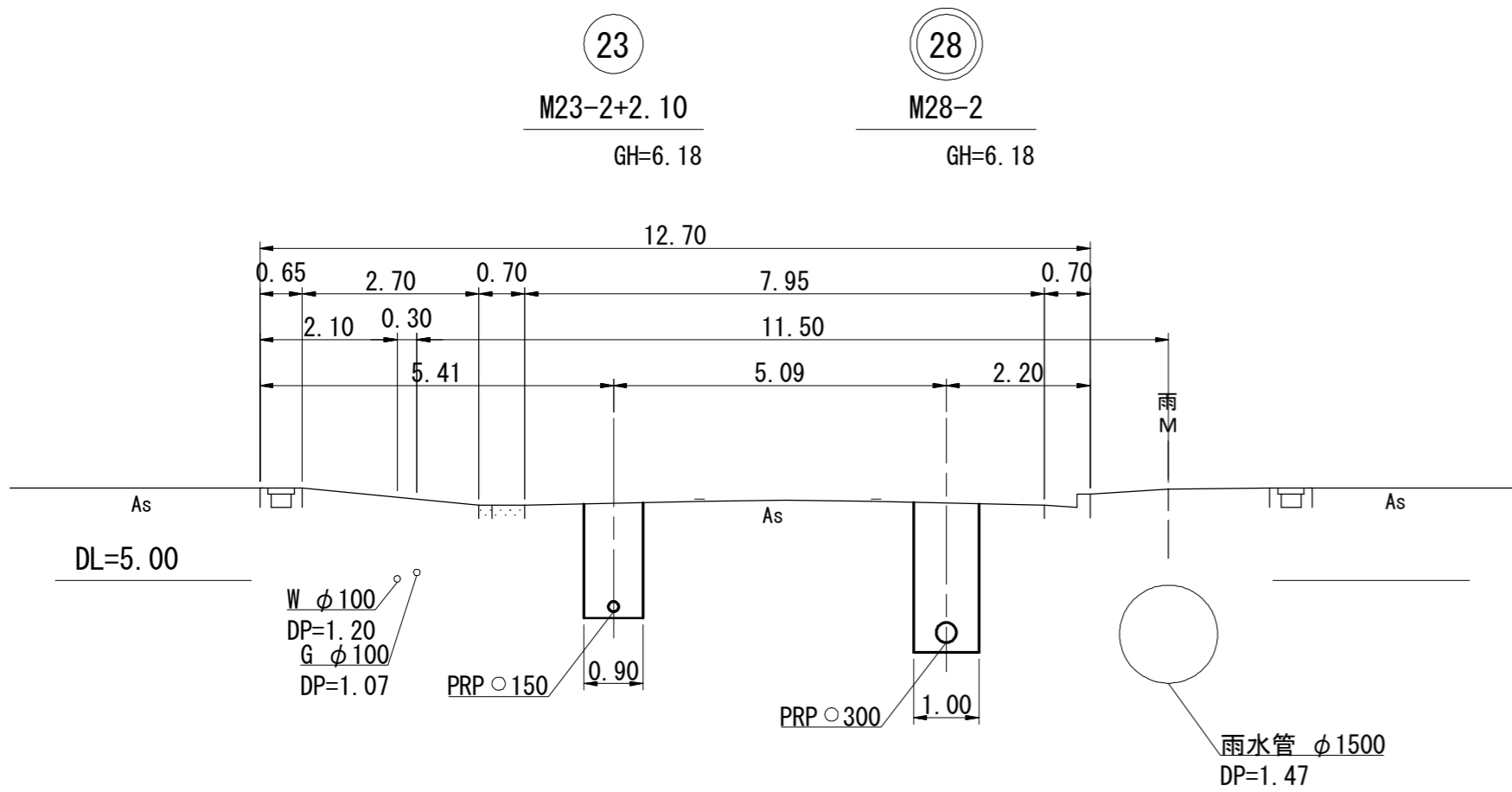
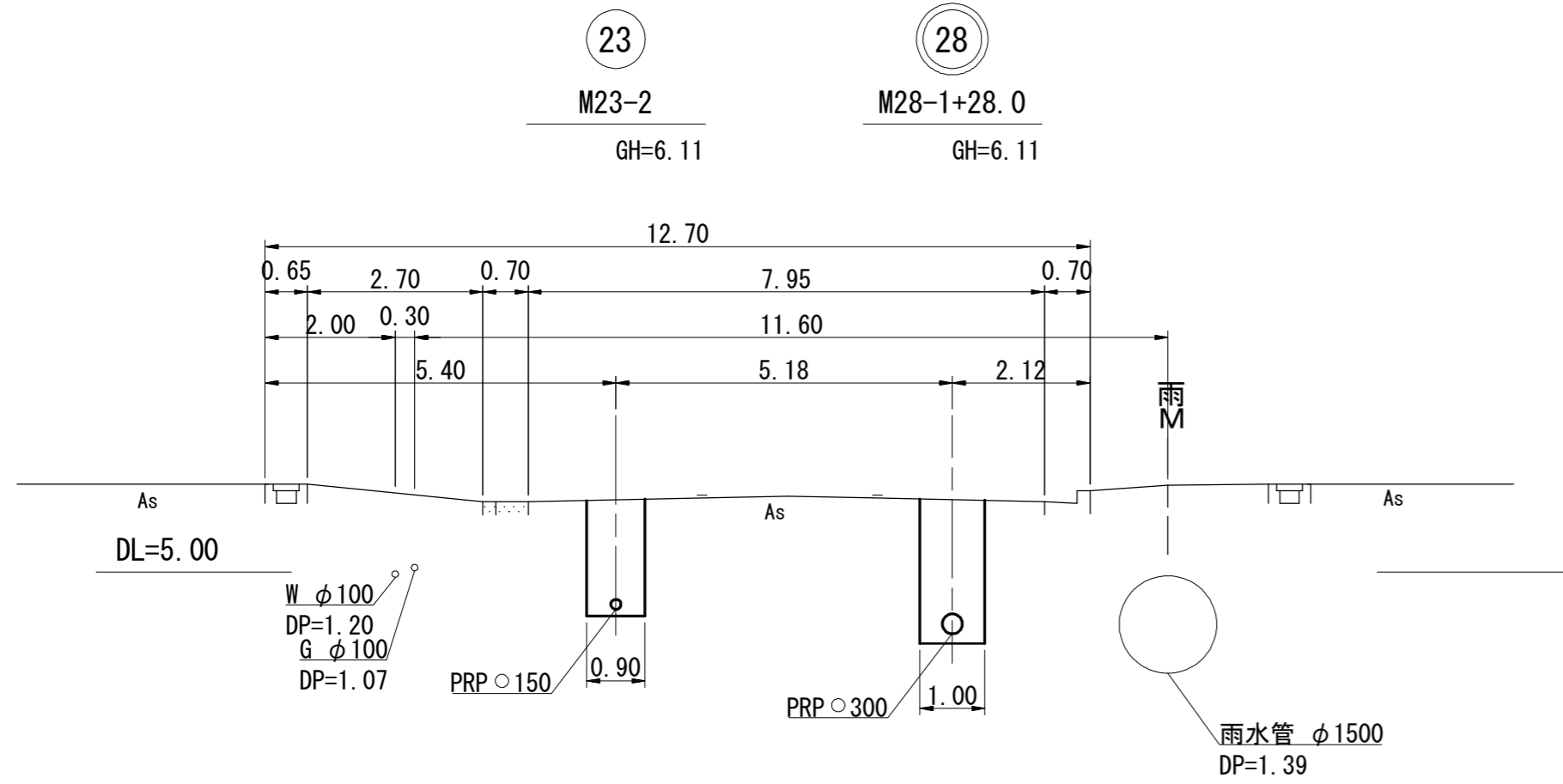
(37)				
------	--	--	--	--

※この図面はA2サイズを原寸とする。

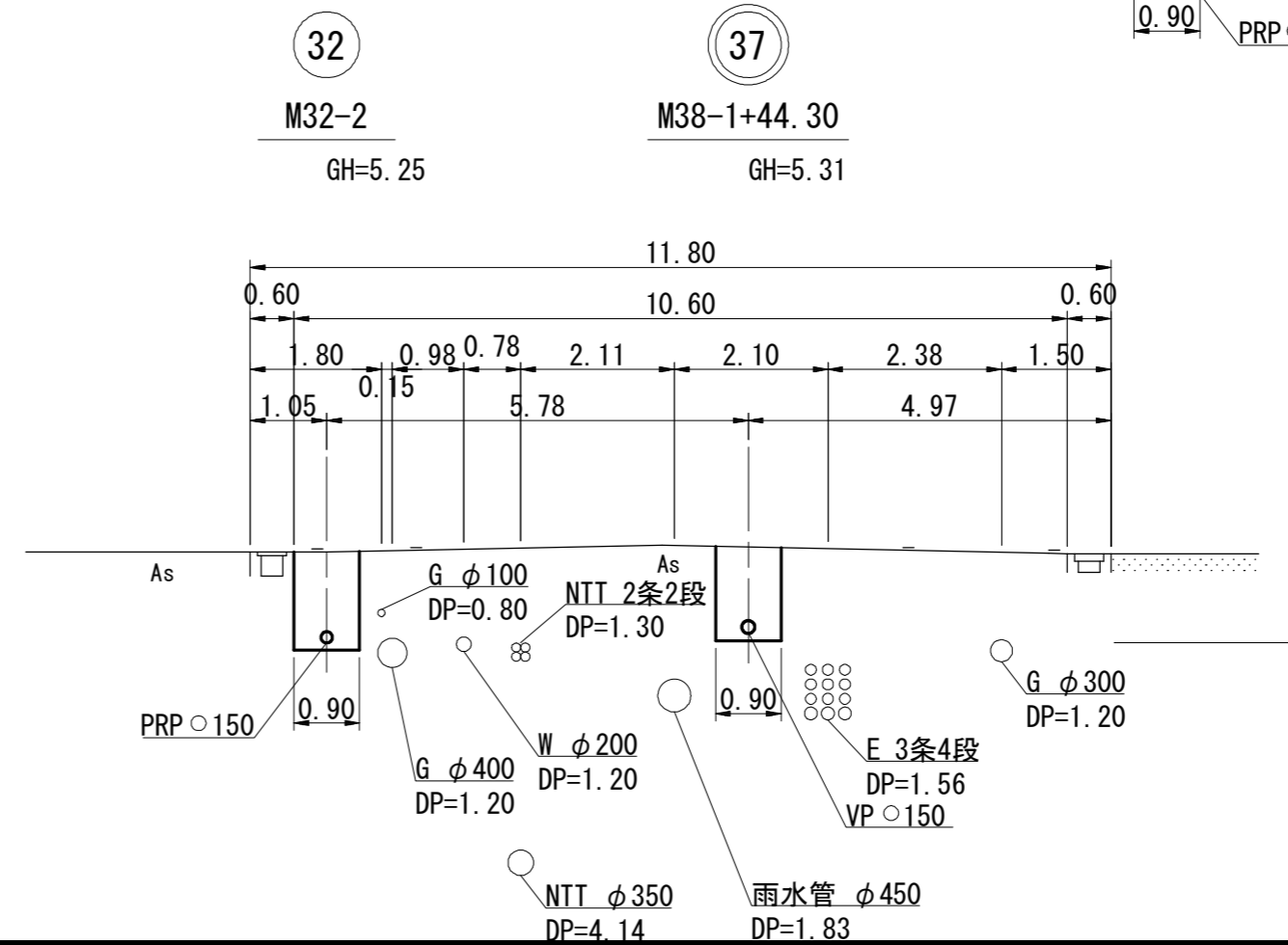
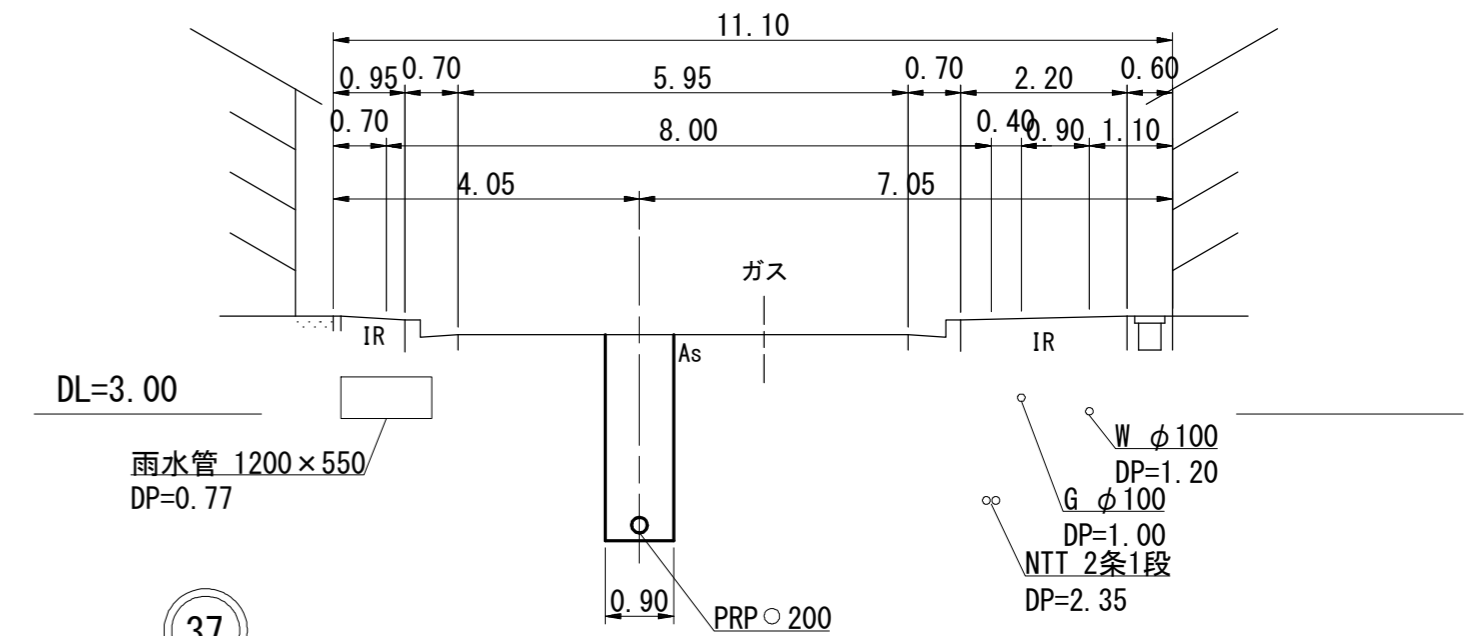
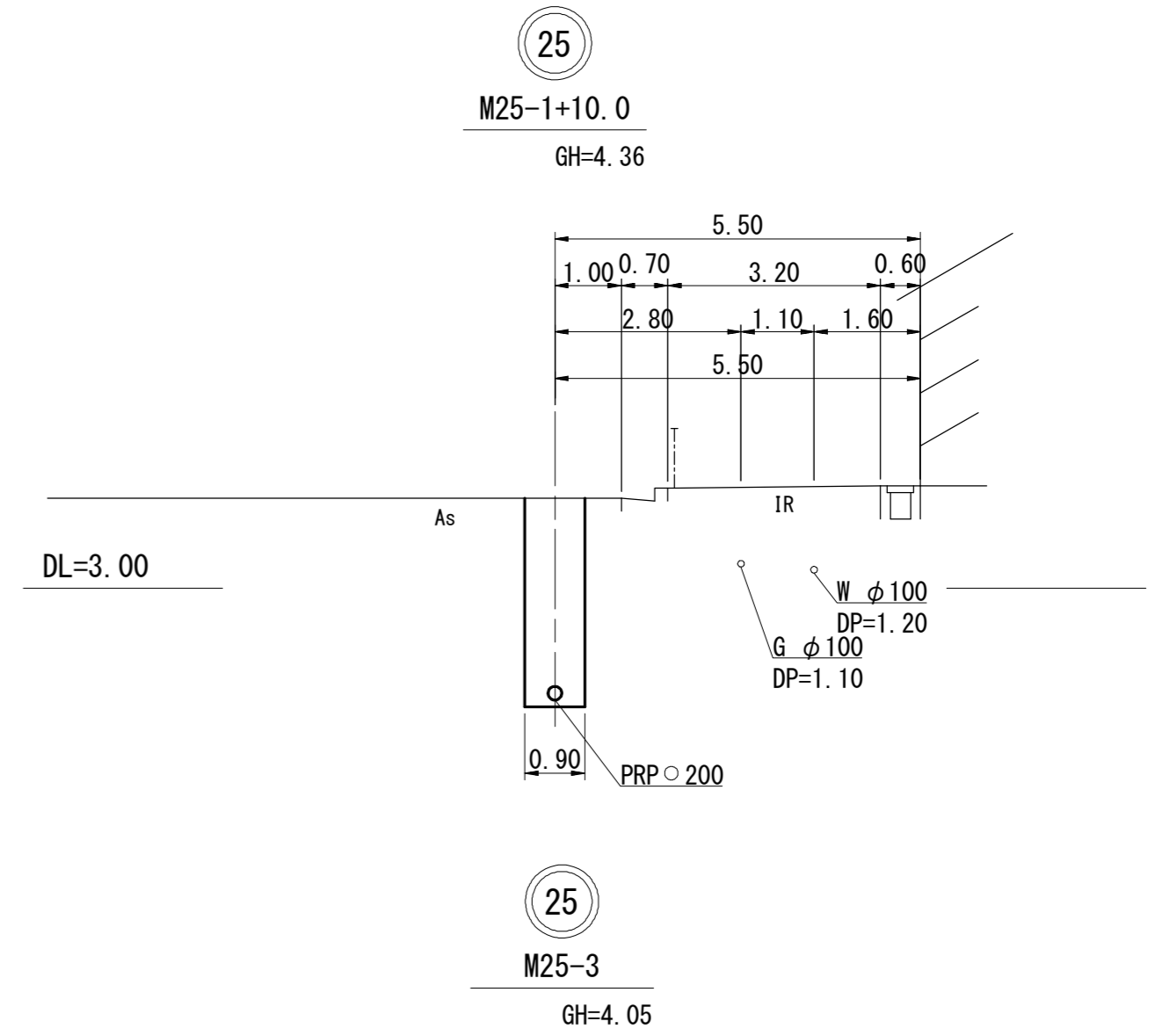
工事名	平成30年度 下建公補第5号 北部第14-1汚水幹線築造工事		
施工箇所名	津市 広明町及び大谷町 地内		
図面名	縦断面図 (5)		
縮尺	V=1/100 H=1/500	図面番号	6 / 22
事業所名	津市下水道局下水道建設課		

横断面図

S=1/100



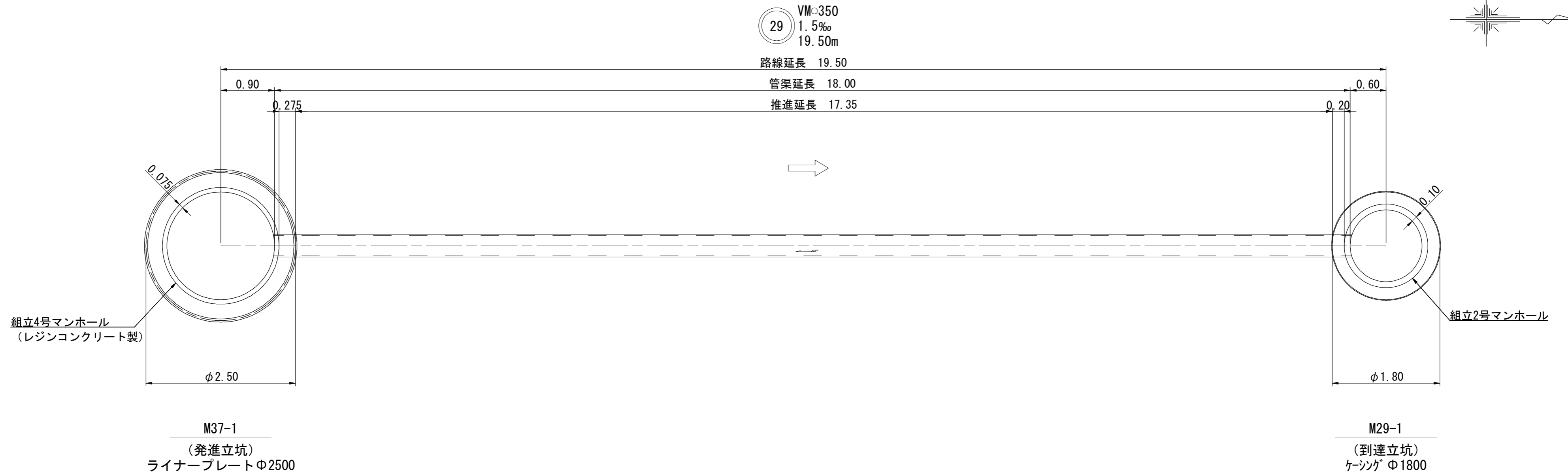
DL=4.00



※この図面はA2サイズを原寸とする。

工事名	平成30年度 下建公補第5号 北部第14-1汚水幹線築造工事
施工箇所名	津市 広明町及び大谷町 地内
図面名	横断面図
縮尺	1/100 図面番号 7/22
事業所名	津市下水道局下水道建設課

推進工平面図 S=1/50



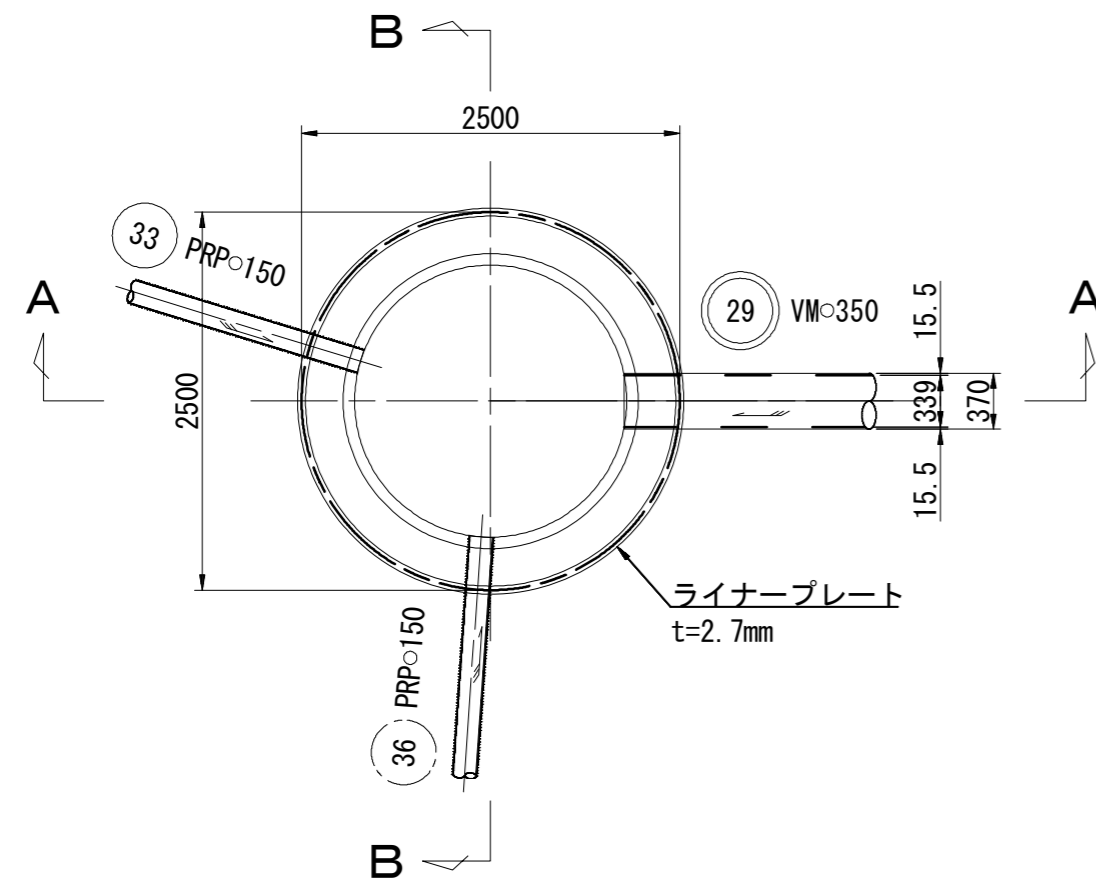
φ350mm低耐荷力圧入二工程式 集計表

区 間	管 径 (mm)	区間延長 (m)	管渠延長 (m)	推進延長 (m)	空伏せ延長		管材料 (推進用スパイラル直管) (本)				摘 要		
					管布設工 (m)	管基礎工 (m)	標準管		先頭管			最終管	
							0.80m	1.00m	0.80m	1.00m		0.80m	1.00m
29 M37-1~M29-1	350	19.50	18.00	17.35	0.475	0.475	21.0		1.0		1.0		
合 計	350	19.50	18.00	17.35	0.475	0.475	21.0		1.0		1.0		

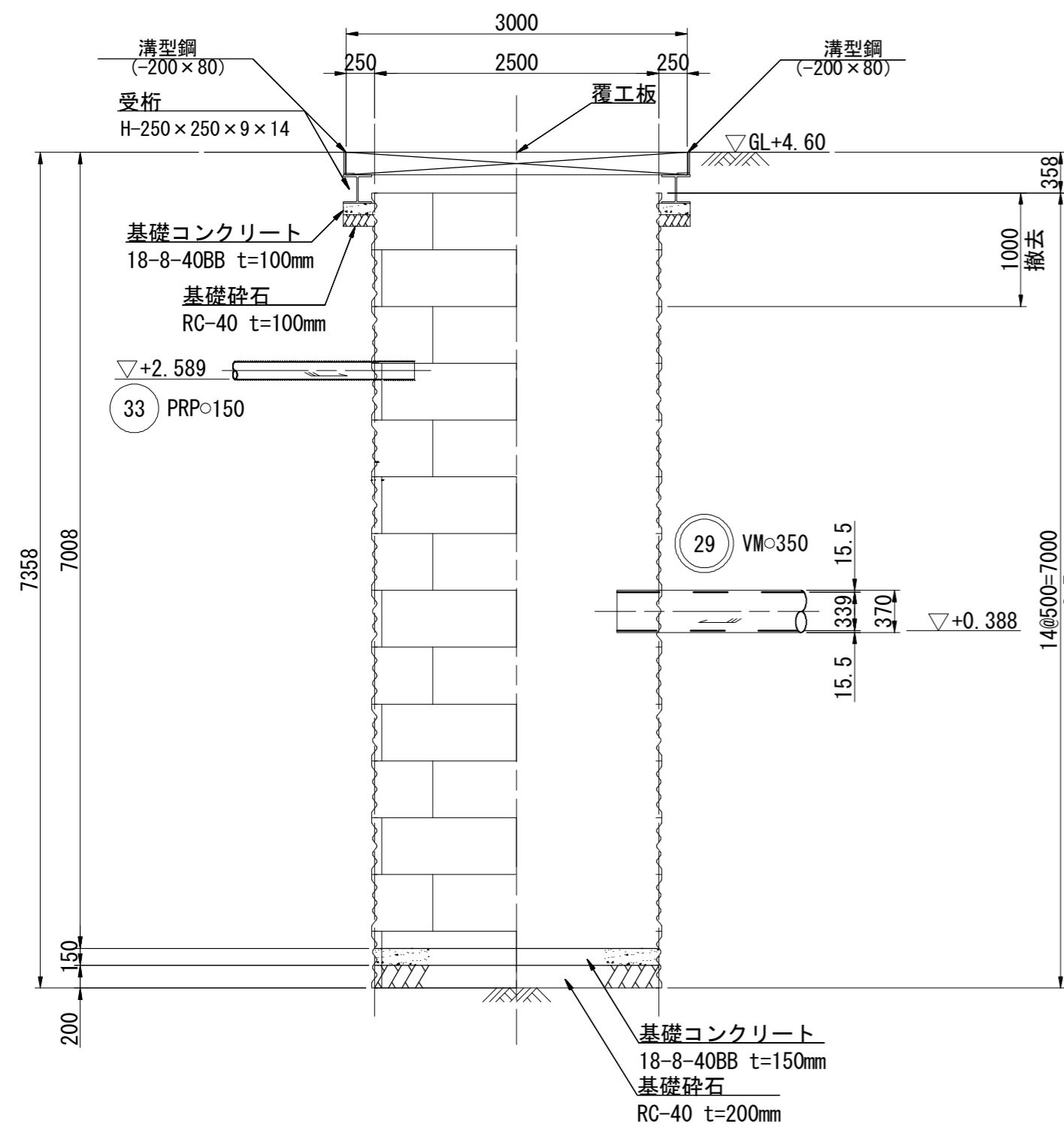
※この図面はA2サイズを原寸とする。

工 事 名	平成30年度 下建公補第5号 北部第14-1汚水幹線築造工事		
施工箇所名	津市 広明町及び大谷町 地内		
図 面 名	推進工平面図		
縮 尺	1/50	図面番号	8 / 22
事業所名	津市下水道局下水道建設課		

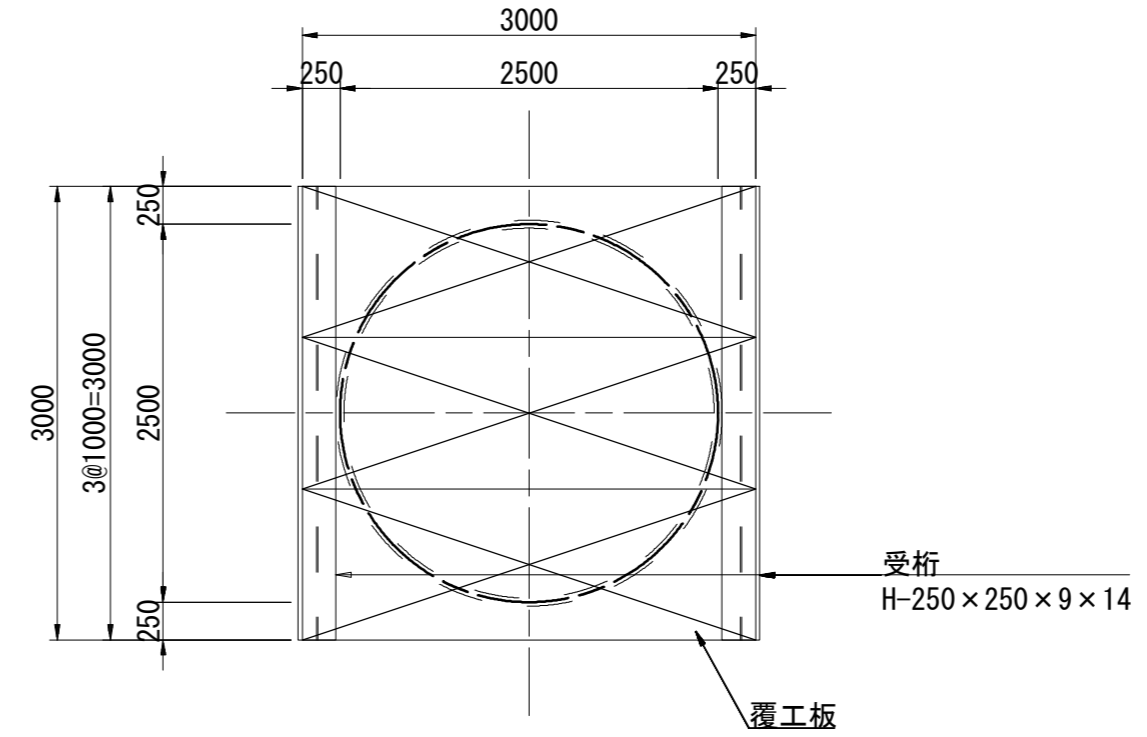
平面図



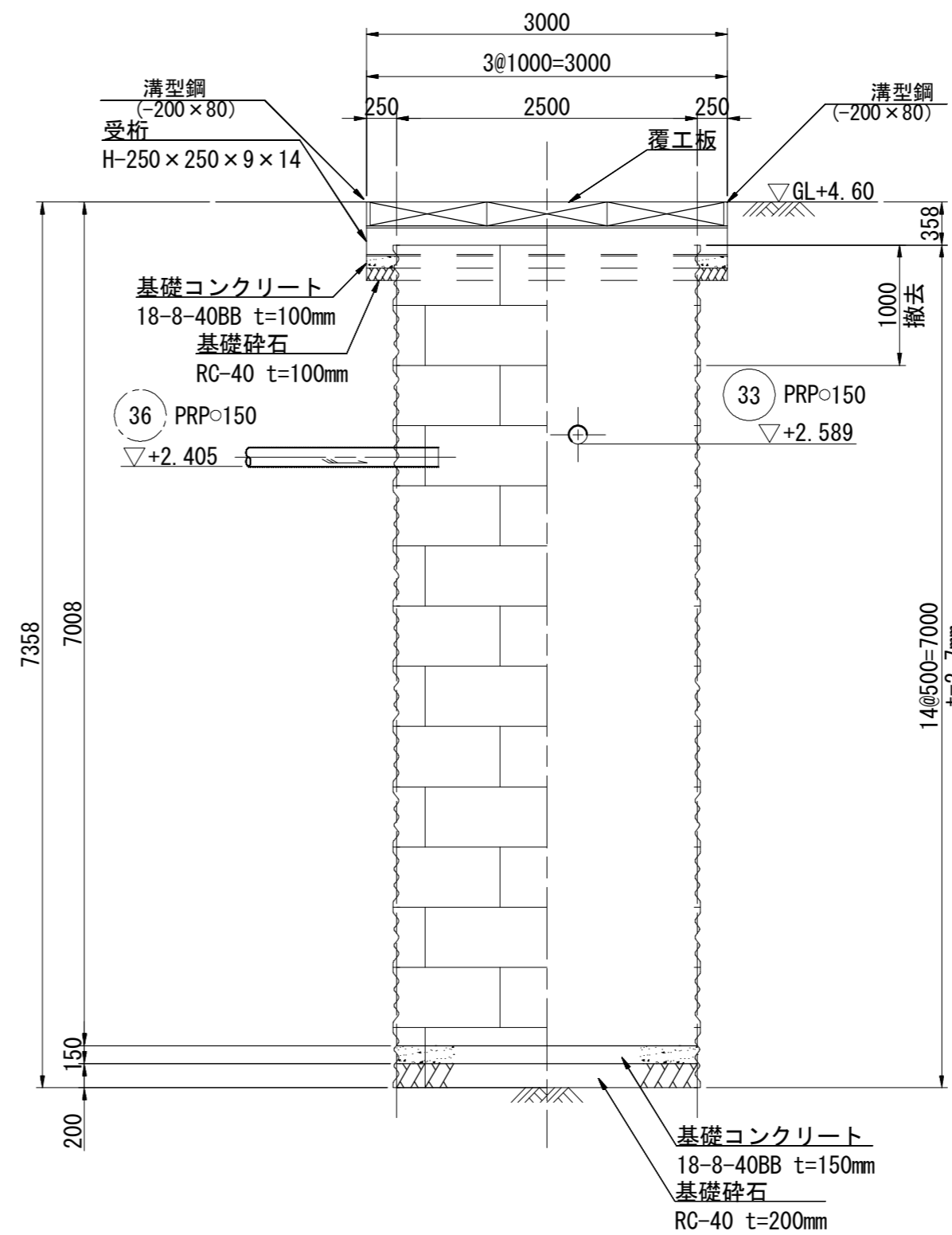
A-A断面図



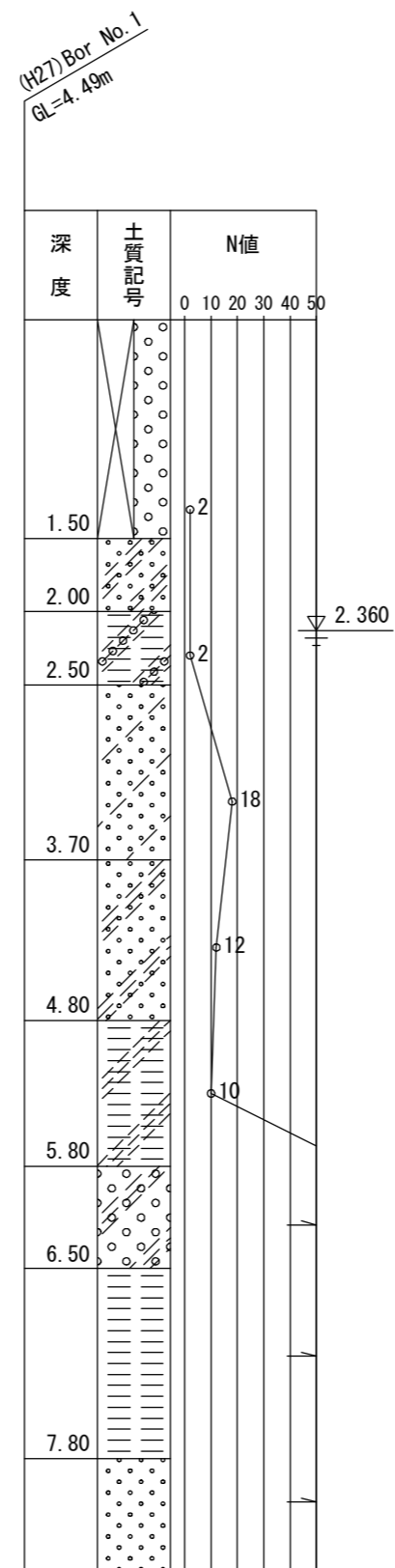
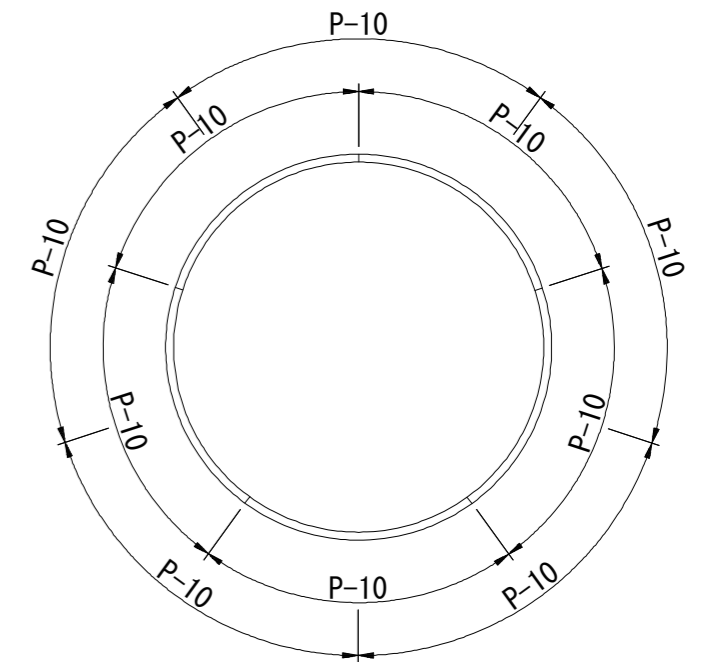
覆工平面図



B-B断面図



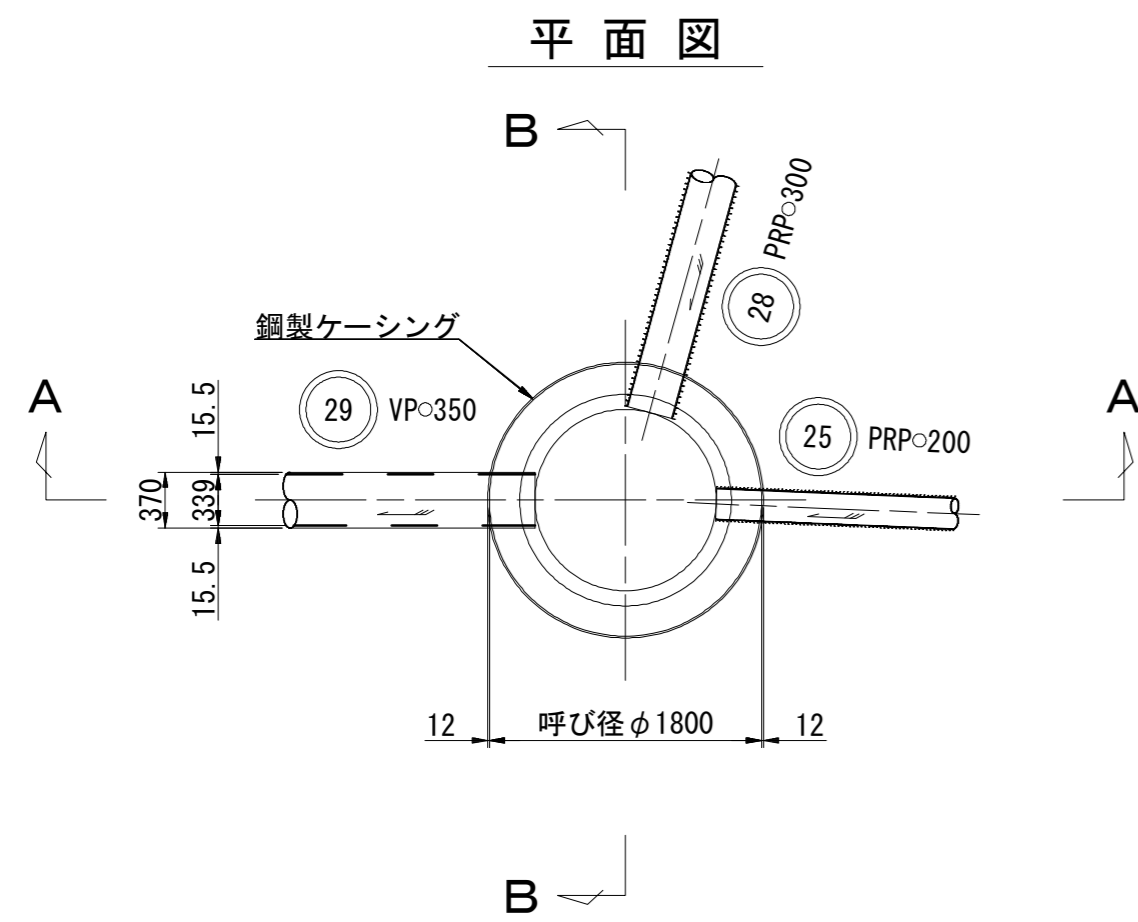
セクション構成図



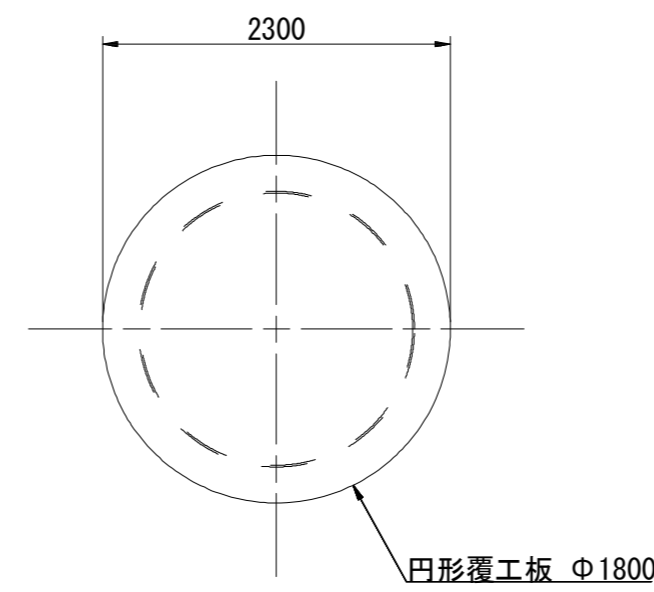
※この図面はA2サイズを原寸とする。

工事名	平成30年度 下建公補第5号 北部第14-1汚水幹線築造工事		
施工箇所名	津市 広明町及び大谷町 地内		
図面名	M37-1発進立坑構造図		
縮尺	1/50	図面番号	9 / 22
事業所名	津市下水道局下水道建設課		

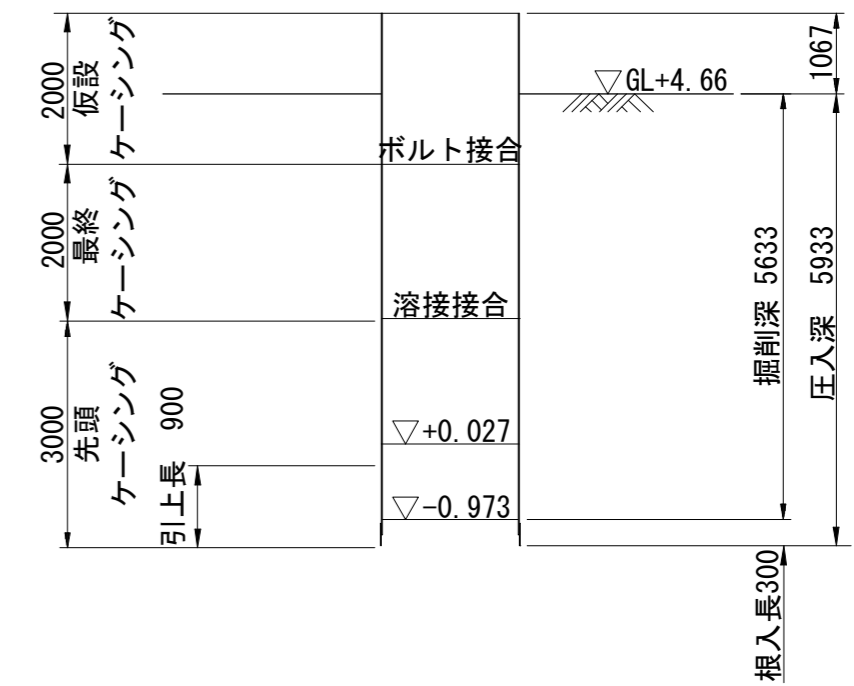
M29-1到達立坑構造図 S=1/50



覆工平面図

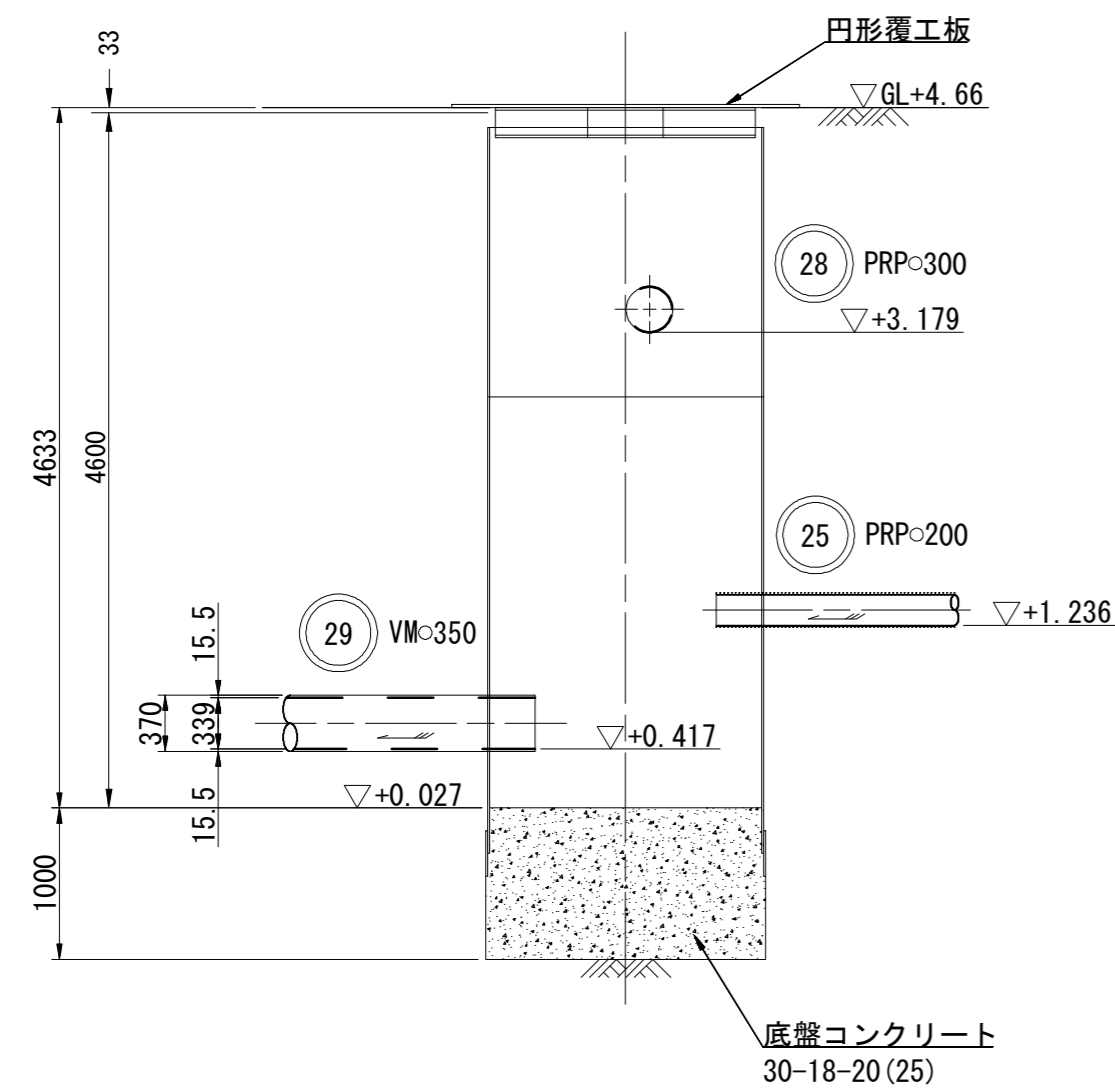


圧入掘削完了時 S=1/100

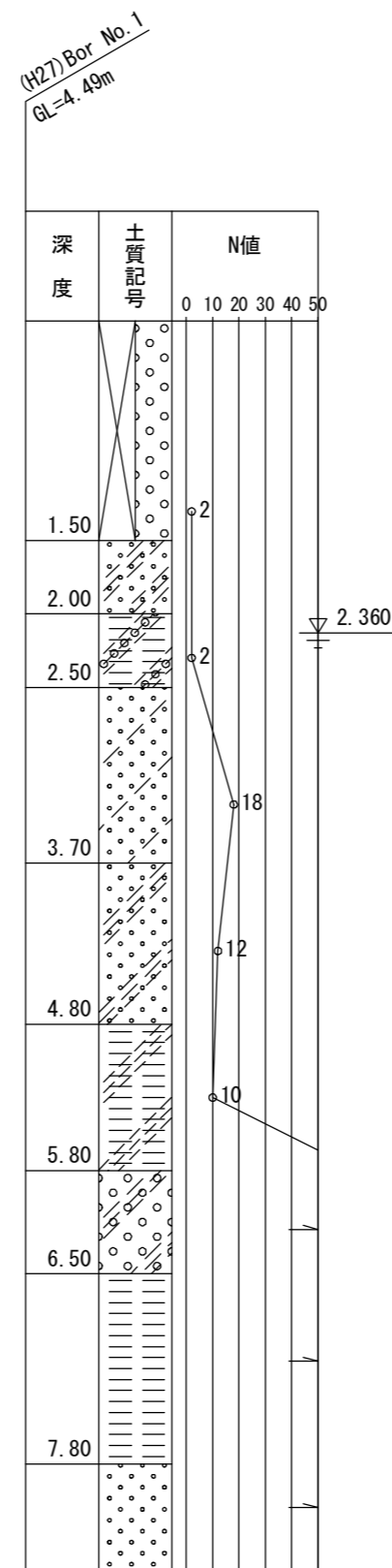
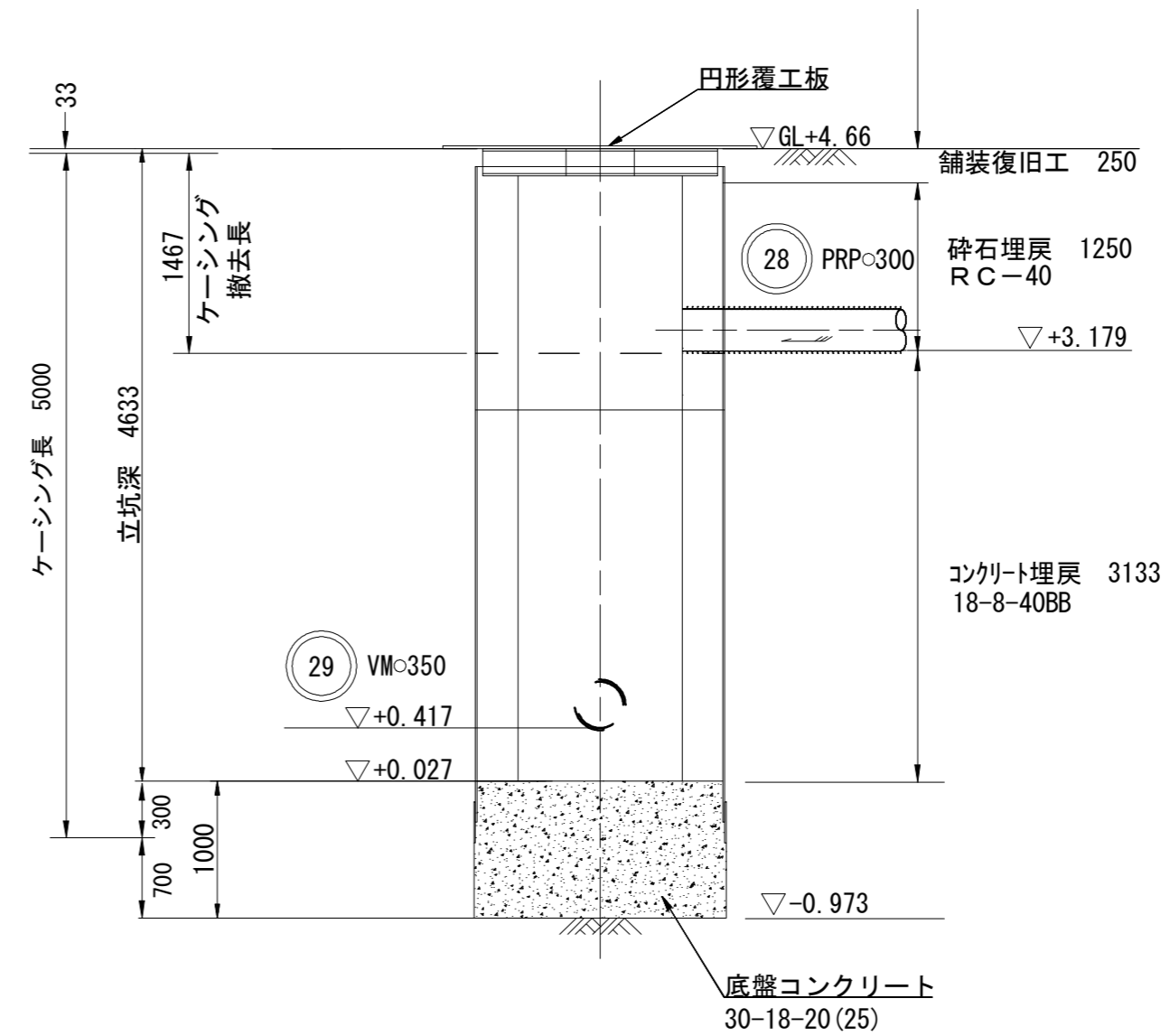


立坑施工図 S=1/50

圧入掘削完了図
A-A断面図



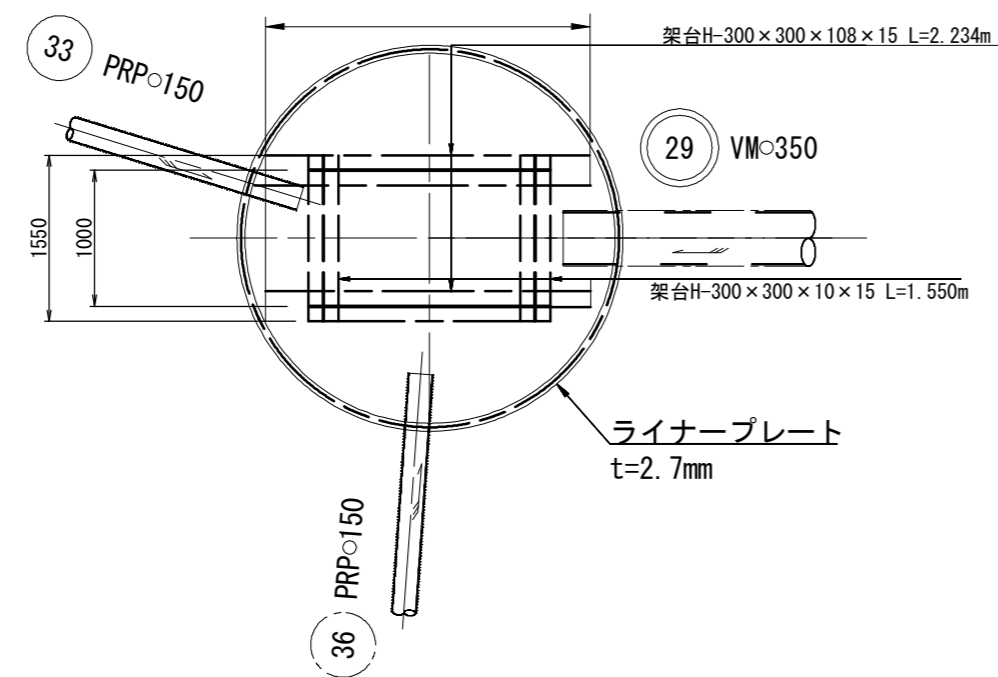
打設・引抜き完了図
底盤コンクリート S=1/50
B-B断面図



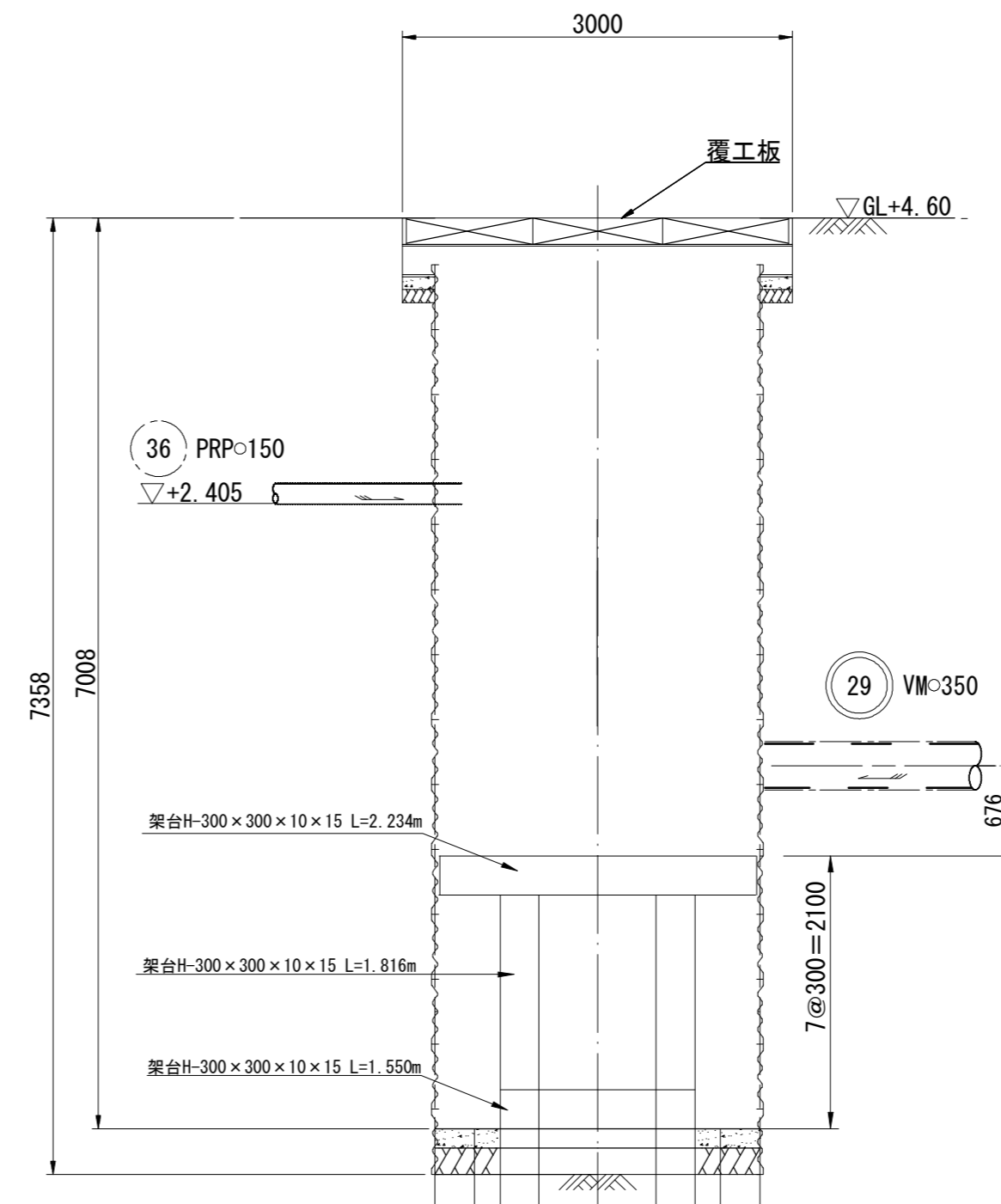
※この図面はA2サイズを原寸とする。

工事名	平成30年度 下建公補第5号 北部第14-1汚水幹線築造工事		
施工箇所名	津市 広明町及び大谷町 地内		
図面名	M29-1到達立坑構造図		
縮尺	図示	図面番号	10 / 22
事業所名	津市下水道局下水道建設課		

平面図



断面図

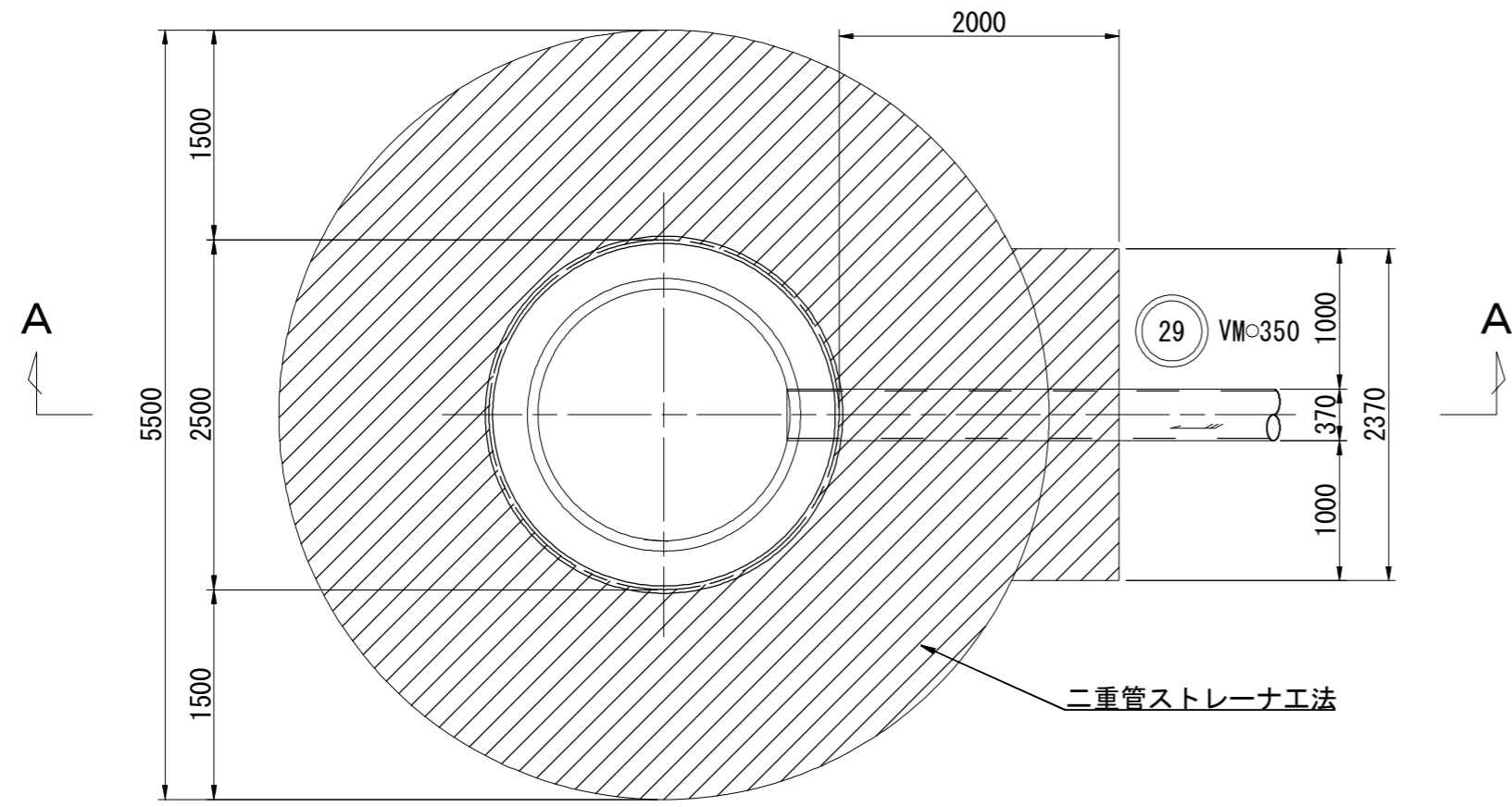


参考

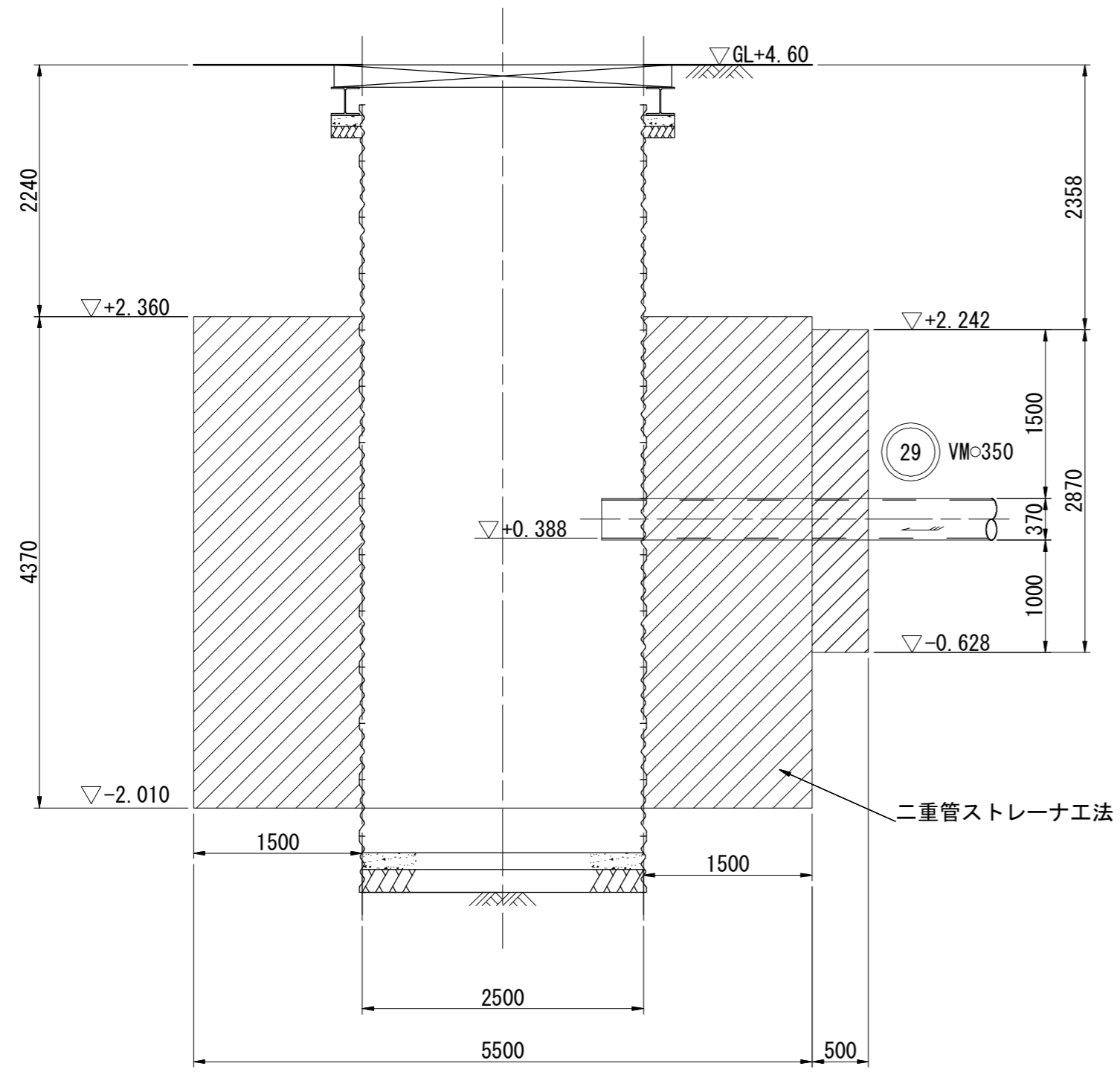
※この図面はA2サイズを原寸とする。

工事名	平成30年度 下建公補第5号 北部第14-1汚水幹線築造工事		
施工箇所名	津市 広明町及び大谷町 地内		
図面名	29路線推進時架台工詳細図		
縮尺	1/50	図面番号	11 / 22
事業所名	津市下水道局下水道建設課		

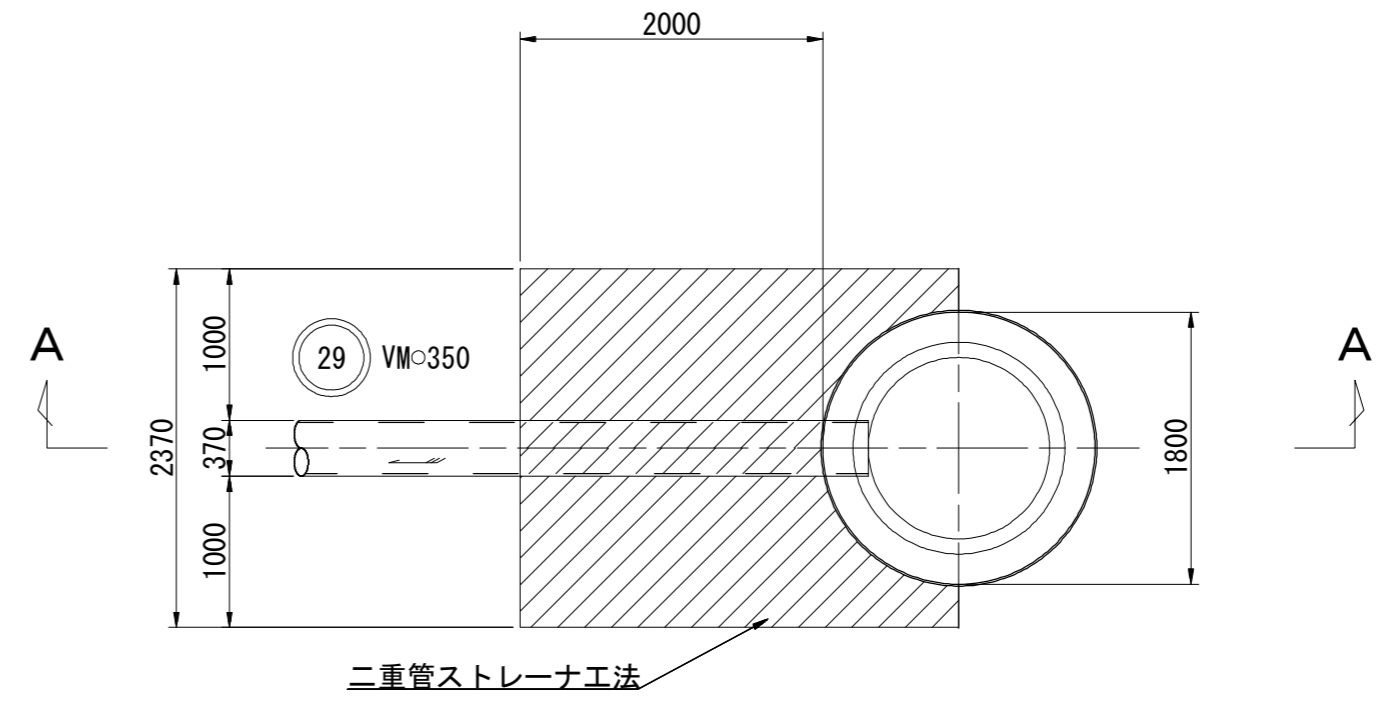
M37-1発進立坑
平面図



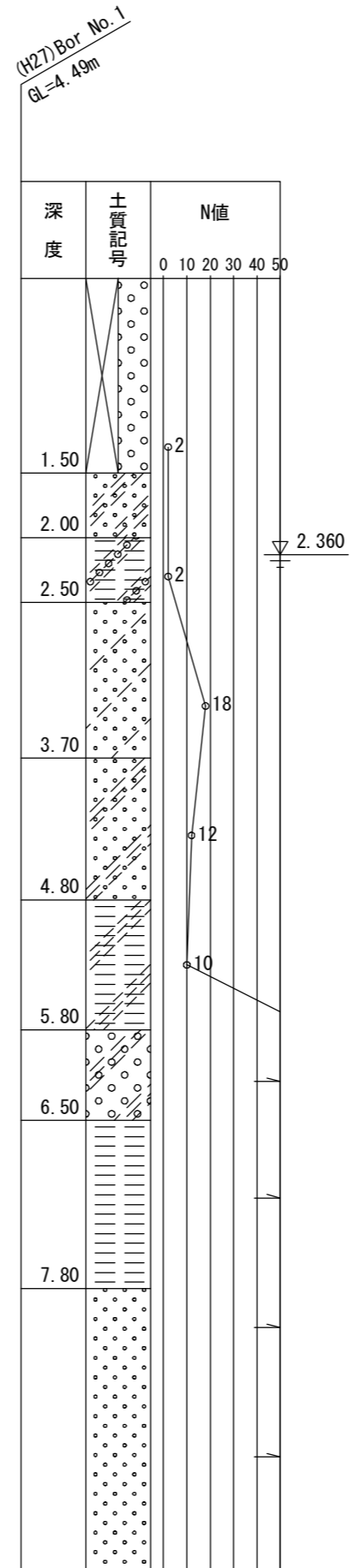
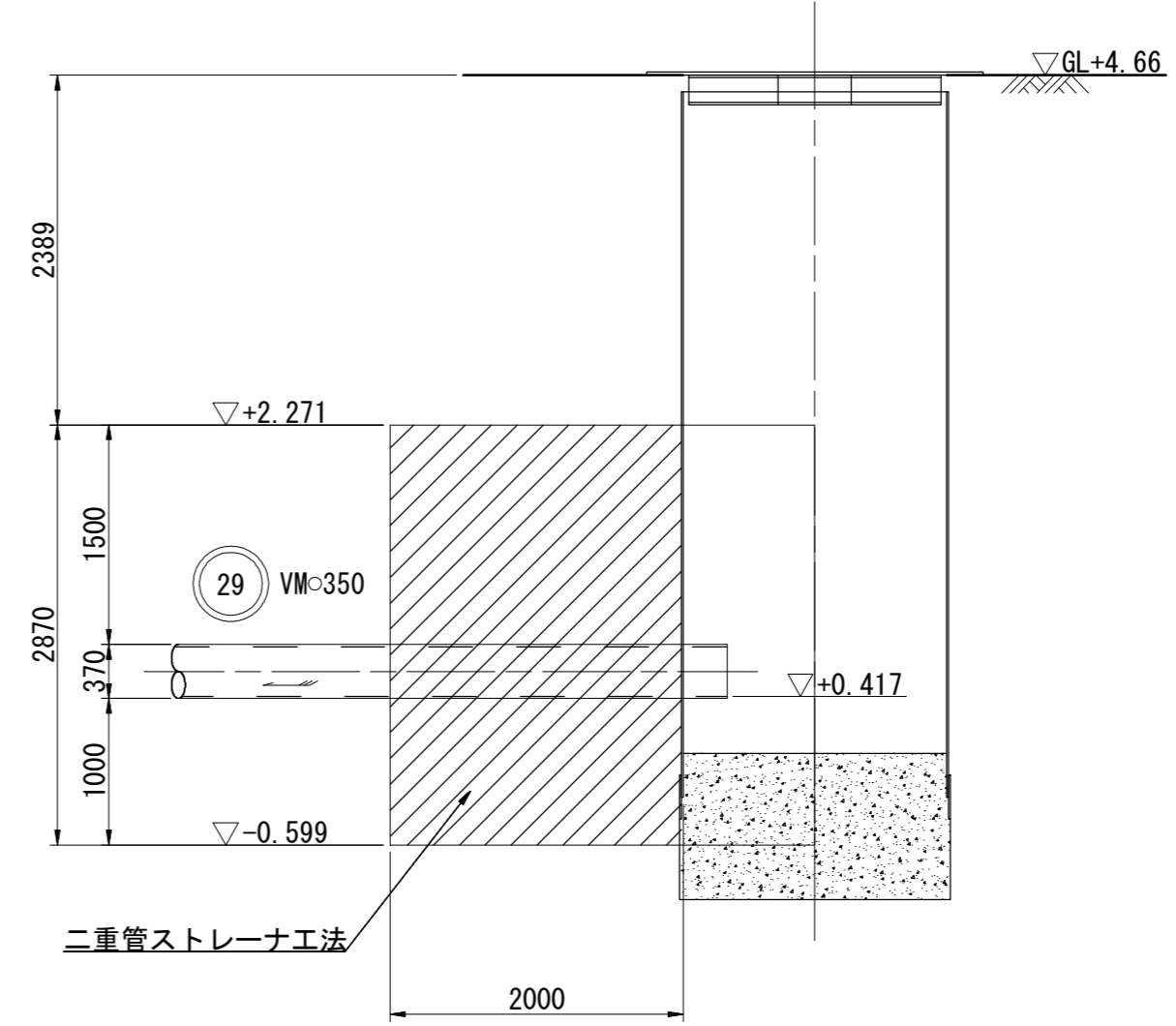
A-A断面図



M29-1到達立坑
平面図



A-A断面図

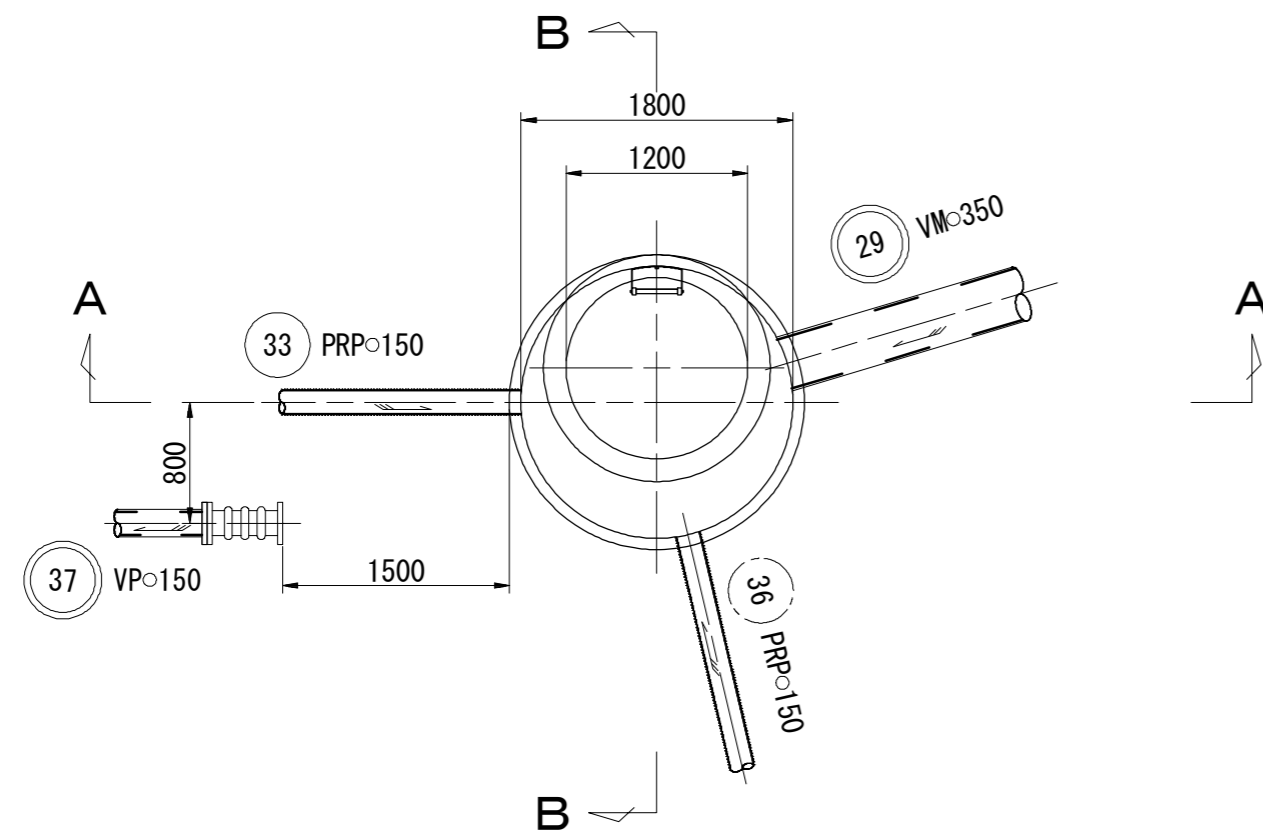


※この図面はA2サイズを原寸とする。

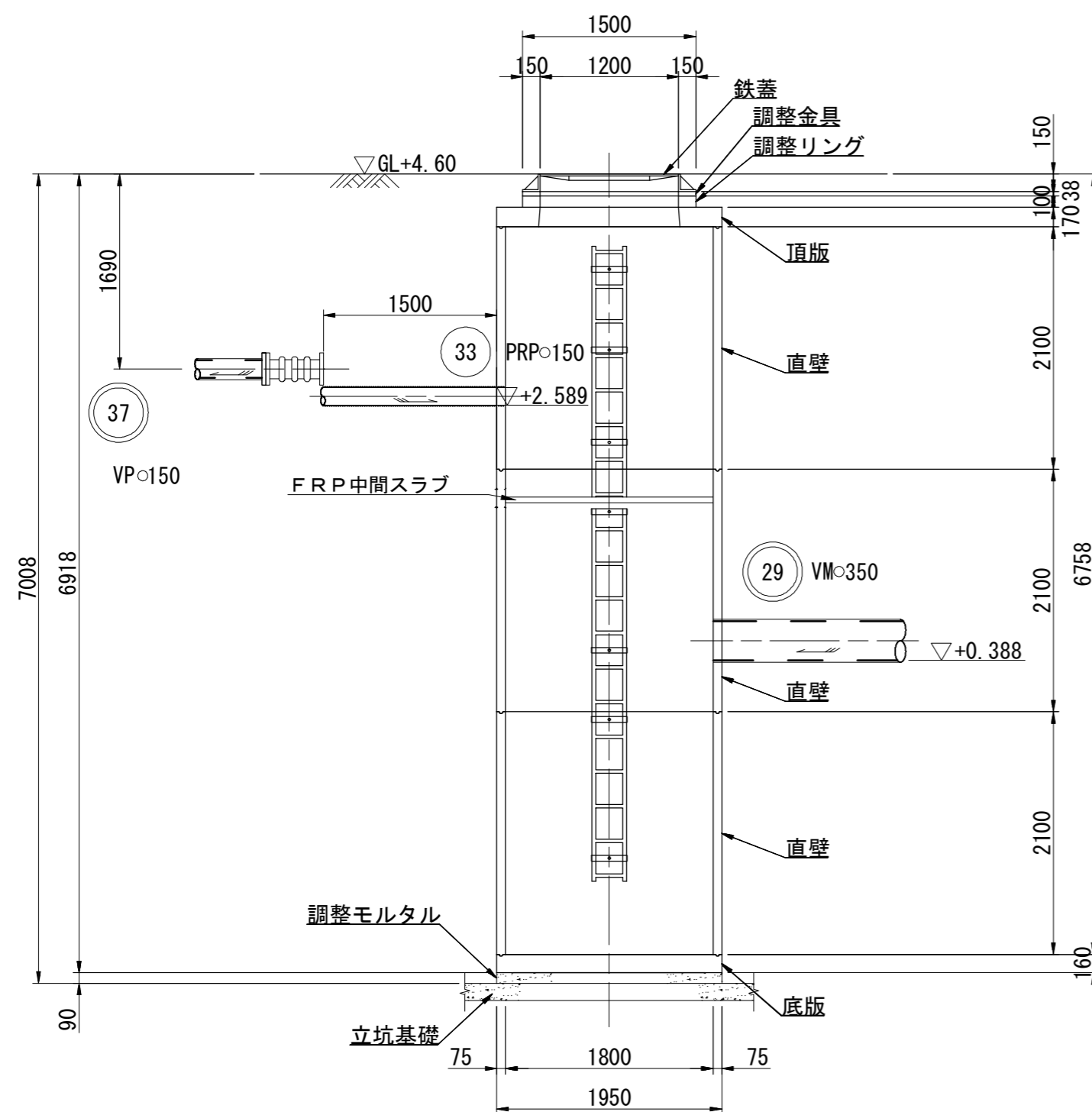
工事名	平成30年度 下建公補第5号 北部第14-1汚水幹線築造工事
施工箇所名	津市 広明町及び大谷町 地内
図面名	地盤改良工図
縮尺	1/50 図面番号 12/22
事業所名	津市下水道局下水道建設課

M37-1組立4号マンホール構造図 S=1/50
(レジンコンクリート製)

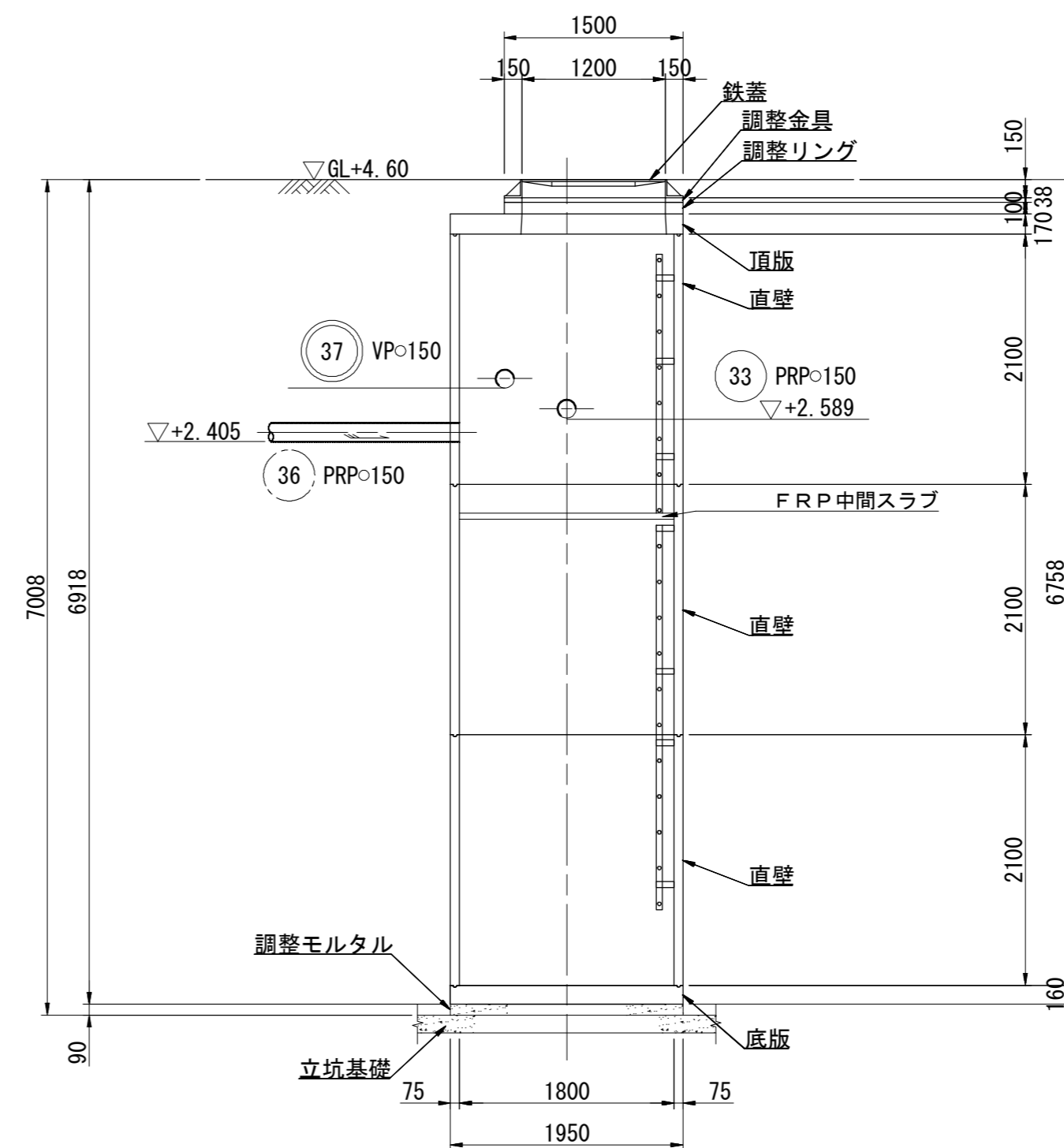
平面図



A-A断面図



B-B断面図

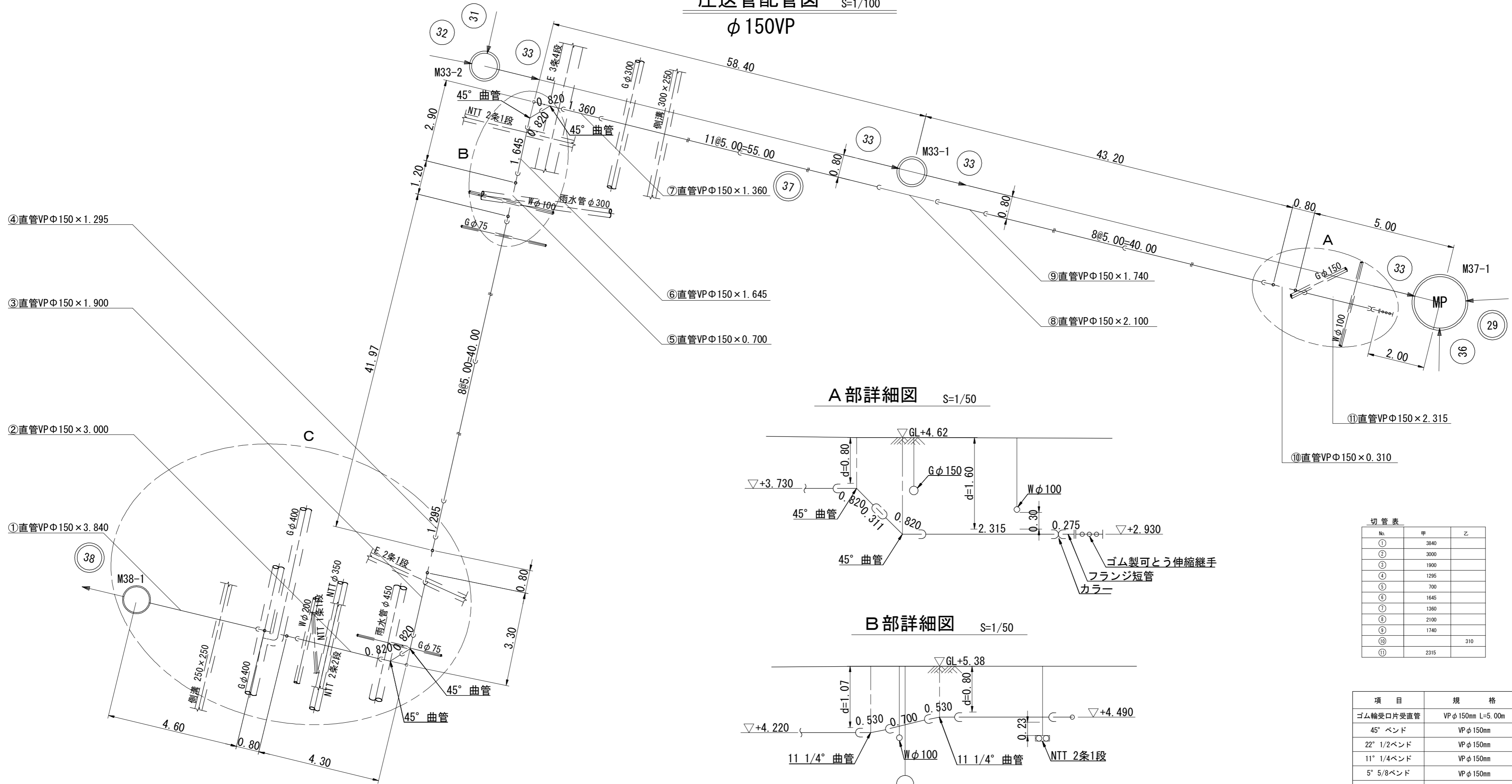


※この図面はA2サイズを原寸とする。

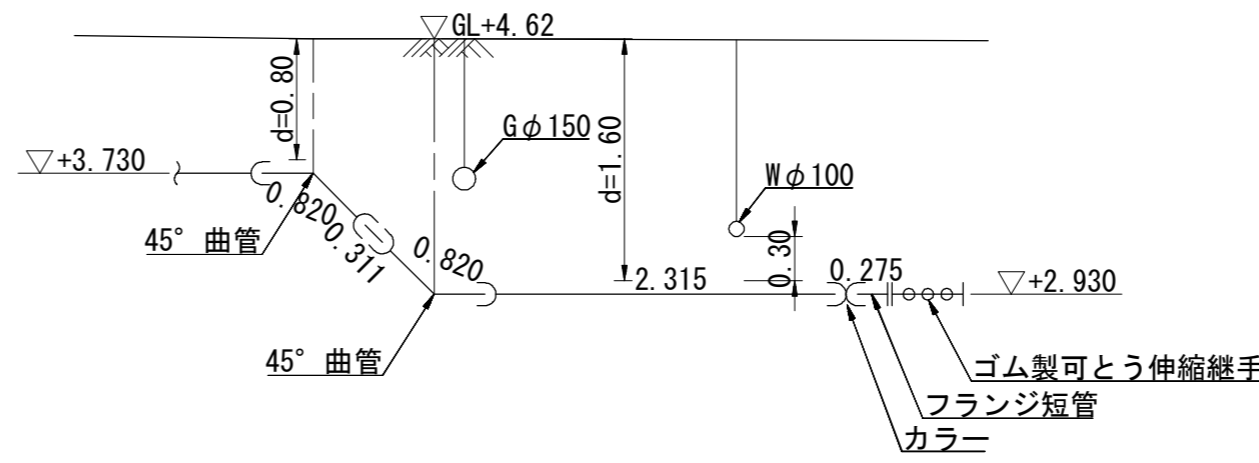
工事名	平成30年度 下建公補第5号 北部第14-1汚水幹線築造工事		
施工箇所名	津市 広明町及び大谷町 地内		
図面名	M37-1組立4号マンホール構造図		
縮尺	1/50	図面番号	13 / 22
事業所名	津市下水道局下水道建設課		

圧送管配管図 S=1/100

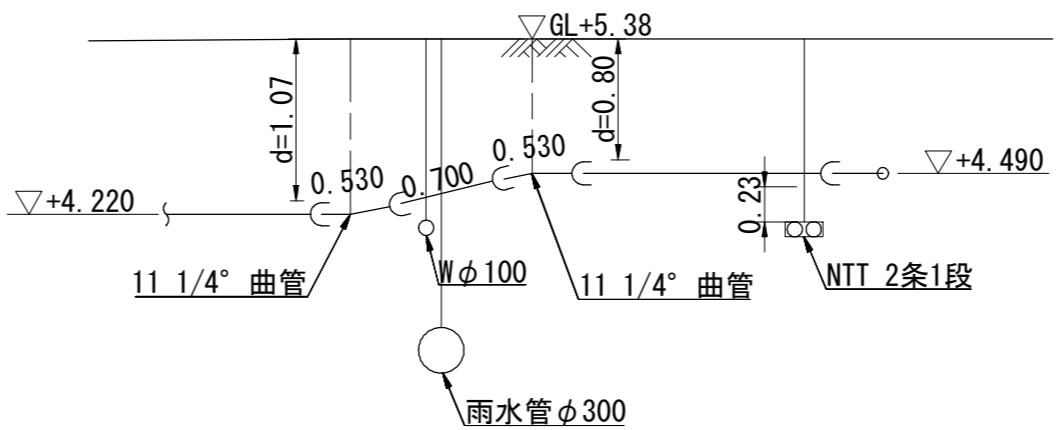
φ150VP



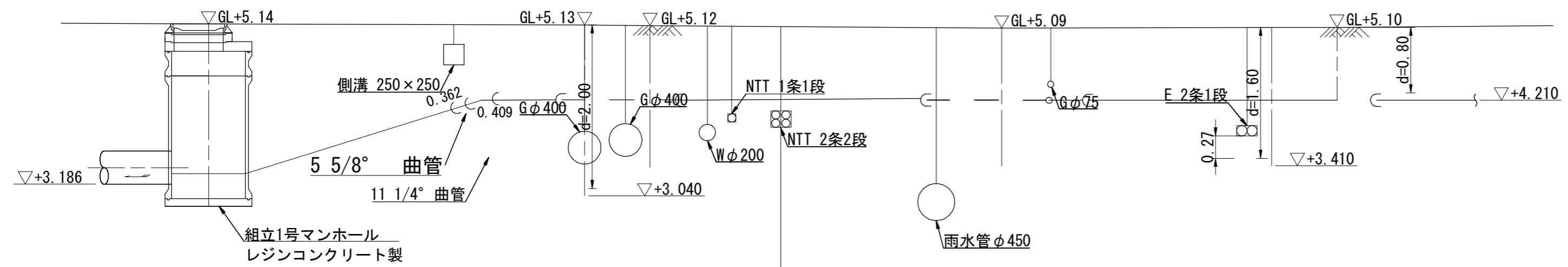
A部詳細図 S=1/50



B部詳細図 S=1/50



C部詳細図 S=1/50



切管表

No.	甲	乙
①	3840	
②	3000	
③	1900	
④	1295	
⑤	700	
⑥	1645	
⑦	1360	
⑧	2100	
⑨	1740	
⑩		310
⑪	2315	

項目	規格	数量
ゴム輪受口片受直管	VP φ150mm L=5.00m	27 本
45° ベンド	VP φ150mm	6 個
22° 1/2 ベンド	VP φ150mm	0 個
11° 1/4 ベンド	VP φ150mm	3 個
5° 5/8 ベンド	VP φ150mm	1 個
離脱防止金具	VP φ150mm用	10 個

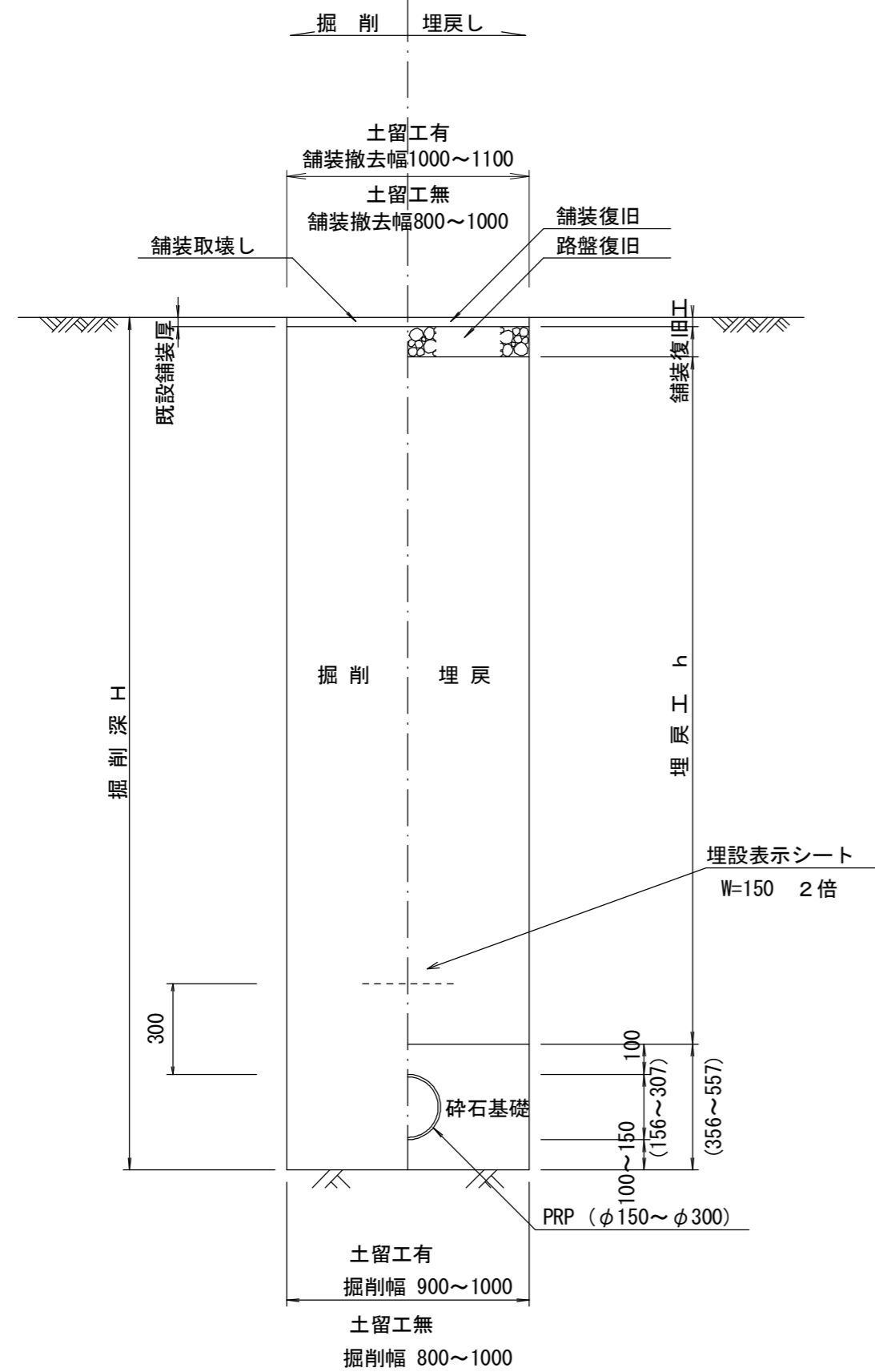
※VP曲管継手部には離脱防止金具を取り付ける。

※この図面はA2サイズを原寸とする。

工事名	平成30年度 下建公補第5号 北部第14-1汚水幹線築造工事		
施工箇所名	津市 広明町及び大谷町 地内		
図面名	圧送管配管図		
縮尺	1/100	図面番号	14 / 22
事業所名	津市下水道局下水道建設課		

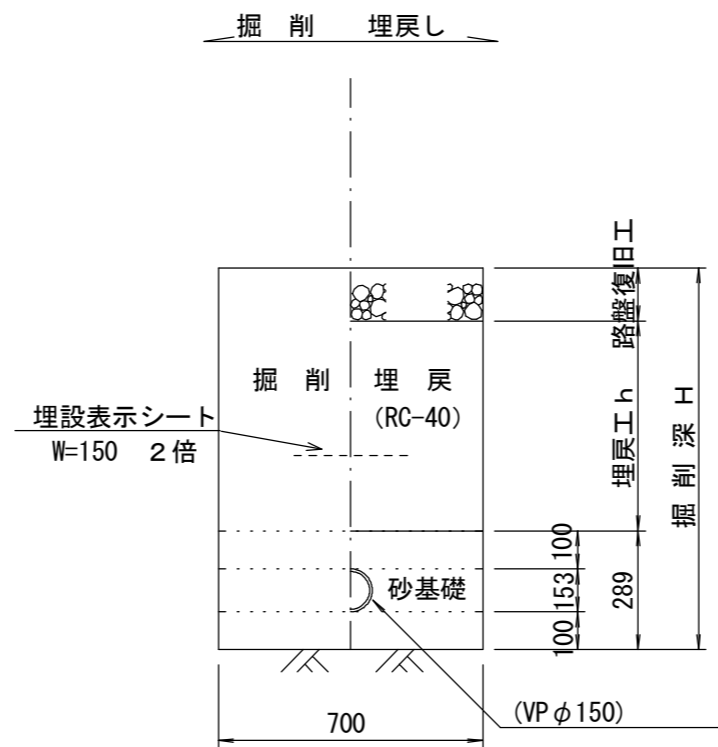
土工定規図 S=1/20

(リブ本管) 参考



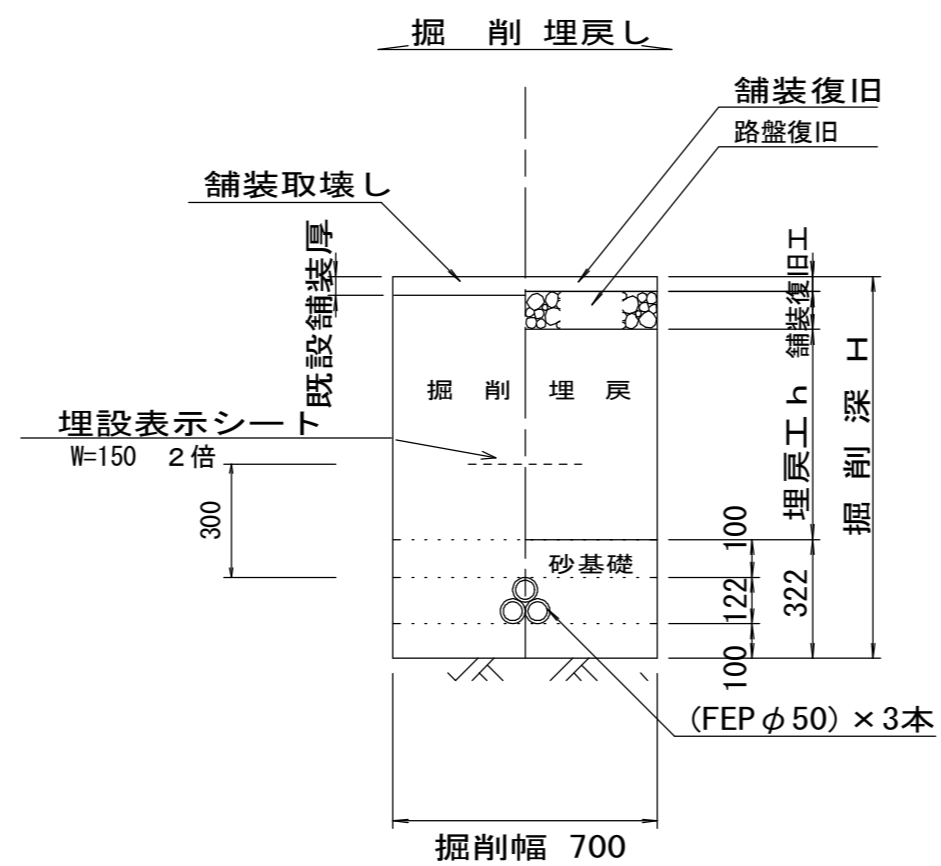
圧送管土工定規図 S=1/20

参考

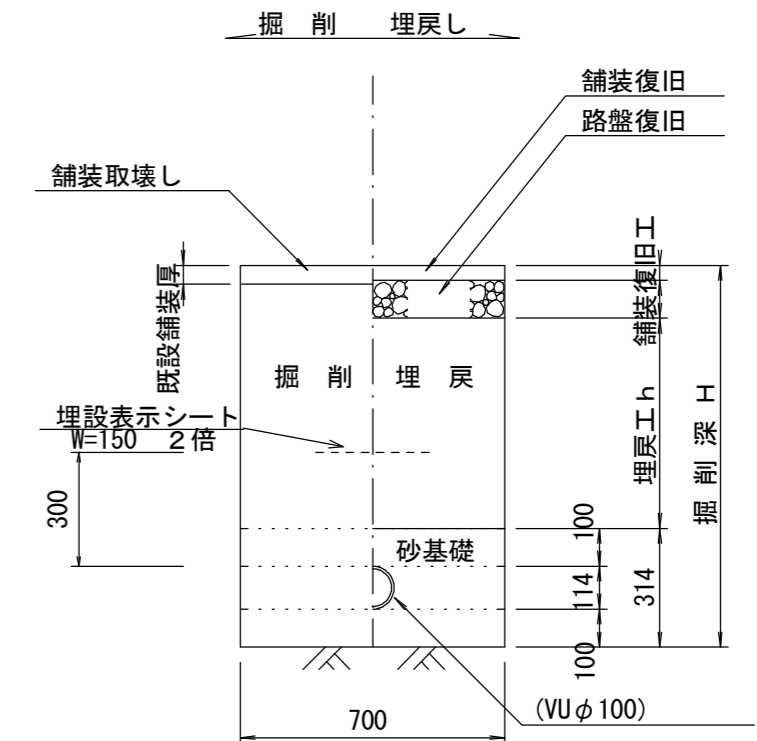


電線管土工定規図 S=1/20

参考



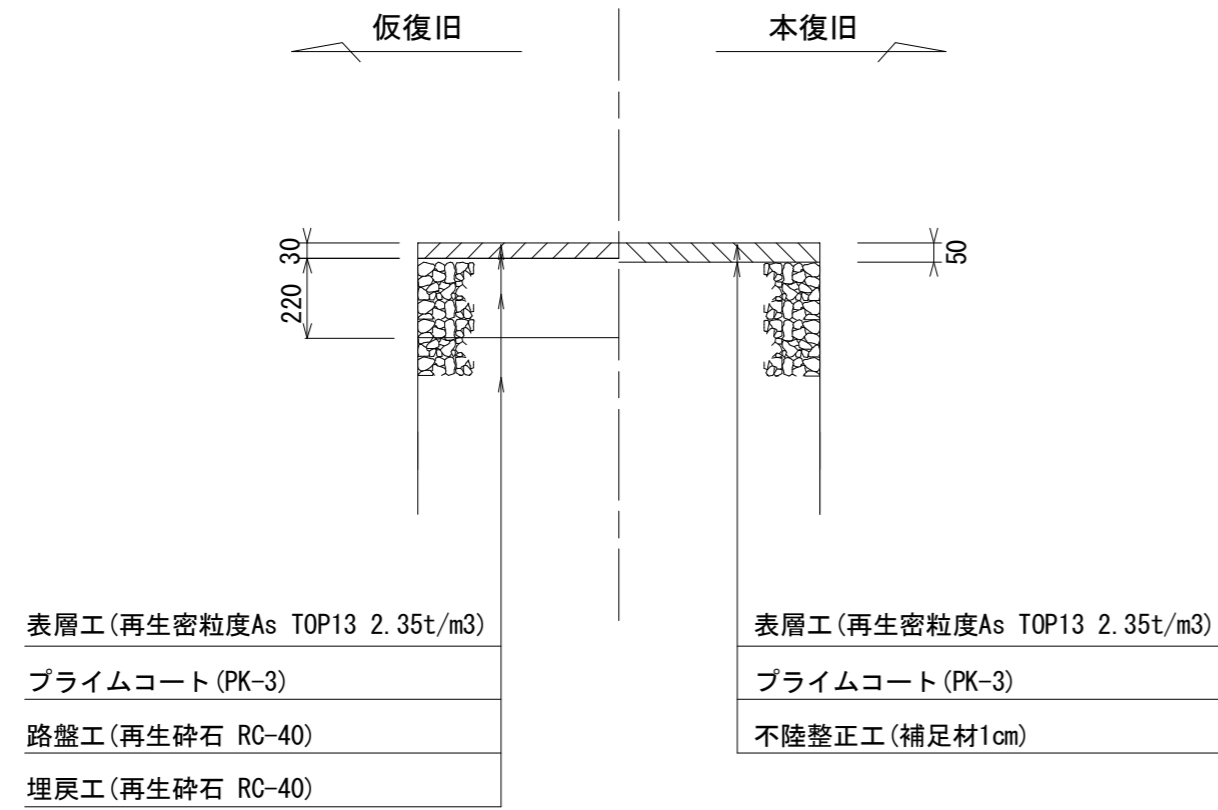
取付管土工定規図 S=1/20



※この図面はA2サイズを原寸とする。

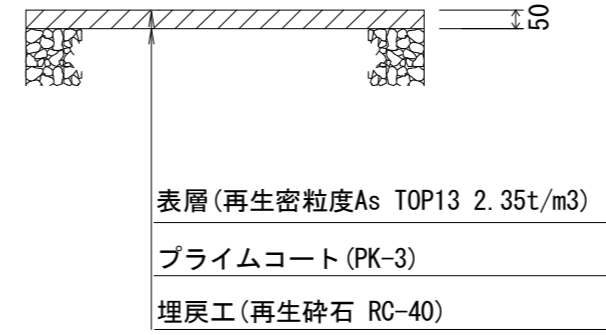
工事名	平成30年度 下建公補第5号 北部第14-1汚水幹線築造工事
施工箇所名	津市 広明町及び大谷町 地内
図面名	土工定規図 (リブ管) 取付管土工定規図・圧送管土工図
縮尺	図示 図面番号 15 / 22
事業所名	津市下水道局下水道建設課

市道一般部

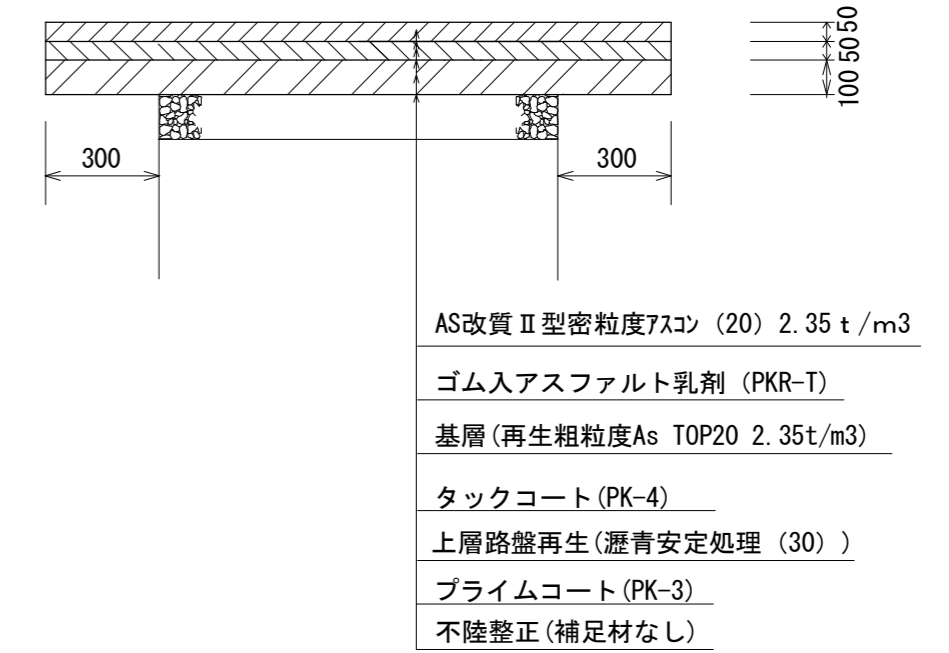


市道ロータリ一部

仮復旧工
車道

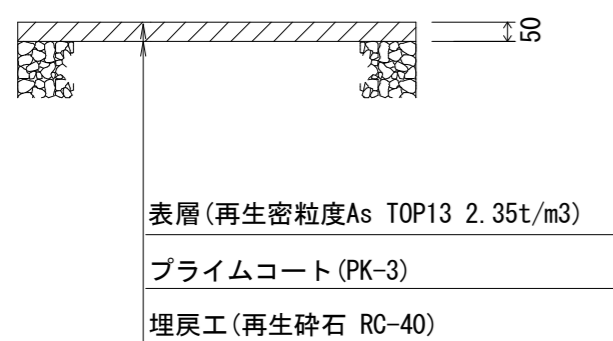


本復旧工
車道 (N6交通)



津停車場西線

仮復旧工
県道車道

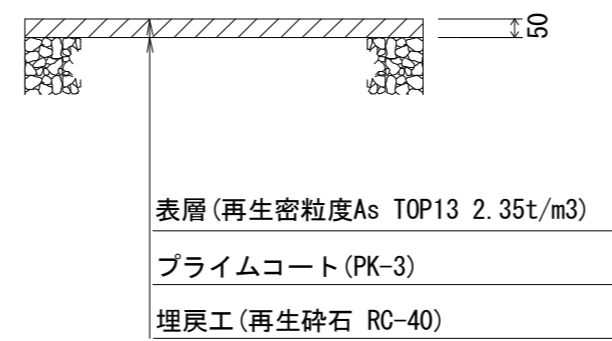


本復旧工
県道車道 (N5交通)

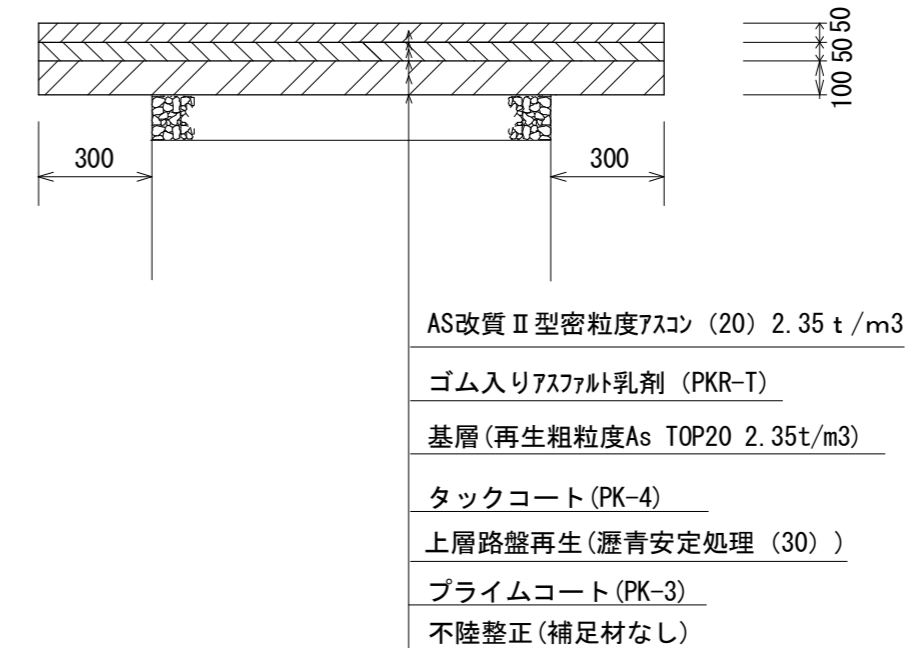


津関線

仮復旧工
県道車道



本復旧工
県道車道 (N6交通)

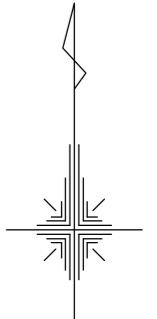
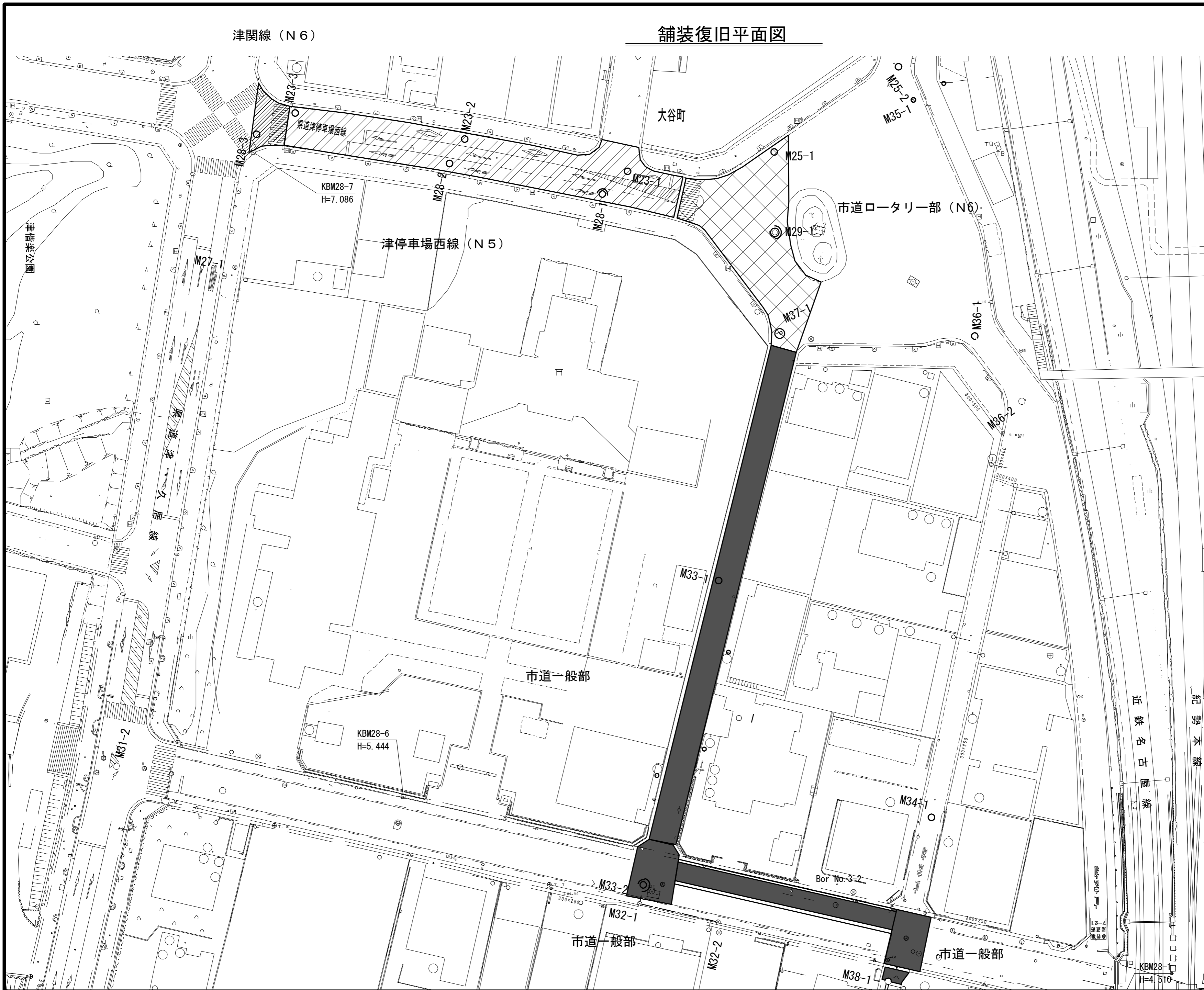


※この図面はA2サイズを原寸とする。

工事名	平成30年度 下建公補第5号 北部第14-1汚水幹線築造工事	
施工箇所名	津市 広明町及び大谷町 地内	
図面名	舗装復旧工	
縮尺	図示	図面番号 16 / 22
事業所名	津市下水道局下水道建設課	

津関線 (N6)

舗装復旧平面図

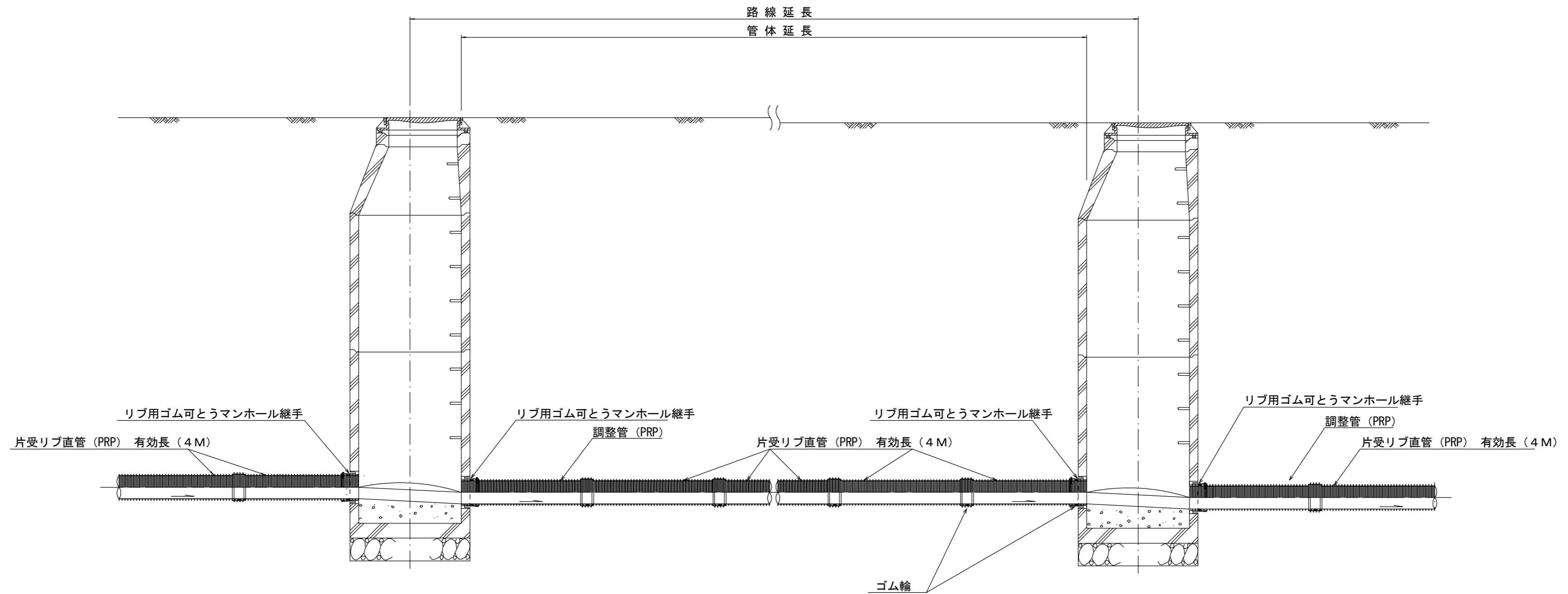


凡 例	
	津関線
	津停車場西線
	市道ロータリ
	市道一般部

※この図面はA2サイズを原寸とする。

工 事 名	平成30年度 下建公補第5号 北部第14-1汚水幹線築造工事		
施工箇所名	津市 広明町及び大谷町 地内		
図 面 名	舗装復旧平面図		
縮 尺	1/500	図面番号	17 / 22
事業所名	津市下水道局下水道建設課		

本管布設詳細図 S=1/30



注) 調整管が1.0m未満の場合は、1.0mで切断をし片受直管で長さを調整する。

参考

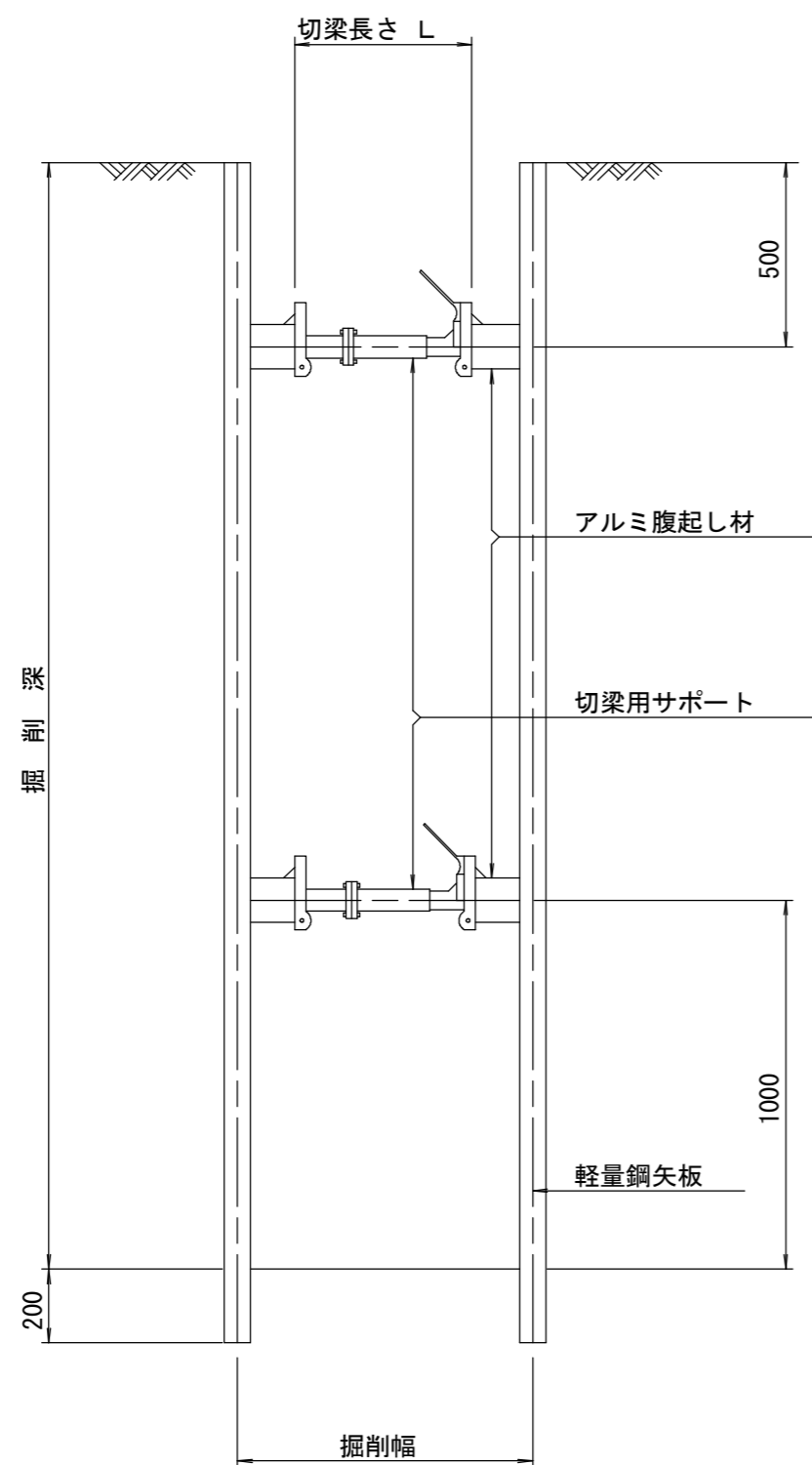
※この図面はA2サイズを原寸とする。

工事名	平成30年度 下建公補第5号 北部第14-1汚水幹線築造工事		
施工箇所名	津市 広明町及び大谷町 地内		
図面名	本管布設詳細図		
縮尺	1/30	図面番号	18 / 22
事業所名	津市下水道局下水道建設課		

土留工標準図 (参考)

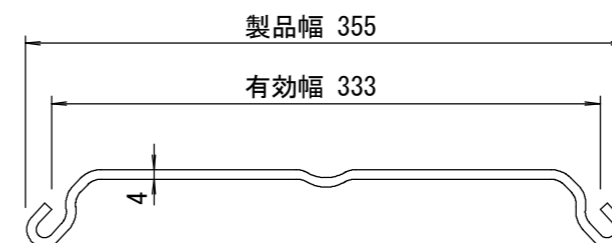
(軽量金属支保材使用の場合)

断面図 S=1/20



軽量鋼矢板 標準図

S=1/5



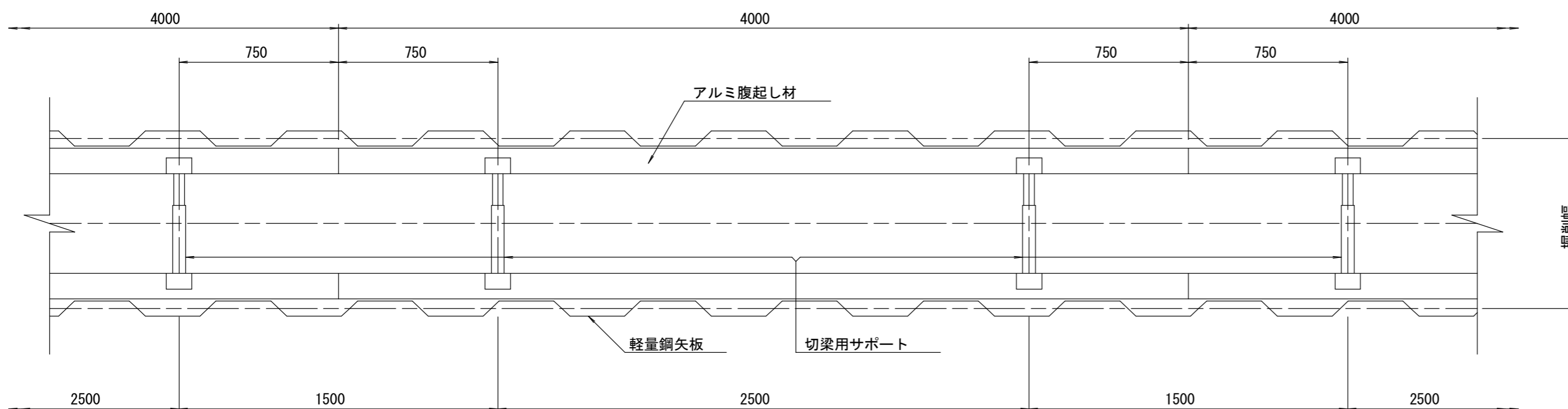
支保工段数表

掘削深 (m)	矢板長 (m)	支保工段数 (段)
1.5 < H ≤ 1.8	2.0	1
1.8 < H ≤ 2.0	2.5	1
2.0 < H ≤ 2.3	2.5	2
2.3 < H ≤ 2.8	3.0	2
2.8 < H ≤ 3.3	3.5	2
3.3 < H ≤ 3.5	4.0	2
3.5 < H ≤ 3.8	4.0	3

※ マンホール部掘削時には、掘削深に応じた軽量鋼矢板を使用すること。

平面図

S=1/20

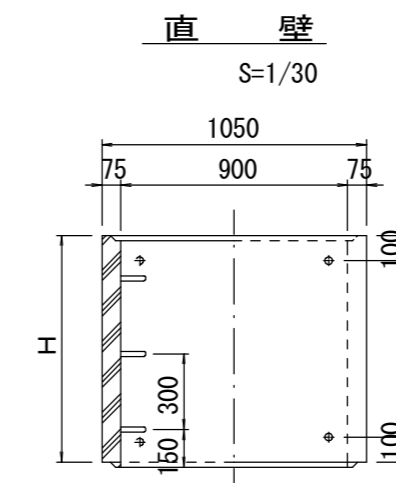
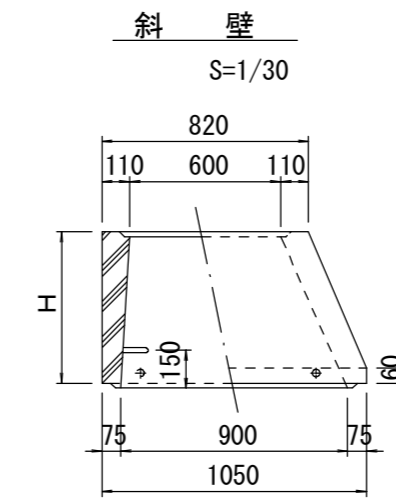
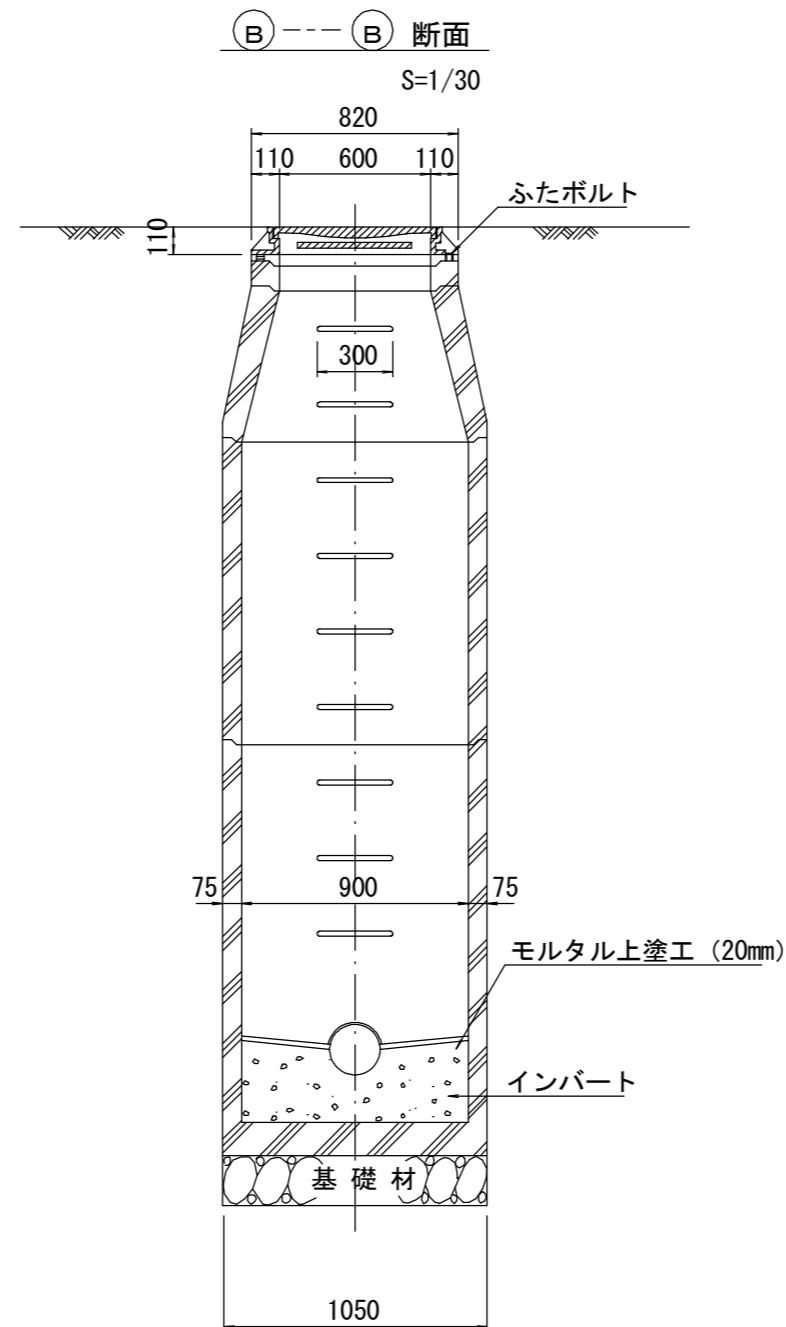
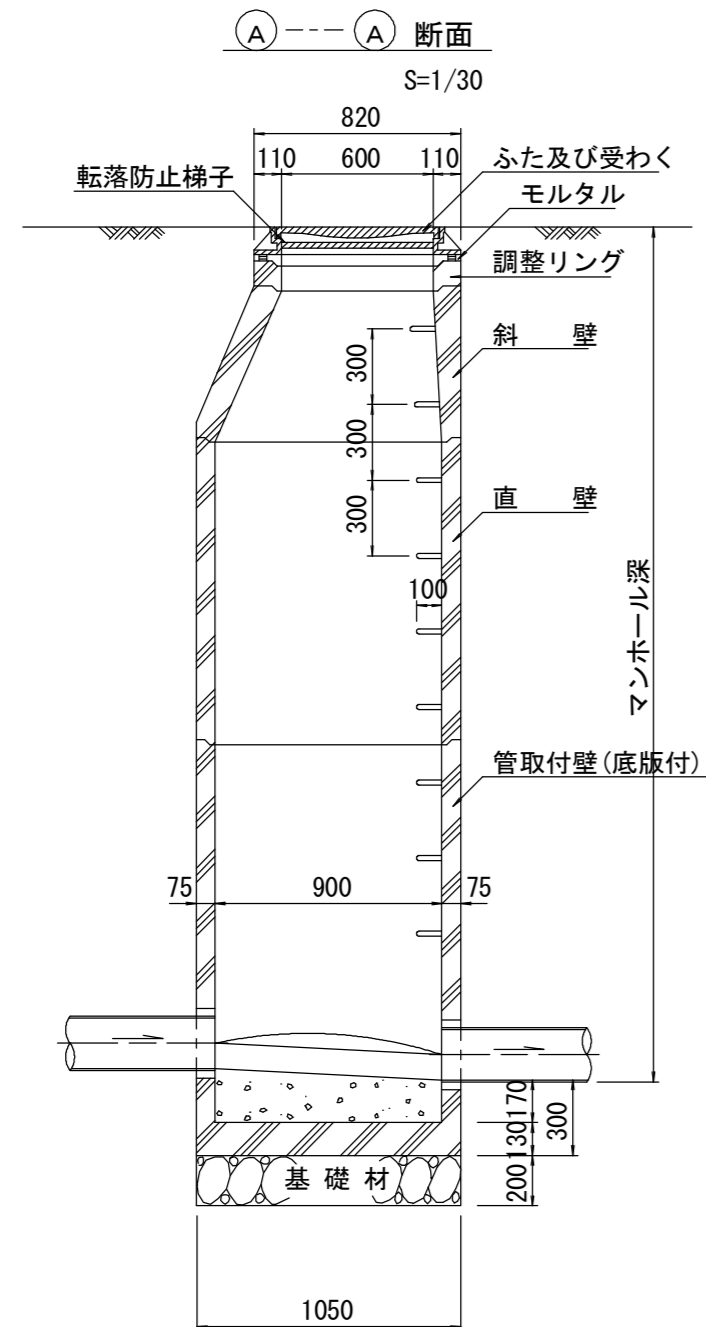
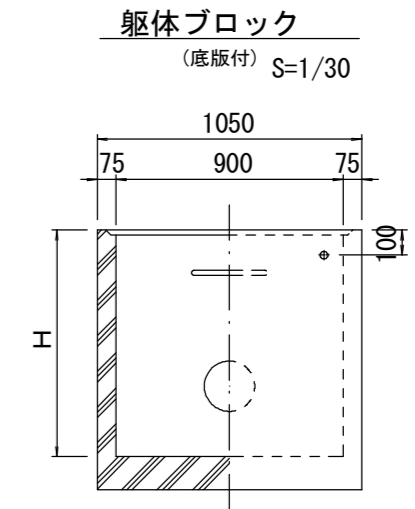
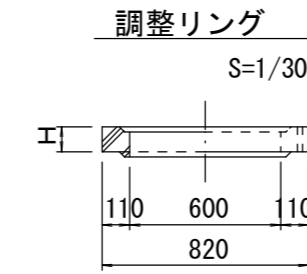
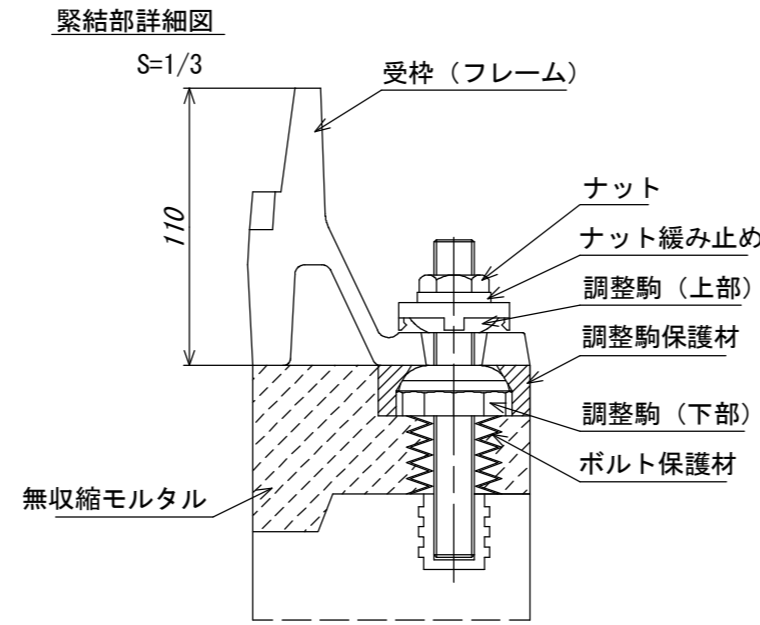
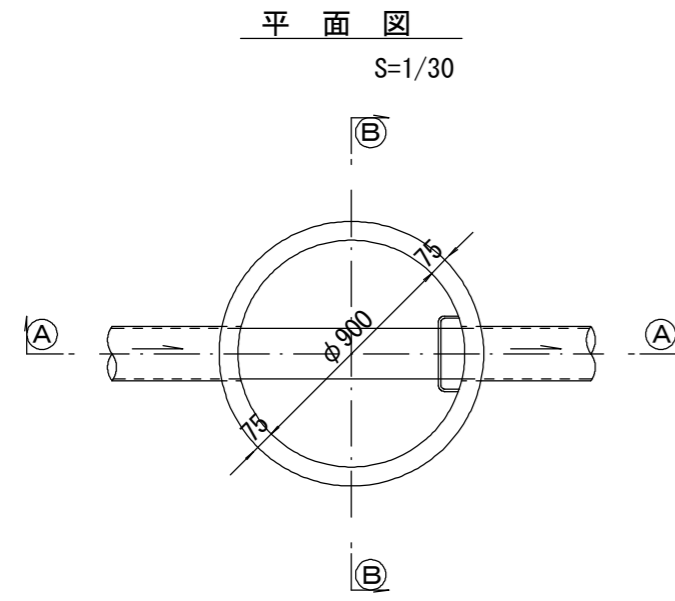


参考

※この図面はA2サイズを原寸とする。

工事名	平成30年度 下建公補第5号 北部第14-1汚水幹線築造工事		
施工箇所名	津市 広明町及び大谷町 地内		
図面名	土留工標準図 (軽量金属支保材使用の場合)		
縮尺	図示	図面番号	19/22
事業所名	津市下水道局下水道建設課		

組立1号マンホール構造図



寸法表

種類	H (mm)					
	50	100	150	300	450	600
調整リング						
斜壁						
直壁				1200	1500	1800
管取付壁				1200	1500	1800

※鉄蓋の仕様については、津市認定マンホール蓋（市章入り）とする。

※ マンホール深2m以上の場合に、転落防止梯子を設置すること。

参考

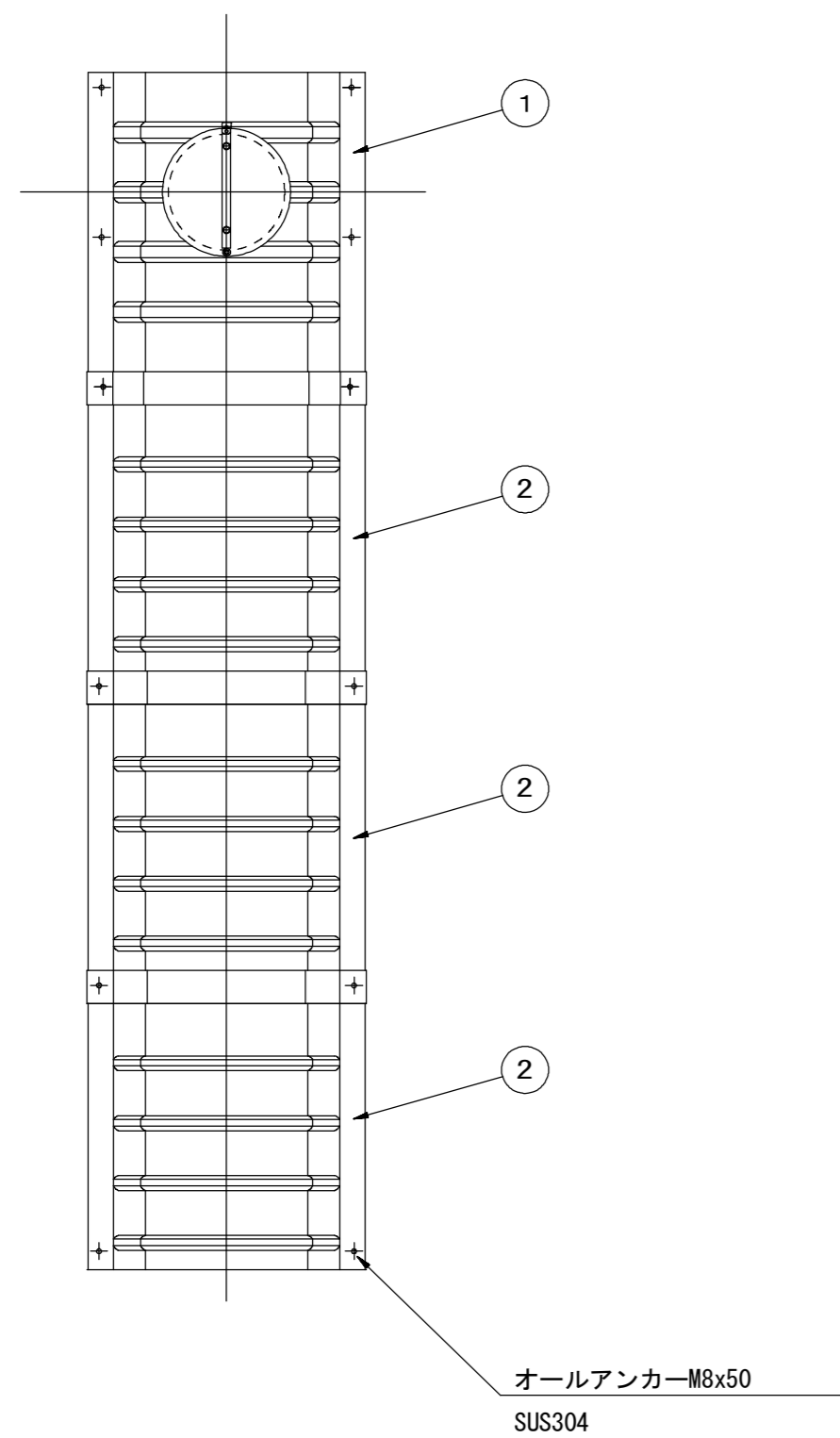
※この図面はA2サイズを原寸とする。

工事名	平成30年度 下建公補第5号 北部第14-1汚水幹線築造工事
施工箇所名	津市 広明町及び大谷町 地内
図面名	組立1号マンホール構造図
縮尺	図示 図面番号 20/22
事業所名	津市下水道局下水道建設課

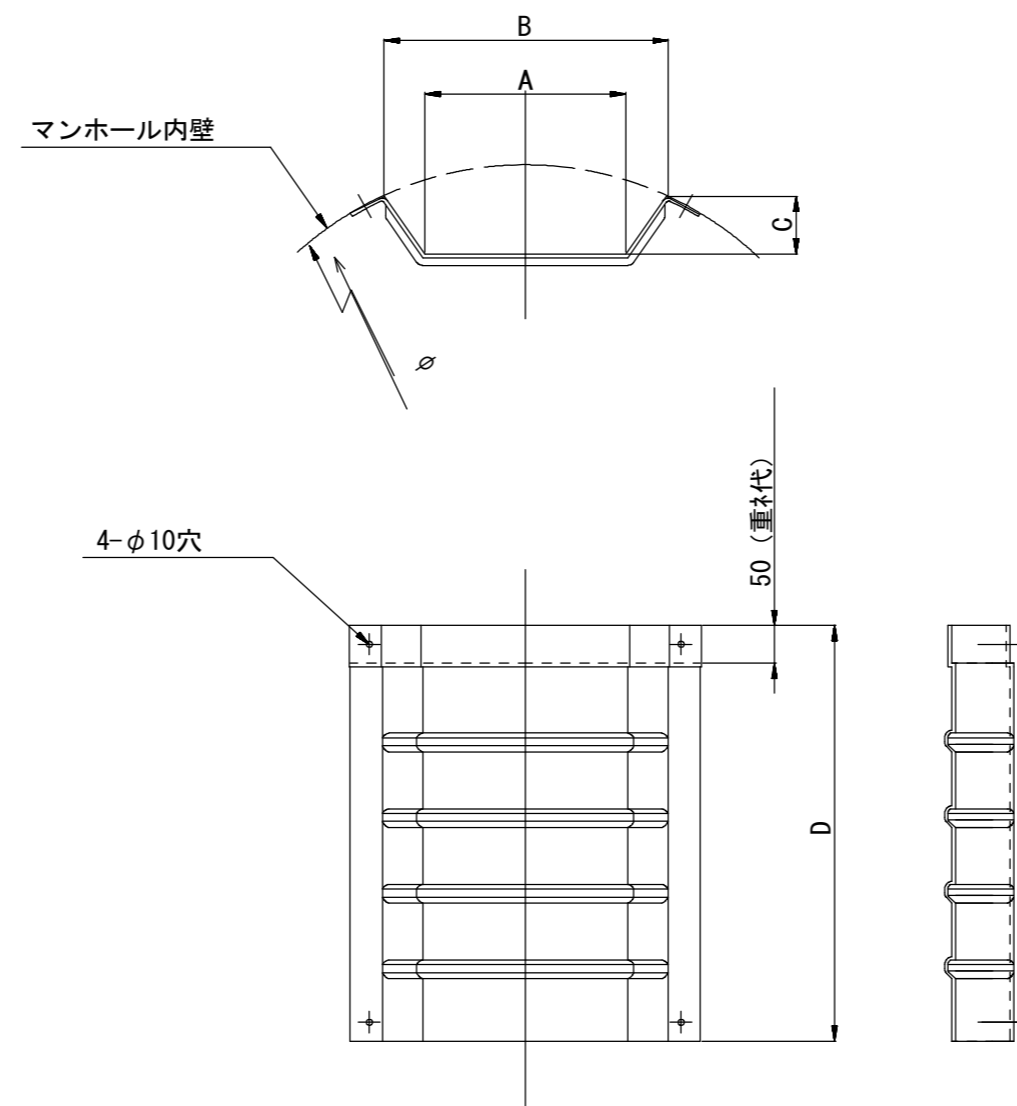
副管工詳細図

(内副管 飛散防止板)

据付例

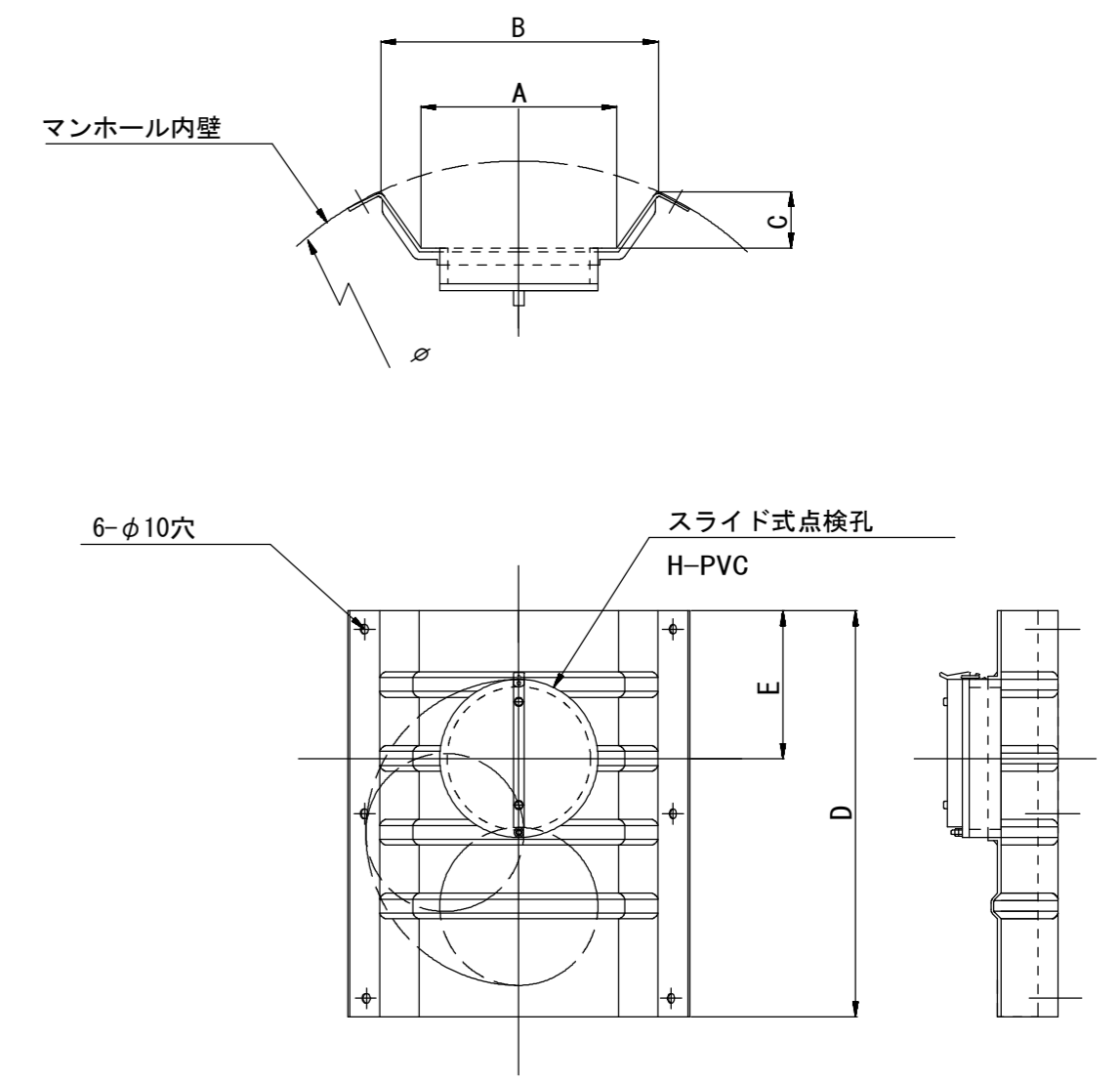


飛散防止板 TB



飛散防止板 TA

(点検孔付)



単位mm

品番	A	B	C	D	E
TA/B-100	150	210	43	550	200
TA/B-150/200	265	375	77	550	200

参考
※この図面はA2サイズを原寸とする。

工事名	平成30年度 下建公補第5号 北部第14-1汚水幹線築造工事		
施工箇所名	津市 広明町及び大谷町 地内		
図面名	副管工詳細図 (内副管 飛散防止板)		
縮尺	1/20	図面番号	21 / 22
事業所名	津市下水道局下水道建設課		

取付管布設標準図

(リップ本管)

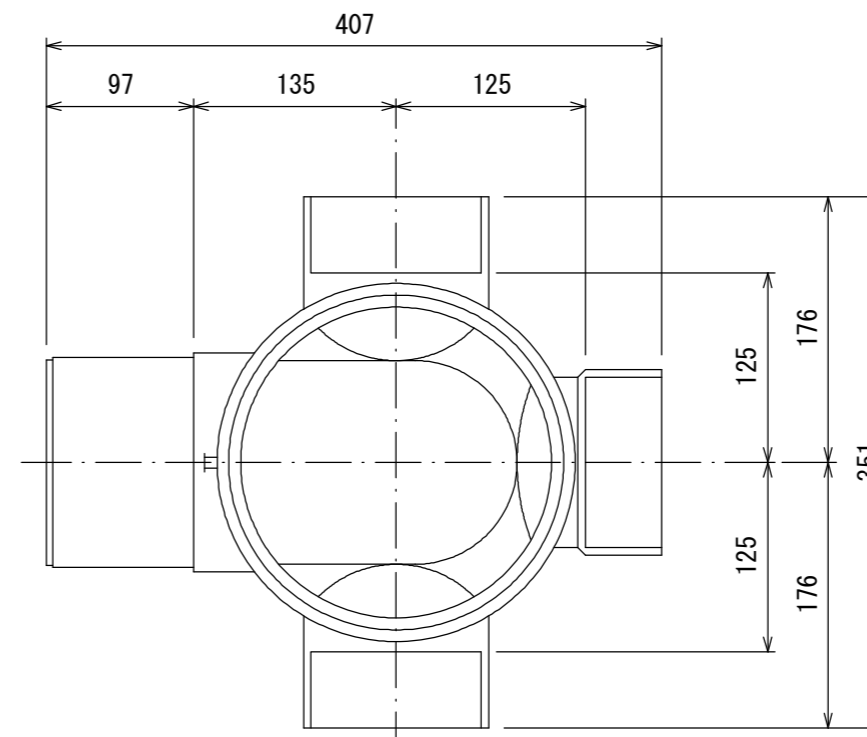
S=1/20

汚水柵 構造図 S=1/5

Aタイプ

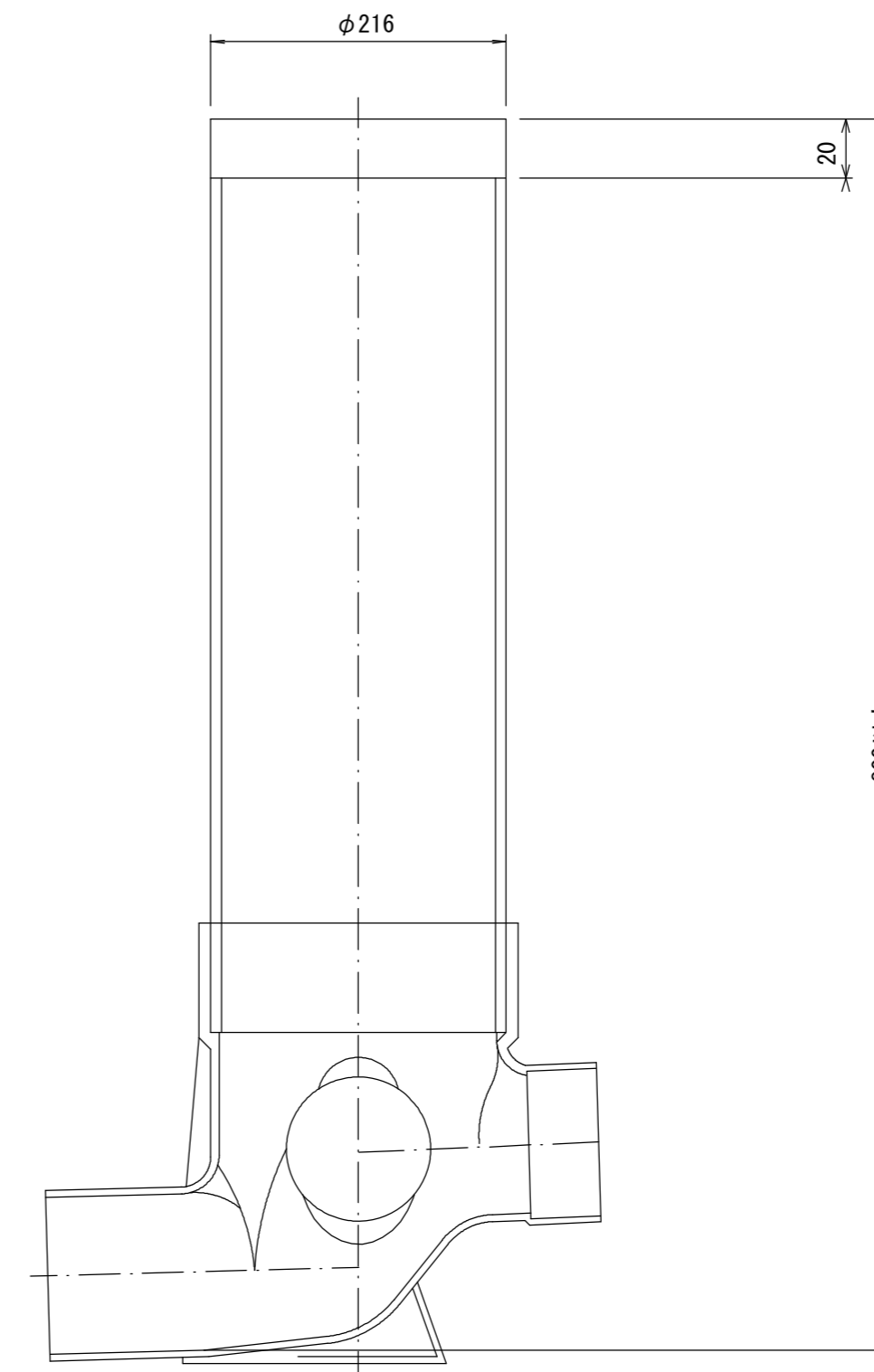
平面図

(参考)



市章入り

断面図

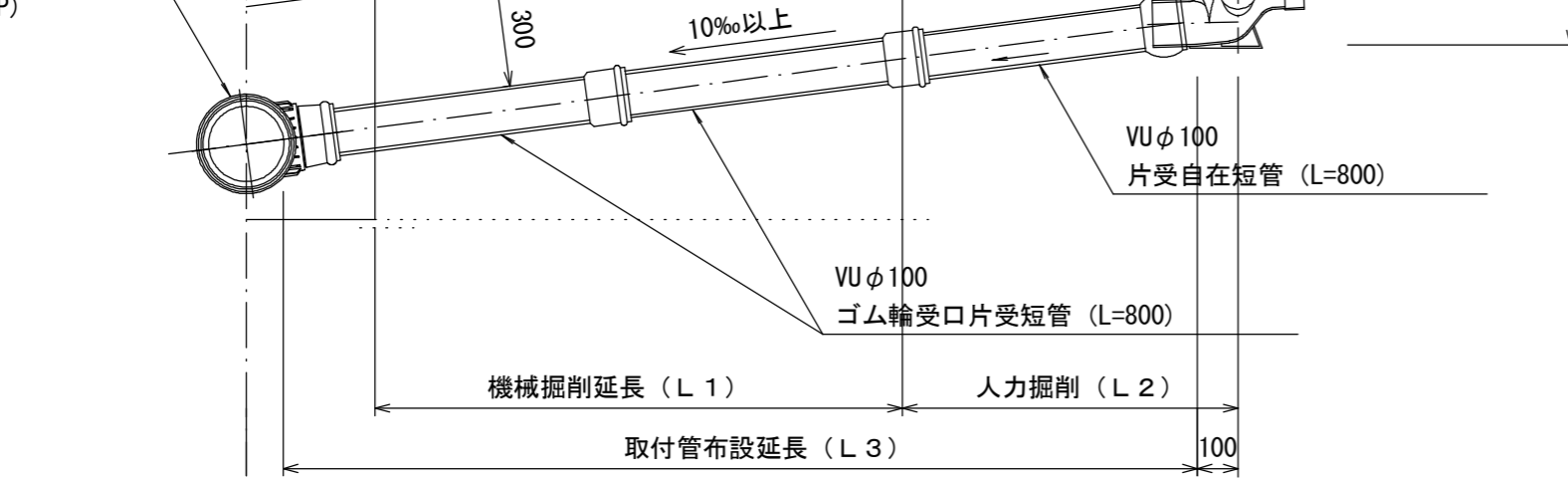


官民境界

埋設表示シート

W=150 2倍

リップ90° 枝付き管 (TR-PRP)



Bタイプ

官民境界

埋設表示シート

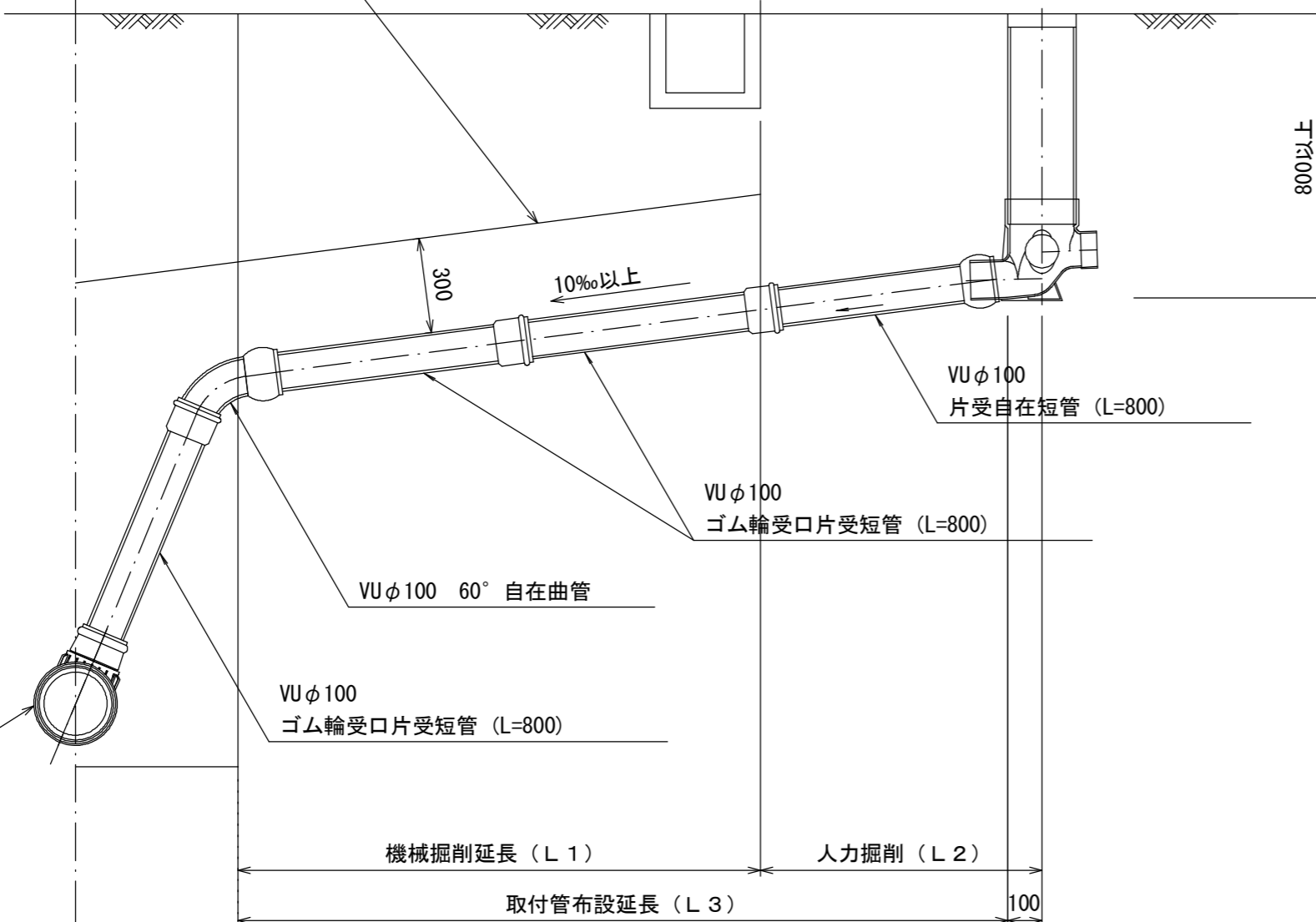
W=150 2倍

平均土被り (H1)

掘削深 (H2)

取付管延長 (L4)

リップ90° 枝付き管 (TR-PRP)



参考

※この図面はA2サイズを原寸とする。

工事名	平成30年度 下建公補第5号 北部第14-1汚水幹線築造工事		
施工箇所名	津市 広明町及び大谷町 地内		
図面名	取付管布設標準図 (リップ本管)		
縮尺	図示	図面番号	22 / 22
事業所名	津市下水道局下水道建設課		