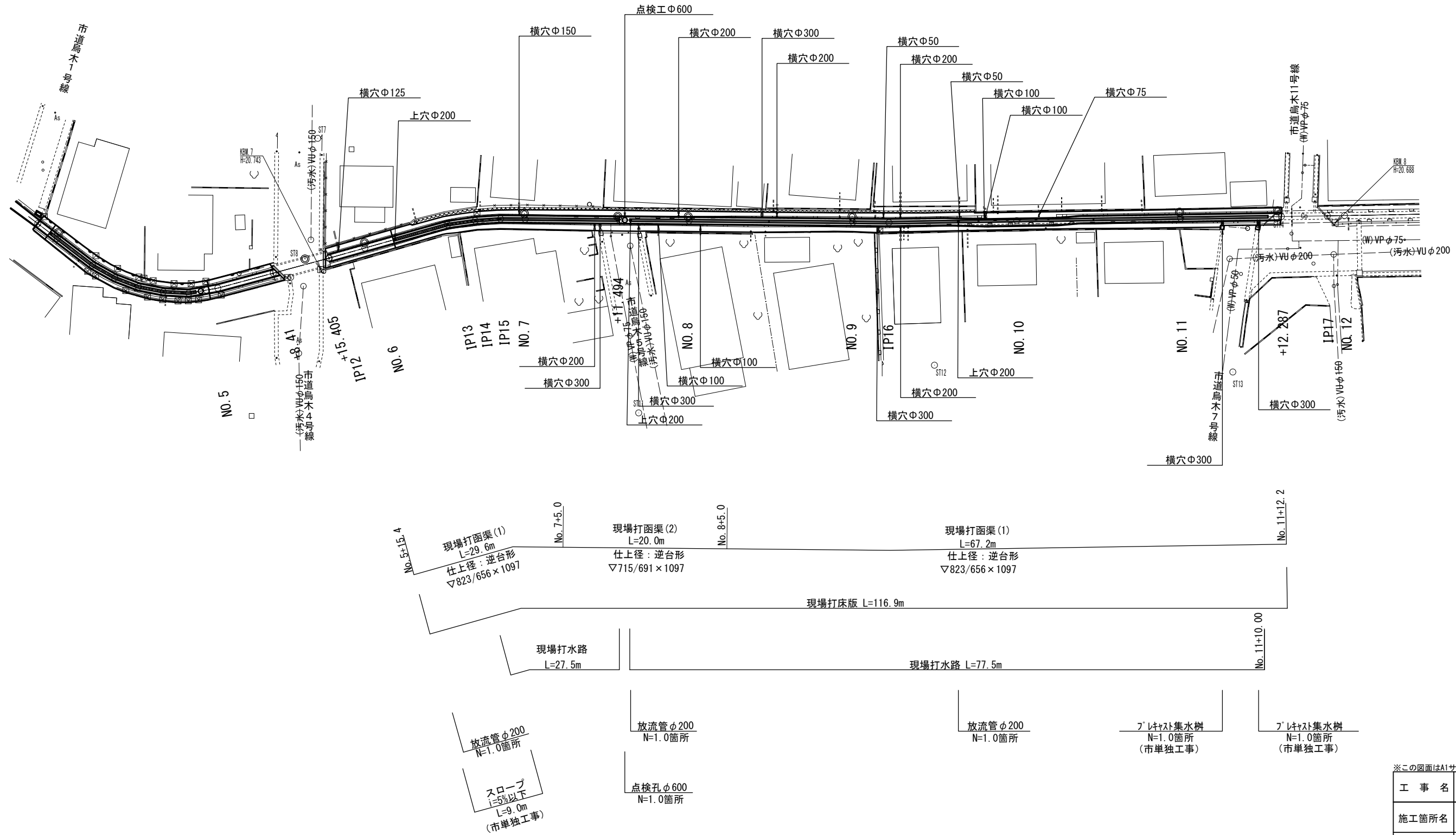
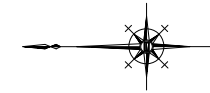


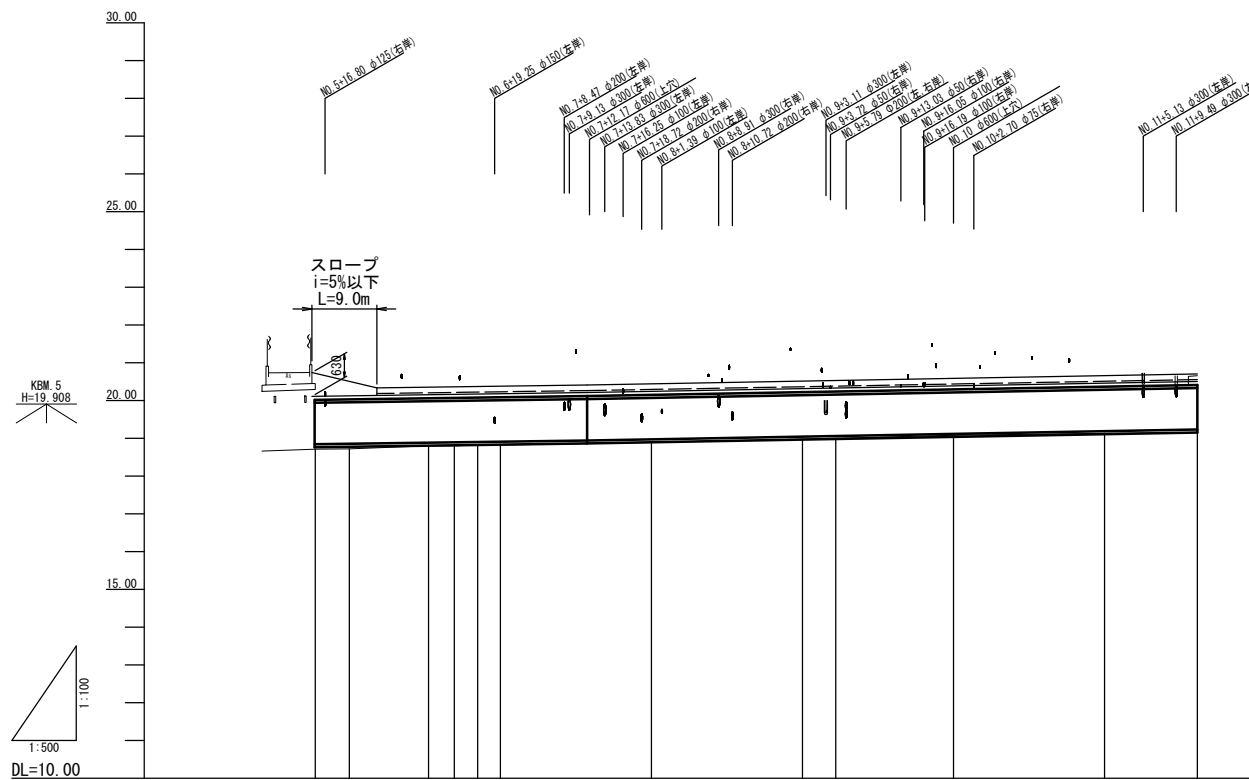
平面図

S=1:250



※この図面はA1サイズを原寸とする。

工事名	平成30年度南道整備第1号 久居駅周辺地区都市再生整備事業に伴う 避難路整備工事(その1)		
施工箇所名	津市久居島木町地内		
図面の種類	平面図		
縮尺	図示	図面番号	1 / 5
事業所名	津市建設部 津南工事事務所		



管記号	仕上径：逆台形		仕上径：逆台形		仕上径：逆台形	
管径	▽823/656 × 1097		▽715/691 × 1097		▽823/656 × 1097	
勾配	2.8				3.6	
区間延長	29.6		20.0		67.2	
土被り						
管底高	18.821	18.841	18.853	18.883	18.892	18.901
地盤高	18.66	18.71	18.72	18.86	18.89	18.99
追加距離	108.410	115.456	120.000	130.500	133.900	137.000
単距離	7.00	6.55	4.50	10.50	3.40	3.10
測点	+8.410	+15.405	NO.6	PP13	PP14	PP15
				+11.494	NO.8	NO.9
						PP16
						NO.10
						NO.11
						+12.287

※この図面はA1サイズを原寸とする。

工事名	平成30年度南道整備第1号 久居駅周辺地区都市再生整備事業に伴う 避難路整備工事（その1）		
施工箇所名	津市久居木町地内		
図面の種類	縦断面図		
縮尺	図示	図面番号	2 / 5
事業所名	津市建設部 津南工事事務所		

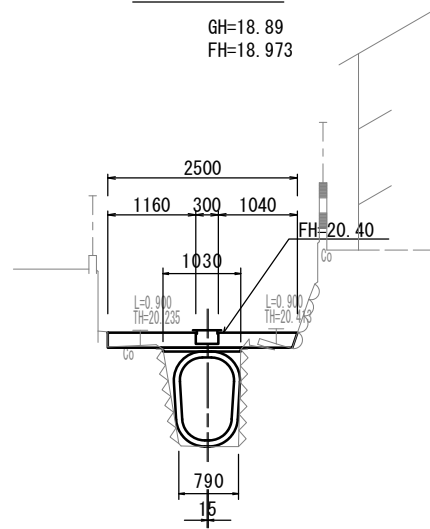
横断面図

S=1:50

(NO. 7+5.0~NO. 8+5.0)

NO. 8

GH=18.89
FH=18.973



NO. 7+5.0(同所)~NO. 8+5.0		
種別	数量	単位
充填材(2)	0.42	m ²
モルタル補修	2.6	m
チッピング	0.00	m

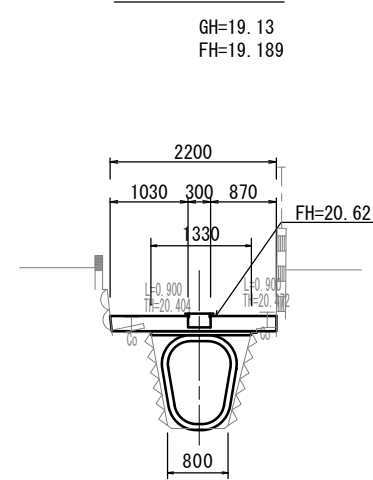
DL=19.000

DL=19.000

(NO. 10+8.0~NO. 11+12.2)

NO. 11

GH=19.13
FH=19.189

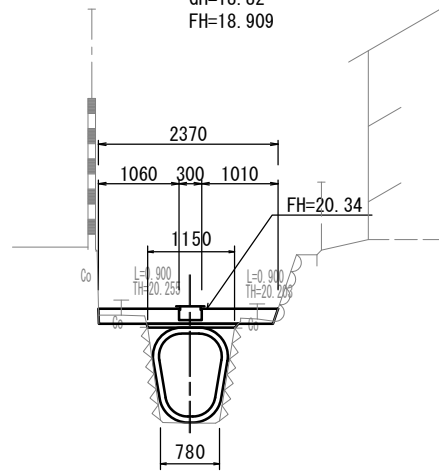


NO. 10+8.0(同所)~NO. 11+12.2		
種別	数量	単位
充填材(1)	0.51	m ²
モルタル補修	2.8	m
チッピング	0.31	m

(NO. 7~NO. 7+5.0)

NO. 7

GH=18.82
FH=18.909



NO. 7~NO. 7+5.0		
種別	数量	単位
充填材(1)	0.43	m ²
モルタル補修	2.8	m
チッピング	0.00	m

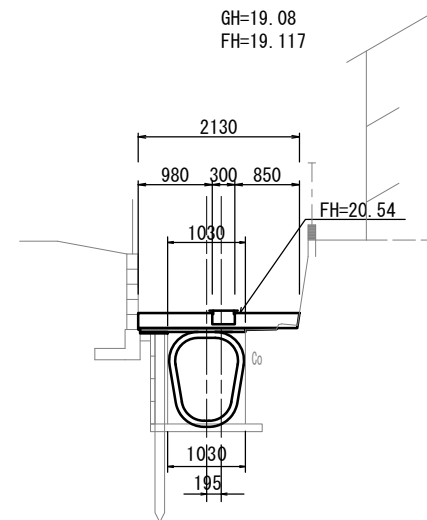
DL=19.000

DL=19.000

(NO. 9+11.0~NO. 10+8.0)

NO. 10

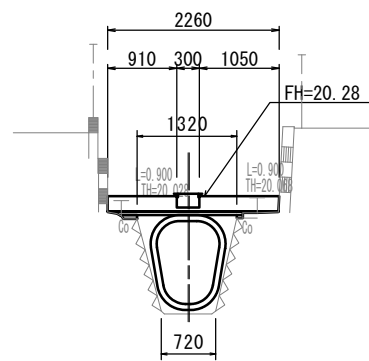
GH=19.08
FH=19.117



NO. 9+11.0(同所)~NO. 10+8.0		
種別	数量	単位
充填材(1)	0.47	m ²
モルタル補修	0.00	m
チッピング	0.39	m

NO. 6

GH=18.72
FH=18.853



NO. 6		
種別	数量	単位
充填材(1)	0.55	m ²
モルタル補修	2.6	m
チッピング	0.00	m

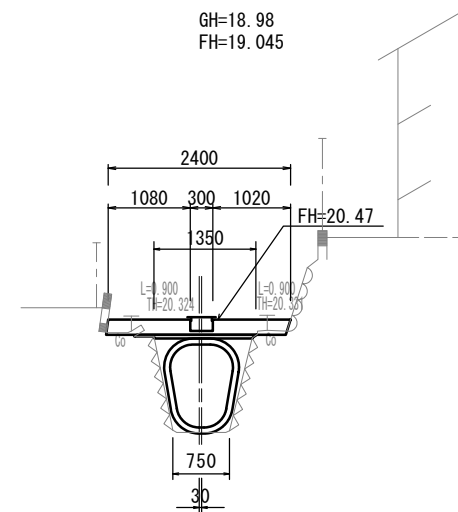
DL=19.000

DL=19.000

(NO. 8+5.0~NO. 9+11.0)

NO. 9

GH=18.98
FH=19.045



NO. 8+5.0~NO. 9+11.0		
種別	数量	単位
充填材(1)	0.48	m ²
モルタル補修	2.8	m
チッピング	0.28	m

※この図面はA1サイズを原寸とする。

工事名	平成30年度南道整備第1号 久居駅周辺地区都市再生整備事業に伴う 避難路整備工事(その1)
施工箇所名	津市久居烏木町地内
図面の種類	横断面図
縮尺	S=1:50 図面番号 3/5
事業所名	津市建設部 津南工事事務所

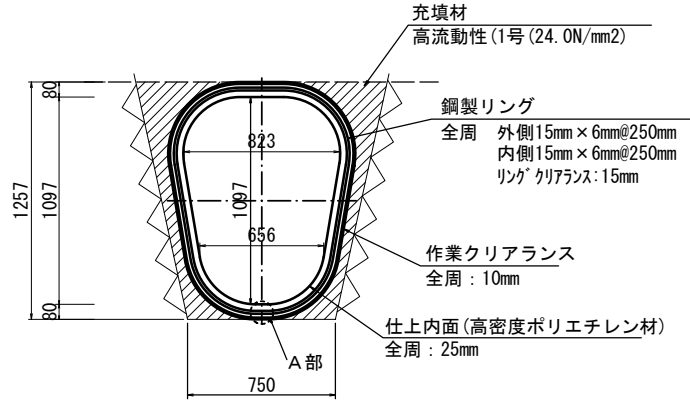
各種構造図(1)

S=1:20

現場打函渠 (1)

(参考図)

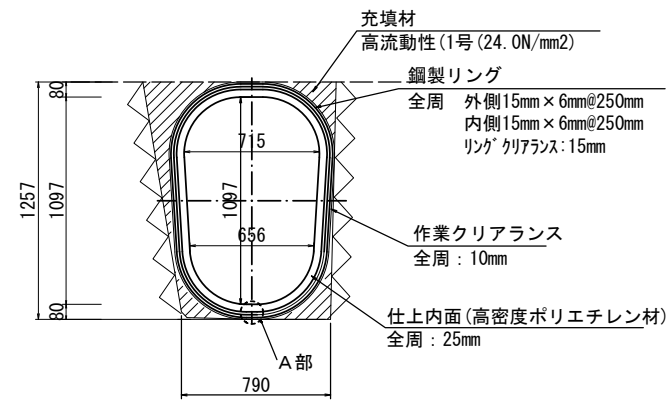
パルテムフローリング工法
仕上径：逆台形▽823/656×1097
(耐震性能を有した工法)



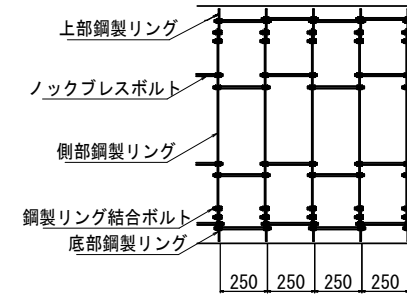
現場打函渠 (2)

(参考図)

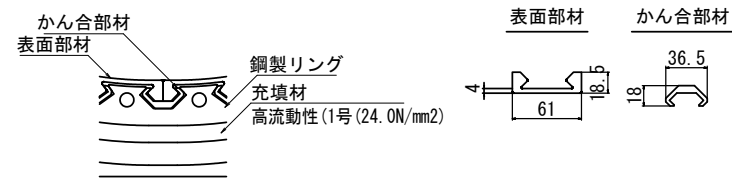
パルテムフローリング工法
仕上径：逆台形▽715/691×1097
(耐震性能を有した工法)



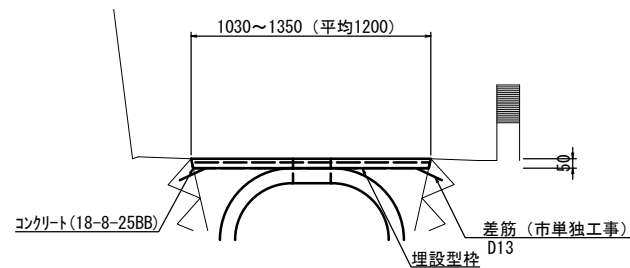
側面図



A部詳細

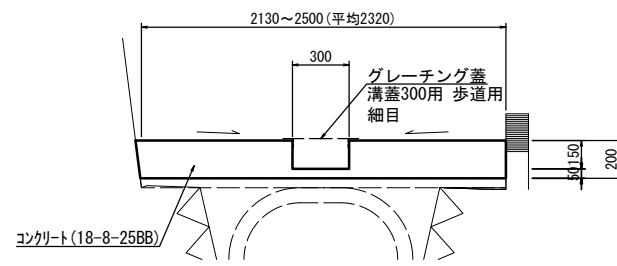


現場打床版



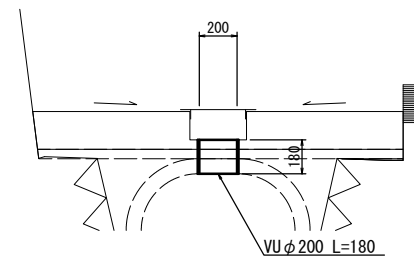
名称	規格	単位	数量	備考
コンクリート	18-8-25BB	m ³	0.48	
型枠 (埋設型枠)	W1250~1350, L1000	m ²	12.0	汎フォーム同等品以上

現場打水路



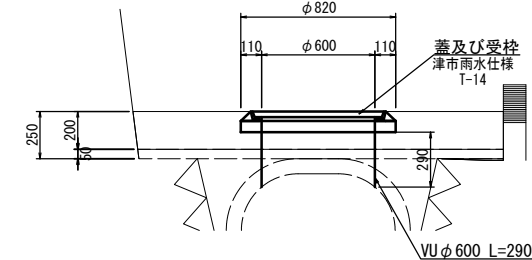
名称	規格	単位	数量	備考
コンクリート	18-8-25BB	m ³	4.2	
型枠		m ²	3.00	
目地材	選青質目地材	m ²	0.42	15%以上同等品以上

放流管



名称	規格	単位	数量	備考
塩ビ管	VUφ200	m	1.8	4m/1本

点検孔

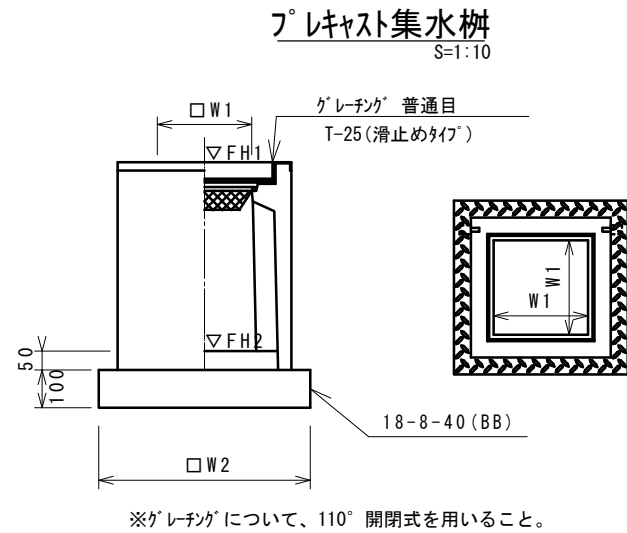


名称	規格	単位	数量	備考
蓋及び受枠	鉄鍍金φ600	組	10.0	津市雨水仕様
塩ビ管	VUφ600	m	2.9	4m/1本

※この図面はA1サイズを原寸とする。

工事名	平成30年度南道整備第1号 久居駅周辺地区都市再生整備事業に伴う 避難路整備工事(その1)
施工箇所名	津市久居烏木町地内
図面の種類	工法図
縮尺	S=1:20 図面番号 4/5
事業所名	津市建設部 津南工事事務所

各種構造図(2) (市単独工事)

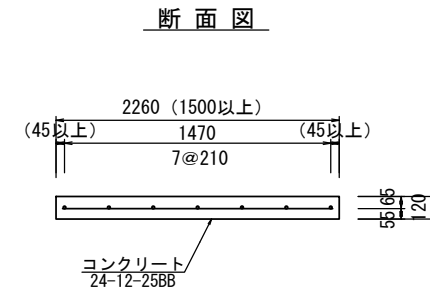
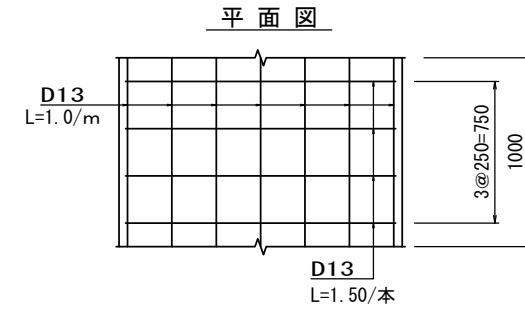
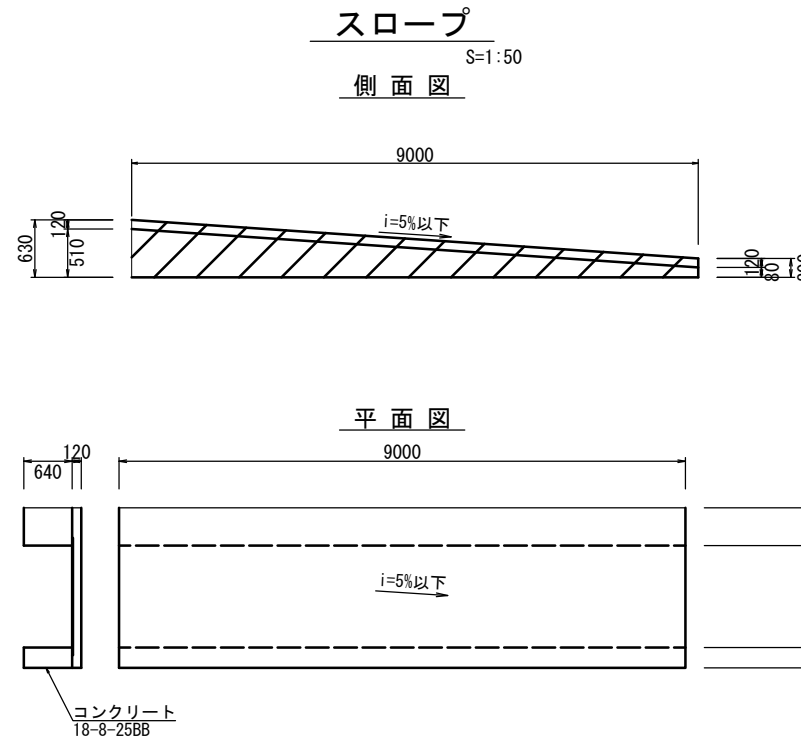


プラスチック集水樹 10箇所当り

名称	規格	単位	数量	備考
プラスチック集水樹		個	10.00	PU樹同等品以上
インハートコンクリート	18-8-25 (BB)	m ³	0.05	t=50
基礎材	RC-40	m ²	-	
均しコンクリート	18-8-40 (BB)	m ³	0.38	
同上型枠		m ²	2.48	
基面整正		m ²	3.84	
タイプ			300A	
蓋タイプ (Gr)			T-25普通目	
W1		mm	300	
W2		mm	620	

プラスチック集水樹標準高さ一覧表

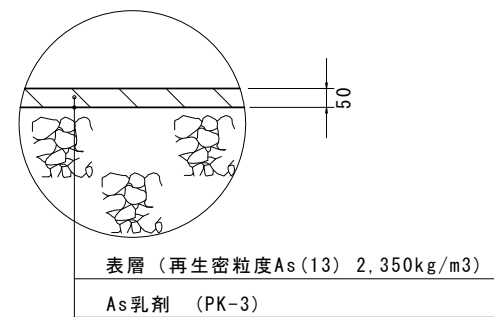
測点	天端高さ ▽FH1	樹底高さ ▽FH2	備考
No. 11+5.1	FH1 = 20.75	FH2 = 20.20	
No. 11+9.5	FH1 = 20.64	FH2 = 20.09	



スロープ 1式当り

名称	規格	単位	数量	備考
コンクリート	18-8-25 (BB)	m ³	2.5	
コンクリート	24-12-25 (BB)	m ³	2.3	
型枠		m ²	5.7	
型枠 (埋設型枠)	W1550, L1000	m ²	14.0	JSフォーム同等品以上
鉄筋	SD345, D13	kg	114.9	

舗装工



※この図面はA1サイズを原寸とする。

工事名	平成30年度南道整備第1号 久居駅周辺地区都市再生整備事業に伴う 避難路整備工事 (その1)
施工箇所名	津市久居烏木町地内
図面の種類	各種構造図(2)
縮尺	図示 図面番号 5 / 5
事業所名	津市建設部 津南工事事務所