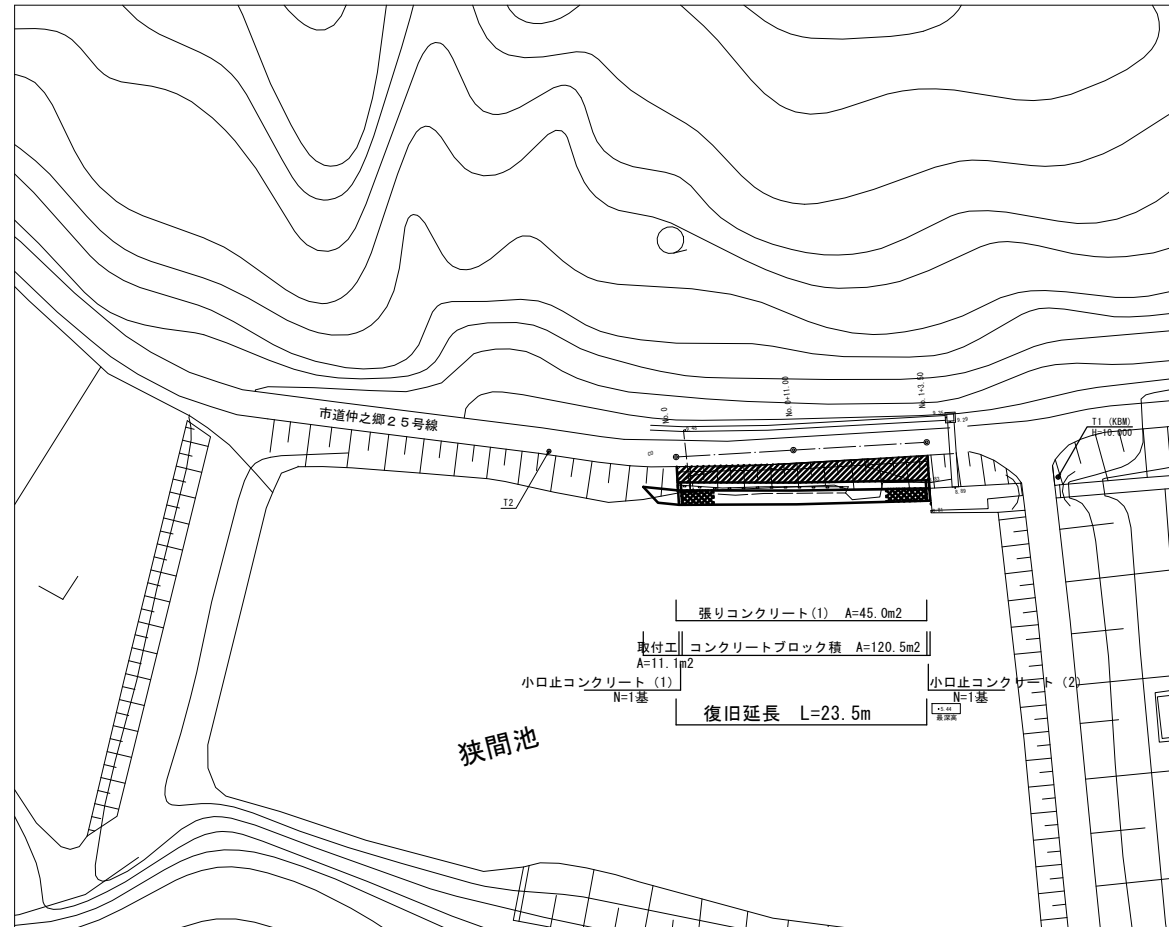


市道仲之郷25号線

平面図

S=1:250



※この図面はA1サイズを原寸とする。

平成29年度防災緊急7.2号 道路災

工事名	平成30年度北道災補第1号 市道仲之郷25号橋災害復旧工事		
施工箇所名	津市 安濃町草生 地内		
図面の種類	平面図		
縮尺	S=1:250	図面番号	1 / 7
事業所名	津市建設部津北工事事務所		

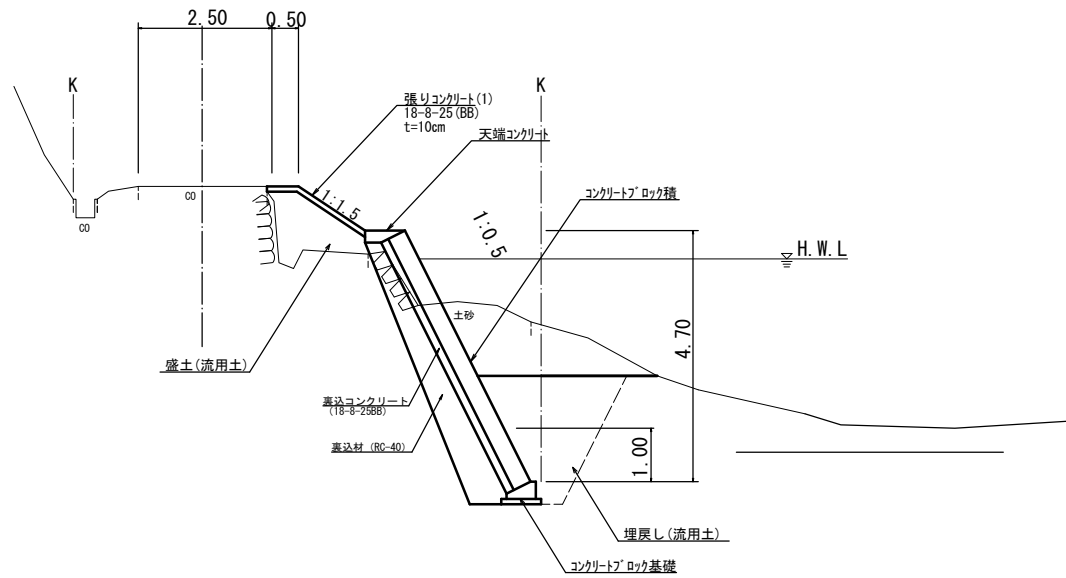
市道仲之郷25号線

標準横断面図

S=1:50

+11.0 付近

DL=5.0



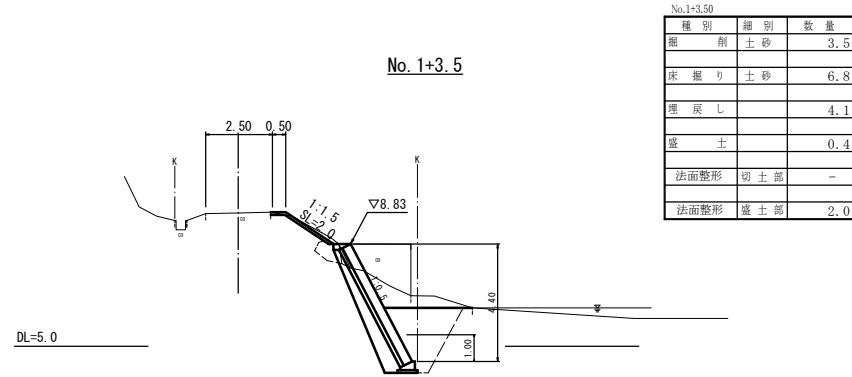
※この図面はA1サイズを原寸とする。
平成29年度災害復旧事業 津路

工事名	平成30年度北道災補第1号 市道仲之郷25号線災害復旧工事		
施工箇所名	津市 安濃町草生 地内		
図面の種類	標準横断面図		
縮尺	S=1:50	図面番号	2 / 7
事業所名	津市建設部津北工事事務所		

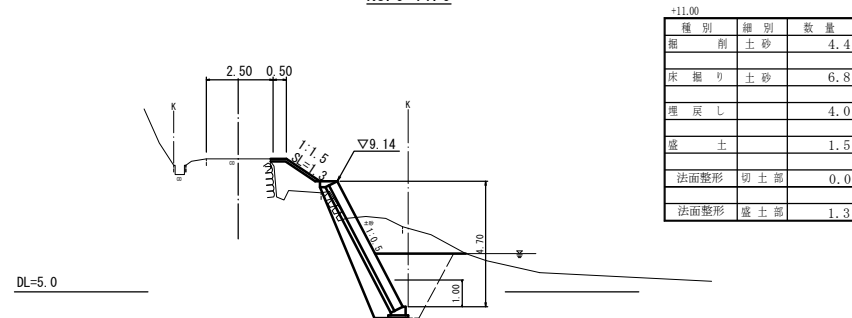
市道仲之郷25号線

横断図

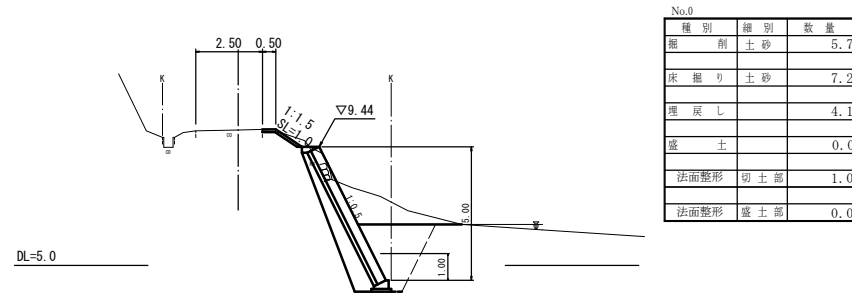
S=1:100



No.0+11.0



No.0



掘削 $(5.7+4.4) \times 1/2 \times 11.00 + (4.4+3.5) \times 1/2 \times 12.50 = 104.9\text{m}^3$

床掘り $(7.2+6.8) \times 1/2 \times 11.00 + (6.8+6.8) \times 1/2 \times 12.50 = 162.0\text{m}^3$

埋戻し $(4.1+4.0) \times 1/2 \times 11.00 + (4.0+4.1) \times 1/2 \times 12.50 = 95.2\text{m}^3$

盛土 $(0.0+1.5) \times 1/2 \times 11.00 + (1.5+0.4) \times 1/2 \times 12.50 = 20.1\text{m}^3$

法面整形(切土部) $(1.0+0.0) \times 1/2 \times 11.00 = 5.5\text{m}^2$

法面整形(盛土部) $(0.0+1.3) \times 1/2 \times 11.00 + (1.3+2.0) \times 1/2 \times 12.50 = 27.8\text{m}^2$

残土等処分 $104.9+162.0 - (95.2+20.1) \div 0.9 = 138.8$
 $138.8 - (1.9-1.9 \div 0.9) = 138.6\text{m}^3$

※この図面はA1サイズを原寸とする。

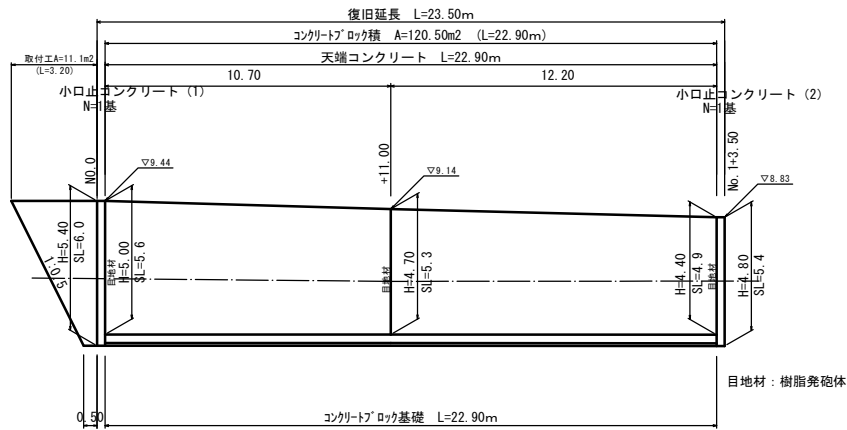
工事名	平成30年度北道災補第1号 市道仲之郷25号線災害復旧工事		
施工箇所名	津市 安濃町草生 地内		
図面の種類	横断図		
縮尺	S=1:100	図面番号	3 / 7
事業所名	津市建設部津北工事事務所		

市道仲之郷25号線

各種構造図(1)

コンクリートブロック積工展開図

S=1:100



コンクリートブロック積 (控え350)

$$A = (5.6 + 5.3) \times 1/2 \times 10.70 + (5.3 + 4.9) \times 1/2 \times 12.20 = 120.5 \text{ m}^2$$

取付工

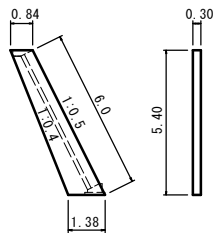
$$A = (0.50 + 3.20) \times 1/2 \times 6.0 = 11.1 \text{ m}^2$$

裏込材

$$A = (2.89 + 2.65) \times 1/2 \times 10.70 + (2.65 + 2.42) \times 1/2 \times 12.20 = 60.6 \text{ m}^3$$

小口止コンクリート (1)

S=1:100



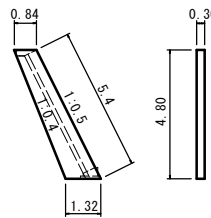
小口止コンクリート (1) 18-8-40BB

$$\text{コンクリート } V = (0.84 + 1.38) \times 1/2 \times 5.40 \times 0.30 = 1.80 \text{ m}^3$$

$$\text{型枠 } A = (0.84 + 1.38) \times 1/2 \times 5.40 \times 2 + 6.0 \times 0.30 = 13.79 \text{ m}^2$$

小口止コンクリート (2)

S=1:100



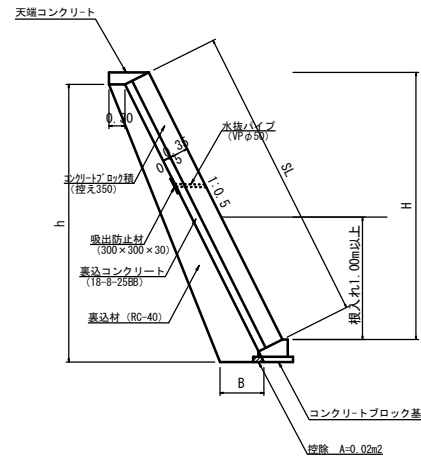
小口止コンクリート (2) 18-8-40BB

$$\text{コンクリート } V = (0.84 + 1.32) \times 1/2 \times 4.80 \times 0.30 = 1.56 \text{ m}^3$$

$$\text{型枠 } A = (0.84 + 1.32) \times 1/2 \times 4.80 \times 2 + 5.4 \times 0.30 = 11.99 \text{ m}^2$$

標準断面図

S=1:50

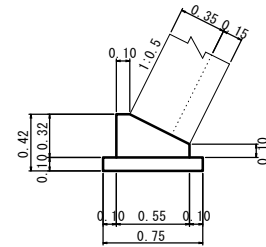


裏込砕石寸法表

H	h	B	数量 (m3/m)
4.40	4.60	0.76	2.42
4.70	4.90	0.79	2.65
5.00	5.20	0.82	2.89

コンクリートブロック基礎

S=1:20



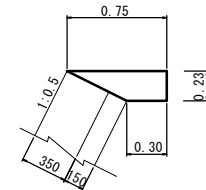
材料表

名称	規格	単位	数量	摘要
コンクリート	18-5-40BB	m ³	1.26	
型枠		m ²	4.20	
均しコンクリート	18-8-40BB t=100	m ²	7.50	
均し型枠		m ²	2.00	
目地材	樹脂発泡体 t=10	m ²	0.13	
基面修正		m ²	7.50	

10m当り

天端コンクリート

S=1:20



材料表

名称	規格	単位	数量	摘要
コンクリート	18-8-25BB	m ³	1.21	
型枠		m ²	2.30	
目地材	樹脂発泡体 t=10	m ²	0.12	

10m当り

※この図面はA1サイズを原寸とする。

平成29年度災害復旧第7次補正 道路第1号

工事名 平成30年度北道災害補第1号

市道仲之郷25号線災害復旧工事

施工箇所名 津市 安濃町草生 地内

図面の種類 各種構造図(1)

縮尺 図示 図面番号 4 / 7

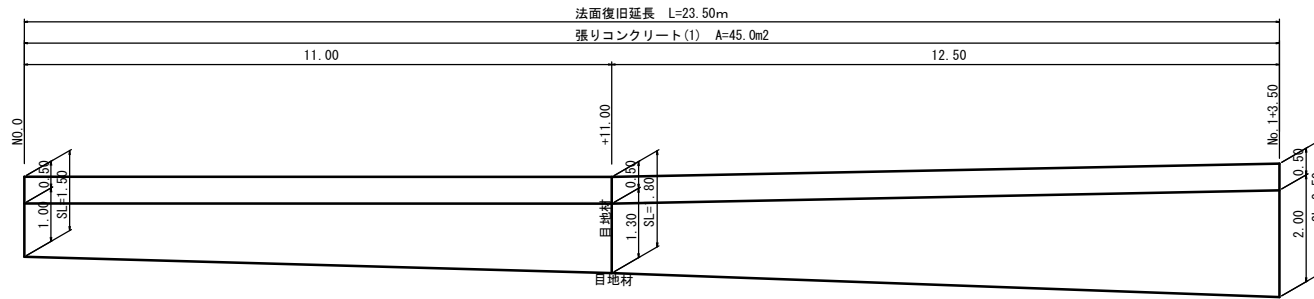
事業所名 津市建設部津北工事事務所

市道仲之郷25号線

各種構造図(2)

張りコンクリート(1)展開図

S=1:50

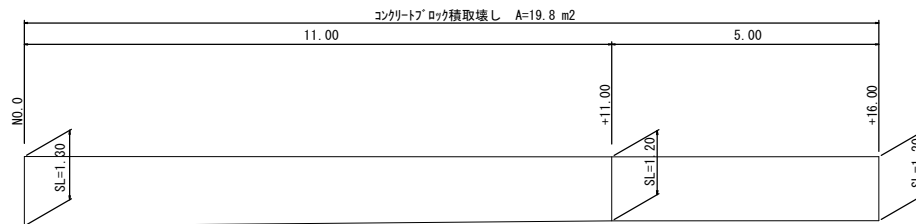


張りコンクリート(1) $(1.5+1.8) \times 1/2 \times 11.00 + (1.8+2.5) \times 1/2 \times 12.50 = 45.0\text{m}^2$
18-8-25(BB)

目地材 $(1.8+23.5) \times 0.1 = 2.5\text{m}^2$
瀝青質目地材

コンクリートブロック積取壊し

S=1:50



コンクリートブロック積取壊し $A = (1.3+1.2) \times 1/2 \times 11.00 + (1.2+1.2) \times 1/2 \times 5.00 = 19.8\text{m}^2$

$V = 19.8 \times 0.35 = 6.9\text{m}^3$

※この図面はA1サイズを原寸とする。

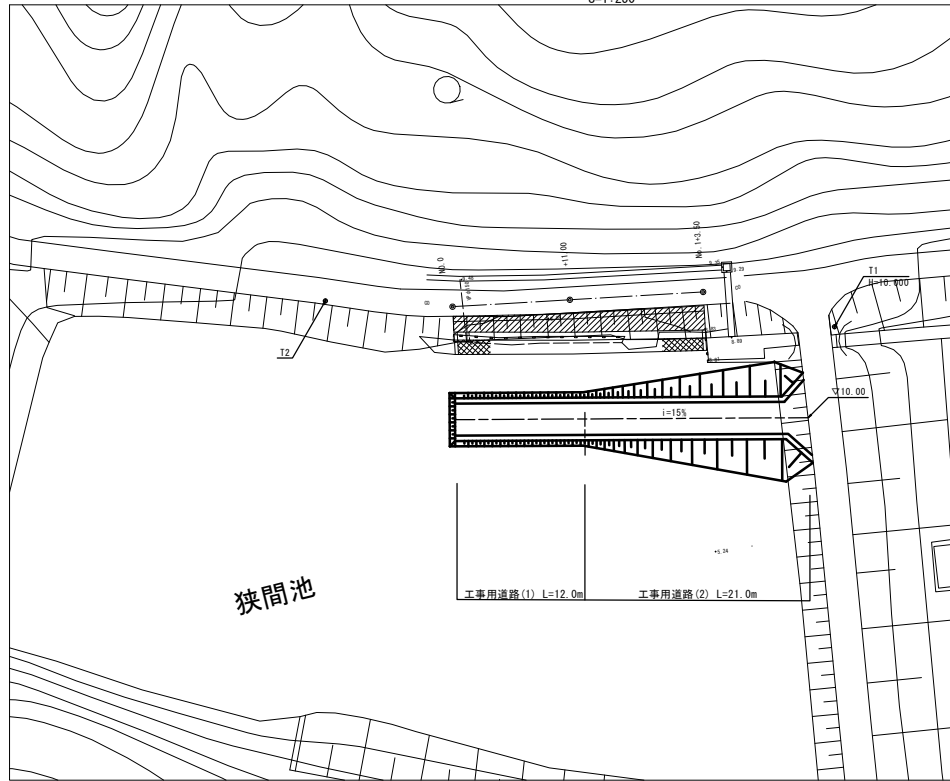
平成29年度災害復旧事業7-2号 道路区

工事名	平成30年度北道災補第1号 市道仲之郷25号線災害復旧工事		
施工箇所名	津市 安濃町草生 地内		
図面の種類	各種構造図(2)		
縮尺	図示	図面番号	5 / 7
事業所名	津市建設部津北工事事務所		

市道中之郷25号線

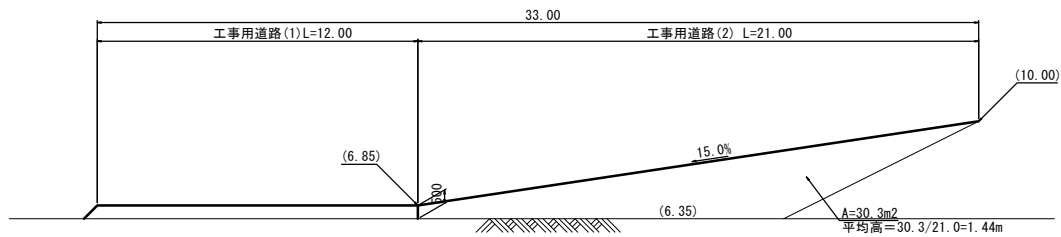
仮設図平面図

S=1:250



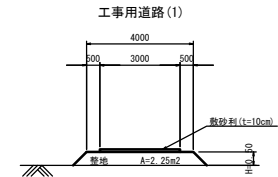
縦断面

S=1:100



工事用道路工

S=1:100



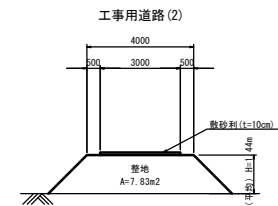
仮設道路 L=12.0m

整地 $V=2.25 \times 12.0=27.0\text{m}^3$

敷砂利 $A=3.00 \times 12.0=36.0\text{m}^2$

掘削 $V=27.0+36.0 \times 0.1=30.6\text{m}^3$

残土等処分 $V=27.0+36.0 \times 0.1=30.6\text{m}^3$



仮設道路 L=21.0m

整地 $V=7.83 \times 21.0=164.4\text{m}^3$

敷砂利 $A=3.00 \times 21.0=63.0\text{m}^2$

掘削 $V=164.4+63.0 \times 0.1=170.7\text{m}^3$

残土等処分 $V=164.4+63.0 \times 0.1=170.7\text{m}^3$

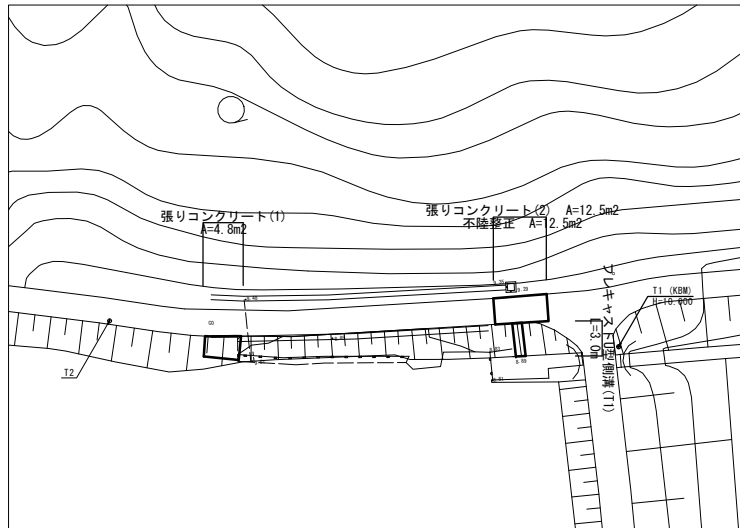
※この図面はA1サイズを原寸とする。
平成29年度災害復旧7次補正 道路工

工事名	平成30年度北道災補第1号 市道中之郷25号線災害復旧工事		
施工箇所名	津市 安濃町草生 地内		
図面の種類	仮設図 (参考図)		
縮尺	図示	図面番号	6 / 7
事業所所名	津市建設部津北工事事務所		

市道仲之郷25号線

平面図

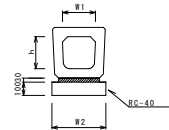
S=1:250



各種構造図

S=1:20

プレキャストU型側溝 (T1)



プレキャストU型側溝 (T1)

名称	規格	単位	数量	備考
プレキャストU型側溝	横断断面	名称	400A	標準仕様
		値	10.00	
敷モルタル	1:3	m3	0.13	
基礎材	RC-40	m3	0.54	
均しコンクリート	18-8-40 (BB)	m3	-	
同上型枠		m2	2.00	
基礎整正		m2	5.43	
h		mm	390	
W1		mm	400	
W2		mm	543	

作業土工

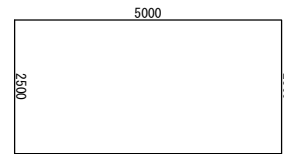
床掘り	0.64
埋戻し	0.64

床掘り 0.64 × 3.0 = 1.9m3

埋戻し 0.64 × 3.0 = 1.9m3

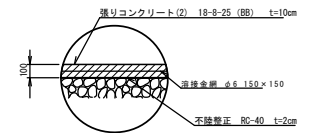
張りコンクリート(2)展開図

S=1:50



張りコンクリート(2)構成図

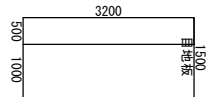
S=1:20



張りコンクリート(1)展開図

S=1:50

No.0 取付部



張りコンクリート 1.50 × 3.20 = 4.8m2

目地板 1.50 × 0.10 = 0.2m2

瀝青質目地板 1.50 × 0.10 = 0.2m2

型枠 1.50 × 0.10 = 0.2m2

コンクリート構造物取壊し 2.50 × 5.00 × 0.10 = 1.3m3

舗装版切断 2.50 + 2.50 = 5.0m

不陸整正 2.50 × 5.00 = 12.5m2

張りコンクリート(2) 2.50 × 5.00 = 12.5m2

型枠 5.00 × 0.10 × 2 = 1.0m2



名称	規格	単位	数量	備考
コンクリート	18-8-25 (BB)	m3	10.0	
筋 交 網	φ6-150 × 150	m2	24.0	

※この図面はA1サイズを原寸とする。

工事名	平成30年度北道災補第1号 市道仲之郷25号種災害復旧工事		
施工箇所名	津市 安濃町草生 地内		
図面の種類	平面図・各種構造図		
縮 尺	図示	図面番号	7 / 7
事業所名	津市建設部津北工事事務所		