

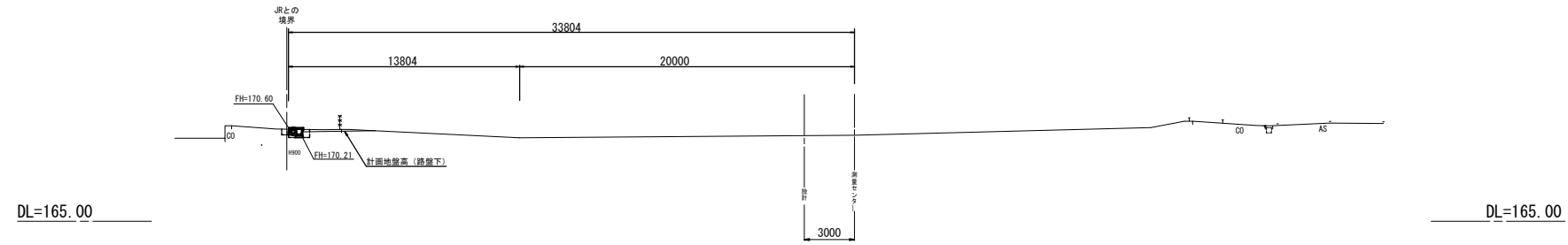
横断面図

S=1:200

作業土工 NO. 1+16.9 (同所) ~ NO. 2+1.5

床掘り	0.76	m ²
埋戻し(流用土)	0.36	m ²

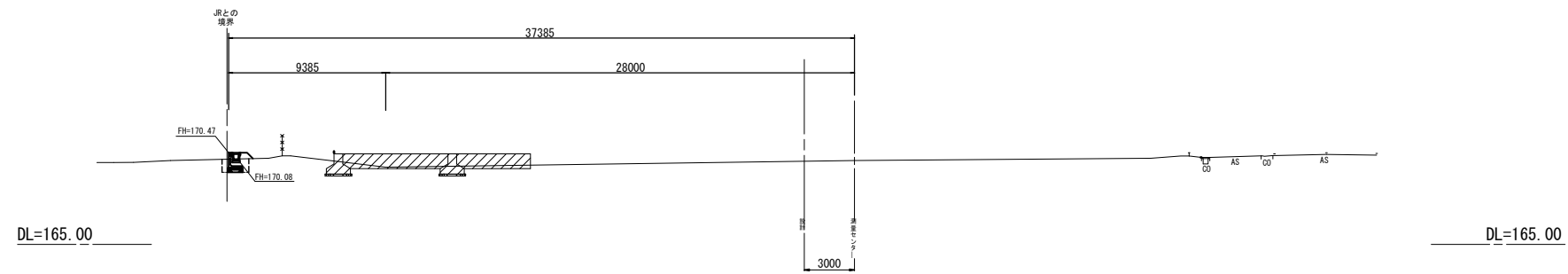
NO. 2



作業土工 NO. 1 ~ NO. 1+16.9

床掘り	1.3	m ²
埋戻し(流用土)	0.84	m ²

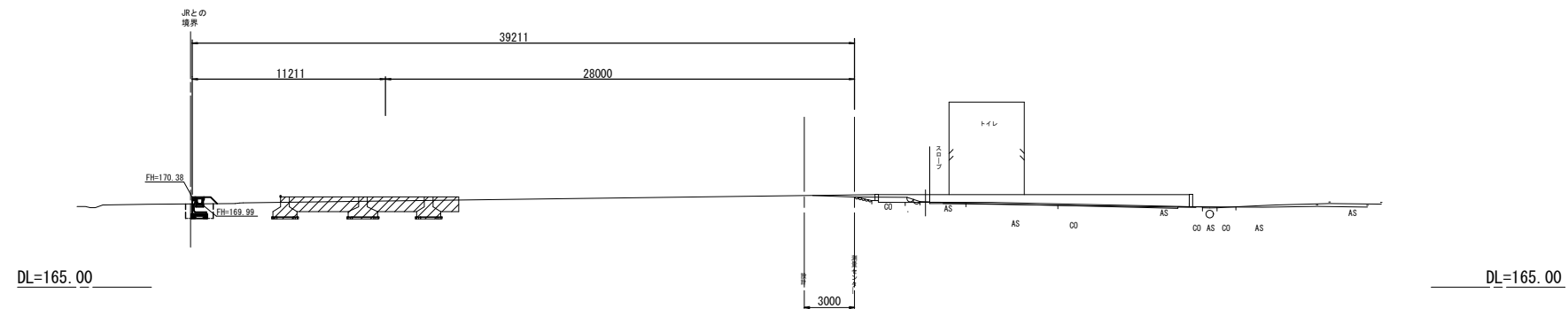
NO. 1



作業土工 NO. 0-4.3 ~ NO. 0

床掘り	1.4	m ²
埋戻し(流用土)	0.98	m ²

NO. 0



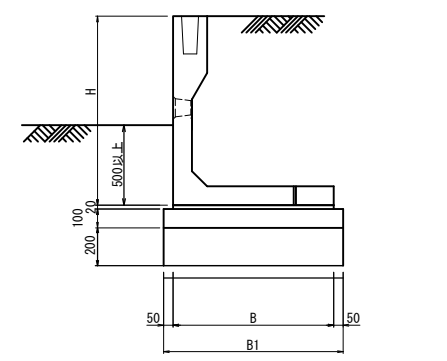
※この図面はA1サイズを原寸とする。

工事名	平成30年度 南杉地補 第1号 旧美杉庁舎跡地イベント広場 整備工事(その1)		
施工箇所名	津市美杉町八知 地内		
図面の種類	横断面図		
縮尺	S=1:200	図面番号	2/5
事業所名	津市建設部 津南工事事務所		

プレキャストL型擁壁詳細図(1) (参考図)

設計条件	
上載荷重	10.00kN/m ²

フェンス基礎付きL型擁壁標準断面図
H900~H1000 S=1:20

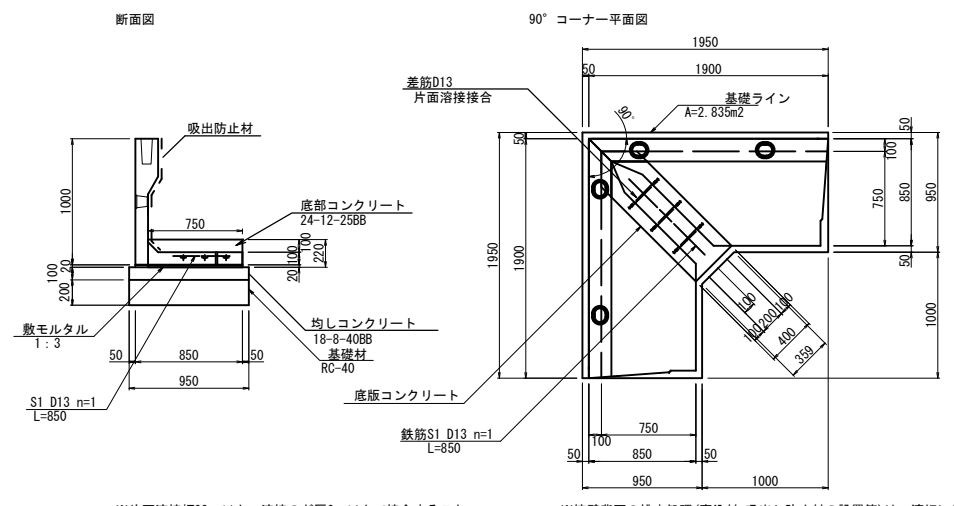


寸法表			
H	B	B1	
900	800	900	
1000	850	950	

数量表		10m当り	
名称	摘要	単位	数量
			(1)H900 (2)H1000
L型擁壁		m	10.00 10.00
敷モルタル	1:3	m ³	0.16 0.17
均しコンクリート	18-8-40BB	m ³	0.90 0.95
同上型枠		m ²	2.00 2.00
基礎材	t=200mm	m ²	9.00 9.50
基面修正		m ²	9.00 9.50

※水抜き穴の位置は、現地にて確認を行い、土中に入らないように設置する。

フェンス基礎付きL型擁壁 H1000コーナー部(1) 構造図=1:30



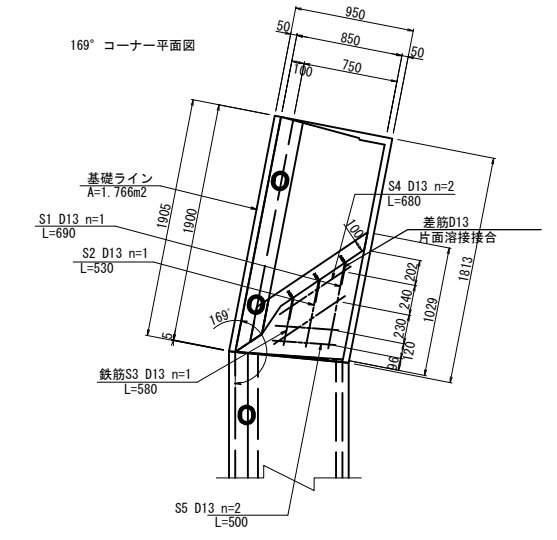
※片面溶接幅90mm以上、溶接のど厚6mm以上で接合すること。

※擁壁背面の排水処理(裏込材, 吸出し防止材の設置等)は、適切に行うこと。
※源地基が擁壁の必要耐力を以上であることを、必ず確認を行うこと。

L型擁壁H1000コーナー部(1)用θ=90° 1ヶ所当り

種別	摘要	数量	単位
L型擁壁(3)		1.00	本
L型擁壁(4)		1.00	本
敷モルタル	1:3	0.05	m ³
均しコンクリート	18-8-40BB	0.28	m ³
均しコン型枠		0.63	m ²
鉄筋	L=850 n=1 S1 D13	0.85	kg
底板コンクリート	24-12-25BB	0.07	m ³
同上型枠		0.28	m ²
基礎材	t=200mm	2.84	m ²
吸出し防止材		0.19	m ²

フェンス基礎付きL型擁壁 H1000コーナー部(2) 構造図=1:30



※片面溶接幅90mm以上、溶接のど厚6mm以上で接合すること。

L型擁壁H1000コーナー部(2)用θ=169° 1ヶ所当り

種別	摘要	数量	単位
L型擁壁(5)		1.00	本
敷モルタル	1:3	0.02	m ³
均しコンクリート	18-8-40BB	0.18	m ³
均しコン型枠		0.37	m ²
鉄筋	D13	4.14	kg
底板コンクリート	24-12-25BB	0.09	m ³
同上型枠		0.33	m ²
基礎材	t=200mm	1.77	m ²
吸出し防止材		0.19	m ²

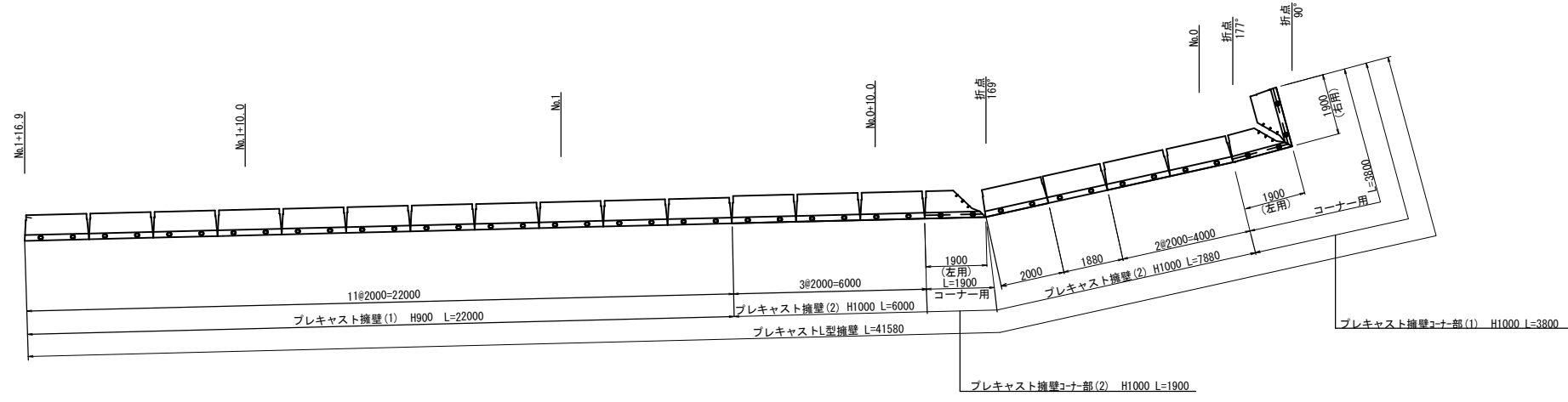
※この図面はA1サイズを原寸とする。

工事名	平成30年度 南杉地補 第1号 旧美杉庁舎跡地イベント広場 整備工事(その1)		
施工箇所名	津市美杉町八知 地内		
図面の種類	プレキャストL型擁壁詳細図(1)		
縮尺	図示	図面番号	3/5
事業所名	津市建設部 津南工事事務所		

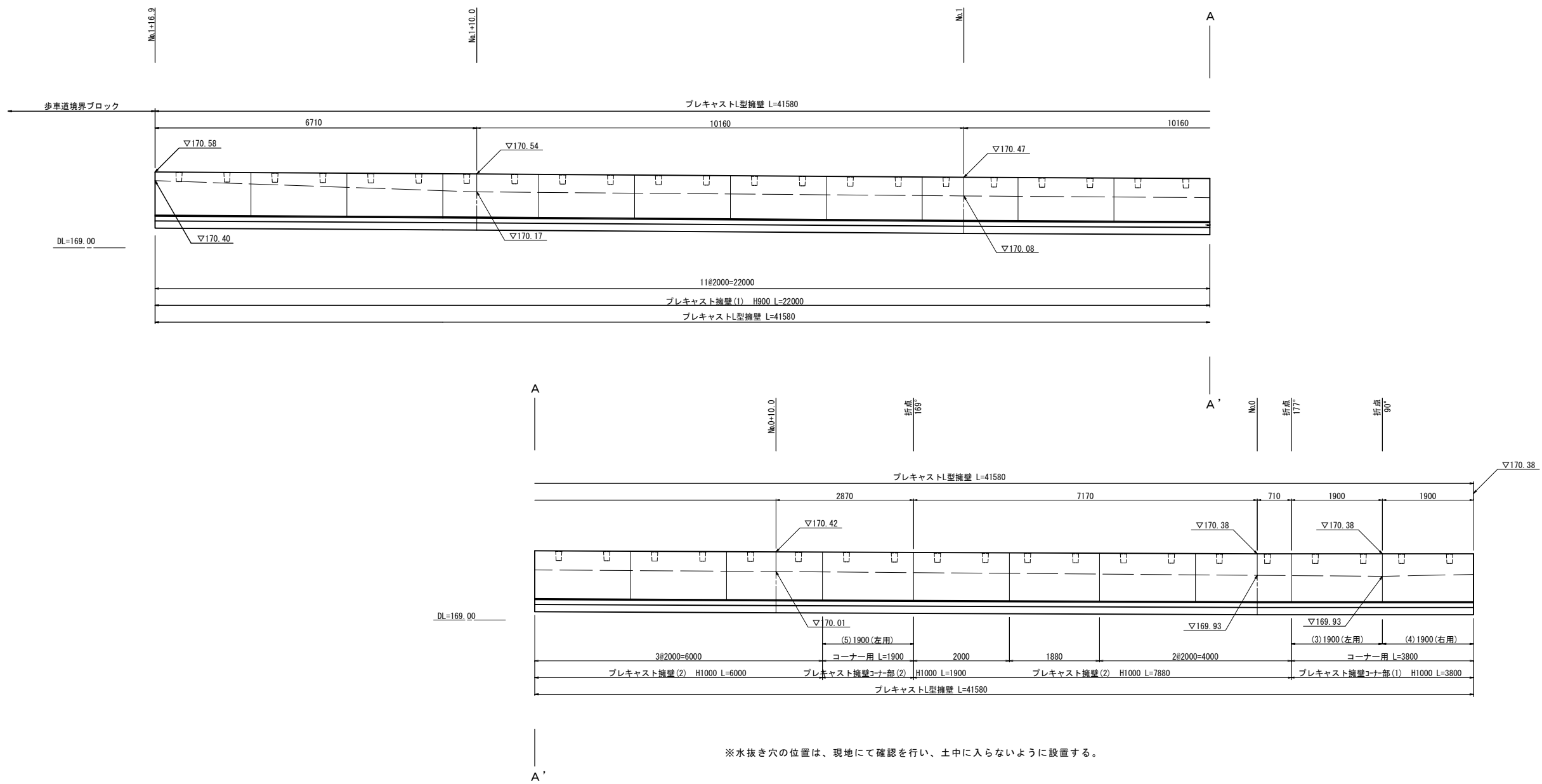
プレキャストL型擁壁詳細図(2)

設計条件	上載荷重 10.00kN/m ²
------	-----------------------------

平面割付図
プレキャストL型擁壁 S=1:100



正面展開図
プレキャストL型擁壁 S=1:50



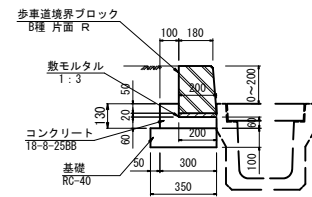
※水抜き穴の位置は、現地にて確認を行い、土中に入らないように設置する。

工事名	※この図面はA1サイズを原寸とする。 平成30年度 南杉地補 第1号 旧美杉庁舎跡地イベント広場 整備工事 (その1)		
施工箇所名	津市美杉町八知 地内		
図面の種類	プレキャストL型擁壁詳細図(2)		
縮尺	図示	図面番号	4/5
事業所名	津市建設部 津南工事事務所		

各種詳細図

歩車道境界ブロック

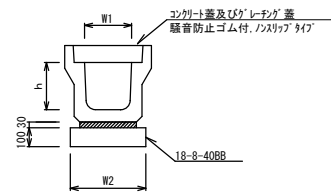
S=1:20



材 料 表		10m当り		
名 称	規 格	単 位	数 量	備 考
歩車道境界ブロック	B種 片面 R	個	16.5	特許認定製品
敷モルタル	1:3	m ³	0.04	
コンクリート	18-8-25BB	m ³	0.25	
型 枠		m ²	2.00	
基 礎 材	RC-40	m ³	0.35	
床 均 し		m ²	3.50	

ﾌﾞﾚｯｷﾞｽﾄｳ型側溝(12)

S=1:20



ﾌﾞﾚｯｷﾞｽﾄｳ型側溝(12)

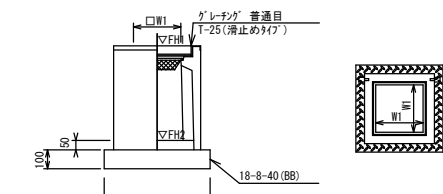
10.0m当り

名 称	規 格	単 位	数 量		備 考
			(12)		
ﾌﾞﾚｯｷﾞｽﾄｳ型側溝	3種	名称	300A		リサイクル認定製品
		個	5.00		
敷モルタル	1:3	m ³	0.11		
基礎材	RC-40	m ³	-		
均しコンクリート	18-8-40(BB)	m ³	0.46		
同上型枠		m ²	2.00		
基面整正		m ²	4.60		
h		mm	300		
W1		mm	300		
W2		mm	460		

※グレーチングについては、10mに1枚布設すること。

ﾌﾞﾚｯｷﾞｽﾄ集水樹(12)

S=1:20



※グレーチングについては、110' 開閉式を用いること。

ﾌﾞﾚｯｷﾞｽﾄ集水樹(12)

10箇所当り

名 称	規 格	単 位	数 量		備 考
			(12)		
ﾌﾞﾚｯｷﾞｽﾄ集水樹		個	10.00		PU樹脂等品以上
ｲﾝﾊﾞｰﾄﾞｺﾝｸﾘｰﾄ	18-8-25(BB)	m ³	0.05		t=50
基礎材	RC-40	m ²	-		
均しコンクリート	18-8-40(BB)	m ³	0.38		
同上型枠		m ²	2.48		
基面整正		m ²	3.84		
タイプ			300A		
蓋タイプ(Gr)			T-25 普通目		
W1		mm	300		
W2		mm	620		

ﾌﾞﾚｯｷﾞｽﾄ集水樹基準高さ一覧表

測 点	天端高さ ▽FH1	樹底高さ ▽FH2	備 考
No.0	FH1 = 170.37	FH2 = 169.82	

※この図面はA1サイズを原寸とする。

工 事 名	平成30年度 南杉地補 第1号 旧美杉庁舎等跡地イベント広場 整備工事(その1)		
施工箇所名	津市美杉町八知 地内		
図面の種類	各 種 詳 細 図		
縮 尺	図 示	図面番号	5 / 5
事業所名	津 市 建 設 部 津 南 工 事 事 務 所		