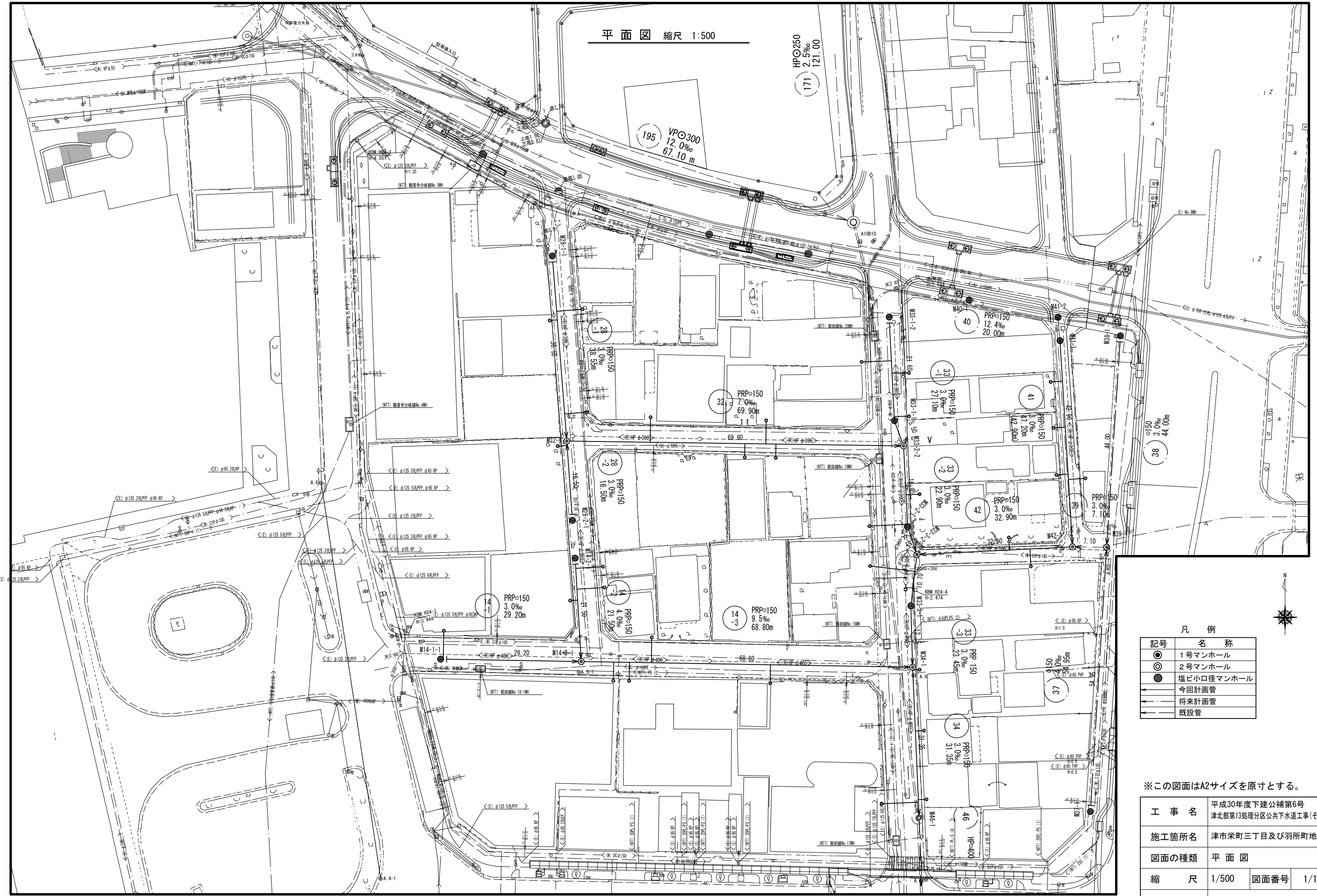


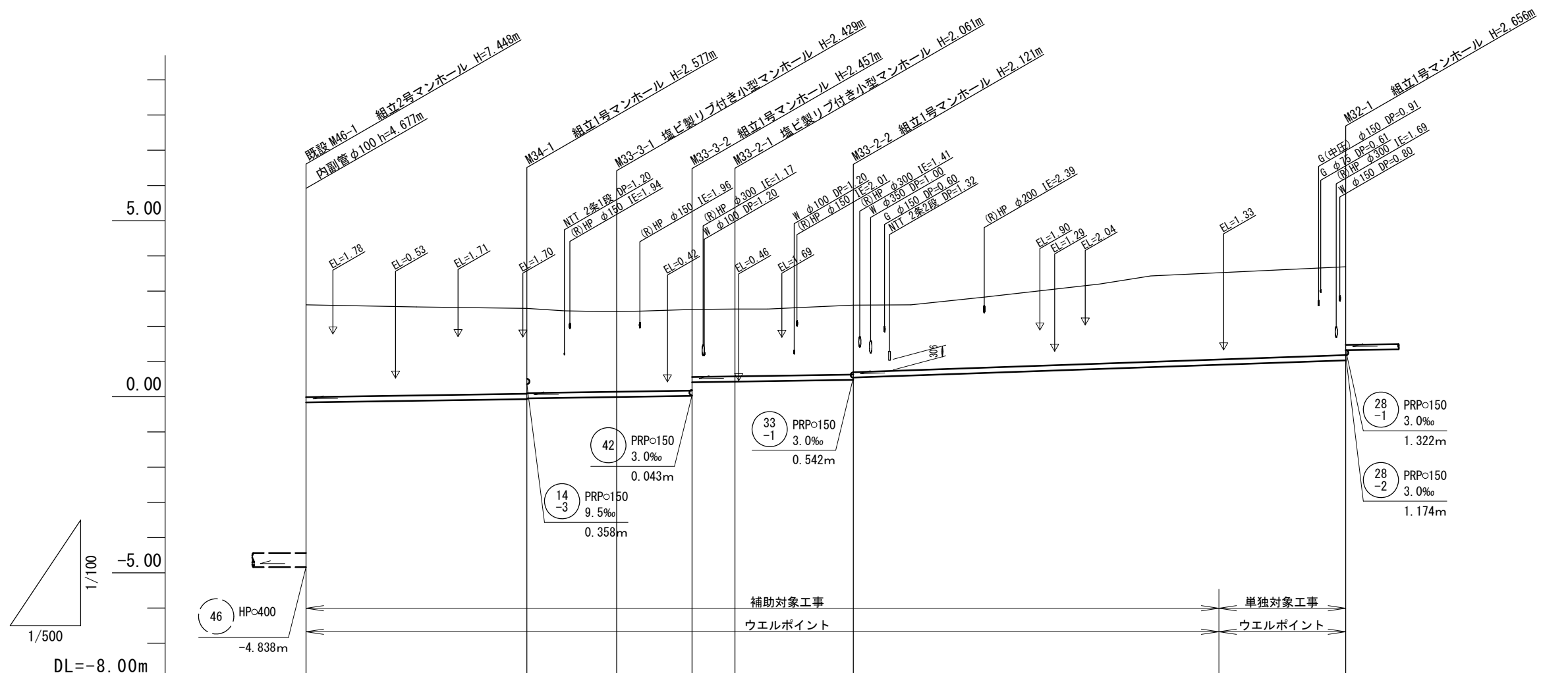
平面図 縮尺 1:500



※この図面はA2サイズを原寸とする。

工事名	平成30年度下建公補第6号 津北部第13処理分区公共下水道工事(その1)
施工箇所名	津市栄町三丁目及び羽所町地内
図面の種類	平面図
縮尺	1/500
図面番号	1/19
事業所名	津市下水道局下水道建設課

縦断面図(1) 縮尺 縦1:100 横1:500

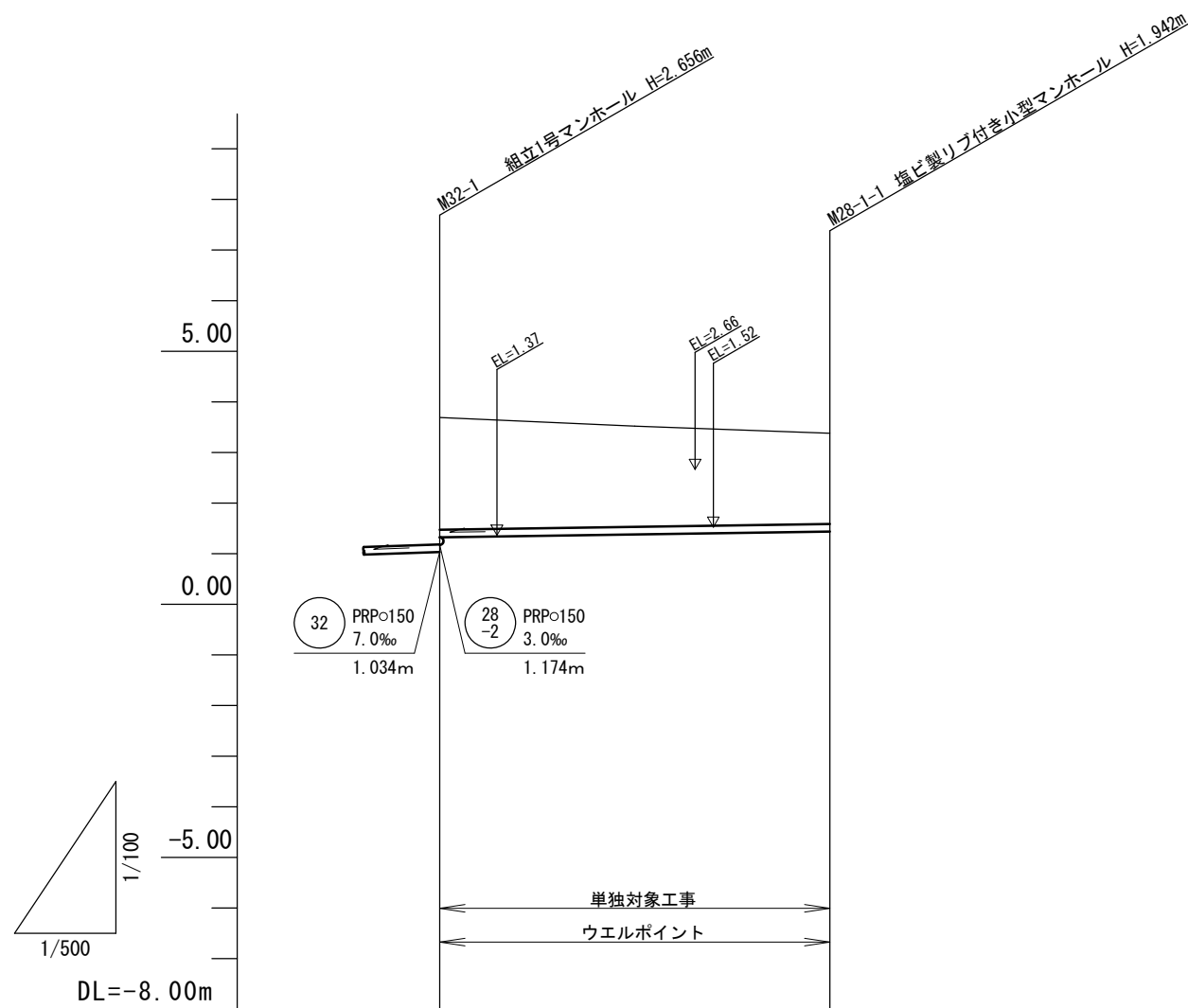


32	33-2	33-3	34
----	------	------	----

※この図面はA2サイズを原寸とする。

工事名	平成30年度下建公補第6号 津北部第13処理分区公共下水道工事(その1)		
施工箇所名	津市栄町三丁目及び羽所町地内		
図面の種類	縦断面図(1)		
縮尺	図示	図面番号	2/19
事業所名	津市下水道局下水道建設課		

縦断面図(2) 縮尺 縦1:100 横1:500



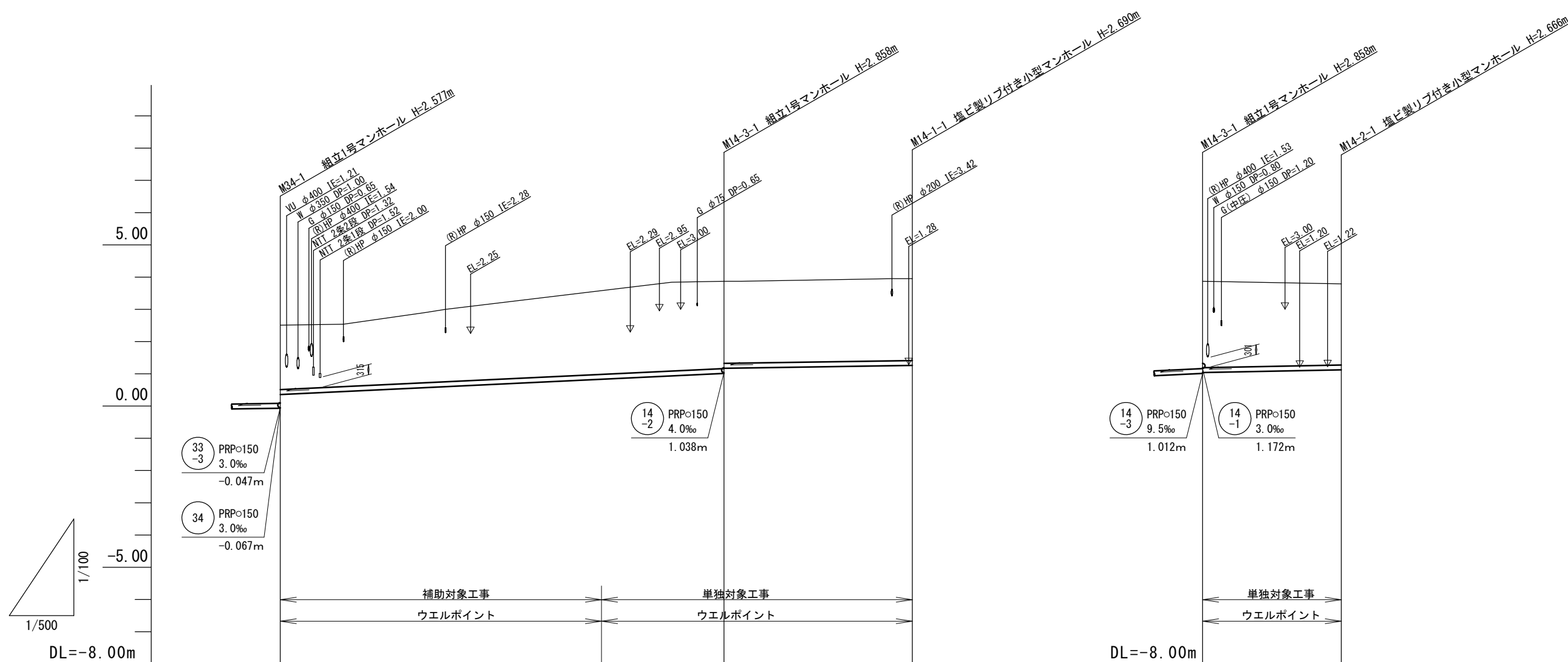
路線番号		(28-1)	
管径		PRPφ150	
勾配		3.0‰	
人孔間距離		38.55	
掘削深	2.47		2.05
土被り	2.22		1.79
管底高	1.322		1.438
地盤高	3.69		3.38
追加距離	0.00		38.55
単距離	0.00		38.55
測点	M32-1		M28-1-1

(28-1)			

※この図面はA2サイズを原寸とする。

工事名	平成30年度下建公補第6号 津北部第13処理分区公共下水道工事(その1)		
施工箇所名	津市栄町三丁目及びび羽所町地内		
図面の種類	縦断面図(2)		
縮尺	図示	図面番号	3/19
事業所名	津市下水道局下水道建設課		

縦断面図(3) 縮尺 縦1:100 横1:500



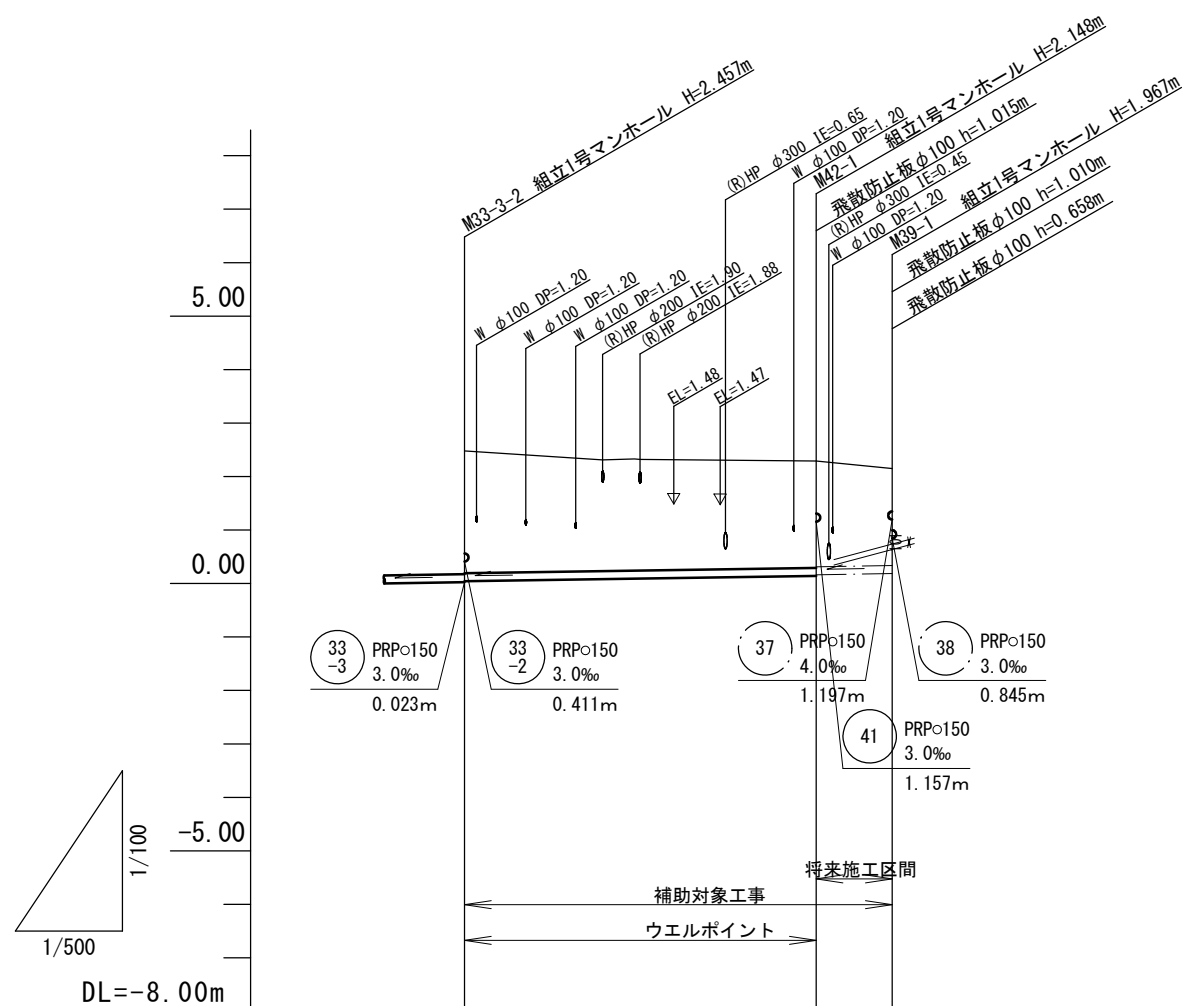
路線番号		14 -3		14 -1		14 -2	
管径		PRPφ150		PRPφ150		PRPφ150	
勾配		9.5‰		3.0‰		4.0‰	
人孔間距離		68.80		29.20		21.50	
掘削深		2.26	2.96 2.80	2.79	2.94	2.77	
土被り		2.00	2.71 2.55	2.54	2.68	2.51	
管底高		0.358	1.012 1.172	1.260	1.038	1.124	
地盤高		2.51	3.87	3.95	3.87	3.79	
追加距離		0.00	(49.80) 68.80	98.00	0.00	21.50	
単距離		0.00	68.80	29.20	0.00	21.50	
測点		M34-1	M14-3-1	M14-1-1	M14-3-1	M14-2-1	

14 -1	14 -3		
14 -2			

※この図面はA2サイズを原寸とする。

工事名	平成30年度下建公補第6号 津北部第13処理分区公共下水道工事(その1)		
施工箇所名	津市栄町三丁目及び羽所町地内		
図面の種類	縦断面図(3)		
縮尺	図示	図面番号	4/19
事業所名	津市下水道局下水道建設課		

縦断面図(4) 縮尺 縦1:100 横1:500



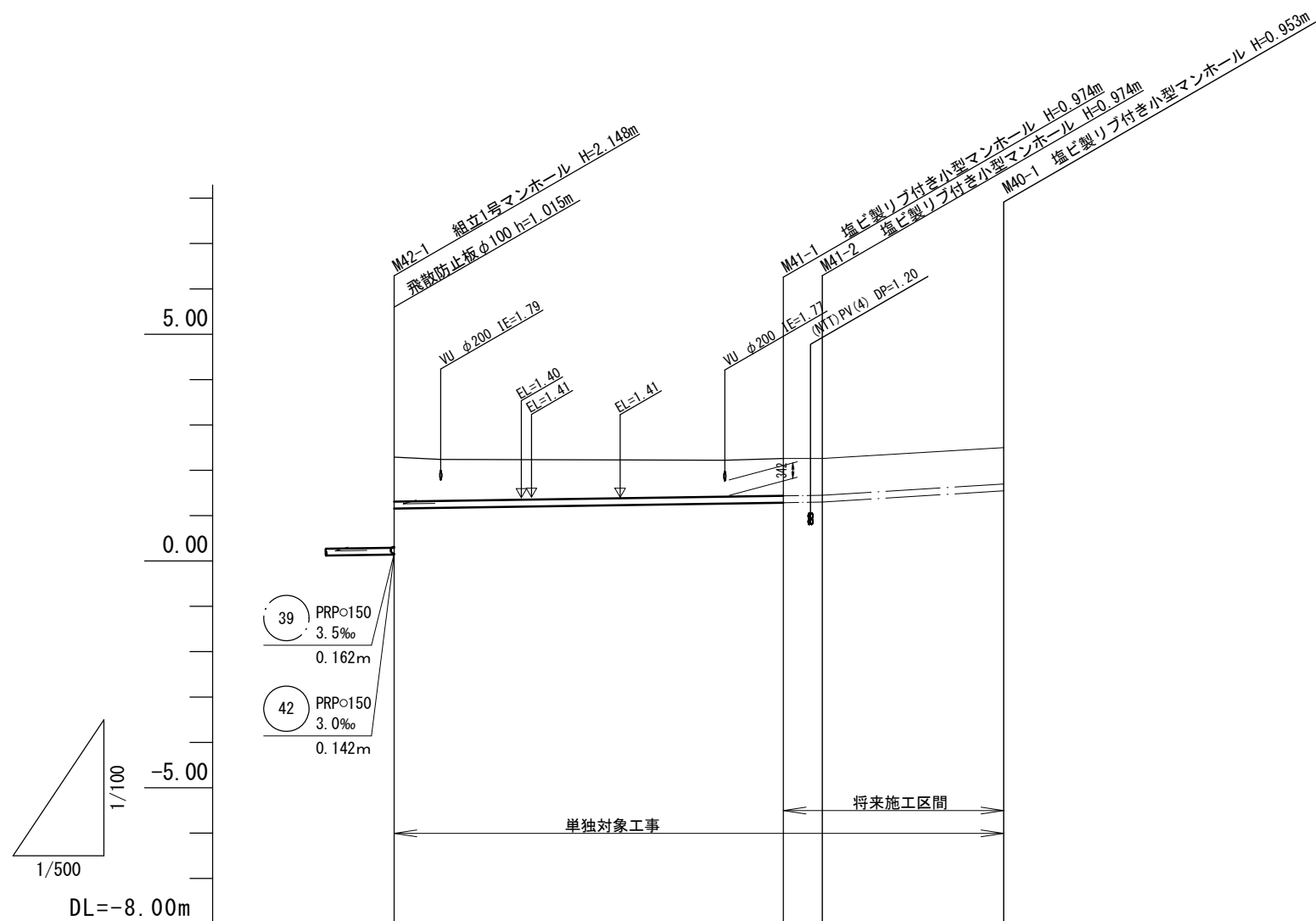
路線番号		42	39
管径		PRPφ150	
勾配		3.0‰	3.0‰
人孔間距離		32.90	7.10
掘削深	2.54	2.25 2.23	2.07
土被り	2.28	2.00 1.98	1.81
管底高	0.043	0.142 0.162	0.183
地盤高	2.48	2.29	2.15
追加距離	0.00	32.90	40.00
単距離	0.00	32.90	7.10
測点	M33-3-2	M42-1	M39-1

39	42		

※この図面はA2サイズを原寸とする。

工事名	平成30年度下建公補第6号 津北部第13処理分区公共下水道工事(その1)		
施工箇所名	津市栄町三丁目及び羽所町地内		
図面の種類	縦断面図(4)		
縮尺	図示	図面番号	5/19
事業所名	津市下水道局下水道建設課		

縦断面図(5) 縮尺 縦1:100 横1:500



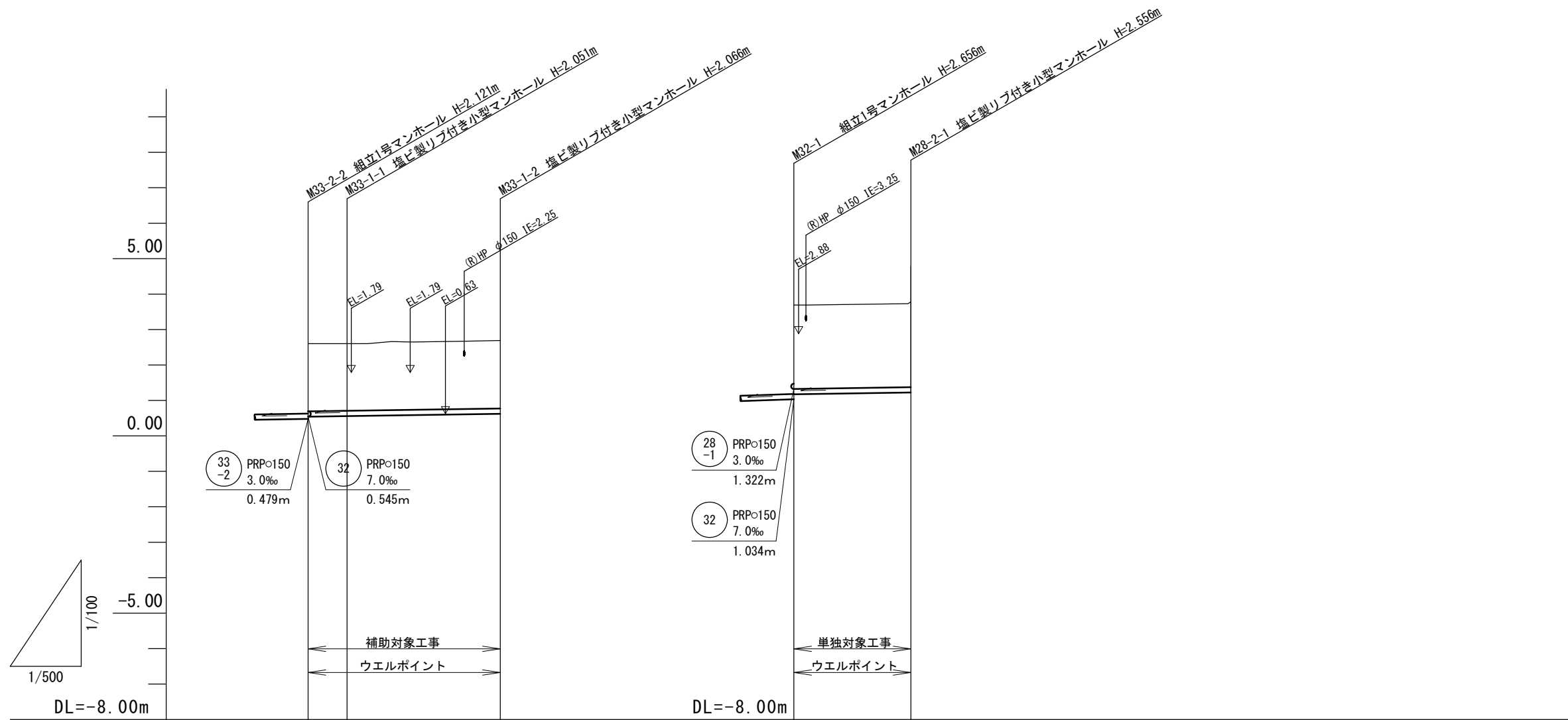
路線番号		41	40	
管径		PRPφ150	PRPφ150	
勾配		3.0‰	12.4‰	
人孔間距離		42.90	4.30	20.00
掘削深	1.24	1.08	1.06	1.06
土被り	0.98	0.82	0.81	0.80
管底高	1.157	1.286	1.299	1.547
地盤高	2.29	2.26	2.26	2.50
追加距離	0.00	42.90	47.20	67.20
単距離	0.00	42.90	4.30	20.00
測点	M42-1	M41-1	M41-2	M40-1

41	40		

※この図面はA2サイズを原寸とする。

工事名	平成30年度下建公補第6号 津北部第13処理分区公共下水道工事(その1)		
施工箇所名	津市栄町三丁目及びび羽所町地内		
図面の種類	縦断面図(5)		
縮尺	図示	図面番号	6/19
事業所名	津市下水道局下水道建設課		

縦断面図(6) 縮尺 縦1:100 横1:500



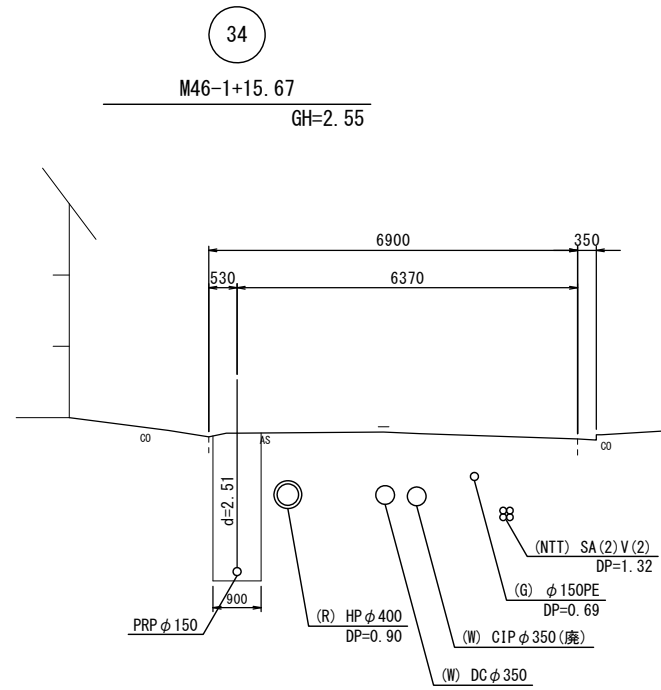
路線番号	33-1			28-2	
管径	PRPφ150			PRPφ150	
勾配	3.0‰			3.0‰	
人孔間距離	5.50	21.60		16.50	
掘削深	2.16	2.15	2.17	2.62	2.66
土被り	1.91	1.90	1.91	2.36	2.40
管底高	0.542	0.559	0.624	1.174	1.224
地盤高	2.60	2.61	2.69	3.69	3.78
追加距離	0.00	5.50	27.10	0.00	16.50
単距離	0.00	5.50	21.60	0.00	16.50
測点	M33-2-2	M33-1-1	M33-1-2	M32-1	M28-2-1

33-1			
28-2			

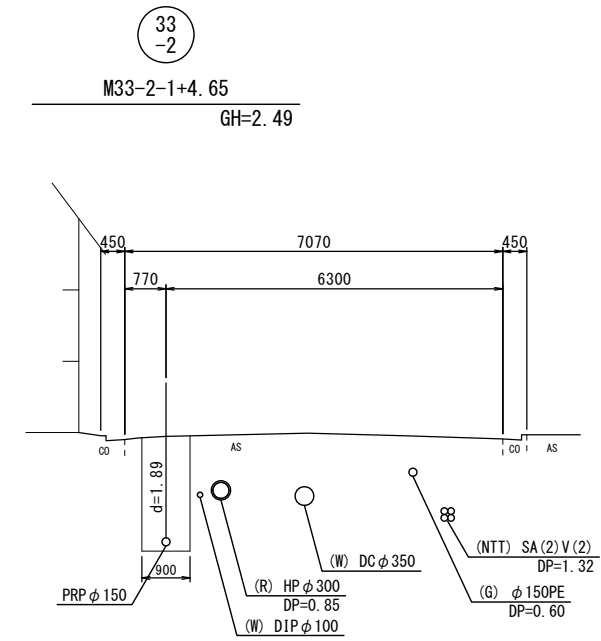
※この図面はA2サイズを原寸とする。

工事名	平成30年度下建公補第6号 津北部第13処理分区公共下水道工事(その1)		
施工箇所名	津市栄町三丁目及び羽所町地内		
図面の種類	縦断面図(6)		
縮尺	図示	図面番号	7/19
事業所名	津市下水道局下水道建設課		

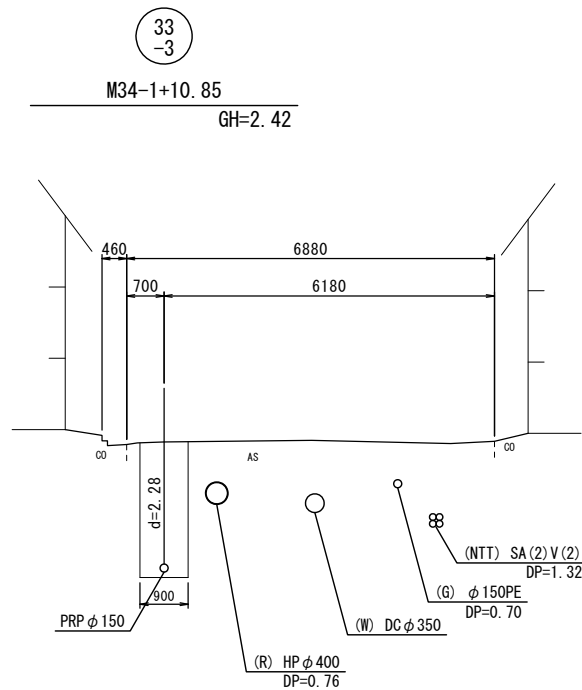
横断面図(1) 縮尺 1:100



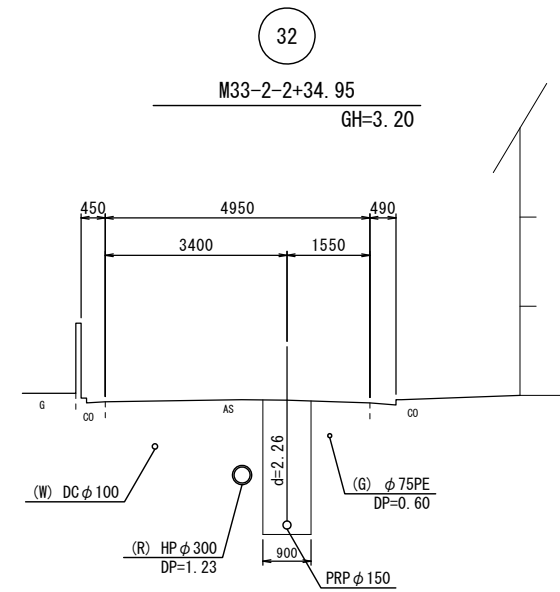
DL=-5.000



DL=-5.000



DL=-5.000



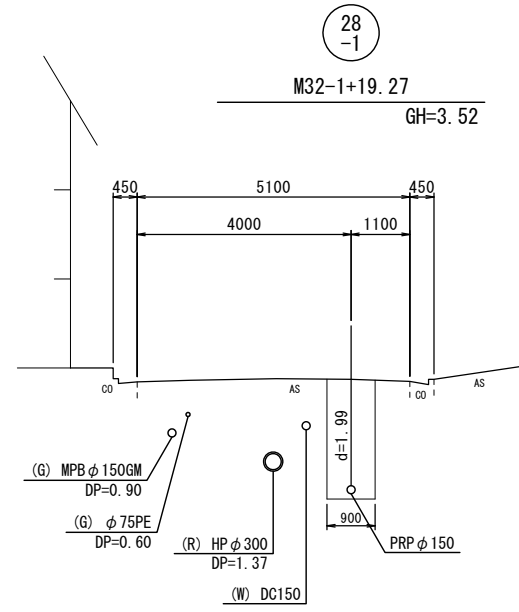
DL=-5.000

34	33-3	33-2	32

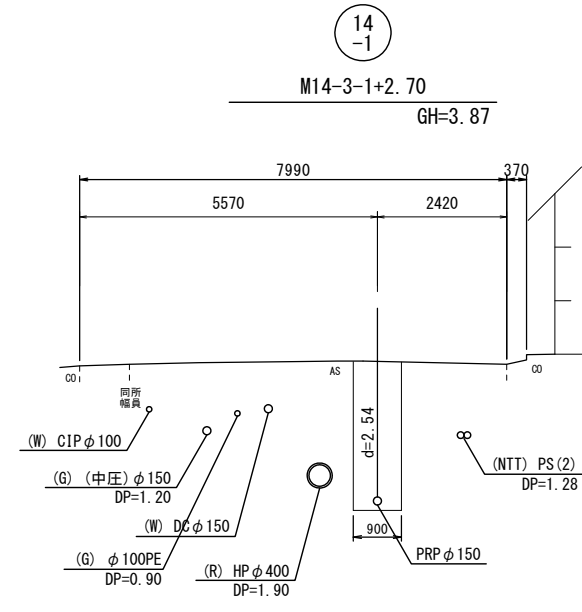
※この図面はA2サイズを原寸とする。

工事名	平成30年度下建公補第6号 津北部第13処理分区公共下水道工事(その1)		
施工箇所名	津市栄町三丁目及び羽所町地内		
図面の種類	横断面図(1)		
縮尺	1:100	図面番号	8/19
事業所名	津市下水道局下水道建設課		

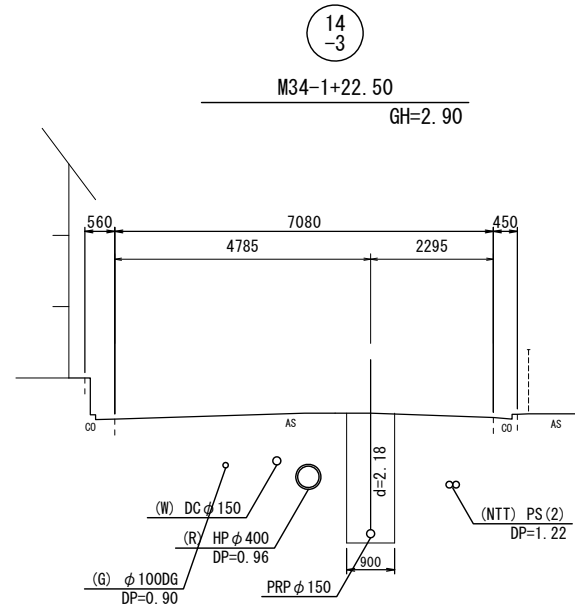
横断面図(2) 縮尺 1:100



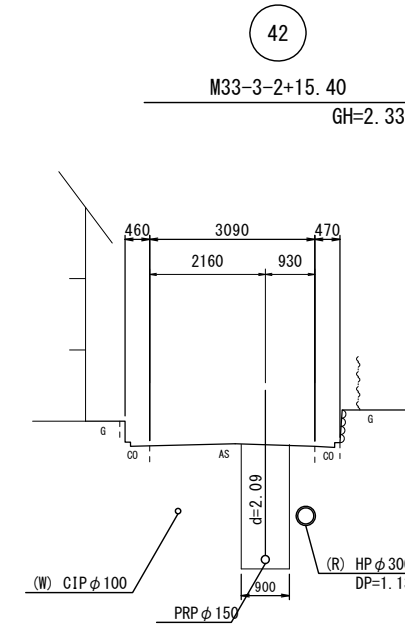
DL=-5.000



DL=-5.000



DL=-5.000



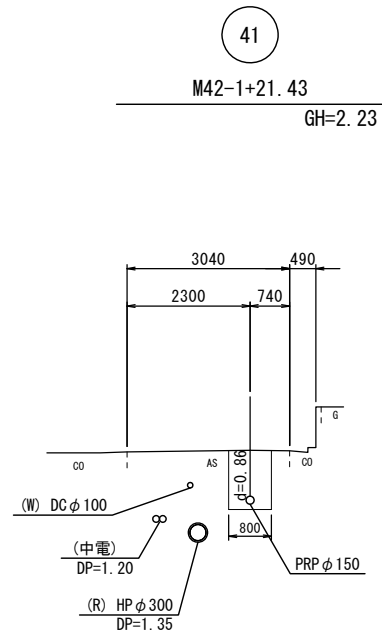
DL=-5.000

28-1	14-3	14-1	42

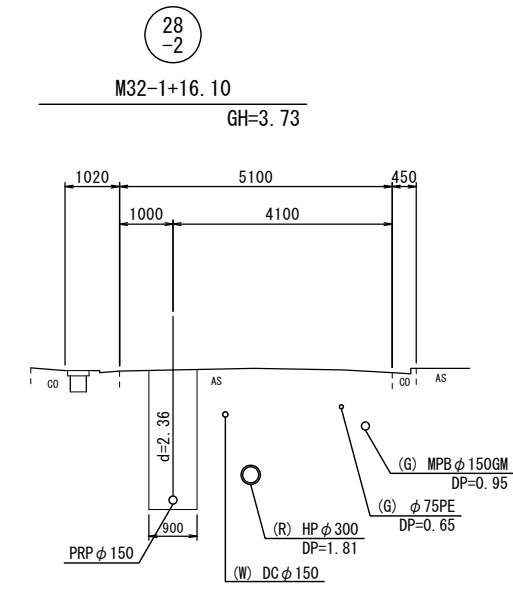
※この図面はA2サイズを原寸とする。

工事名	平成30年度下建公補第6号 津北部第13処理分区公共下水道工事(その1)		
施工箇所名	津市栄町三丁目及びび羽所町地内		
図面の種類	横断面図(2)		
縮尺	1:100	図面番号	9/19
事業所名	津市下水道局下水道建設課		

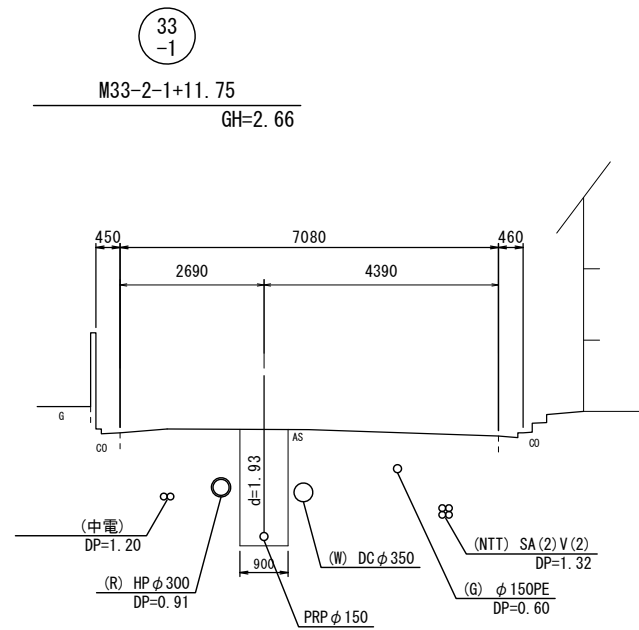
横断面図(3) 縮尺 1:100



DL=-5.000



DL=-5.000



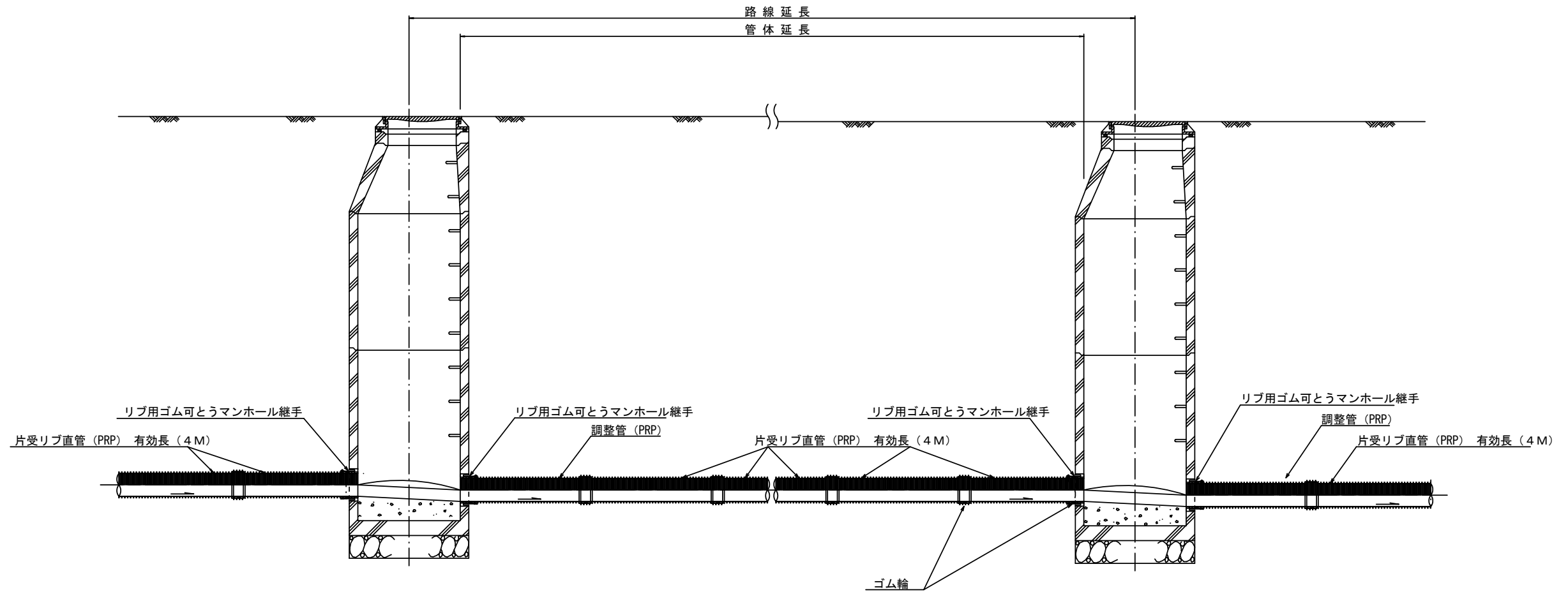
DL=-5.000

41	33 -1	28 -2	

※この図面はA2サイズを原寸とする。

工事名	平成30年度下建公補第6号 津北部第13処理分区公共下水道工事(その1)		
施工箇所名	津市栄町三丁目及び羽所町地内		
図面の種類	横断面図(3)		
縮尺	1:100	図面番号	10/19
事業所名	津市下水道局下水道建設課		

本管布設詳細図 S=1/30



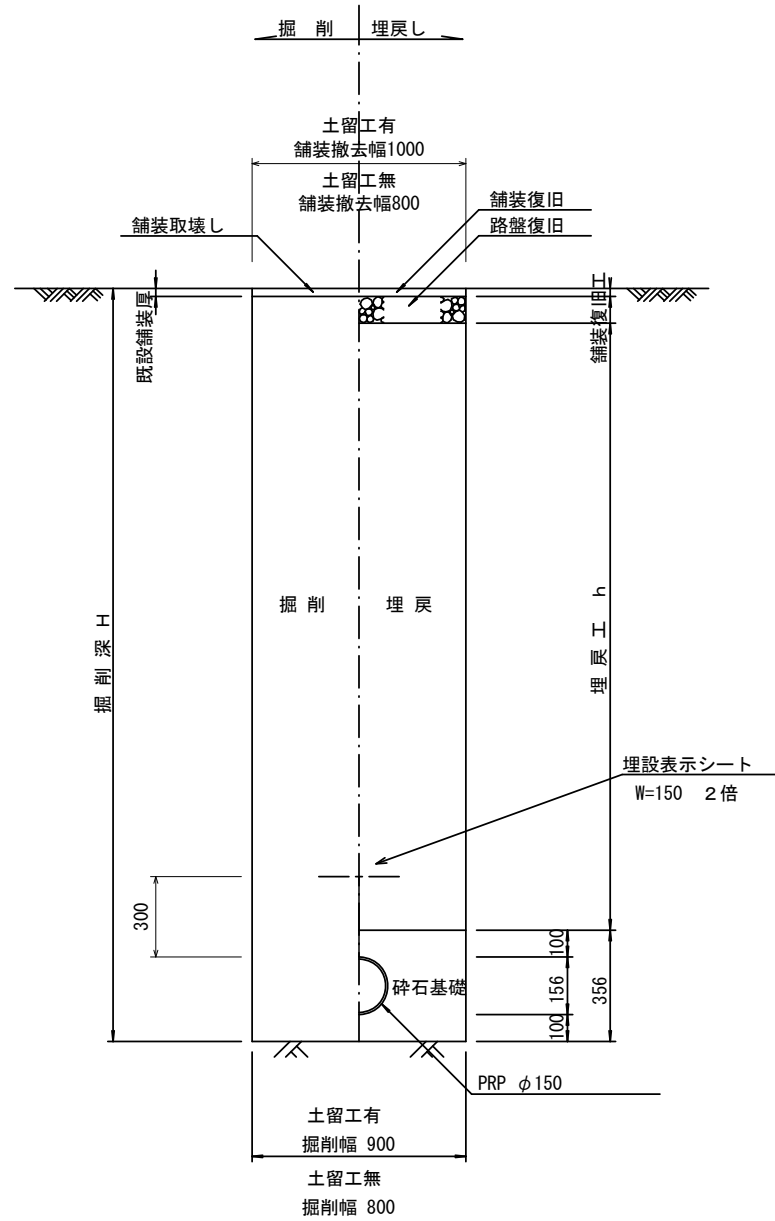
注) 調整管が1.0m未満の場合は、1.0mで切断をし片受直管で長さを調整する。

※この図面はA2サイズを原寸とする。参考

工事名	平成30年度下建公補第6号 津北部第13処理分区公共下水道工事(その1)		
施工箇所名	津市栄町三丁目及び羽所町地内		
図面の種類	本管布設詳細図		
縮尺	図示	図面番号	11/19
事業所名	津市下水道局下水道建設課		

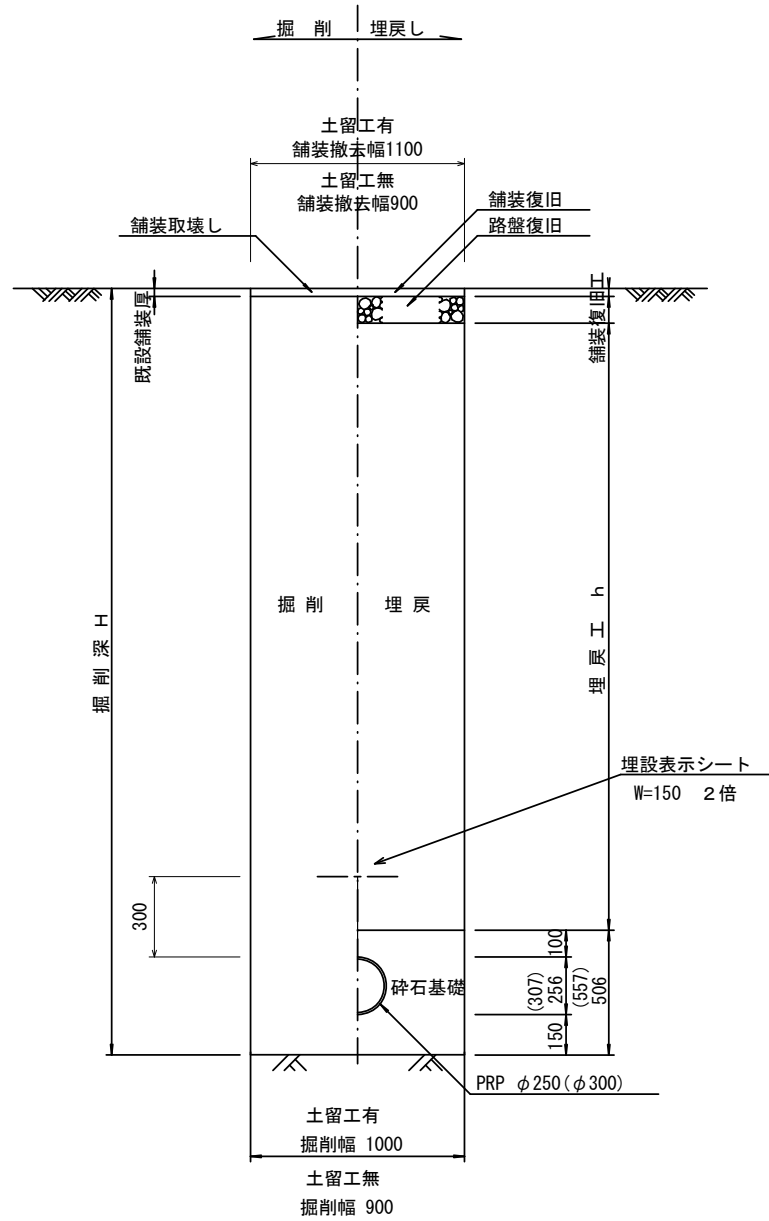
土工定規図 S=1/20

(リブ本管) 参考



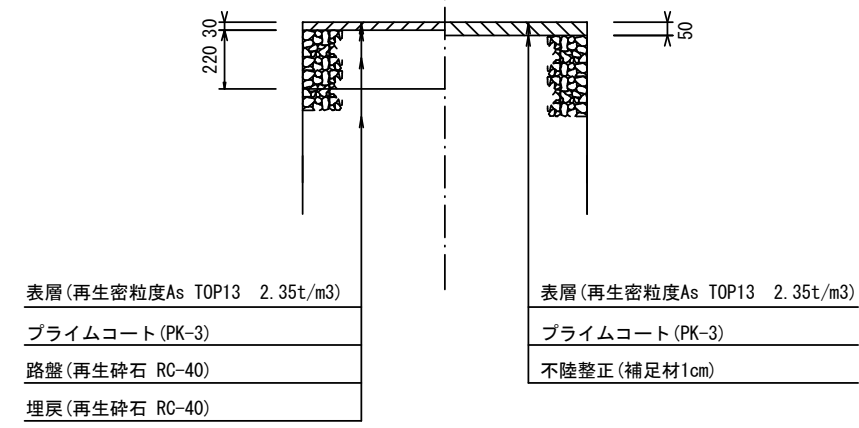
土工定規図 S=1/20

(リブ本管) 参考

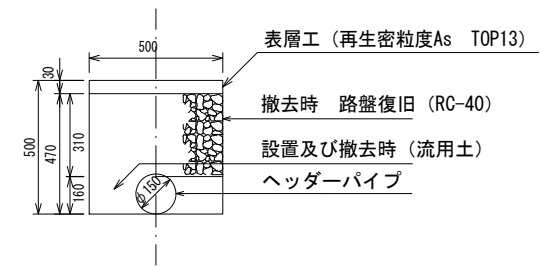


舗装復旧工 S=1/20

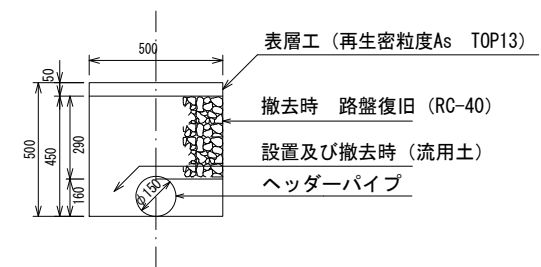
仮復旧 本復旧



ウエルポイント土工 (1) S=1/20



ウエルポイント土工 (2) S=1/20



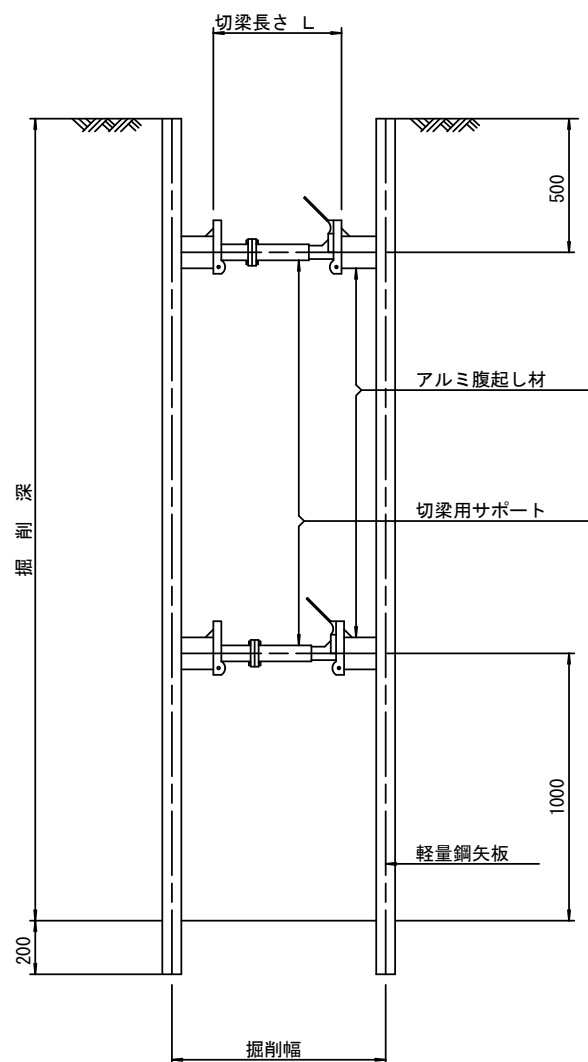
※この図面はA2サイズを原寸とする。

工事名	平成30年度下建公補第6号 津北部第13処理分区公共下水道工事(その1)
施工箇所名	津市栄町三丁目及び羽所町地内
図面の種類	土工定規図(リブ管)、舗装復旧工 ウエルポイント土工(1)(2)
縮尺	図示 図面番号 12/19
事業所名	津市下水道局下水道建設課

土留工標準図 (参考)

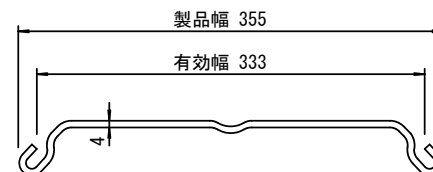
(軽量金属支保材使用の場合)

断面図 S=1/20



軽量鋼矢板 標準図

S=1/5



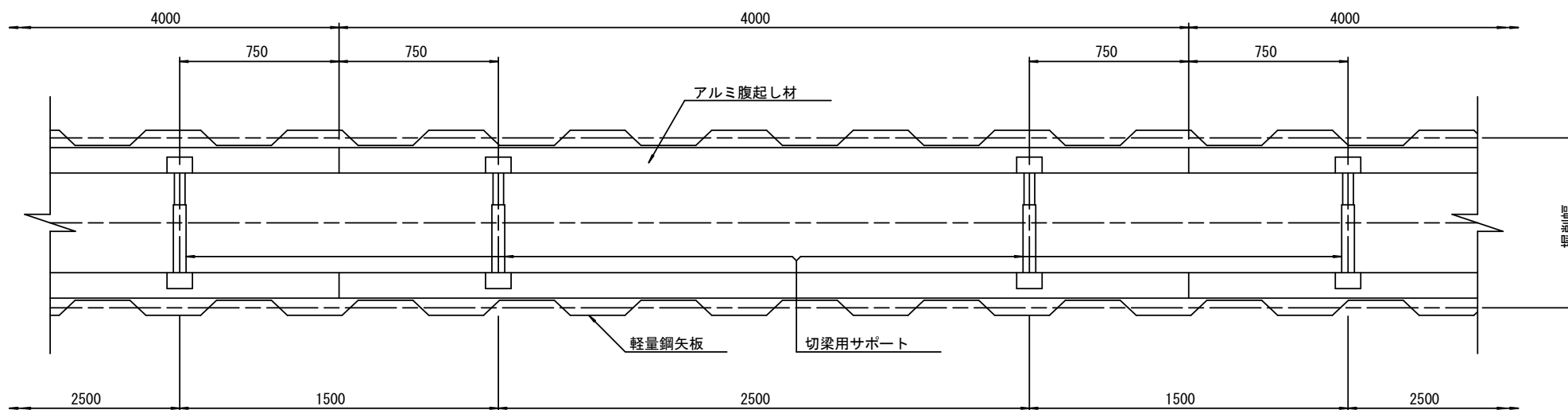
支保工段数表

掘削深 (m)	矢板長 (m)	支保工段数 (段)
$1.5 < H \leq 1.8$	2.0	1
$1.8 < H \leq 2.0$	2.5	1
$2.0 < H \leq 2.3$	2.5	2
$2.3 < H \leq 2.8$	3.0	2
$2.8 < H \leq 3.3$	3.5	2
$3.3 < H \leq 3.5$	4.0	2
$3.5 < H \leq 3.8$	4.0	3

※ マンホール部掘削時には、掘削深に応じた軽量鋼矢板を使用すること。

平面図

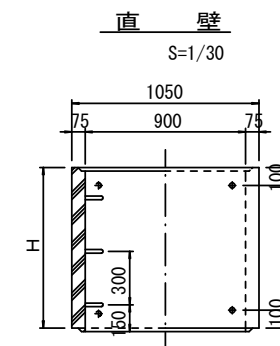
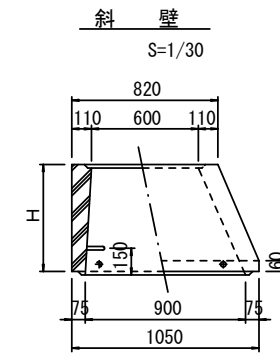
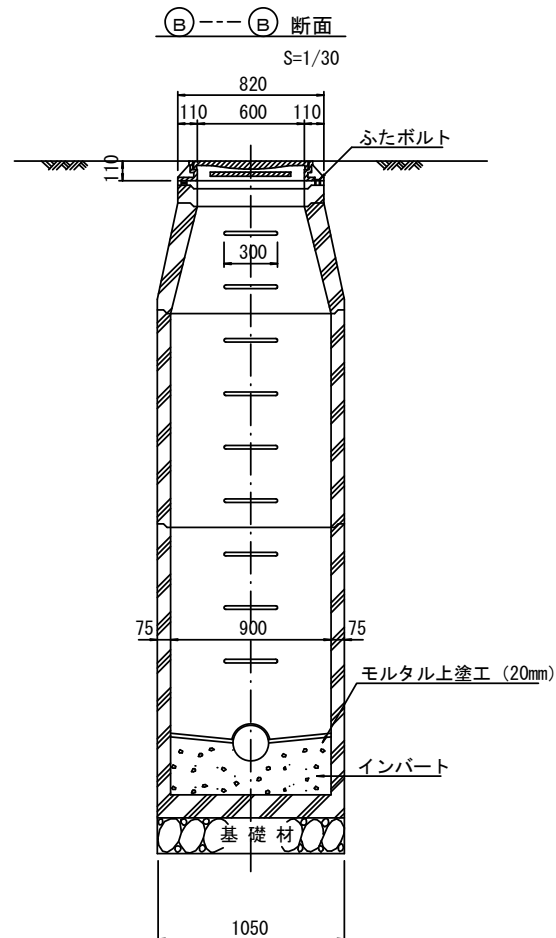
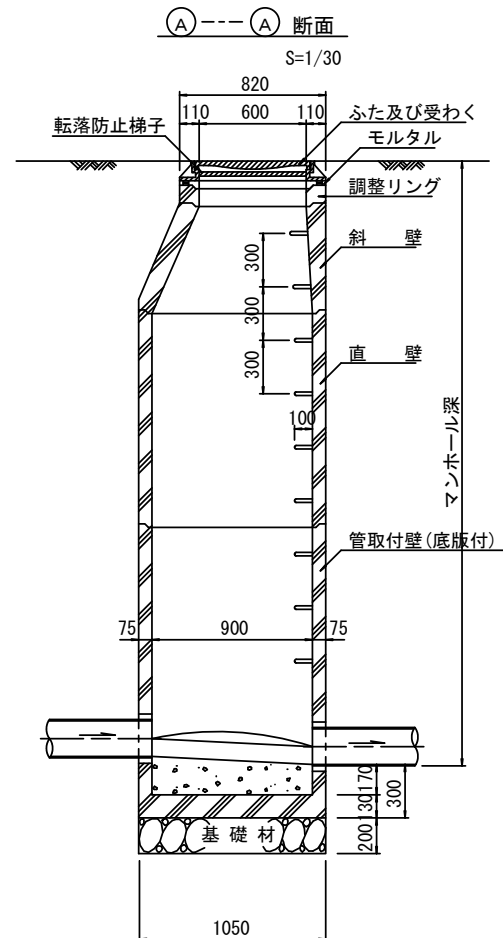
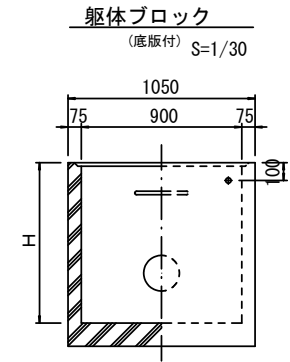
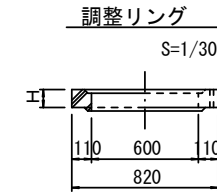
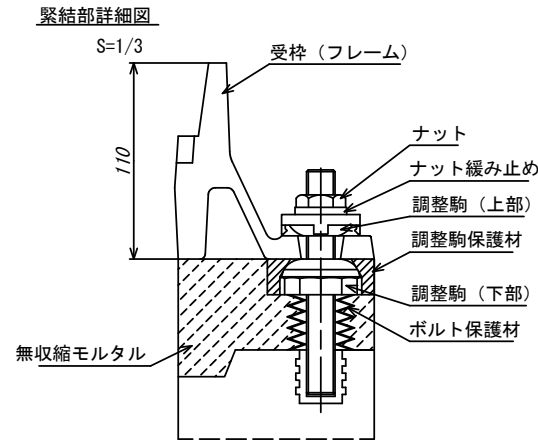
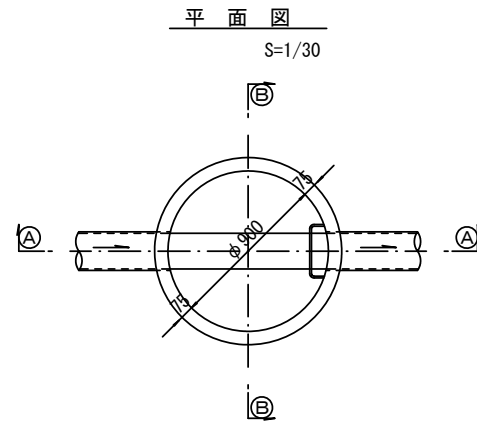
S=1/20



※この図面はA2サイズを原寸とする。参考

工事名	平成30年度下建公補第6号 津北部第13処理分区公共下水道工事(その1)
施工箇所名	津市栄町三丁目及び羽所町地内
図面の種類	土留工標準図 (軽量金属支保材使用の場合)
縮尺	図示 図面番号 13/19
事業所名	津市下水道局下水道建設課

組立1号マンホール構造図



寸法表

種類	H (mm)					
	50	100	150	300	450	600
調整リング						
斜壁						
直壁				1200	1500	1800
管取付壁				1200	1500	1800

※鉄蓋の仕様については、津市認定マンホール蓋（市章入り）とする。

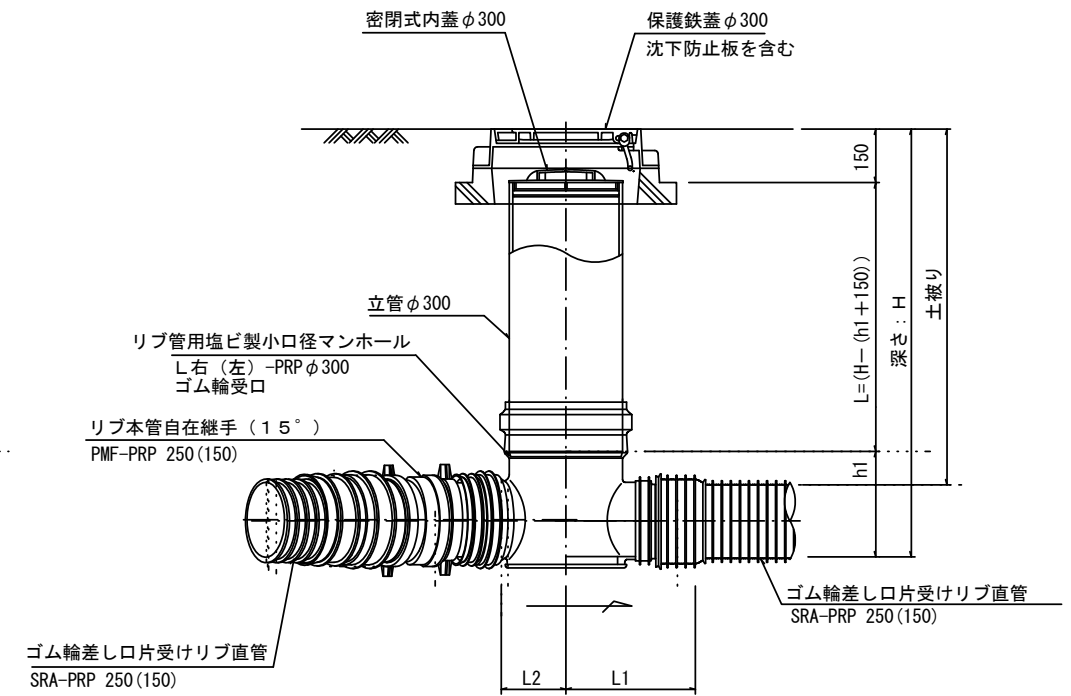
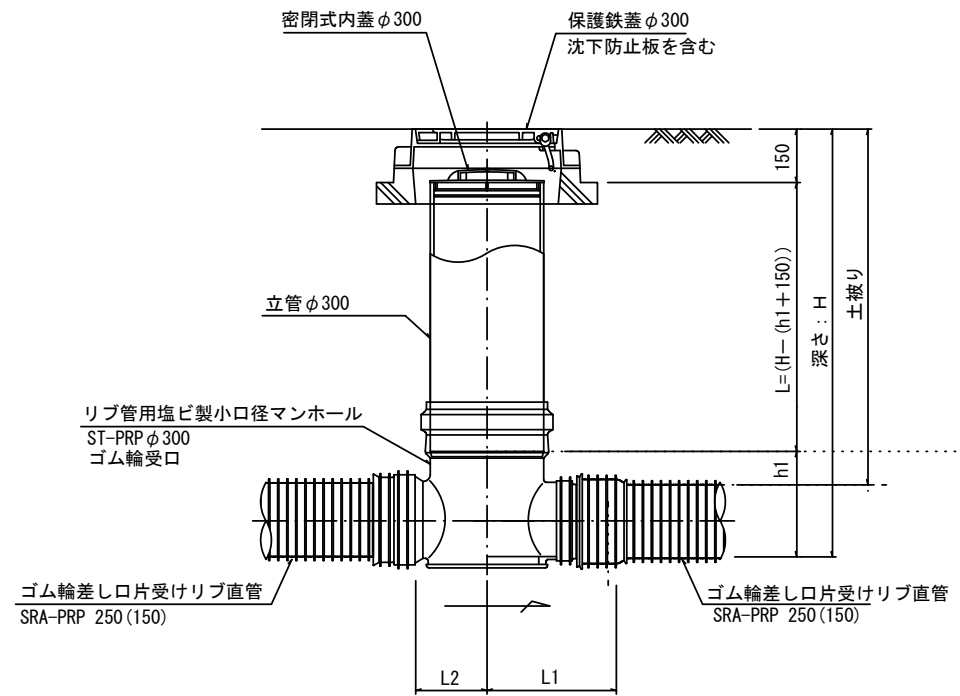
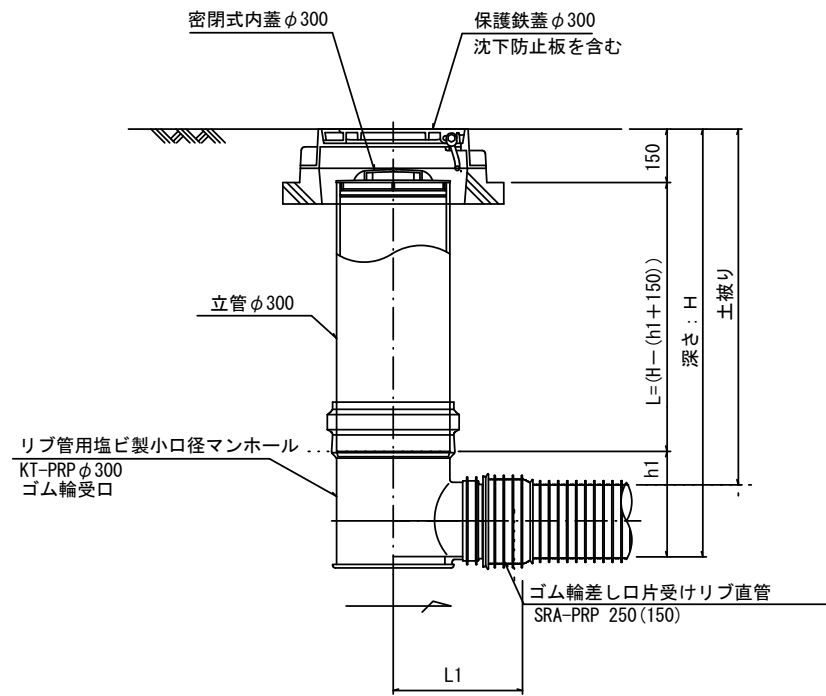
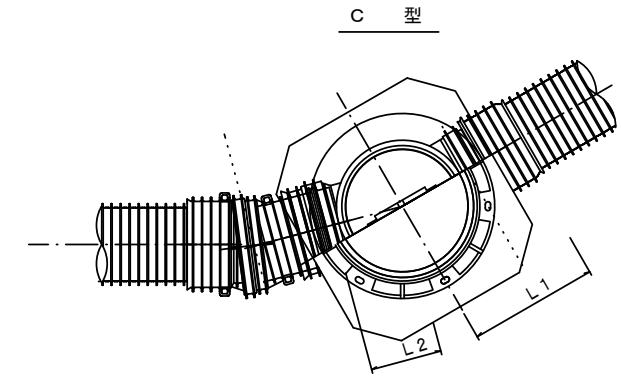
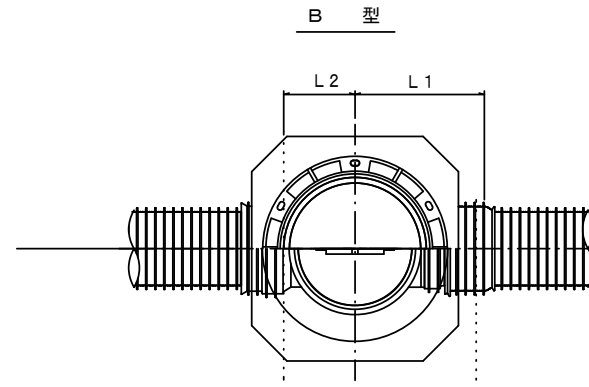
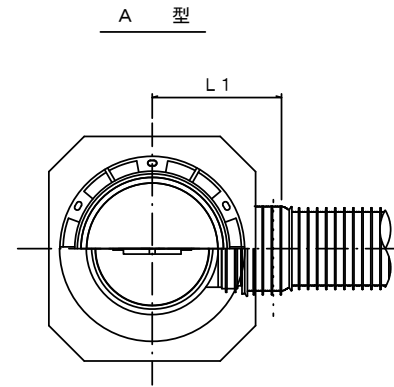
※この図面はA2サイズを原寸とする。参考

工事名	平成30年度下建公補第6号 津北部第13処理分区公共下水道工事(その1)		
施工箇所名	津市栄町三丁目及び羽所町地内		
図面の種類	組立1号マンホール構造図		
縮尺	図示	図面番号	14/19
事業所名	津市下水道局下水道建設課		

※ マンホール深2m以上の場合に、転落防止梯子を設置すること。

リブ管用塩ビ製小口径マンホール構造図 1 / 2

S=1/15



※塩ビマンホールは必要に応じた角度のインパルトを使用すること。

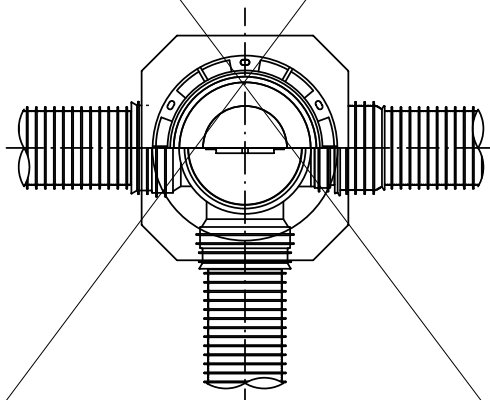
※この図面はA2サイズを原寸とする。参考

工事名	平成30年度下建公補第6号 津北部第13処理分区公共下水道工事(その1)
施工箇所名	津市栄町三丁目及び羽所町地内
図面の種類	リブ管用塩ビ製小口径マンホール 構造図 1 / 2
縮尺	図示 図面番号 15/19
事業所名	津市下水道局下水道建設課

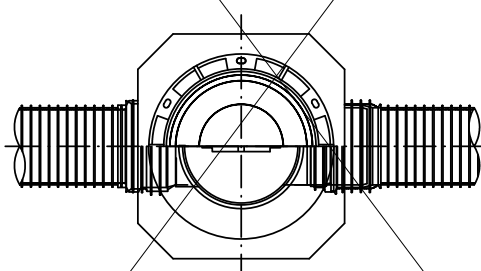
リブ管用塩ビ製小口径マンホール構造図 2 / 2

S=1/15

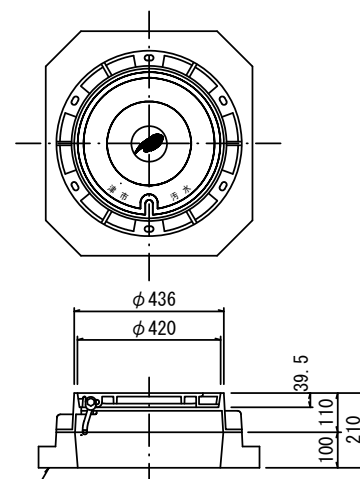
D 型



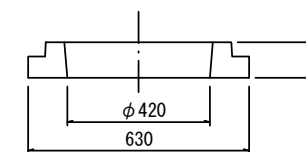
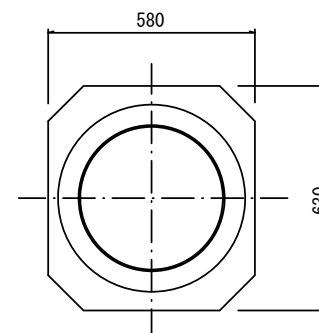
E 型



保護鉄蓋 φ300
T-25 (T-14)
津市認定マンホール蓋 (市章入り)

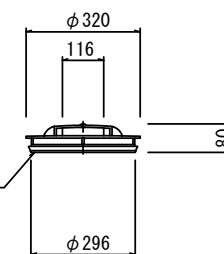
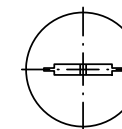


沈下防止板

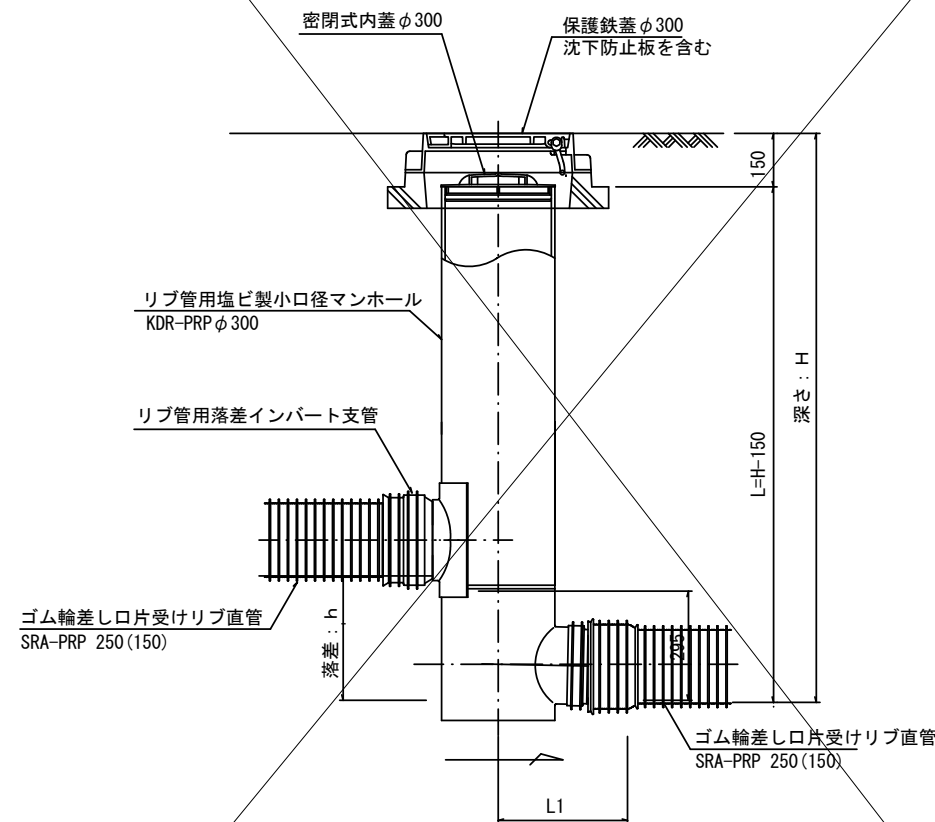
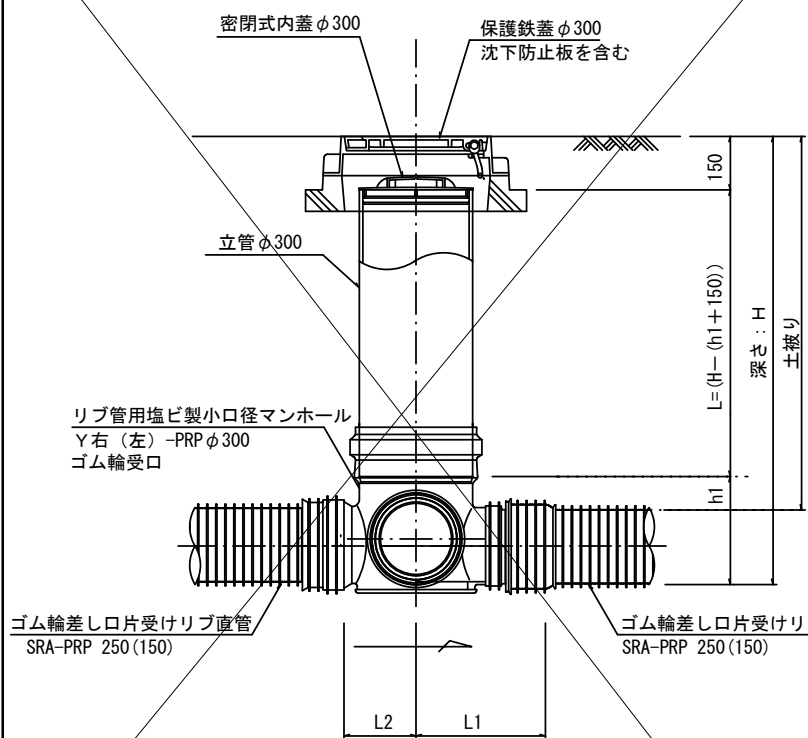


沈下防止板

密閉式内蓋
φ300用



ゴム輪



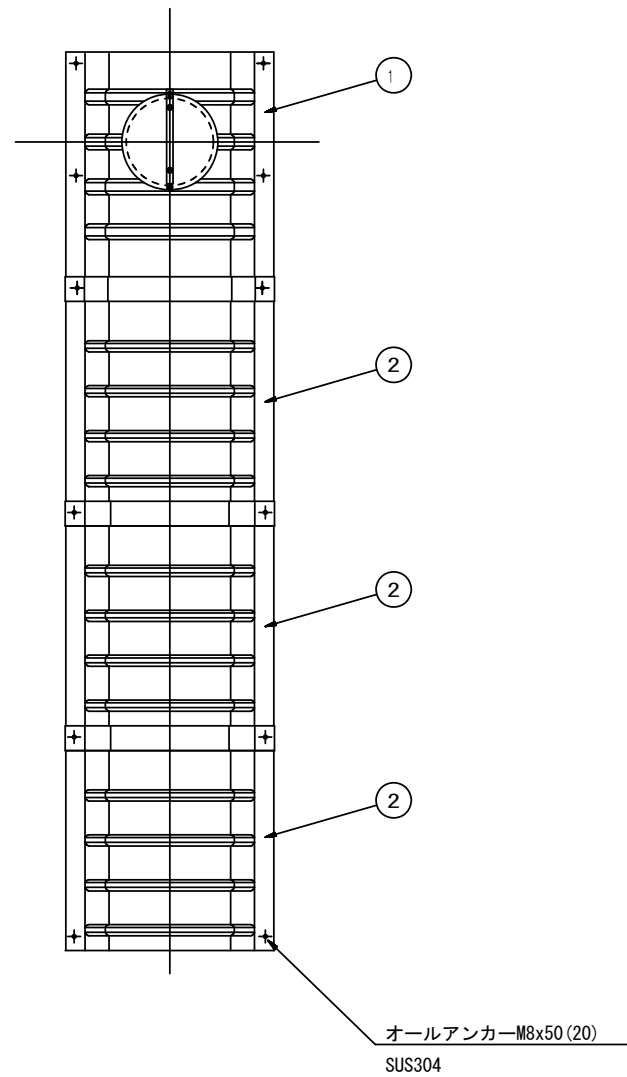
※この図面はA2サイズを原寸とする。参考

工事名	平成30年度下建公補第6号 津北部第13処理分区公共下水道工事(その1)
施工箇所名	津市栄町三丁目及び羽所町地内
図面の種類	リブ管用塩ビ製小口径マンホール 構造図 2 / 2
縮尺	図示 図面番号 16/19
事業所名	津市下水道局下水道建設課

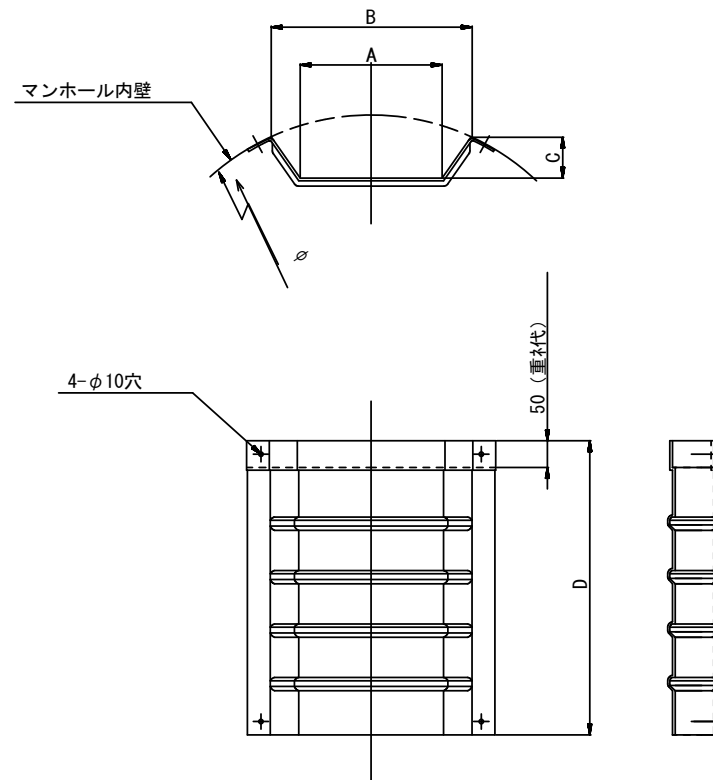
副管工詳細図

(内副管 飛散防止板)

据付例

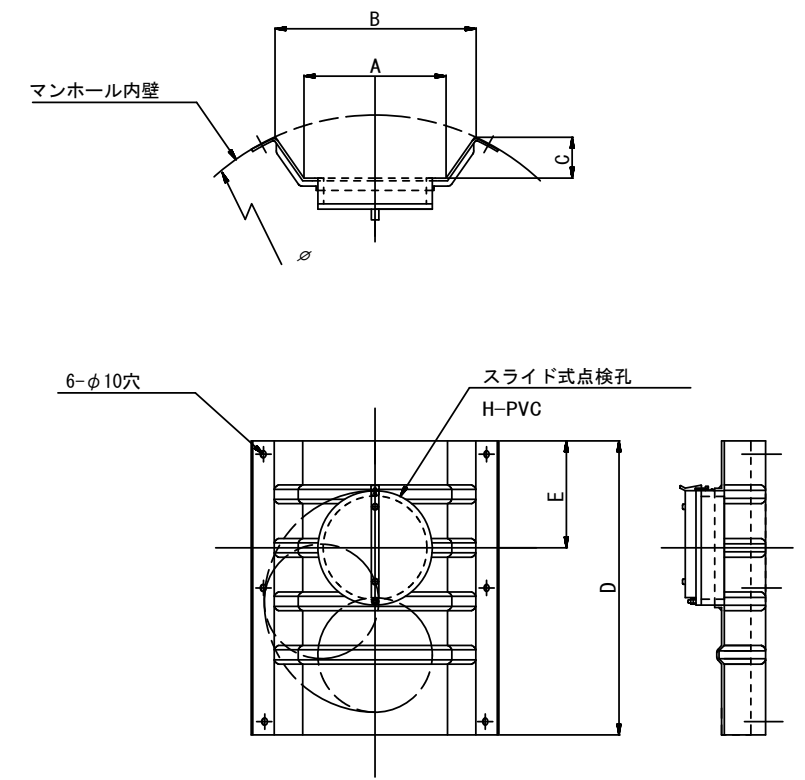


飛散防止板 TB



飛散防止板 TA

(点検孔付)



単位mm

品番	A	B	C	D	E
TA/B-150/200	265	375	77	550	200
TA/B-300	307	460	164	520	250

※この図面はA2サイズを原寸とする。参考

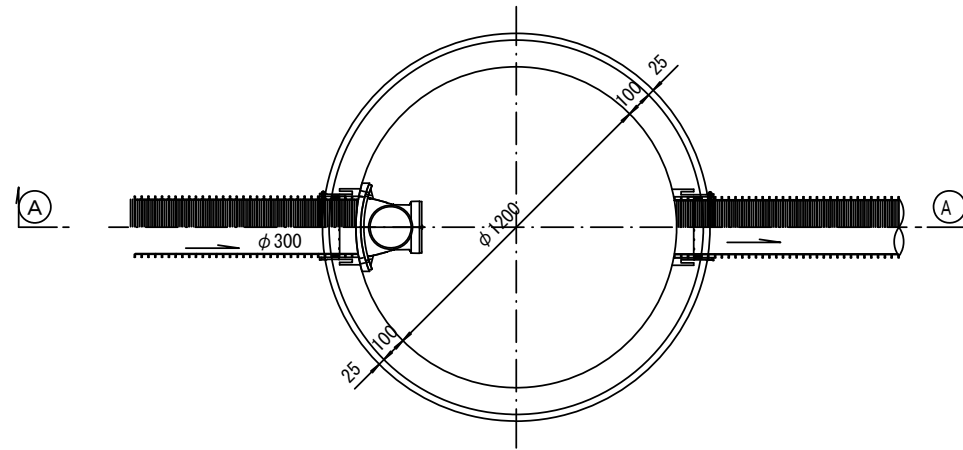
工事名	平成30年度下建公補第6号 津北部第13処理分区公共下水道工事(その1)		
施工箇所名	津市栄町三丁目及び羽所町地内		
図面の種類	副管工詳細図(内副管 飛散防止板)		
縮尺	-	図面番号	17/19
事業所名	津市下水道局下水道建設課		

副管工詳細図

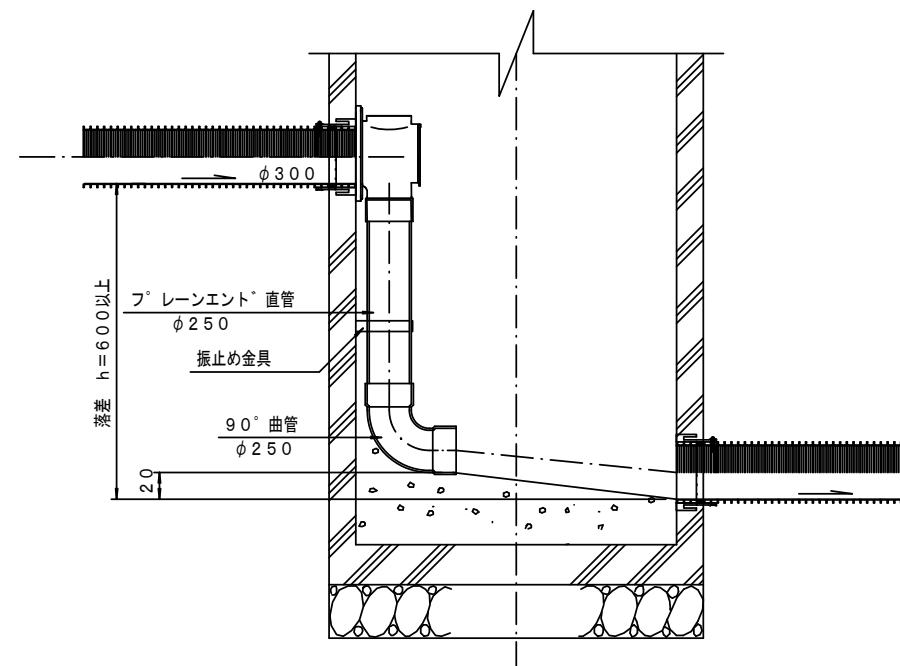
S=1/20

(内副管)

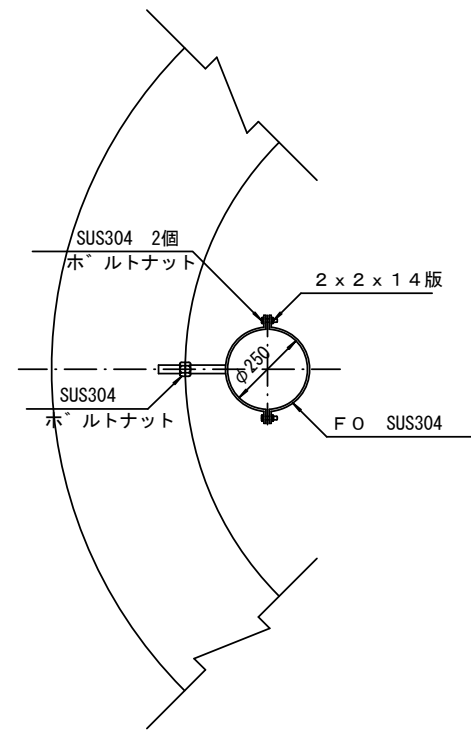
平面図



A---A 断面



振止め金具 S=1/10



※この図面はA2サイズを原寸とする。参考

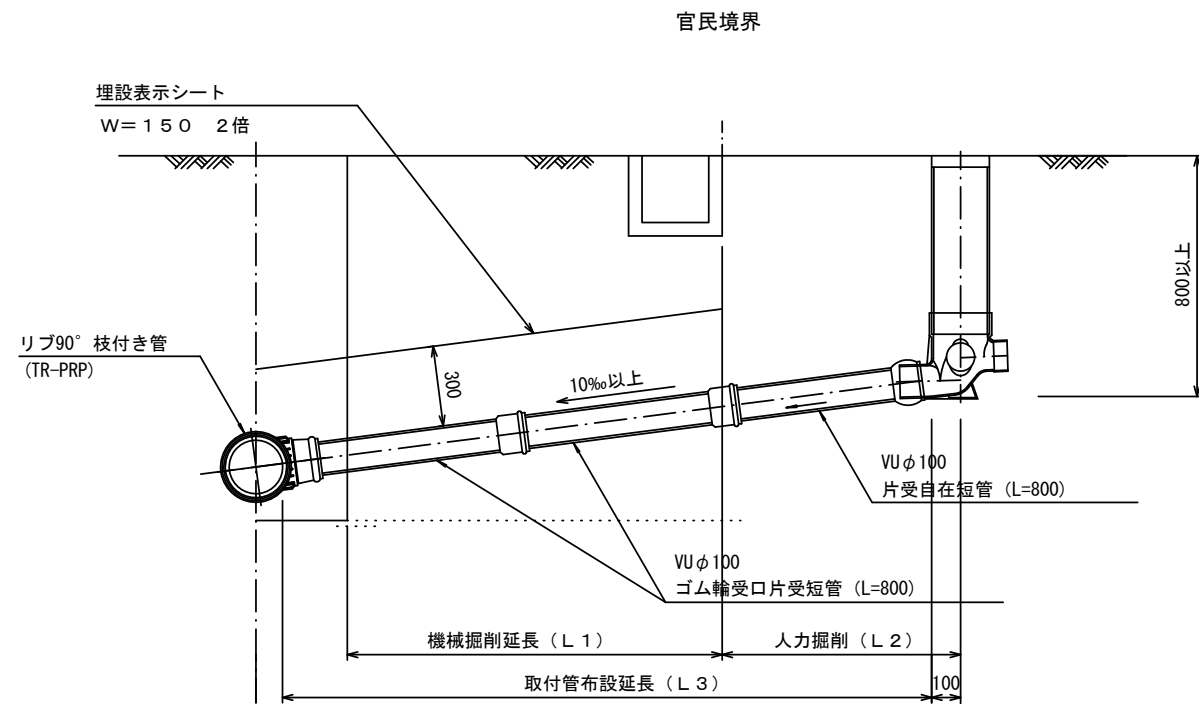
工事名	平成30年度下建公補第6号 津北部第13処理分区公共下水道工事(その1)		
施工箇所名	津市栄町三丁目及び羽所町地内		
図面の種類	副管工詳細図(内副管)		
縮尺	図示	図面番号	18/19
事業所名	津市下水道局下水道建設課		

取付管布設標準図

(リップ本管)

S=1/20

Aタイプ

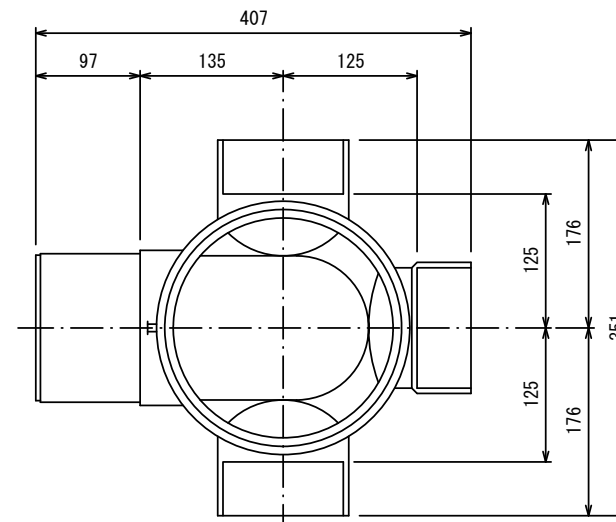


汚水樹 構造図

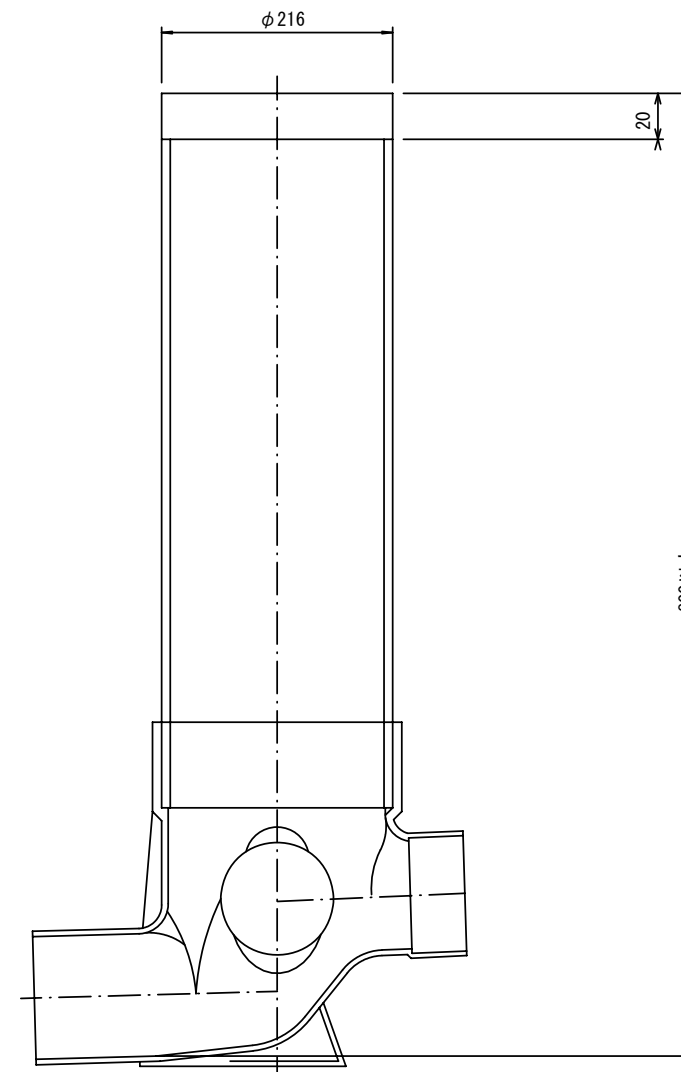
S=1/5

平面図

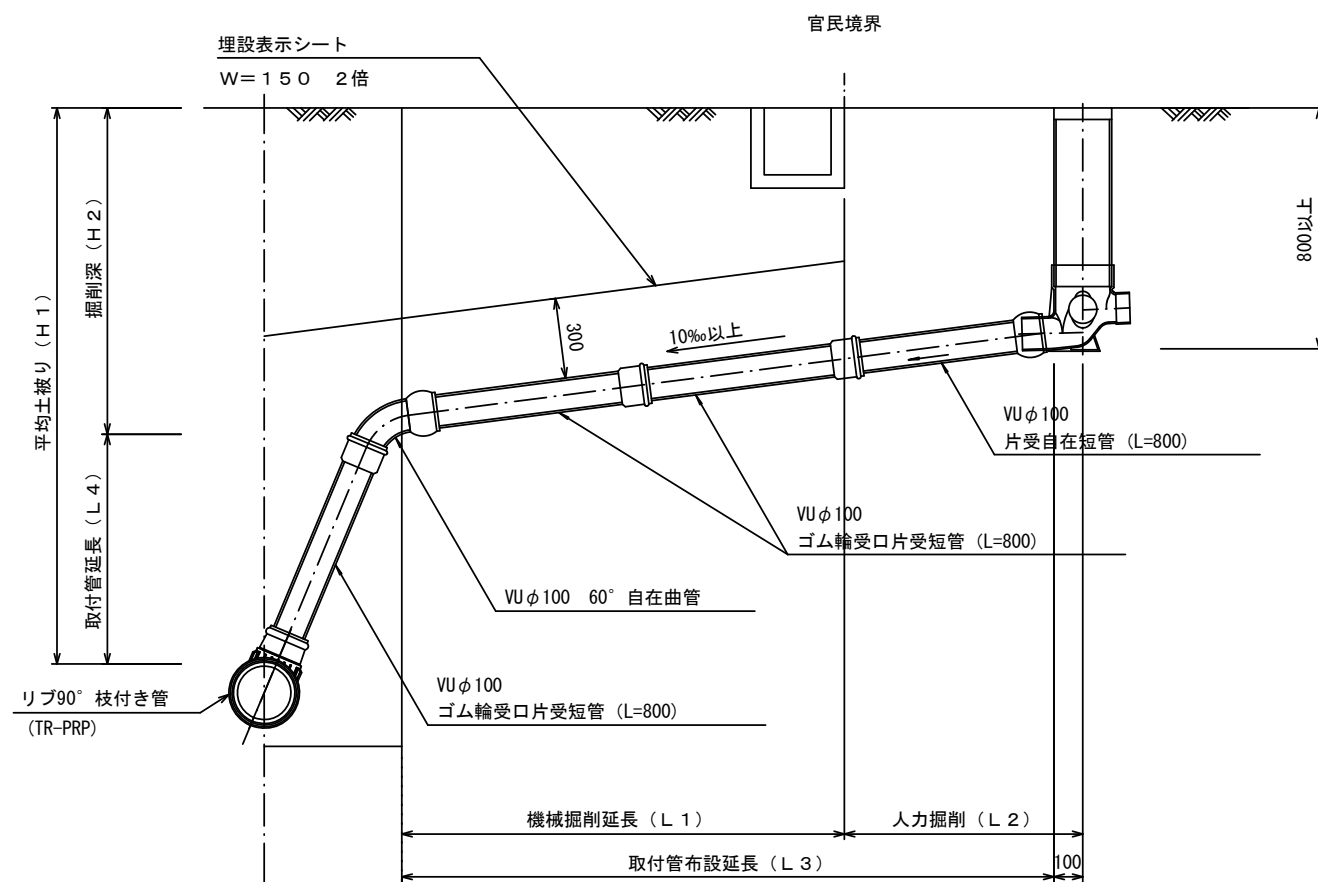
(参考)



断面図



Bタイプ



※この図面はA2サイズを原寸とする。参考

工事名	平成30年度下建公補第6号 津北部第13処理分区公共下水道工事(その1)		
施工箇所名	津市栄町三丁目及び羽所町地内		
図面の種類	取付管布設標準図(リップ本管)		
縮尺	図示	図面番号	19/19
事業所名	津市下水道局下水道建設課		