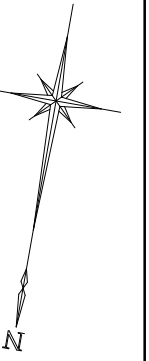


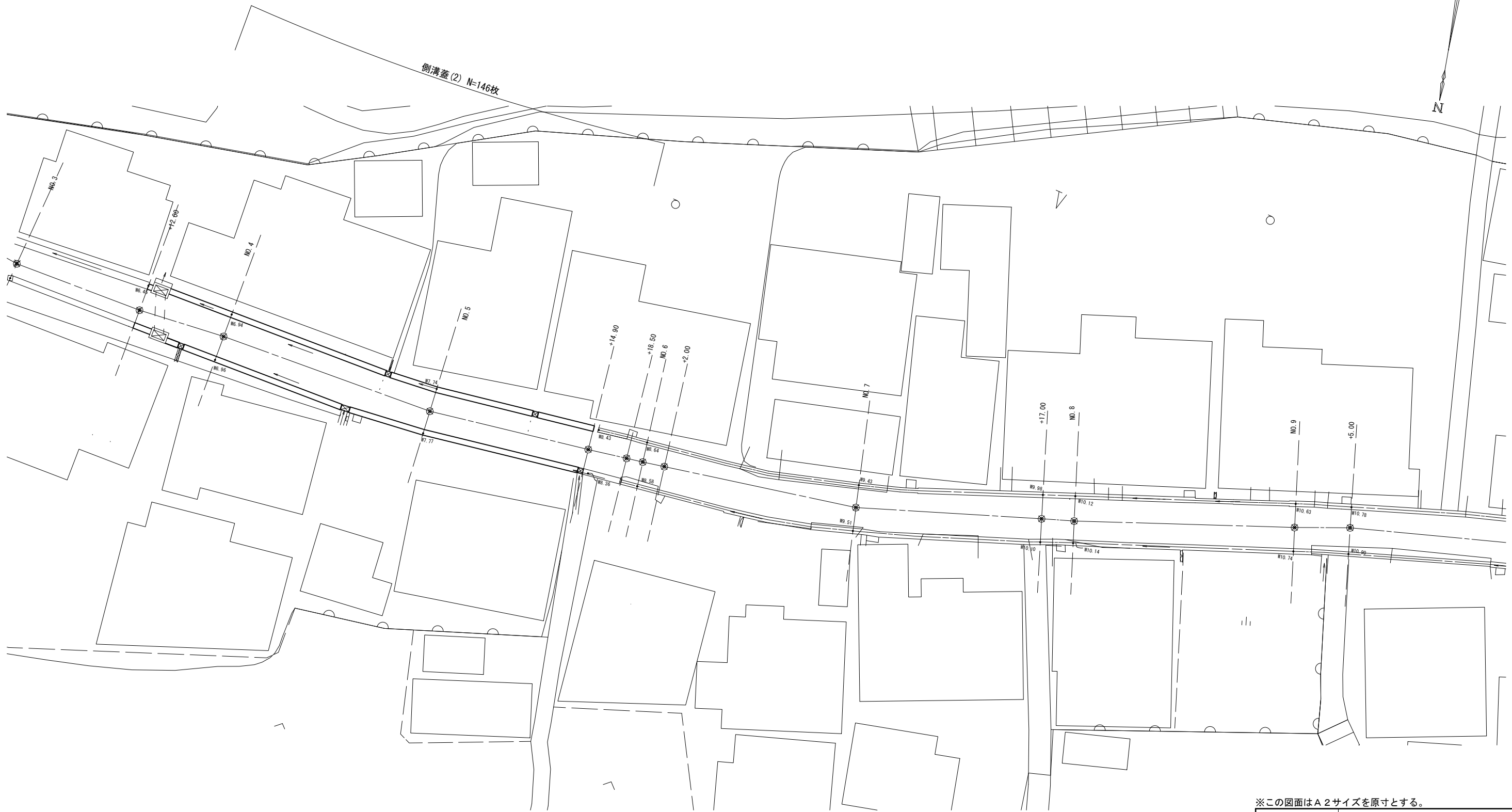
平面図 (1/2)  
S=1:250



※この図面はA2サイズを原寸とする。

工事名	平成30年度南道維第11号 白山町垣内内地内道路修繕工事		
施工箇所名	津市白山町垣内内地内		
図面の種類	平面図 (1/2)		
縮尺	1:250	図面番号	1 / 5
事業所名	津市建設部 津南工事事務所		

平面図 (2/2)  
S=1:250



※この図面はA2サイズを原寸とする。

工事名	平成30年度南道維第11号 白山町垣内地内道路修繕工事		
施工箇所名	津市白山町垣内地内		
図面の種類	平面図 (2/2)		
縮尺	1:250	図面番号	2 / 5
事業所名	津市建設部 津南工事事務所		

横断面図  
S=1:100

左側 No. 11

床掘り	0.39
埋戻し	0.30

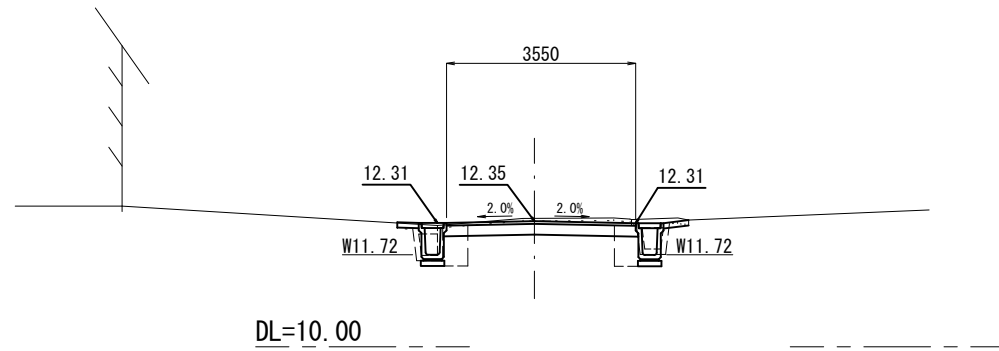
NO. 11  
GH= 12.40  
FH= 12.35

No. 11

掘削	0.71
盛土	—
表層	3.55
路盤	3.55
不陸修正	2.75
舗装版破砕(1)	2.70
舗装版破砕(2)	0.85

右側 No. 11

床掘り	0.35
埋戻し	0.31



左側 No. 9+19.3(同所)~No. 10

床掘り	0.31
埋戻し	0.28

NO. 10  
GH= 11.87  
FH= 11.84

No. 9+16.3~No. 9+19.3

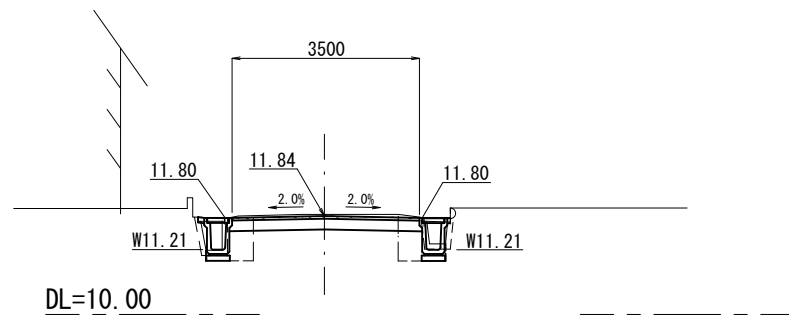
掘削	0.84
盛土	—
表層	3.50
路盤	3.50
不陸修正	3.10
舗装版破砕(1)	3.60
舗装版破砕(2)	—

No. 9+19.3(同所)~No. 10

掘削	0.73
盛土	—
表層	3.50
路盤	3.50
不陸修正	2.70
舗装版破砕(1)	2.70
舗装版破砕(2)	1.00

右側 No. 9+16.3~No. 10

床掘り	0.36
埋戻し	0.27

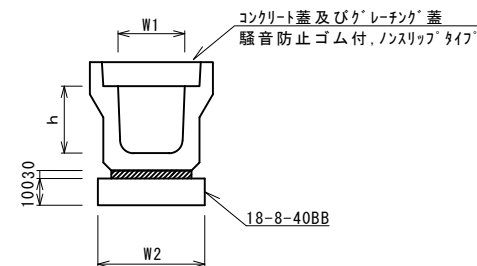


※この図面はA2サイズを原寸とする。

工事名	平成30年度南道維第11号 白山町垣内地内道路修繕工事		
施工箇所名	津市白山町垣内地内		
図面の種類	横断面図		
縮尺	1:100	図面番号	3 / 5
事業所名	津市建設部 津南工事事務所		

各種構造図(1/2)  
S-1.20

フレキャストU型側溝(16)



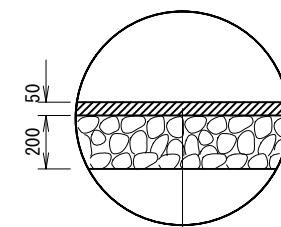
フレキャストU型側溝(16)

10.0m当り

名称	規格	単位	数量			備考
			(16)			
フレキャストU型側溝	3種	名称	300C			リサイクル認定製品
		本	5.00			
敷モルタル	1:3	m <sup>3</sup>	0.10			
基礎材	RC-40	m <sup>3</sup>	-			
均しコンクリート	18-8-40(BB)	m <sup>3</sup>	0.44			
同上型枠		m <sup>2</sup>	2.00			
基面整正		m <sup>2</sup>	4.40			
h		mm	500			
W1		mm	300			
W2		mm	440			

※グレーチング蓋については、10mに1枚布設すること。

舗装構成図



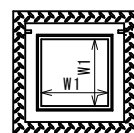
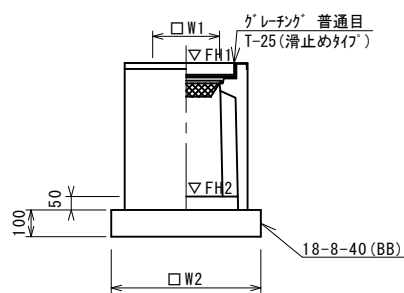
表層 再生密粒度As(13) 2.35t/m<sup>3</sup> t=5cm

As乳剤 プライムコート(PK-3)

路盤 再生砕石(RC-40) t=20cm

不陸整正 補足材なし

フレキャスト集水樹(16)



※グレーチングについて、車道に使用する場合は110°開閉式を用いること。

フレキャスト集水樹(16)

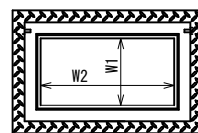
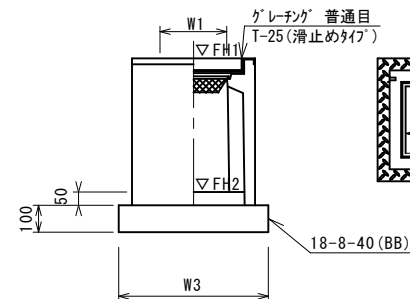
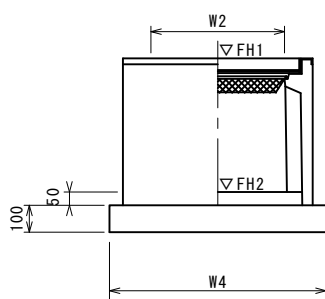
10箇所当り

名称	規格	単位	数量			備考
			(16)			
フレキャスト集水樹		基	10.00			PU樹同等品以上
インポートコンクリート	18-8-25(BB)	m <sup>3</sup>	0.05			t=50
基礎材	RC-40	m <sup>2</sup>	-			
均しコンクリート	18-8-40(BB)	m <sup>3</sup>	0.38			
同上型枠		m <sup>2</sup>	2.48			
基面整正		m <sup>2</sup>	3.84			
タイプ			300C			
蓋タイプ(Gr)			T-25 普通目			
W1		mm	300			
W2		mm	620			

フレキャスト集水樹基準高さ一覧表

測点	天端高さ ▽FH1	樹底高さ ▽FH2	備考
No. 10+11.0(L)	FH1 = 12.10	FH2 = 11.35	
No. 10+10.3(R)	FH1 = 12.07	FH2 = 11.32	

フレキャスト集水樹(76)



フレキャスト集水樹(76)

10箇所当り

名称	規格	単位	数量			備考
			(76)			
フレキャスト集水樹		基	10.00			PU樹同等品以上
インポートコンクリート	18-8-25(BB)	m <sup>3</sup>	0.09			t=50
基礎材	RC-40	m <sup>2</sup>	-			
均しコンクリート	18-8-40(BB)	m <sup>3</sup>	0.57			
同上型枠		m <sup>2</sup>	3.08			
基面整正		m <sup>2</sup>	5.70			
タイプ			300×600C			
蓋タイプ(Gr)			T-25 普通目			
W3		mm	620			
W4		mm	920			
W1		mm	300			
W2		mm	600			

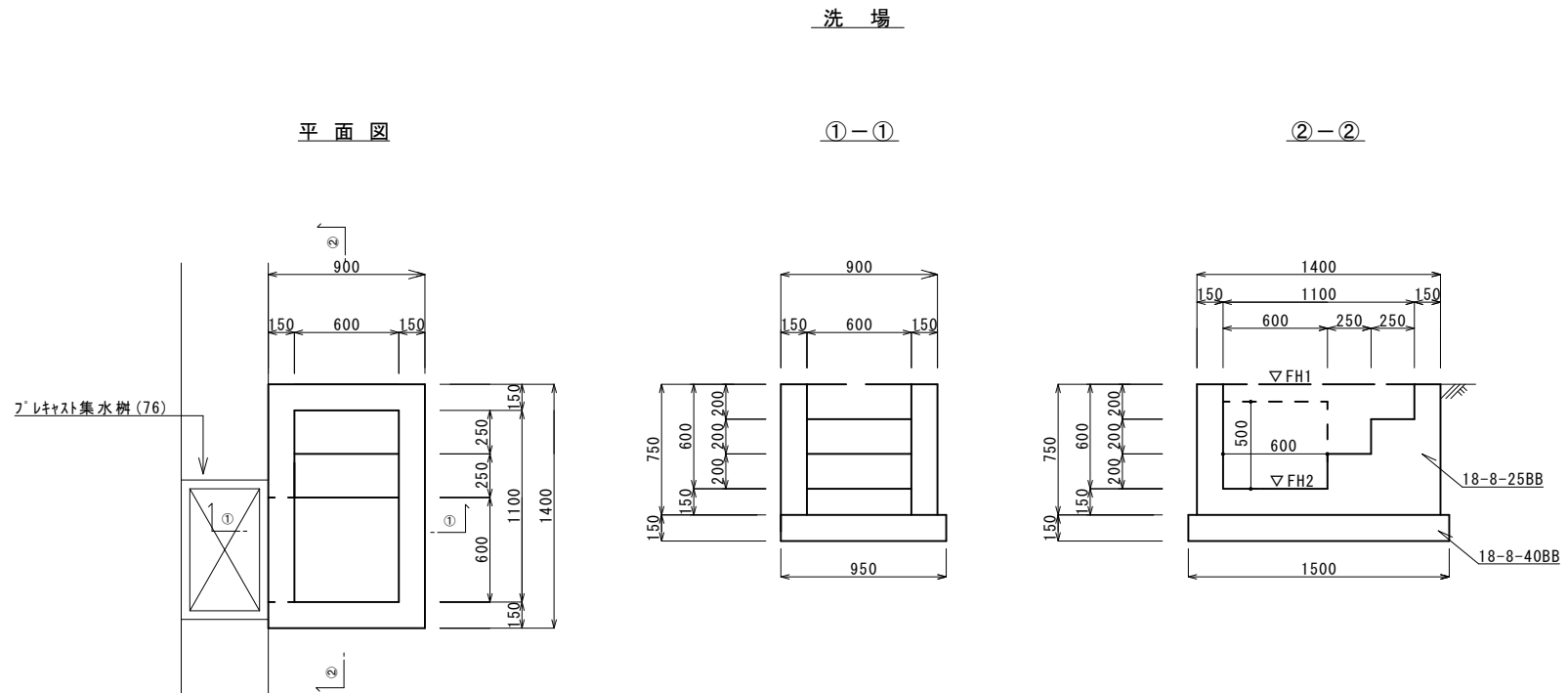
フレキャスト集水樹基準高さ一覧表

測点	天端高さ ▽FH1	樹底高さ ▽FH2	備考
No. 9+19.0(R)	FH1 = 11.78	FH2 = 11.03	

※この図面はA2サイズを原寸とする。

工事名	平成30年度南道維第11号 白山町垣内地内道路修繕工事		
施工箇所名	津市白山町垣内地内		
図面の種類	各種構造図(1/2)		
縮尺	1:20	図面番号	4 / 5
事業所名	津市建設部 津南工事事務所		

各種構造図(2/2)  
S=1:30



洗場 1箇所当り

名称	規格	単位	数量	摘要
コンクリート	18-8-25(BB)	m <sup>3</sup>	0.64	
型枠		m <sup>2</sup>	4.56	
均しコンクリート	18-8-40(BB)	m <sup>2</sup>	0.14	
均し型枠		m <sup>2</sup>	0.49	

プラスチック集水樹基準高さ一覧表

測点	天端高さ ▽FH1	樹底高さ ▽FH2	備考
No. 9+19.0(R)	FH1 = 11.78	FH2 = 11.18	

※この図面はA2サイズを原寸とする。

工事名	平成30年度南道維第11号 白山町垣内内道路修繕工事		
施工箇所名	津市白山町垣内内		
図面の種類	各種構造図(2/2)		
縮尺	1:30	図面番号	5 / 5
事業所名	津市建設部 津南工事事務所		