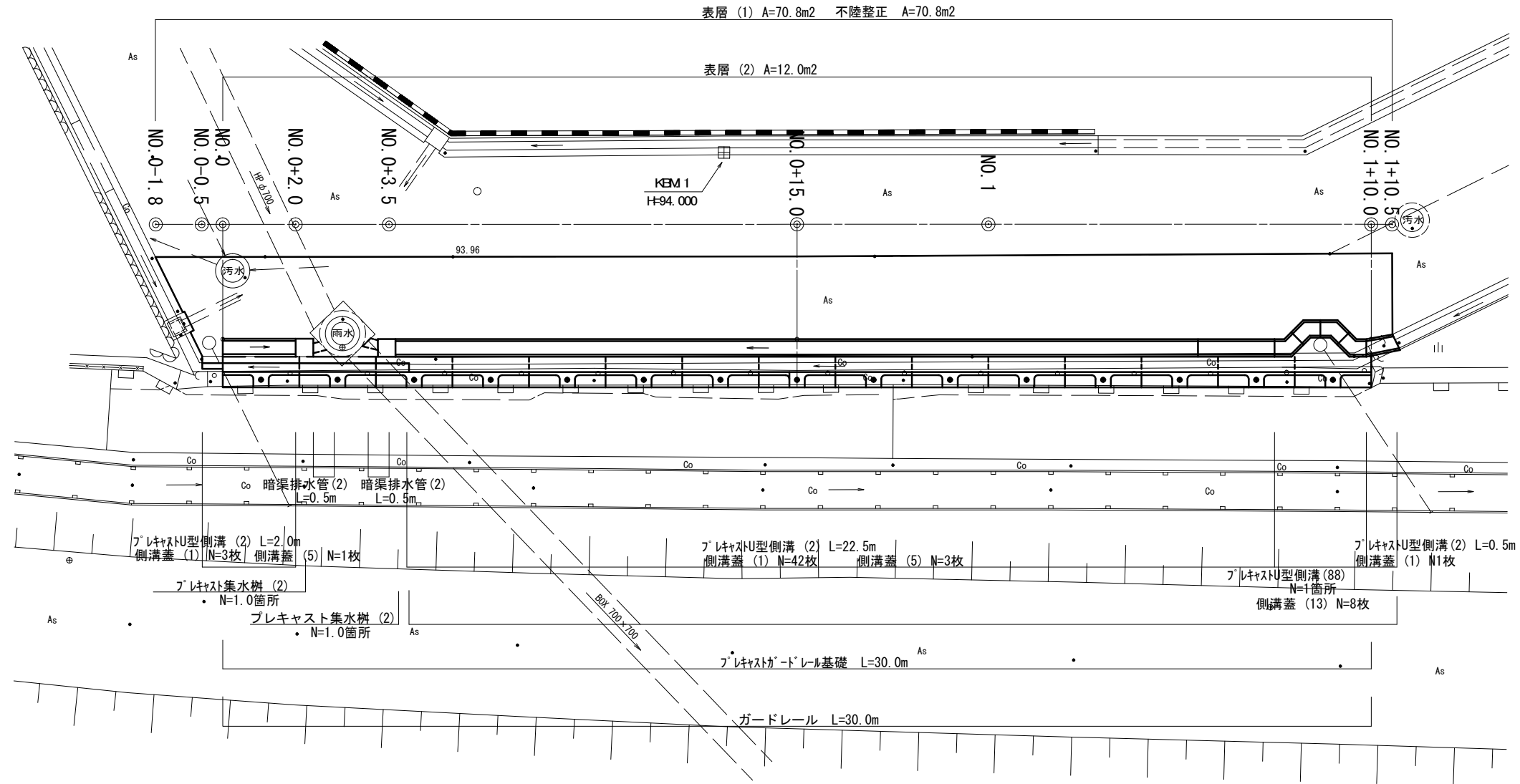
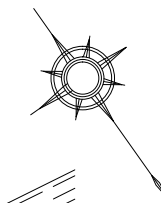


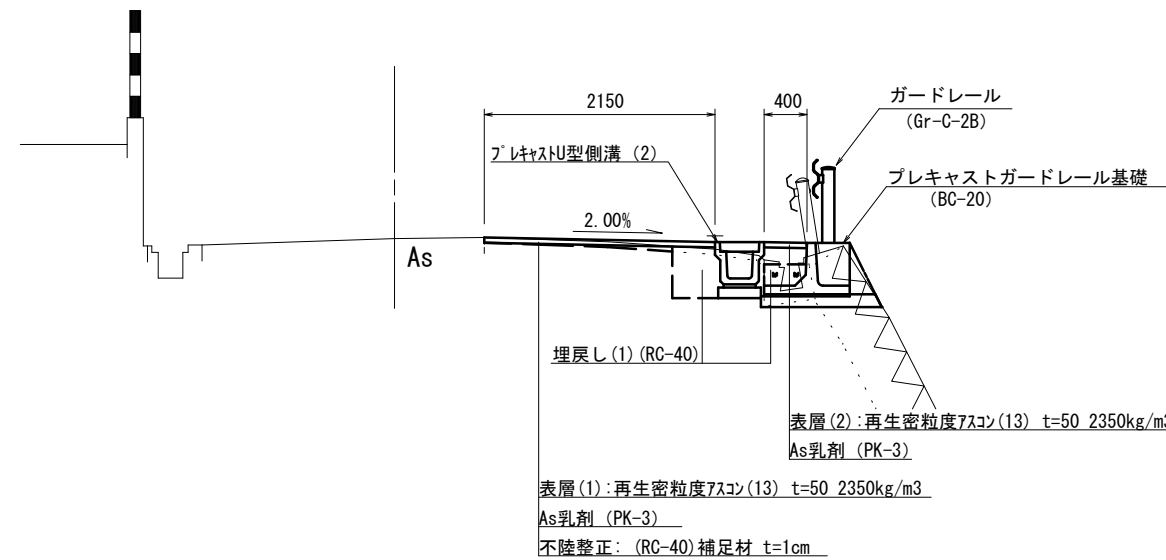
# 平面図

S=1:100



S=1:50

No.1付近

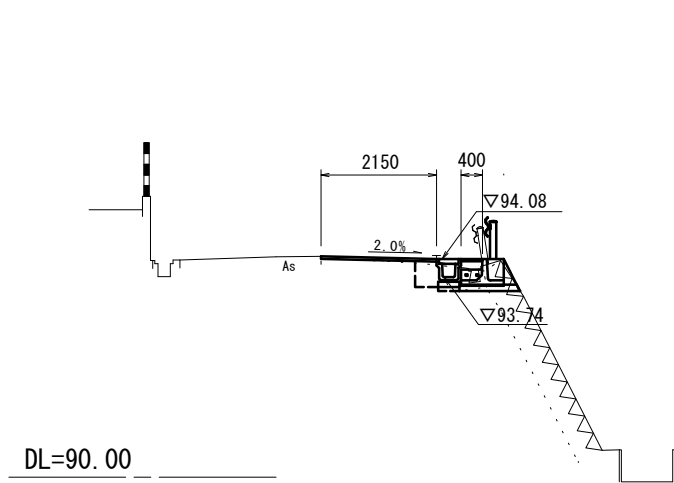


工事名	平成30年度 北道維第17号 美里町家所及び美里町日南田内 道路修繕工事		
施工箇所名	津市美里町家所及び美里町日南田内		
図面の種類	平面図・標準横断面図		
縮尺	図示	図面番号	1/9
事業所名	津市建設部津北工事事務所		

# 横断図

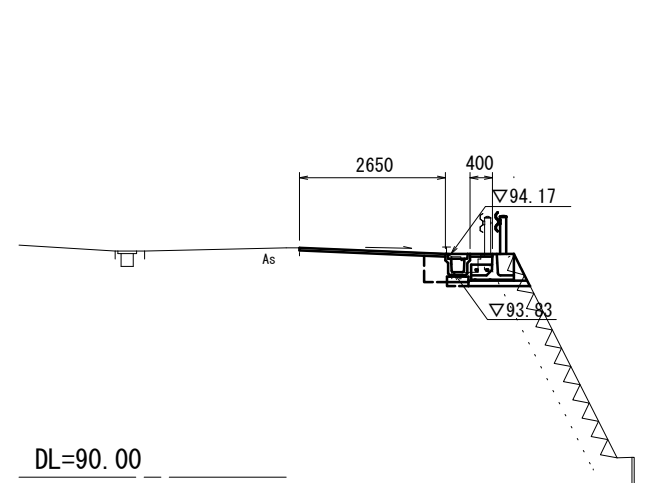
S=1:100

No. 1



掘削	土砂	m2	-
舗装版破砕(1)		m	0.85
舗装版破砕(2)		m	2.10
床掘り		m2	0.39
埋戻し(1)		m2	0.39
コンクリート構造物取壊し(1)	無筋	m2	0.39
不陸修正		m	2.15
表層(1)		m	2.15
表層(2)		m2	0.40

No. 1+10.0



掘削	土砂	m2	-
舗装版破砕(1)		m	0.50
舗装版破砕(2)		m	2.30
床掘り		m2	0.37
埋戻し(1)		m2	0.40
コンクリート構造物取壊し(1)	無筋	m2	0.55
不陸修正		m	2.65
表層(1)		m	2.65
表層(2)		m2	0.40

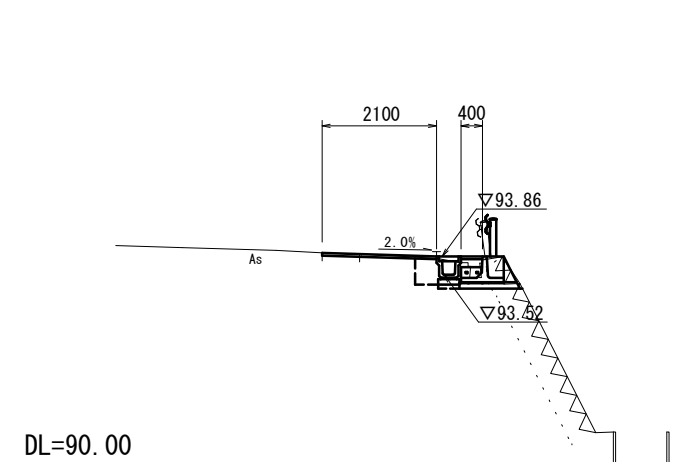
~No. 1+10.5

~No. 1+10.5

~No. 1+10.5

~No. 1+10.5

NO. 0



掘削	土砂	m2	-
舗装版破砕(1)		m	0.85
舗装版破砕(2)		m	1.75
床掘り		m2	0.44
埋戻し(1)		m2	0.39
コンクリート構造物取壊し(1)	無筋	m2	0.37
不陸修正		m	2.10
表層(1)		m	2.10
表層(2)		m2	0.40

No. 0-0.5~No. 0			
舗装版破砕(2)		m	2.55
不陸修正		m	2.55
表層(1)		m	2.55

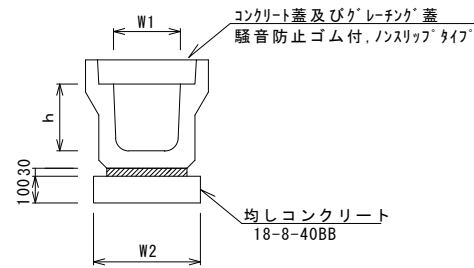
1号工事箇所

※この図面はA2サイズを原寸とする。

工事名	平成30年度 北道維第17号 美里町家所及び美里町日南田地内 道路修繕工事		
施工箇所名	津市美里町家所及び美里町日南田地内		
図面の種類	横断図		
縮尺	図示	図面番号	2/9
事業所名	津市建設部津北工事事務所		

# 工法図(1)

フレキャストU型側溝(2)



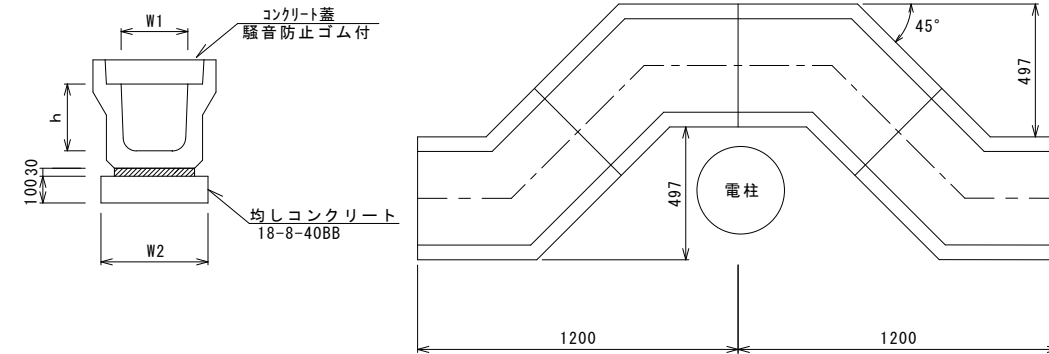
フレキャストU型側溝(2)

10.0m当り

名称	規格	単位	数量		備考
			(2)		
フレキャストU型側溝	3種	名称 個	250A 5.00		リサイクル認定製品
敷モルタル	1:3	m3	0.09		
均しコンクリート	18-8-40(BB)	m3	0.40		
同上型枠		m2	2.00		
基面整正		m2	4.00		
h		mm	250		
W1		mm	250		
W2		mm	400		

※グレーチング蓋については、10mに1枚布設すること。

フレキャストU型側溝(88)

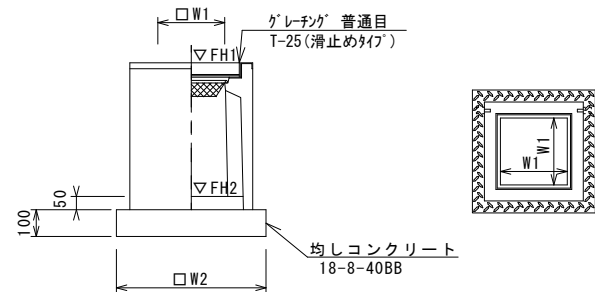


フレキャストU型側溝(88)

10.0箇所当り

名称	規格	単位	数量		備考
			(88)		
フレキャストU型側溝	電柱よけ	名称 個	250A 40.00		
敷モルタル	1:3	m3	0.25		
基礎材	RC-40	m3	-		
均しコンクリート	18-8-40(BB)	m3	1.12		
同上型枠		m2	5.60		
基面整正		m2	11.20		
h		mm	250		
W1		mm	250		
W2		mm	400		

フレキャスト集水樹(2)



※グレーチングについて、車道に使用する場合は110°開閉式を用いること。

フレキャスト集水樹(2)

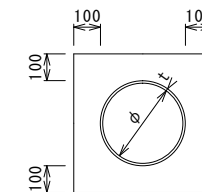
10箇所当り

名称	規格	単位	数量		備考
			(2)		
フレキャスト集水樹		個	10.00		PU樹同等品以上
インバートコンクリート	18-8-25(BB)	m3	0.03		t=50
基礎材	RC-40	m2	-		
均しコンクリート	18-8-40(BB)	m3	0.31		
同上型枠		m2	2.24		
基面整正		m2	3.14		
タイプ			250A		
蓋タイプ(Gr)			T-25 普通目		
W1		mm	250		
W2		mm	560		

フレキャスト集水樹基準高さ一覧表

測点	天端高さ ▽FH1	樹底高さ ▽FH2	備考
No. 0+2.0	FH1 = 93.88	FH2 = 93.38	
No. 0+3.5	FH1 = 93.90	FH2 = 93.40	

暗渠排水管(2)



暗渠排水管(2)

10.0m当り

名称	規格	単位	数量		備考
			(2)		
塩化ビニール管	VP	本	2.50		
砂基礎	クッション用砂	m3	1.36		
基面整正		m2	4.16		
φ		mm	200		
t		mm	8.0		

1号工事箇所

※この図面はA2サイズを原寸とする。

工事名	平成30年度 北道維第17号 美里町家所及び美里町日南田地内 道路修繕工事		
施工箇所名	津市美里町家所及び美里町日南田地内		
図面の種類	工法図(1)		
縮尺	1/20	図面番号	3/9
事業所名	津市建設部津北工事事務所		

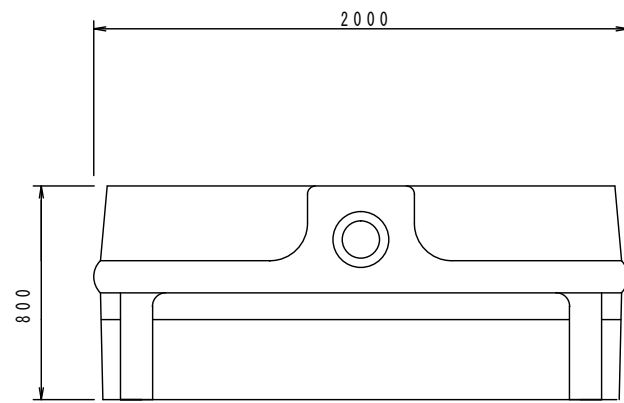
# 工法図(2)

## プレキャストガードレール基礎

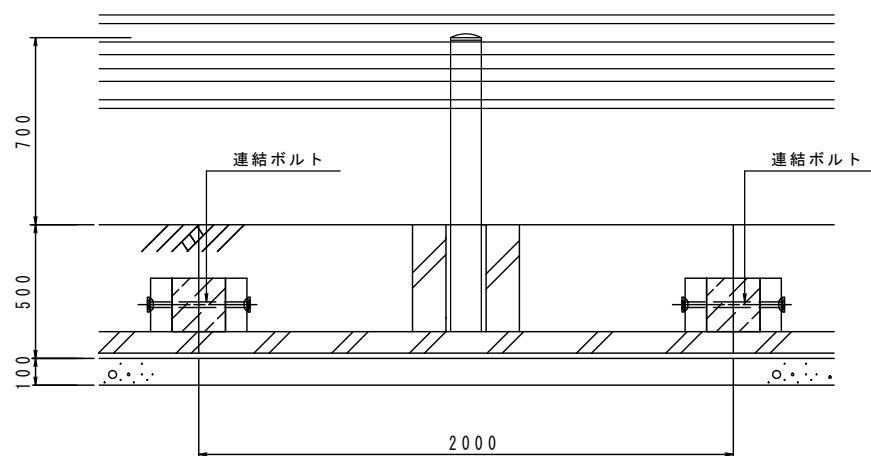
(BC-20型 B=800 最小連結長20m)

S=1:20

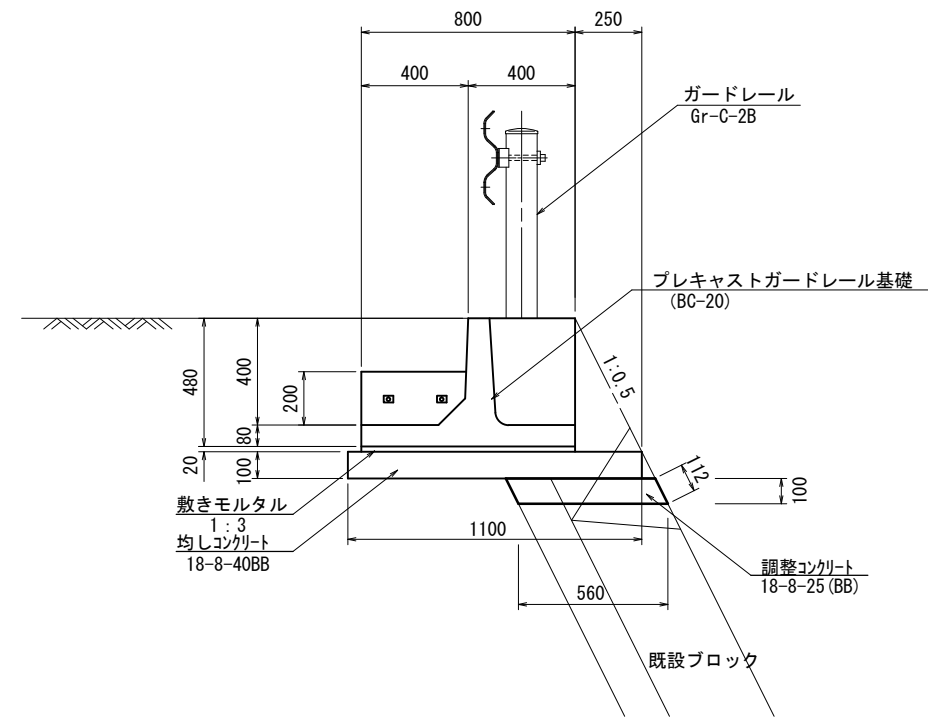
平面図



正面図



横断図



プレキャストガードレール基礎

10m当り

名称	規格	単位	数量	摘要
ガードレール基礎設置		m	10.00	
ガードレール基礎ブロック	BC種 B=800	本	5.00	連結ボルト含む (リサイクル認定製品)
敷モルタル	1:3	m <sup>3</sup>	0.16	
均しコンクリート	18-8-40BB	m <sup>3</sup>	1.10	
同上型枠		m <sup>2</sup>	2.00	
調整コンクリート	18-8-25BB	m <sup>3</sup>	0.56	
同上型枠		m <sup>2</sup>	2.24	
基面整正		m <sup>2</sup>	5.90	

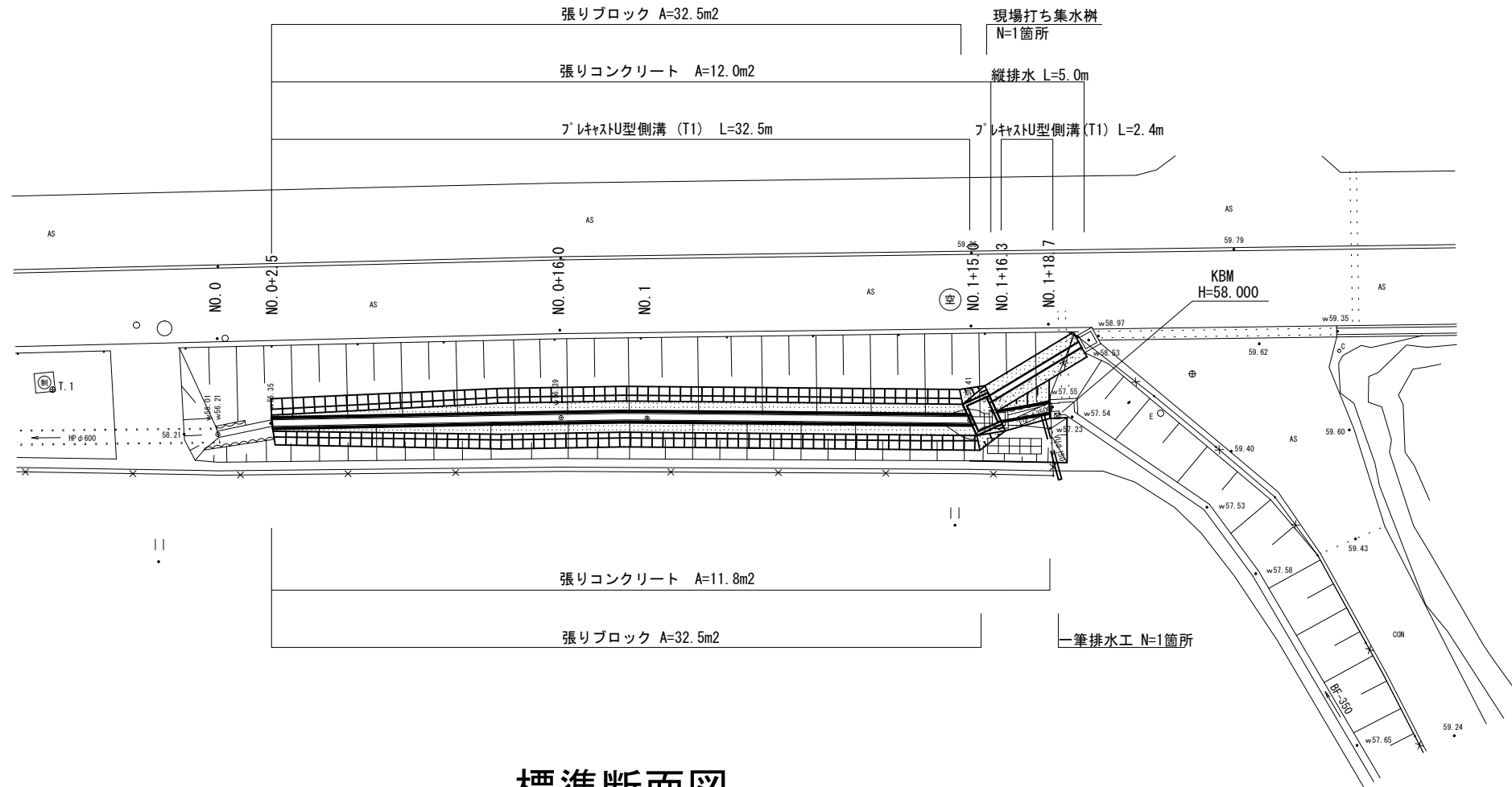
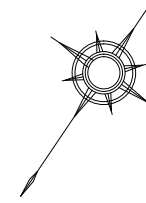
1号工事箇所

※この図面はA2サイズを原寸とする。

工事名	平成30年度 北道維第17号 美里町家所及び美里町日南田地内 道路修繕工事		
施工箇所名	津市美里町家所及び美里町日南田地内		
図面の種類	工法図(2)		
縮尺	図示	図面番号	4/9
事業所名	津市建設部津北工事事務所		

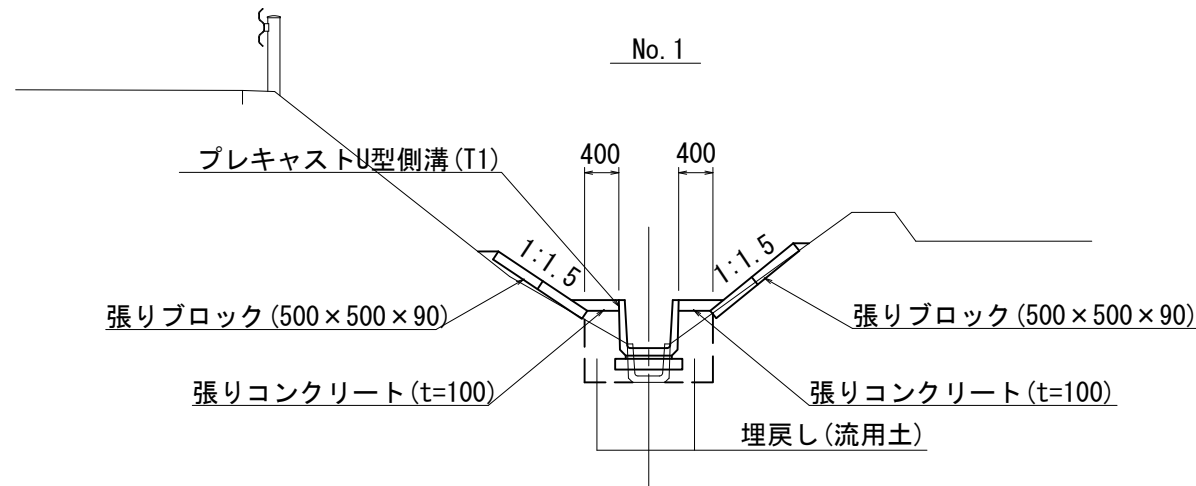
# 平面図

S=1:200



# 標準断面図

S=1:50



2号工事箇所

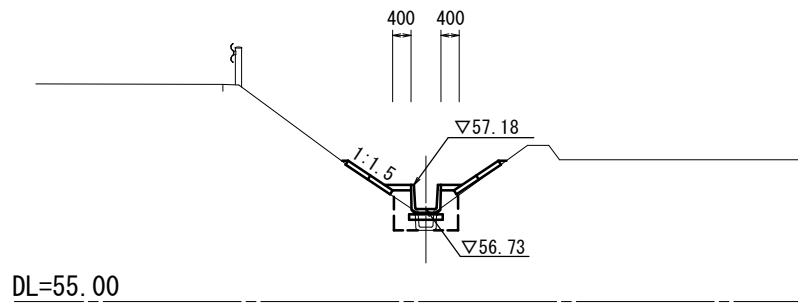
※この図面はA2サイズを原寸とする。

工事名	平成30年度 北道維第17号 美里町家所及び美里町日南田地内 道路修繕工事		
施工箇所名	津市美里町家所及び美里町日南田地内		
図面の種類	平面図・標準横断面図		
縮尺	図示	図面番号	5/9
事業所名	津市建設部津北工事事務所		

# 横断図

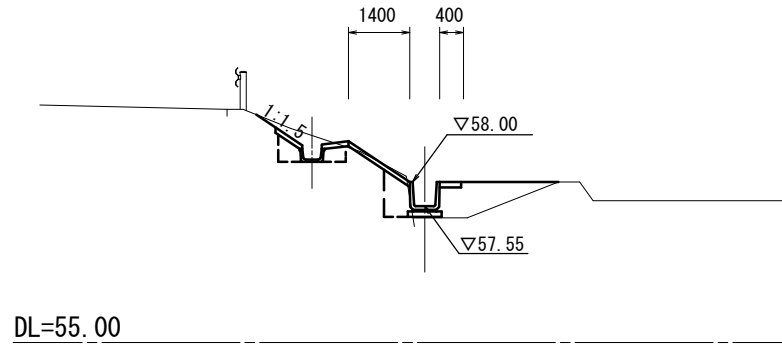
S=1:100

No. 1



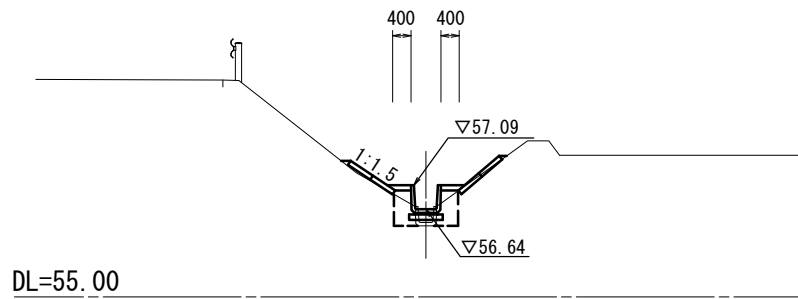
法面整形 (切土部)	m	2.00	
法面整形 (盛土部)	m	-	
盛土	m2	0.19	
床掘り	m2	0.40	
埋戻し(2)	m2	0.45	
Co構造物取壊し(1)	無筋	m2	-
Co構造物取壊し(2)	鉄筋	m2	0.06
張りコンクリート (左側)	m	0.40	
張りコンクリート (右側)	m	0.40	

No. 1+18.7



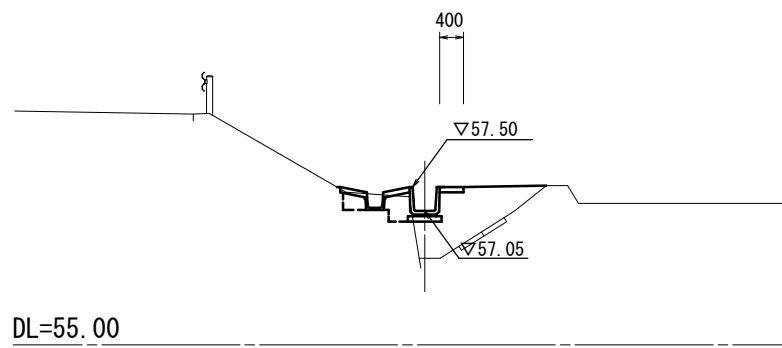
法面整形 (切土部)	m	2.00	
法面整形 (盛土部)	m	-	
盛土	m2	0.96	
床掘り	m2	0.97	
埋戻し(2)	m2	0.61	
Co構造物取壊し(1)	無筋	m2	-
Co構造物取壊し(2)	鉄筋	m2	0.06
張りコンクリート (左側)	m	1.40	
張りコンクリート (右側)	m	0.40	

No. 0+16.0



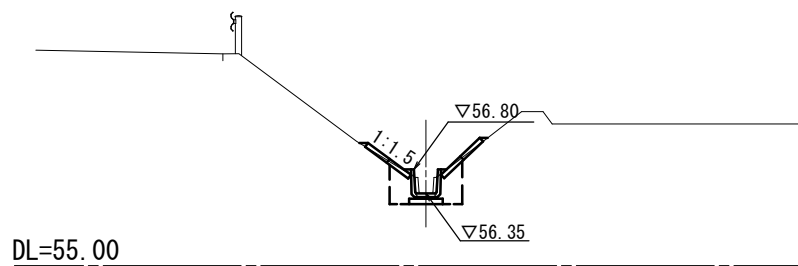
法面整形 (切土部)	m	2.00	
法面整形 (盛土部)	m	-	
盛土	m2	0.09	
床掘り	m2	0.40	
埋戻し(2)	m2	0.48	
Co構造物取壊し(1)	無筋	m2	-
Co構造物取壊し(2)	鉄筋	m2	0.06
張りコンクリート (左側)	m	0.40	
張りコンクリート (右側)	m	0.40	

No. 1+16.3



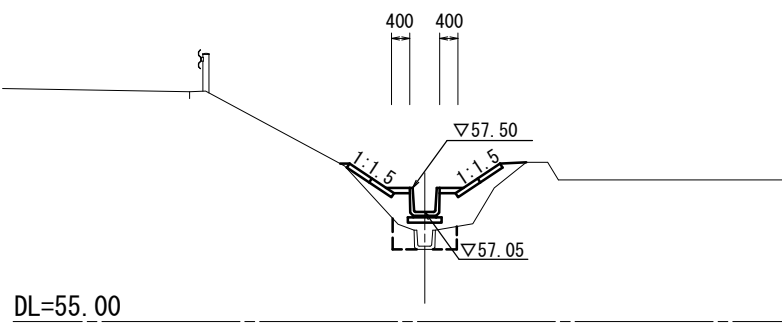
法面整形 (切土部)	m	-	
法面整形 (盛土部)	m	-	
盛土	m2	1.70	
床掘り	m2	0.20	
埋戻し(2)	m2	0.33	
Co構造物取壊し(1)	無筋	m2	-
Co構造物取壊し(2)	鉄筋	m2	0.06
張りコンクリート (左側)	m	-	
張りコンクリート (右側)	m	0.40	

No. 0+2.5



法面整形 (切土部)	m	2.00	
法面整形 (盛土部)	m	-	
盛土	m2	-	
床掘り	m2	0.63	
埋戻し(2)	m2	0.48	
Co構造物取壊し(1)	無筋	m2	-
Co構造物取壊し(2)	鉄筋	m2	0.06
張りコンクリート (左側)	m	-	
張りコンクリート (右側)	m	-	

No. 1+15.0



法面整形 (切土部)	m	-	
法面整形 (盛土部)	m	2.00	
盛土	m2	1.10	
床掘り	m2	0.33	
埋戻し(2)	m2	0.48	
Co構造物取壊し(1)	無筋	m2	-
Co構造物取壊し(2)	鉄筋	m2	0.06
張りコンクリート (左側)	m	0.40	
張りコンクリート (右側)	m	0.40	

2号工事箇所

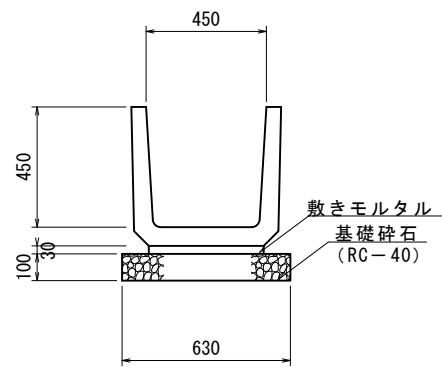
※この図面はA2サイズを原寸とする。

工事名	平成30年度 北道維第17号 美里町家所及び美里町日南田地内 道路修繕工事		
施工箇所名	津市美里町家所及び美里町日南田地内		
図面の種類	横断図		
縮尺	図示	図面番号	6/9
事業所名	津市建設部津北工事事務所		

# 工法図(1)

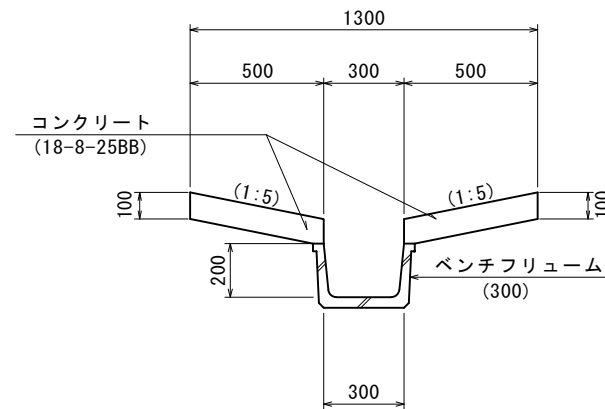
## プレキャストU型側溝(T1)

S=1:20



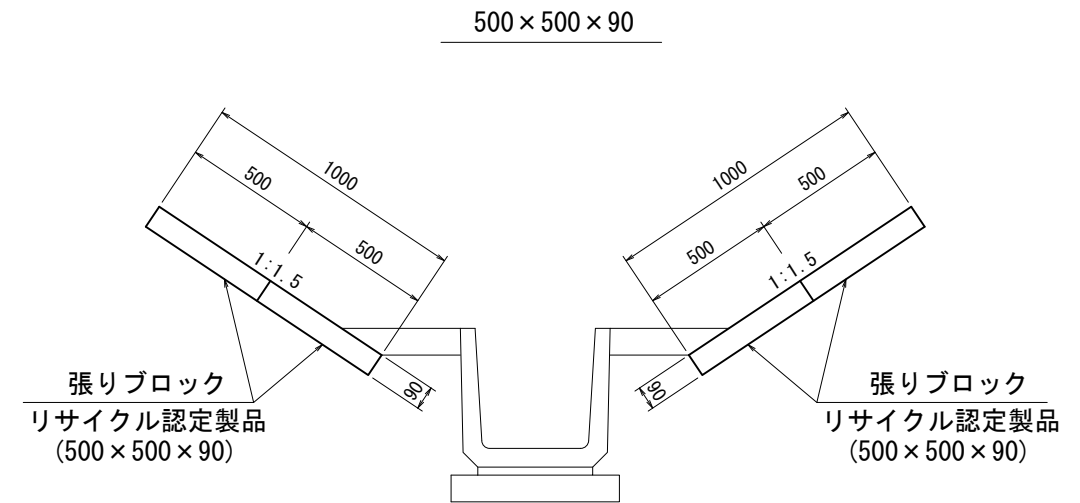
## 縦排水

S=1:20



## 張りブロック

S=1:20



ブロックの設置勾配は1:1.5を基本とする。  
ただし、取付部等は現況合わせとする。

プレキャストU型側溝(T1)

10.0m当り

名称	規格	単位	数量			備考
			(T1)			
鉄筋コンクリート U型側溝	450	個	16.5			リサイクル認定製品
敷きモルタル	1:3	m <sup>3</sup>	0.13			
基礎砕石	RC-40 t=100	m <sup>3</sup>	0.63			
基面整正		m <sup>2</sup>	6.30			

縦排水

10.0m当り

名称	規格	単位	数量			備考
			(2)			
ベンチフレーム	BF-300	個	5.00			リサイクル認定製品
張りコンクリート	18-8-40(BB)	m <sup>2</sup>	10.0			
同上型枠		m <sup>2</sup>	4.00			

2号工事箇所

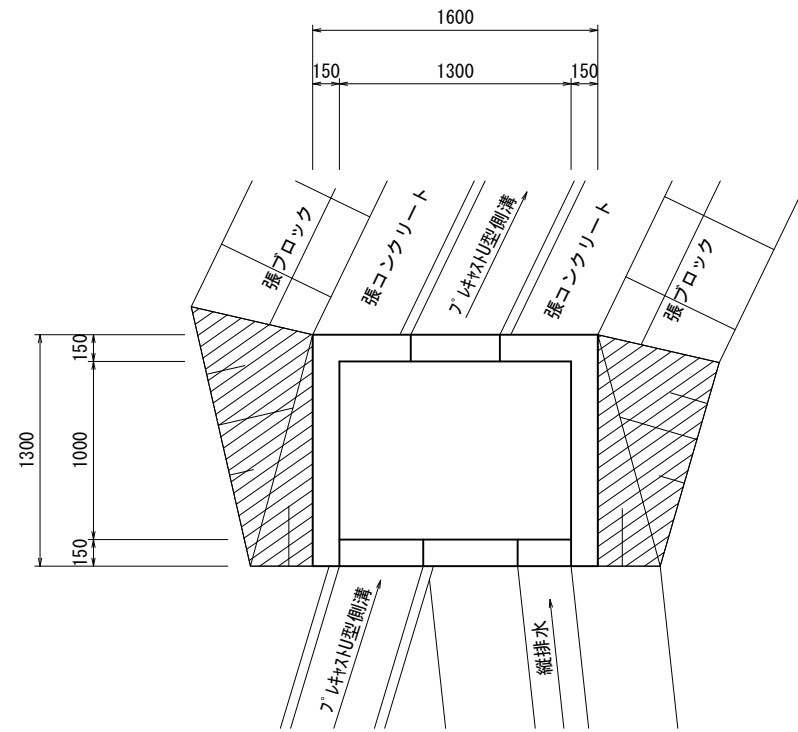
※この図面はA2サイズを原寸とする。

工事名	平成30年度 北道維第17号 美里町家所及び美里町日南田地内 道路修繕工事		
施工箇所名	津市美里町家所及び美里町日南田地内		
図面の種類	工法図(1)		
縮尺	図示	図面番号	7/9
事業所名	津市建設部津北工事事務所		

# 工法図(2)

## 現場打ち集水樹

S=1:30



上流側

現場打ち集水樹 1.0箇所当り

名称	規格	単位	数量	備考
コンクリート	18-8-25 (BB)	m <sup>3</sup>	0.84	
型枠		m <sup>2</sup>	9.17	
インパートコンクリート	18-8-40 (BB)	m <sup>3</sup>	0.12	
基礎砕石	RC-40 t=150	m <sup>2</sup>	2.38	
基面修正		m <sup>2</sup>	2.38	

集水樹基準高さ一覧表

測点	天端高さ ▽FH1	樹底高さ (上流側) ▽FH2	樹底高さ (下流側) ▽FH3	備考
No. 1+15.0	FH1 = 57.95	FH2 = 57.15	FH3 = 57.10	

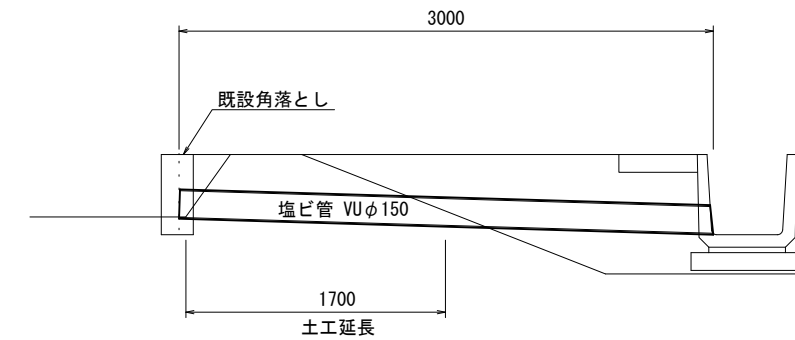
下流側

## 一筆排水工

塩ビ管 VUφ150

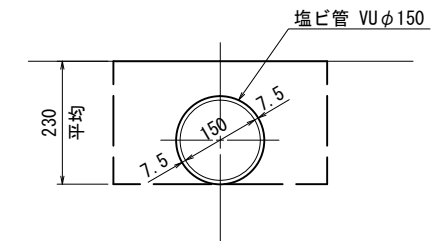
側面図

S=1:30



断面図

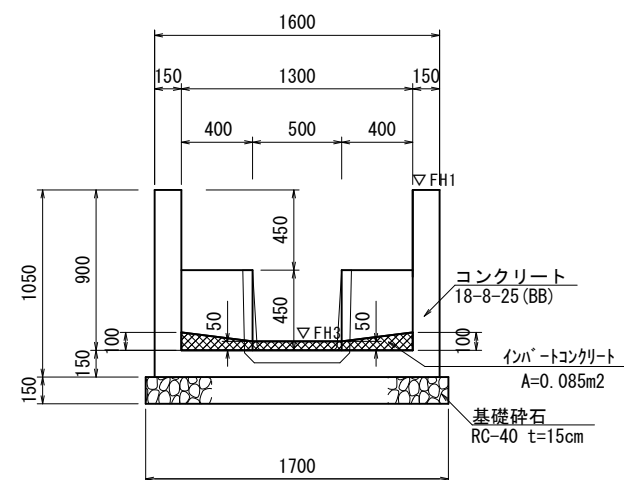
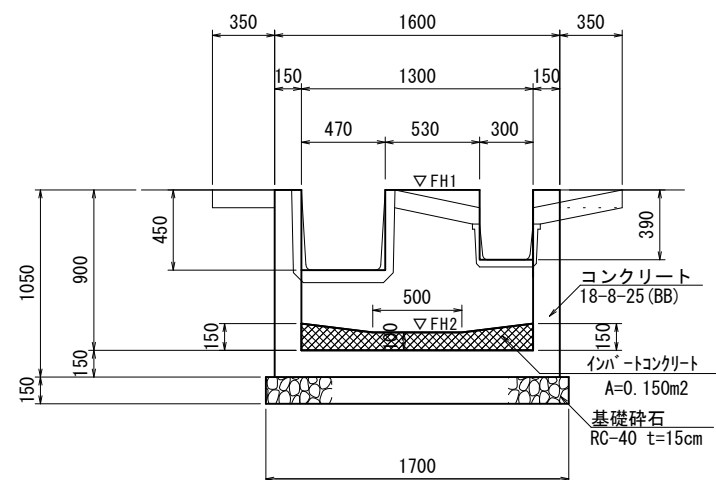
S=1:20



一筆排水工

1.0箇所当り

名称	規格	単位	数量	備考
塩化ビニル管	VUφ150	m	3.00	
床掘り		m <sup>3</sup>	0.15	
埋戻し	流用土	m <sup>3</sup>	0.12	



2号工事箇所

※この図面はA2サイズを原寸とする。

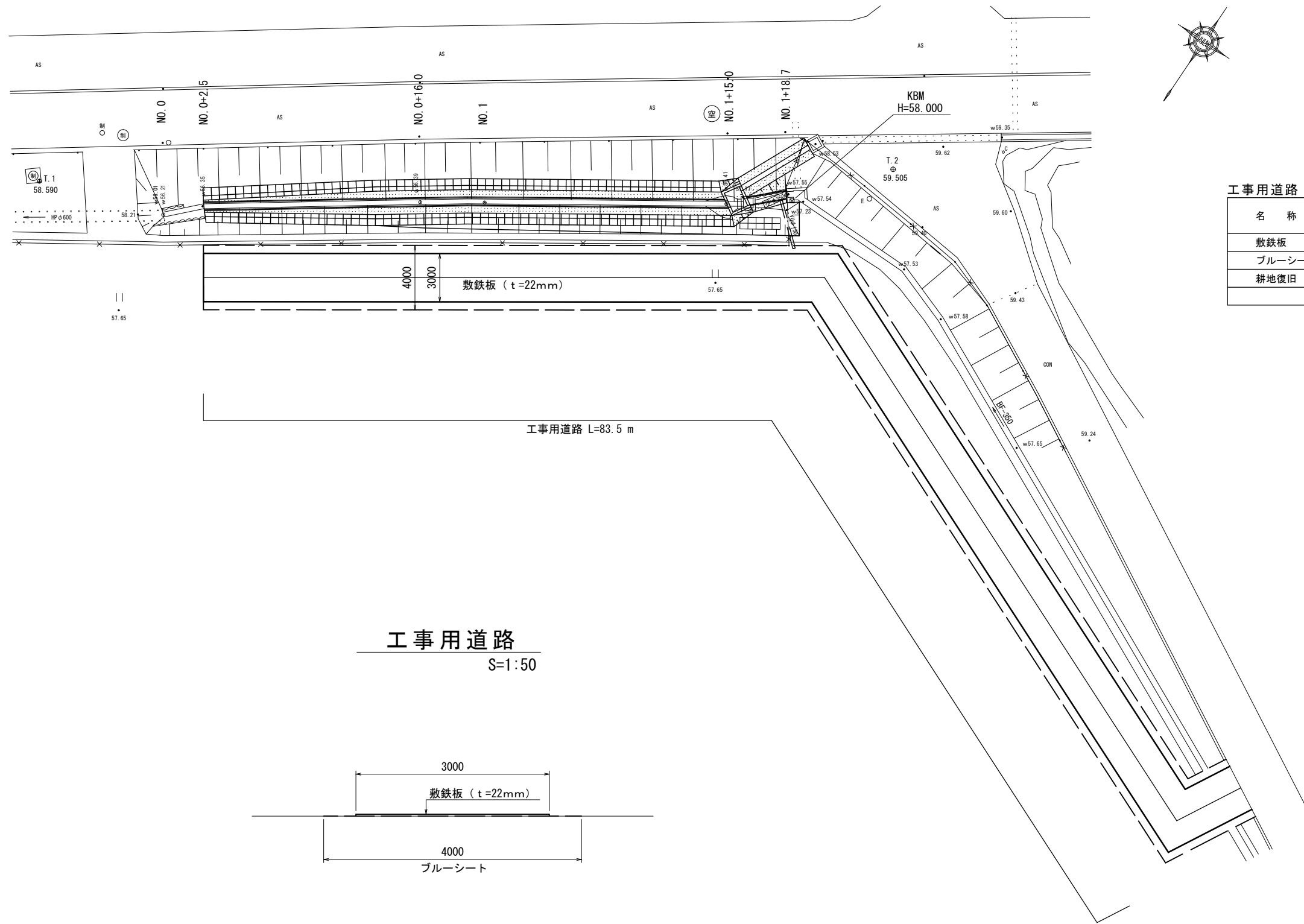
工事名	平成30年度 北道維第17号 美里町家所及び美里町日南田内 道路修繕工事		
施工箇所名	津市美里町家所及び美里町日南田内		
図面の種類	工法図(2)		
縮尺	図示	図面番号	8/9
事業所名	津市建設部津北工事事務所		



# 仮設工図

## 平面図

S=1:200



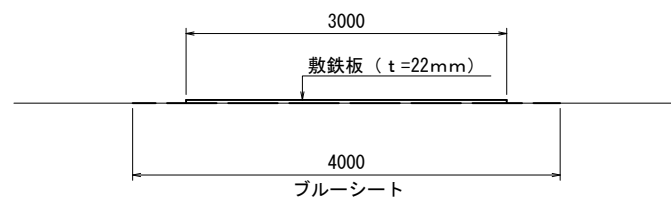
### 工事用道路

1.0式当り

名称	規格	単位	数量	備考
敷鉄板	設置撤去	m <sup>2</sup>	250.5	
ブルーシート	敷設撤去	m <sup>2</sup>	334.0	
耕地復旧		m <sup>2</sup>	334.0	

### 工事用道路

S=1:50



### 2号工事箇所

※この図面はA2サイズを原寸とする。

工事名	平成30年度 北道維第17号 美里町家所及び美里町日南田地内 道路修繕工事		
施工箇所名	津市美里町家所及び美里町日南田地内		
図面の種類	仮設工図 (参考図)		
縮尺	図示	図面番号	9/9
事業所名	津市建設部津北工事事務所		