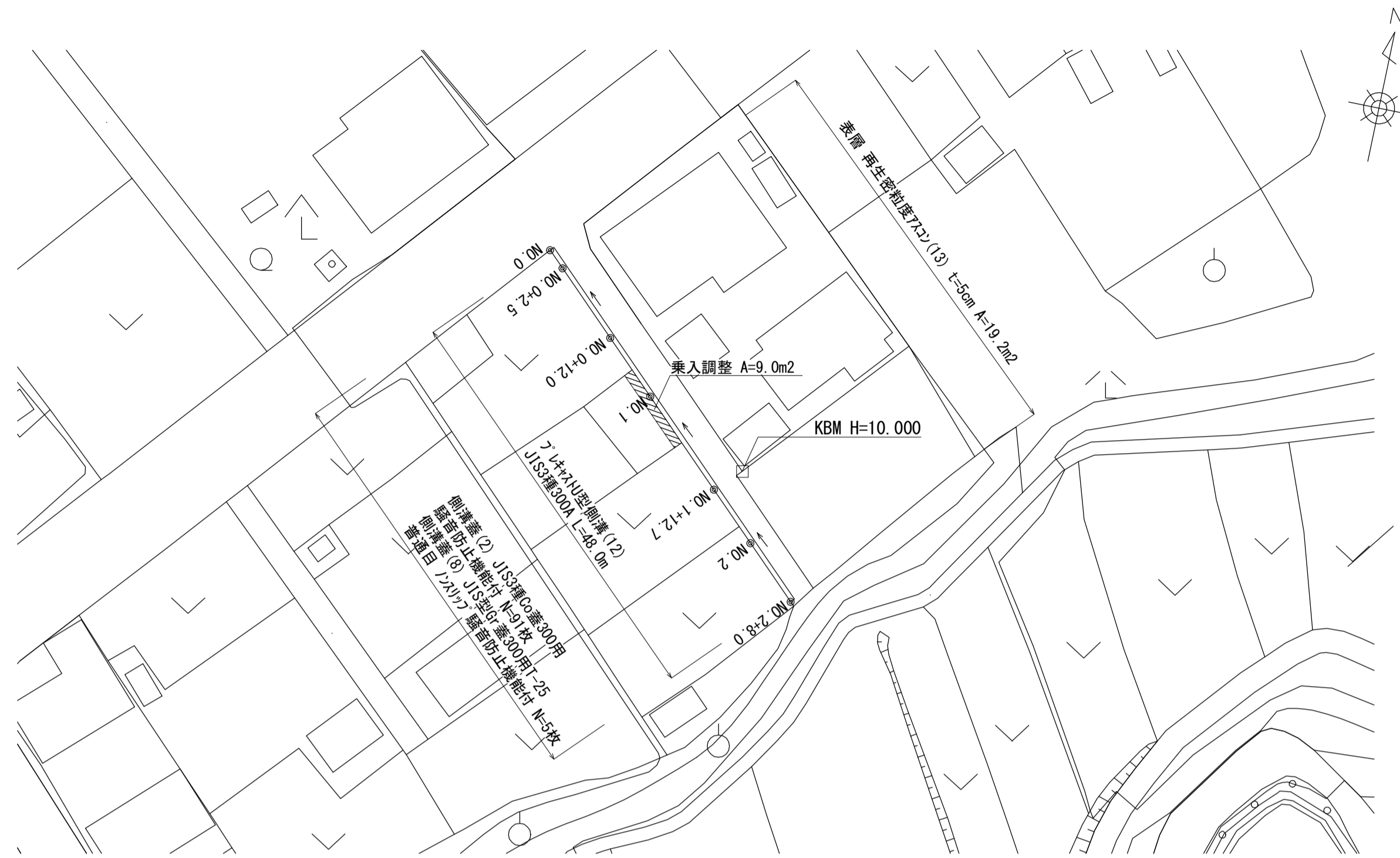


# 平面図

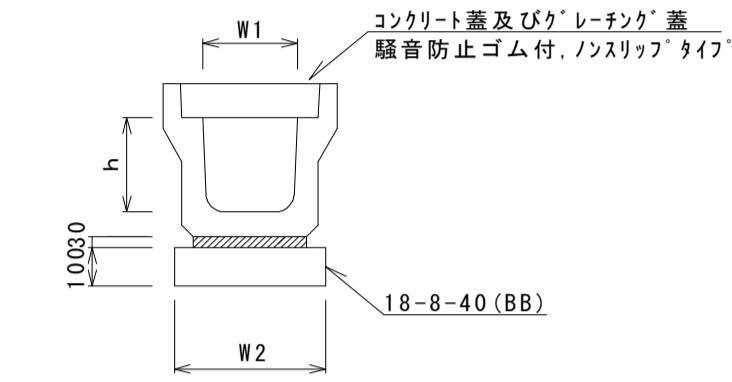
S=1:500



# 工法図

S=1:20

## プラスチックU型側溝(12)

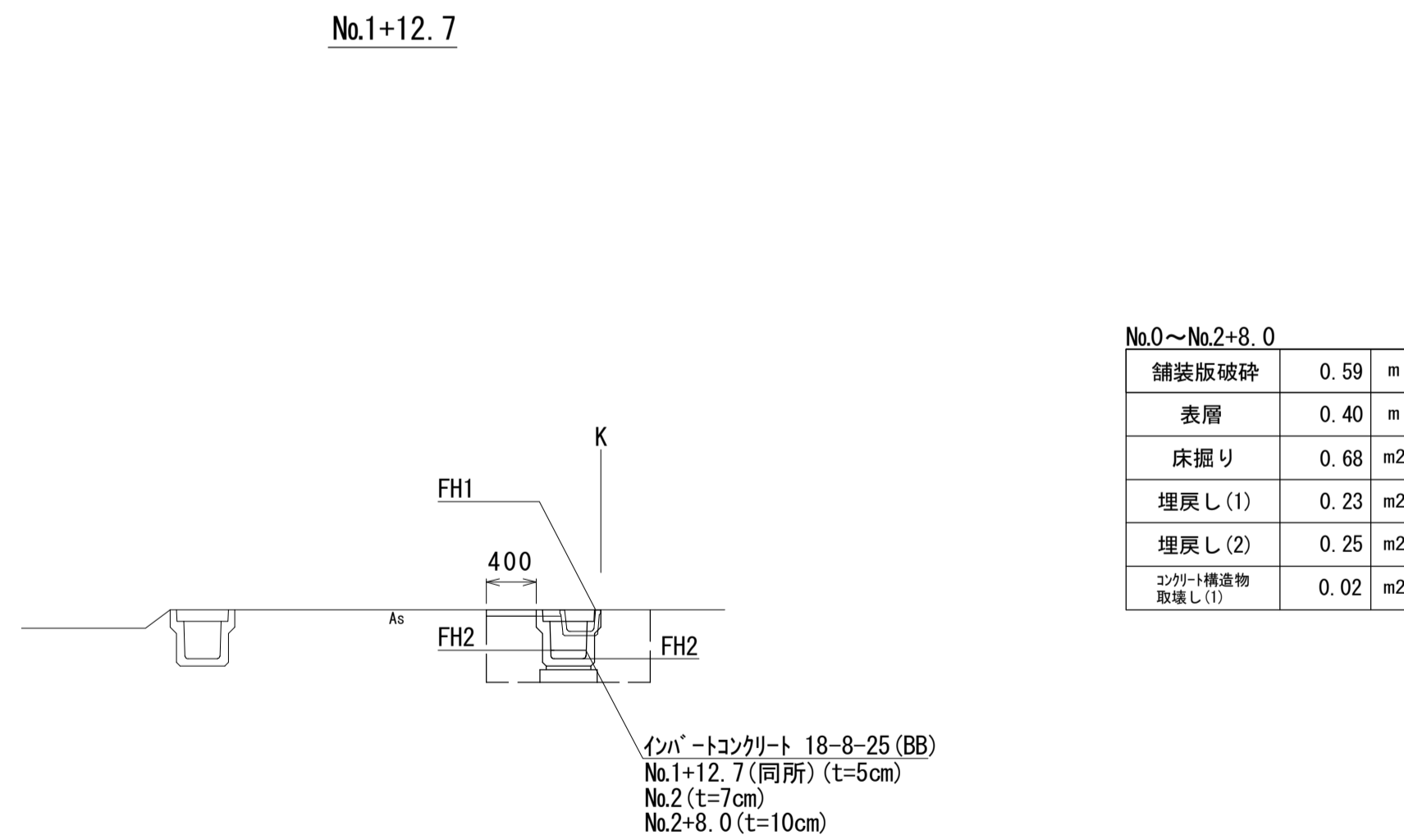


名称	規格	単位	数量(12)	備考
プラスチックU型側溝	3種	名称	300A	リサイクル樹脂製品
		本	5.00	
敷モルタル	1:3	m <sup>3</sup>	0.11	
均しコンクリート	18-8-40(BB)	m <sup>3</sup>	0.46	
同上型枠		m <sup>2</sup>	2.00	
基面整正		m <sup>2</sup>	4.60	
h		mm	300	
W1		mm	300	
W2		mm	460	

※グレーチング蓋については、10mに1枚布設すること。

# 横断面図

S=1:50

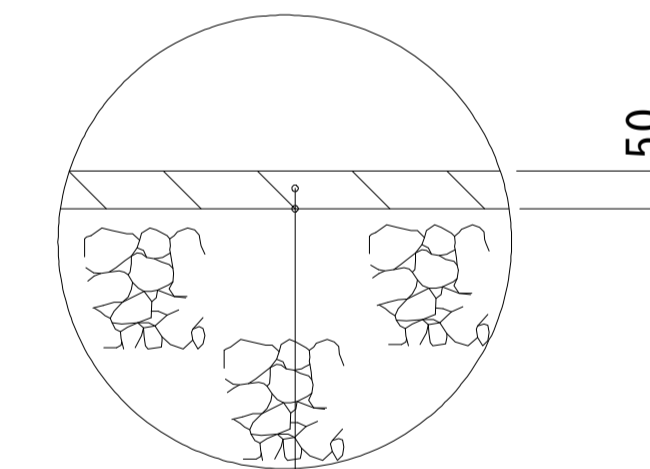


項目	数量	単位
舗装版破砕	0.59	m
表層	0.40	m
床掘り	0.68	m <sup>2</sup>
埋戻し(1)	0.23	m <sup>2</sup>
埋戻し(2)	0.25	m <sup>2</sup>
シガラミ構造物取壊し(1)	0.02	m <sup>2</sup>

測点	No.0	No.0+2.5	No.0+12.0	No.1	No.1+12.7	No.1+12.7(同所)	No.2	No.2+8.0
計画高								
FH1	9.31	9.51	9.83	9.90	9.94	9.94	9.95	9.95
FH2	8.91	9.11	9.43	9.50	9.54	9.59	9.62	9.65
インパットコンクリート厚	-	-	-	-	-	0.05	0.07	0.10

## 舗装工

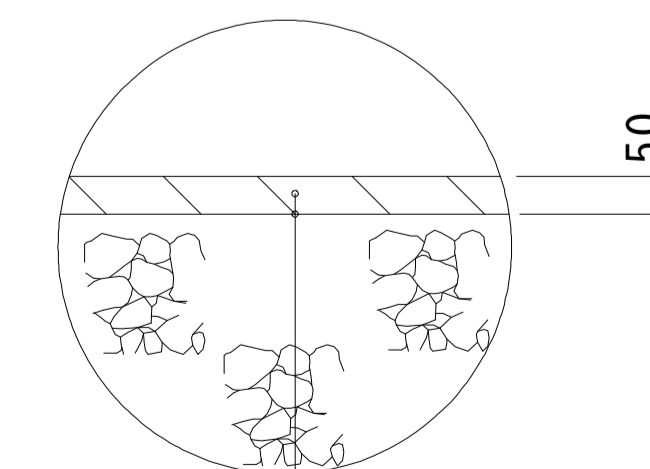
S=1:10



表層(再生密粒度As(13) 2,350kg/m<sup>3</sup>)  
As乳剤 (PK-3)

## 舗装工

S=1:10



表層(再生密粒度As(13) 2,350kg/m<sup>3</sup>)  
As乳剤 (PK-3)  
不陸整正(1)(補足材 RC-40 t=1cm)

1号工事箇所 ※この図面はA1サイズを原寸とする。	
工事名	平成30年度南道線第10号 藤方地内道路修繕工事
施工箇所名	津市藤方地内
図面の種類	平面図、横断面図、工法図
縮尺	図示 図面番号 1 / 2
事業所名	津市建設部津南工事事務所

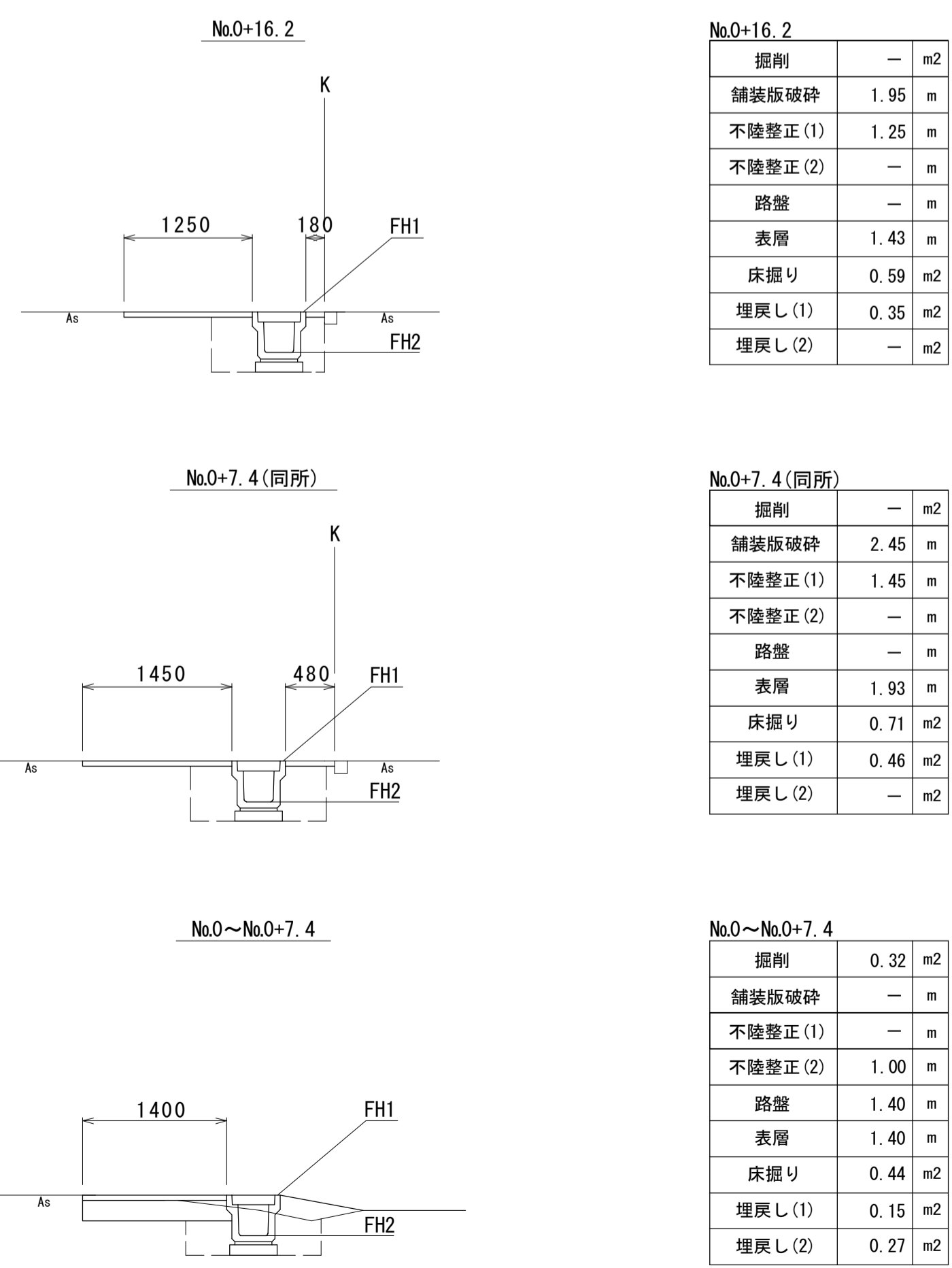
# 平面図

S=1:500



# 横断面図

S=1:50

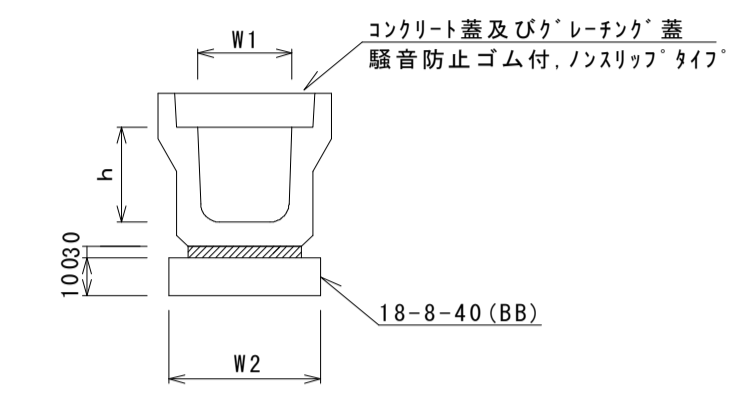


測点	No.0	No.0+7.4	No.0+16.2
FH1	9.92	9.96	10.01
FH2	9.52	9.56	9.61

# 工法図

S=1:20

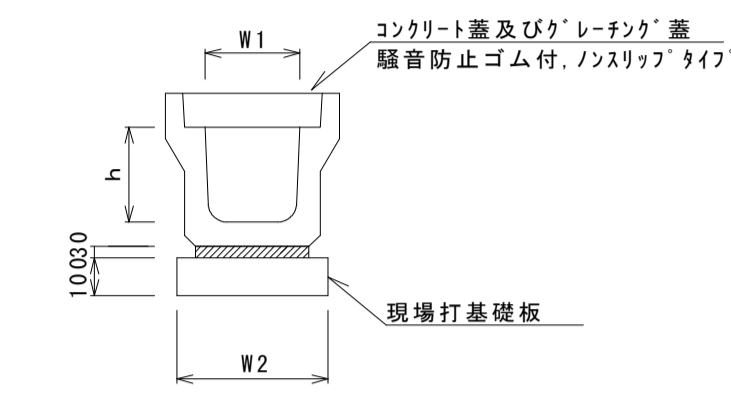
## プレキャストU型側溝(12)



名称	規格	単位	数量(12)	備考
プレキャストU型側溝	3種	名称	300A	リサイクル認定製品
		本	5.00	
敷モルタル	1:3	m3	0.11	
均しコンクリート	18-8-40(BB)	m3	0.46	
同上型枠		m2	2.00	
基面整正		m2	4.60	
h		mm	300	
W1		mm	300	
W2		mm	460	

※グレーチング蓋については、10mに1枚布設すること。

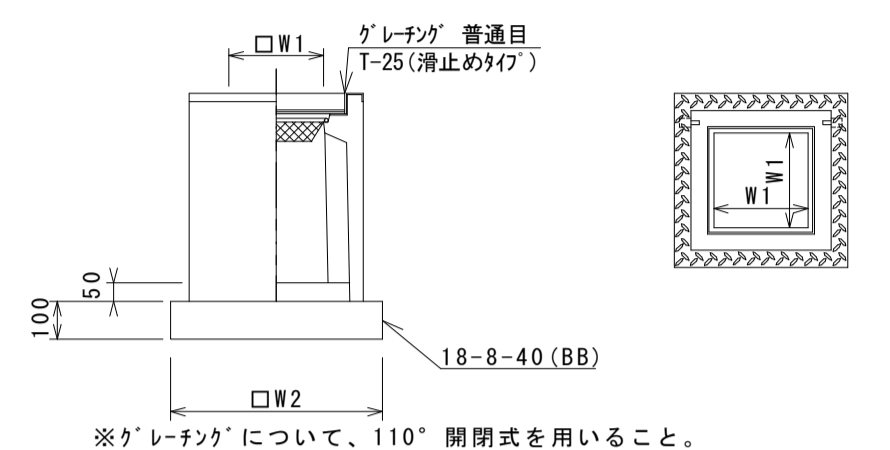
## プレキャストU型側溝(131)



名称	規格	単位	数量(131)	備考
プレキャストU型側溝	3種	名称	300A	リサイクル認定製品
		個	5.00	
敷モルタル	1:3	m3	0.11	
現場打基礎板(2)		枚	5.00	
基面整正		m2	4.60	
h		mm	300	
W1		mm	300	
W2		mm	460	

※グレーチング蓋については、10mに1枚布設すること。

## プレキャスト集水樹(T1)

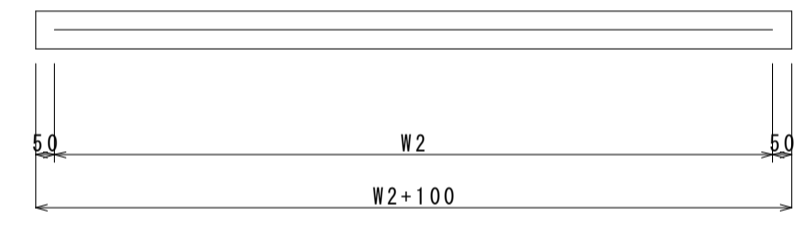
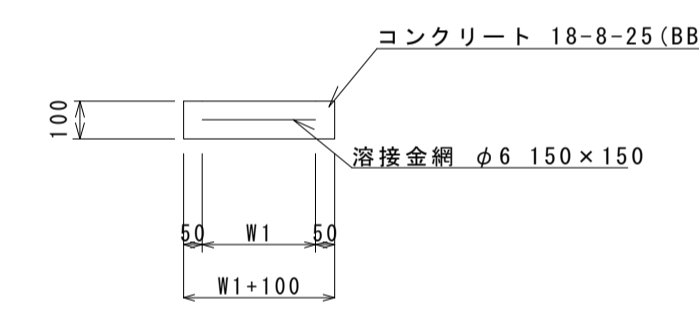


名称	規格	単位	数量(T1)	備考
プレキャスト集水樹		個	10.00	PU樹脂等品以上
インパ-コンクリート	18-8-25(BB)	m3	0.33	t=130
均しコンクリート	18-8-40(BB)	m3	0.72	
同上型枠		m2	3.40	
基面整正		m2	7.23	
タイプ			500B	
蓋タイプ(Gr)			T-25 普通目	
W1		mm	500	
W2		mm	850	

測点	天端高さ ▽FH1	樹底高さ ▽FH2	備考
No.0付近	FH1 = 9.92	FH2 = 9.12	2号工事箇所

## 現場打基礎板(2)

S=1:20



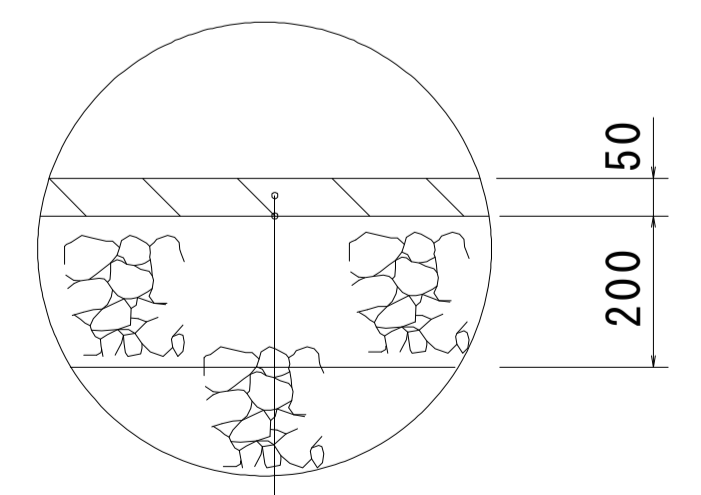
## 現場打基礎板(2)

10枚当り

名称	規格	単位	数量(2)	備考
現場打基礎板		枚	10.00	
コンクリート	18-8-25(BB)	m3	0.92	
同上型枠		m2	3.09	
路盤紙	クラフト紙	m2	9.20	
溶接金網	φ6 150x150	m2	6.84	
W1		mm	360	
W2		mm	1900	

## 舗装工

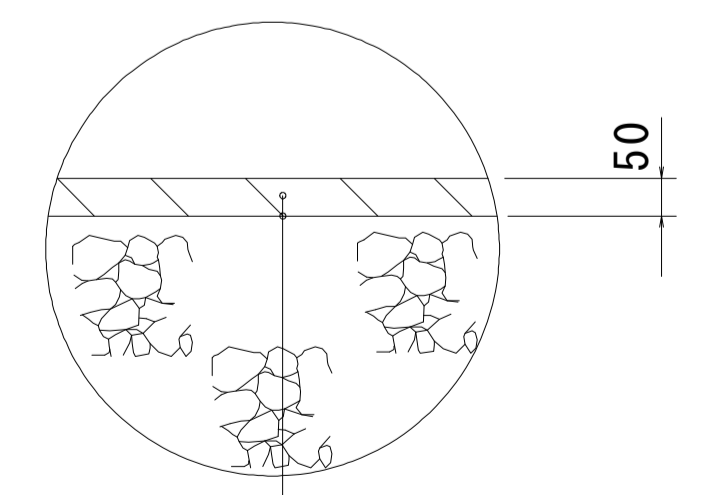
S=1:10



- 表層(再生密粒度As(13) 2.350kg/m3)
- As 乳剤 (PK-3)
- 路盤 (RC-40)
- 不陸整正(2) (補足材なし)

## 舗装工

S=1:10



- 表層(再生密粒度As(13) 2.350kg/m3)
- As 乳剤 (PK-3)
- 不陸整正(1) (補足材 RC-40 t=1cm)

2号工事箇所  
※この図面はA1サイズを原寸とする。

工事名	平成30年度南道線第10号 藤方地内道路修繕工事
施工箇所名	津市藤方地内
図面の種類	平面図、横断面図、工法図
縮尺	図示 図面番号 2 / 2
事業所名	津市建設部津南工事事務所