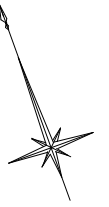
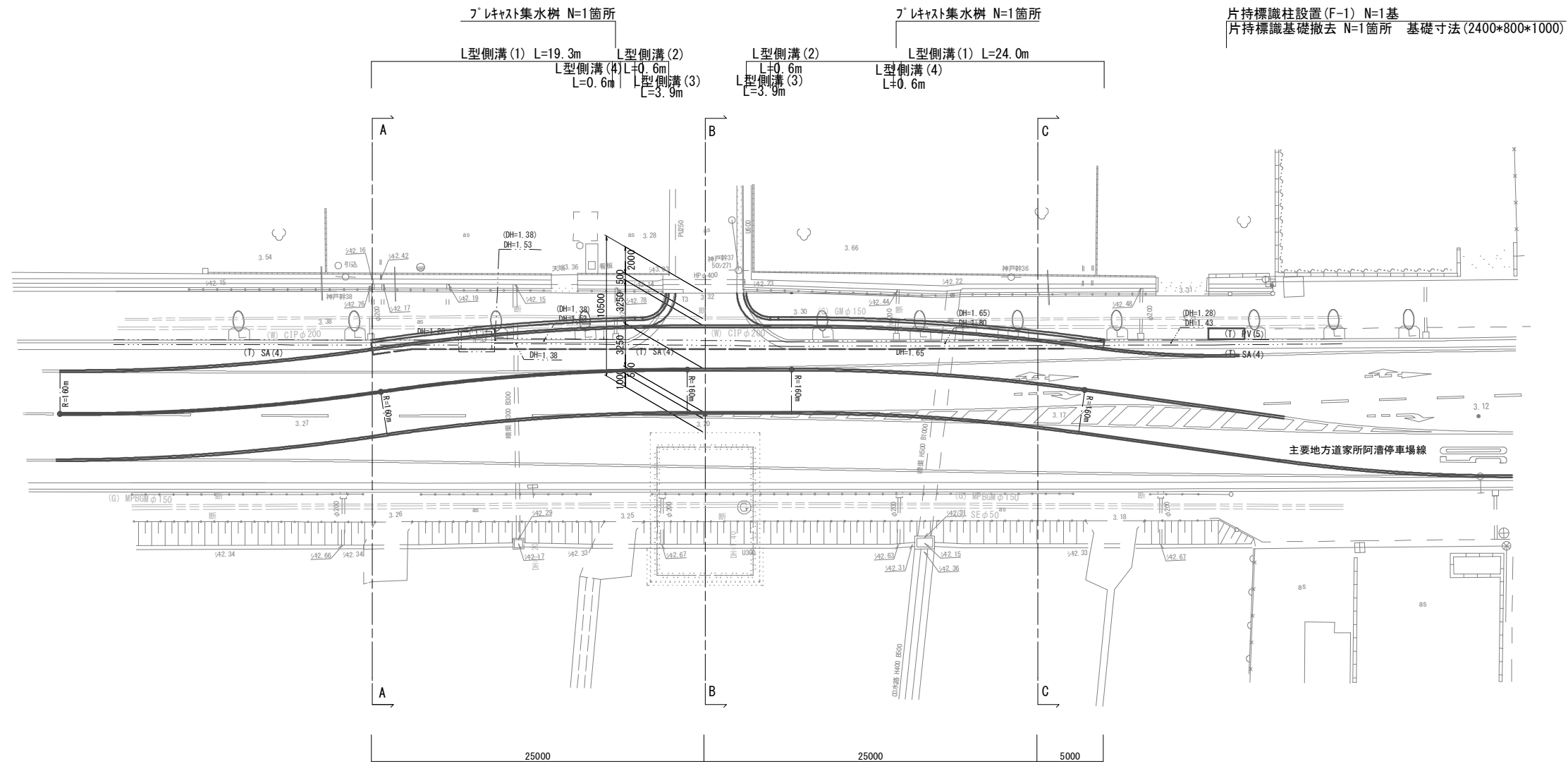


# 平面図

S=1:200



溶融式区画線(実線・幅 W=15cm 塗布厚1.5mm 白色) L=290.6m



片持標識柱設置(F-1) N=1基  
片持標識基礎撤去 N=1箇所 基礎寸法(2400\*800\*1000)

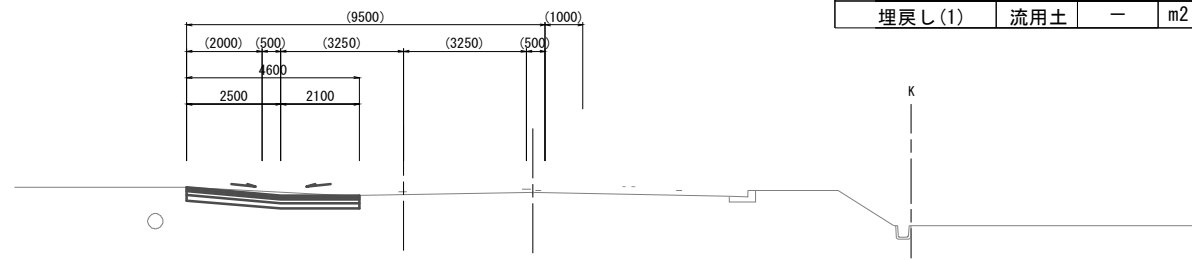
※この図面はA1サイズを原寸とする。

工事名	平成30年度 下建公補第13号 半田川田第1雨水幹線築造工事に伴う 主要地方道家所阿漕停車場線切替工事		
施工箇所名	津市 半田 地内		
図面名	平面図		
縮尺	1:200	図面番号	1 / 5
事業所名	津市下水道局下水道建設課		

# 横断面図

S=1:100

B - B



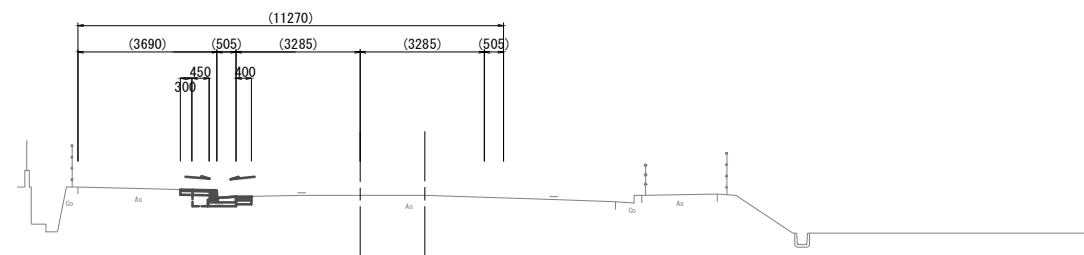
道路土工

掘削	土砂	1.3	m2
----	----	-----	----

作業土工

床掘り(1)	土砂	-	m2
埋戻し(1)	流用土	-	m2

A - A



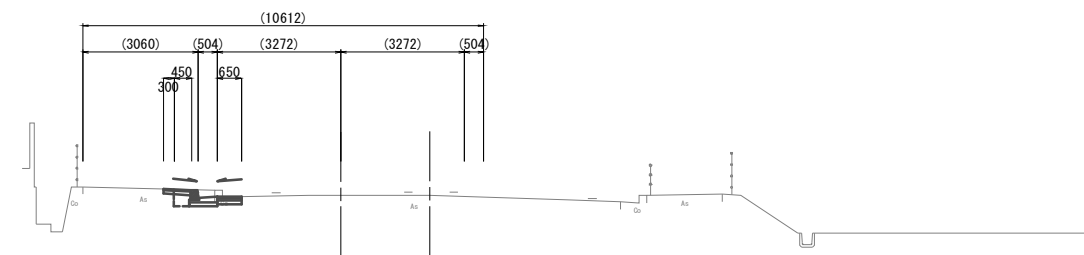
道路土工

掘削	土砂	0.22	m2
----	----	------	----

作業土工

床掘り(1)	土砂	0.26	m2
埋戻し(1)	流用土	0.12	m2

C - C



道路土工

掘削	土砂	0.17	m2
----	----	------	----

作業土工

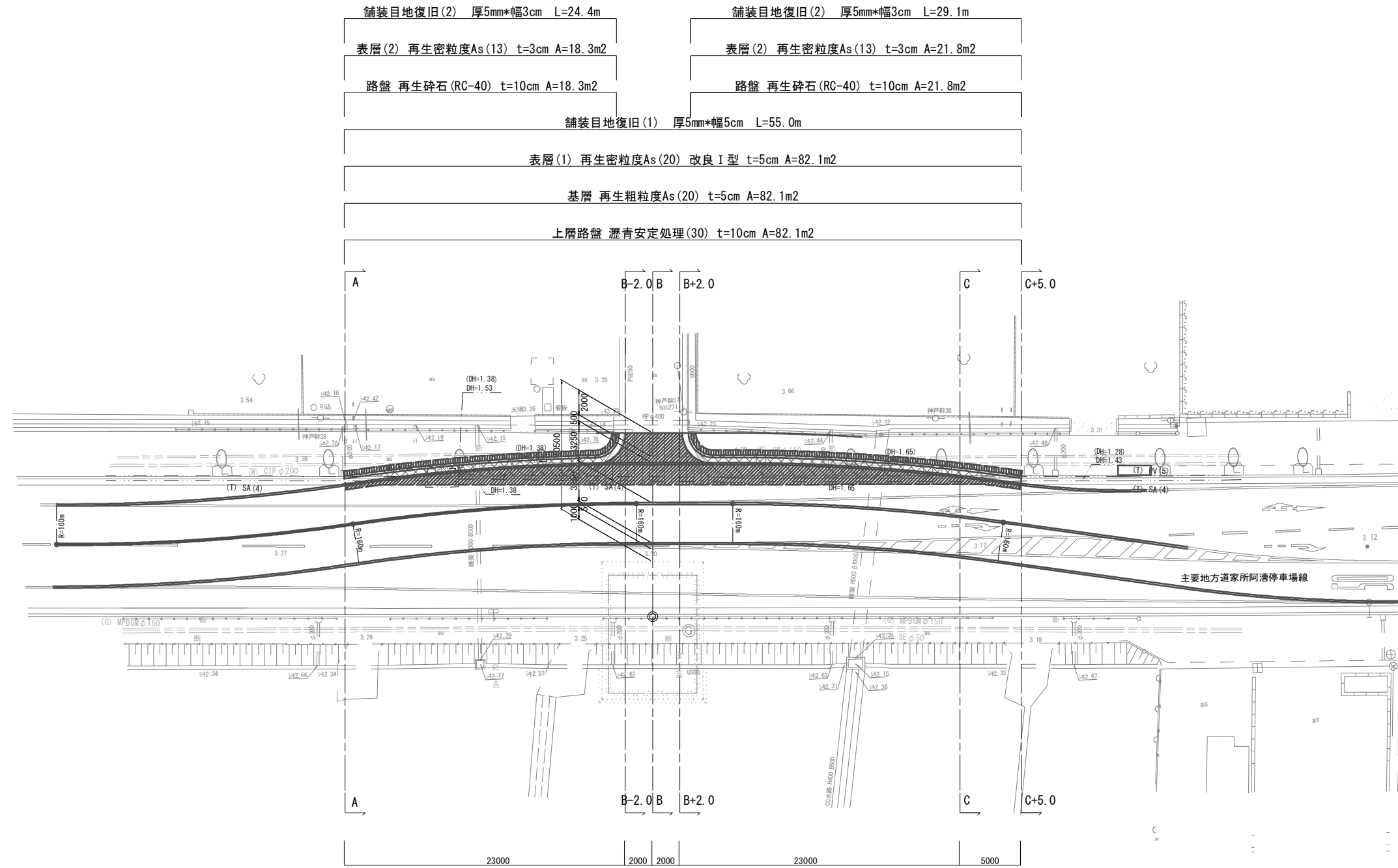
床掘り(1)	土砂	0.45	m2
埋戻し(1)	流用土	0.13	m2

※この図面はA1サイズを原寸とする。

工事名	平成30年度 下建公補第13号 半田川田第1雨水幹線築造工事に伴う 主要地方道家所阿漕停車場線切替工事		
施工箇所名	津市 半田 地内		
図面名	横断面図		
縮尺	1:100	図面番号	2 / 5
事業所名	津市下水道局下水道建設課		

# 舗装工詳細図

S=1:200



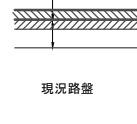
道路舗装構成図

S=1:20

車道部  
(N5交通)

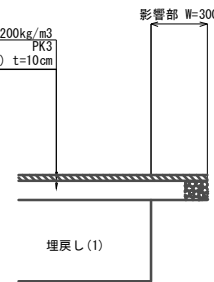
歩道部

表層(1) 再生密粒度As(20) 改良I型 t=5cm 2,350kg/m<sup>3</sup>  
 基層 再生粗粒度As(20) t=5cm 2,350kg/m<sup>3</sup>  
 上層路盤 瀝青安定処理(30) t=10cm 2,350kg/m<sup>3</sup>



※7 ライノットはPK3を使用すること。  
 ※7 ライノットはPKRを使用すること。  
 ※7 ライノットはPK4を使用すること。

表層(2) 再生密粒度As(13) t=3cm 2,200kg/m<sup>3</sup>  
 路盤 再生砕石(RC-40) t=10cm



※7 ライノットはPK3を使用すること。

舗装版砕砕(1) (歩道部) A=30.9m<sup>2</sup>

舗装版砕砕(1) (歩道部) A=40.8m<sup>2</sup>

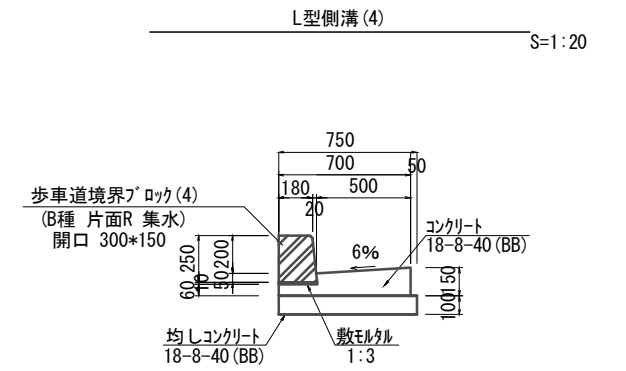
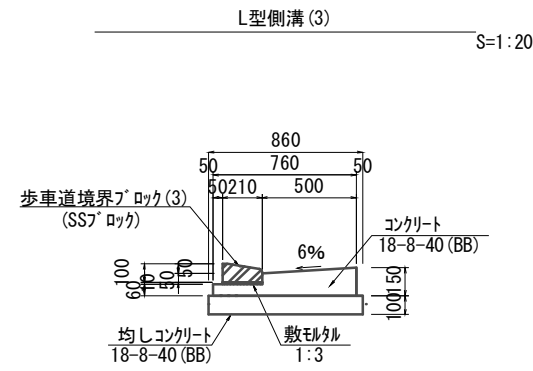
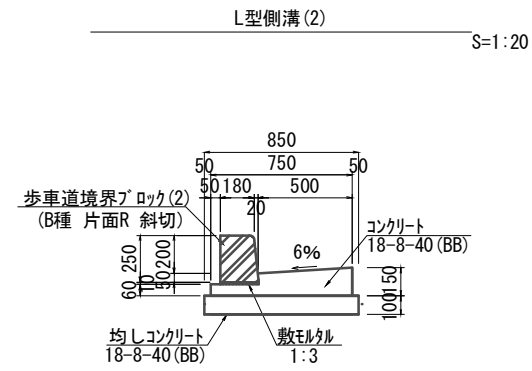
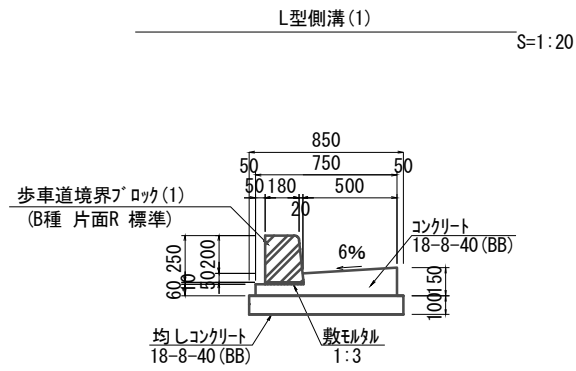
舗装版砕砕(1) (車道部) A=30.0m<sup>2</sup>

	車道舗装(仮復旧)
	歩道舗装(本復旧)
	車道舗装撤去
	歩道舗装撤去

※この図面はA1サイズを原寸とする。

工事名	平成30年度 下建公補第13号 半田川田第1雨水幹線築造工事に伴う 主要地方道家所阿漕停車場線切替工事		
施工箇所名	津市 半田 地内		
図面名	舗装工詳細図・道路舗装構成図		
縮尺	図示	図面番号	3 / 5
事業所名	津市下水道局下水道建設課		

# 工法図(1)



L型側溝(1) Co撤去:0.13m2

名称	規格	単位	数量	備考
歩車道境界ブロック(1)	B種 片面R 標準	m	10.00	リサイクル認定製品
コンクリート	18-8-40(BB)	m3	0.83	
型枠		m2	2.10	
敷モルタル	1:3	m3	0.02	
均しコンクリート	18-8-40(BB)	m3	0.85	
型枠		m2	2.00	
基面整正		m2	8.50	
目地材	t=100 瀝青質	m2	0.83	

L型側溝(2) Co撤去:0.11m2

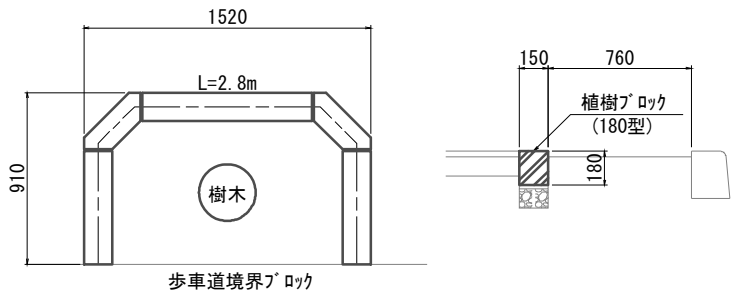
名称	規格	単位	数量	備考
歩車道境界ブロック(2)	B種 片面R 斜切	m	10.00	リサイクル認定製品
コンクリート	18-8-40(BB)	m3	0.83	
型枠		m2	2.10	
敷モルタル	1:3	m3	0.02	
均しコンクリート	18-8-40(BB)	m3	0.85	
型枠		m2	2.00	
基面整正		m2	8.50	
目地材	t=100 瀝青質	m2	0.83	

L型側溝(3) Co撤去:0.10m2

名称	規格	単位	数量	備考
歩車道境界ブロック(3)	SS7ブロック 乗入	m	10.00	リサイクル認定製品
コンクリート	18-8-40(BB)	m3	0.83	
型枠		m2	2.10	
敷モルタル	1:3	m3	0.02	
均しコンクリート	18-8-40(BB)	m3	0.86	
型枠		m2	2.00	
基面整正		m2	8.60	
目地材	t=100 瀝青質	m2	0.83	

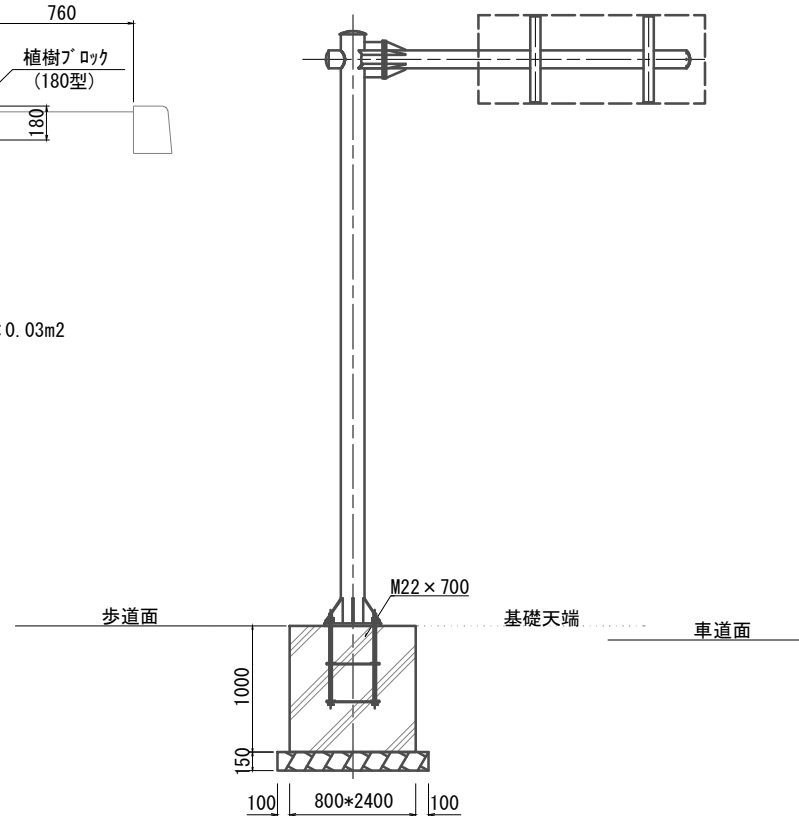
名称	規格	単位	数量	備考
歩車道境界ブロック(4)	B種 片面R 集水	m	10.00	リサイクル認定製品
コンクリート	18-8-40(BB)	m3	0.80	
型枠		m2	2.10	
敷モルタル	1:3	m3	0.02	
均しコンクリート	18-8-40(BB)	m3	0.75	
型枠		m2	2.00	
基面整正		m2	7.50	
目地材	t=100 瀝青質	m2	0.80	

植樹ブロック撤去 S=1:20



植樹ブロック Co撤去:0.03m2

大型道路標識(片持標識) (参考図) S=1:30

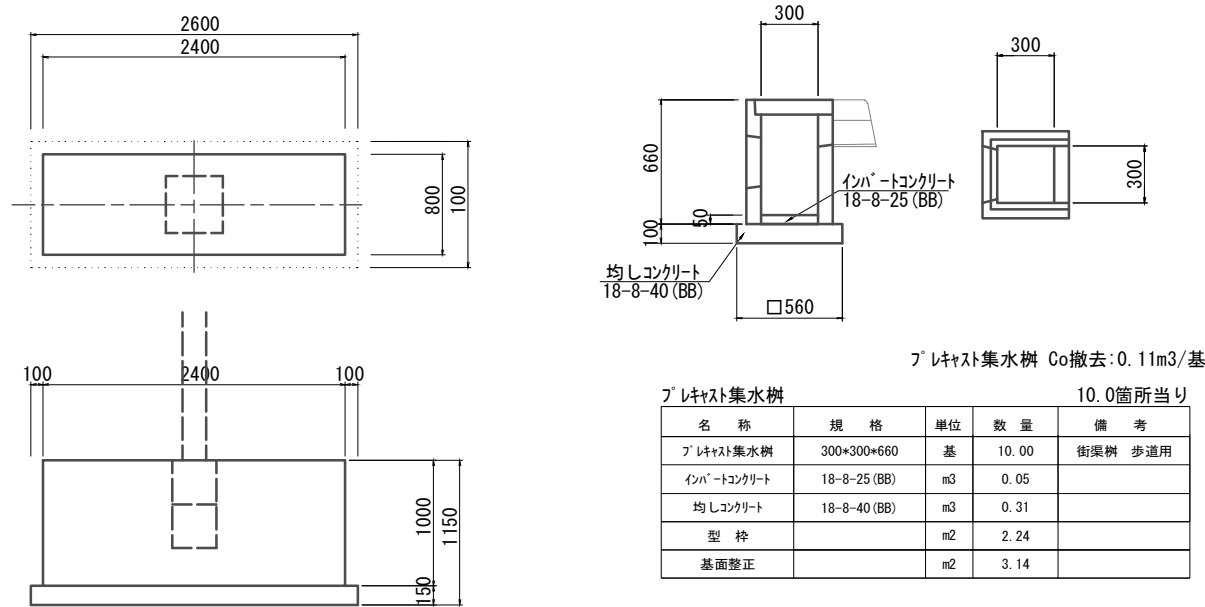


大型道路標識基礎: 1.92m3/個

アンカーボルト数量表  
φ139.8(4-M22×700)

部材名称	規格及び寸法	単重	数量	重量(Kg)
ボルト(丸鋼)	M22×700	2.09 Kg/本	4 本	8.36
平鋼	65×6×365	1.12 Kg/枚	8 枚	8.96
ナット	六角ナットM22	0.076 Kg/個	12 個	(0.91)
座金		0.027 Kg/枚	4 枚	(0.11)
合計重量 (Kg)				17.32

プラスチック集水樹 S=1:20



プラスチック集水樹 Co撤去:0.11m3/基

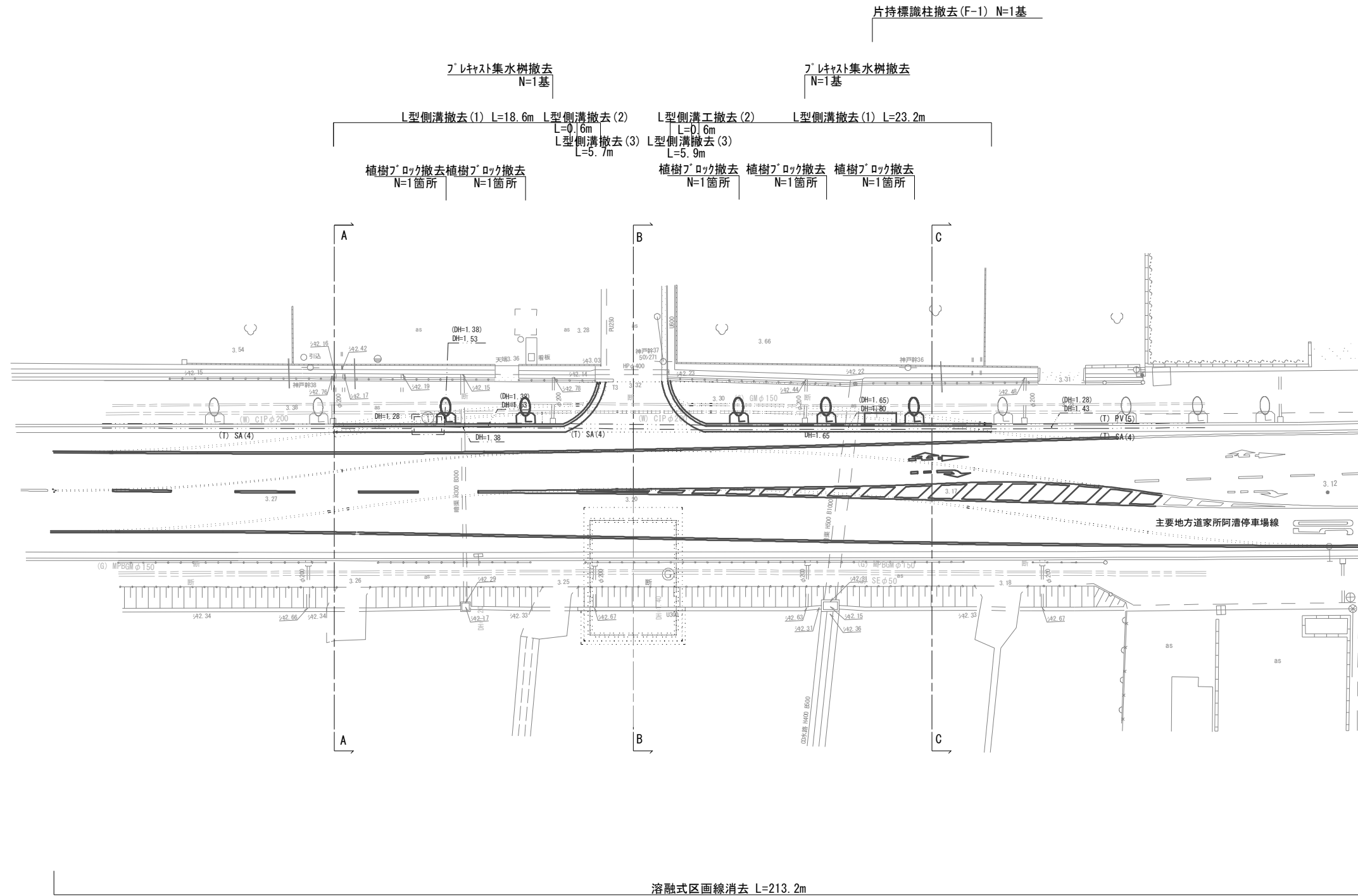
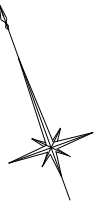
名称	規格	単位	数量	備考
プラスチック集水樹	300×300×660	基	10.00	街渠樹 歩道用
インポートコンクリート	18-8-25(BB)	m3	0.05	
均しコンクリート	18-8-40(BB)	m3	0.31	
型枠		m2	2.24	
基面整正		m2	3.14	

※この図面はA1サイズを原寸とする。

工事名	平成30年度 下建公補第13号 半田川田第1雨水幹線築造工事に伴う 主要地方道家所河溝停車場線切替工事
施工箇所名	津市 半田 地内
図面名	工法図
縮尺	図示 図面番号 4 / 5
事業所名	津市下水道局下水道建設課

# 構造物撤去図

S=1:200



※この図面はA1サイズを原寸とする。

工事名	平成30年度 下建公補第13号 半田川田第1雨水幹線築造工事に伴う 主要地方道家所阿清停車場線切替工事		
施工箇所名	津市 半田 地内		
図面名	構造物撤去図		
縮尺	1:200	図面番号	5 / 5
事業所名	津市下水道局下水道建設課		