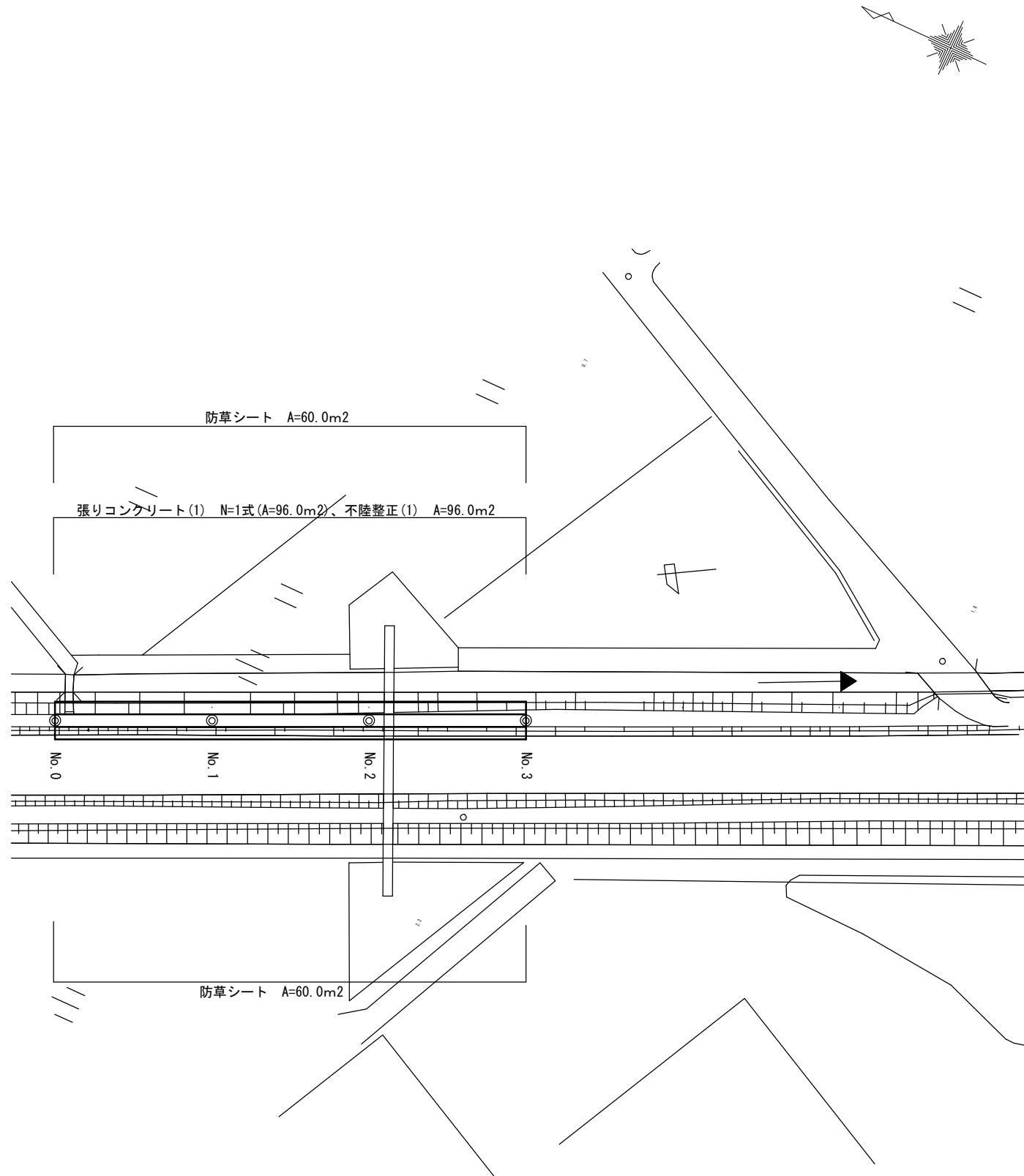


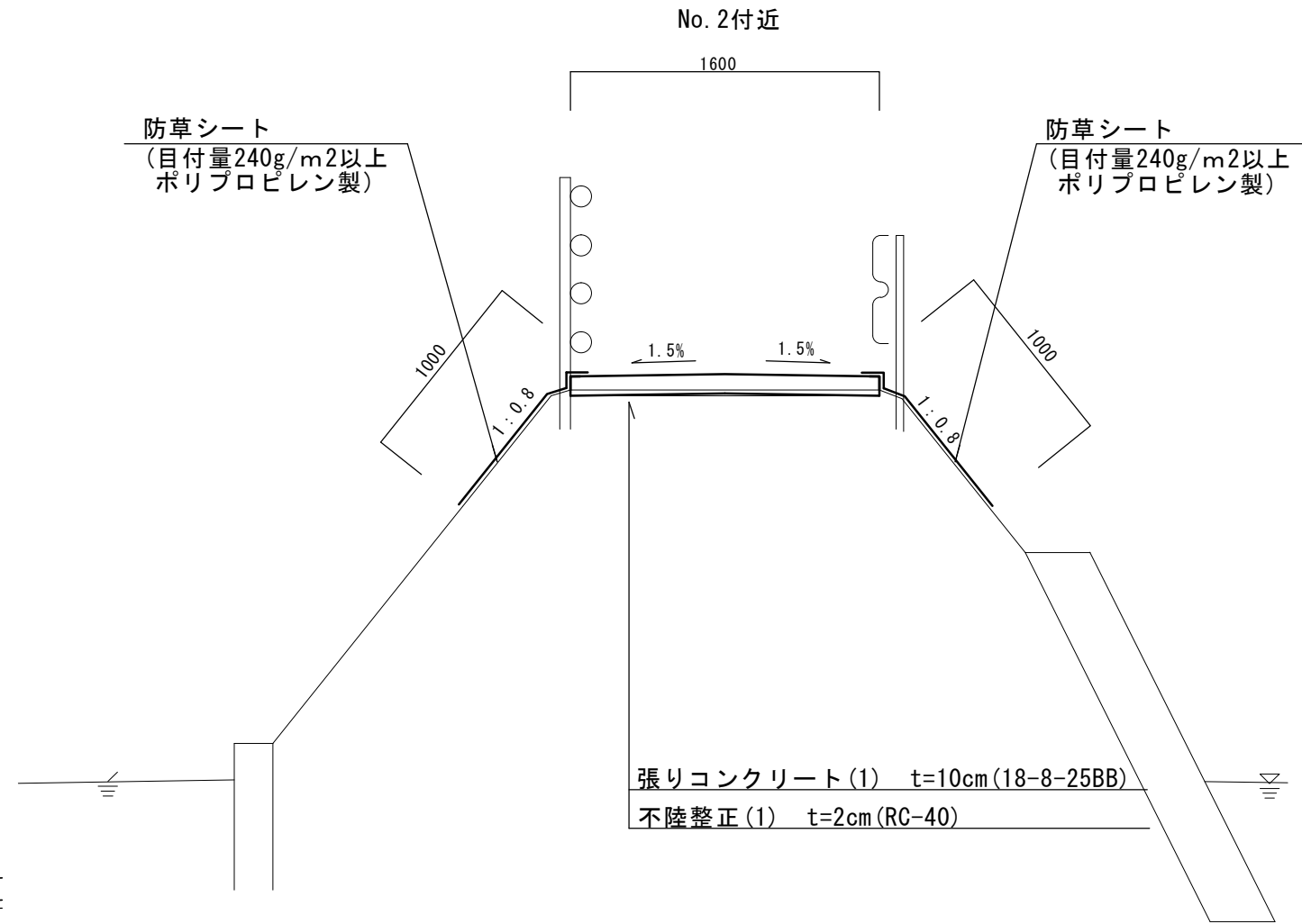
平面図

S=1:500



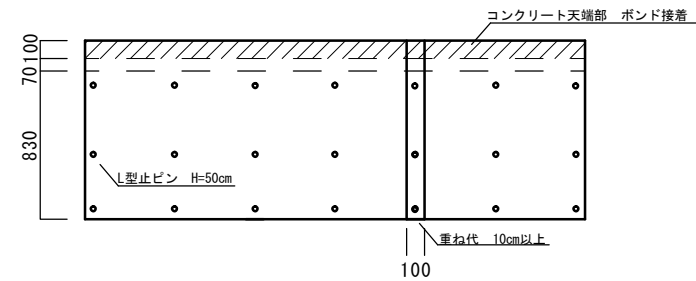
標準横断図

S=1:25



工法図（防草シート正面図）

S=1:30



張りコンクリート(1) 数量表 1式当り(96.0m²)

名称	規格	単位	数量			備考
			(1)			
コンクリート	18-8-25BB	m ³	9.60			刷毛仕上げ
型枠工		m ²	12.00			
目地工	選青目地板 t=10cm	m ²	0.96			
圧送管組立・撤去費		m ³	9.60			

防草シート 100m²当り

名称	規格	単位	数量			備考
防草シート(幅1m)	目付量240g/m ² 以上 ポリプロピレン製	m ²	100.30			
L型止ピン	H=50cm	本	300.00			
防草ワッシャー	φ80mm×12.5×2	枚	300.00			
ボンド	ウレタン系	m	100.00			

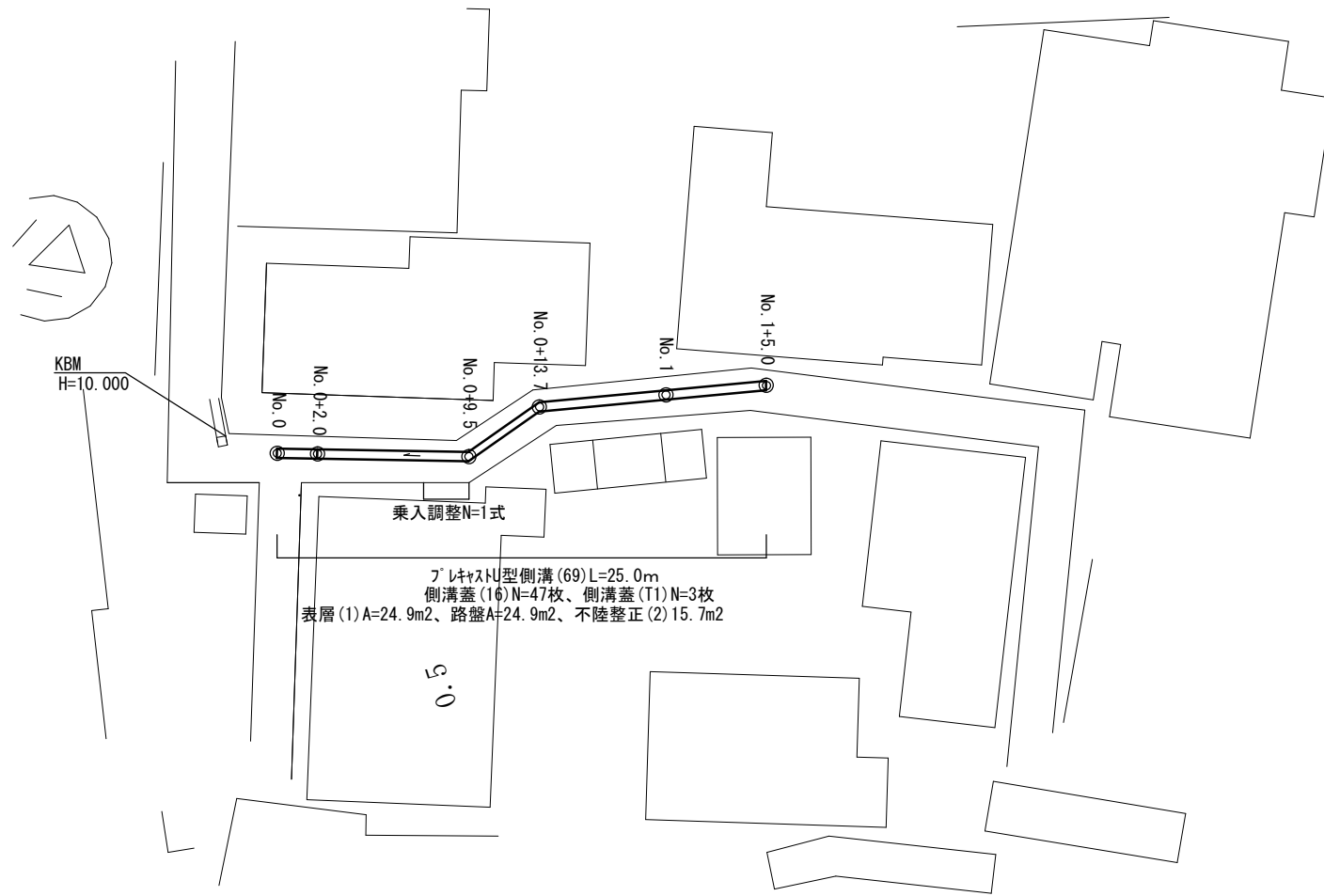
【1号工事箇所】

※この図面はA2サイズを原寸とする。

工事名	平成30年度 北道維第16号 一身田平野ほか4町地内道路修繕工事		
施工箇所名	津市一身田平野ほか4町地内		
図面の種類	平面図・標準横断図・工法図		
縮尺	図示	図面番号	1/7
事業所名	津市建設部津北工事事務所		

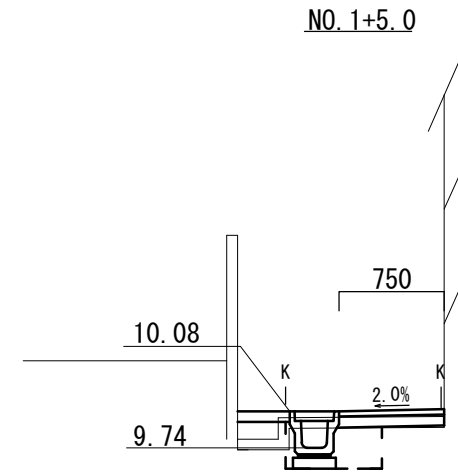
平面図

S=1:250

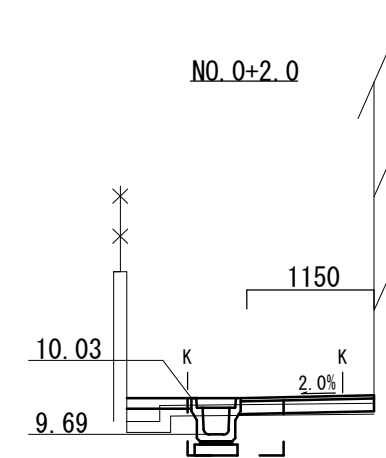


横断図

S=1:50



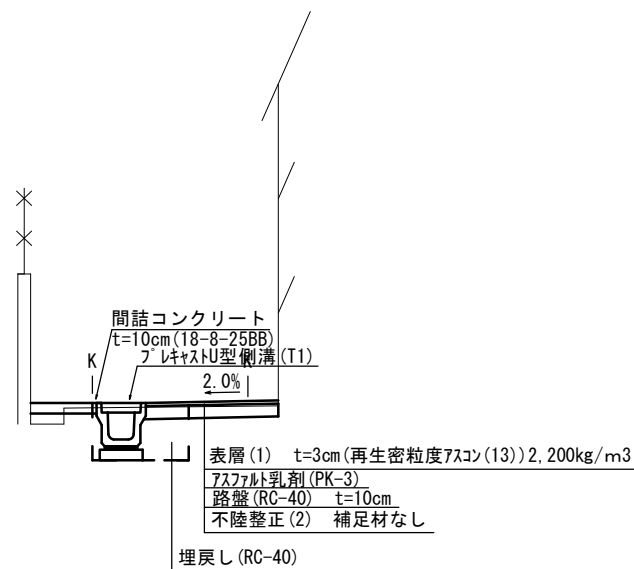
掘削 (1)	m ²	0.00
床掘り (1)	m ²	0.34
埋戻し (1)	m ²	0.17
舗装版破砕	m	0.00
Co構造物取壊し	m ²	0.21
表層 (1)	m	0.75
路盤	m	0.75
不陸整正 (2)	m	0.35
間詰コンクリート	m ²	0.07



(同所)			
掘削 (1)	m ²	0.19	0.10
床掘り (1)	m ²	0.42	0.33
埋戻し (1)	m ²	0.17	0.17
舗装版破砕	m	2.00	0.00
Co構造物取壊し	m ²	0.06	0.25
表層 (1)	m	1.50	1.15
路盤	m	1.50	1.15
不陸整正 (2)	m	1.50	0.75
間詰コンクリート	m ²	0.07	0.07

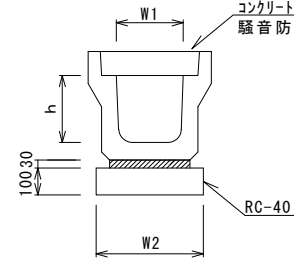
標準横断図

NO. 0+2.0 S=1:50



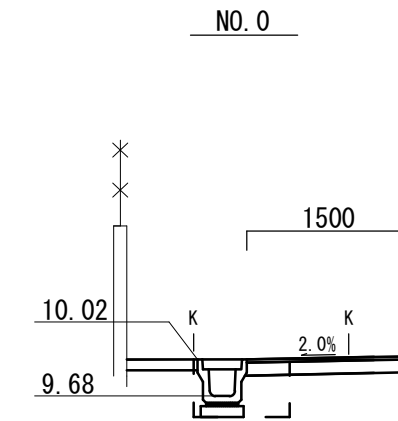
工法図

プラスチックU型側溝 (69)
S=1:20
コンクリート蓋及び「グレーチング」蓋
騒音防止ゴム付、ノンスリップタイプ



名称	規格	単位	数量		備考
			(69)		
プラスチックU型側溝	1種	名称 個	250A 10.00		リサイクル認定製品
敷モルタル	1:3	m ³	0.09		
基礎材	RC-40	m ³	0.40		
均しコンクリート	18-8-40 (BB)	m ³	-		
同上型枠		m ²	-		
基面整正		m ²	4.00		
h		mm	250		
W1		mm	250		
W2		mm	400		

※グレーチング蓋については、10mに1枚布設すること。



掘削 (1)	m ²	0.19
床掘り (1)	m ²	0.42
埋戻し (1)	m ²	0.17
舗装版破砕	m	2.00
Co構造物取壊し	m ²	0.06
表層 (1)	m	1.50
路盤	m	1.50
不陸整正 (2)	m	1.50
間詰コンクリート	m ²	0.07

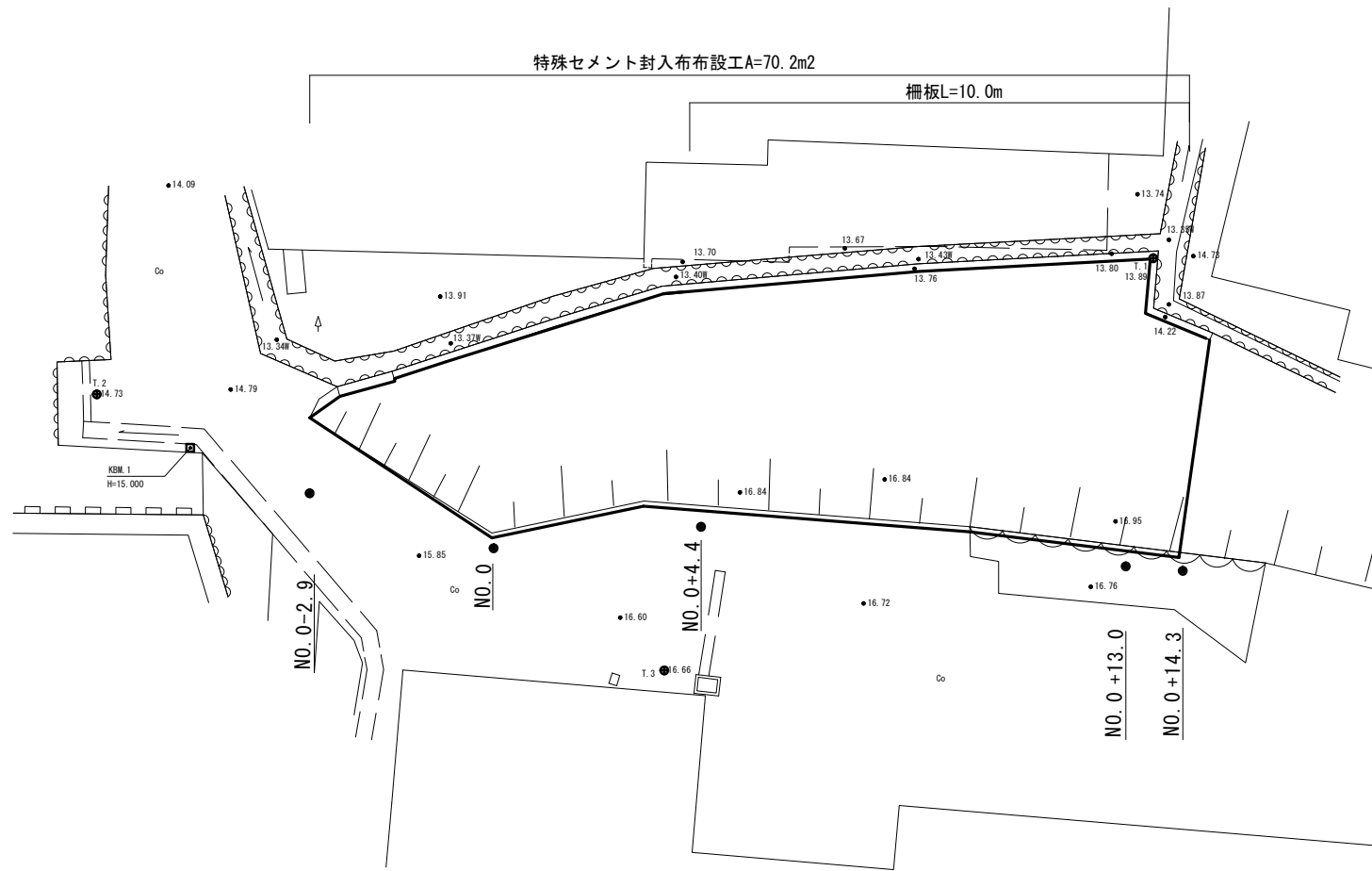
【2号工事箇所】

※この図面はA2サイズを原寸とする。

工事名	平成30年度 北道第16号 一身田平野ほか4町地内道路修繕工事		
施工箇所名	津市一身田平野ほか4町地内		
図面の種類	平面図・標準横断図 横断図・工法図		
縮尺	図示	図面番号	2/7
事業所名	津市建設部津北工事事務所		

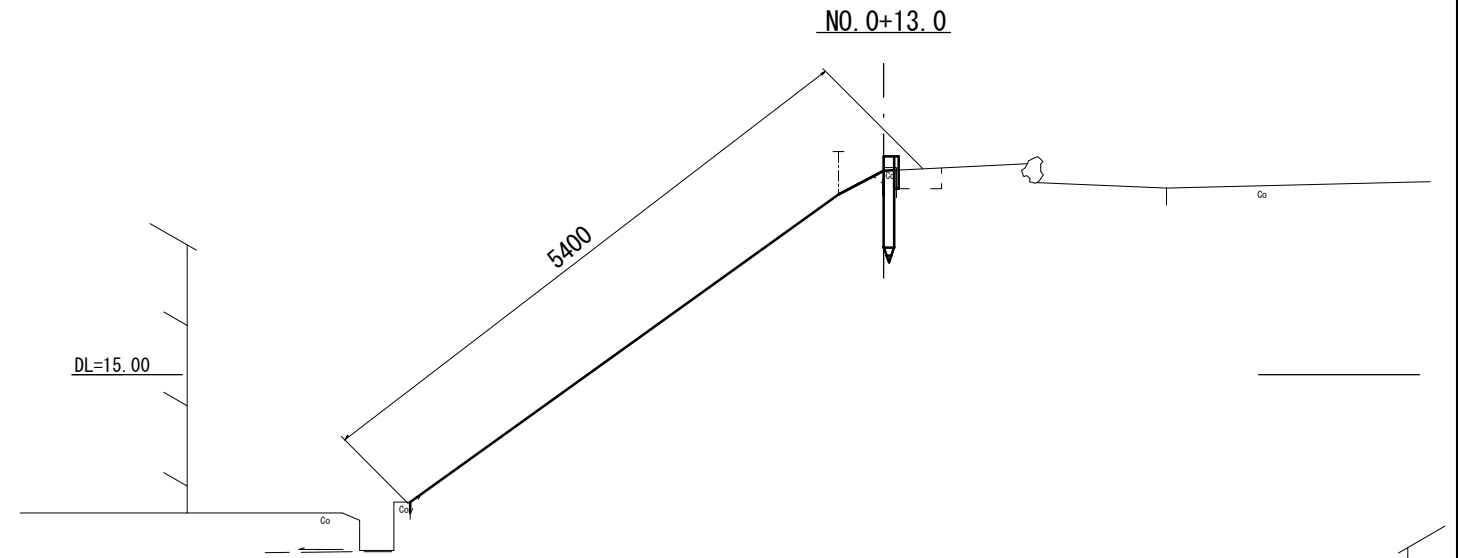
平面図

S=1:100



横断図

S=1:50

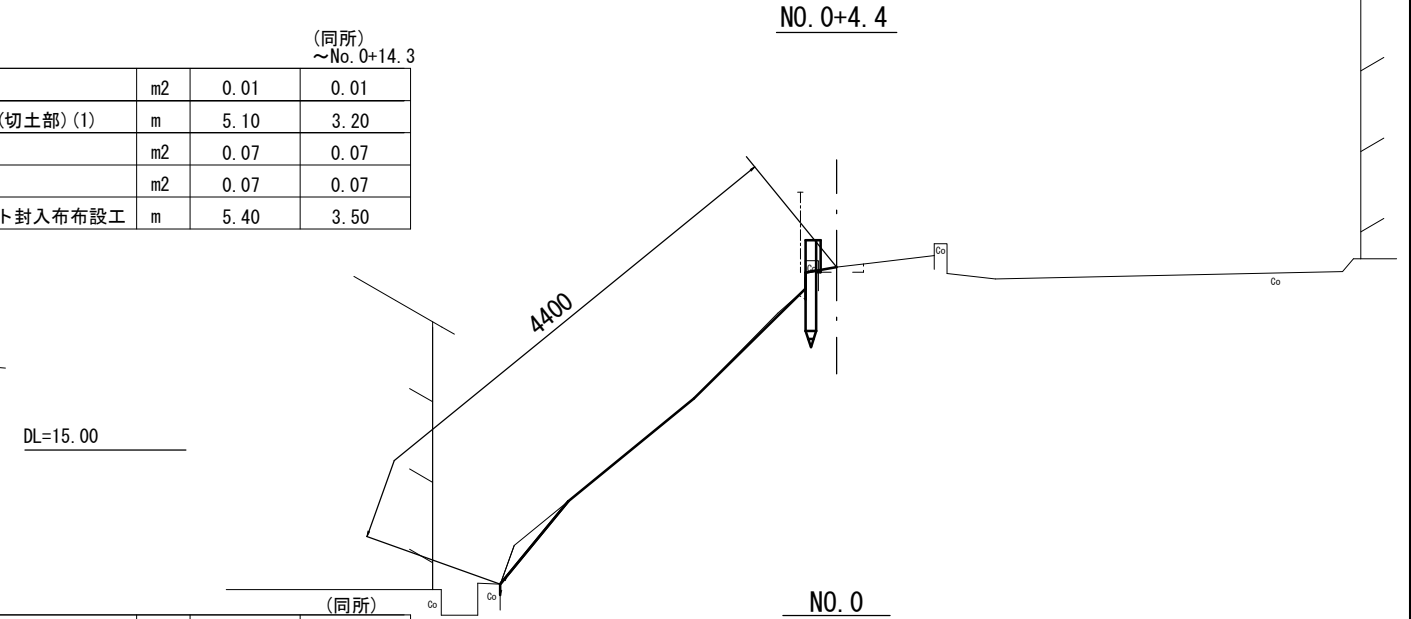
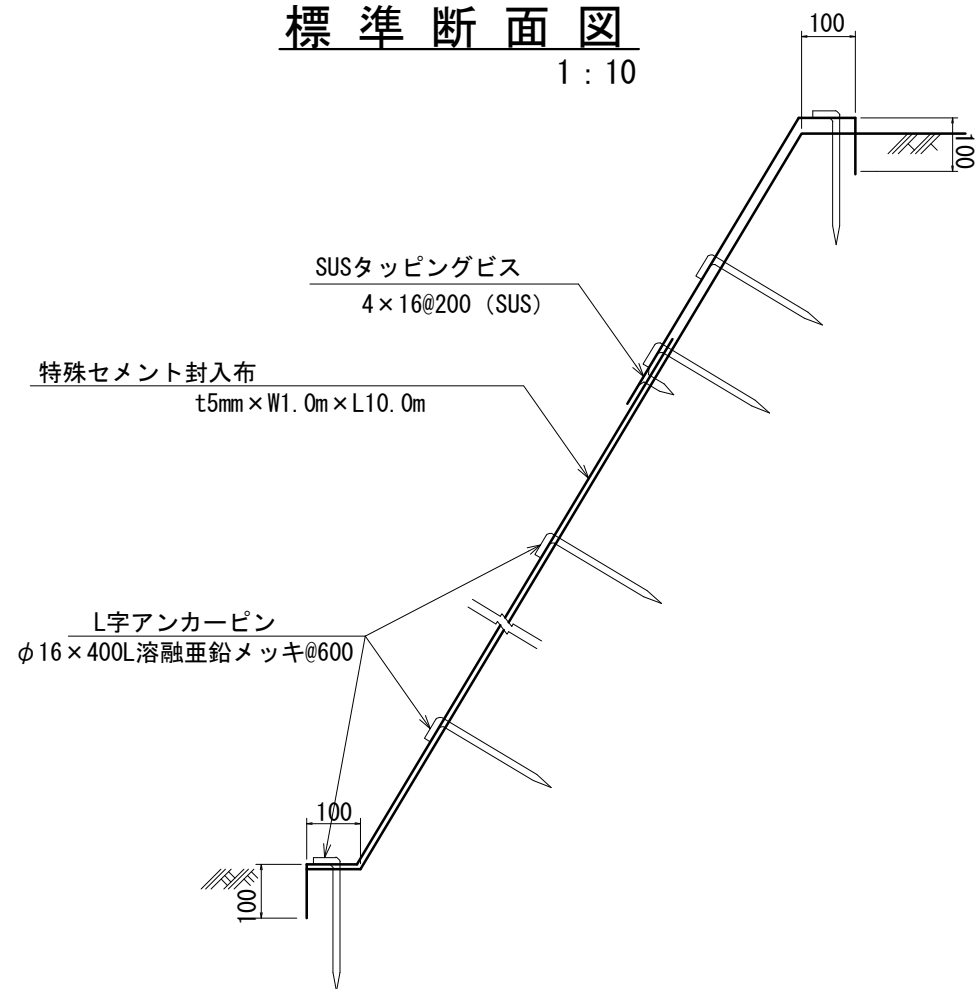


(同所)
~No.0+14.3

掘削(2)	m2	0.01	0.01
法面整形工(切土部)(1)	m	5.10	3.20
床掘り(2)	m2	0.07	0.07
埋戻し(2)	m2	0.07	0.07
特殊セメント封入布布設工	m	5.40	3.50

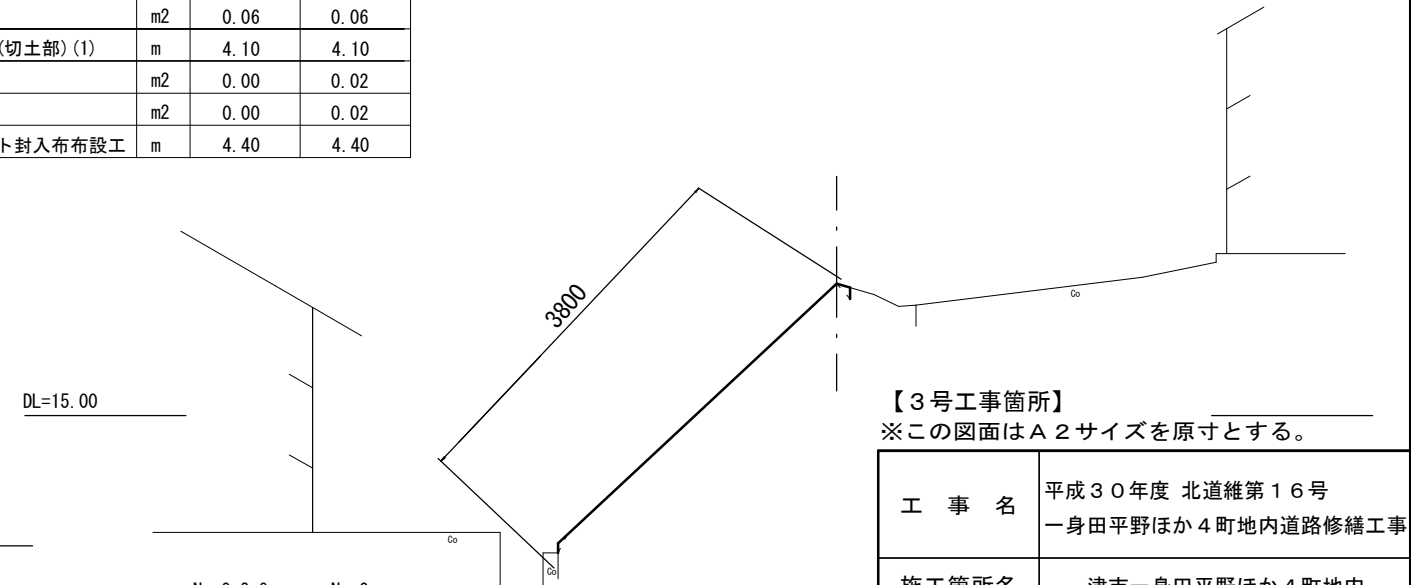
標準断面図

1:10



(同所)

掘削(2)	m2	0.06	0.06
法面整形工(切土部)(1)	m	4.10	4.10
床掘り(2)	m2	0.00	0.02
埋戻し(2)	m2	0.00	0.02
特殊セメント封入布布設工	m	4.40	4.40



No.0-2.9~ No.0

掘削(2)	m2	0.01	0.01
法面整形工(切土部)(1)	m	0.00	3.50
特殊セメント封入布布設工	m	0.00	3.80

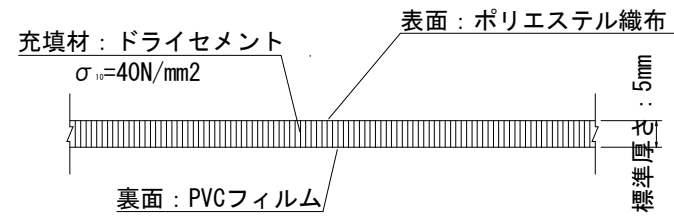
【3号工事箇所】

※この図面はA2サイズを原寸とする。

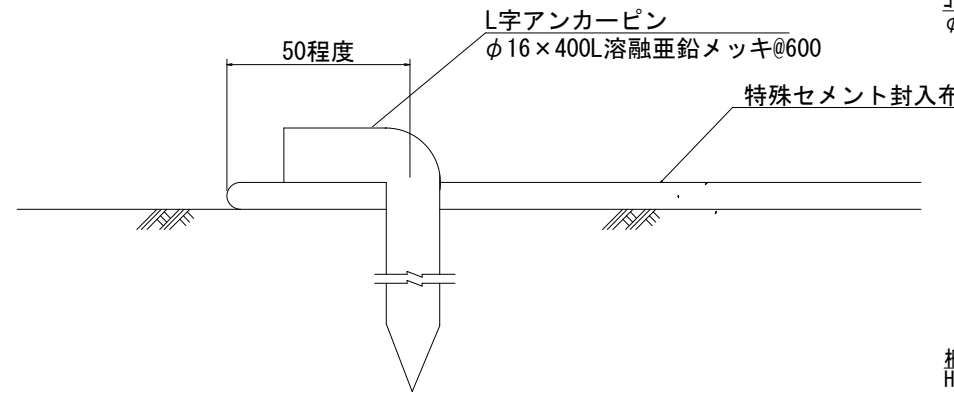
工事名	平成30年度 北道維第16号 一身田平野ほか4町地内道路修繕工事		
施工箇所名	津市一身田平野ほか4町地内		
図面の種類	平面図・標準横断図・横断図		
縮尺	図示	図面番号	3/7
事業所名	津市建設部津北工事事務所		

工 法 図

特殊セメント封入布
1:10



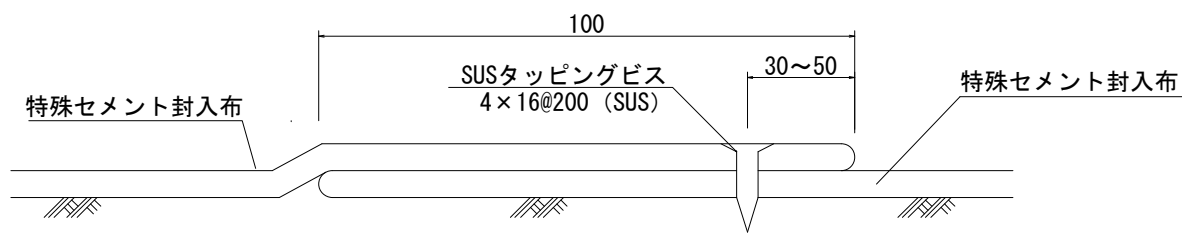
端部・ジョイント部固定詳細図
1:10



アンカーピン数量表 100.0m² 当り

名称	規格	単位	数量	摘要
アンカーピン	L字アンカーピン (φ16×400)	本	214.0	

ジョイント部詳細図
1:1

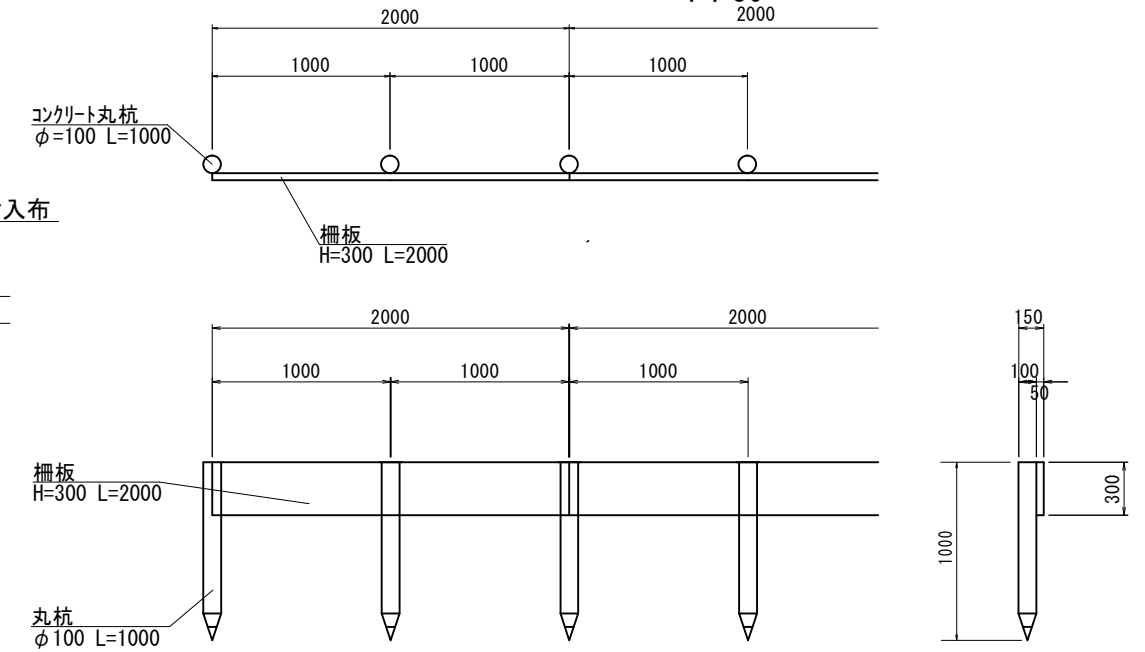


特殊セメント封入布数量表 100.0m² 当り

名称	規格	単位	数量	摘要
法面材	特殊セメント封入布 t=5mm, W=1.00m	本	11.8	コンクリートキャンバス同等品以上
タッピングビス	SUS 4×16	本	519.0	

柵板

1:30
2000



10.0m 当り

名称	規格	単位	数量	摘要
コンクリート丸杭	φ100 L=1.0m	本	10.0	リサイクル認定製品
柵板	H=300 L=2.0m	枚	5.0	リサイクル認定製品

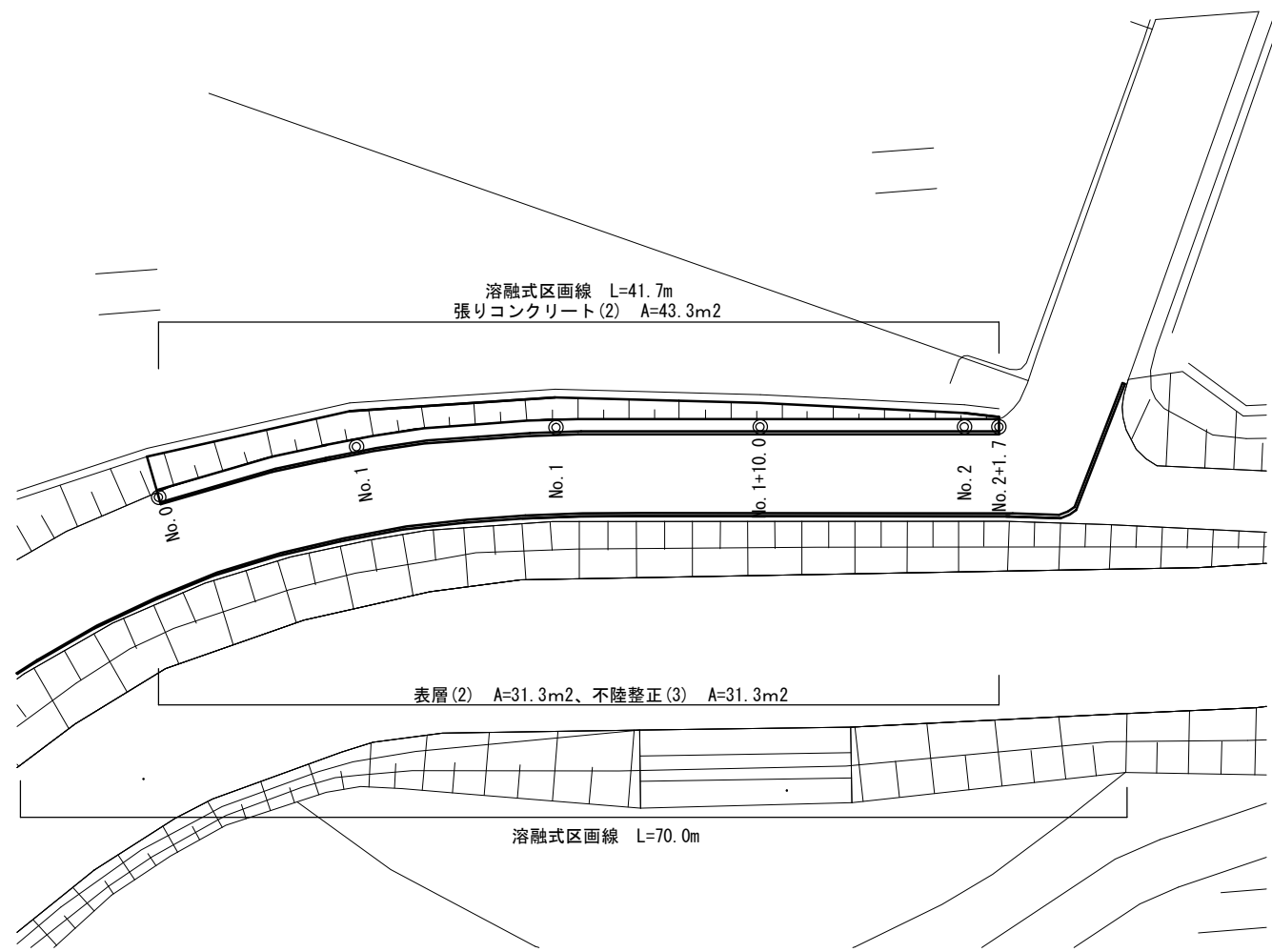
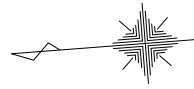
【3号工事箇所】

※この図面はA2サイズを原寸とする。

工事名	平成30年度 北道維第16号 一身田平野ほか4町地内道路修繕工事		
施工箇所名	津市一身田平野ほか4町地内		
図面の種類	工法図		
縮尺	図示	図面番号	4/7
事業所名	津市建設部津北工事事務所		

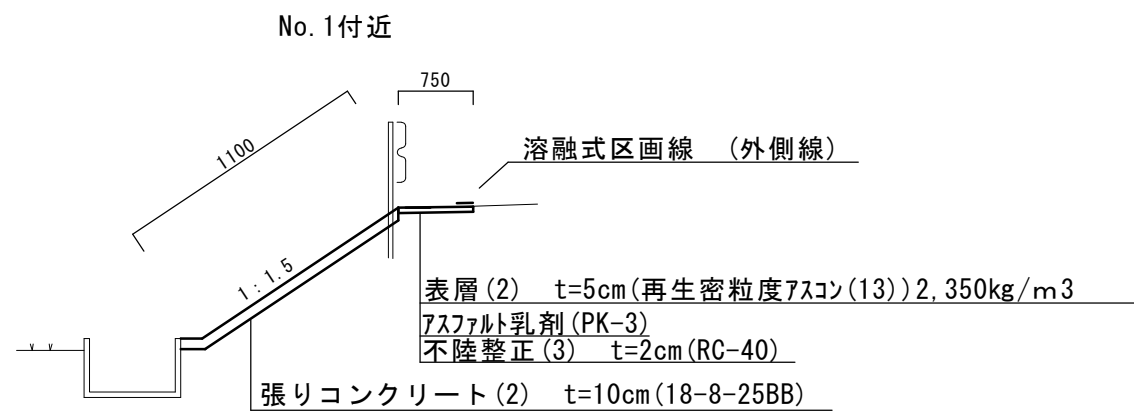
平面図

S=1:250



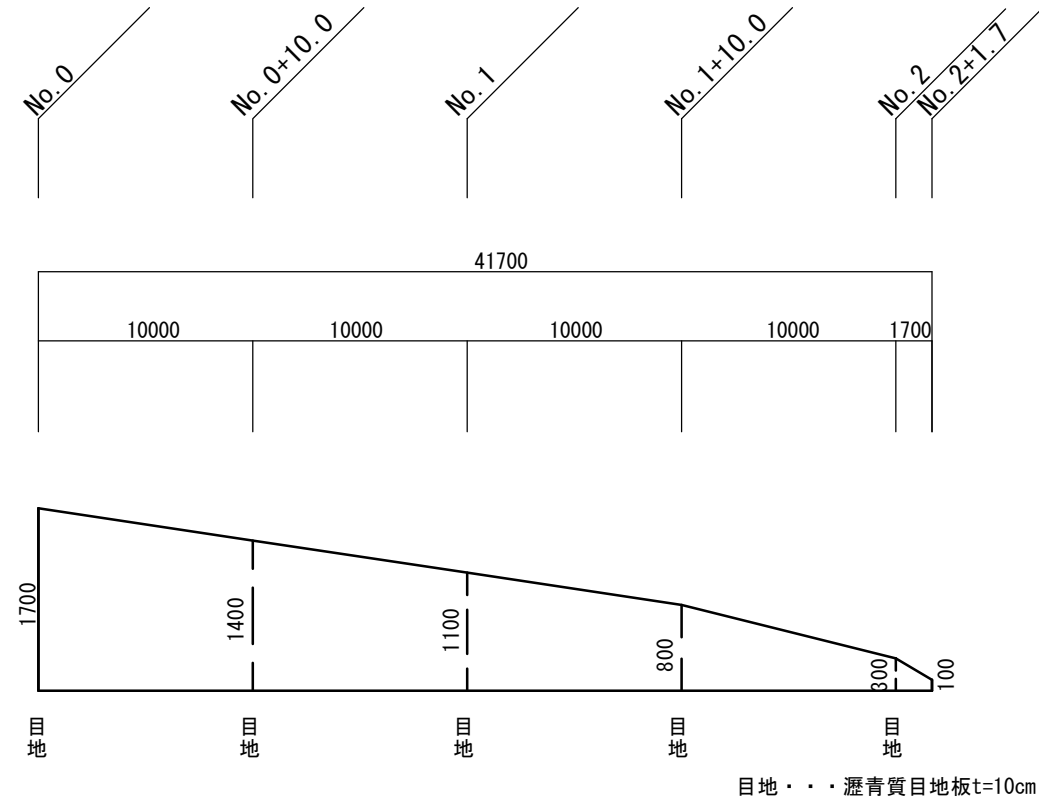
標準横断図

S=1:25



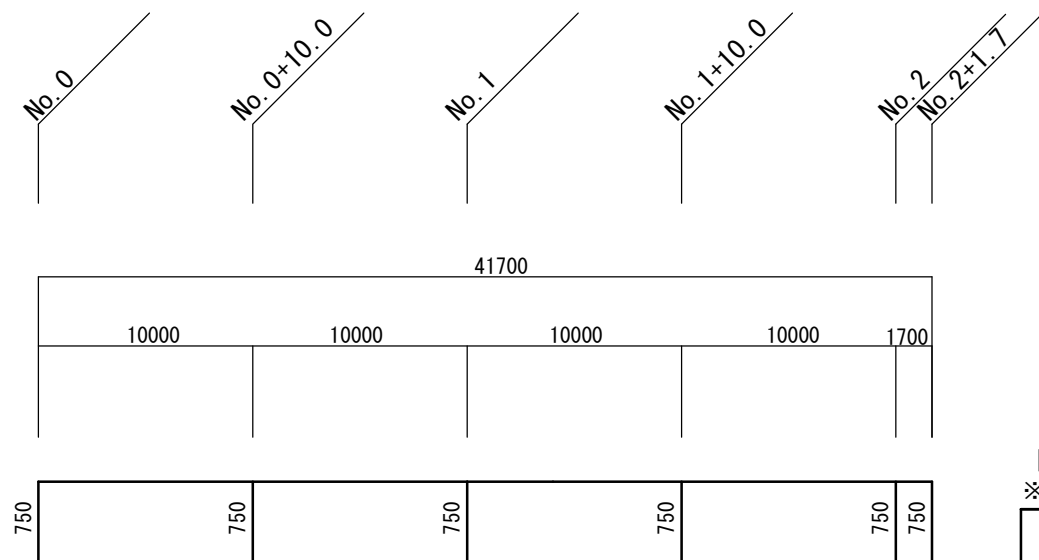
張りコンクリート(2)展開図

縦=1:50
横=1:250



舗装展開図

縦=1:50



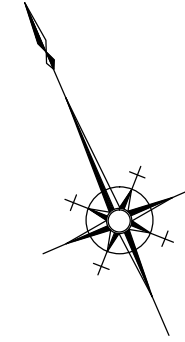
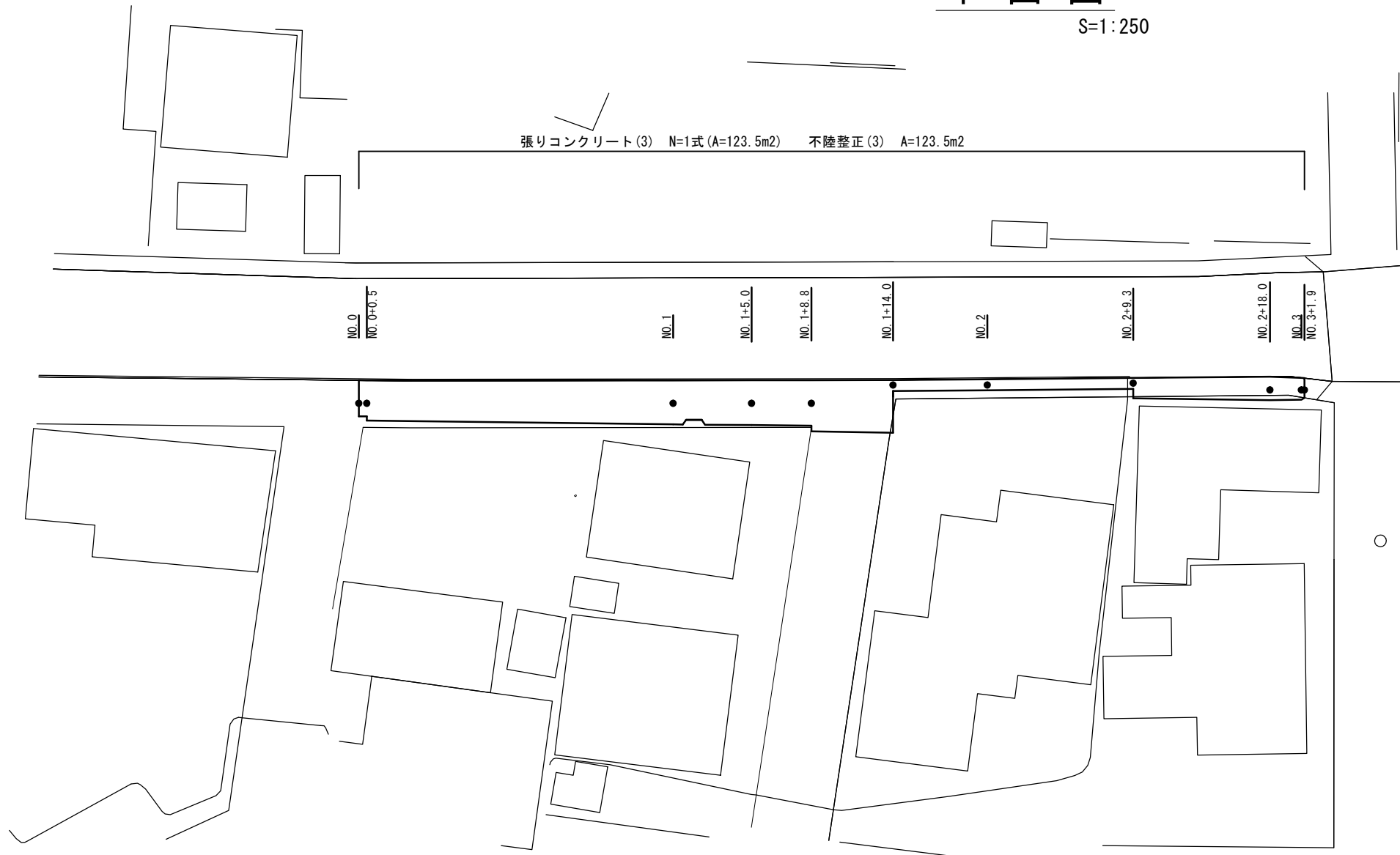
【4号工事箇所】

※この図面はA2サイズを原寸とする。

工事名	平成30年度 北道維第16号 一身田平野ほか4町地内道路修繕工事		
施工箇所名	津市一身田平野ほか4町地内		
図面の種類	平面図・標準横断図 張りコンクリート(2)展開図・舗装展開図		
縮尺	図示	図面番号	5/7
事業所名	津市建設部津北工事事務所		

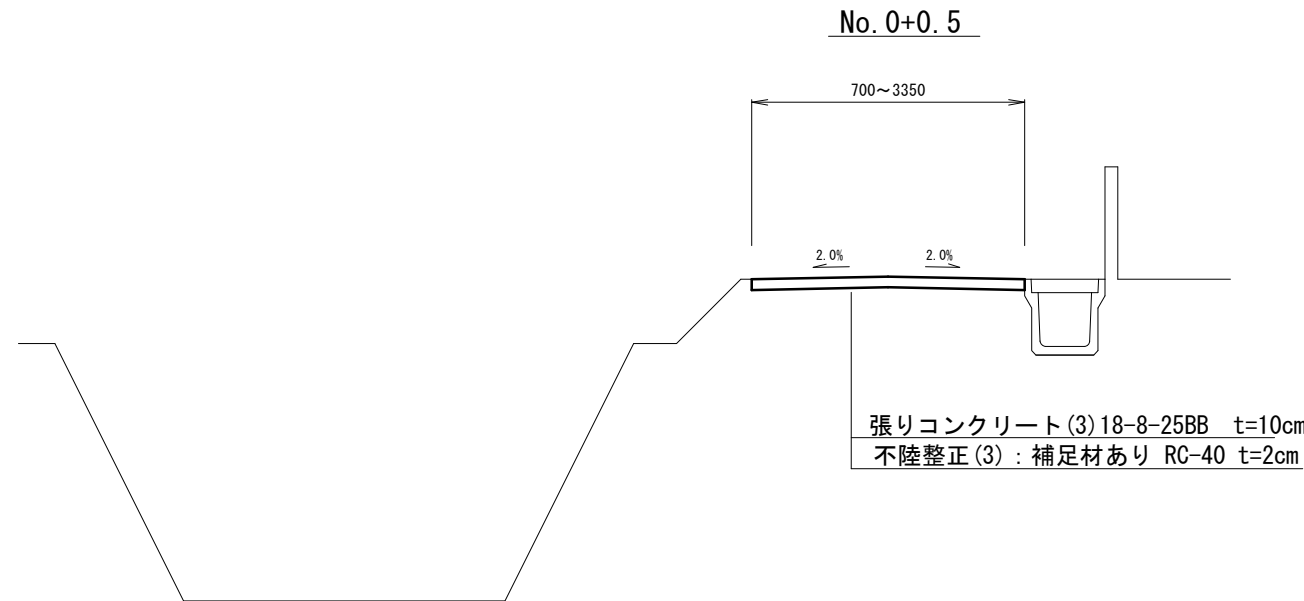
平面図

S=1:250



標準横断図

S=1:50



張りコンクリート(3) 数量表 1式当り (123.5m²)

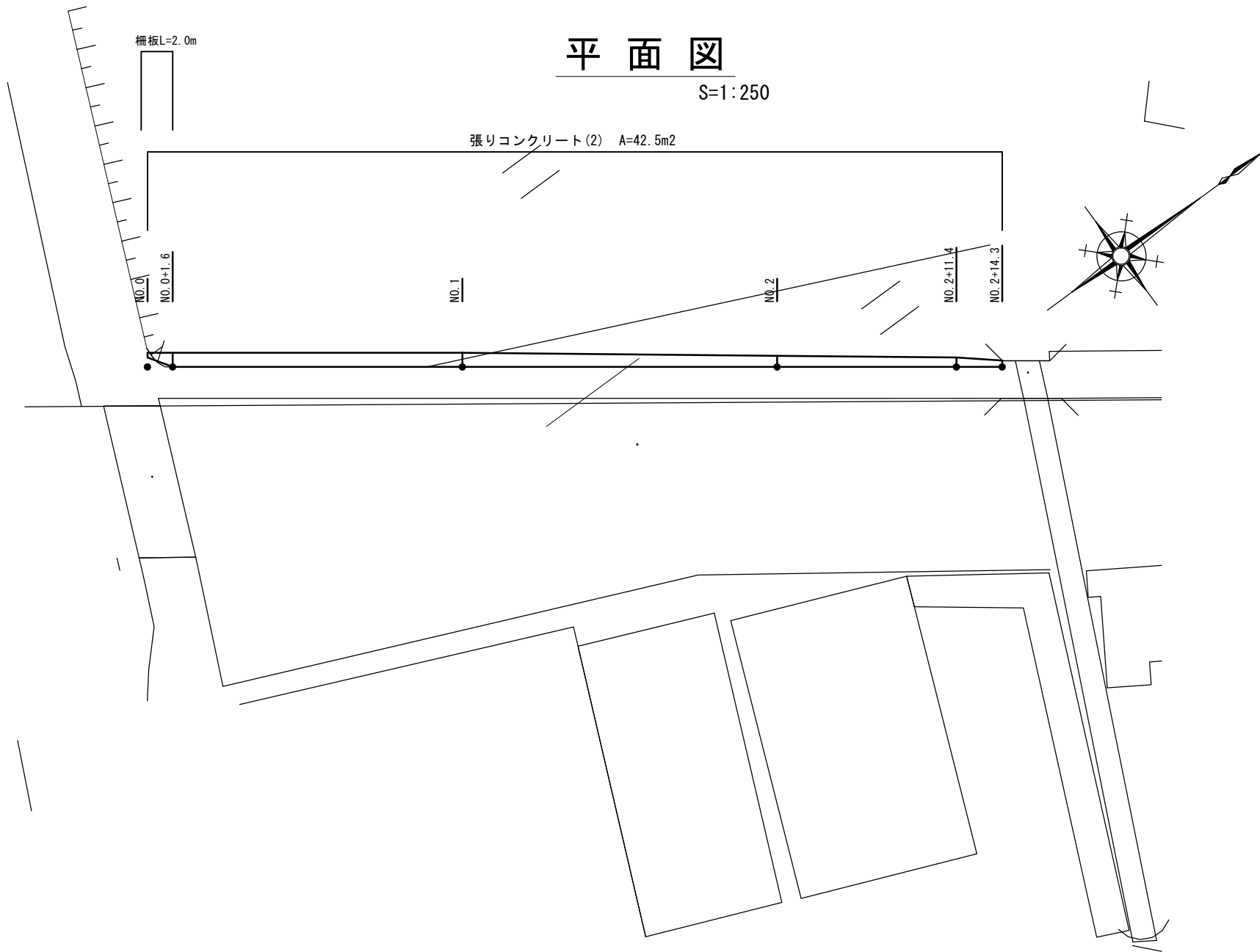
名称	規格	単位	数量		備考
			(3)		
コンクリート	18-8-25BB	m ³	12.35		刷毛仕上げ
同上型枠		m ²	1.53		
目地工	透青質目地板 t=10cm	m ²	1.56		

【5号工事箇所】
※この図面はA2サイズを原寸とする。

工事名	平成30年度 北道維第16号 一身田平野ほか4町地内道路修繕工事		
施工箇所名	津市一身田平野ほか4町地内		
図面の種類	平面図・標準横断図		
縮尺	図示	図面番号	6/7
事業所名	津市建設部津北工事事務所		

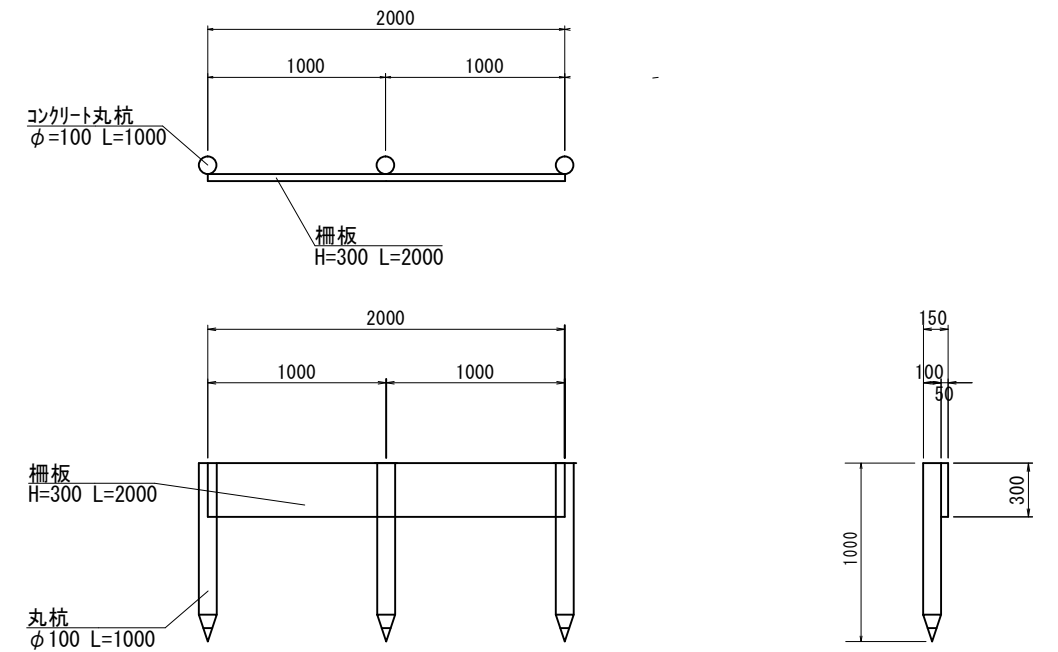
平面図

S=1:250



工法図

柵板 S=1:30

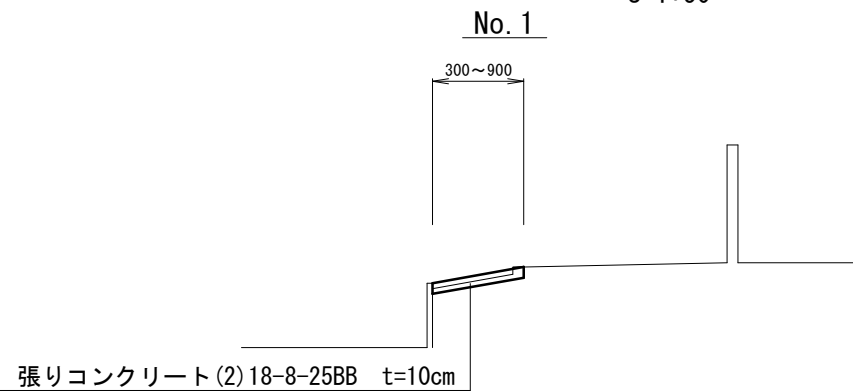


10.0m当り

名称	規格	単位	数量	摘要
コンクリート丸杭	φ100 L=1.0m	本	10.0	リサイクル認定製品
柵板	H=300 L=2.0m	枚	5.0	リサイクル認定製品

標準横断図

S=1:50



【6号工事箇所】

※この図面はA2サイズを原寸とする。

工事名	平成30年度 北道維第16号 一身田平野ほか4町地内道路修繕工事		
施工箇所名	津市一身田平野ほか4町地内		
図面の種類	平面図・標準横断図・工法図		
縮尺	図示	図面番号	7/7
事業所名	津市建設部津北工事事務所		