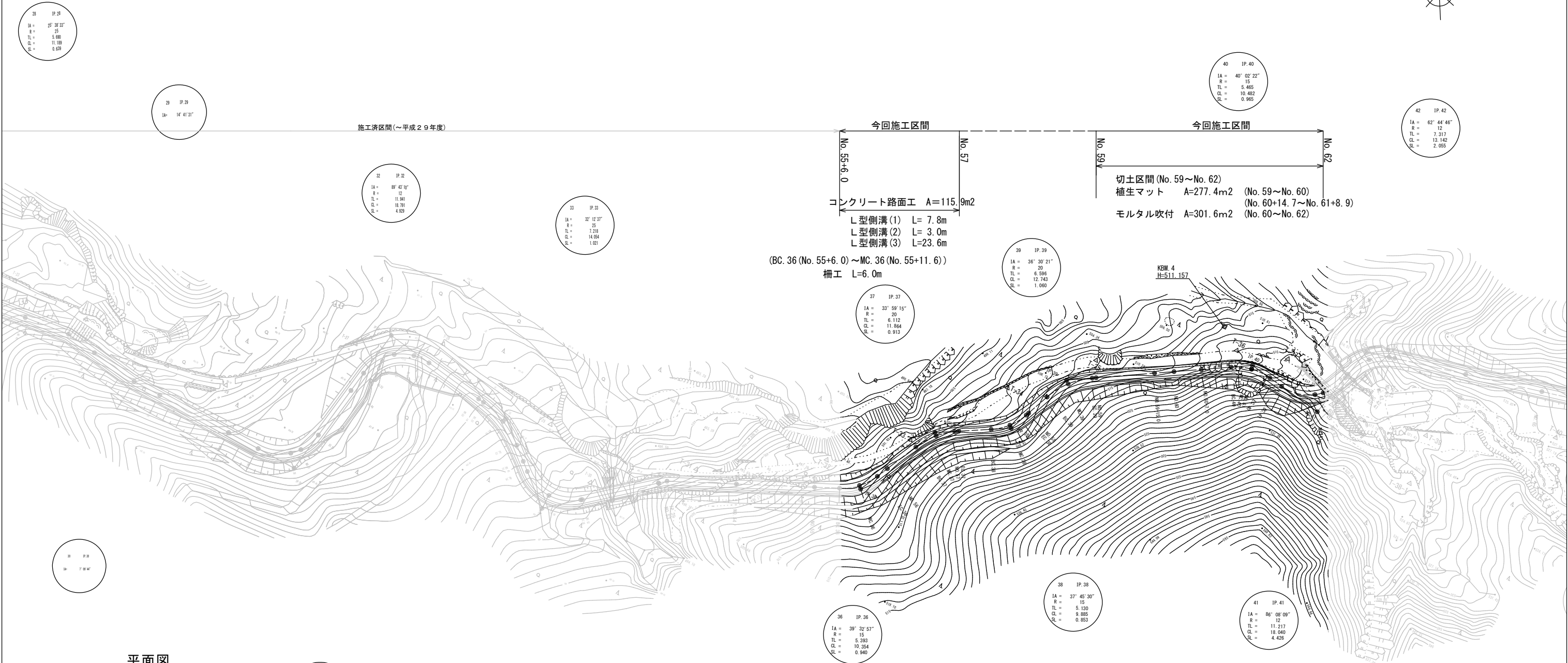
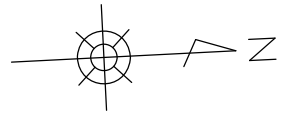
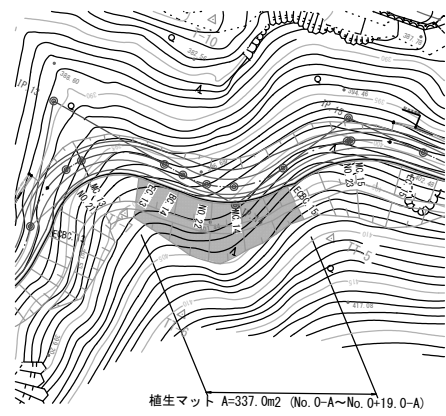


平面図



平面図
(2号工事箇所:市単独工事分)



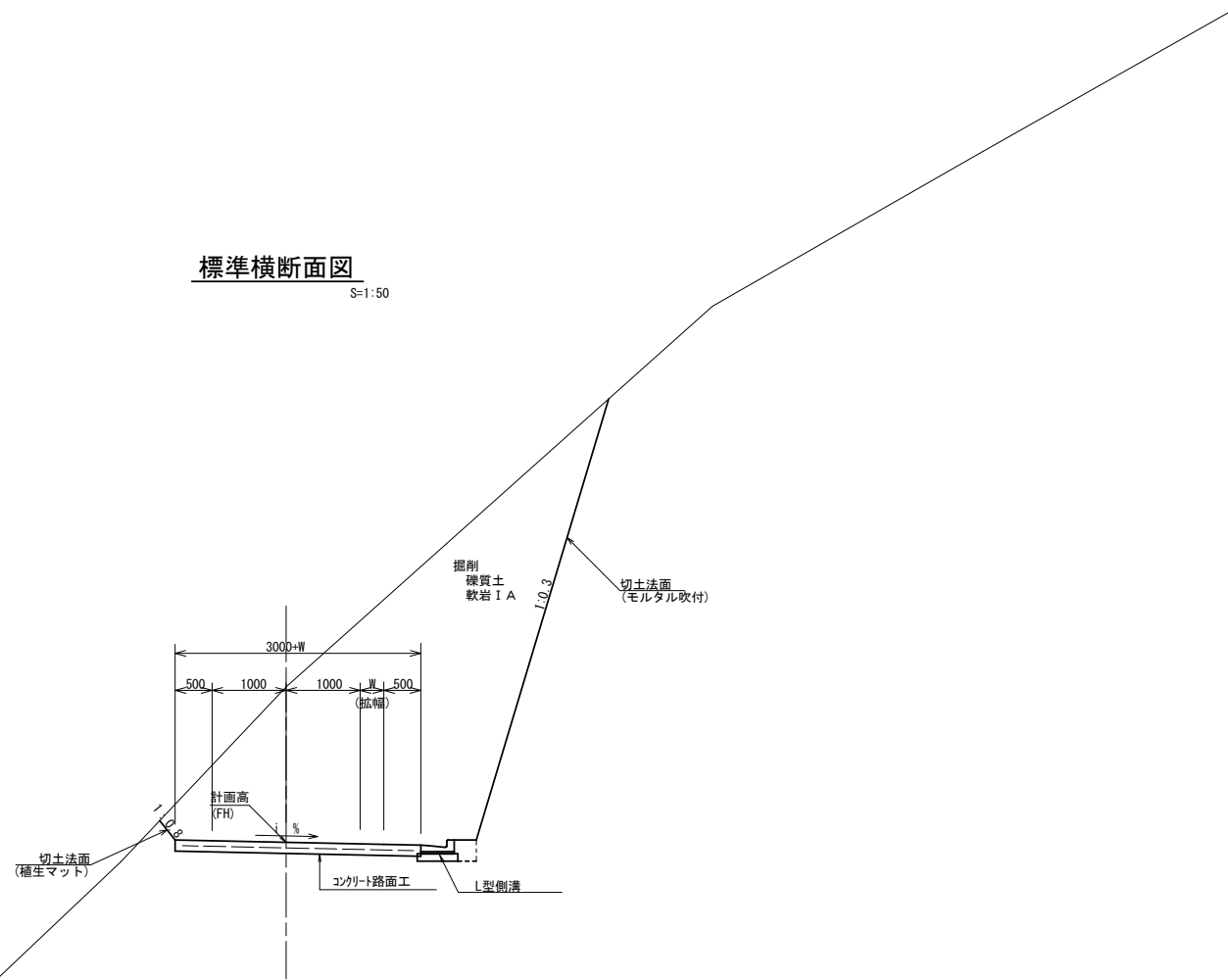
※この図面は、A1サイズを原寸とする。

工事名	平成30年度農基林振補第1号 林道中畑線開設工事		
施工箇所名	津市美里町平木地内		
図面の種類	平面図		
縮尺	S=1:500	図面番号	1/9
事業所名	津市農林水産部農業基盤整備課		

標準横断面図

標準横断面図

S=1:50



緩和区間線形表

W=3.0mのとき AB=4.0m

R	6~9 6	9~13 9	13~25 13	25~50 25
ω	1.00	0.75	0.50	0.25
Ri	4.5	7.5	11.5	23.5
A D 接線長	4.90	5.17	5.22	5.26
α	12° 49' 44"	9° 22' 37"	6° 12' 27"	3° 5' 16"
BC·EC の拡幅量	(0.91) 0.90	(0.66) 0.65	(0.44) 0.45	(0.22) 0.20
B E	0.78	1.10	1.19	1.25
δ	12° 33' 48"	9° 15' 21"	6° 10' 28"	3° 4' 39"
H I	1.34	1.47	1.41	1.34
H J	1.32	1.45	1.40	1.34

注： () 内は計算値を示す

(計 算 式)

$$AD = \sqrt{Ri^2 + AB^2 - (Ri - \omega)^2}$$

$$\tan \gamma = \frac{BO}{AB} = \frac{Ri}{AB}$$

$$\tan \beta = \frac{OD}{AD} = \frac{Ri - \omega}{AD}$$

$$\alpha = \gamma - \beta = \tan^{-1} \gamma - \tan^{-1} \beta$$

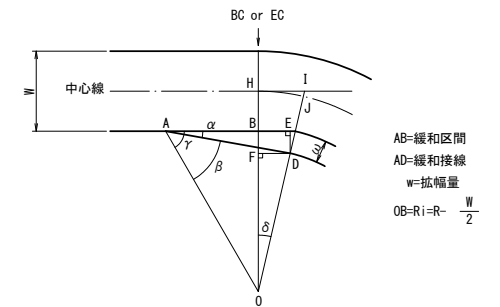
$$BF = AB \cdot \tan \alpha$$

$$BE = AD \cdot \cos \alpha - AB$$

$$\tan \delta = \frac{BE}{Ri - \omega}$$

$$HI = R \cdot \tan \delta$$

$$HJ = \frac{\pi}{180} \times R \times \delta$$



AB=緩和区間
AD=緩和接線
w=拡幅量
OB=Ri=R- $\frac{W}{2}$

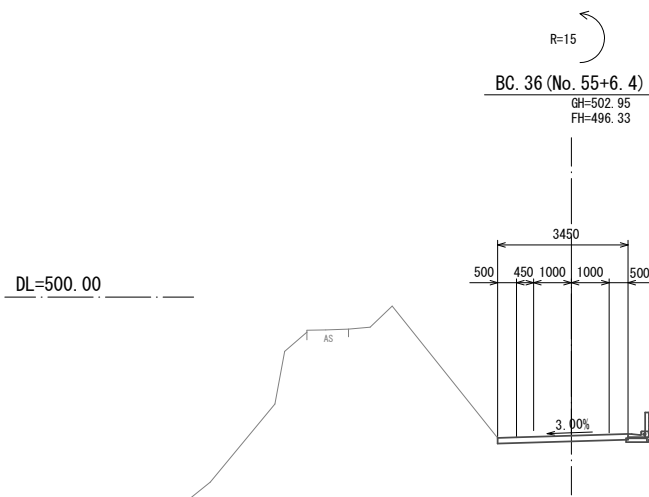
曲線部片勾配表

設計速度	6	8	10	12	15	20	30	35	40	45
20km/hr	3	3	3	3	3	3	-	-	-	-

※この図面は、A1サイズを原寸とする。

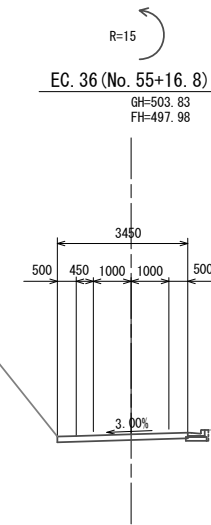
工事名	平成30年度農基林振補第1号 林道中畑線開設工事		
施工箇所名	津市美里町平木地内		
図面の種類	標準横断面図		
縮尺	図示	図面番号	3/9
事業所名	津市農林水産部農業基盤整備課		

横断面図(1)



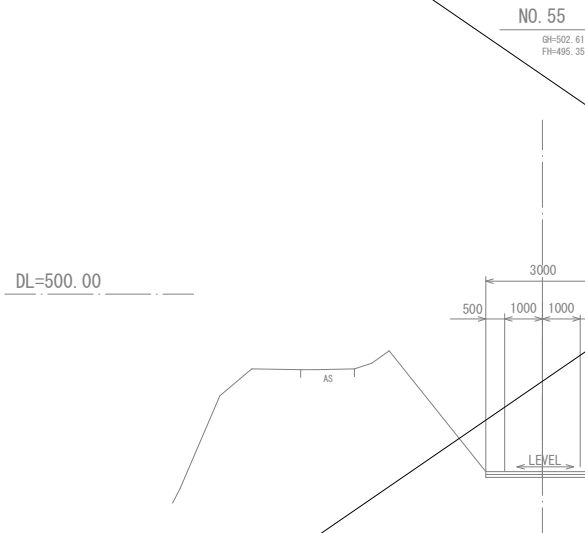
名称	数量
法面整形(切土部) (1) (取)	—
法面整形(切土部) (1) (取)	—
法面整形(切土部) (2)	—
植生マット	—
モルタル吹付	—
不陸整正	3.45
コンクリート路面	3.45

名称	数量
区間距離	—
切土偏心 L	—
盛土偏心 L	—
CA1	—
CA2	—
CS1(B)-S	—
CS1(B)-b	—
BA-1	—
PA-HU	—
PS1(B)-HU	—



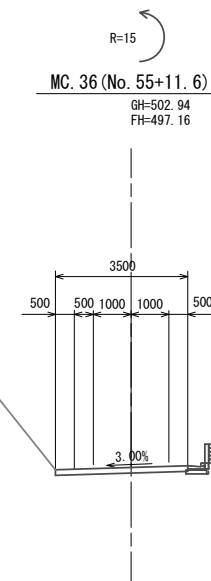
名称	数量
法面整形(切土部) (1) (取)	—
法面整形(切土部) (1) (取)	—
法面整形(切土部) (2)	—
植生マット	—
モルタル吹付	—
不陸整正	3.45
コンクリート路面	3.45

名称	数量
区間距離	5.2
切土偏心 L	—
盛土偏心 L	—
CA1	—
CA2	—
CS1(A)	—
CS1(B)-S	—
CS1(B)-b	—
BA-1	—
PA-HU	—
PS1(B)-HU	—



名称	数量
法面整形(切土部) (1) (取)	—
法面整形(切土部) (1) (取)	—
法面整形(切土部) (2)	—
植生工	—
モルタル吹付	—
不陸整正(1)	—
不陸整正(2)	—
コンクリート路面	—

名称	数量	合計	補助	単独
区間距離	11.00	11.00	11.00	—
切土偏心 L	—	—	—	—
盛土偏心 L	—	—	—	—
CA1	88.5	72.0	9.3	—
CA2	—	—	—	—
CS1(B)-S	—	—	—	—
CS1(B)-b	—	—	—	—
BA-1	—	—	—	—
PA-HU	—	—	—	—
PS1(B)-HU	—	—	—	—
BB-H	—	—	—	—



名称	数量
法面整形(切土部) (1) (取)	—
法面整形(切土部) (1) (取)	—
法面整形(切土部) (2)	—
植生マット	—
モルタル吹付	—
不陸整正	3.50
コンクリート路面	3.50

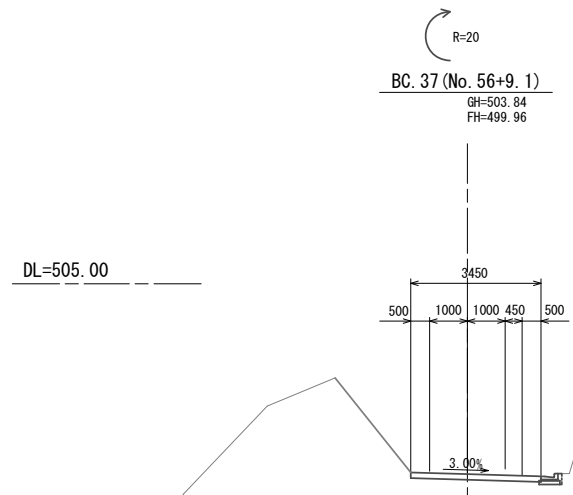
名称	数量
区間距離	5.2
切土偏心 L	—
盛土偏心 L	—
CA1	—
CA2	—
CS1(B)-S	—
CS1(B)-b	—
BA-1	—
PA-HU	—
PS1(B)-HU	—

凡 例	
名 称	省略名称
掘削(機交り土)	CA1
掘削(人力併用)	CA2
掘削(人力併用)	CS1(B)-S
掘削(大型ブレーカー)	CS1(B)-b
盛土(全体)	BA-1
床 堀(土)	PA-HU
床 堀(岩)	PS1(B)-HU
埋 戻	BB-H

※この図面は、A1サイズを原寸とする。

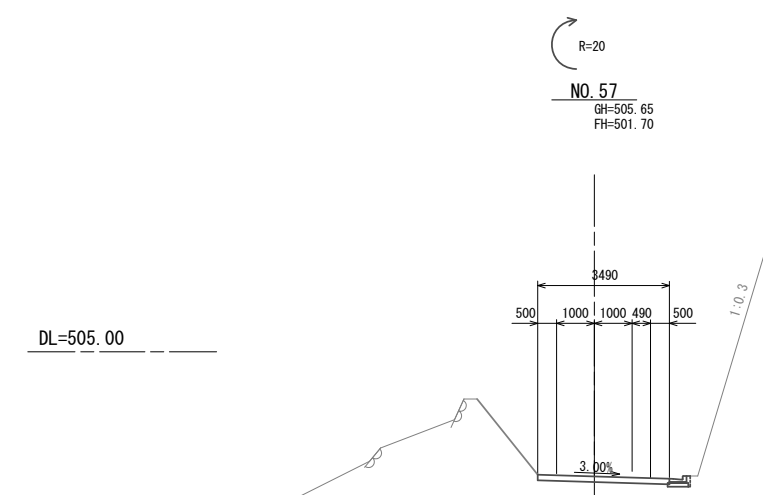
工事名	平成30年度農基林振補第1号 林道中畑線開設工事		
施工箇所名	津市美里町平木地内		
図面の種類	横断面図(1)		
縮尺	S=1:100	図面番号	4/9
事業所名	津市農林水産部農業基盤整備課		

横断面図(2)



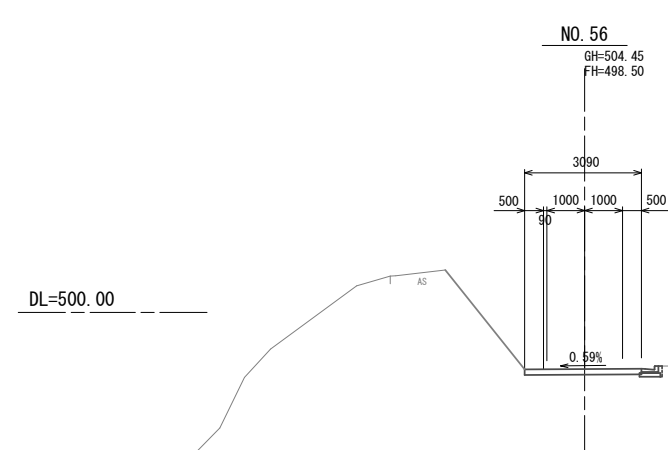
名称	数量
法面整形(切土部) (1) (取)	—
法面整形(切土部) (1) (取)	—
法面整形(切土部) (2)	—
植生マット	—
モルタル吹付	—
不陸整正	3.45
コンクリート路面	3.45

名称	数量
区間距離	9.1
切土偏心 L	—
盛土偏心 L	—
CA1	—
CA2	—
CS1 (A)	—
CS1 (B)-S	—
CS1 (B)-b	—
BA-1	—
PA-HU	—
PS1 (B)-HU	—



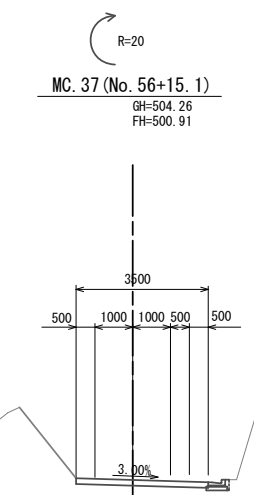
名称	数量
法面整形(切土部) (1) (取)	—
法面整形(切土部) (1) (取)	—
法面整形(切土部) (2)	—
植生マット	—
モルタル吹付	—
不陸整正	3.49
コンクリート路面	3.49

名称	数量
区間距離	4.9
切土偏心 L	—
盛土偏心 L	—
CA1	—
CA2	—
CS1 (A)	—
CS1 (B)-S	—
CS1 (B)-b	—
BA-1	—
PA-HU	—
PS1 (B)-HU	—



名称	数量
法面整形(切土部) (1) (取)	—
法面整形(切土部) (1) (取)	—
法面整形(切土部) (2)	—
植生マット	—
モルタル吹付	—
不陸整正	3.09
コンクリート路面	3.09

名称	数量
区間距離	3.2
切土偏心 L	—
盛土偏心 L	—
CA1	—
CA2	—
CS1 (A)	—
CS1 (B)-S	—
CS1 (B)-b	—
BA-1	—
PA-HU	—
PS1 (B)-HU	—



名称	数量
法面整形(切土部) (1) (取)	—
法面整形(切土部) (1) (取)	—
法面整形(切土部) (2)	—
植生マット	—
モルタル吹付	—
不陸整正	3.50
コンクリート路面	3.50

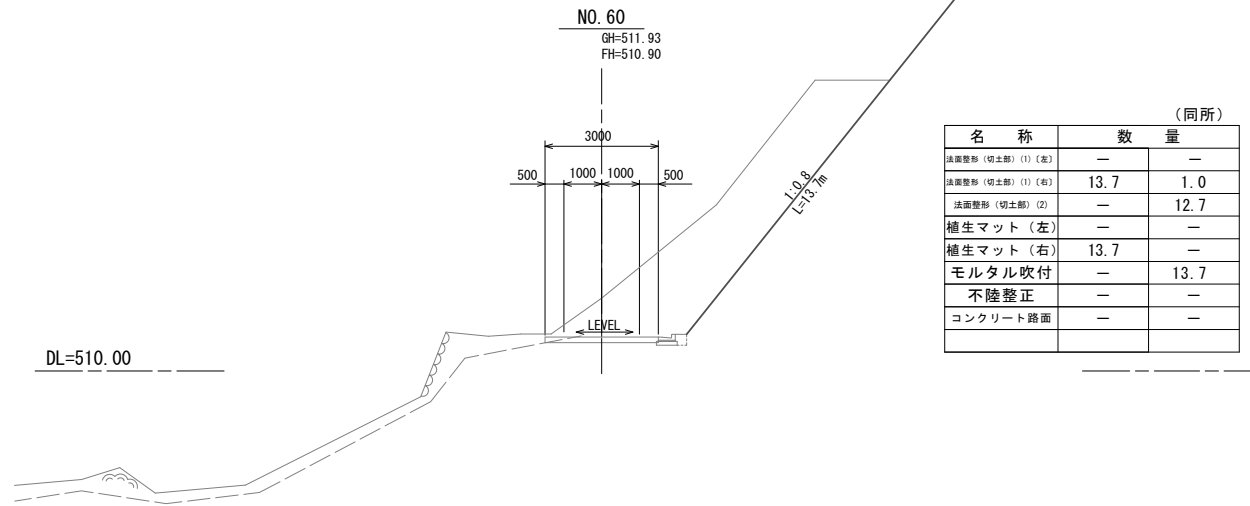
名称	数量
区間距離	6.0
切土偏心 L	—
盛土偏心 L	—
CA1	—
CA2	—
CS1 (A)	—
CS1 (B)-S	—
CS1 (B)-b	—
BA-1	—
PA-HU	—
PS1 (B)-HU	—

凡 例	
名 称	省略名称
掘削(硬交り土)	CA1
掘削(軟交り土)	CA2
掘削(軟岩 I A)	CS1 (A)
掘削(人力併用)	CS1 (B)-S
掘削(大型ブレーカー)	CS1 (B)-b
盛土(全体)	BA-1
床 堀(土)	PA-HU
床 堀(岩)	PS1 (B)-HU
埋 戻	BB-H

※この図面は、A1サイズを原寸とする。

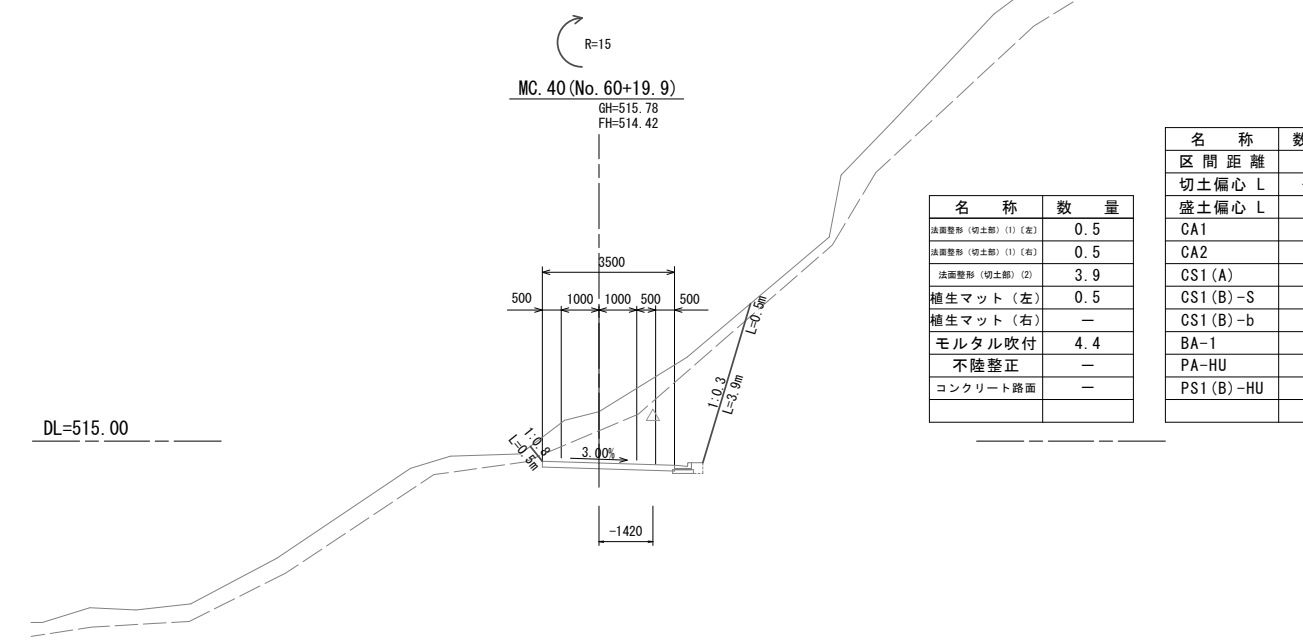
工事名	平成30年度農基林振補第1号 林道中畑線開設工事
施工箇所名	津市美里町平木地内
図面の種類	横 断 面 図 (2)
縮尺	S=1:100 図面番号 5/9
事業所名	津市農林水産部農業基盤整備課

横断面図(3)



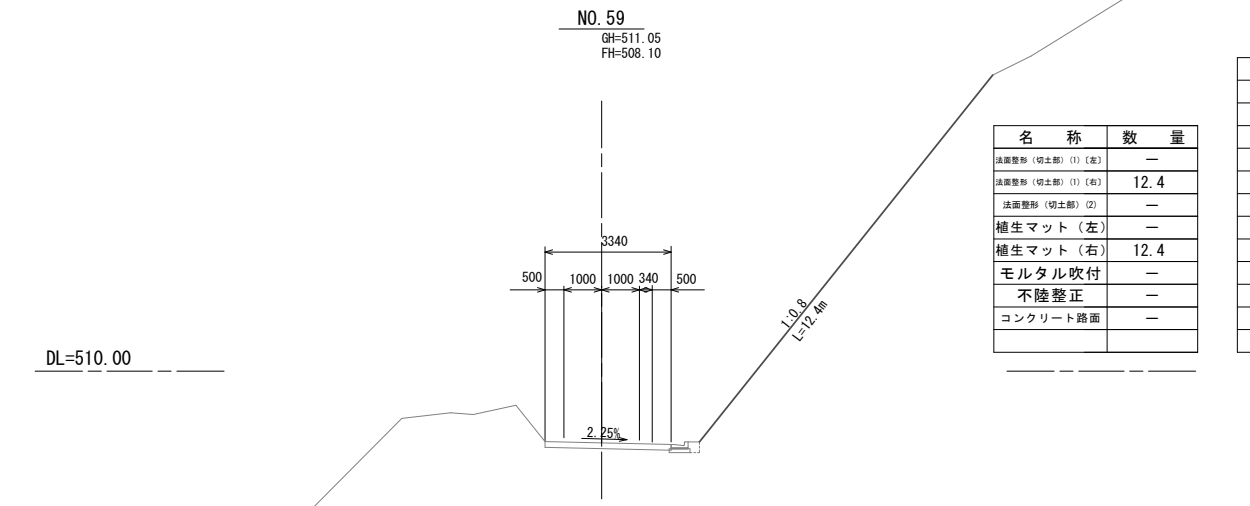
名称		数量	
法面整形(切土部) (1) (巻)	—	—	—
法面整形(切土部) (1) (巻)	13.7	1.0	—
法面整形(切土部) (2)	—	12.7	—
植生マット(左)	—	—	—
植生マット(右)	13.7	—	—
モルタル吹付	—	13.7	—
不陸整正	—	—	—
コンクリート路面	—	—	—

名称	数量
区間距離	20.0
切土偏心 L	—
盛土偏心 L	—
CA1	16.5
CA2	—
CS1 (A)	—
CS1 (B)-S	—
CS1 (B)-b	—
BA-1	—
PA-HU	—
PS1 (B)-HU	—



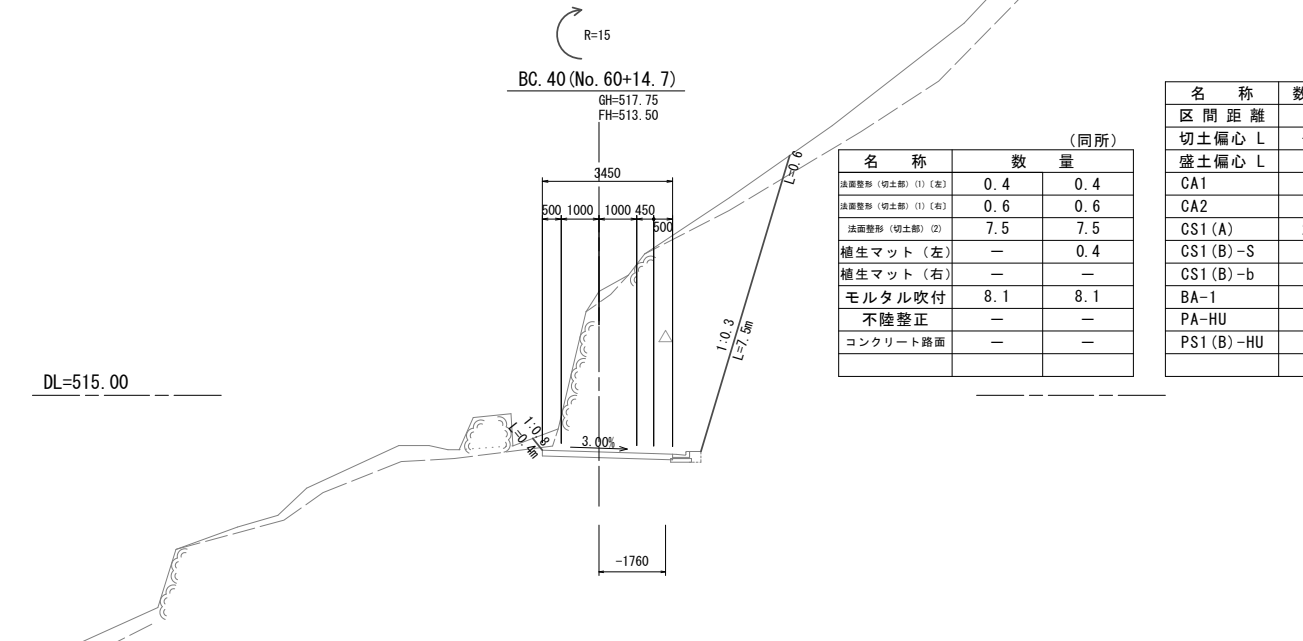
名称	数量
法面整形(切土部) (1) (巻)	0.5
法面整形(切土部) (1) (巻)	0.5
法面整形(切土部) (2)	3.9
植生マット(左)	0.5
植生マット(右)	—
モルタル吹付	4.4
不陸整正	—
コンクリート路面	—

名称	数量
区間距離	5.2
切土偏心 L	-1.42
盛土偏心 L	—
CA1	2.9
CA2	—
CS1 (A)	7.7
CS1 (B)-S	—
CS1 (B)-b	—
BA-1	—
PA-HU	—
PS1 (B)-HU	—



名称	数量
法面整形(切土部) (1) (巻)	—
法面整形(切土部) (1) (巻)	12.4
法面整形(切土部) (2)	—
植生マット(左)	—
植生マット(右)	12.4
モルタル吹付	—
不陸整正	—
コンクリート路面	—

名称	数量
区間距離	—
切土偏心 L	—
盛土偏心 L	—
CA1	—
CA2	—
CS1 (A)	—
CS1 (B)-S	—
CS1 (B)-b	—
BA-1	—
PA-HU	—
PS1 (B)-HU	—



名称	数量
法面整形(切土部) (1) (巻)	0.4
法面整形(切土部) (1) (巻)	0.6
法面整形(切土部) (2)	7.5
植生マット(左)	—
植生マット(右)	—
モルタル吹付	8.1
不陸整正	—
コンクリート路面	—

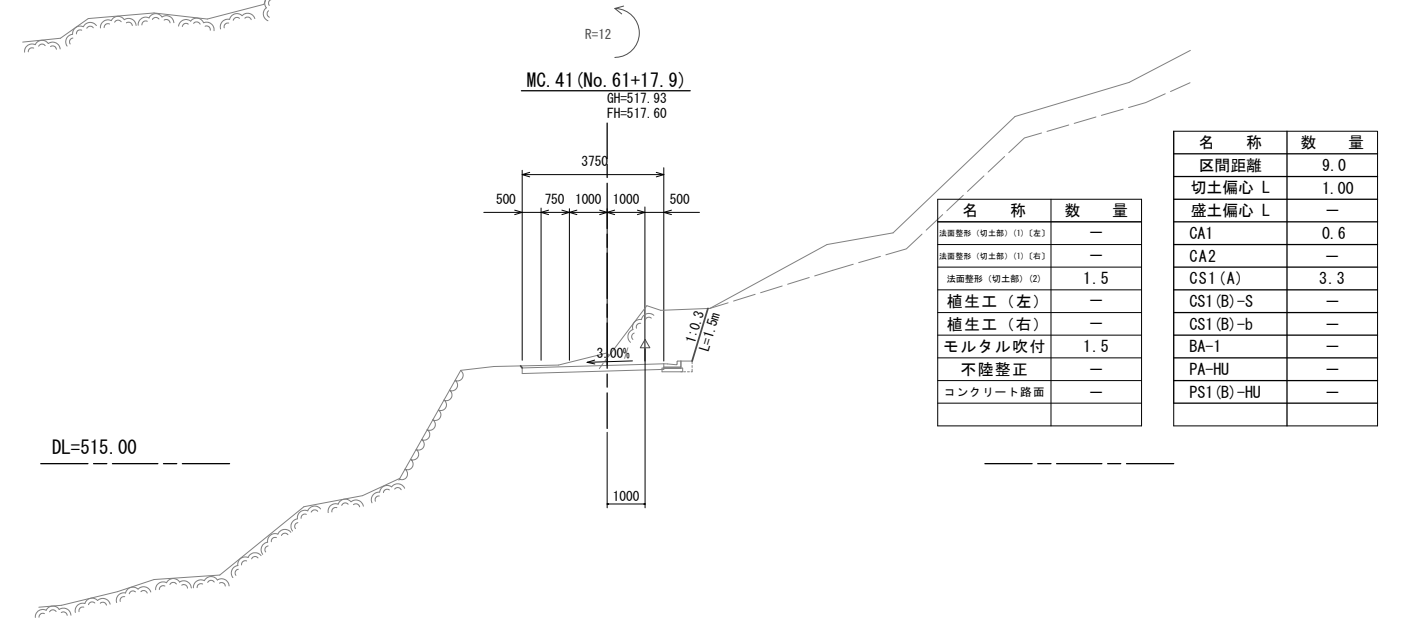
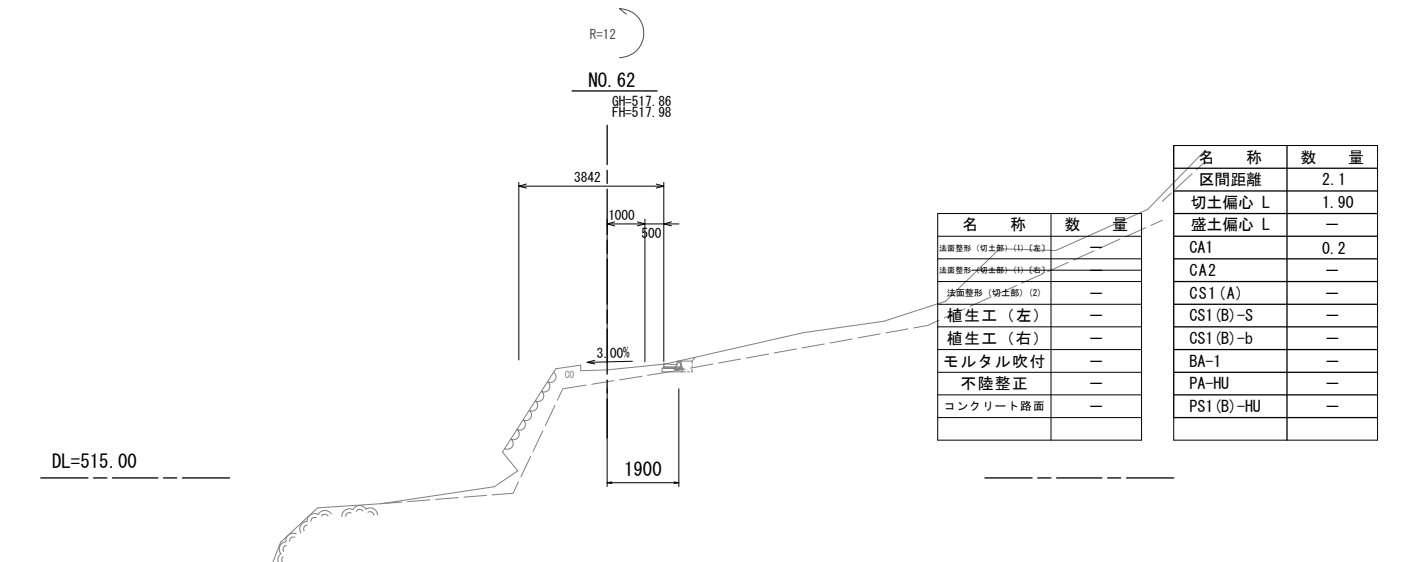
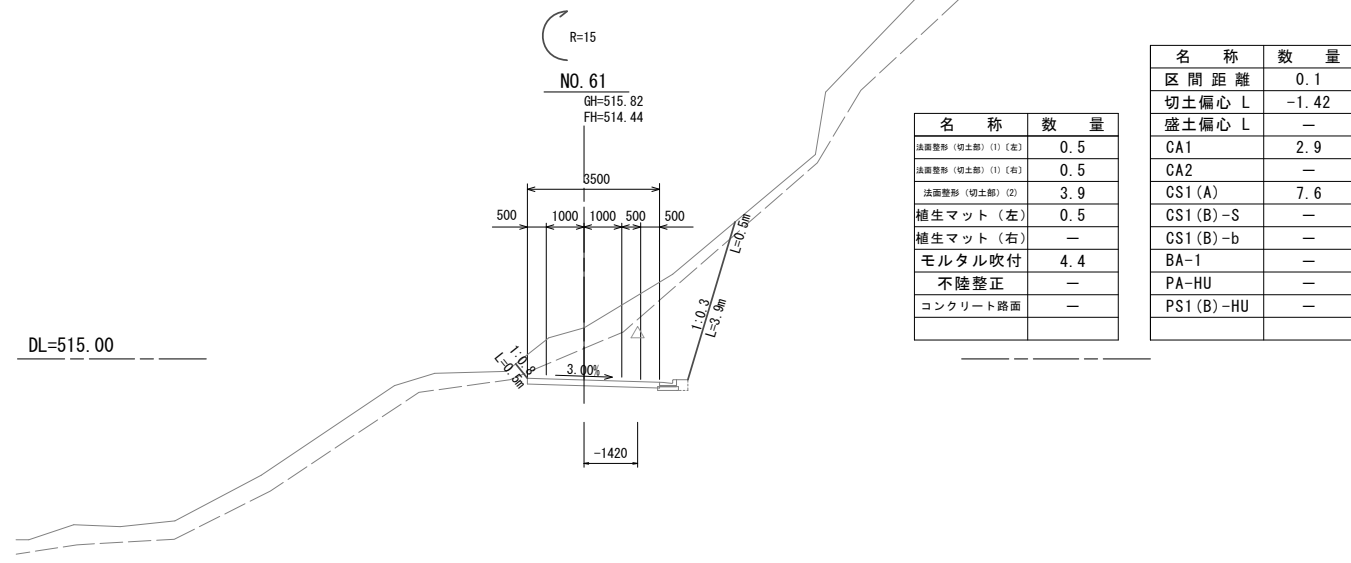
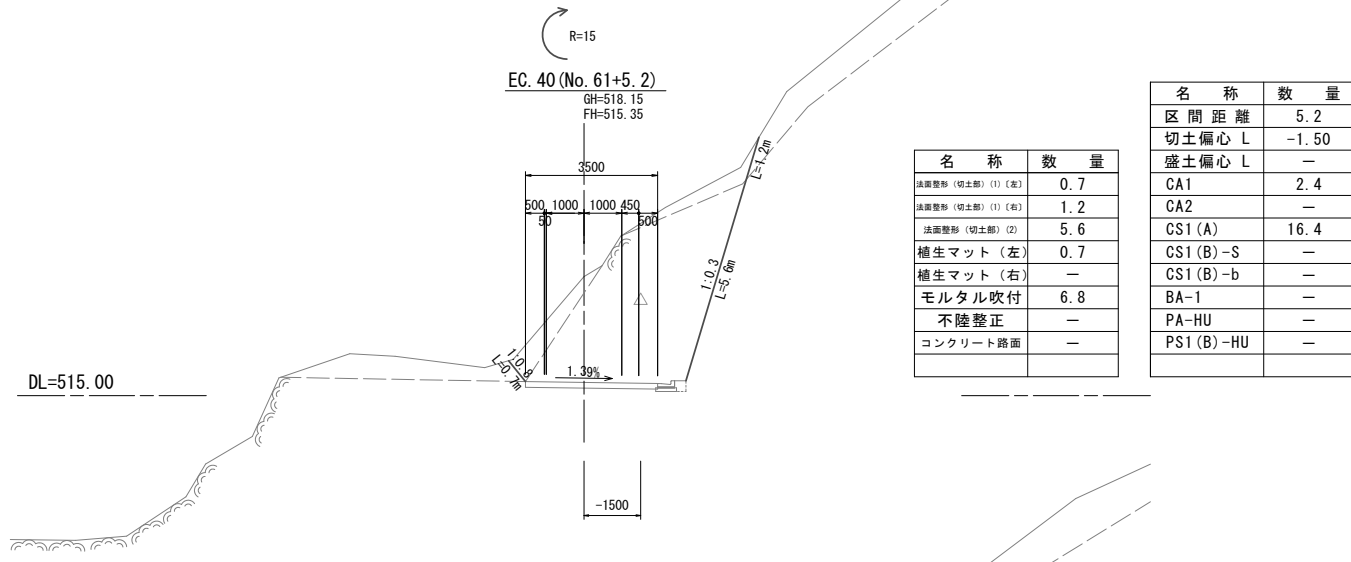
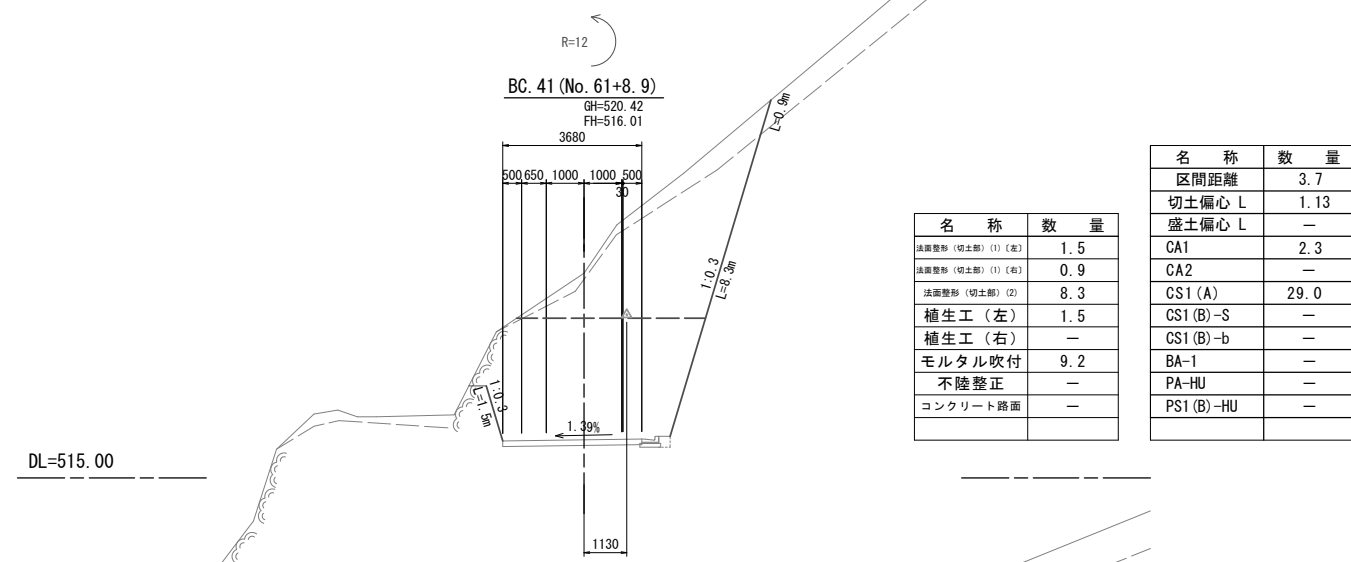
名称	数量
区間距離	14.7
切土偏心 L	-1.76
盛土偏心 L	—
CA1	1.2
CA2	—
CS1 (A)	24.2
CS1 (B)-S	—
CS1 (B)-b	—
BA-1	—
PA-HU	—
PS1 (B)-HU	—

凡 例	
名 称	省略名称
掘削(確交り土)	CA1
人力切削(確交り土)	CA2
掘削(軟岩 I A)	CS1 (A)
掘削(人力併用)	CS1 (B)-S
掘削(大型ブレーカー)	CS1 (B)-b
盛 土 (全体)	BA-1
床 堀 (土)	PA-HU
床 堀 (岩)	PS1 (B)-HU
埋 戻	BB-H

※この図面は、A1サイズを原寸とする。

工事名	平成30年度農基振補第1号 林道中畑線開設工事
施工箇所名	津市美里町平木地内
図面の種類	横断面図(3)
縮尺	S=1:100 図面番号 6/9
事業所名	津市農林水産部農業基盤整備課

横断面図(4)



凡	例
名	省略名称
掘削(硬交り土)	CA1
人力切削(硬交り土)	CA2
掘削(軟岩 I A)	CS1(A)
掘削(人力併用)	CS1(B)-S
掘削(大型ブローカー)	CS1(B)-b
盛土(全体)	BA-1
床掘(土)	PA-HU
床掘(岩)	PS1(B)-HU
埋	BB-H

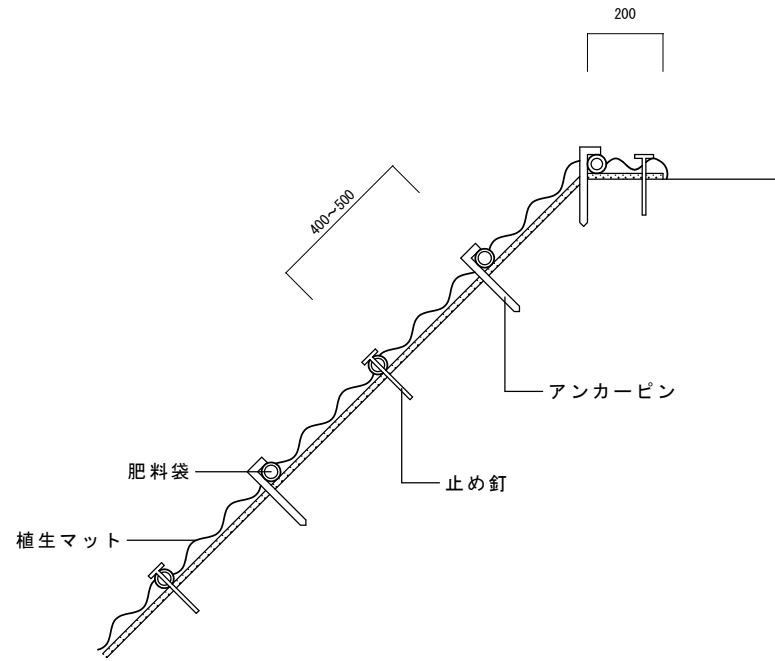
※この図面は、A1サイズを原寸とする。

工事名	平成30年度農基林振補第1号 林道中畑線開設工事
施工箇所名	津市美里町平木地内
図面の種類	横断面図(4)
縮尺	S=1:100 図面番号 7/9
事業所名	津市農林水産部農業基盤整備課

工法図

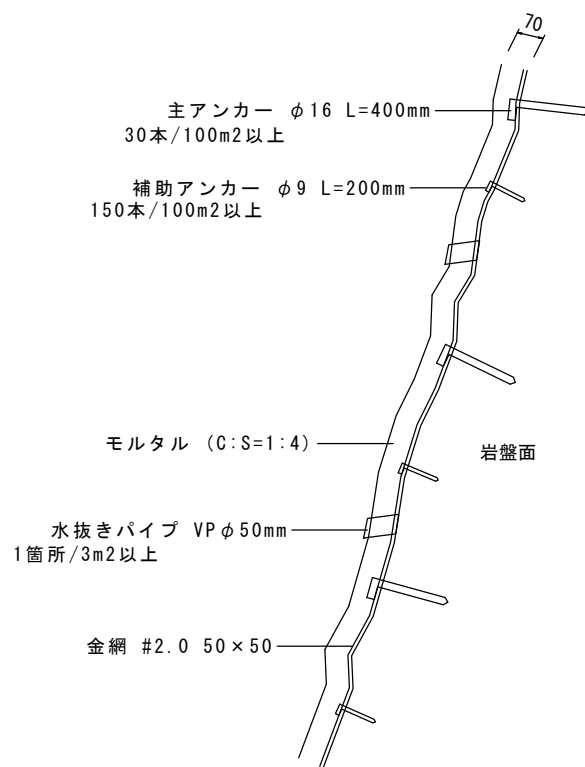
植生マット

S=1:10



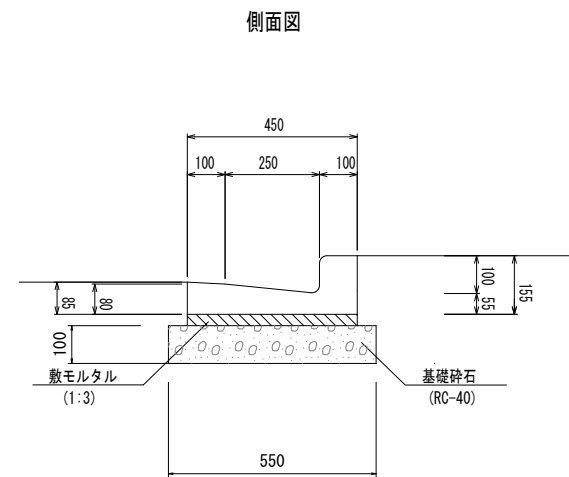
モルタル吹付

S=1:10



L型側溝(1)

S=1:10

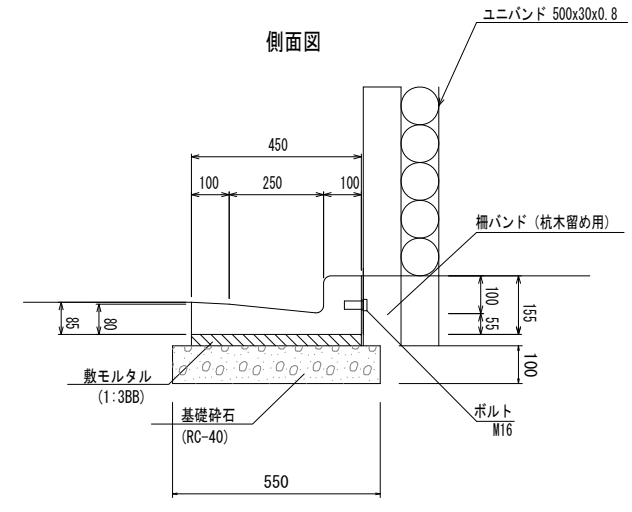


L型側溝(1) 10.0m当り

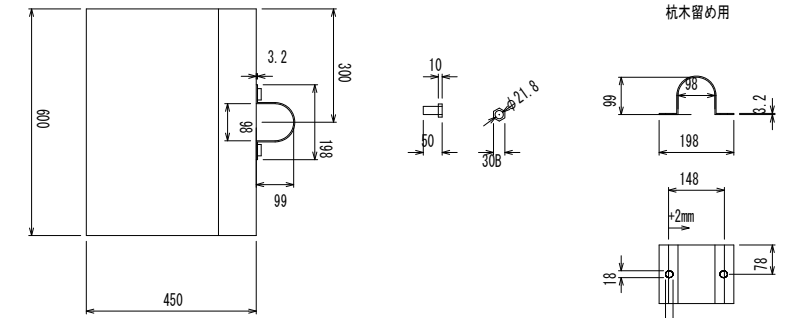
名称	規格	単位	数量	摘要
L型側溝	250B	個	16.50	リサイクル認定製品
敷モルタル	1:3	m ³	0.14	
基礎砕石	RC-40	m ³	0.55	
埋戻し		m ³	0.20	

L型側溝(2)

S=1:10



平面図



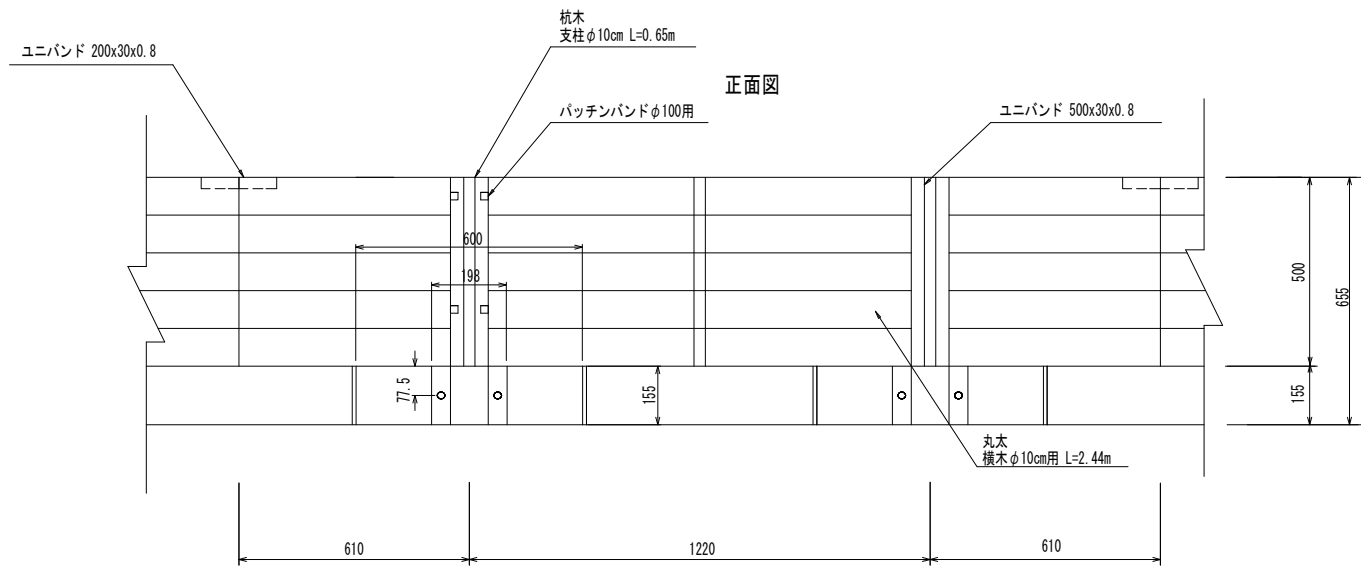
L型側溝(2)

10.0m当り

名称	規格	単位	数量	摘要
L型側溝	250B インサート付	個	16.50	リサイクル認定製品
敷モルタル	1:3BB	m ³	0.14	
基礎砕石	RC-40	m ³	0.55	
埋戻し		m ³	0.20	

柵工

S=1:10

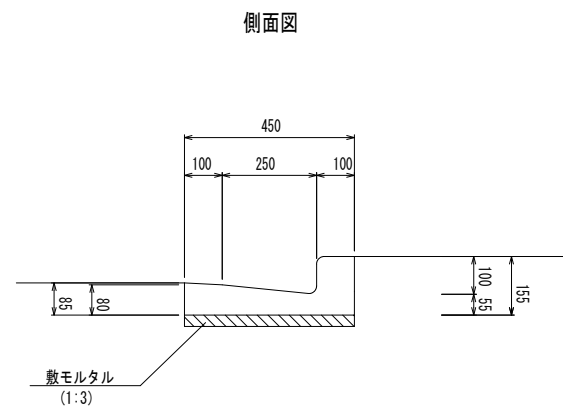


柵工 12.2m当り

名称	規格	単位	数量	摘要
杭木	φ10cm L=0.65m	本	10.00	杭間隔@1.22m
丸太	φ10cm L=2.44m	本	25.00	5段
ユニバンド	500×30×0.8mm	本	10.00	
ユニバンド	200×30×0.8mm	本	5.00	
パッチンバンド	φ100用	個	20.00	
サポート金具	ボルト付	個	10.00	

L型側溝(3)

S=1:10

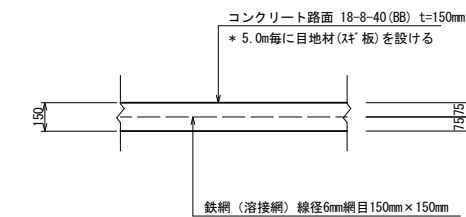


L型側溝(3) 10.0m当り

名称	規格	単位	数量	摘要
L型側溝	250B	個	16.50	リサイクル認定製品
敷モルタル	1:3	m ³	0.14	
埋戻し		m ³	0.20	

舗装構成詳細図

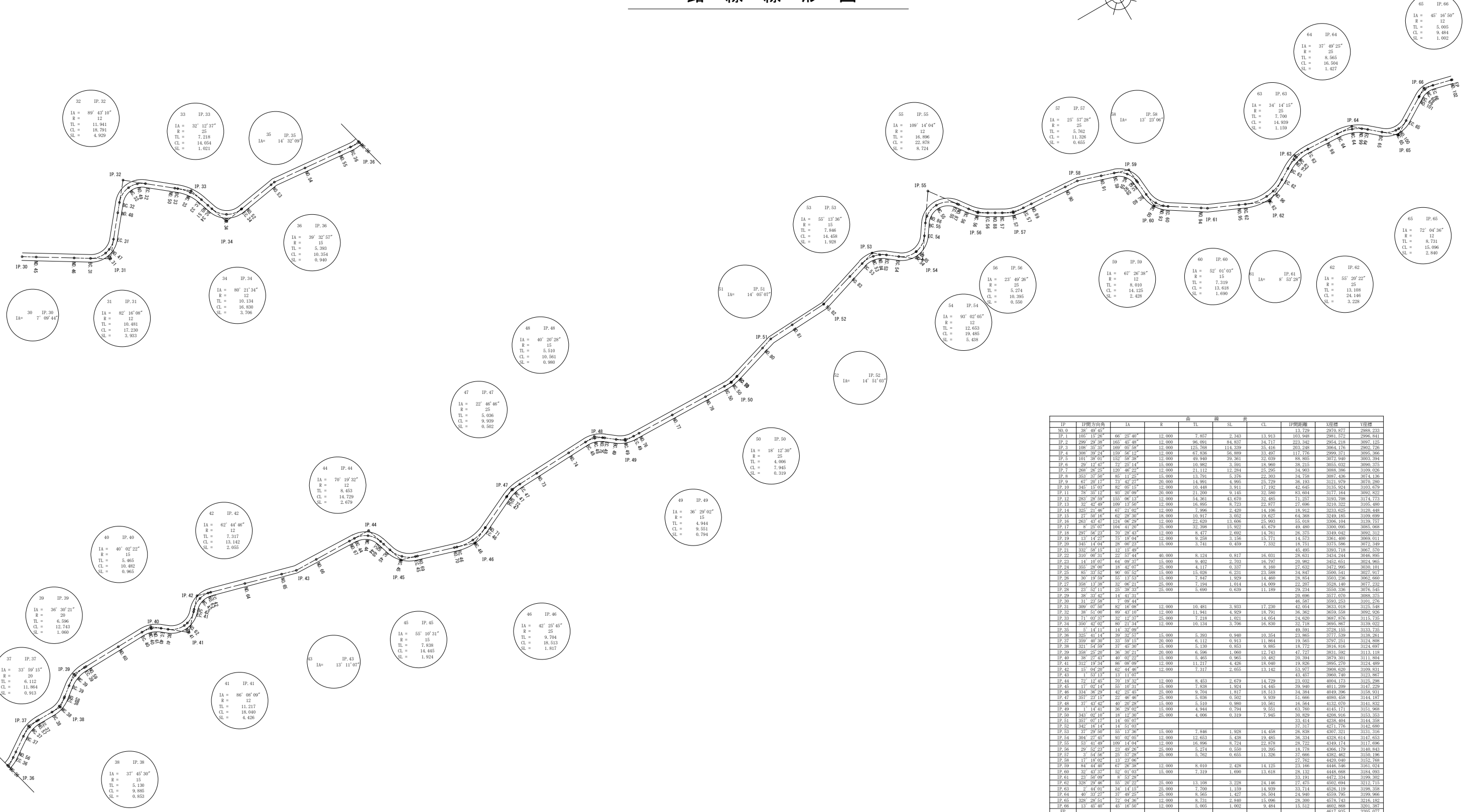
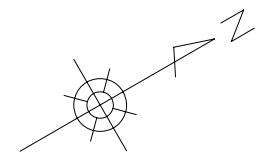
S=1:20



※この図面は、A1サイズを原寸とする。

工事名	平成30年度農基林振補第1号 林道中畑線開設工事		
施工箇所名	津市美里町平木地内		
図面の種類	工法図		
縮尺	図示	図面番号	8/9
事業所名	津市農林水産部農業基盤整備課		

路線線形図



IP	IP間方向角	IA	R	TL	橋	井	CL	IP間距離	勾配	VH標	VH標
No.0	38 49 45°							13.729	2076.877	2988.233	
IP.1	105° 15' 26"	66° 25' 40"	12,000	7,857	2,343	13,913	103,948	2981.572	2996.811		
IP.2	299° 20' 28"	153° 43' 45"	12,000	96,091	83,837	24,717	222,342	2954.218	3021.525		
IP.3	108° 35' 35"	169° 05' 58"	12,000	123,768	114,339	35,416	203,248	3064.176	3062.726		
IP.4	308° 39' 23"	159° 56' 12"	12,000	67,836	56,889	33,497	117,776	2999.371	3035.395		
IP.5	191° 26' 01"	152° 56' 28"	12,000	49,949	39,381	32,639	89,805	3127.440	3033.294		
IP.6	29° 12' 47"	72° 25' 14"	15,000	10,982	3,591	18,960	38,215	3055.032	3090.375		
IP.7	268° 26' 25"	120° 46' 22"	12,000	21,112	12,294	25,295	34,903	3088.288	3109.028		
IP.8	353° 37' 56"	83° 11' 25"	15,000	13,781	5,375	22,303	24,728	3087.438	3074.138		
IP.9	67° 20' 17"	73° 42' 22"	20,000	14,991	4,995	25,729	36,193	3121.979	3070.280		
IP.10	342° 18' 03"	85° 05' 15"	12,000	10,448	3,911	17,192	42,445	3135.924	3103.679		
IP.11	75° 38' 12"	93° 20' 09"	20,000	21,299	9,145	32,269	83,604	3171.044	3092.822		
IP.12	283° 28' 59"	158° 06' 13"	12,000	54,361	43,670	32,485	71,257	3193.708	3174.773		
IP.13	32° 42' 49"	109° 11' 50"	12,000	16,895	8,723	22,877	27,696	3210.222	3165.499		
IP.14	323° 21' 48"	47° 21' 05"	12,000	9,966	2,420	14,106	18,912	3233.655	3128.448		
IP.15	27° 50' 18"	62° 28' 30"	18,000	10,917	3,652	19,627	64,368	3249.185	3109.699		
IP.16	283° 43' 47"	124° 06' 29"	12,000	22,629	13,696	25,993	55,018	3306.104	3129.727		
IP.17	8° 25' 07"	104° 41' 29"	25,000	22,288	13,922	43,679	49,480	3309.095	3085.068		
IP.18	297° 56' 23"	70° 28' 43"	12,000	8,477	2,692	14,761	26,375	3349.042	3092.312		
IP.19	13° 14' 27"	76° 18' 04"	12,000	9,228	3,156	15,711	14,573	3361.400	3069.011		
IP.20	343° 14' 04"	25° 00' 25"	15,000	3,741	4,459	9,322	15,751	3375.598	3072.399		
IP.21	332° 58' 15"	12° 15' 49"						3393.718	3067.570		
IP.22	310° 06' 31"	25° 57' 44"	40,000	8,124	0,817	16,031	28,631	3434.214	3046.895		
IP.23	141° 10' 07"	64° 00' 37"	15,000	9,402	2,793	16,797	20,982	3453.651	3034.965		
IP.24	355° 28' 00"	18° 42' 07"	25,000	4,117	0,337	8,160	27,632	3472.995	3030.101		
IP.25	85° 33' 35"	90° 05' 35"	15,000	15,029	6,211	23,568	34,847	3500.511	3027.917		
IP.26	20° 19' 59"	55° 11' 53"	15,000	1,847	1,929	14,460	29,854	3503.238	3043.660		
IP.27	358° 13' 38"	32° 06' 21"	25,000	7,194	1,014	14,009	22,207	3528.140	3077.232		
IP.28	23° 52' 11"	25° 28' 33"	25,000	3,690	0,639	11,189	29,234	3550.236	3076.545		
IP.29	38° 33' 47"	14° 41' 11"						3571.070	3088.373		
IP.30	31° 23' 58"	7° 09' 44"						3593.253	3101.276		
IP.31	309° 07' 50"	82° 16' 08"	12,000	10,481	3,923	17,230	42,654	3623.018	3125.548		
IP.32	25° 51' 09"	89° 43' 19"	12,000	11,941	4,929	19,791	39,362	3638.608	3092.928		
IP.33	71° 08' 37"	32° 12' 37"	25,000	7,218	1,051	14,054	24,620	3687.876	3115.735		
IP.34	350° 42' 02"	89° 21' 34"	12,000	10,134	3,706	16,830	32,718	3695.867	3129.022		
IP.35	5° 14' 11"	14° 32' 06"						3721.655	3137.235		
IP.36	325° 41' 14"	39° 32' 57"	15,000	5,393	0,940	10,354	23,865	3777.529	3138.261		
IP.37	359° 40' 30"	33° 59' 15"	20,000	6,112	0,913	11,864	19,565	3797.251	3124.808		
IP.38	321° 54' 59"	37° 43' 39"	15,000	4,139	0,853	8,885	15,772	3818.816	3141.697		
IP.39	358° 25' 20"	36° 30' 21"	20,000	6,596	1,060	12,743	47,727	3851.592	3131.118		
IP.40	35° 27' 43"	40° 02' 25"	15,000	3,465	0,965	10,482	20,394	3879.301	3111.894		
IP.41	312° 19' 24"	86° 06' 09"	12,000	11,217	4,426	15,940	19,826	3895.270	3124.699		
IP.42	15° 04' 20"	62° 44' 46"	12,000	7,317	3,055	13,142	53,977	3908.620	3109.811		
IP.43	5° 53' 13"	15° 11' 07"						3926.749	3123.867		
IP.44	72° 12' 45"	70° 19' 35"	12,000	8,453	2,679	14,729	22,632	4041.113	3123.288		
IP.45	17° 02' 14"	55° 10' 31"	15,000	7,838	1,954	14,445	39,940	4011.209	3147.229		
IP.46	334° 36' 29"	42° 25' 45"	25,000	9,704	1,817	15,513	34,384	4049.396	3158.901		
IP.47	35° 23' 13"	22° 40' 49"	25,000	6,026	0,662	9,929	13,666	4080.435	3141.197		
IP.48	37° 43' 42"	40° 20' 28"	15,000	5,510	0,980	10,561	16,564	4132.070	3141.832		
IP.49	14° 41'	36° 29' 02"	15,000	4,944	0,794	9,551	63,760	4145.171	3151.988		
IP.50	343° 02' 07"	15° 12' 26"	25,000	4,005	0,319	7,945	20,829	4201.916	3153.353		
IP.51	357° 07' 17"	14° 06' 07"						4238.404	3144.328		
IP.52	342° 16' 14"	14° 51' 03"						4271.776	3143.689		
IP.53	37° 29' 49"	55° 13' 29"	15,000	7,846	1,928	14,458	29,858	4307.211	3151.316		
IP.54	304° 27' 45"	93° 02' 06"	12,000	12,653	5,438	19,485	36,334	4328.614	3147.653		
IP.55	52° 41' 49"	109° 14' 04"	12,000	16,896	8,724	22,878	28,722	4349.174	3117.696		
IP.56	29° 52' 27"	22° 49' 29"	25,000	5,721	0,559	10,395	15,774	4381.724	3143.843		
IP.57	3° 54' 50"	25° 57' 29"	25,000	5,762	0,655	11,326	37,666	4392.492	3160.196		
IP.58	17° 18' 05"	13° 29' 06"						4420.040	3152.788		
IP.59	84° 44' 49"	61° 28' 28"	12,000	8,010	2,428	14,125	27,762	4435.166	3161.024		
IP.60	32° 43' 37"	52° 01' 03"	15,000	7,319	1,690	13,618	28,132	4448.608	3184.093		
IP.61	23° 50' 09"	8° 52' 26"						4472.204	3199.272		
IP.62	325° 29' 46"	25° 20' 25"	25,000	13,108	3,228	24,146	44,234	4472.204	3212.115		
IP.63	2° 44' 01"	34° 14' 15"	25,000	7,700	1,159	14,939	33,714	4526.119	3198.328		
IP.64	40° 32' 27"	37° 49' 25"	25,000	8,565	1,427	16,594	24,940	4559.795	3199.966		
IP.65	328° 20' 51"	72° 04' 36"	12,000	7,840	1,996	28,300	45,743	4574.143	3218.182		
IP.66	13° 45' 40"	45° 16' 50"	15,000	5,005	1,002	9,854	15,512	4602.898	3201.387		
IP								4617.935	3205.077		

※この図面は、A1サイズを原寸とする。

工事名	平成30年度農林振替補第1号 林道中畑線開設工事		
施工箇所名	津市美里町平木地内		
図面の種類	平面図		
縮尺	S=1:1000	図面番号	9/9
事業所名	津市農林水産部農業基盤整備課		