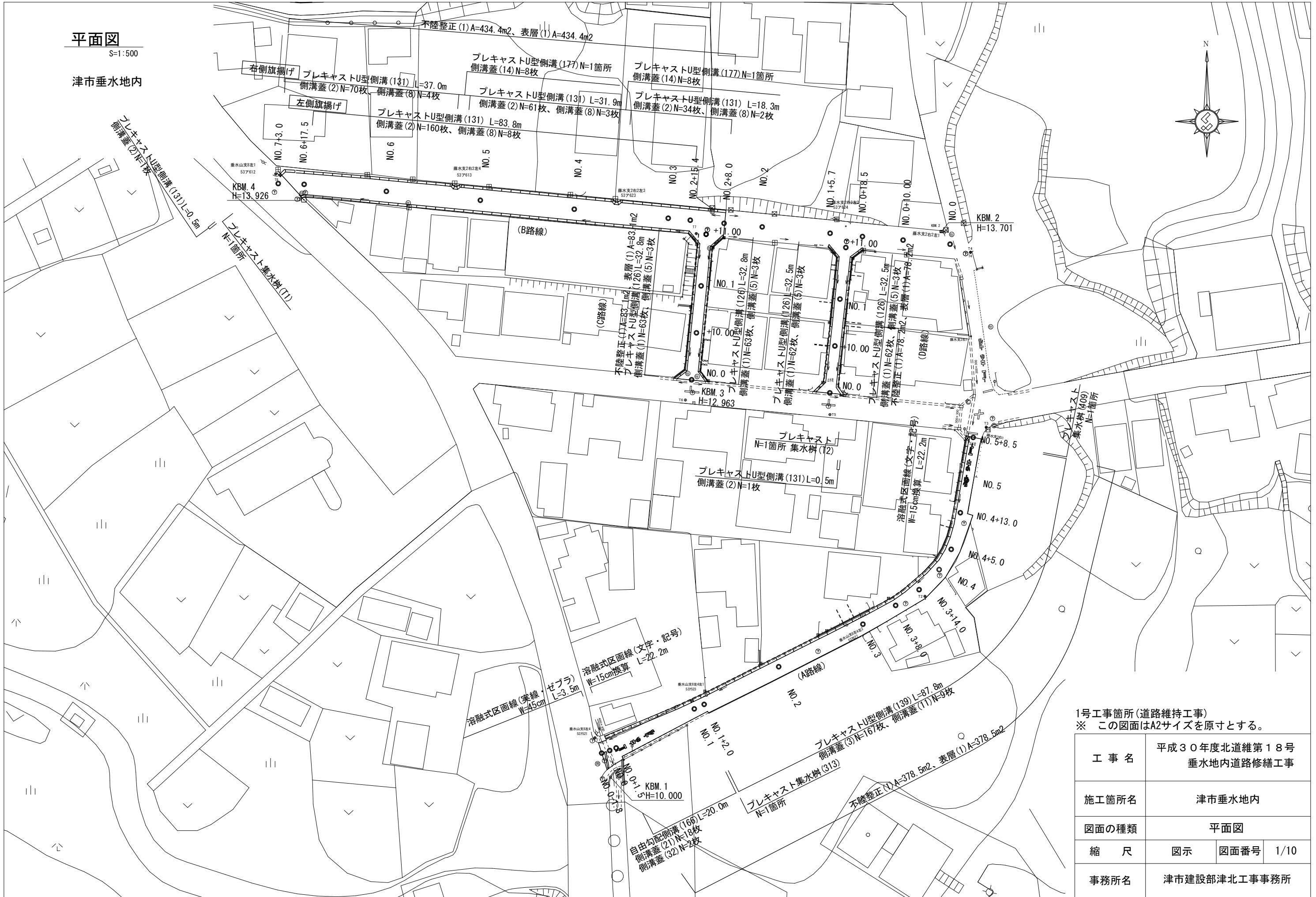


平面図

S=1:500

津市垂水地内

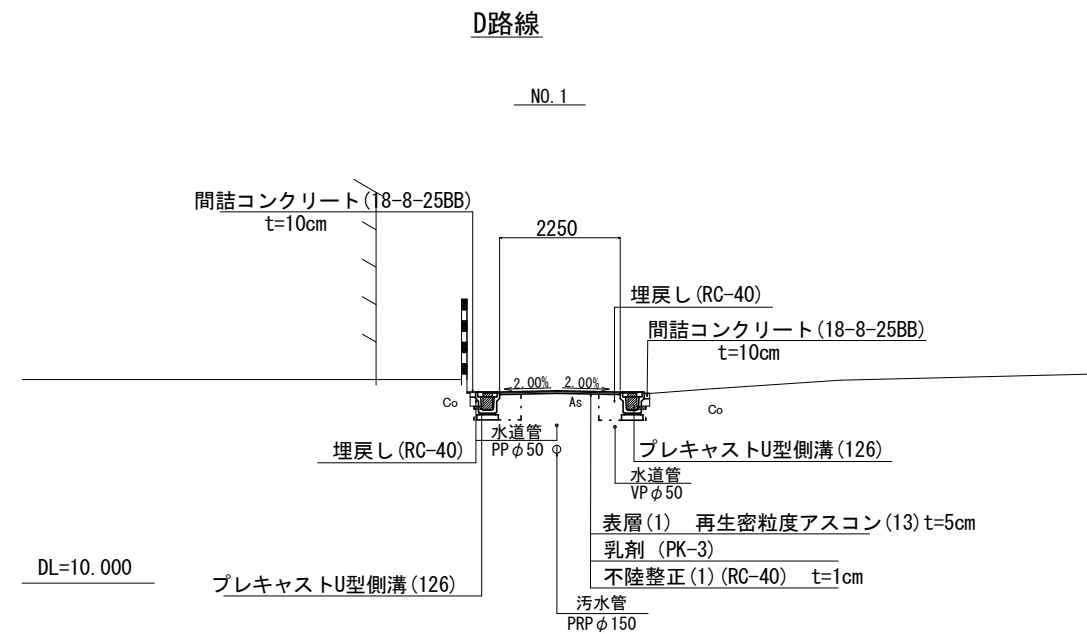
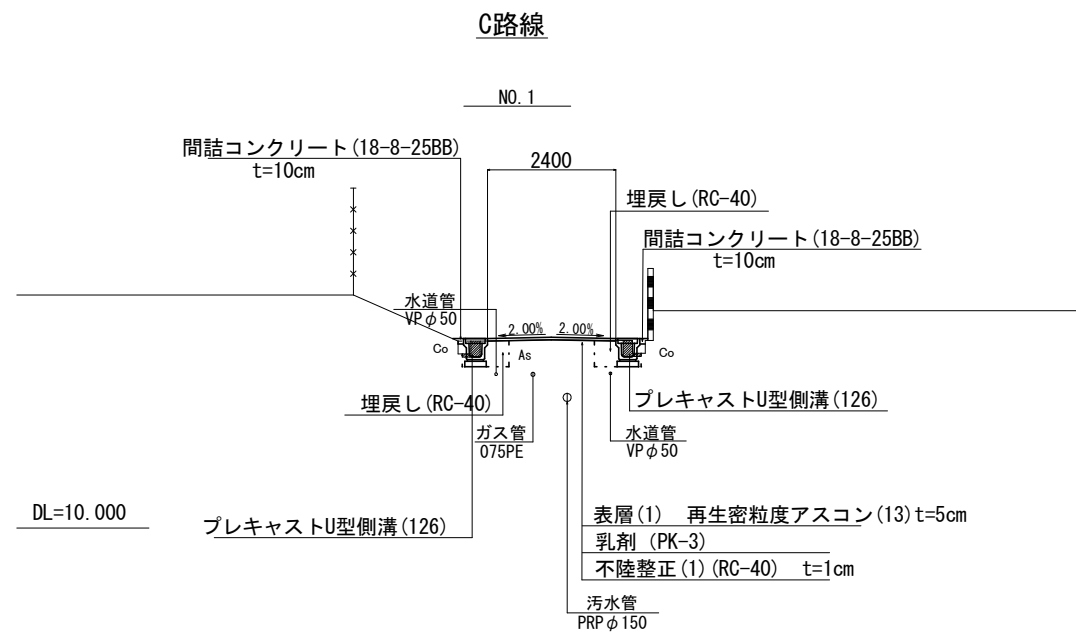
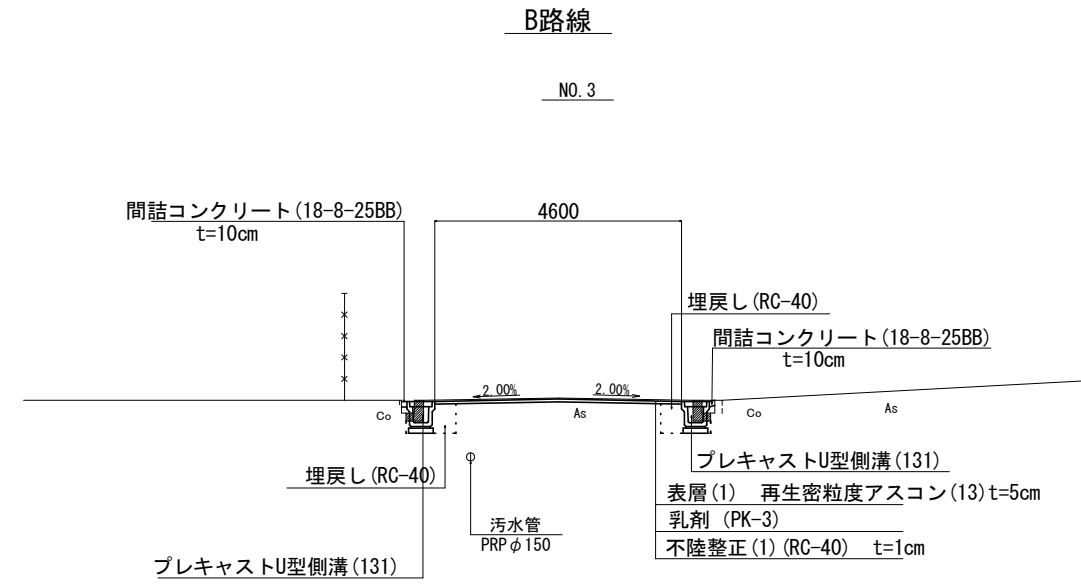
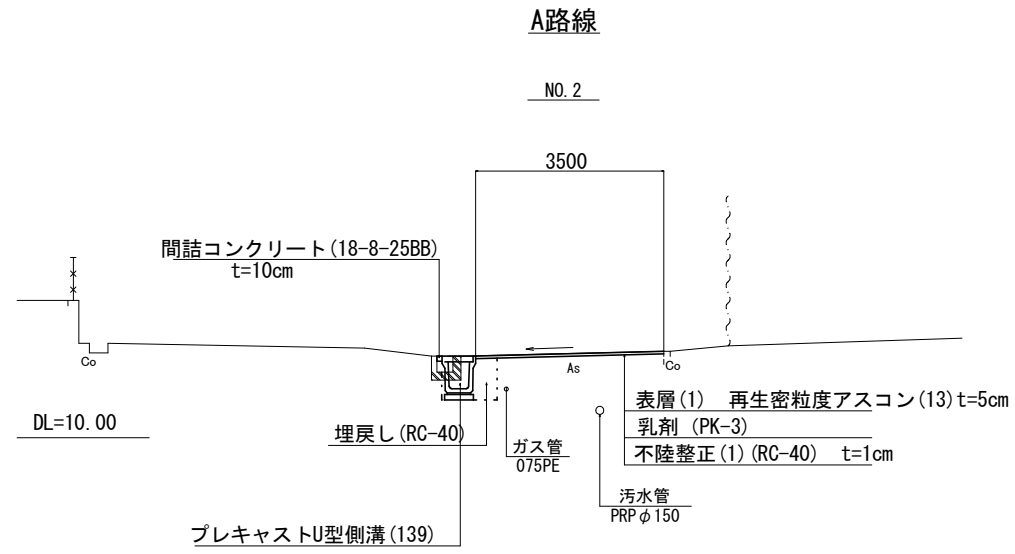


1号工事箇所(道路維持工事)
 ※ この図面はA2サイズを原寸とする。

工事名	平成30年度北道維第18号 垂水地内道路修繕工事		
施工箇所名	津市垂水地内		
図面の種類	平面図		
縮尺	図示	図面番号	1/10
事務所名	津市建設部津北工事事務所		

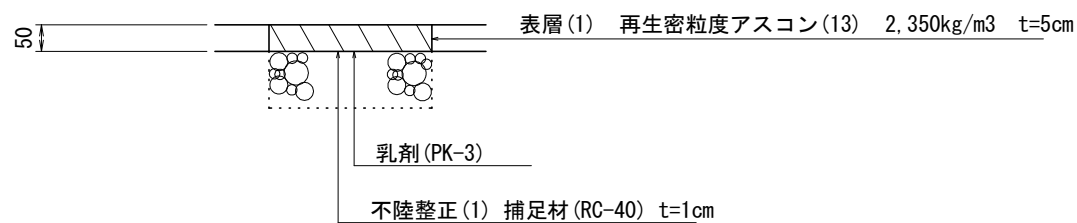
標準断面図

S=1:100



舗装構成図

S=1:10



1号工事箇所(道路維持工事)

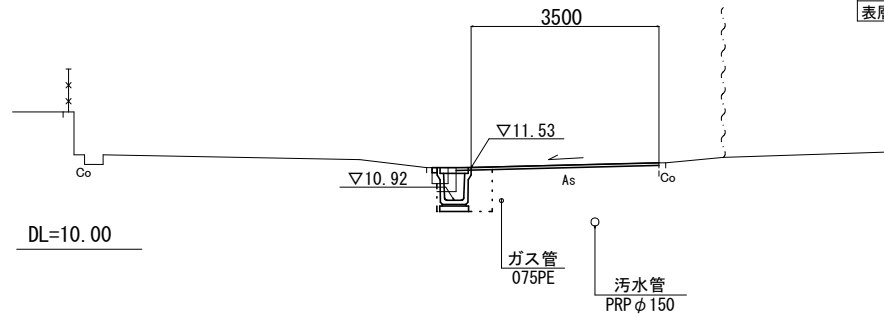
※ この図面はA2サイズを原寸とする。

工事名	平成30年度北道縦第18号 垂水地内道路修繕工事		
施工箇所名	津市垂水地内		
図面の種類	標準断面図、舗装構成図		
縮尺	図示	図面番号	2/10
事務所名	津市建設部津北工事事務所		

横断図 (A路線)

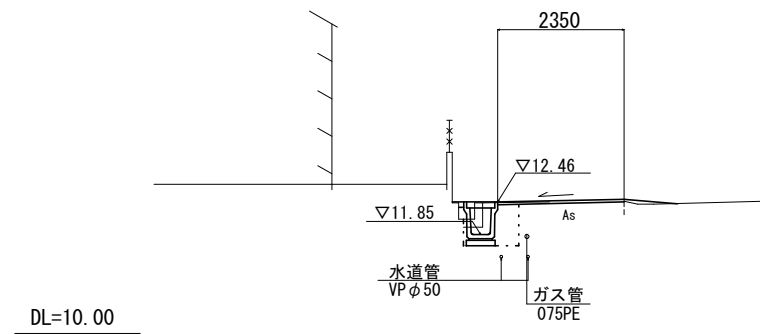
S=1:100

NO. 2



No. 2		
床掘り	m2	0.67
埋戻し	m2	0.40
Co構造物取壊し(1)	m2	0.10
舗装版破砕(1)	m	0.70
舗装版破砕(2)	m	3.10
間詰コンクリート	m2	0.01
不陸整正(1)	m	3.50
表層(1)	m	3.50

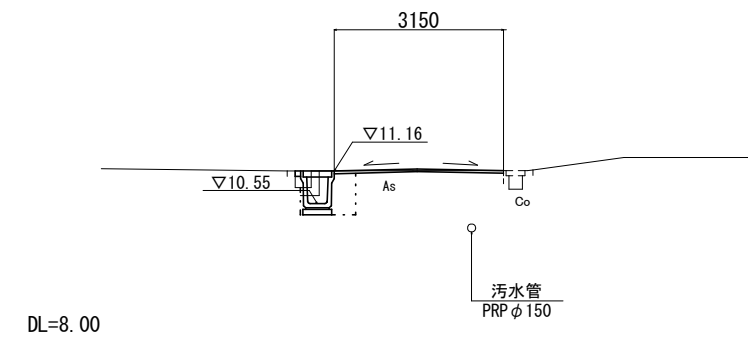
NO. 5



No. 5		
床掘り	m2	0.66
埋戻し	m2	0.40
Co構造物取壊し	m2	0.10
舗装版破砕(1)	m	0.70
舗装版破砕(2)	m	1.95
間詰コンクリート	m2	0.01
不陸整正(1)	m	2.35
表層(1)	m	2.35

No. 5+8.5		
床掘り	m2	0.66
埋戻し	m2	0.40
Co構造物取壊し	m2	0.10
舗装版破砕(1)	m	0.70
舗装版破砕(2)	m	2.05
間詰コンクリート	m2	0.01
不陸整正(1)	m	2.45
表層(1)	m	2.45

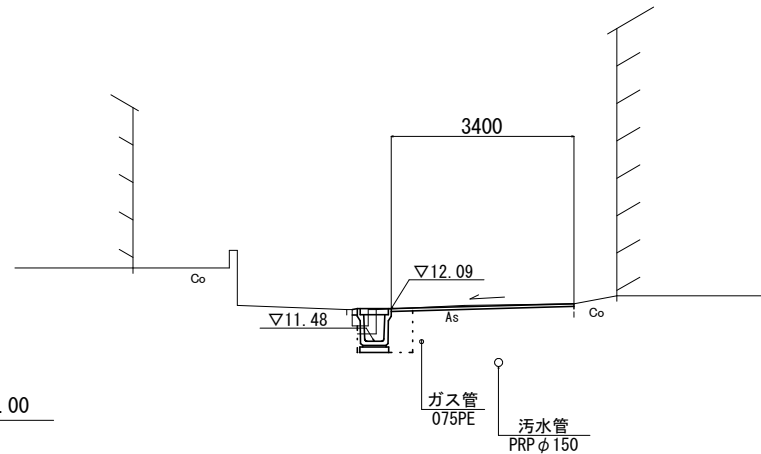
NO. 1



No. 1~No. 1+2.0		
床掘り	m2	0.67
埋戻し	m2	0.40
Co構造物取壊し(1)	m2	0.10
舗装版破砕(1)	m	0.70
舗装版破砕(2)	m	2.75
間詰コンクリート	m2	0.01
不陸整正(1)	m	3.15
表層(1)	m	3.15

No. 1+2.0(同)		
床掘り	m2	0.67
埋戻し	m2	0.40
Co構造物取壊し(1)	m2	0.10
舗装版破砕(1)	m	0.70
舗装版破砕(2)	m	3.15
間詰コンクリート	m2	0.01
不陸整正(1)	m	3.50
表層(1)	m	3.50

NO. 4



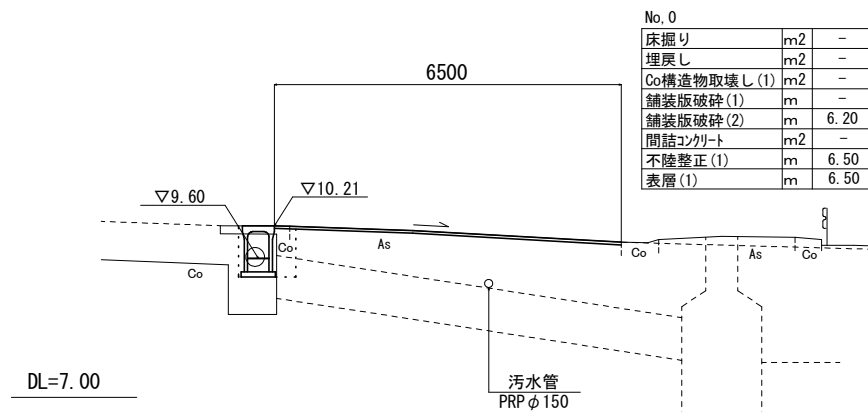
No. 4		
床掘り	m2	0.66
埋戻し	m2	0.41
Co構造物取壊し(1)	m2	0.10
舗装版破砕(1)	m	0.70
舗装版破砕(2)	m	3.00
間詰コンクリート	m2	0.01
不陸整正(1)	m	3.40
表層(1)	m	3.40

No. 4+5.0		
床掘り	m2	0.66
埋戻し	m2	0.41
Co構造物取壊し(1)	m2	0.10
舗装版破砕(1)	m	0.70
舗装版破砕(2)	m	2.70
間詰コンクリート	m2	0.01
不陸整正(1)	m	3.10
表層(1)	m	3.10

No. 4+13.0		
床掘り	m2	0.66
埋戻し	m2	0.41
Co構造物取壊し(1)	m2	0.10
舗装版破砕(1)	m	0.70
舗装版破砕(2)	m	2.70
間詰コンクリート	m2	0.01
不陸整正(1)	m	3.10
表層(1)	m	3.10

No. 4+13.0(同)		
床掘り	m2	0.66
埋戻し	m2	0.41
Co構造物取壊し(1)	m2	0.10
舗装版破砕(1)	m	0.70
舗装版破砕(2)	m	2.00
間詰コンクリート	m2	0.01
不陸整正(1)	m	2.40
表層(1)	m	2.40

NO. 0



No. 0-1.8		
床掘り	m2	-
埋戻し	m2	-
Co構造物取壊し(1)	m2	-
舗装版破砕(1)	m	-
舗装版破砕(2)	m	9.15
間詰コンクリート	m2	-
不陸整正(1)	m	9.15
表層(1)	m	9.15

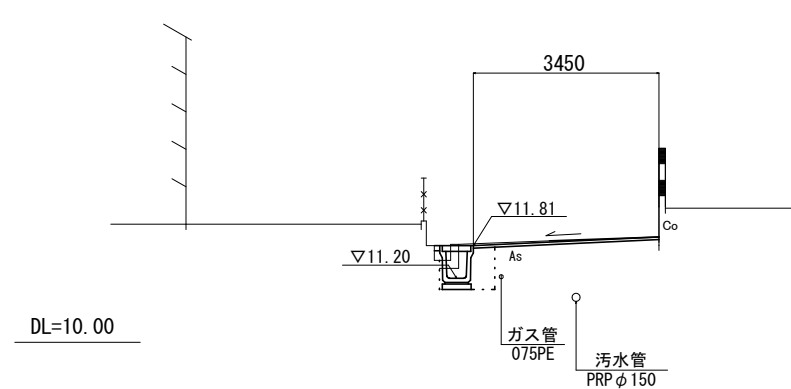
No. 0(同)		
床掘り	m2	1.00
埋戻し	m2	0.47
Co構造物取壊し(1)	m2	-
舗装版破砕(1)	m	0.70
舗装版破砕(2)	m	5.50
間詰コンクリート	m2	-
不陸整正(1)	m	6.50
表層(1)	m	6.50

No. 0		
床掘り	m2	-
埋戻し	m2	-
Co構造物取壊し(1)	m2	-
舗装版破砕(1)	m	-
舗装版破砕(2)	m	6.20
間詰コンクリート	m2	-
不陸整正(1)	m	6.50
表層(1)	m	6.50

No. 0+1.5		
床掘り	m2	1.00
埋戻し	m2	0.47
Co構造物取壊し(1)	m2	-
舗装版破砕(1)	m	0.70
舗装版破砕(2)	m	4.50
間詰コンクリート	m2	-
不陸整正(1)	m	5.20
表層(1)	m	5.20

No. 0+1.5(同)		
床掘り	m2	1.00
埋戻し	m2	0.47
Co構造物取壊し(1)	m2	-
舗装版破砕(1)	m	0.70
舗装版破砕(2)	m	3.80
間詰コンクリート	m2	-
不陸整正(1)	m	4.50
表層(1)	m	4.50

NO. 3



No. 3		
床掘り	m2	0.69
埋戻し	m2	0.41
Co構造物取壊し(1)	m2	0.10
舗装版破砕(1)	m	0.70
舗装版破砕(2)	m	3.05
間詰コンクリート	m2	0.01
不陸整正(1)	m	3.45
表層(1)	m	3.45

No. 3+8.0		
床掘り	m2	0.69
埋戻し	m2	0.41
Co構造物取壊し(1)	m2	0.10
舗装版破砕(1)	m	0.70
舗装版破砕(2)	m	2.70
間詰コンクリート	m2	0.01
不陸整正(1)	m	3.10
表層(1)	m	3.10

No. 3+14.0		
床掘り	m2	0.69
埋戻し	m2	0.41
Co構造物取壊し(1)	m2	0.10
舗装版破砕(1)	m	0.70
舗装版破砕(2)	m	3.30
間詰コンクリート	m2	0.01
不陸整正(1)	m	3.70
表層(1)	m	3.70

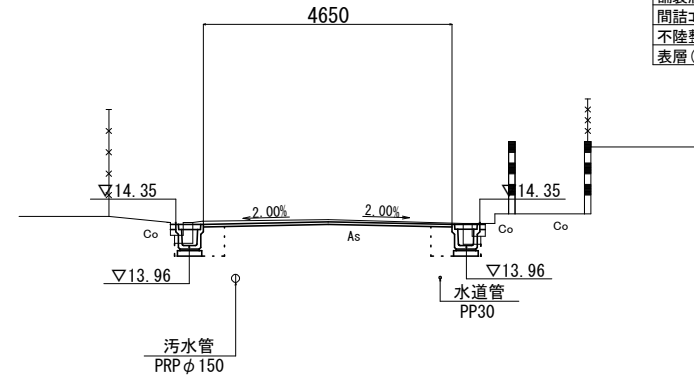
1号工事箇所(道路維持工事)
※ この図面はA2サイズを原寸とする。

工事名	平成30年度北道維第18号 垂水地内道路修繕工事		
施工箇所名	津市垂水地内		
図面の種類	横断図(A路線)		
縮尺	1:100	図面番号	3/10
事務所名	津市建設部津北工事事務所		

横断図 (B路線)

S=1:100

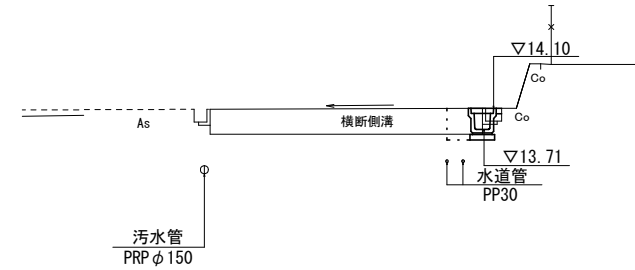
NO. 4



No. 4		
床掘り	m2	0.84
埋戻し	m2	0.56
Co構造物取壊し(1)	m2	0.18
舗装版破砕(1)	m	1.20
舗装版破砕(2)	m	3.85
間詰コンクリート	m2	0.02
不陸整正(1)	m	4.65
表層(1)	m	4.65

DL=10.00

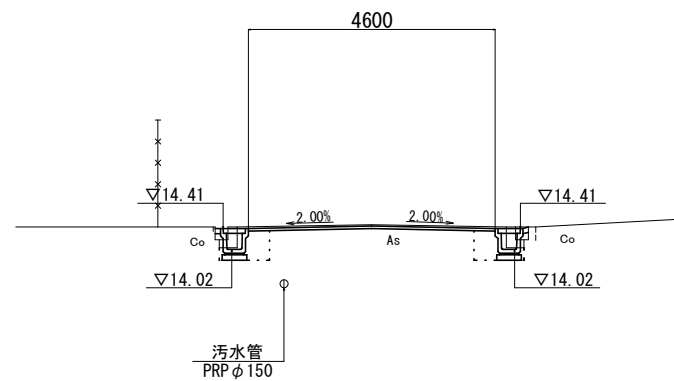
NO. 7+3.0



No. 7+3.0		
床掘り	m2	0.42
埋戻し	m2	0.28
Co構造物取壊し(1)	m2	0.02
舗装版破砕(1)	m	0.65
舗装版破砕(2)	m	-
間詰コンクリート	m2	0.01
不陸整正(1)	m	0.40
表層(1)	m	0.40

DL=10.00

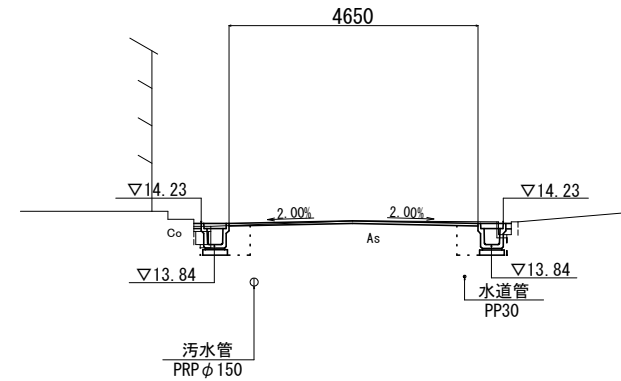
NO. 3



No. 3		
床掘り	m2	0.64
埋戻し	m2	0.56
Co構造物取壊し(1)	m2	0.18
舗装版破砕(1)	m	1.20
舗装版破砕(2)	m	3.85
間詰コンクリート	m2	0.02
不陸整正(1)	m	4.60
表層(1)	m	4.60

DL=10.00

NO. 6

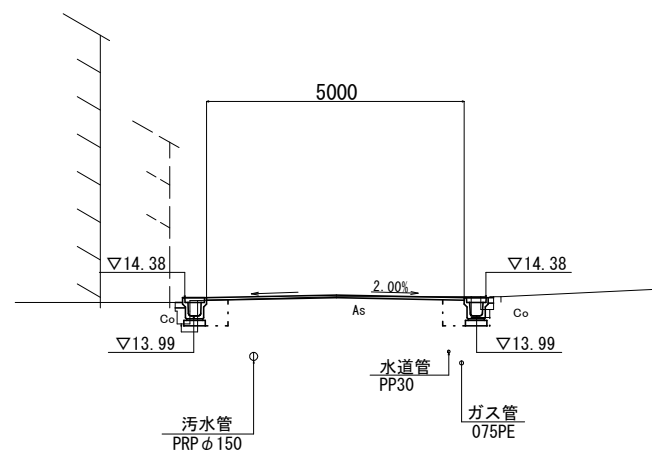


No. 6~No. 6+17.5		
床掘り	m2	0.84
埋戻し	m2	0.56
Co構造物取壊し(1)	m2	0.04
舗装版破砕(1)	m	1.50
舗装版破砕(2)	m	3.85
間詰コンクリート	m2	0.02
不陸整正(1)	m	4.65
表層(1)	m	4.65

No. 6+17.5(同)		
床掘り	m2	0.42
埋戻し	m2	0.28
Co構造物取壊し(1)	m2	0.02
舗装版破砕(1)	m	0.65
舗装版破砕(2)	m	4.45
間詰コンクリート	m2	0.01
不陸整正(1)	m	5.00
表層(1)	m	5.00

DL=10.00

NO. 2+8.0

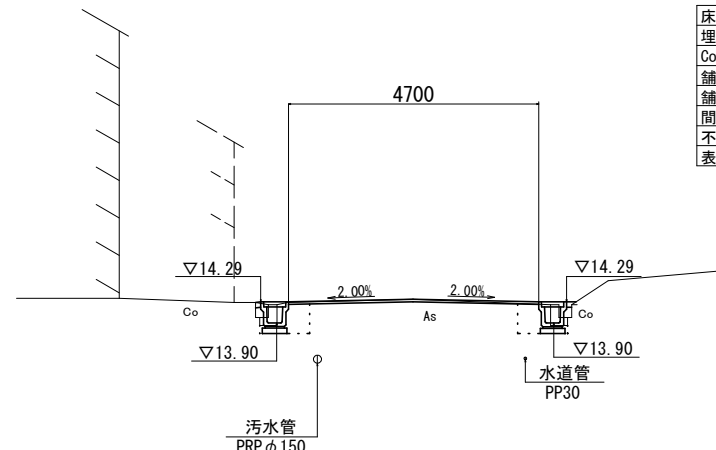


No. 2+8.0~No. 2+15.4		
床掘り	m2	0.32
埋戻し	m2	0.25
Co構造物取壊し(1)	m2	0.09
舗装版破砕(1)	m	0.55
舗装版破砕(2)	m	4.60
間詰コンクリート	m2	0.01
不陸整正(1)	m	5.00
表層(1)	m	5.00

No. 2+15.4(同)		
床掘り	m2	0.64
埋戻し	m2	0.50
Co構造物取壊し(1)	m2	0.18
舗装版破砕(1)	m	1.10
舗装版破砕(2)	m	4.00
間詰コンクリート	m2	0.02
不陸整正(1)	m	4.80
表層(1)	m	4.80

DL=10.00

NO. 5



No. 5		
床掘り	m2	0.84
埋戻し	m2	0.56
Co構造物取壊し(1)	m2	0.18
舗装版破砕(1)	m	1.25
舗装版破砕(2)	m	3.85
間詰コンクリート	m2	0.02
不陸整正(1)	m	4.70
表層(1)	m	4.70

DL=10.00

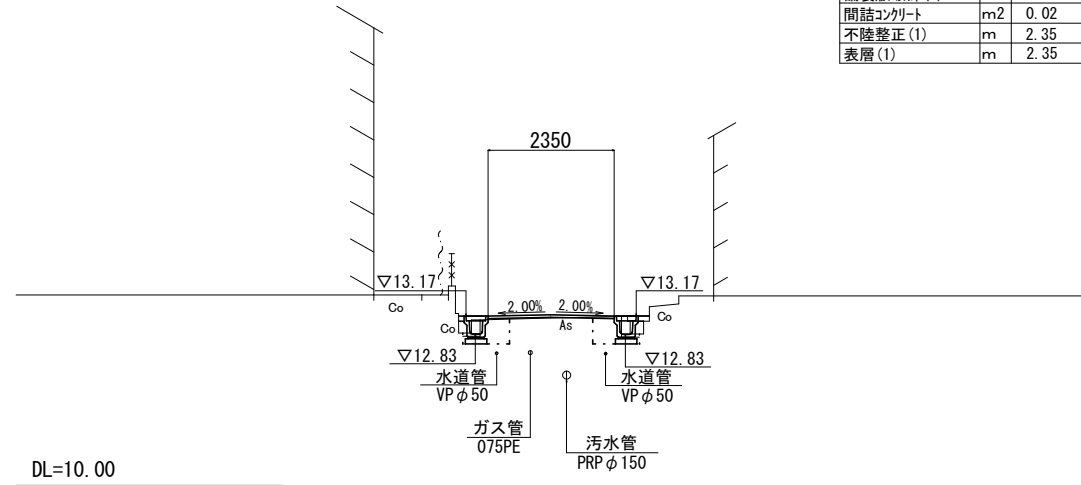
1号工事箇所(道路維持工事)
※ この図面はA2サイズを原寸とする。

工事名	平成30年度北道維第18号 垂水地内道路修繕工事		
施工箇所名	津市垂水地内		
図面の種類	横断図(B路線)		
縮尺	1:100	図面番号	4/10
事務所名	津市建設部津北工事事務所		

横断面図(C路線)

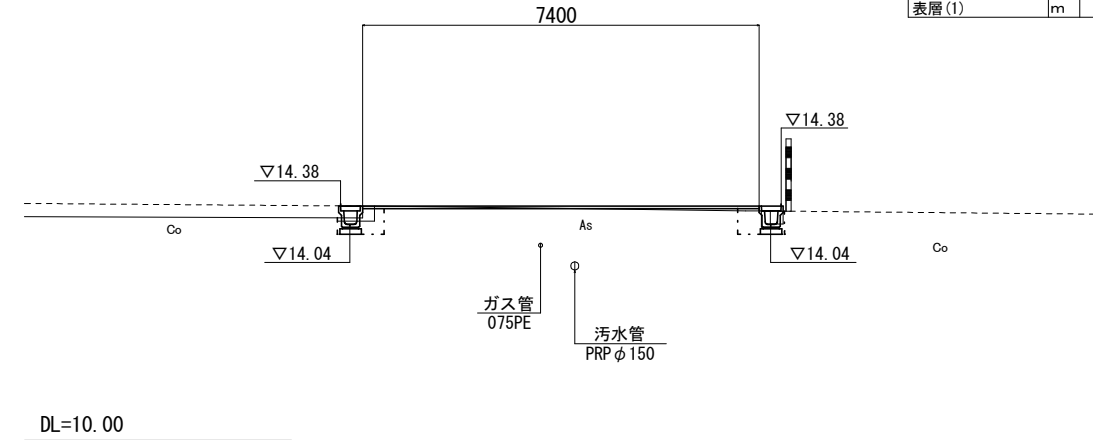
S=1:100

NO. 0+10.0



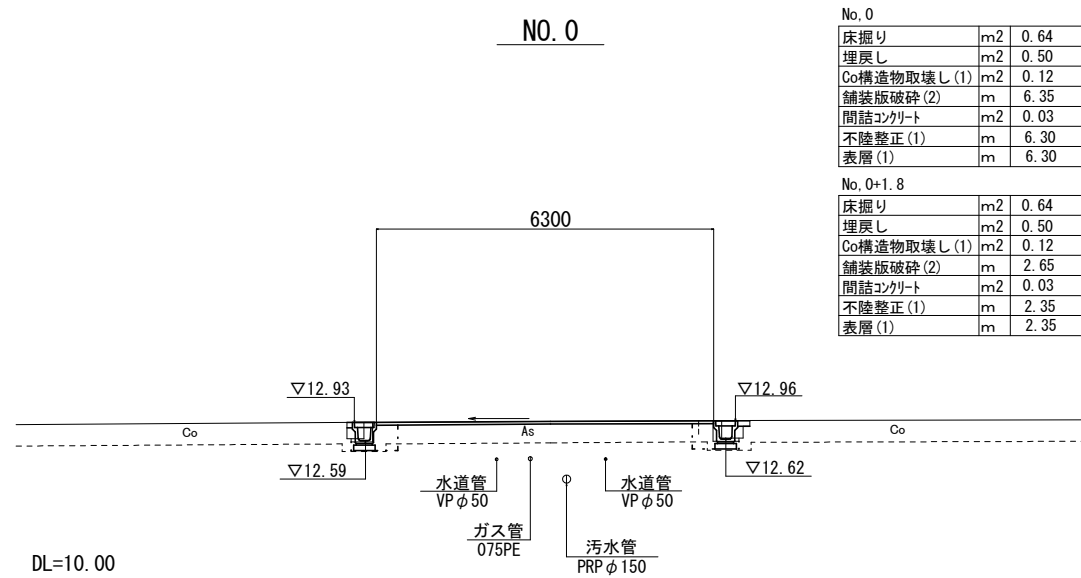
床掘り	m2	0.64
埋戻し	m2	0.50
Co構造物取壊し(1)	m2	0.12
舗装版破砕(2)	m	2.65
間詰コンクリート	m2	0.02
不陸整正(1)	m	2.35
表層(1)	m	2.35

NO. 1+11.0



床掘り	m2	0.64
埋戻し	m2	0.50
Co構造物取壊し(1)	m2	0.12
舗装版破砕(2)	m	6.95
間詰コンクリート	m2	0.02
不陸整正(1)	m	7.40
表層(1)	m	7.40

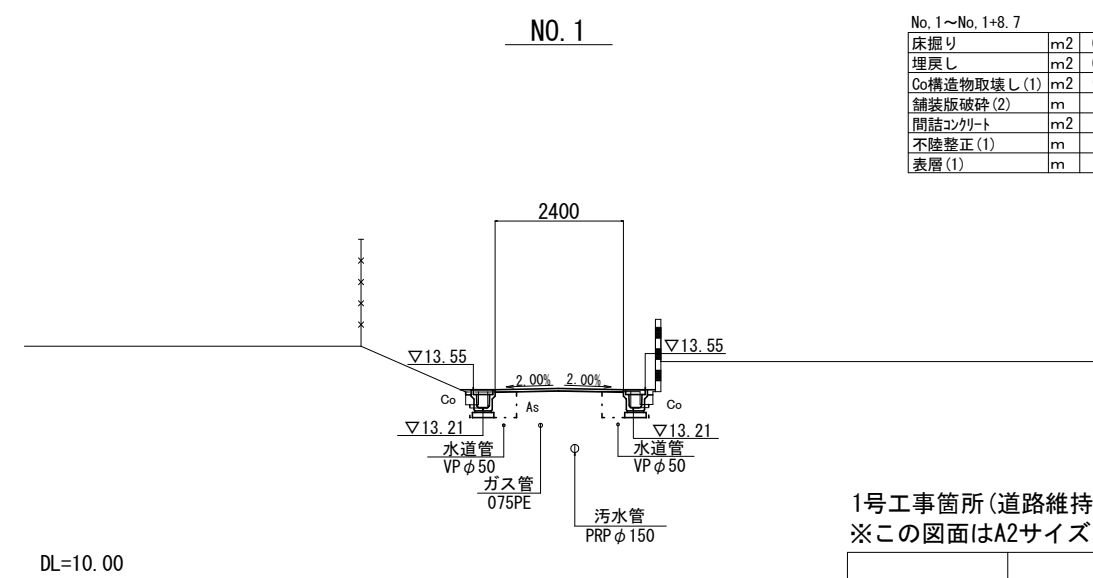
NO. 0



No. 0	m2	0.64
床掘り	m2	0.50
埋戻し	m2	0.12
Co構造物取壊し(1)	m	6.35
舗装版破砕(2)	m2	0.03
間詰コンクリート	m	6.30
不陸整正(1)	m	6.30
表層(1)	m	6.30

No. 0+1.8	m2	0.64
床掘り	m2	0.50
埋戻し	m2	0.12
Co構造物取壊し(1)	m	2.65
舗装版破砕(2)	m2	0.03
間詰コンクリート	m	2.35
不陸整正(1)	m	2.35
表層(1)	m	2.35

NO. 1



No. 1~No. 1+8.7	m2	0.64
床掘り	m2	0.50
埋戻し	m2	0.12
Co構造物取壊し(1)	m	2.70
舗装版破砕(2)	m2	0.02
間詰コンクリート	m	2.40
不陸整正(1)	m	2.40
表層(1)	m	2.40

1号工事箇所(道路維持工事)
※この図面はA2サイズを原寸とする。

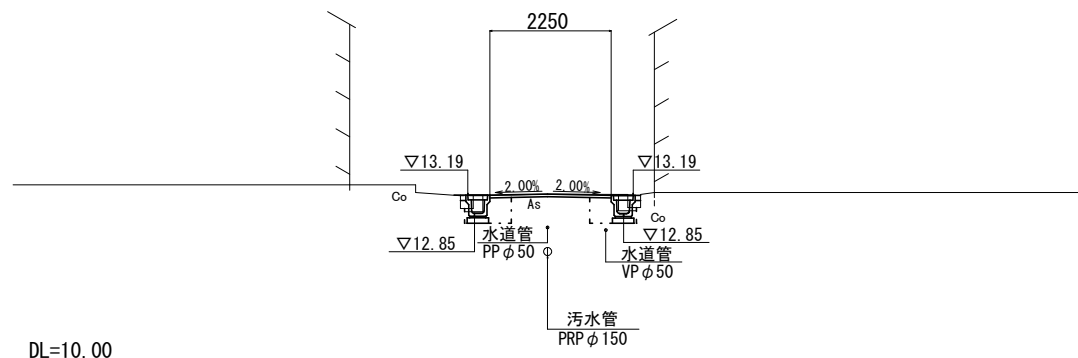
工事名	平成30年度北道維第18号 垂水地内道路修繕工事		
施工箇所名	津市垂水地内		
図面の種類	横断面図(C路線)		
縮尺	1:100	図面番号	5/10
事務所名	津市建設部津北工事事務所		

横断図(D路線)

S=1:100

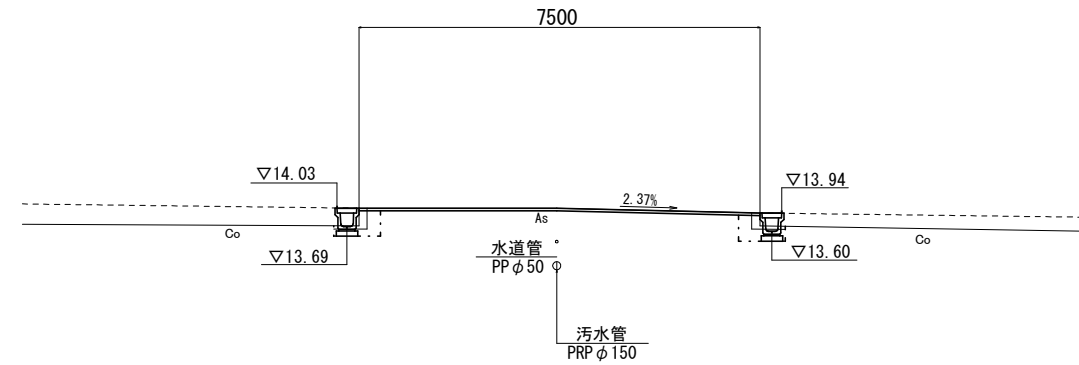
NO. 0+10.0

床掘り	m2	0.64
埋戻し	m2	0.50
Co構造物取壊し(1)	m2	0.12
舗装版破砕(2)	m	2.55
間詰コンクリート	m2	0.02
不陸整正(1)	m	2.25
表層(1)	m	2.25



NO. 1+11.0

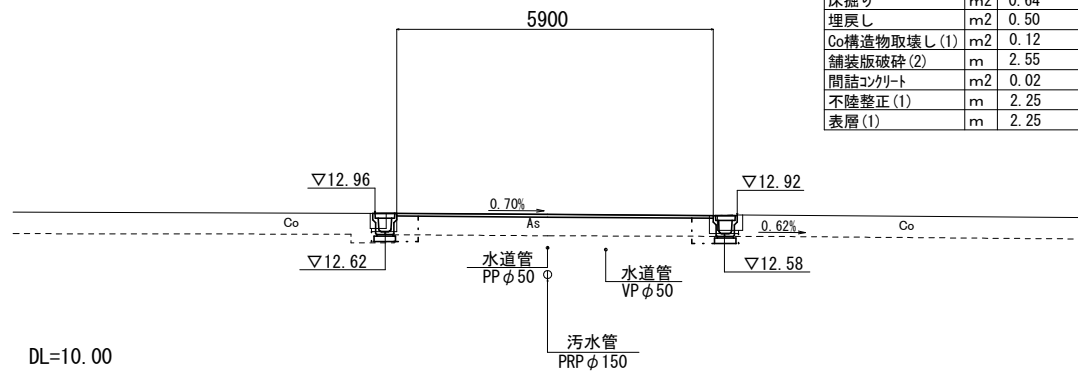
床掘り	m2	0.64
埋戻し	m2	0.50
Co構造物取壊し(1)	m2	0.12
舗装版破砕(2)	m	7.20
間詰コンクリート	m2	0.02
不陸整正(1)	m	7.50
表層(1)	m	7.50



NO. 0

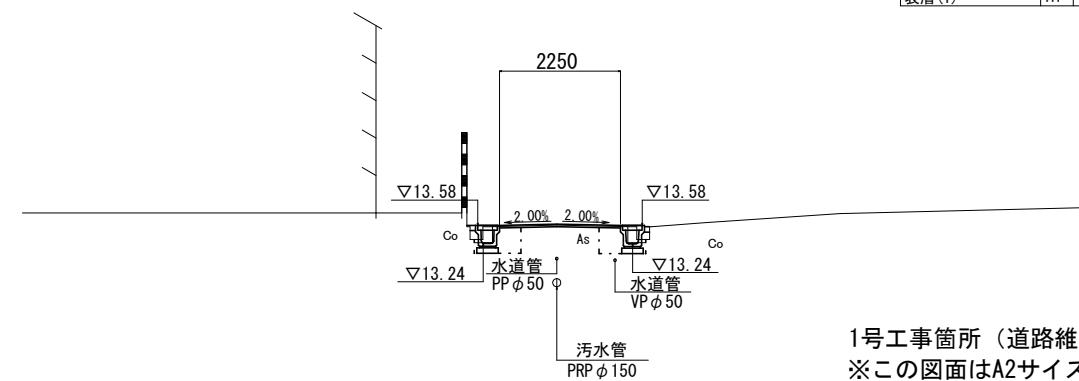
No. 0		
床掘り	m2	0.64
埋戻し	m2	0.50
Co構造物取壊し(1)	m2	0.12
舗装版破砕(2)	m	5.85
間詰コンクリート	m2	0.02
不陸整正(1)	m	5.90
表層(1)	m	5.90

No. 0+1.7		
床掘り	m2	0.64
埋戻し	m2	0.50
Co構造物取壊し(1)	m2	0.12
舗装版破砕(2)	m	2.55
間詰コンクリート	m2	0.02
不陸整正(1)	m	2.25
表層(1)	m	2.25



NO. 1

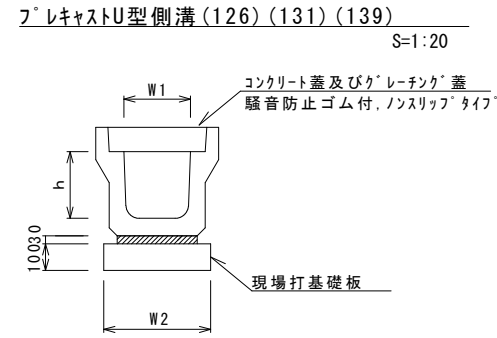
No. 1~No. 1+9.0		
床掘り	m2	0.64
埋戻し	m2	0.50
Co構造物取壊し(1)	m2	0.12
舗装版破砕(2)	m	2.55
間詰コンクリート	m2	0.02
不陸整正(1)	m	2.25
表層(1)	m	2.25



1号工事箇所(道路維持工事)
※この図面はA2サイズを原寸とする。

工事名	平成30年度北海道第18号 垂水地内道路修繕工事		
施工箇所名	津市垂水地内		
図面の種類	横断図(D路線)		
縮尺	1:100	図面番号	6/10
事務所名	津市建設部津北工事事務所		

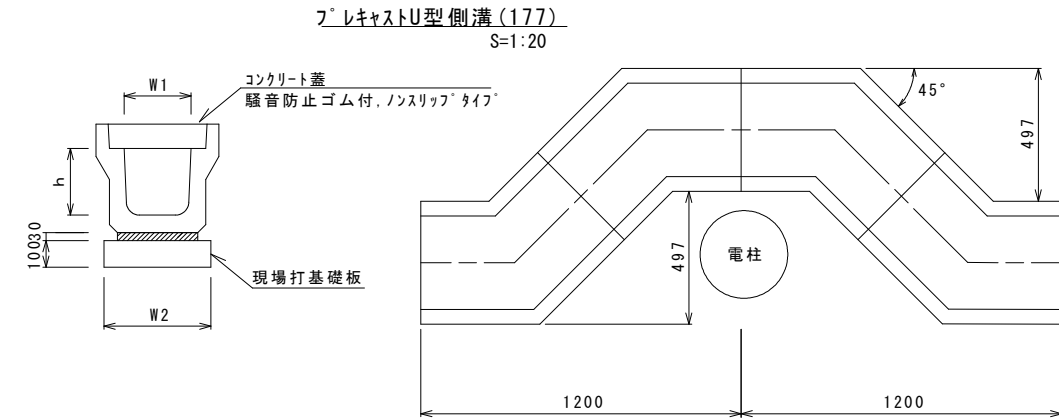
工法図(1)



フレキャストU型側溝(126)(131)(139) 10.0m当り

名称	規格	単位	数量			備考
			(126)	(131)	(139)	
フレキャストU型側溝	3種	名称	250A	300A	400B	リサイクル認定製品
		個	5.00	5.00	5.00	
敷モルタル	1:3	m3	0.09	0.11	0.13	
現場打基礎板(1)			5.00	-	-	
現場打基礎板(2)		枚	-	5.00	-	
現場打基礎板(3)		枚	-	-	5.00	
基面修正		m2	4.00	4.60	5.60	
h		mm	250	300	500	
W1		mm	250	300	400	
W2		mm	400	460	560	

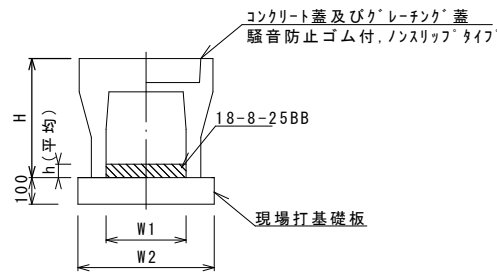
※グレーチング蓋については、10mに1枚布設すること。



フレキャストU型側溝(177) 10.0箇所当り

名称	規格	単位	数量		備考
			(177)		
フレキャストU型側溝	電柱よけ	名称	300A		L=28m/10箇所
		個	40.00		
敷モルタル	1:3	m3	0.30		
現場打基礎板(4)		枚	-		
現場打基礎板(5)		枚	10.00		
基面修正		m2	12.88		
h		mm	300		
W1		mm	300		
W2		mm	460		

自由勾配側溝(166)
S=1:20

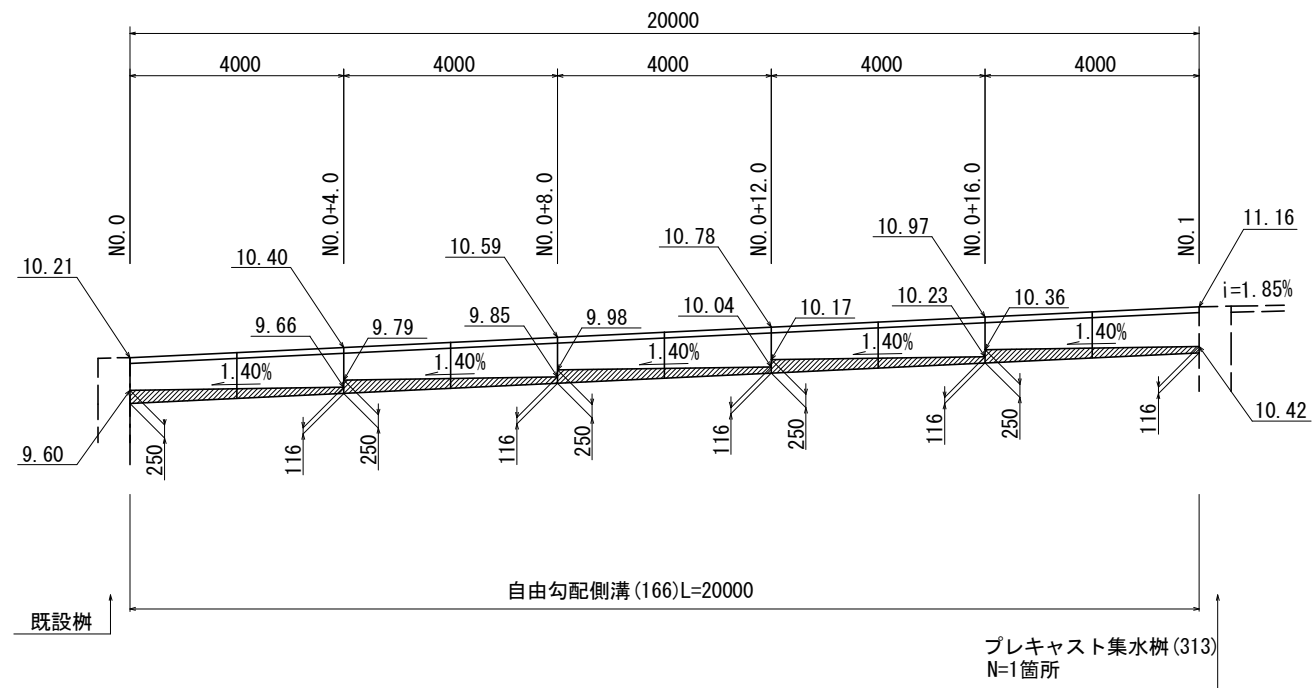


自由勾配側溝(166) 10.0m当り

名称	規格	単位	数量		備考
			(166)		
自由勾配側溝	標準用	名称	400×700		
		個	5.00		
インパットコンクリート	18-8-25BB	m3	0.73		
現場打基礎板(11)		枚	-		
現場打基礎板(12)		枚	-		
現場打基礎板(13)		枚	5.00		
基面修正		m2	6.60		
H		mm	860		
h		mm	183		
W1		mm	400		
W2		mm	660		
摘要					リサイクル認定製品

※グレーチング蓋については、10mに1枚布設すること。

自由勾配側溝展開図
S=1:100

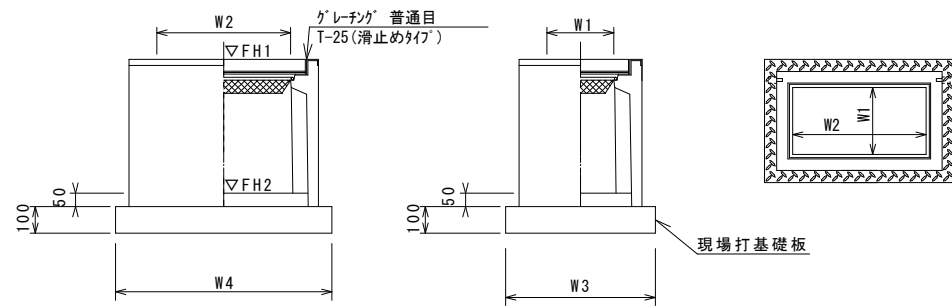


1号工事箇所(道路維持工事)
※この図面はA2サイズを原寸とする。

工事名	平成30年度北道維第18号 垂水地内道路修繕工事		
施工箇所名	津市垂水地内		
図面の種類	工法図(1)		
縮尺	図示	図面番号	7/10
事務所名	津市建設部津北工事事務所		

工法図(2)

フレキャスト集水樹 (409)
S=1:20

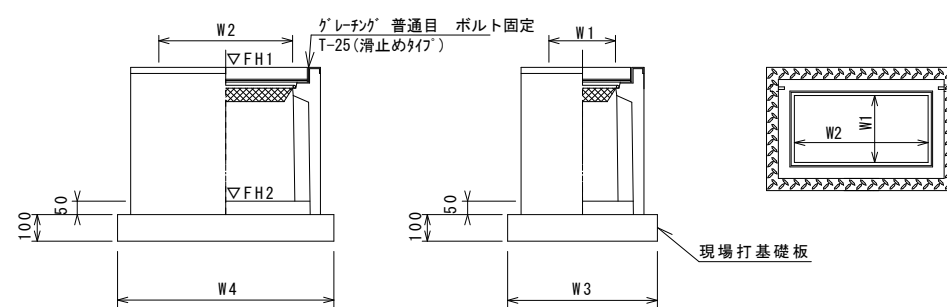


※グレーチングについて、車道に使用する場合は110°開閉式、歩道に使用する場合には開閉式を用いること。

名称	規格	単位	数量	備考
フレキャスト集水樹		個	10.00	AS樹同等品以上
インポートコンクリート	18-8-25 (BB)	m ³	0.12	t=50
現場打基礎板 (27)		枚	-	
現場打基礎板 (31)		枚	-	
現場打基礎板 (32)		枚	10.00	
基礎整正		m ²	6.60	
タイプ			400×600	
蓋タイプ (Gr)			T-25 普通目	
W3		mm	710	
W4		mm	930	
W1		mm	400	
W2		mm	600	

測点	天端高さ ▽FH1	樹底高さ ▽FH2	備考
No. 5+8.5	FH1 = 12.61	FH2 = 11.80	A路線

フレキャスト集水樹 (T2)
S=1:20

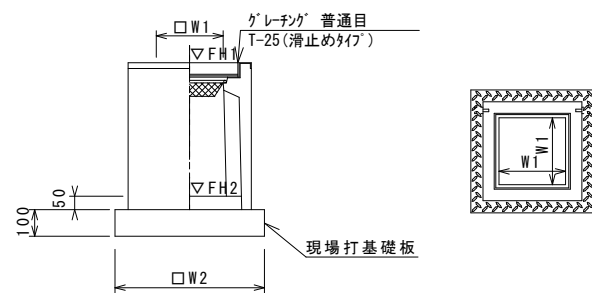


※プレキャスト集水樹 (T2) に使用するグレーチングについては、ボルト固定式とすること。

名称	規格	単位	数量	備考
フレキャスト集水樹		個	10.00	PU樹同等品以上
インポートコンクリート	18-8-25 (BB)	m ³	0.09	t=50
現場打基礎板 (25)		枚	-	
現場打基礎板 (29)		枚	10.00	
基礎整正		m ²	5.70	
タイプ			300×600	
蓋タイプ (Gr)			T-25 普通目	
W3		mm	620	
W4		mm	920	
W1		mm	300	
W2		mm	600	

測点	天端高さ ▽FH1	樹底高さ ▽FH2	備考
No. 0	FH1 = 12.92	FH2 = 12.37	D路線

フレキャスト集水樹 (313) (T1)
S=1:20

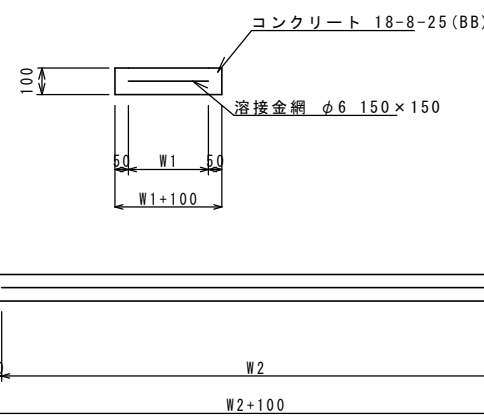


※プレキャスト集水樹 (313) に使用するグレーチングについては、110°開閉式を用いること。
※プレキャスト集水樹 (T1) に使用するグレーチングについては、ボルト固定式とすること。

名称	規格	単位	数量	備考
フレキャスト集水樹		個	10.00	PU樹同等品以上
インポートコンクリート	18-8-25 (BB)	m ³	0.05	t=50
現場打基礎板 (24)		枚	-	
現場打基礎板 (28)		枚	10.00	
現場打基礎板 (33)		枚	-	
基礎整正		m ²	3.84	5.33
タイプ			300A	400B
蓋タイプ (Gr)			T-25 普通目	T-25 普通目
W1		mm	300	400
W2		mm	620	730

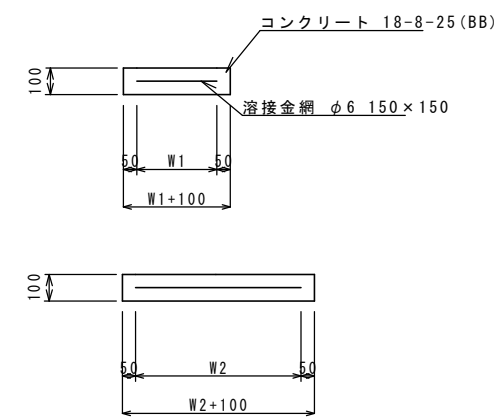
測点	天端高さ ▽FH1	樹底高さ ▽FH2	備考
No. 1	FH1 = 11.16	FH2 = 10.40	A路線
No. 7+3.0	FH1 = 14.10	FH2 = 13.55	B路線

現場打基礎板 (1) (2) (3) (4) (5) (13)
S=1:20



名称	規格	単位	数量	備考
現場打基礎板		枚	10.00	
コンクリート	18-8-25 (BB)	m ³	0.80	0.92
同上型枠		m ²	3.00	3.09
路盤紙	クラフト紙	m ²	8.00	9.20
溶接金網	φ6 150×150	m ²	5.70	6.84
W1		mm	300	360
W2		mm	1900	2700

現場打基礎板 (28) (29) (32) (33)
S=1:20

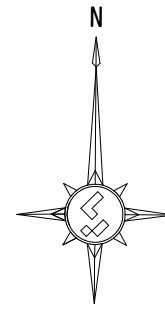
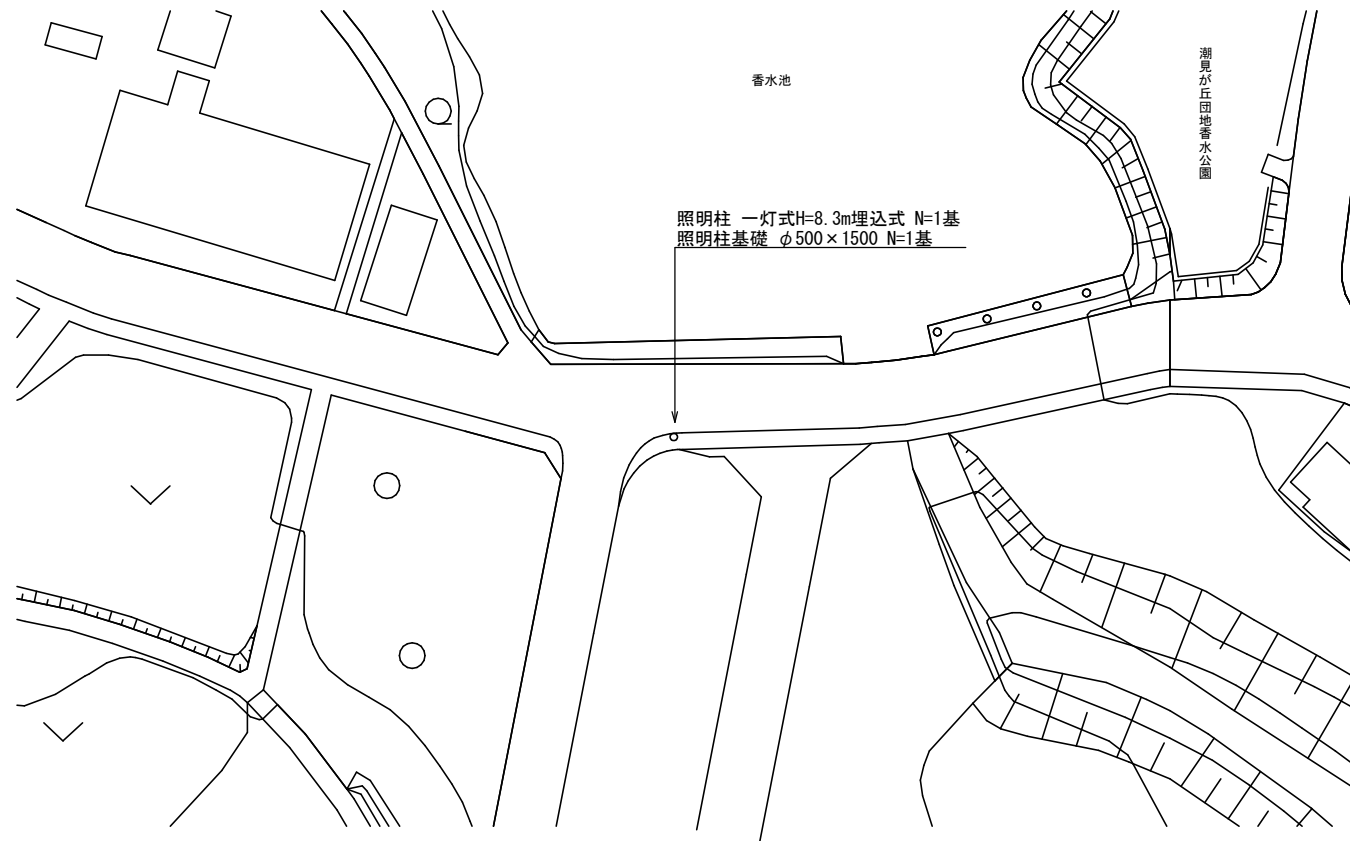


名称	規格	単位	数量	備考
現場打基礎板		枚	10.00	
コンクリート	18-8-25 (BB)	m ³	0.38	0.57
同上型枠		m ²	1.67	2.03
路盤紙	クラフト紙	m ²	3.84	5.70
溶接金網	φ6 150×150	m ²	2.70	4.26
W1		mm	520	610
W2		mm	520	820

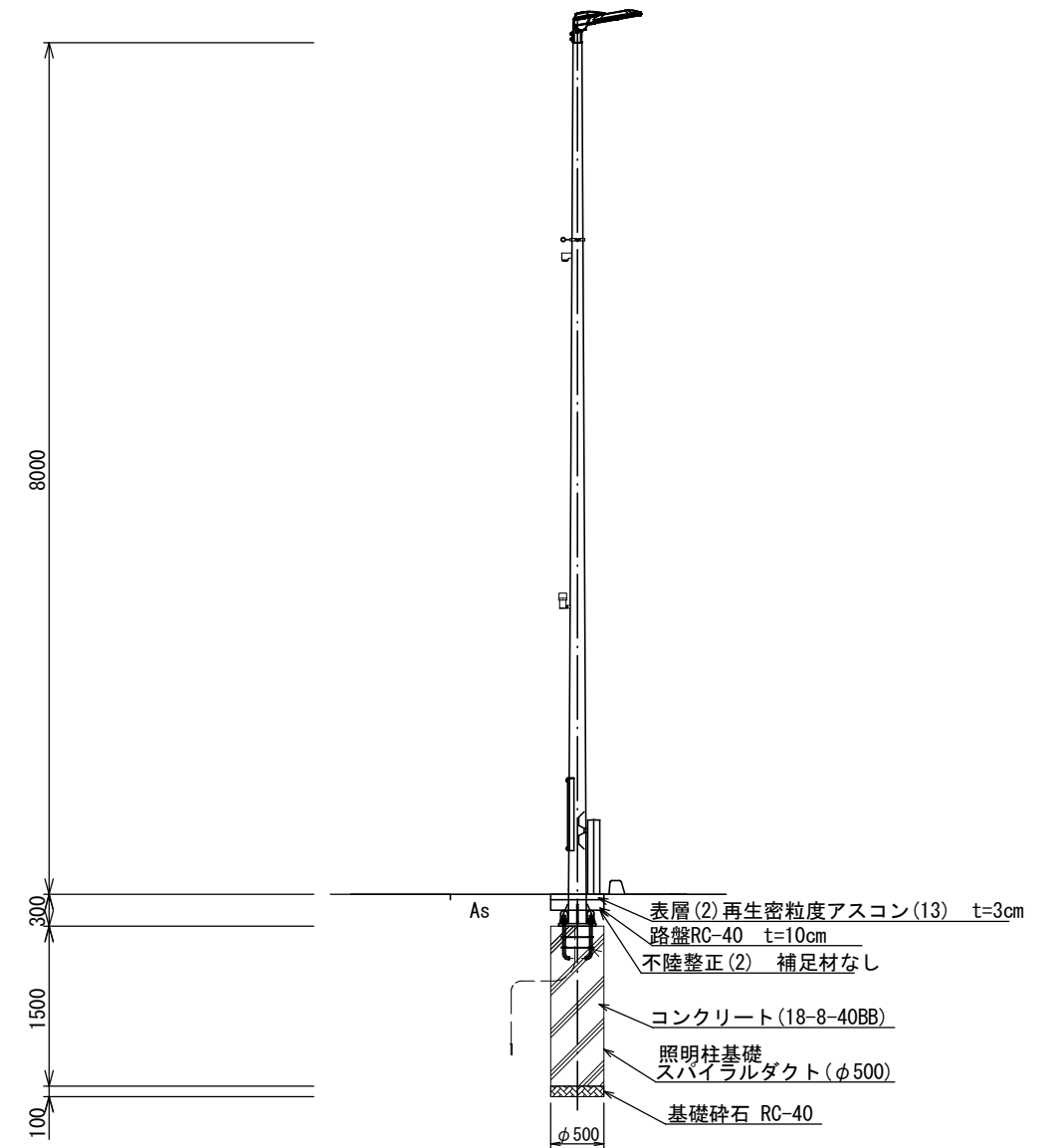
1号工事箇所 (道路維持工事)
※ この図面はA2サイズを原寸とする。

工事名	平成30年度北道維第18号 垂水地内道路修繕工事		
施工箇所名	津市垂水地内		
図面の種類	工法図(2)		
縮尺	図示	図面番号	8/10
事務所名	津市建設部津北工事事務所		

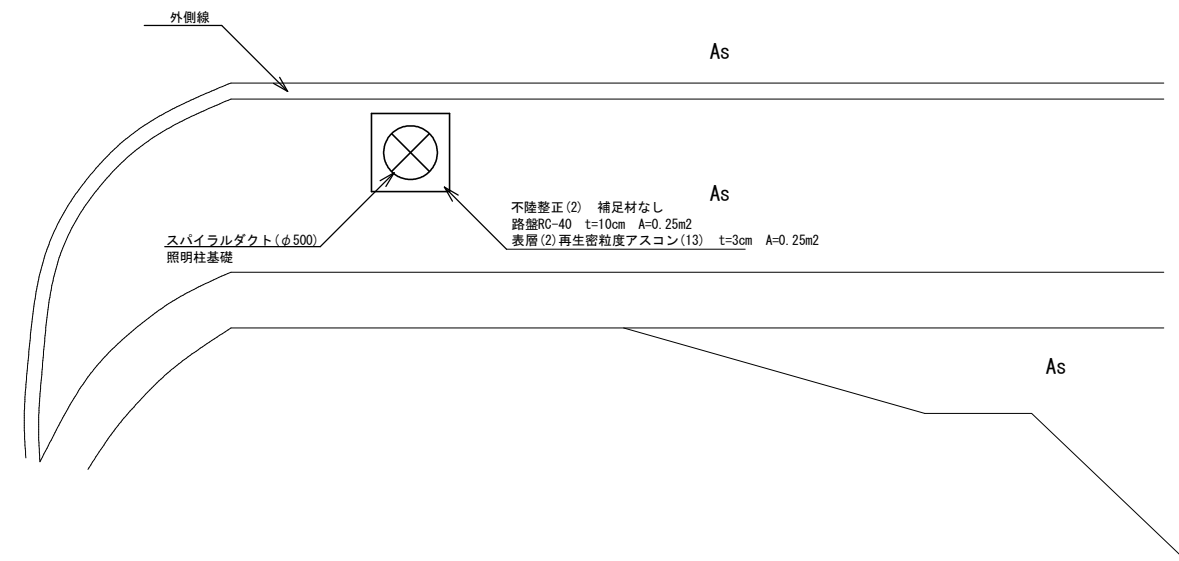
平面図
S=1:500



断面図
S=1:50



平面図
S=1:50



2号工事箇所(交通安全施設等維持工事)
※この図面はA2サイズを原寸とする。

工事名	平成30年度 北道維第18号 垂水地内道路修繕工事		
施工箇所名	津市垂水地内		
図面の種類	平面図、断面図		
縮尺	図示	図面番号	9/10
事業所名	津市建設部津北工事事務所		

