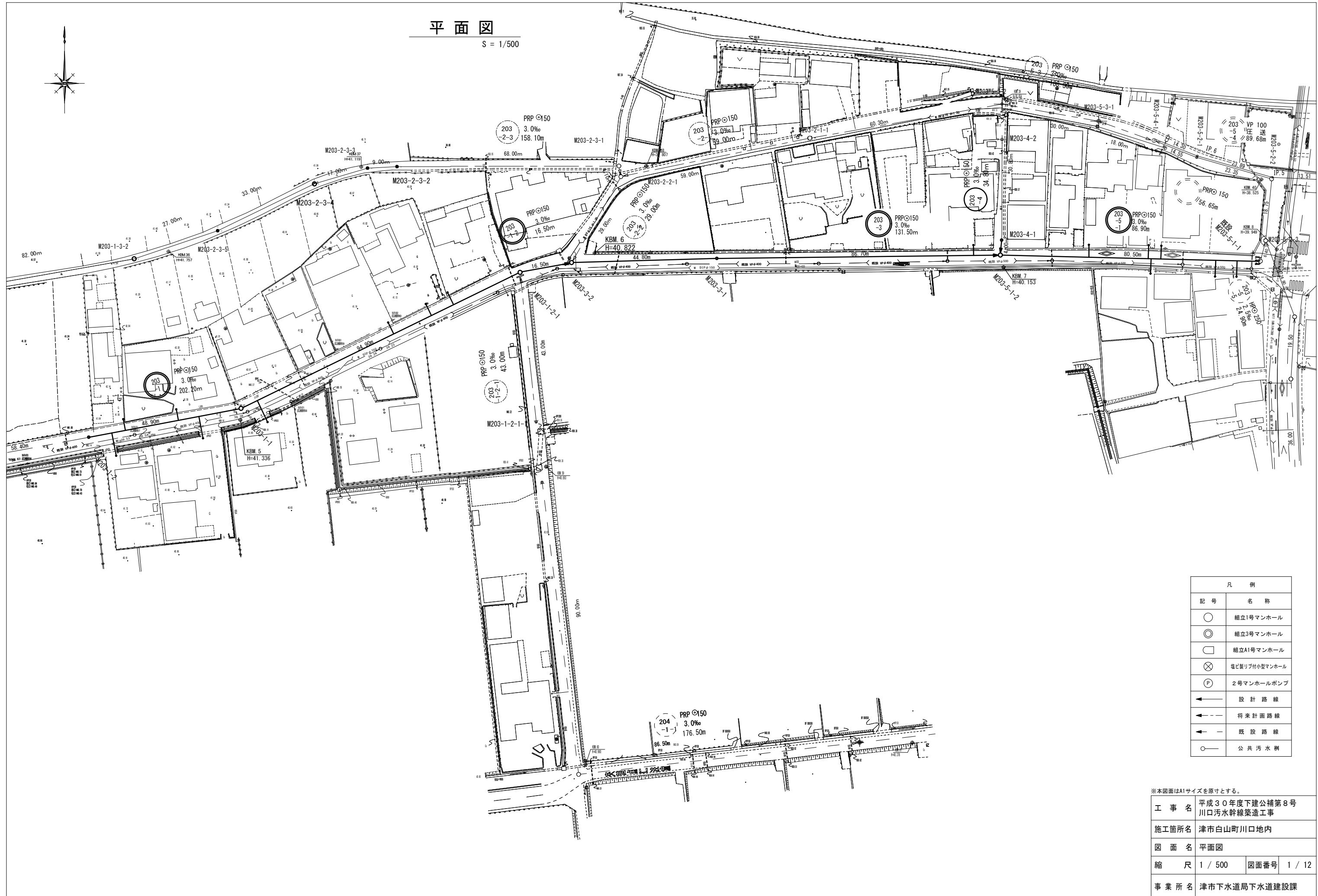


# 平面図

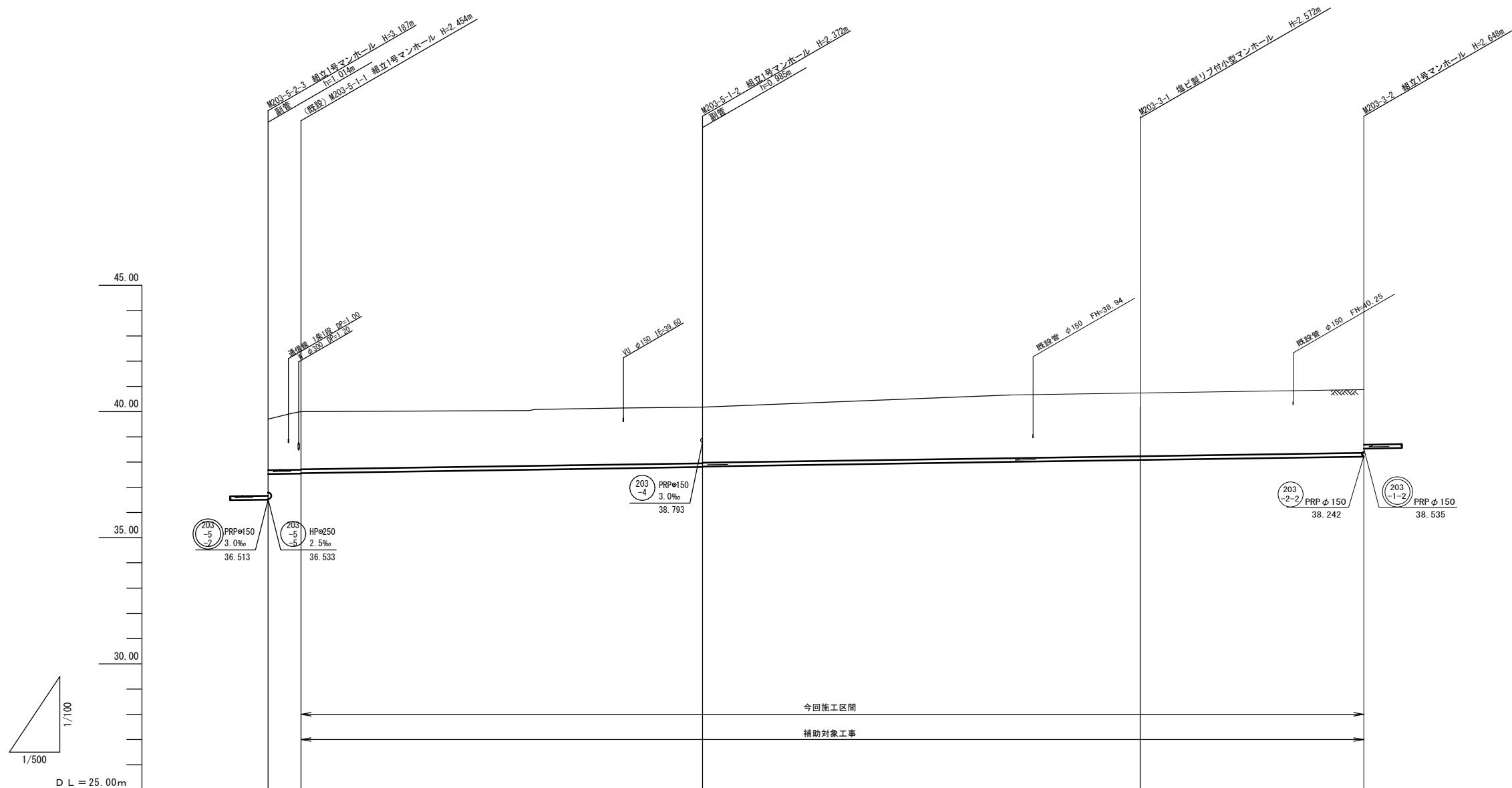
S = 1/500



※本図面はA1サイズを原寸とする。

工 事 名	平成30年度下建公補第8号 川口汚水幹線築造工事
施工箇所名	津市白山町川口地内
図 面 名	平面図
縮 尺	1 / 500
図面番号	1 / 12
事業所名	津市下水道局下水道建設課

縦断面図(1) 縮尺 縦横 1/100  
1/500



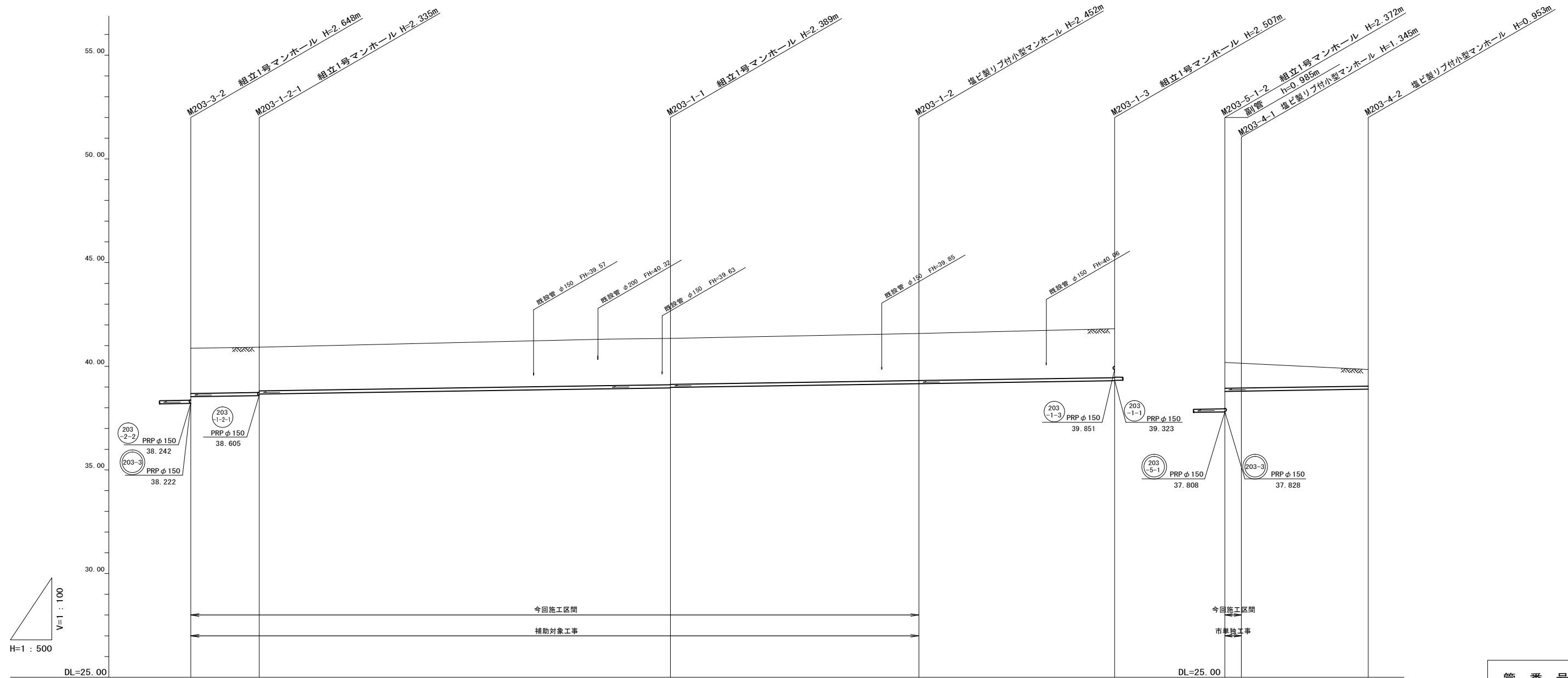
管 番 号		(203-5-1)	(203-3)	
断 面		PRPφ150	PRPφ150	
勾 配		3.0‰	3.0‰	
路 線 延 長		86.90	131.50	
ス パ ン 長	6.40	80.50	86.70	44.80
土 被 り	2.02 2.30 2.28	2.22 2.20	2.42	2.50
掘 削 深	2.28 2.56 2.54	2.48 2.46	2.68	2.75
管 底 高	37.527 37.546 37.566	37.808 37.828	38.088	38.222
地 盤 高	39.70 40.00	40.18	40.66	40.87
追 加 距 離	0.00 6.40	86.90	173.60	218.40
単 距 離	0.00 6.40	80.50	86.70	44.80
測 点	M203-5-2-3 M203-5-1-1	M203-5-1-2	M203-3-1	M203-3-2

(203-5-1)	(203-3)		

※本図面はA1サイズを原寸とする。

工 事 名	平成30年度下建公補第8号 川口污水幹線築造工事
施工箇所名	津市白山町川口地内
図 面 名	縦断面図(1)
縮 尺	図示
図面番号	2 / 12
事業所名	津市下水道局下水道建設課

縦断面図(2) 縮尺 縦横 1/100 1/500



管 番 号	(203-1-2)	(203-1)	(203-4)
断 面	PRP φ 150	PRP φ 150	PRP φ 150
勾 配		3.0‰	3.0‰
路 線 延 長	16.50	202.20	34.80
ス パ ン 長	16.50	94.90	48.90
土 被 り	2.18	2.18 2.09	2.24 2.22
掘 削 深	2.44	2.44 2.35	2.49 2.47
管 底 高	38.535	38.565 38.676	38.961 38.981
地 盤 高	40.87	40.92	41.35
追 加 距 離	0.00	16.50	111.40
単 距 離	0.00	16.50	94.90
測 点	M203-3-2	M203-1-2-1	M203-1-1
			M203-1-2
			M203-1-3
			M203-5-1
			M203-4-1
			M203-4-2

管 番 号 表

(203-1-2)	(203-1)	(203-4)

※本図面はA1サイズを原寸とする。

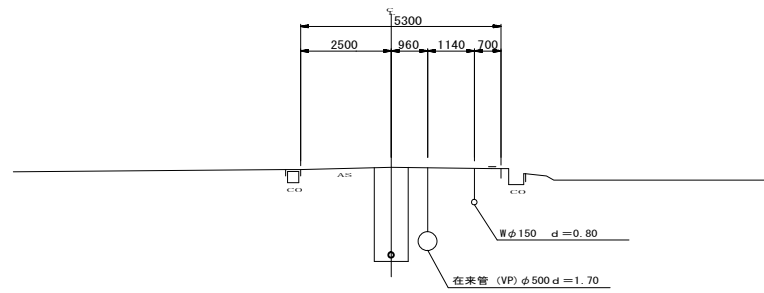
工 事 名	平成30年度下建公補第8号 川口汚水幹線築造工事
施工箇所名	津市白山町川口地内
図 面 名	縦断面図(2)
縮 尺	図示
図面番号	3 / 12
事業所名	津市下水道局下水道建設課

# 横断面図

S=1: 100

**M203-5-1-2**

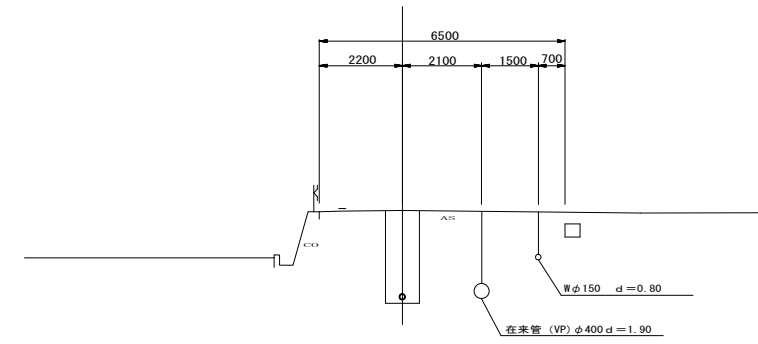
GH= 40.18  
FH= 37.808



DL=35.00

**M203-1-2-1**

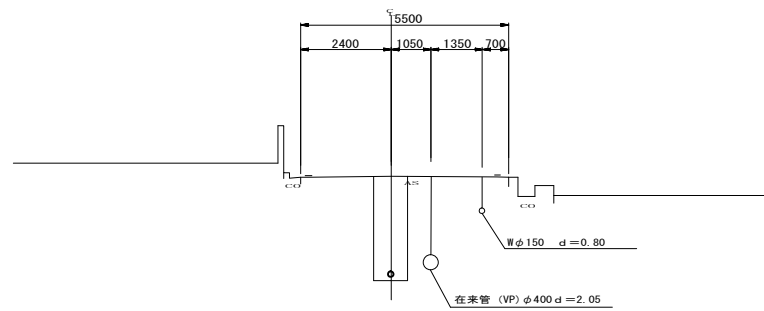
GH= 40.92  
FH= 38.585



DL=35.00

**M203-3-1**

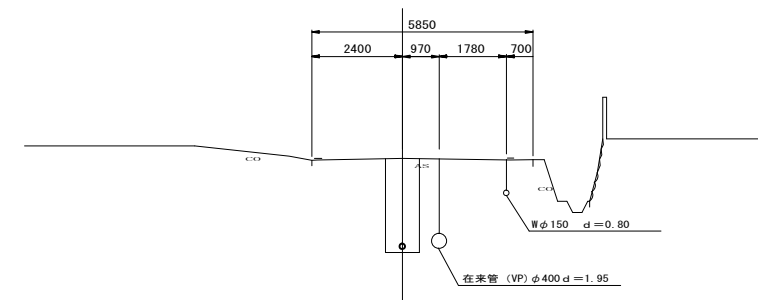
GH= 40.66  
FH= 38.088



DL=35.00

**M203-1-1**

GH= 41.35  
FH= 38.961

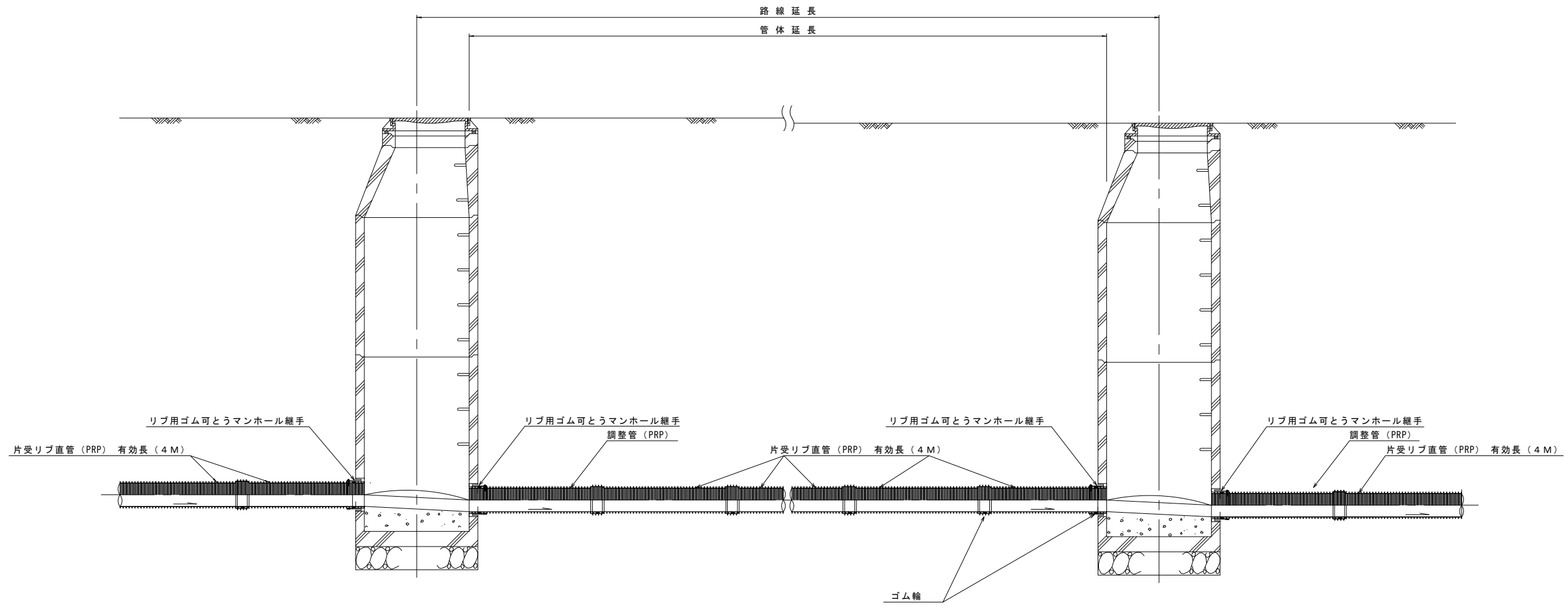


DL=35.00

※本図面はA1サイズを原寸とする。

工 事 名	平成30年度下建公補第8号 川口污水幹線築造工事		
施工箇所名	津市白山町川口地内		
図 面 名	横断面図		
縮 尺	図示	図面番号	4 / 12
事業所名	津市下水道局下水道建設課		

本管布設詳細図 S=1/20



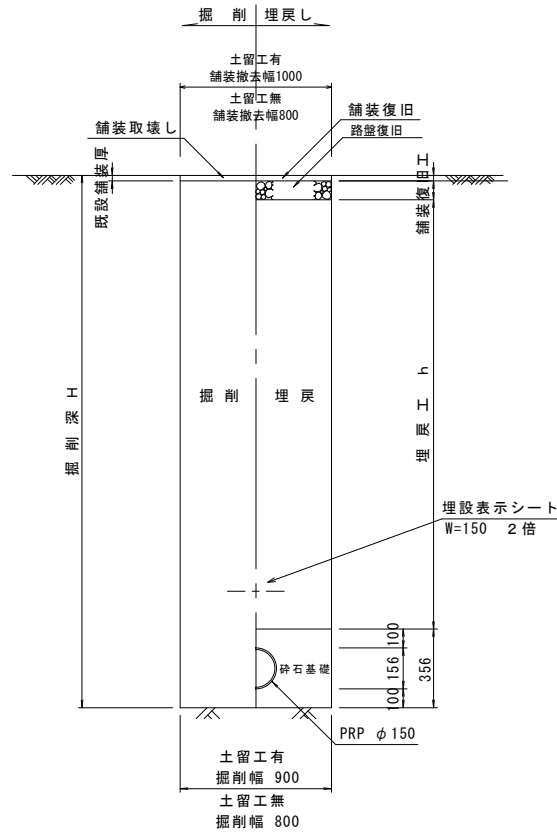
注) 調整管が1.0m未満の場合は、1.0mで切断をし片受直管で長さを調整する。

参 考

※本図面はA1サイズを原寸とする。

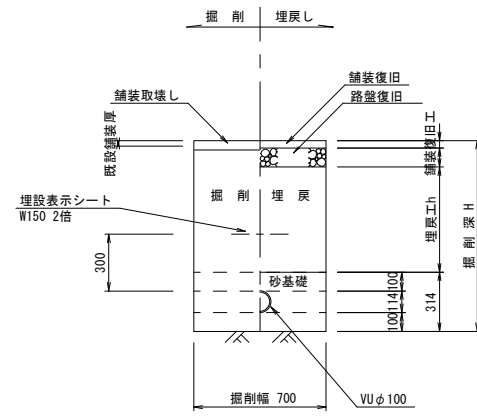
工 事 名	平成30年度下建公補第8号 川口汚水幹線築造工事		
施工箇所名	津市白山町川口地内		
図 面 名	本管布設詳細図		
縮 尺	1/20	図面番号	5 / 12
事業所名	津市下水道局下水道建設課		

土工定規図  
(リブ本管) 参考 S=1/20



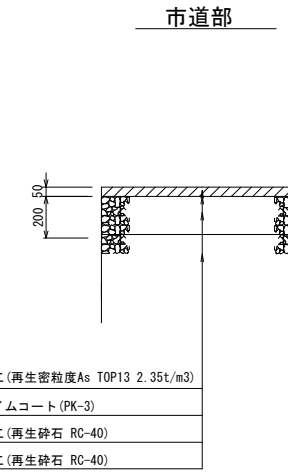
取付管土工定規図

参考 S=1/20



舗装復旧工

S=1/20



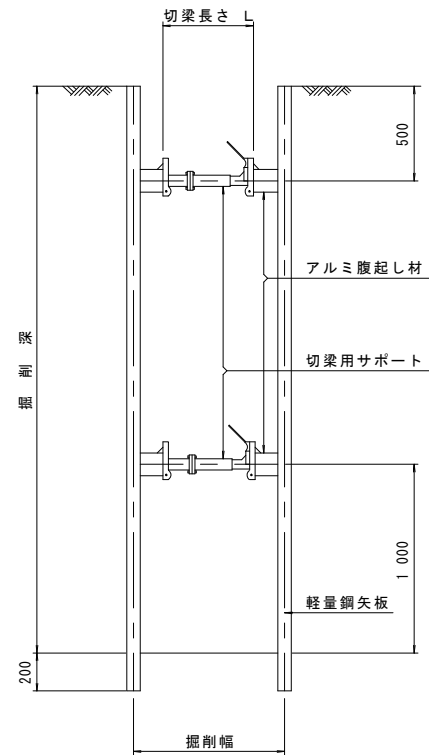
参考

※本図面はA1サイズを原寸とする。

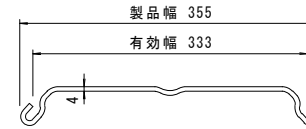
工事名	平成30年度下建公補第8号 川口污水幹線築造工事		
施工箇所名	津市白山町川口地内		
図面名	土工定規図(リブ本管), 取付管土工定規図, 舗装復旧工		
縮尺	図示	図面番号	6 / 12
事業所名	津市下水道局下水道建設課		

土留工標準図 (参考)  
(軽量金属支保材使用の場合)

断面図



軽量鋼矢板標準図

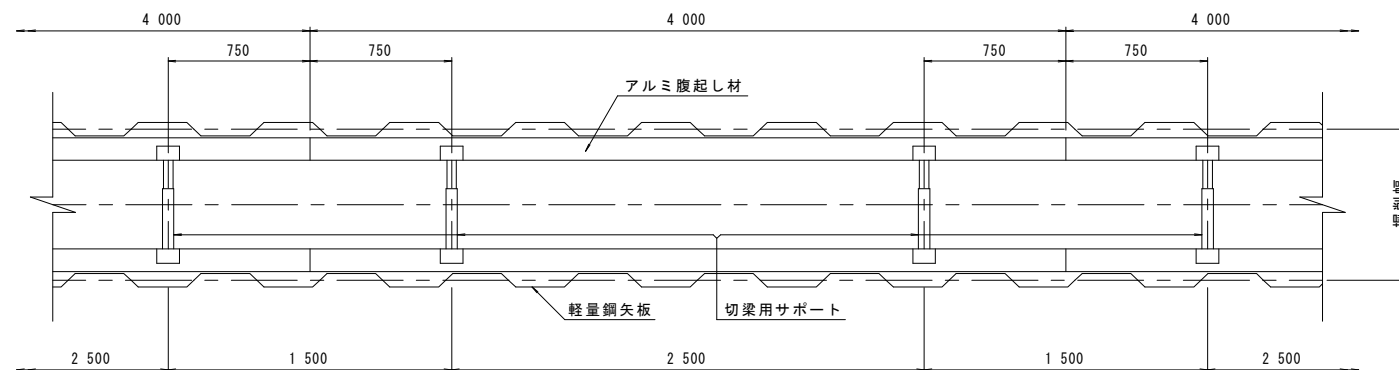


支保工段数表

掘削深 (m)	矢板長 (m)	支保工段数 (段)
1.5 < H ≤ 1.8	2.0	1
1.8 < H ≤ 2.0	2.5	1
2.0 < H ≤ 2.3	2.5	2
2.3 < H ≤ 2.8	3.0	2
2.8 < H ≤ 3.3	3.5	2
3.3 < H ≤ 3.5	4.0	2
3.5 < H ≤ 3.8	4.0	3

※ マンホール部掘削時においては、掘削深に応じた軽量鋼矢板を使用すること。

平面図

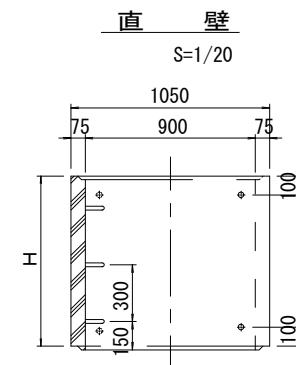
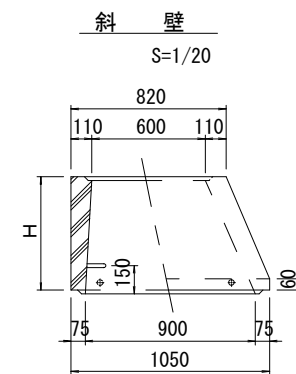
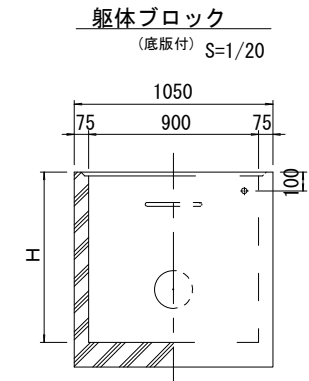
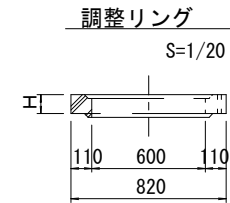
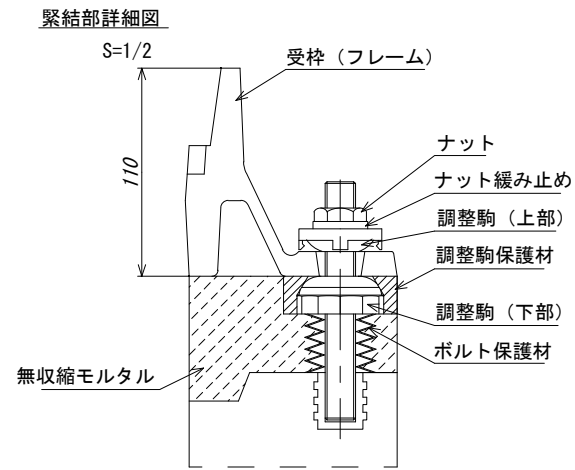
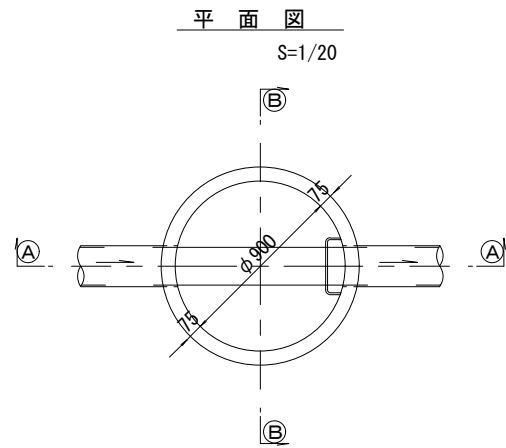


参考

※本図面はA1サイズを原寸とする。

工事名	平成30年度下建公補第8号 川口汚水幹線築造工事		
施工箇所名	津市白山町川口地内		
図面名	土留工標準図 (軽量金属支保材使用の場合)		
縮尺	図示	図面番号	7 / 12
事業所名	津市下水道局下水道建設課		

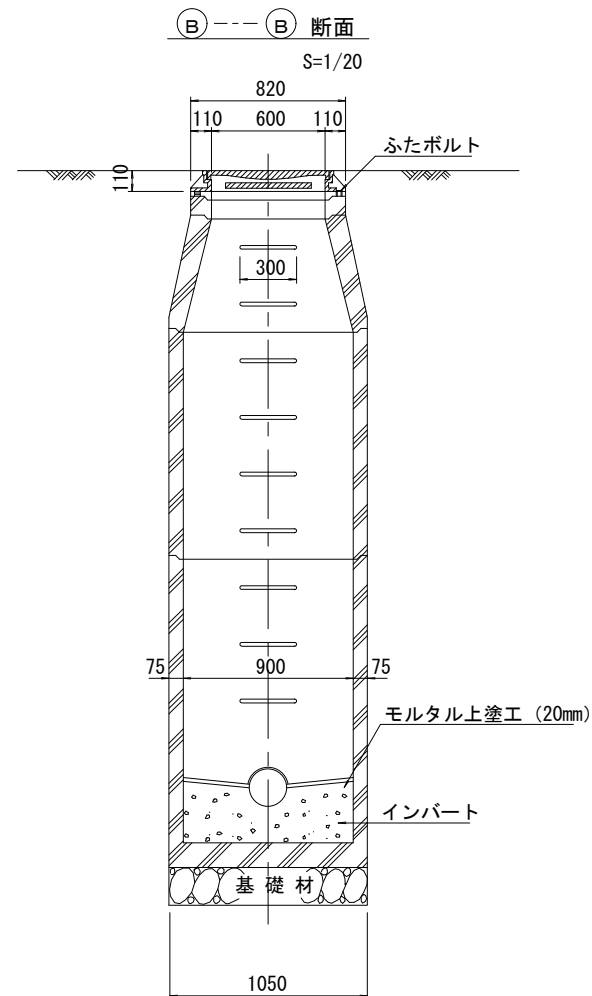
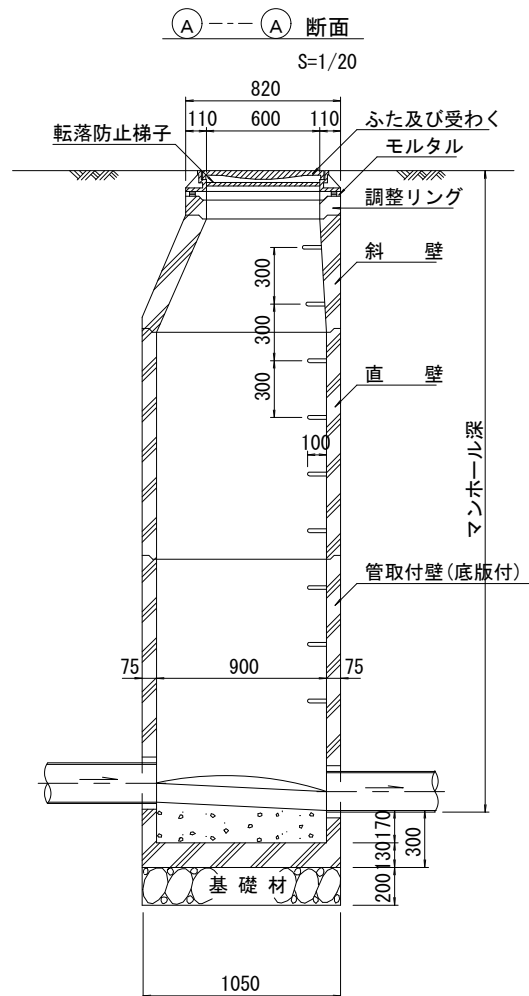
# 組立1号マンホール構造図



寸法表

種類	H (mm)					
	50	100	150			
調整リング						
斜壁	300	450	600			
直壁	300	600	900	1200	1500	1800
管取付壁	600	900	1200	1500	1800	

※鉄蓋の仕様については、津市認定マンホール蓋（市章入り）とする。



※ マンホール深2m以上の場合に、転落防止梯子を設置すること。

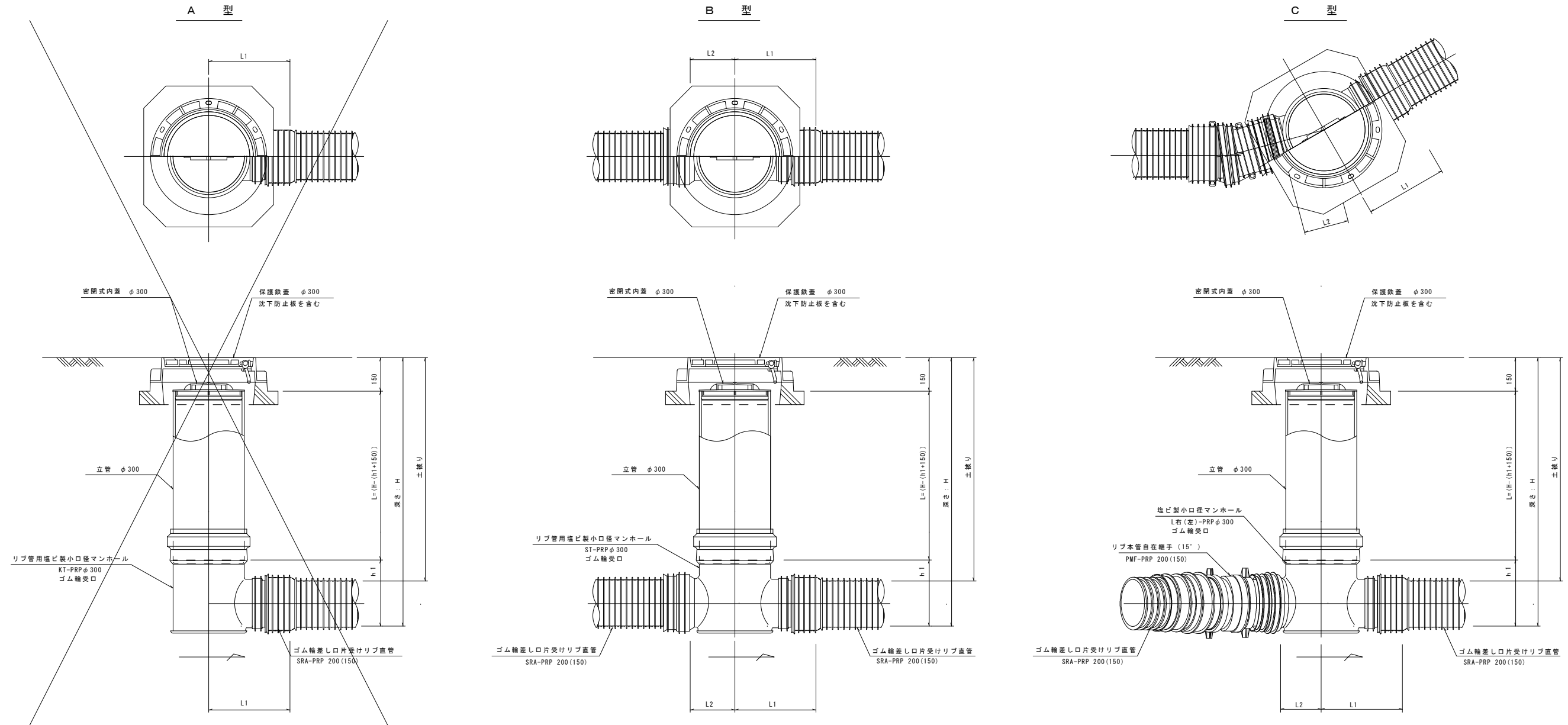
参考

※本図面はA1サイズを原寸とする。

工事名	平成30年度下建公補第8号 川口污水幹線築造工事
施工箇所名	津市白山町川口地内
図面名	組立1号マンホール構造図
縮尺	図示 図面番号 8 / 12
事業所名	津市下水道局下水道建設課



塩ビ製リブ付小型マンホール構造図 1 / 2  
S=1:10



※塩ビマンホールは必要に応じた角度のインパートをを使用すること。

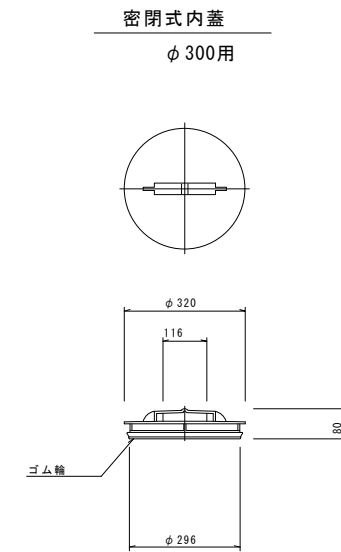
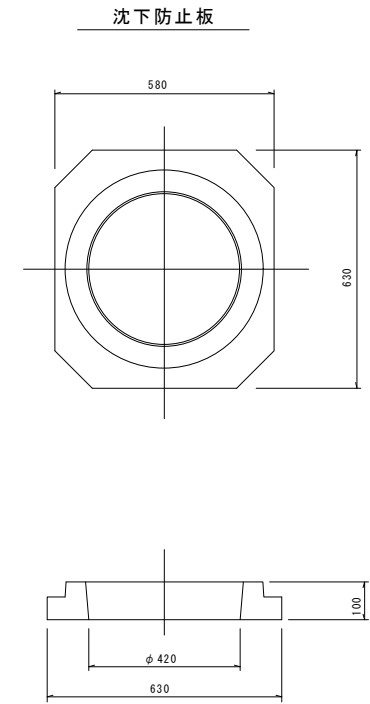
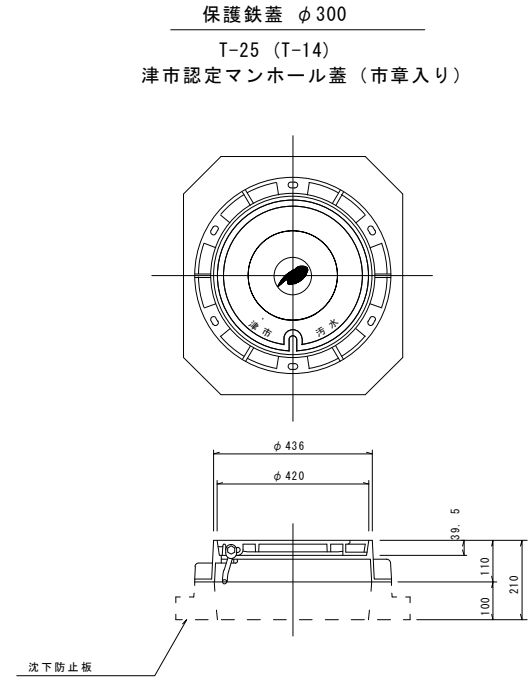
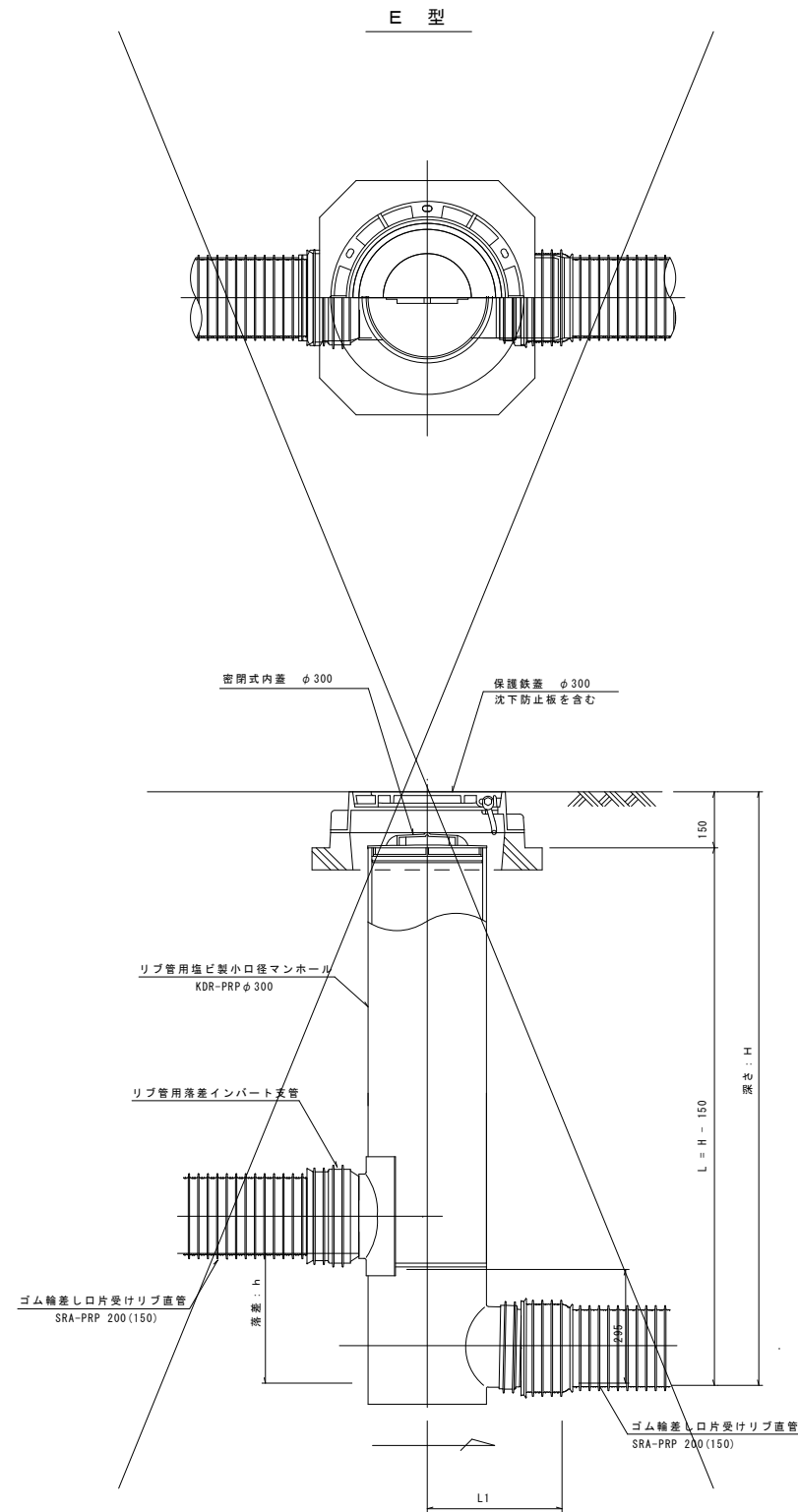
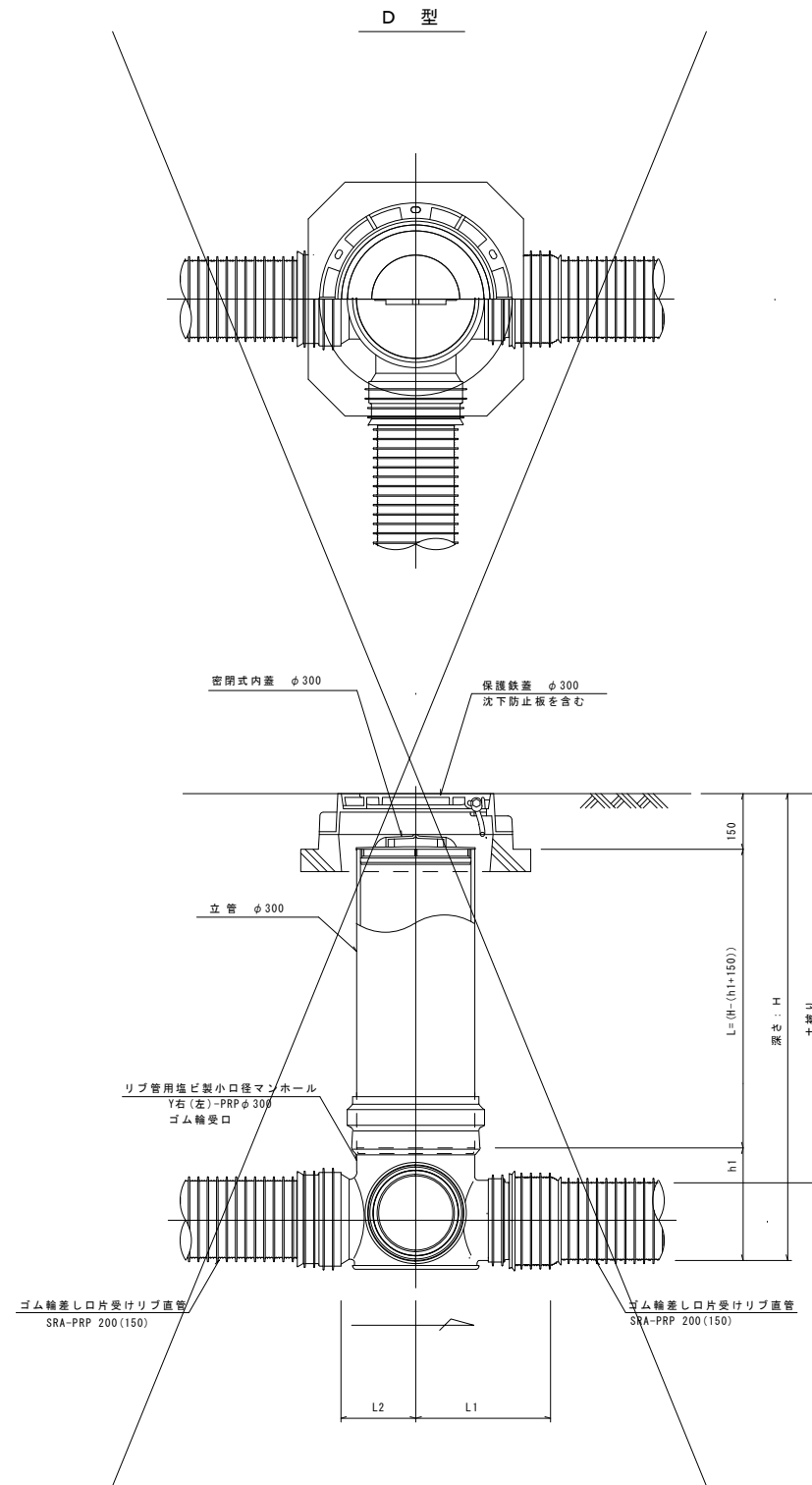
参 考

※本図面はA1サイズを原寸とする。

工 事 名	平成30年度下建公補第8号 川口汚水幹線築造工事		
施工箇所名	津市白山町川口地内		
図 面 名	塩ビ製リブ付小型マンホール構造図1/2		
縮 尺	1/10	図面番号	9 / 12
事 業 所 名	津市下水道局下水道建設課		

塩ビ製リブ付小型マンホール構造図 2 / 2

S=1:10



※塩ビマンホールは必要に応じた角度のインパットを使用すること。

参 考

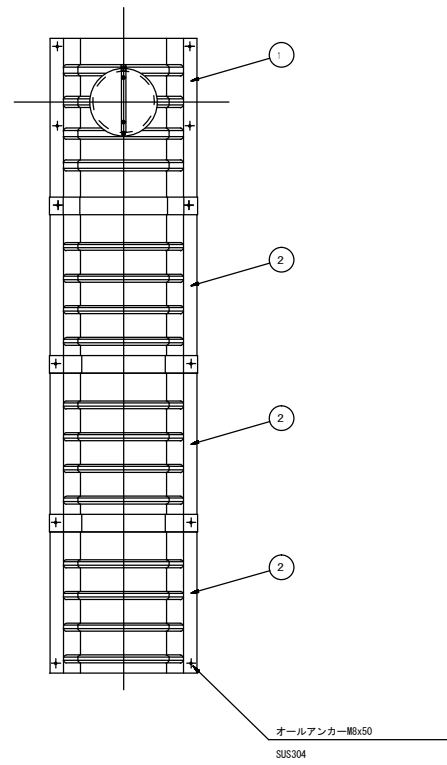
※本図面はA1サイズを原寸とする。

工 事 名	平成30年度下建公補第8号 川口汚水幹線築造工事		
施工箇所名	津市白山町川口地内		
図 面 名	塩ビ製リブ付小型マンホール構造図 2 / 2		
縮 尺	1/10	図面番号	10 / 12
事 業 所 名	津市下水道局下水道建設課		

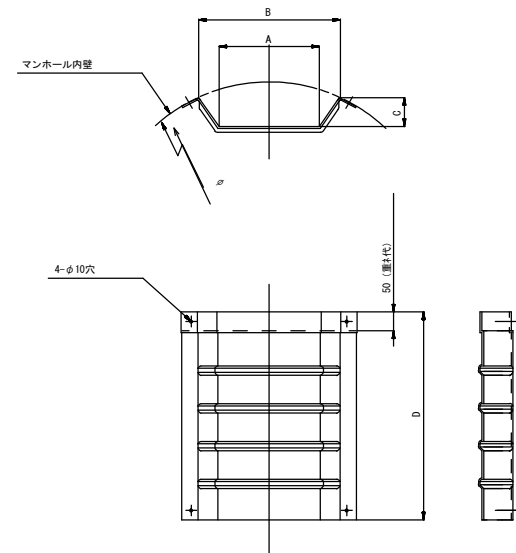
副管工詳細図

(内副管 飛散防止板)

据付例

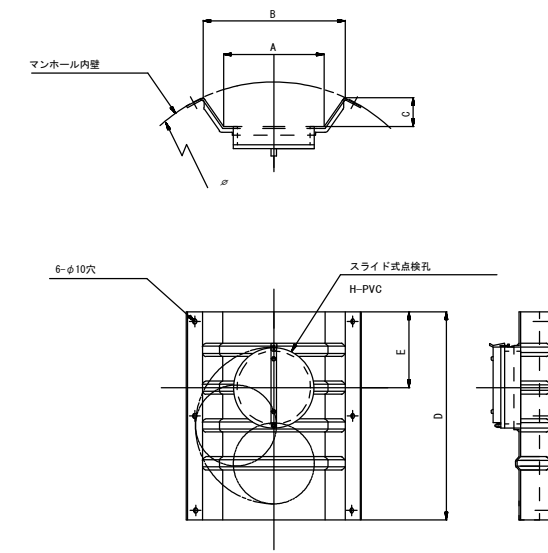


飛散防止板 TB



飛散防止板 TA

(点検孔付)



単位mm

品番	A	B	C	D	E
TA/B-100	150	210	43	550	200
TA/B-150/200	265	375	77	550	200

参考

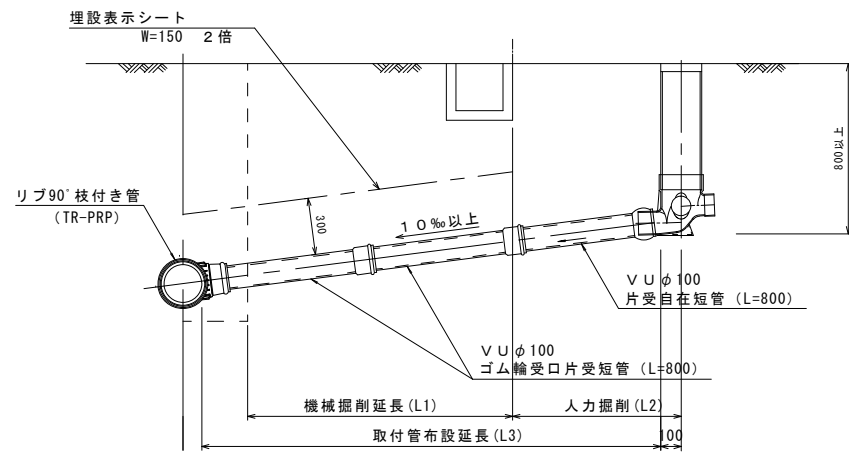
※本図面はA1サイズを原寸とする。

工事名	平成30年度下建公補第8号 川口汚水幹線築造工事		
施工箇所名	津市白山町川口地内		
図面名	副管工詳細図(内副管 飛散防止板)		
縮尺	—	図面番号	11 / 12
事業所名	津市下水道局下水道建設課		

取付管布設標準図 S=1/20  
(リブ本管)

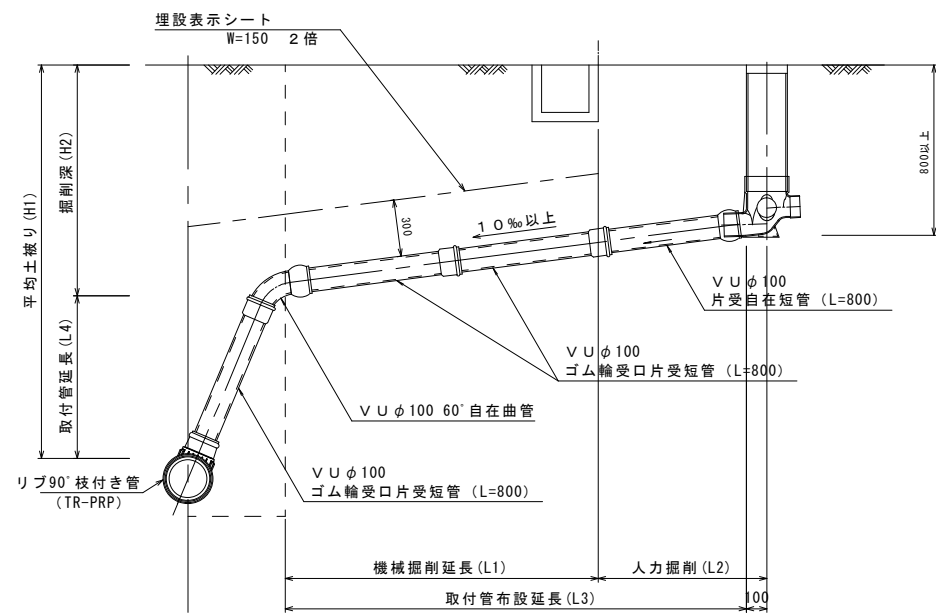
Aタイプ

官民境界



Bタイプ

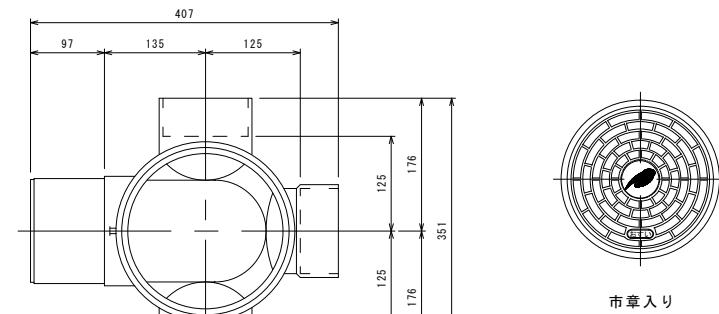
官民境界



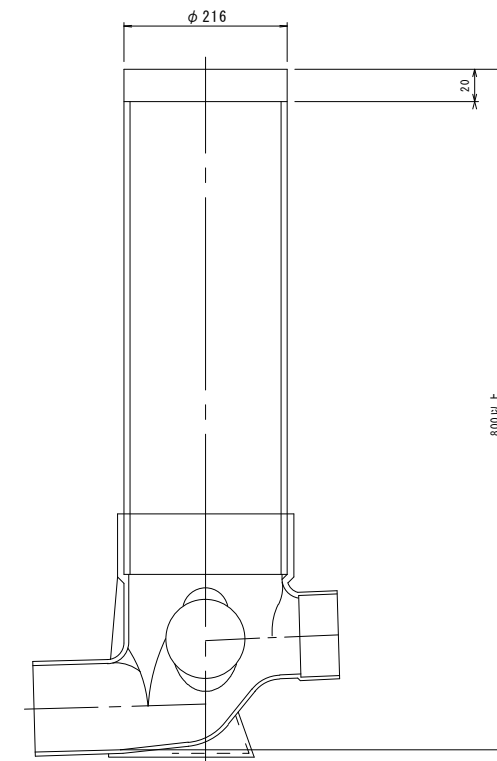
汚水柵 構造図 S=1/5

平面図

(参考)



断面図



※本図面はA1サイズを原寸とする。

工事名	平成30年度下建公補第8号 川口汚水幹線築造工事		
施工箇所名	津市白山町川口地内		
図面名	取付管布設標準図		
縮尺	図示	図面番号	12 / 12
事業所名	津市下水道局下水道建設課		

参考