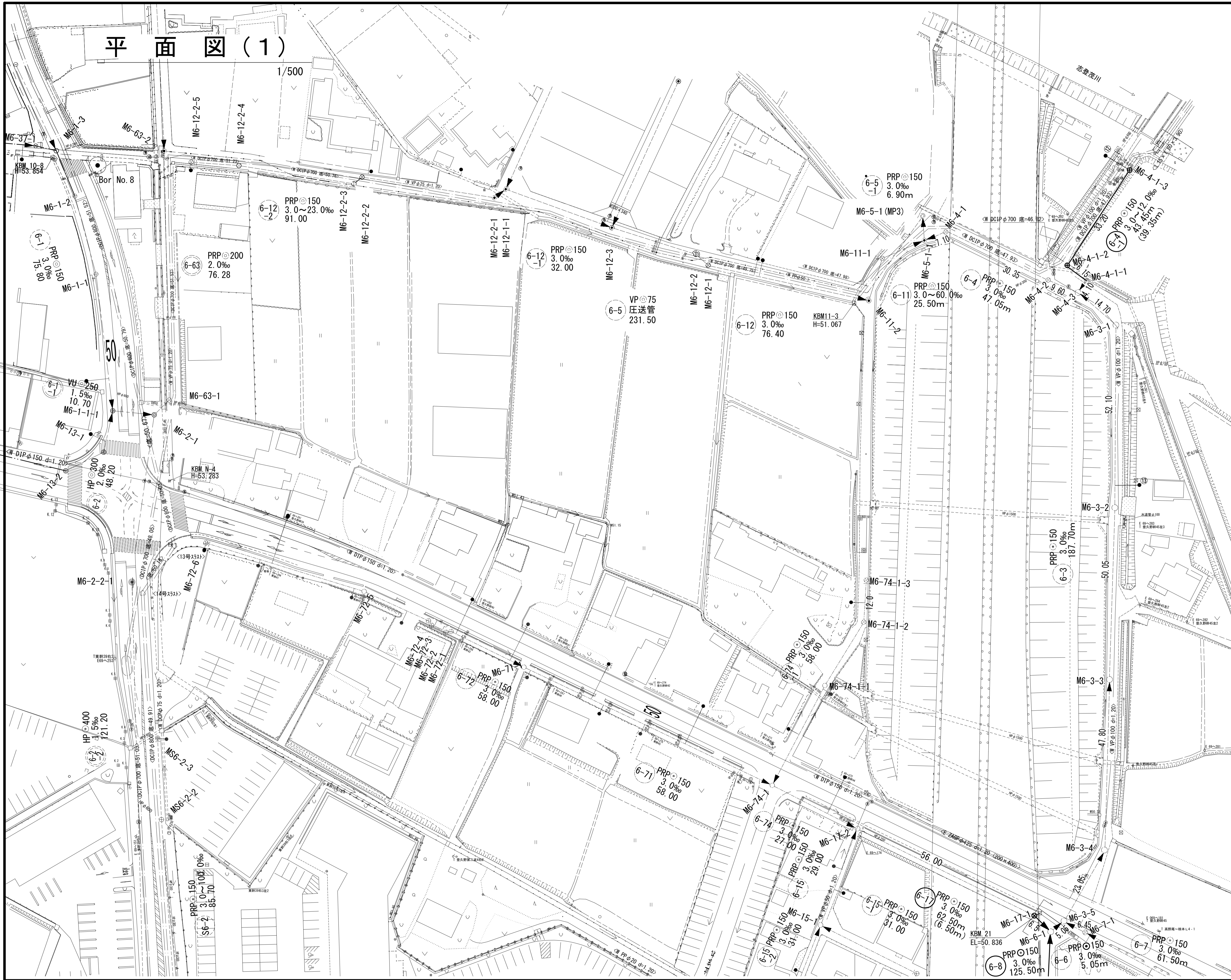


平面図(1)

1/500

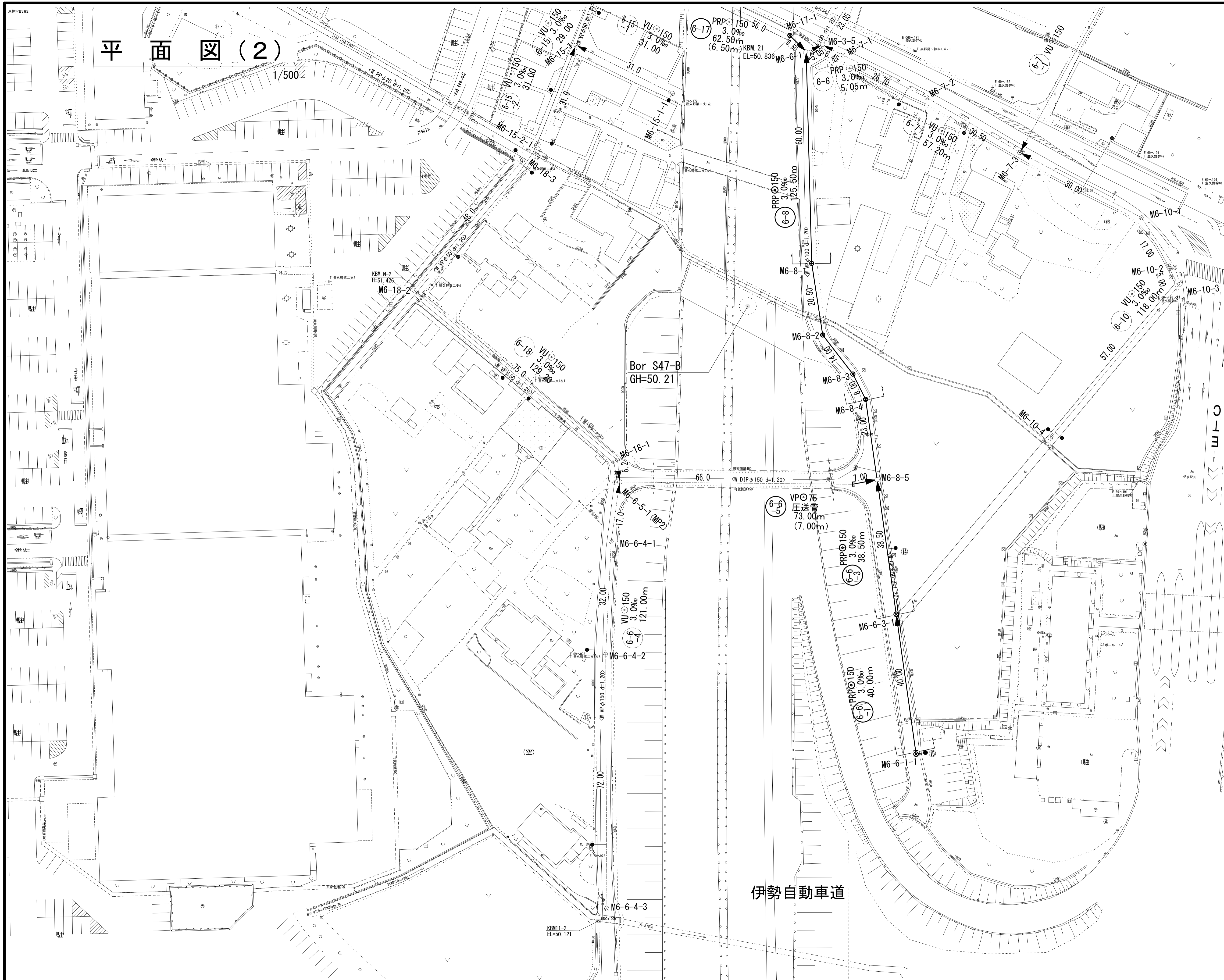


凡 例	
←	計画流入管
→	将来流入管
→	既設流入管
○	組立1号マンホール
⊗	塩ビ製小口径マンホール
⊙	副管付きマンホール
●	公共汚水樹

1号工事箇所
※この図面はA1サイズを原寸とする。

工 事 名	平成30年度下建公補第11号 椋本処理区公共下水道工事
施工箇所名	津市 芸濃町椋本 地内
図面の種類	平面図(1)
縮 尺	1/500 図面番号 1/21
事業所名	津市下水道局下水道建設課

平面図(2)



凡 例	
	計画流入管
	将来流入管
	既設流入管
	組立1号マンホール
	組立2号マンホール
	組立3号マンホール
	組立A1号マンホール
	塩ビ製小口径マンホール
	副管付きマンホール
	公共汚水樹

1号工事箇所	
※この図面はA1サイズを原寸とする。	
工事名	平成30年度下建公補第11号 椋本処理区公共下水道工事
施工箇所名	津市 芸濃町椋本 地内
図面名	平面図(2)
縮尺	1/500 図面番号 2 21
事業所名	津市下水道局下水道建設課

平面図(3)



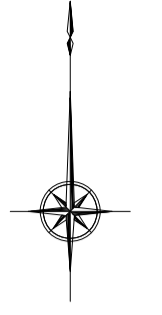
凡 例	
←	計 画 流 入 管
←	将 来 流 入 管
←	既 設 流 入 管
○	組立1号マンホール
○	組立A1号マンホール
⊗	塩ビ製小口径マンホール
○	副管付きマンホール
●	公 共 汚 水 樹

2号工事箇所
※この図面はA1サイズを原寸とする。

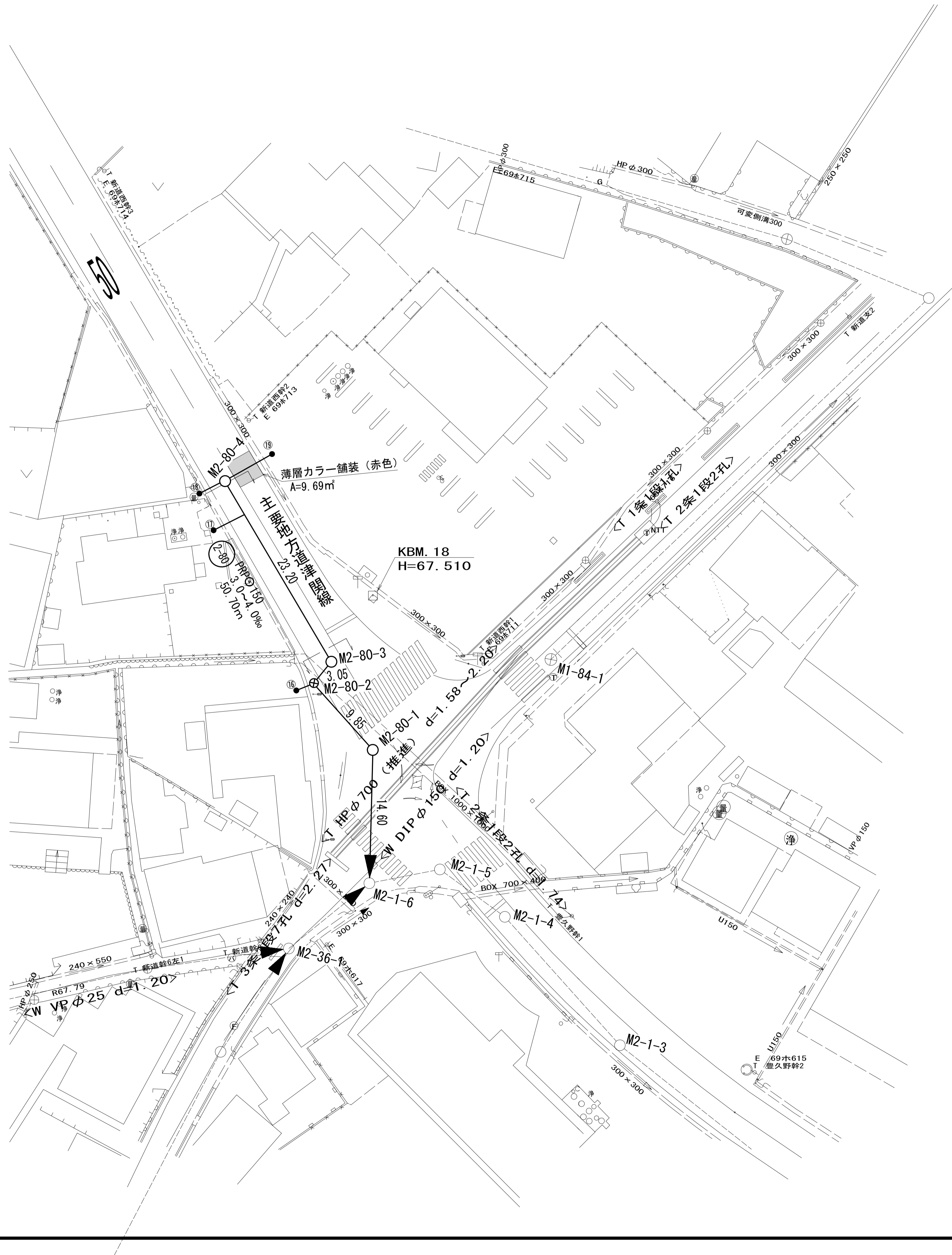
工 事 名	平成30年度下建公補第11号 椋本処理区公共下水道工事
施工箇所名	津市 芸濃町椋本 地内
図 面 名	平 面 図 (3)
縮 尺	1 / 500 図面番号 3 21
事業所名	津市下水道局下水道建設課

平面図(4)

1/250



凡 例	
←	計画流入管
←	将来流入管
←	既設流入管
○	組立1号マンホール
⊗	塩ビ製小口径マンホール
⊕	副管付きマンホール
●	公共汚水樹

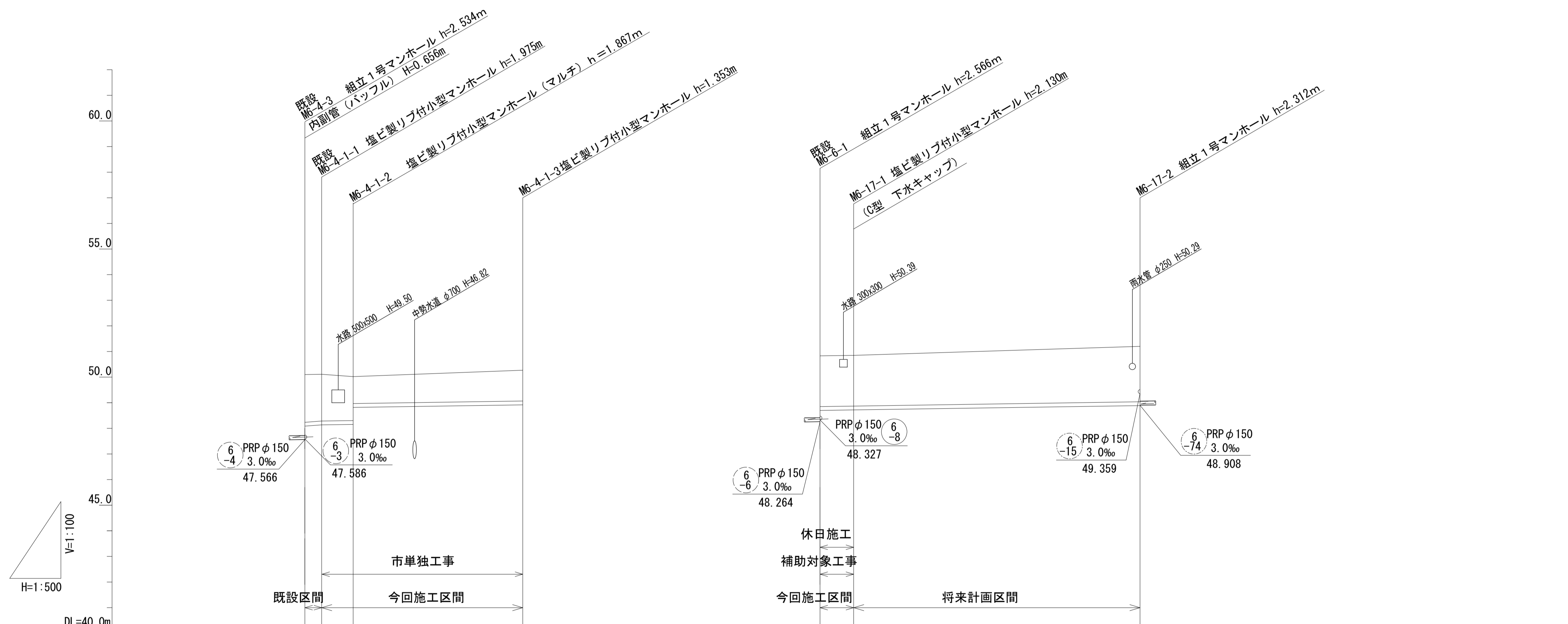


3号工事箇所
※この図面はA1サイズを原寸とする。

工事名	平成30年度下建公補第11号 椋本処理区公共下水道工事
施工箇所名	津市 芸濃町椋本 地内
図面の種類	平面図(4)
縮尺	1/250 図面番号 4/21
事業所名	津市下水道局下水道建設課

縦断面図(1)

V=1/100
H=1/500



路線記号		6 4-1	PRP φ150 3.0~12.0 ‰ 43.45m (39.35m)	6 -17	PRP φ150 3.0 ‰ 62.50m (6.50m)	
勾配	12.0 ‰	3.0 ‰		3.0 ‰		
土被り	1.86 1.82	1.71 1.05	1.20	1.98 1.98		2.16
掘削深	2.12 2.08	1.97 1.31	1.46	2.23 2.23		2.42
管底高	48.086 48.135	48.153 48.817	48.917	48.700 48.720		48.888
地盤高	50.10 50.11	50.02	50.27	50.83 50.85		51.20
追加距離	0.00 4.10	10.25	43.45	0.00 6.50		62.50
単距離	0.00 4.10	6.15	33.20	0.00 6.50		56.00
測点	既設 M6-4-3 既設 M6-4-1-1 M6-4-1-2		M6-4-1-3	既設 M6-6-1 M6-17-1		M6-17-2

路線番号

6 4-1	6 -17		
----------	----------	--	--

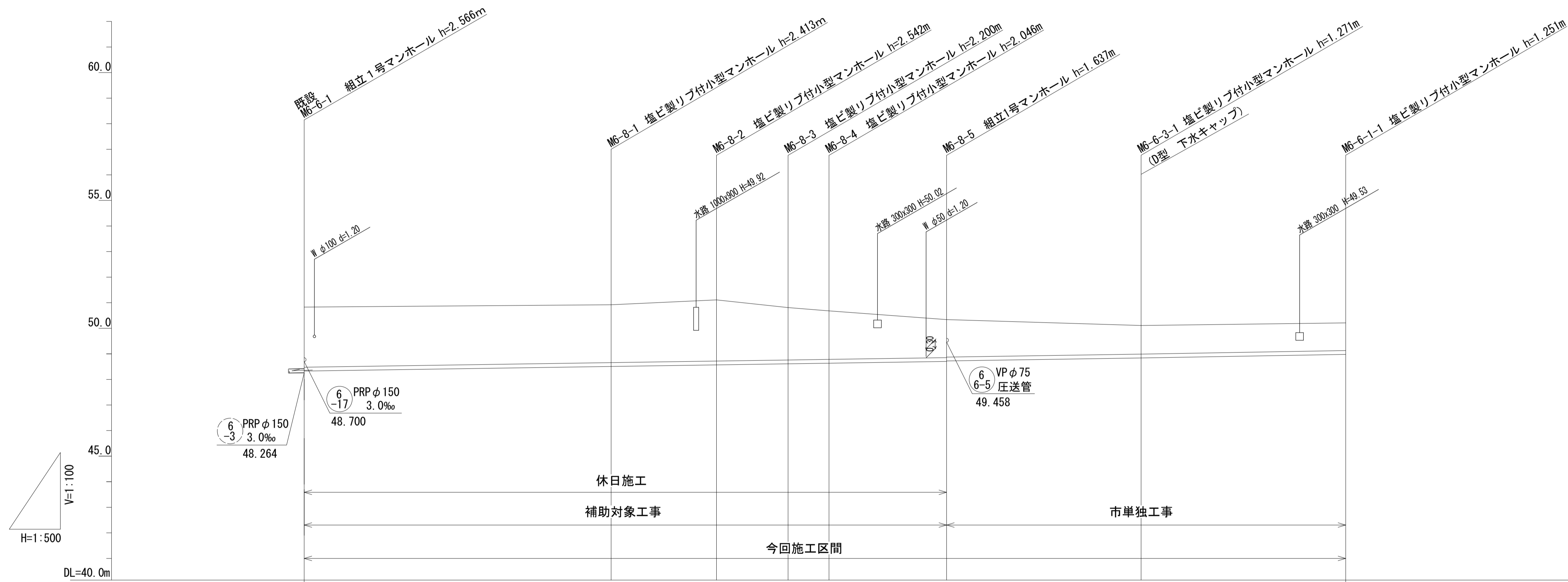
1号工事箇所

※この図面はA1サイズを原寸とする。

工事名	平成30年度下建公補第11号 椋本処理区公共下水道工事		
施工箇所名	津市 芸濃町椋本 地内		
図面名	縦断面図(1)		
縮尺	V=1/100 H=1/500	図面番号	5 / 21
事業所名	津市下水道局下水道建設課		

縦断面図(2)

V=1/100
H=1/500



路線記号		⑥ -8	PRP φ150 3.0 ‰ 125.50m	⑥ -6-3	PRP φ150 3.0 ‰ 38.50m	⑥ -6-1	PRP φ150 3.0 ‰ 40.00m
勾配		3.0 ‰					
土被り	2.35	2.26	2.39	2.05	1.89	1.48 1.46	1.12
掘削深	2.61	2.52	2.65	2.30	2.15	1.74 1.72	1.37
管底高	48.327	48.507	48.568	48.610	48.634	48.703 48.723	48.839
地盤高	50.83	50.92	51.11	50.81	50.68	50.34	50.11
追加距離	0.00	60.00	80.50	94.50	102.50	125.50	164.00
単距離	0.00	60.00	20.50	14.00	8.00	23.00	38.50
測点	既設 MG-6-1	MG-8-1	MG-8-2	MG-8-3	MG-8-4	MG-8-5	MG-6-3-1
							MG-6-1-1

路線番号

⑥ -8	⑥ -6-3	⑥ -6-1
---------	-----------	-----------

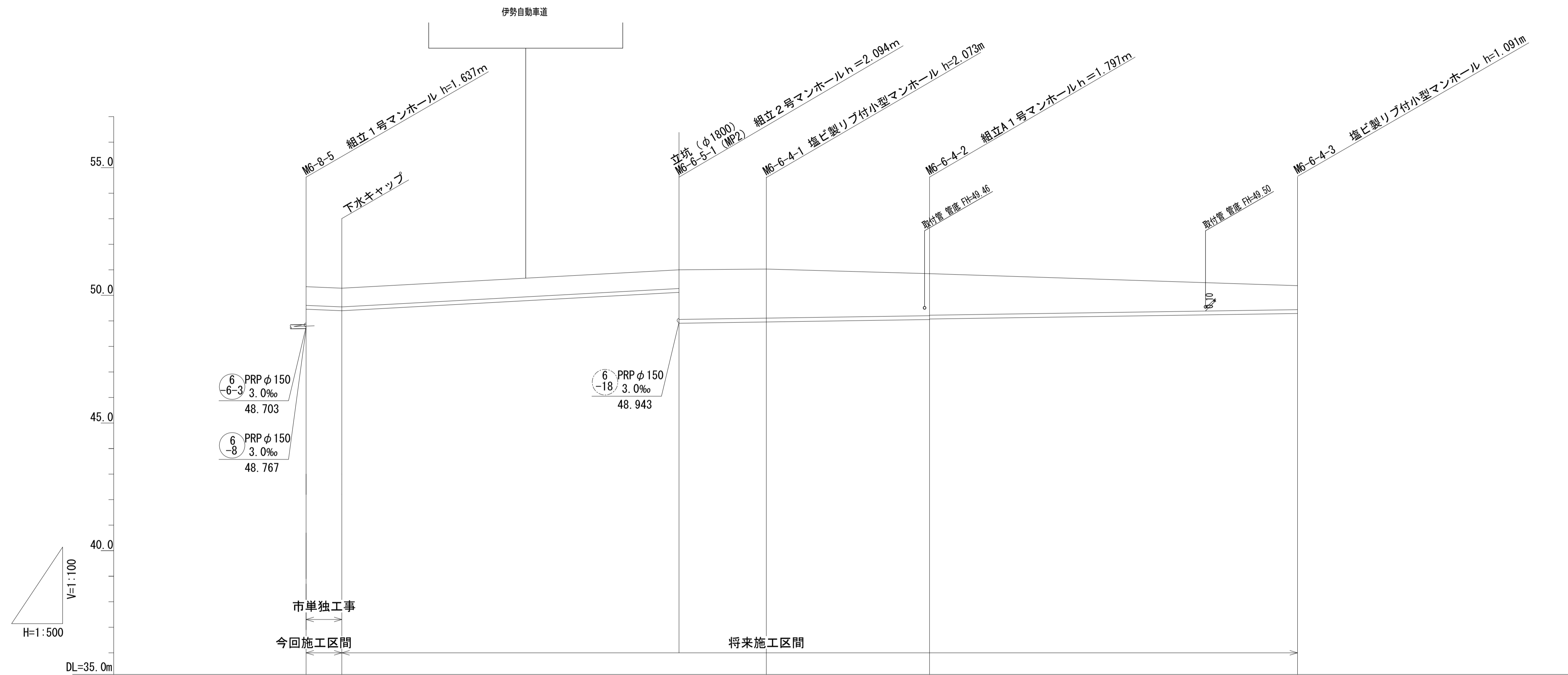
1号工事箇所

※この図面はA1サイズを原寸とする。

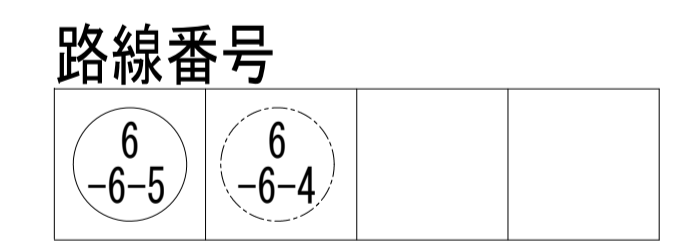
工事名	平成30年度下建公補第11号 椋本処理区公共下水道工事		
施工箇所名	津市 芸濃町椋本 地内		
図面名	縦断面図(2)		
縮尺	V=1/100 H=1/500	図面番号	6 / 21
事業所名	津市下水道局下水道建設課		

縦断面図(3)

V=1/100
H=1/500



路線記号			6 -6-5	VPφ75 圧送管 73.00m (7.00m)		6 -6-4	PRPφ150 3.0‰ 121.0m	
勾配							3.0‰	
土被り		0.80	0.80	0.80	1.94	1.92	1.64	0.93
掘削深		0.99	0.99	0.99	2.20	2.18	1.91	1.20
管底高		49.458	49.398	50.118	48.906	48.957	49.053	49.289
地盤高		50.34	50.28	51.00	51.03	51.03	50.85	50.38
追加距離		0.00	7.00	73.00	73.00	90.00	122.00	194.00
単距離		0.00	7.00	66.00	66.00	17.00	32.00	72.00
測点		M6-8-5	+7.00	(MP2) M6-6-5-1	M6-6-4-1	M6-6-4-2	M6-6-4-3	

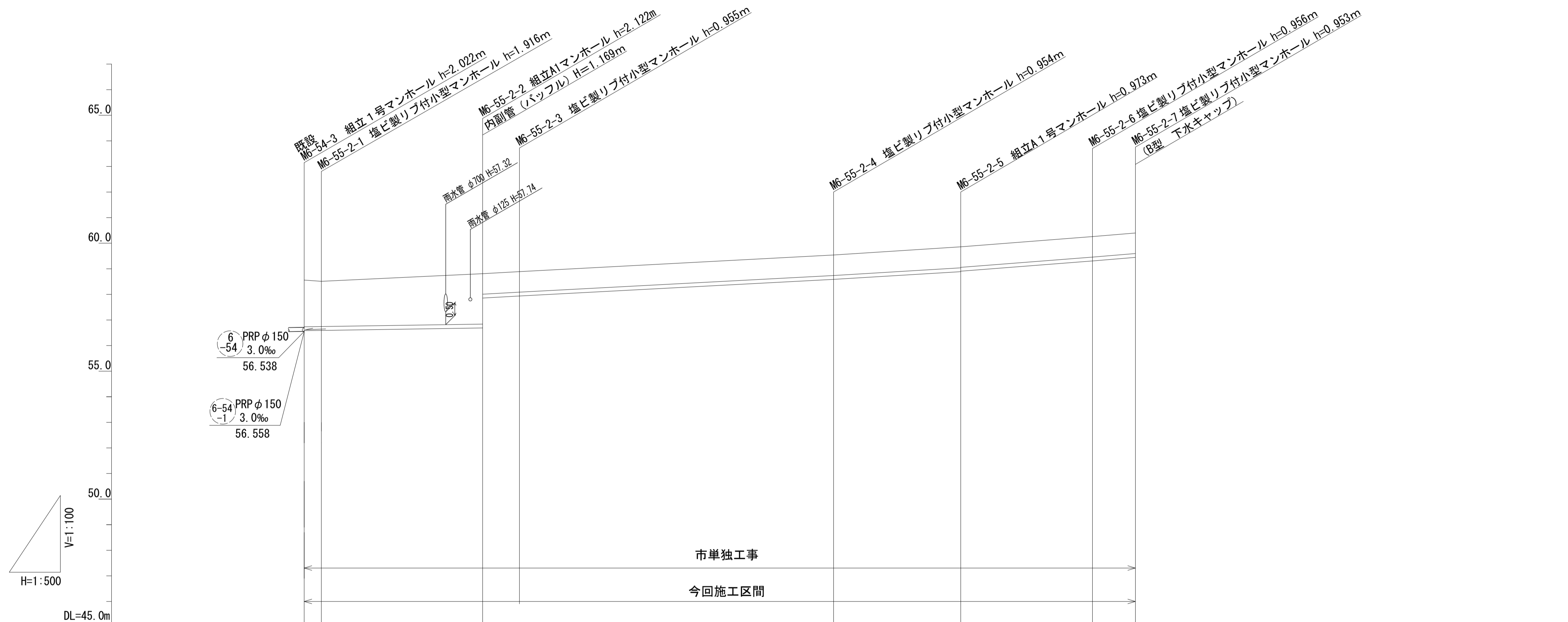


1号工事箇所
※この図面はA1サイズを原寸とする。

工事名	平成30年度下建公補第11号 椋本処理区公共下水道工事		
施工箇所名	津市 芸濃町椋本 地内		
図面名	縦断面図(3)		
縮尺	V=1/100 H=1/500	図面番号	7 / 21
事業所名	津市下水道局下水道建設課		

縦断面図(4)

V=1/100
H=1/500



路線記号	<div style="border: 1px solid black; border-radius: 50%; padding: 5px; display: inline-block;"> 6-55 2 PRPφ150 3.0~17.0‰ 162.45m </div>											
勾配	3.0‰		10.8‰		10.6‰		12.1‰		15.4‰		17.0‰	
土被り	1.82	1.76	1.97	0.80	0.80	0.82	0.80	0.80	0.80	0.80	0.80	
掘削深	2.08	2.02	2.23	1.06	1.06	1.08	1.06	1.06	1.06	1.06	1.06	
管底高	56.584	56.594	56.688	57.857	58.586	58.887	58.907	59.304	59.304	59.447	59.447	
地盤高	58.56	58.51	58.81	59.54	59.54	59.86	59.86	60.26	60.26	60.40	60.40	
追加距離	0.00	3.35	34.80	42.05	103.45	128.30	154.05	154.05	162.45	162.45	162.45	
単距離	0.00	3.35	31.45	7.25	61.40	24.85	25.75	8.40	8.40	8.40	8.40	
測点	既設 M6-54-3 M6-55-2-1		M6-55-2-2 M6-55-2-3		M6-55-2-4		M6-55-2-5		M6-55-2-6		M6-55-2-7	

路線番号

6-55 2			
-----------	--	--	--

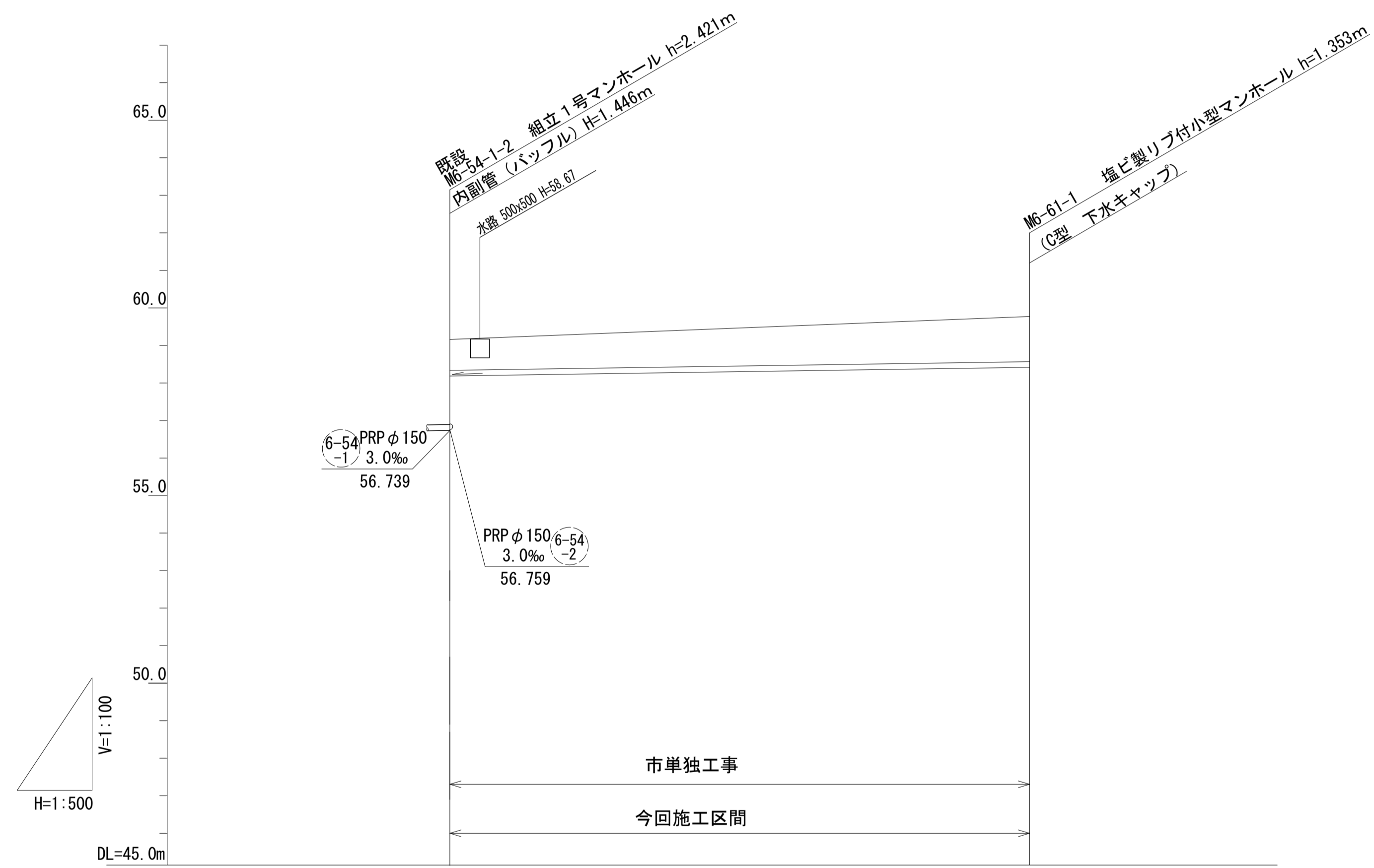
2号工事箇所

※この図面はA1サイズを原寸とする。

工事名	平成30年度下建公補第11号 棕本処理区公共下水道工事		
施工箇所名	津市 芸濃町棕本 地内		
図面名	縦断面図(4)		
縮尺	V=1/100 H=1/500	図面番号	8 / 21
事業所名	津市下水道局下水道建設課		

縦断面図(5)

V=1/100
H=1/500



路線記号		6 -61	PRP φ 150 3.0 ‰ 77.20m	
勾配			3.0 ‰	
土被り		0.82		1.20
掘削深		1.08		1.46
管底高		58.185		58.417
地盤高		59.16		59.77
追加距離		0.00		77.20
単距離		0.00		77.20
測点	既設 M6-54-1-2			M6-61-1

路線番号

6 -61			
----------	--	--	--

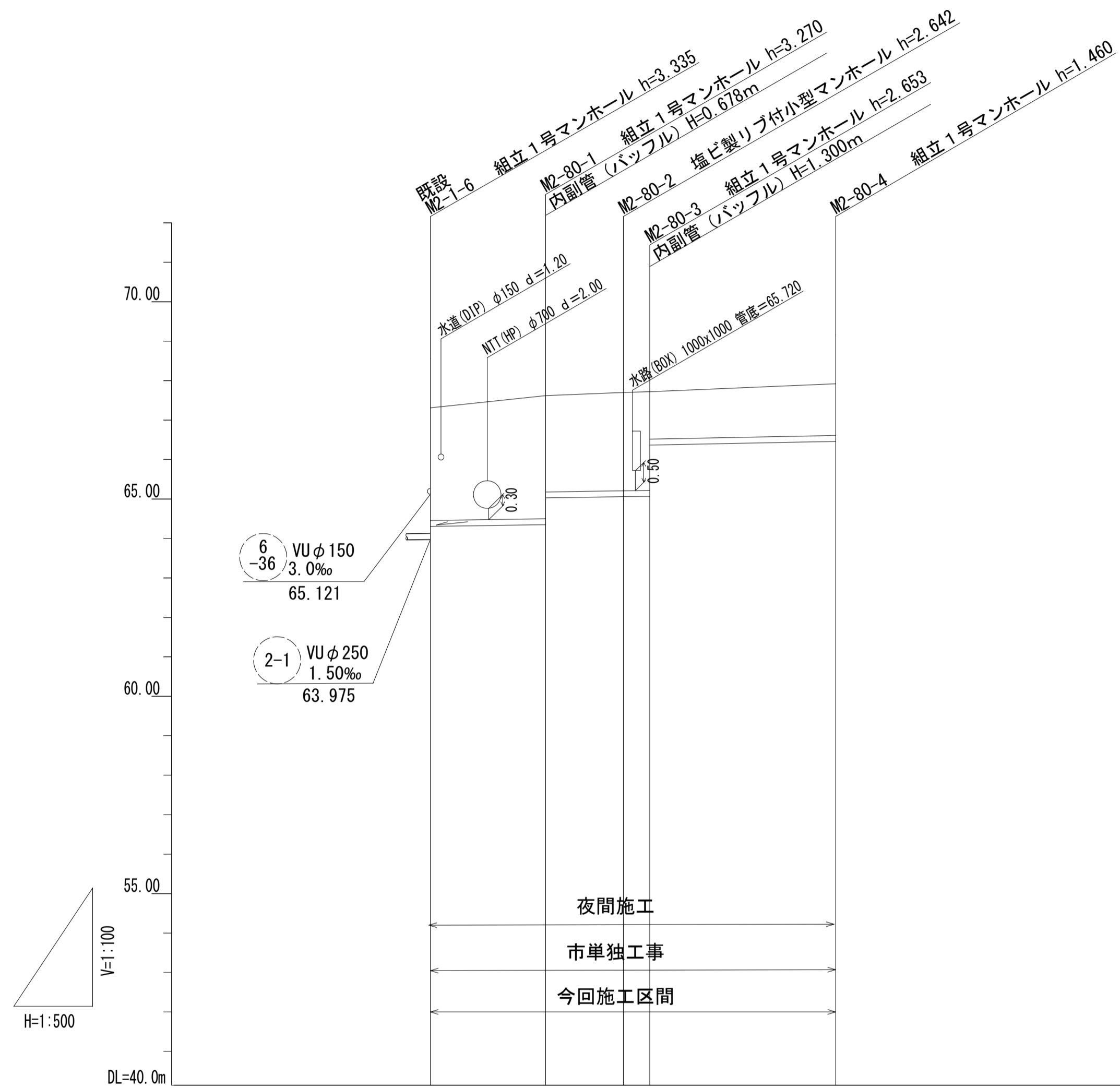
2号工事箇所

※この図面はA1サイズを原寸とする。

工事名	平成30年度下建公補第11号 棕本処理区公共下水道工事		
施工箇所名	津市 芸濃町棕本 地内		
図面名	縦断面図(5)		
縮尺	V=1/100 H=1/500	図面番号	9 / 21
事業所名	津市下水道局下水道建設課		

縦断面図 (6)

V=1/100
H=1/500



路線記号		2-80 PRP φ150 3.0~4.0 ‰ 50.70m		
勾配		3.0 ‰	4.0 ‰	
土被り	2.85	3.12 2.44	2.49 2.50 1.20	1.31
掘削深	3.11	3.37 2.70	2.75 2.76 1.46	1.56
管底高	64.306	64.350 65.028	65.058 65.067 66.367	66.460
地盤高	67.31	67.62	67.70 67.72	67.92
追加距離	0.00	14.60	24.45 27.50	50.70
単距離	0.00	14.60	9.85 3.05	23.20
測点	既設 M2-1-6	M2-80-1	M2-80-2 M2-80-3	M2-80-4

路線番号

2-80				
------	--	--	--	--

3号工事箇所

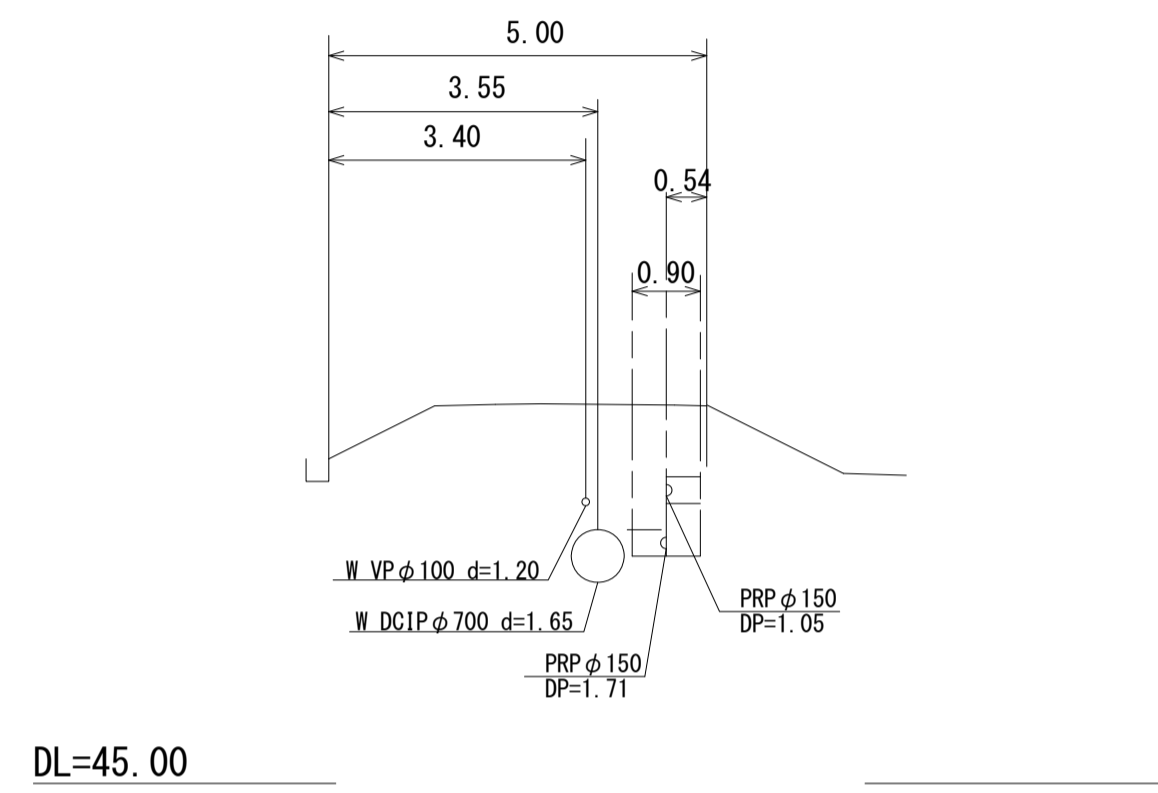
※この図面はA1サイズを原寸とする。

工事名	平成30年度下建公補第11号 椋本処理区公共下水道工事		
施工箇所名	津市 芸濃町椋本 地内		
図面名	縦断面図 (6)		
縮尺	V=1/100 H=1/500	図面番号	10 / 21
事業所名	津市下水道局下水道建設課		

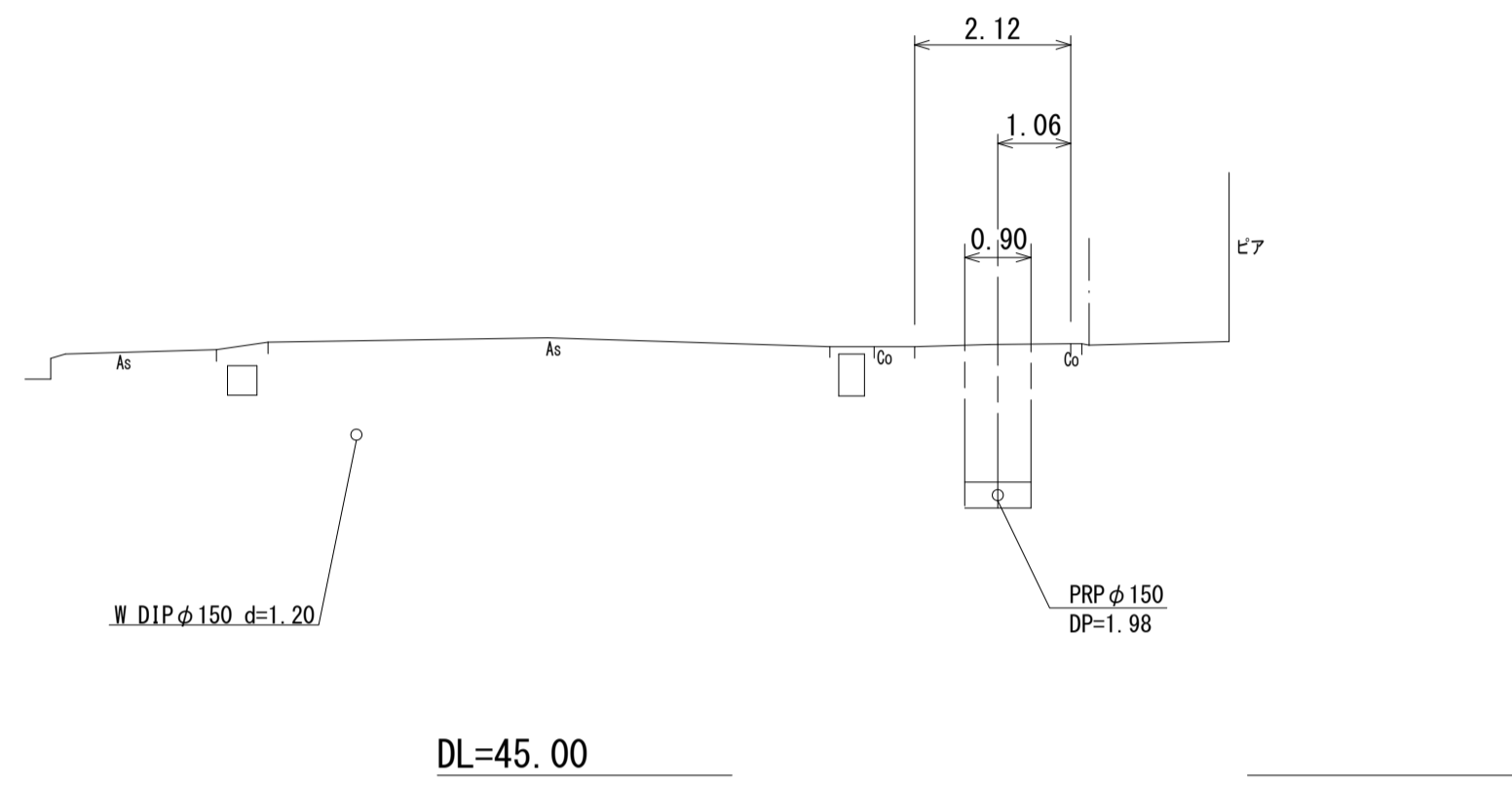
横断面図 (1)

1/100

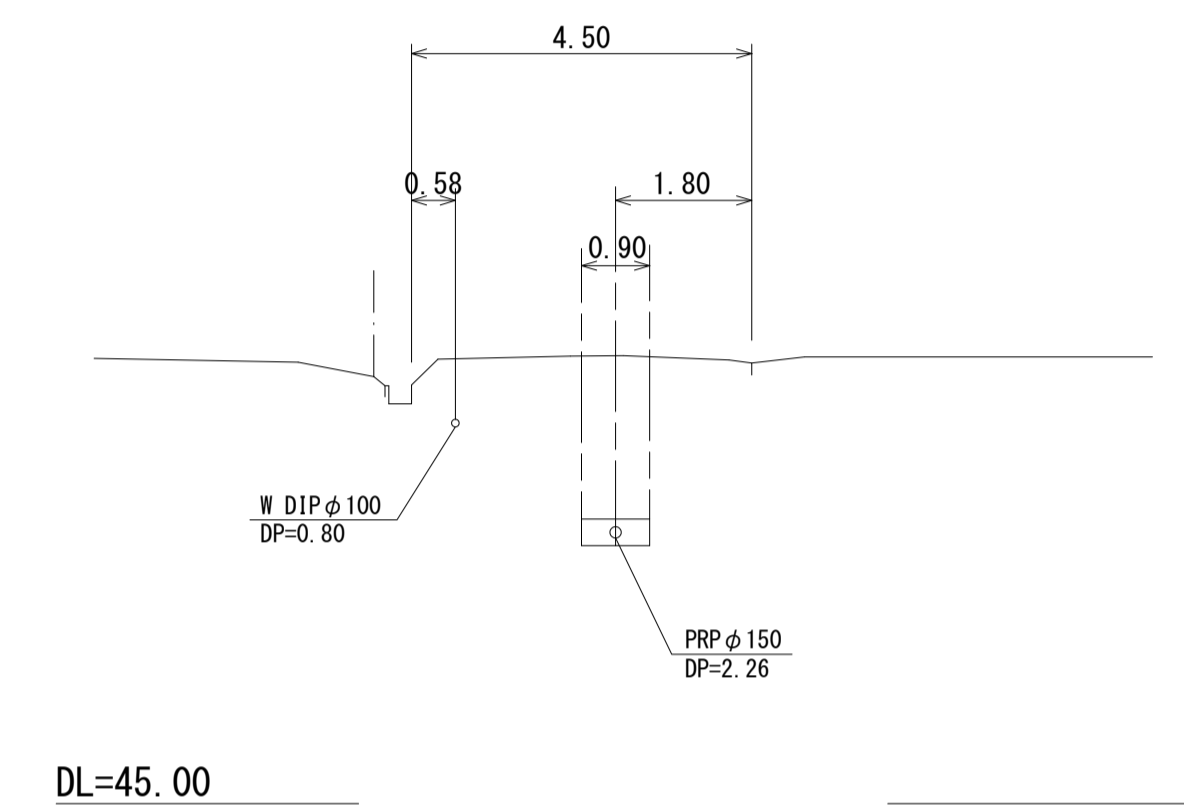
M6-4-1-2
GH= 50.02



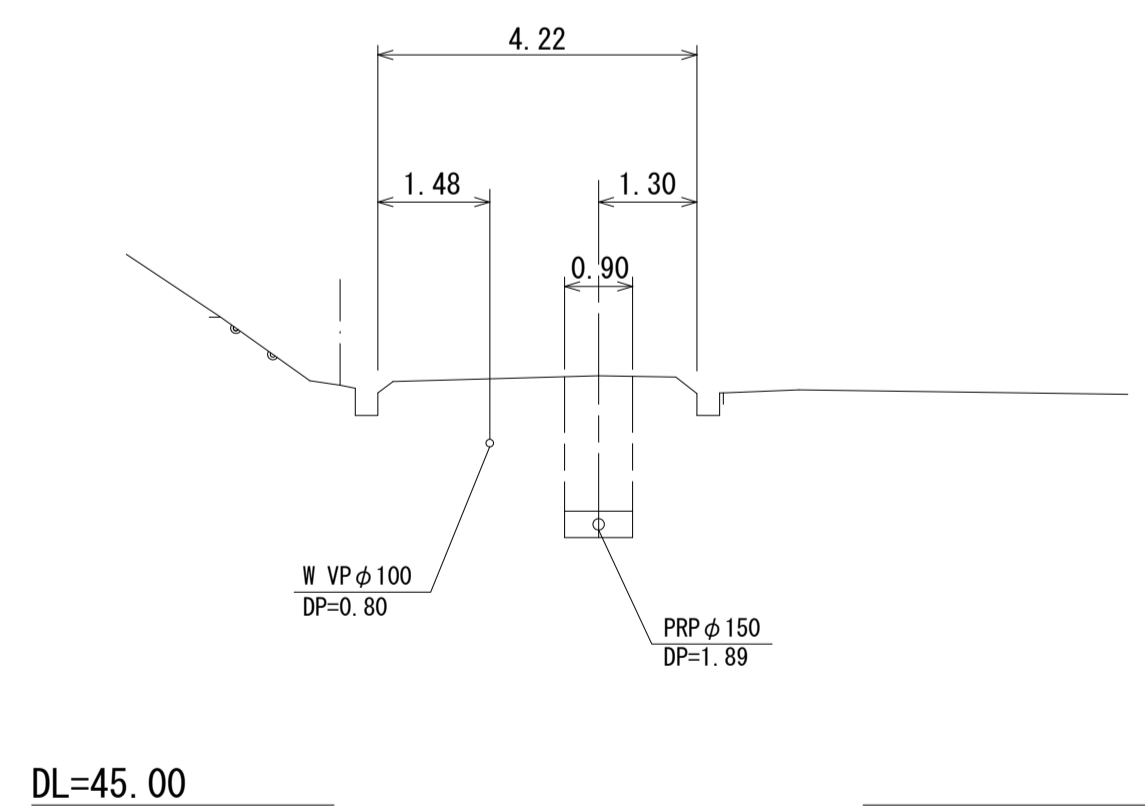
M6-17-1
GH= 50.85



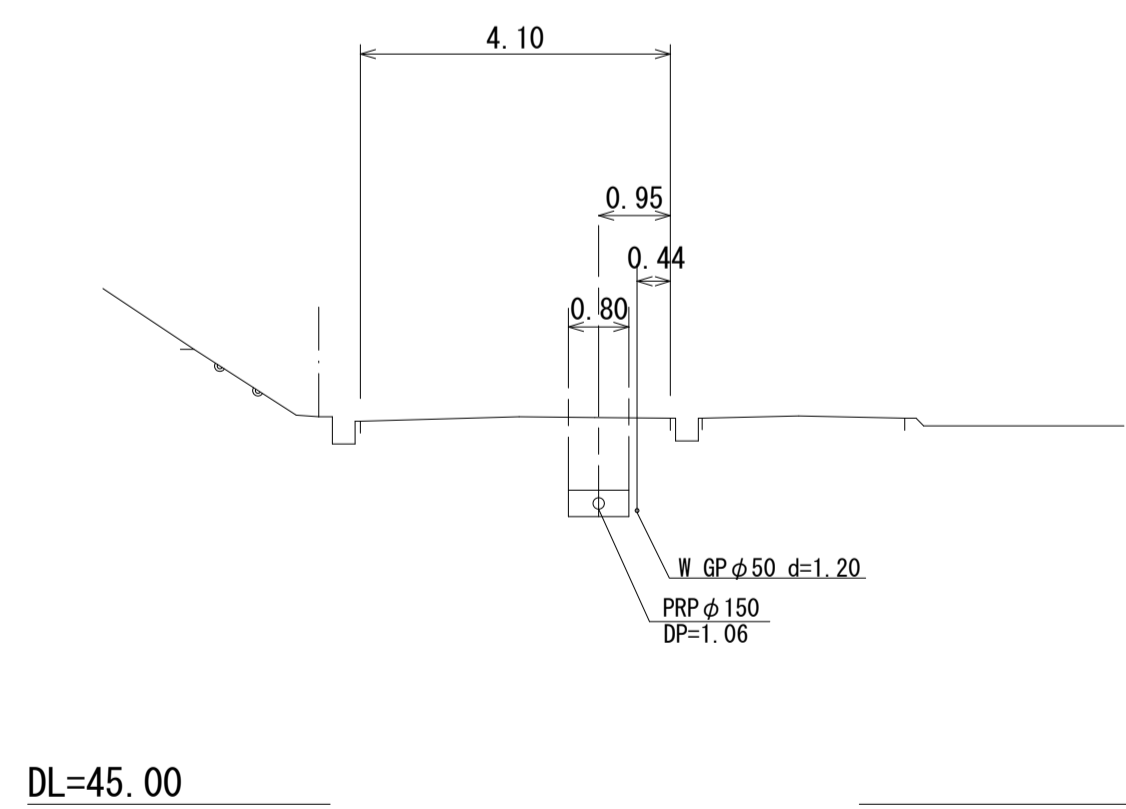
M6-8-1
GH= 50.92



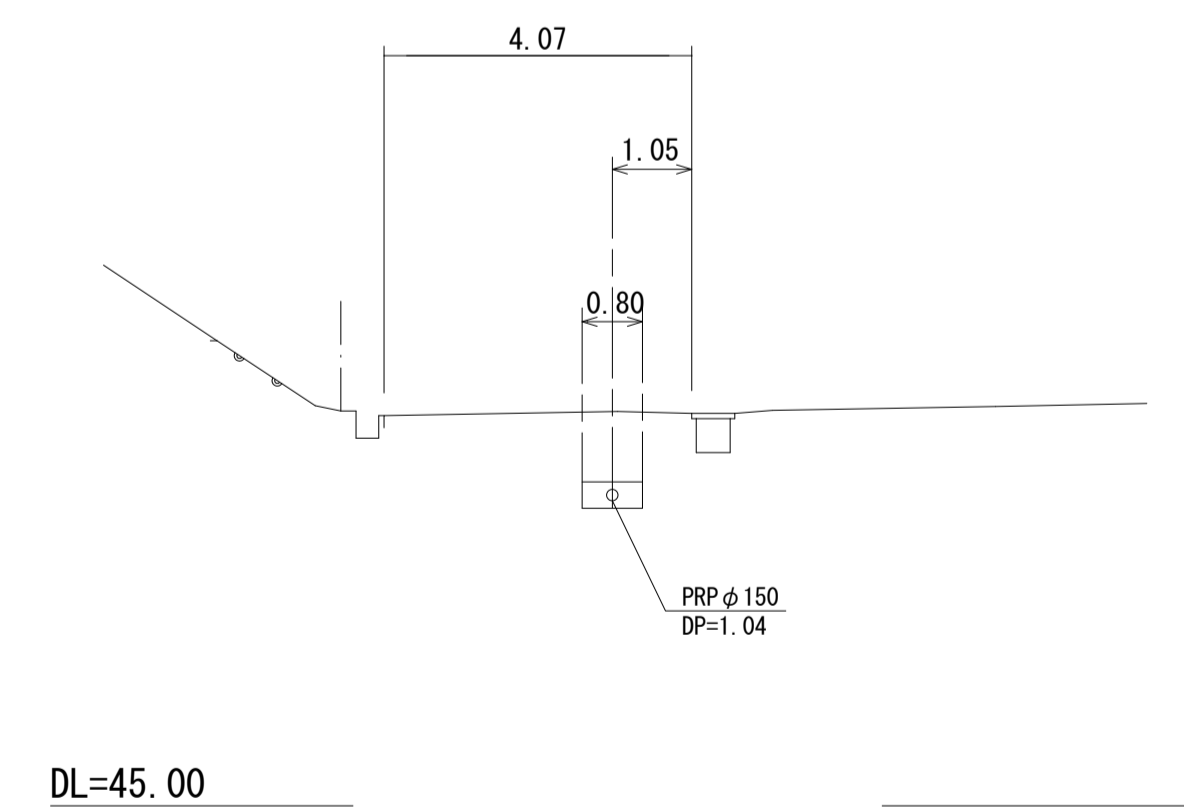
M6-8-4
GH= 50.68



M6-6-3-1
GH= 50.11



M6-6-1-1
GH= 50.21



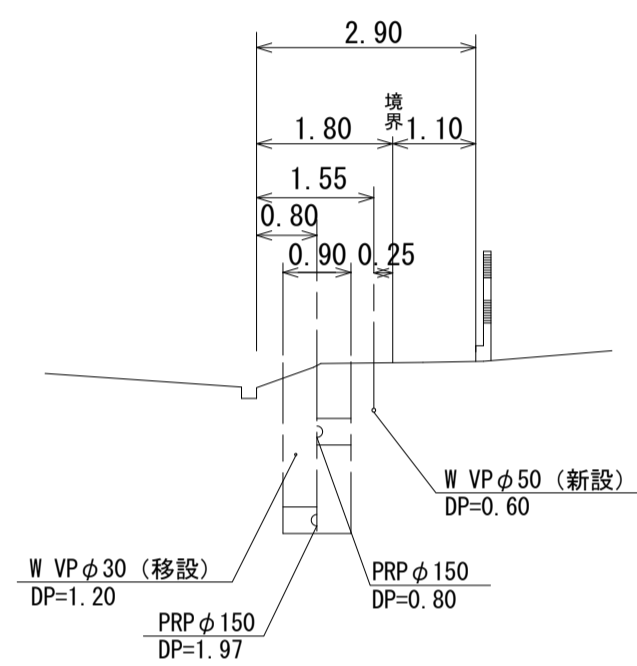
※この図面はA1サイズを原寸とする。

工事名	平成30年度下建公補第11号 椋本処理区公共下水道工事		
施工箇所名	津市 芸濃町椋本 地内		
図面名	横断面図 (1)		
縮尺	図示	図面番号	11 / 21
事業所名	津市下水道局下水道建設課		

横断面図 (2)

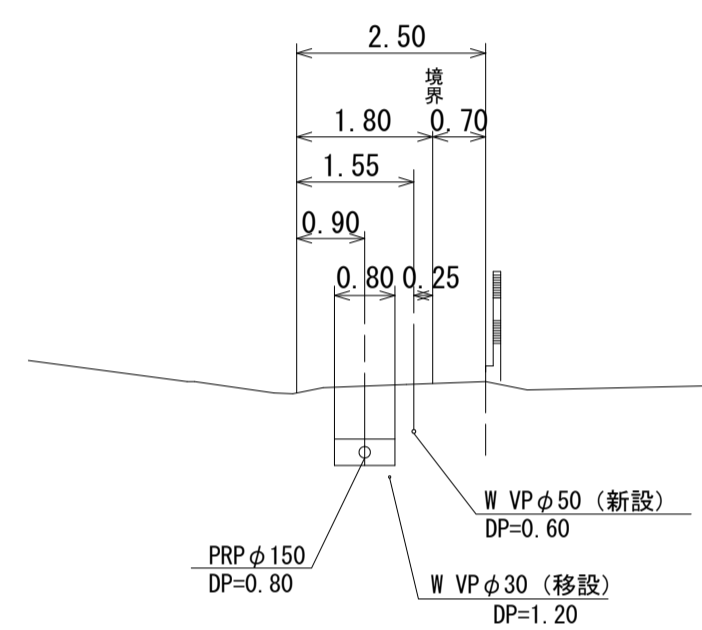
1/100

M6-55-2-2
GH= 58.81



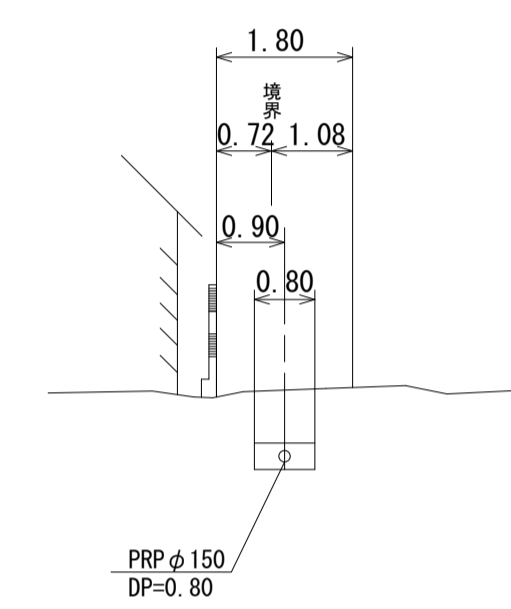
DL=53.00

M6-55-2-4
GH= 59.54



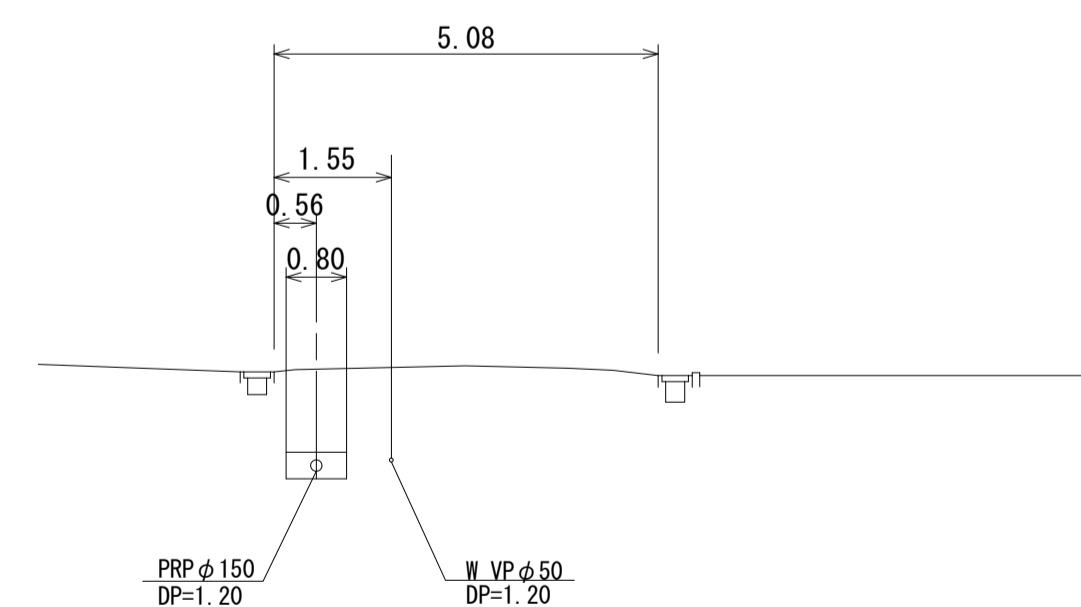
DL=54.00

M6-55-2-7
GH= 60.40



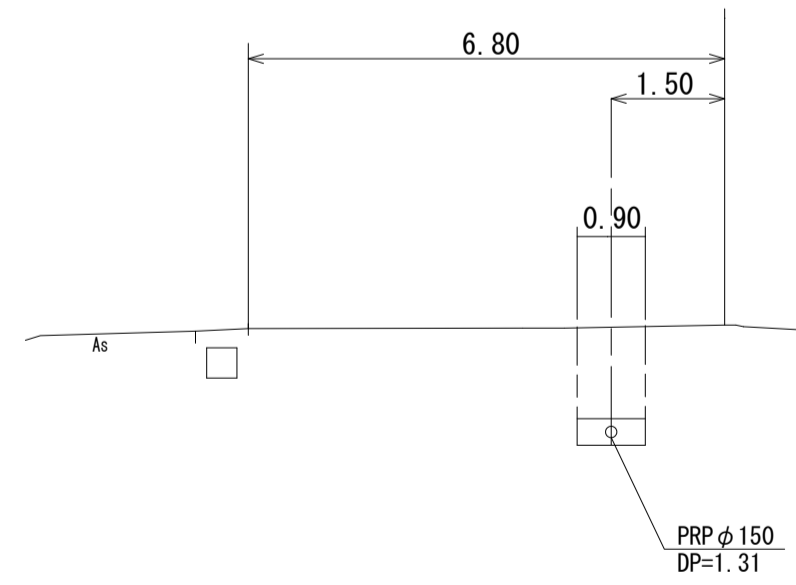
DL=55.00

M6-61-1
GH= 59.77



DL=54.00

M2-80-3
GH= 67.92

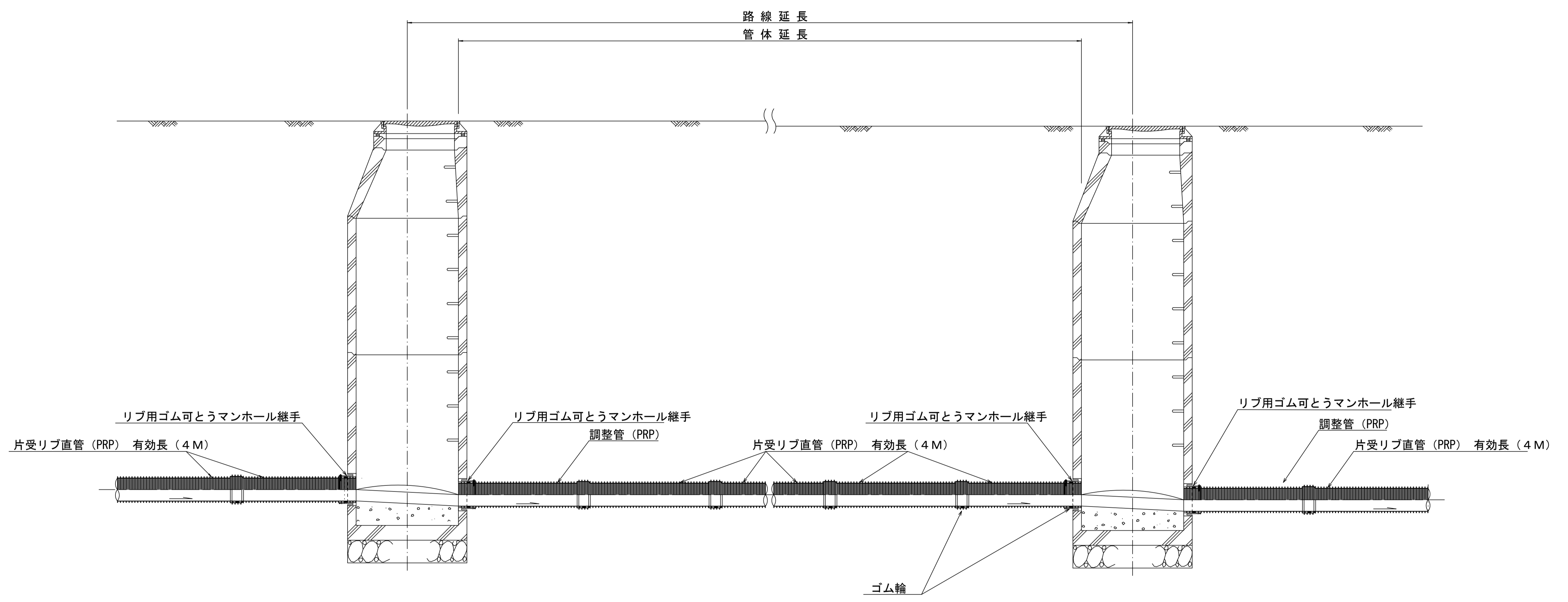


DL=62.00

※この図面はA1サイズを原寸とする。

工事名	平成30年度下建公補第11号 椋本処理区公共下水道工事		
施工箇所名	津市 芸濃町椋本 地内		
図面名	横断面図 (2)		
縮尺	図示	図面番号	12 / 21
事業所名	津市下水道局下水道建設課		

本管布設詳細図 S=1/20



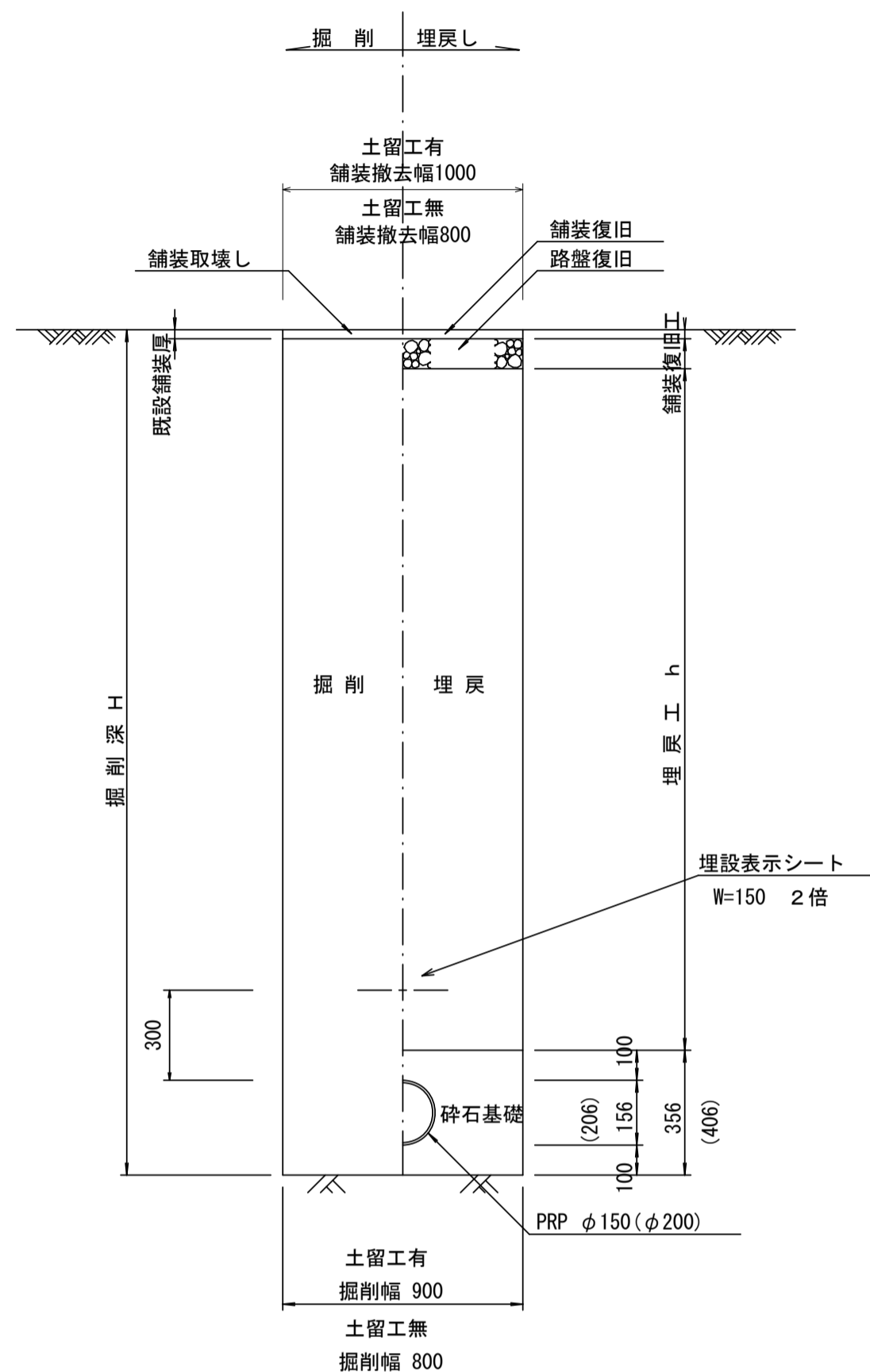
注) 調整管が1.0m未満の場合は、1.0mで切断をし片受直管で長さを調整する。

参 考

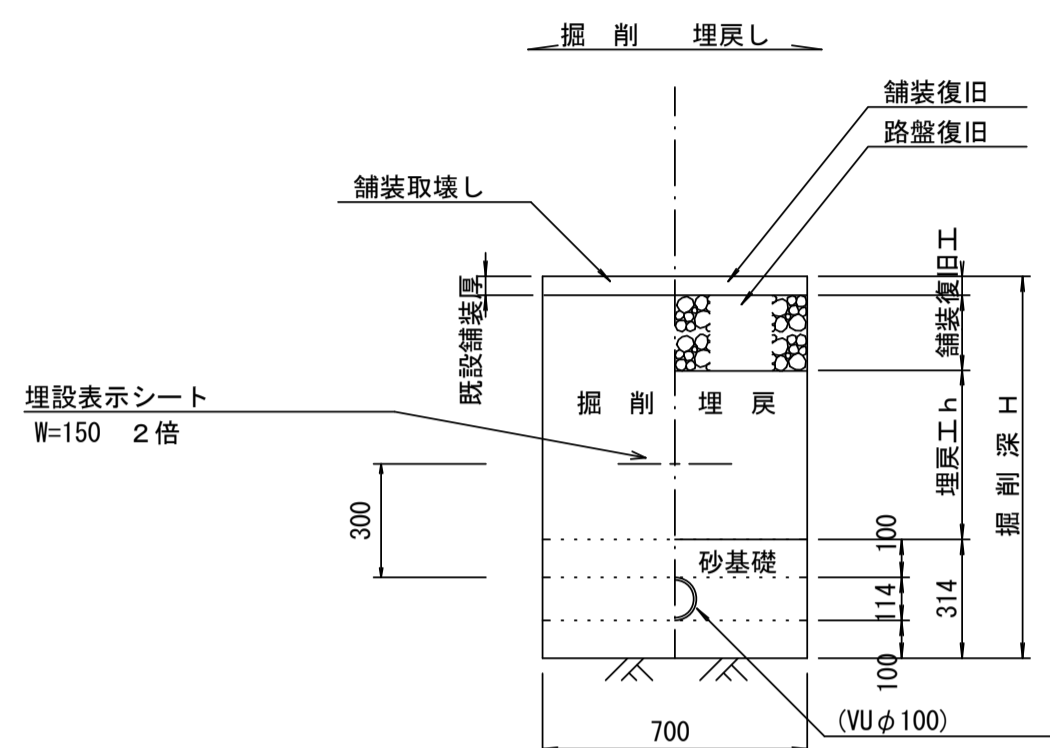
※この図面はA1サイズを原寸とする。

工 事 名	平成30年度下建公補第11号 椋本処理区公共下水道工事		
施工箇所名	津市 芸濃町椋本 地内		
図 面 名	本管布設詳細図		
縮 尺	1/20	図面番号	13 21
事業所名	津市下水道局下水道建設課		

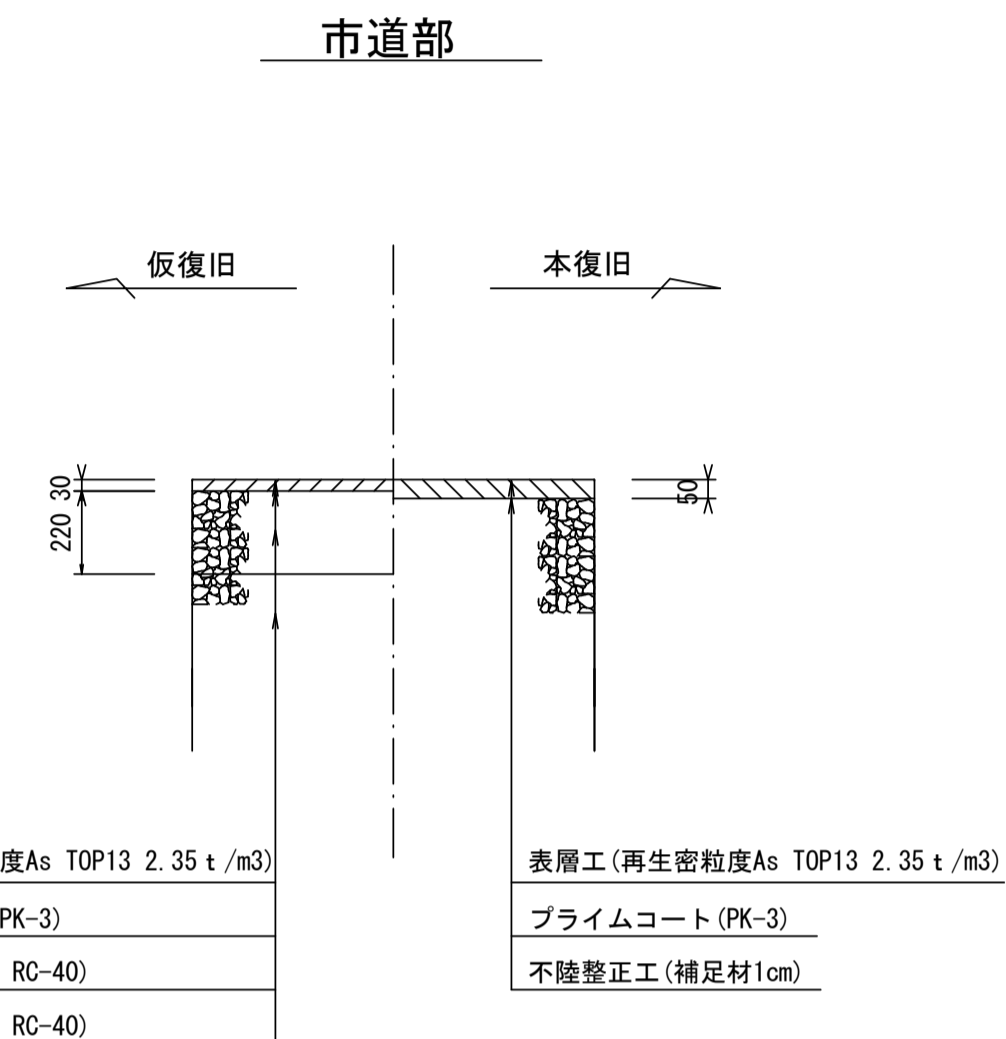
土工定規図 S=1/20
(リブ本管)



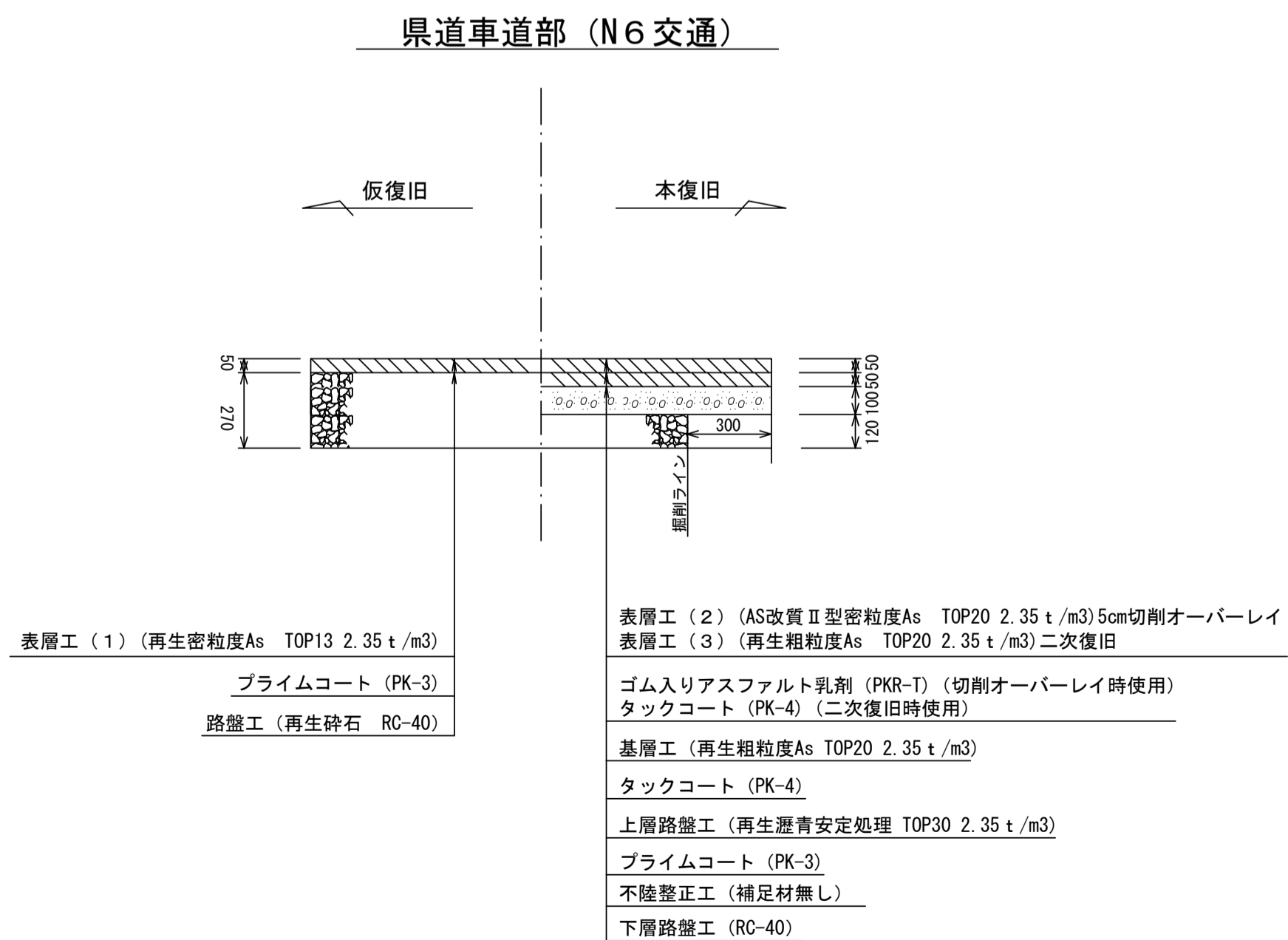
取付管土工定規図 S=1/20



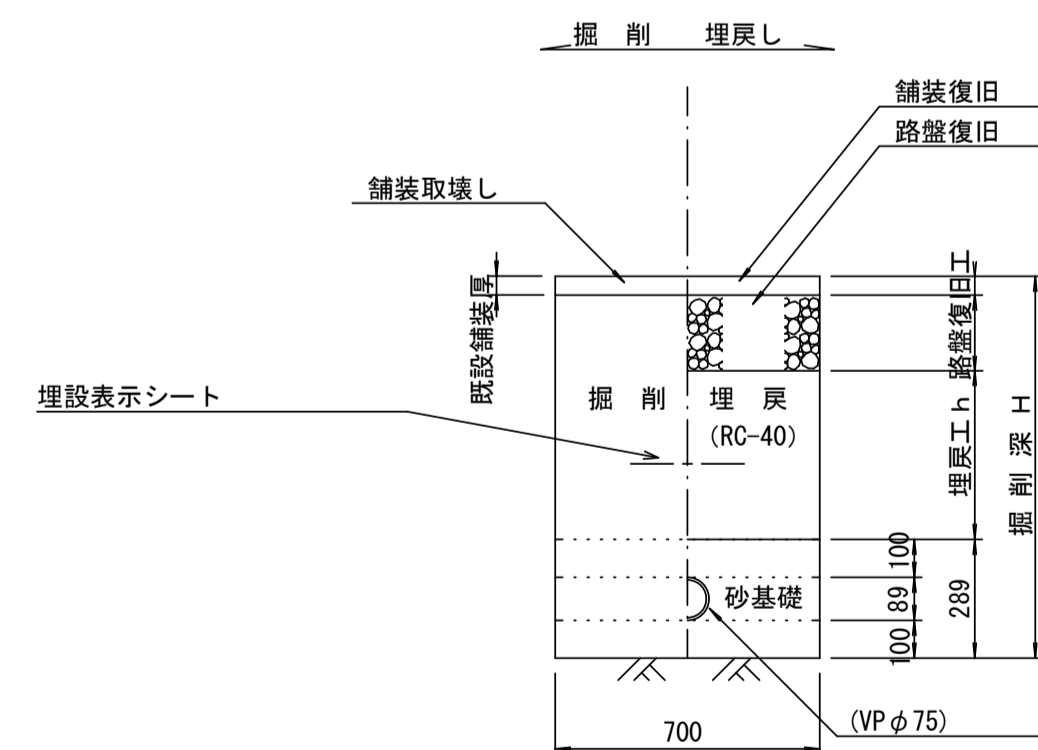
舗装復旧工 S=1/20



舗装復旧工 S=1/20



圧送管土工定規図 S=1/20



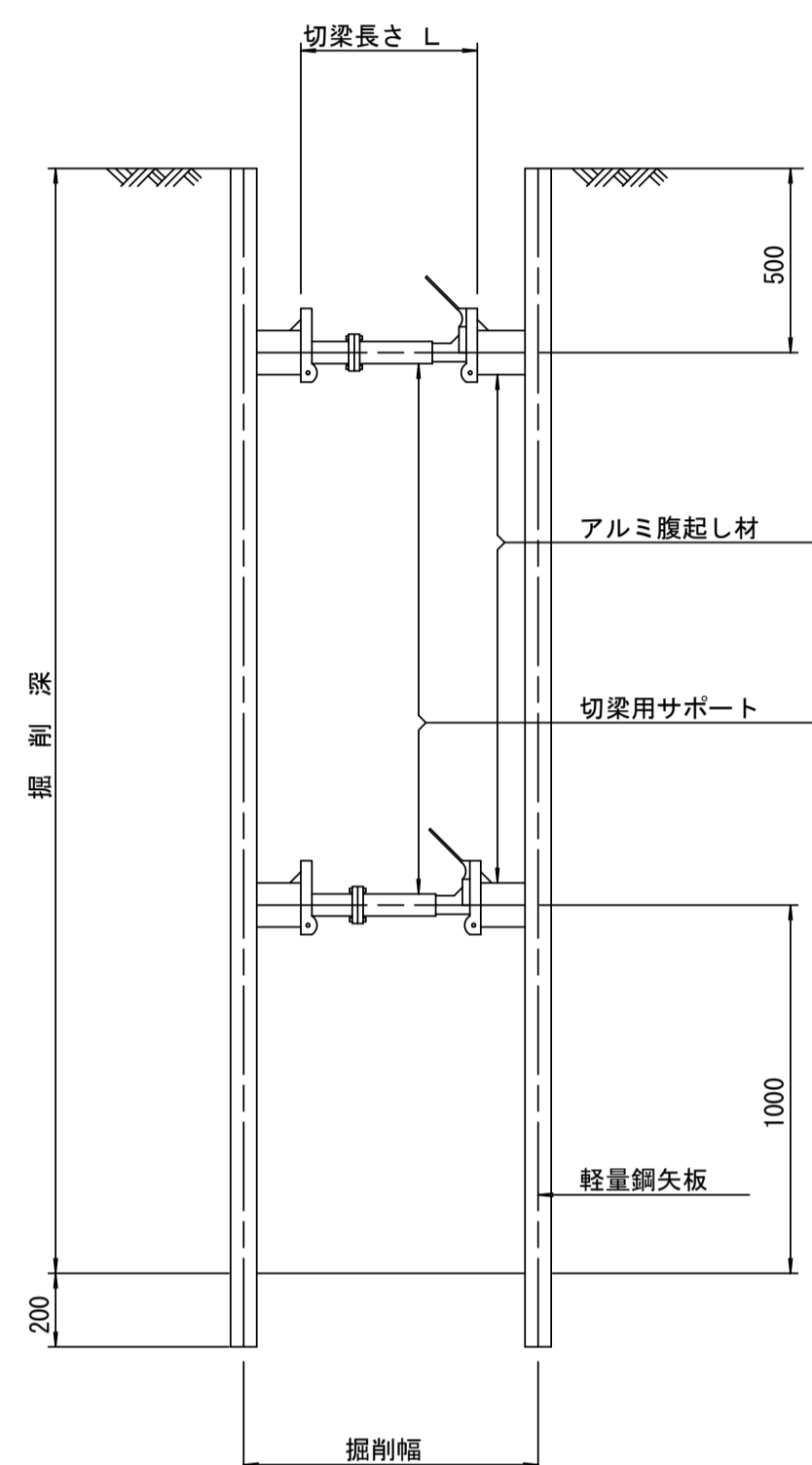
※この図面はA1サイズを原寸とする。

工事名	平成30年度下建公補第11号 椋本処理区公共下水道工事
施工箇所名	津市 芸濃町椋本 地内
図面名	土工定規図(リブ管) 取付管土工定規図、舗装復旧工
縮尺	図示 図面番号 14 / 21
事業所名	津市下水道局下水道建設課

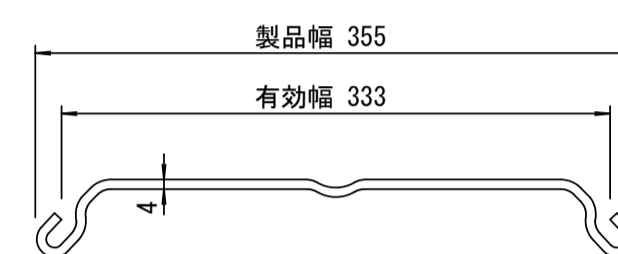
土留工標準図 (参考)

(軽量金属支保材使用の場合)

断面図 S=1/20



軽量鋼矢板標準図 S=1/5

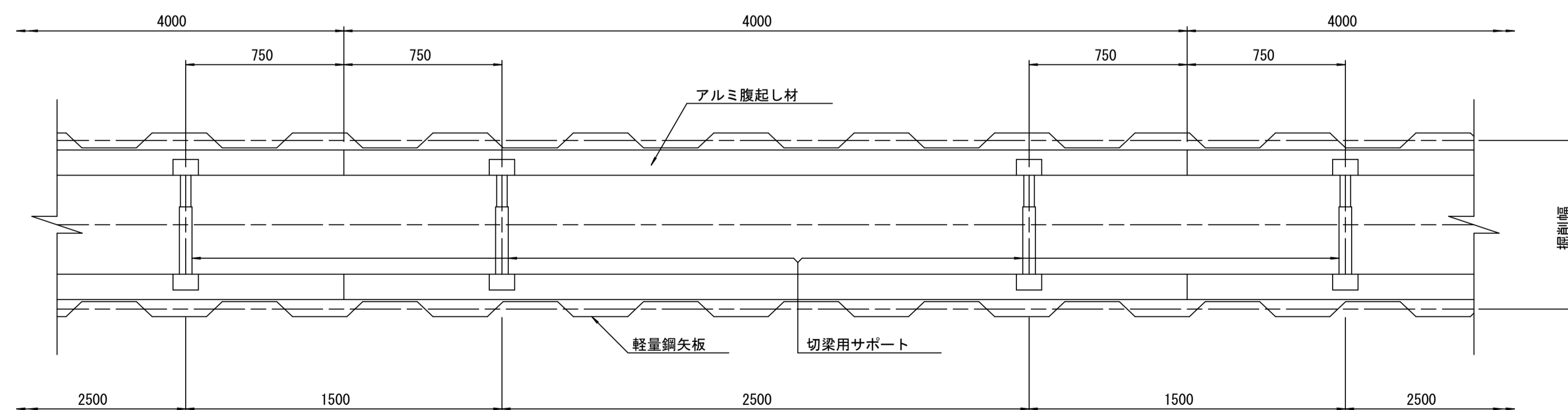


支保工段数表

掘削深 (m)	矢板長 (m)	支保工段数 (段)
1.5 < H ≤ 1.8	2.0	1
1.8 < H ≤ 2.0	2.5	1
2.0 < H ≤ 2.3	2.5	2
2.3 < H ≤ 2.8	3.0	2
2.8 < H ≤ 3.3	3.5	2
3.3 < H ≤ 3.5	4.0	2
3.5 < H ≤ 3.8	4.0	3

※ マンホール部掘削時においては、掘削深に応じた軽量鋼矢板を使用すること。

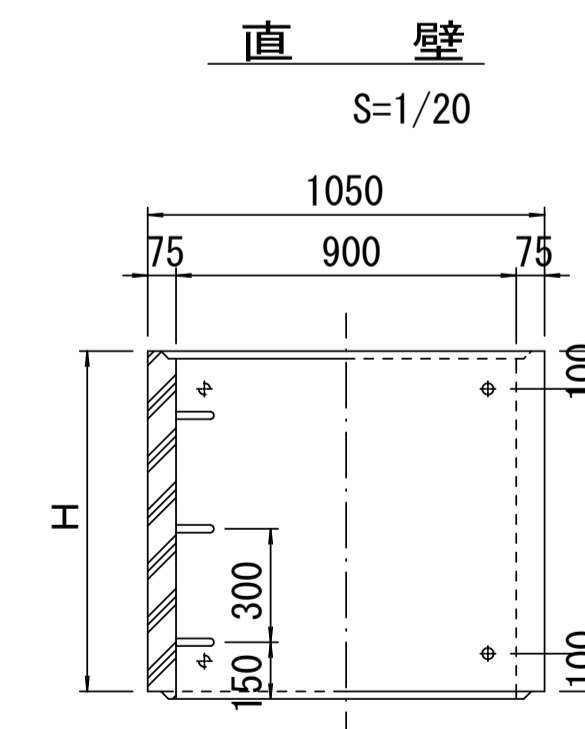
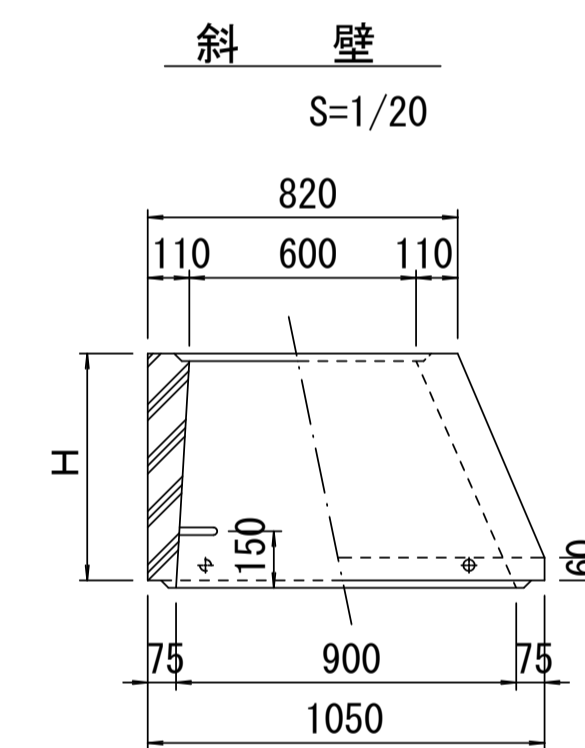
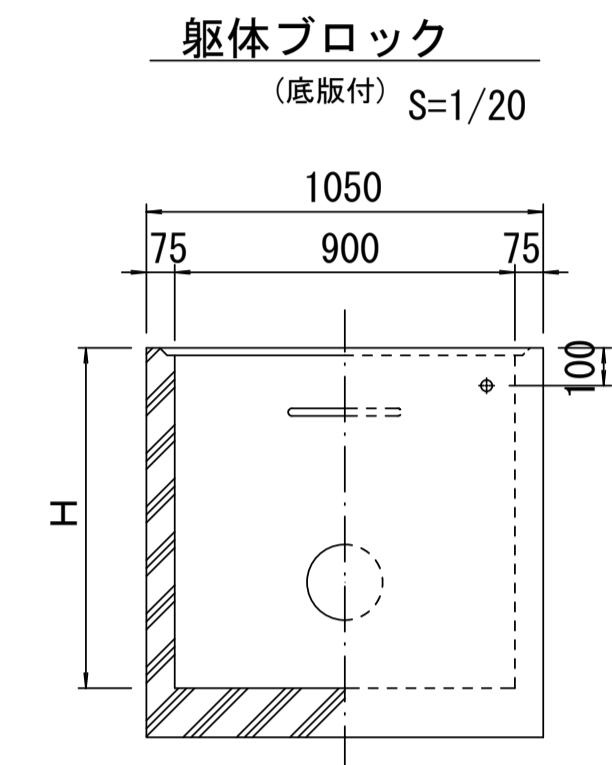
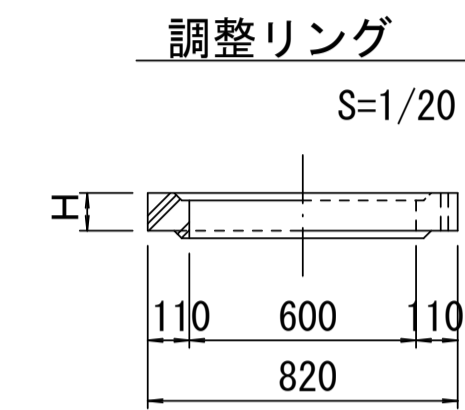
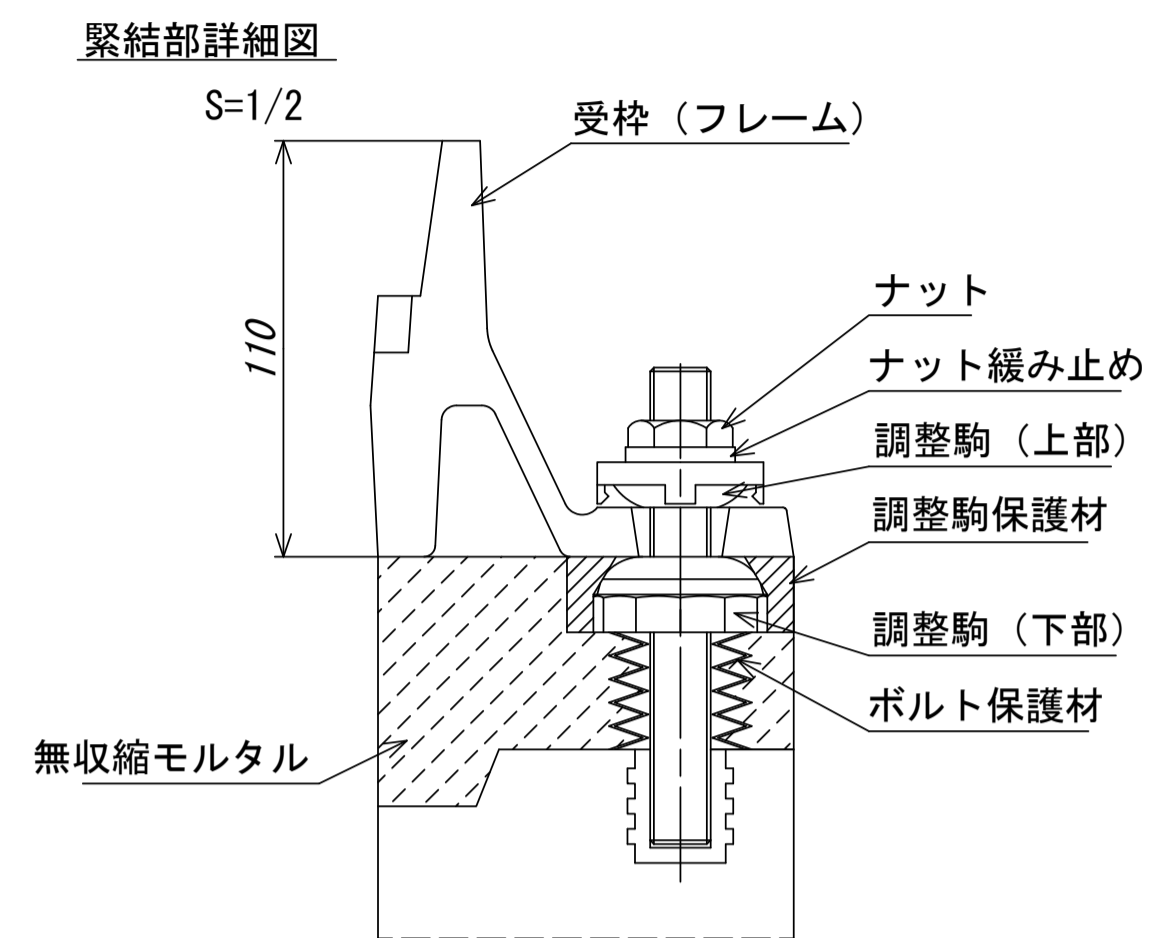
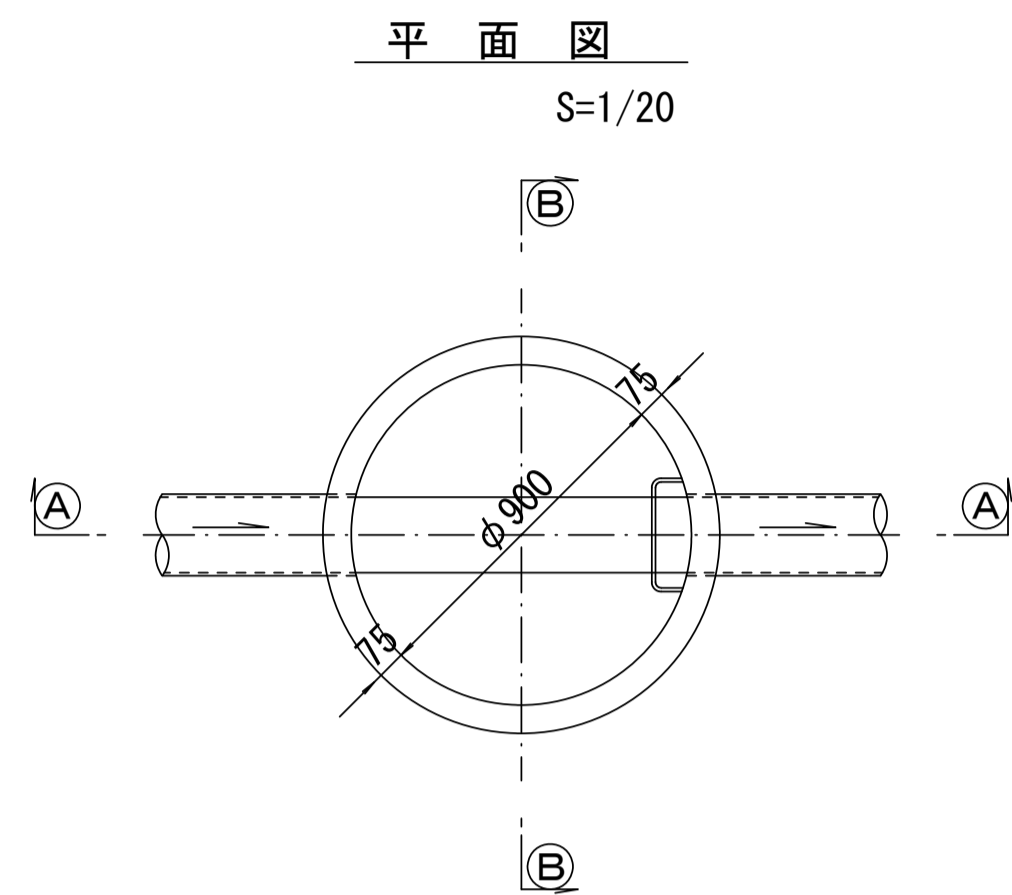
平面図 S=1/20



※この図面はA1サイズを原寸とする。参考

工事名	平成30年度下建公補第11号 椋本処理区公共下水道工事
施工箇所名	津市 芸濃町椋本 地内
図面名	土留工標準図 (軽量金属支保材使用の場合)
縮尺	図示 図面番号 15/21
事業所名	津市下水道局下水道建設課

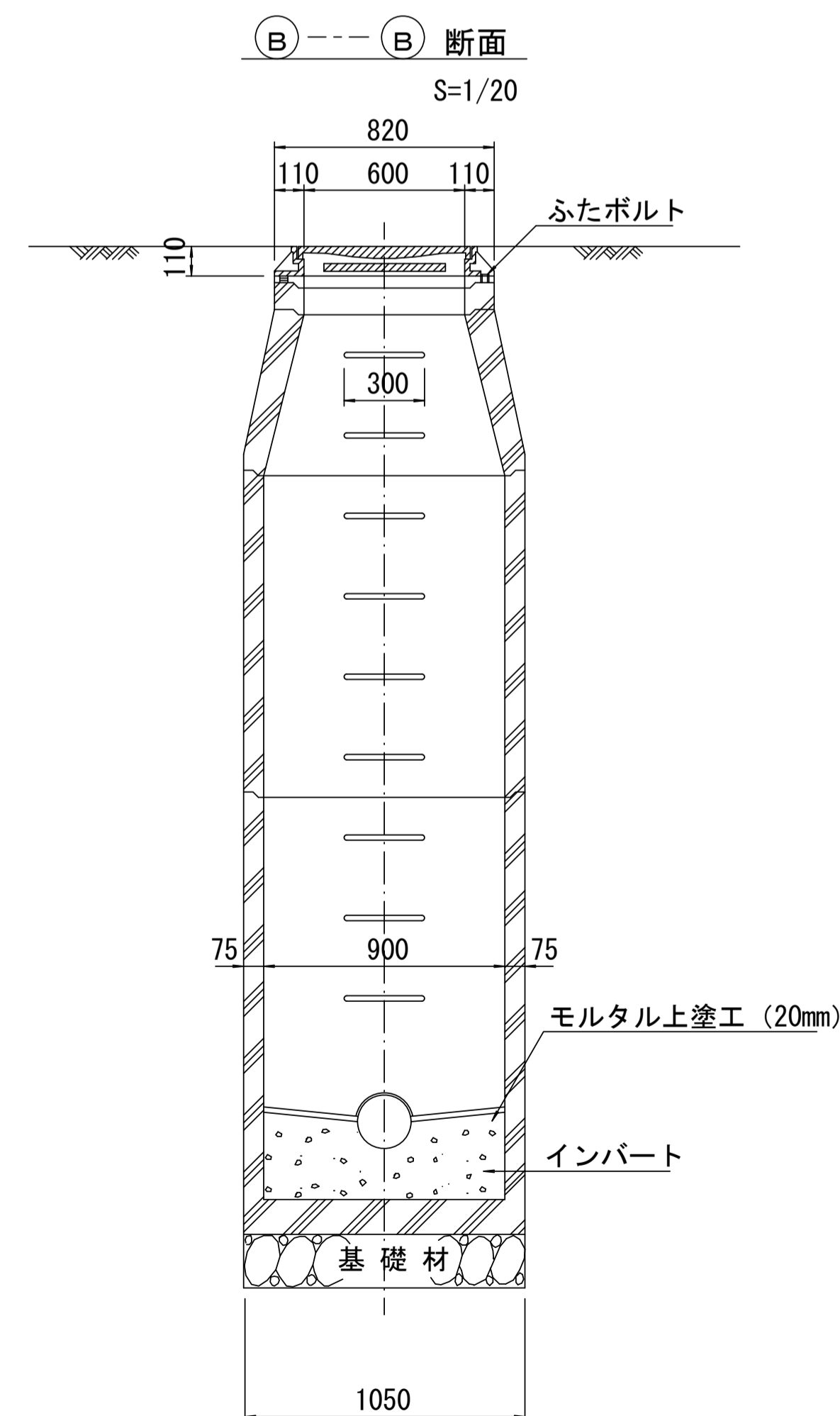
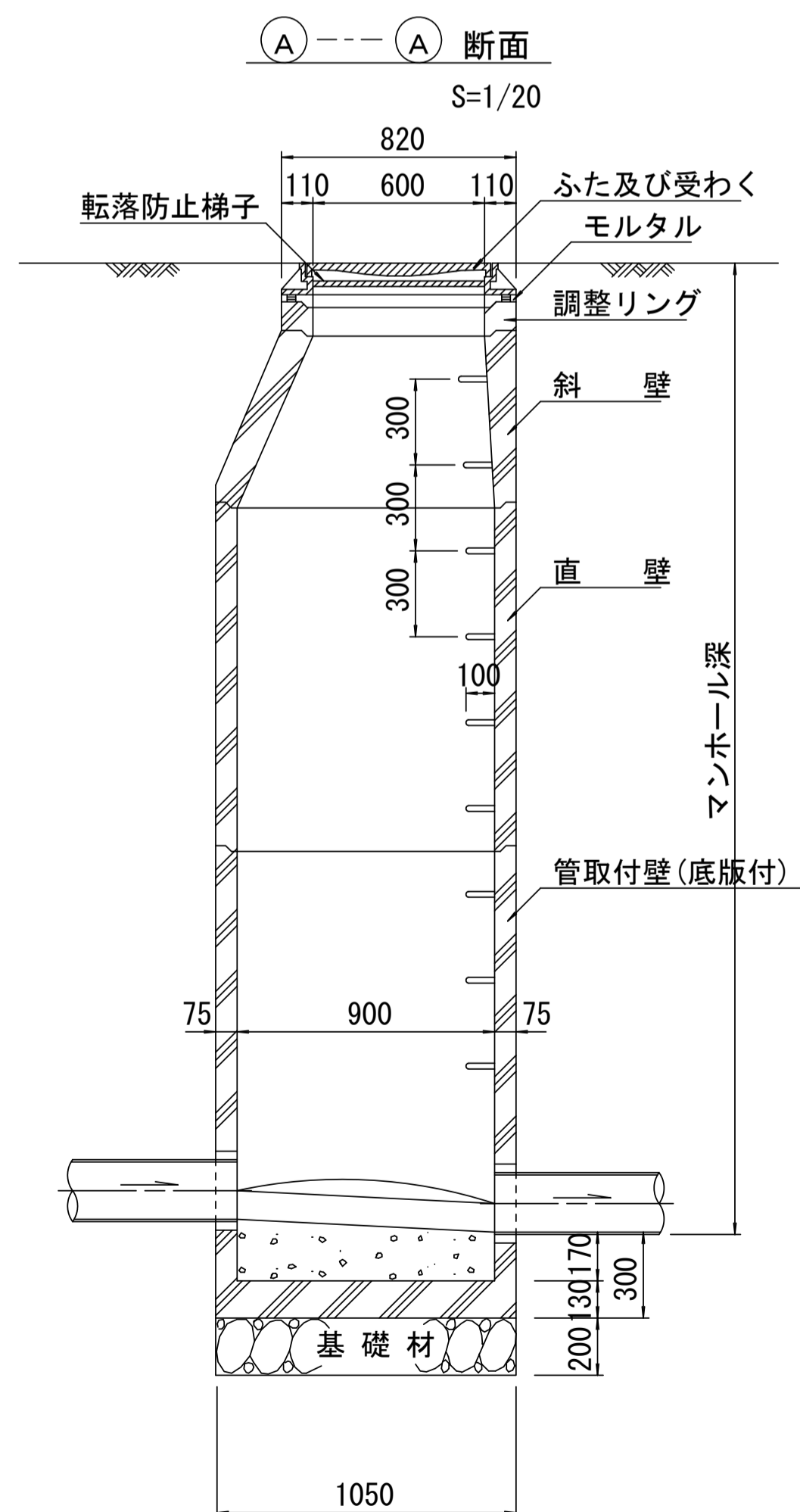
組立1号マンホール構造図



寸法表

種類	H (mm)					
調整リング	50	100	150			
斜壁	300	450	600			
直壁	300	600	900	1200	1500	1800
管取付壁	600	900	1200	1500	1800	

※鉄蓋の仕様については、津市認定マンホール蓋（市章入り）とする。

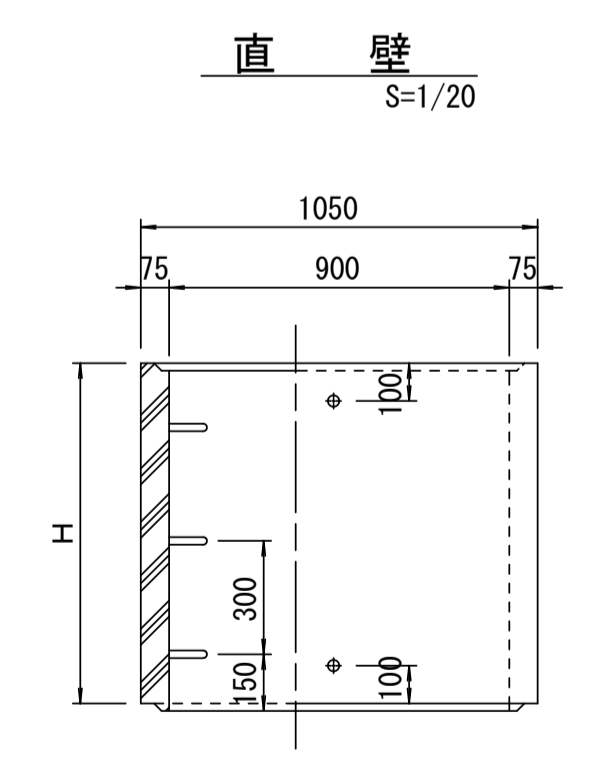
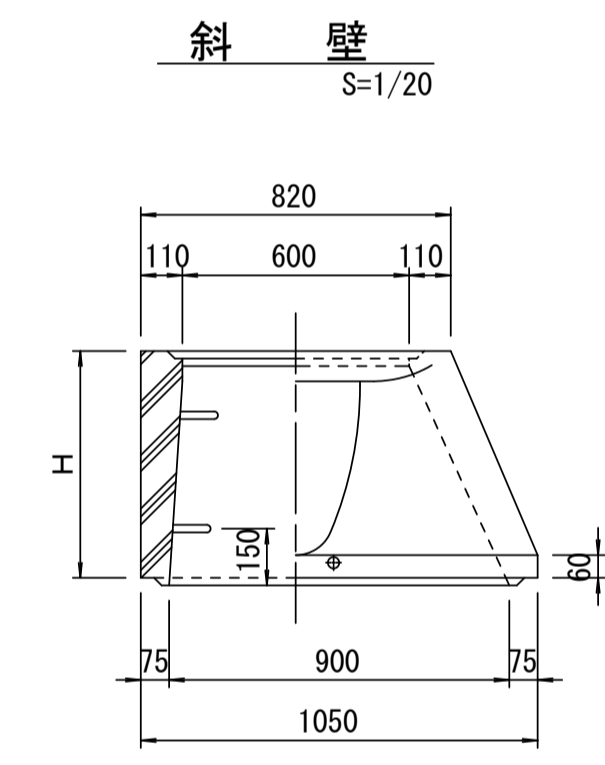
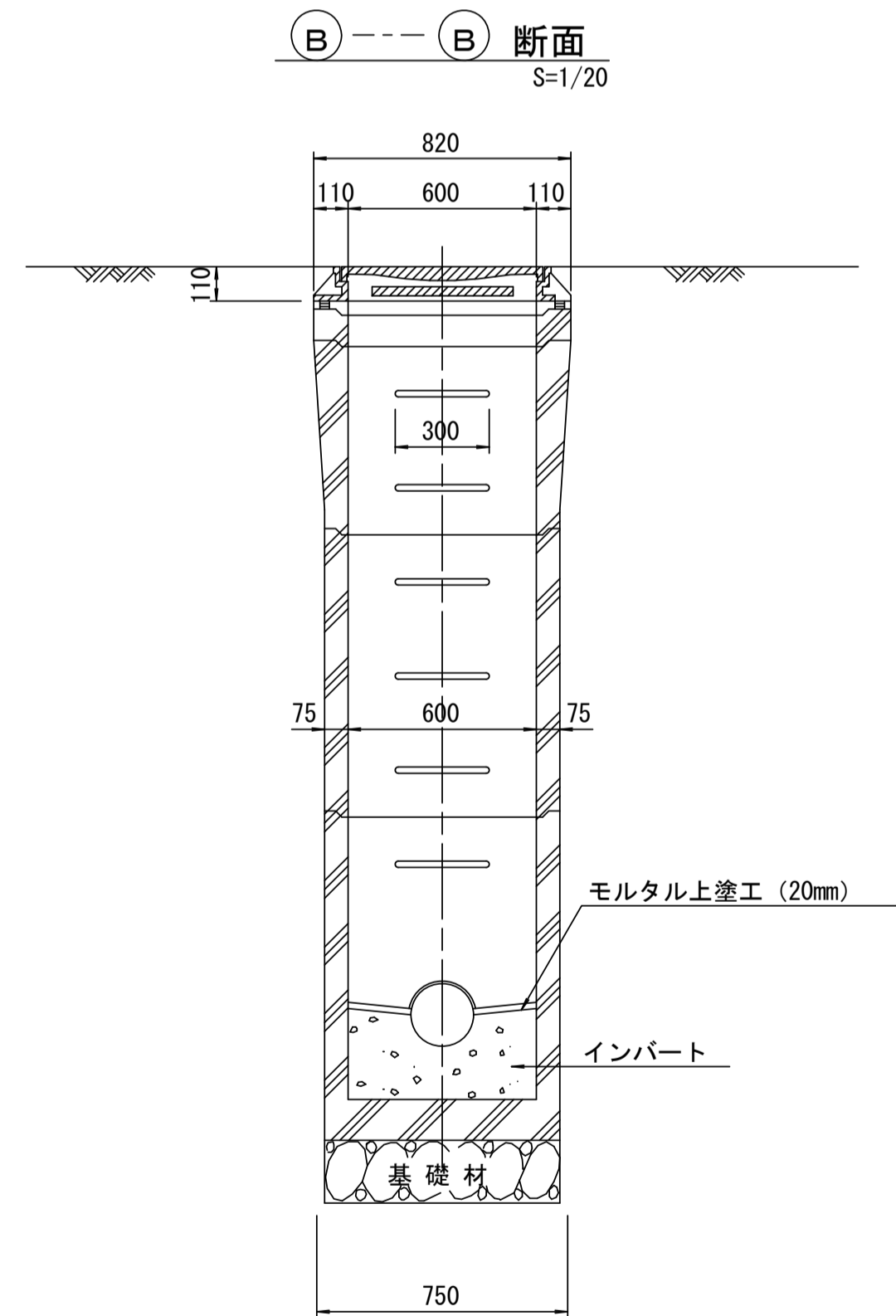
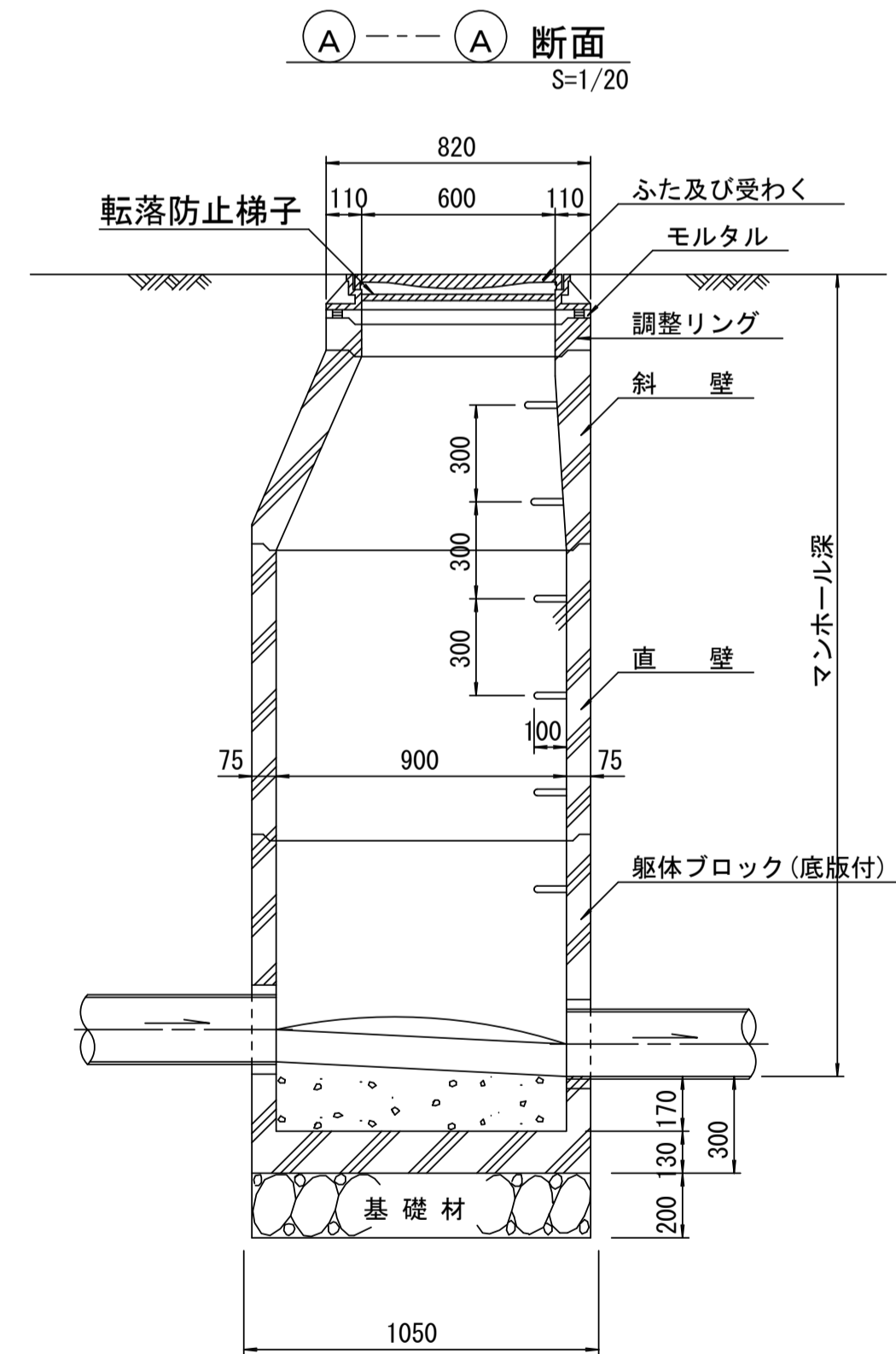
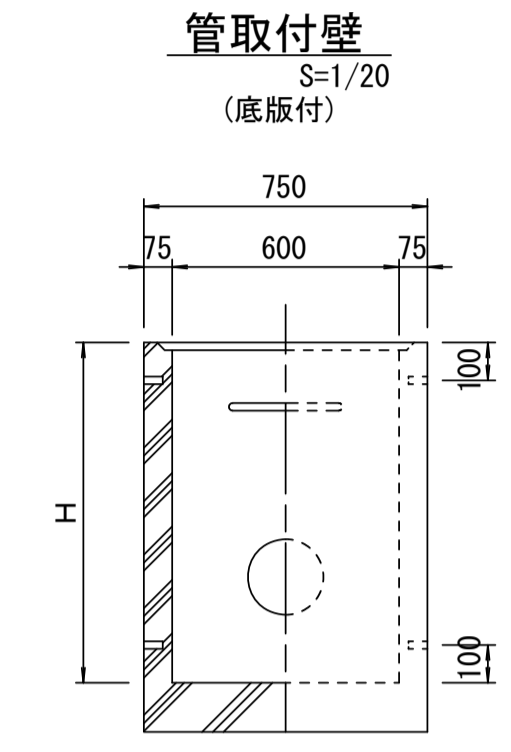
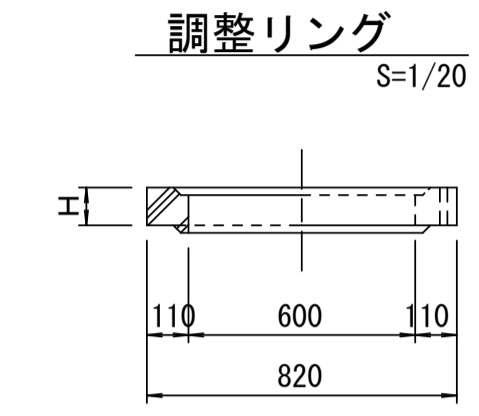
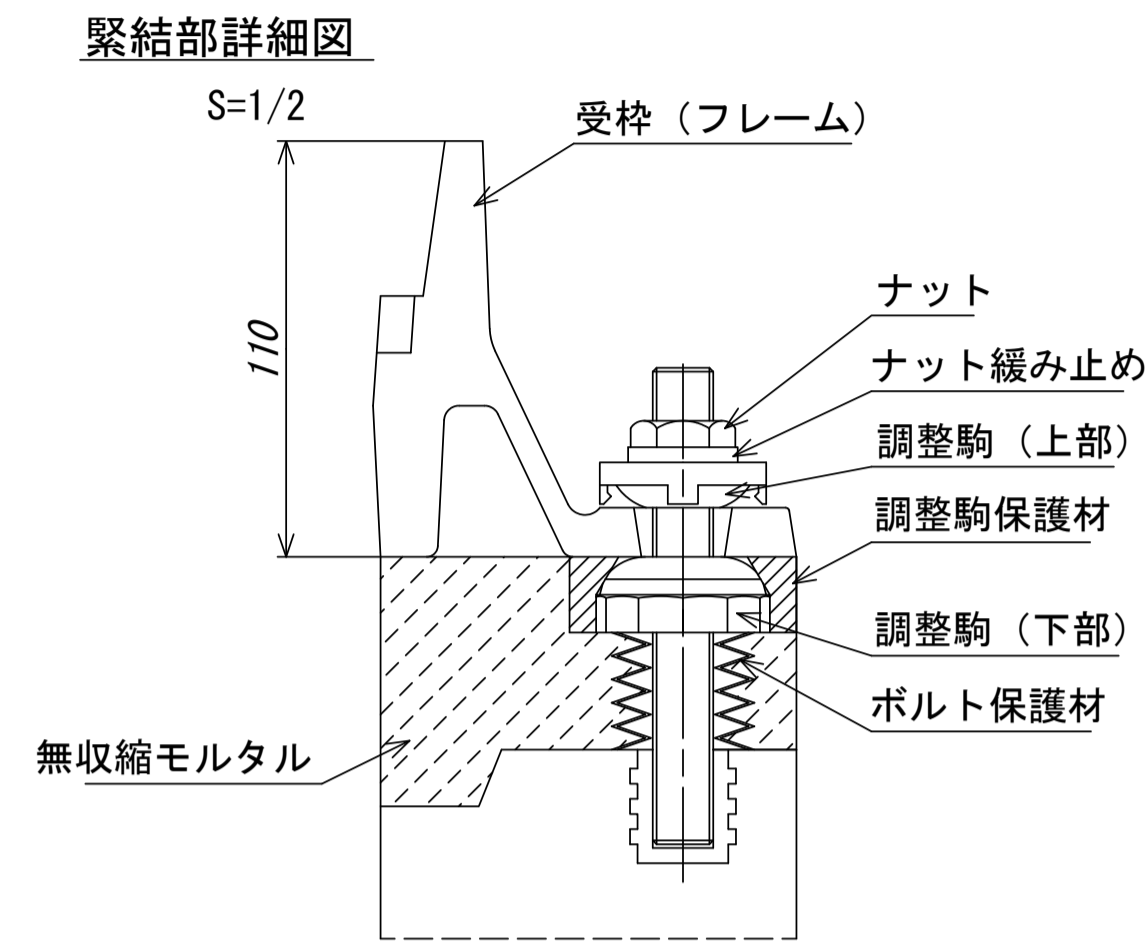
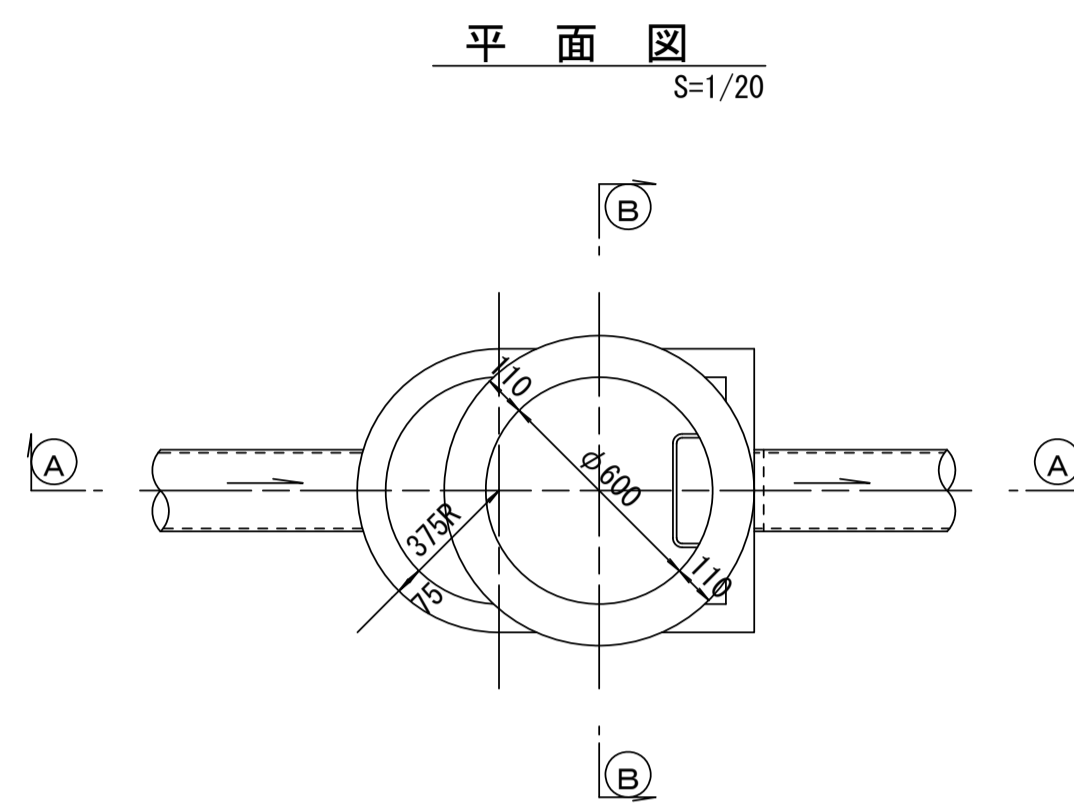


※ マンホール深2m以上の場合に、転落防止梯子を設置すること。

参考

工事名	平成30年度下建公補第11号 椋本処理区公共下水道工事
施工箇所名	津市 芸濃町椋本 地内
図面名	組立1号マンホール構造図
縮尺	図示 図面番号 16 21
事業所名	津市下水道局下水道建設課

組立 A 1 号マンホール構造図



寸法表

種類	H (mm)			
	50	100	150	
調整リング				
斜壁	450	600		
直壁	300	600	900	
管取付壁	600	900		

※鉄蓋の仕様については、津市認定マンホール蓋（市章入り）とする。

※ マンホール深2m以上の場合に、転落防止梯子を設置すること。

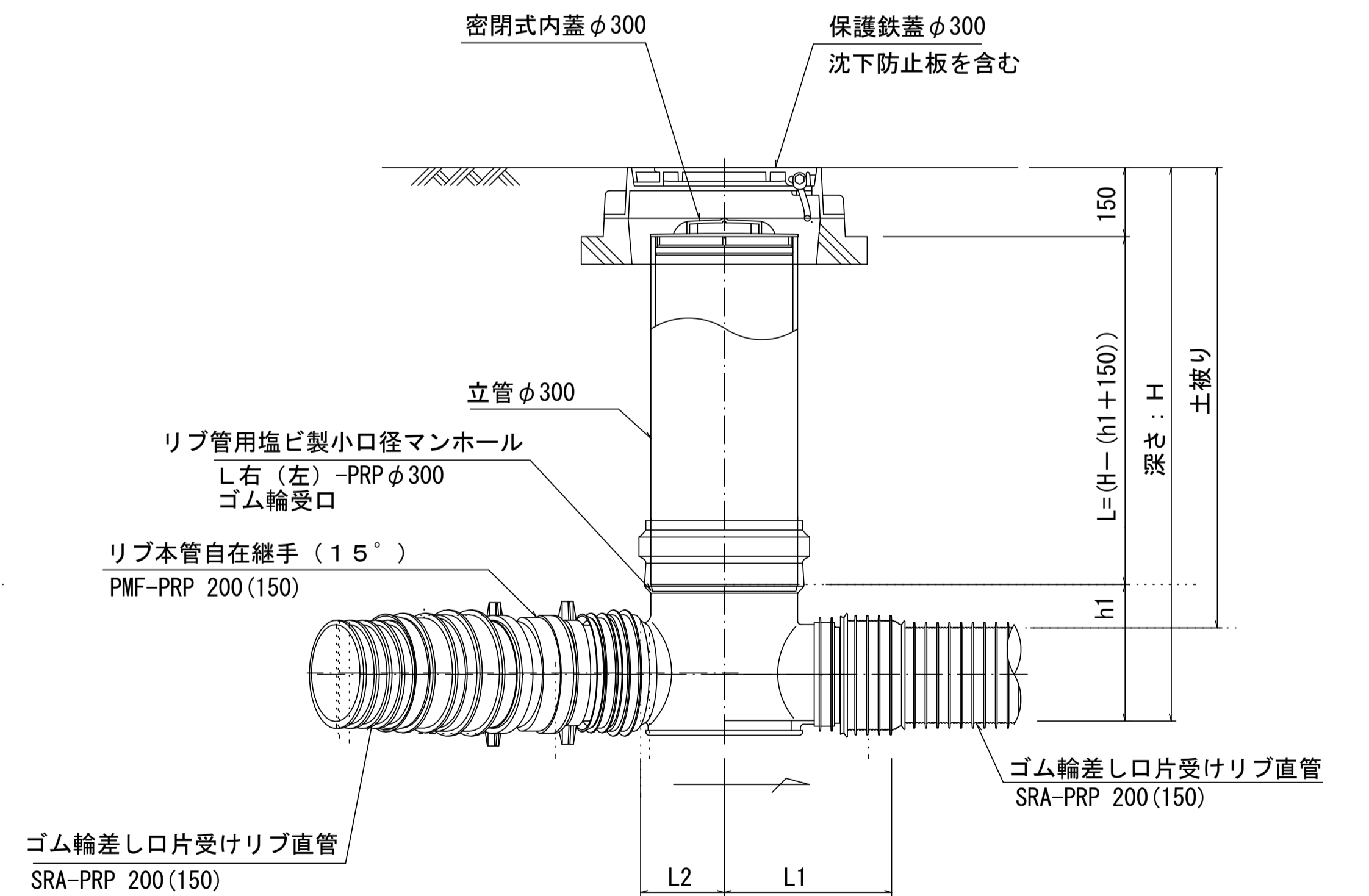
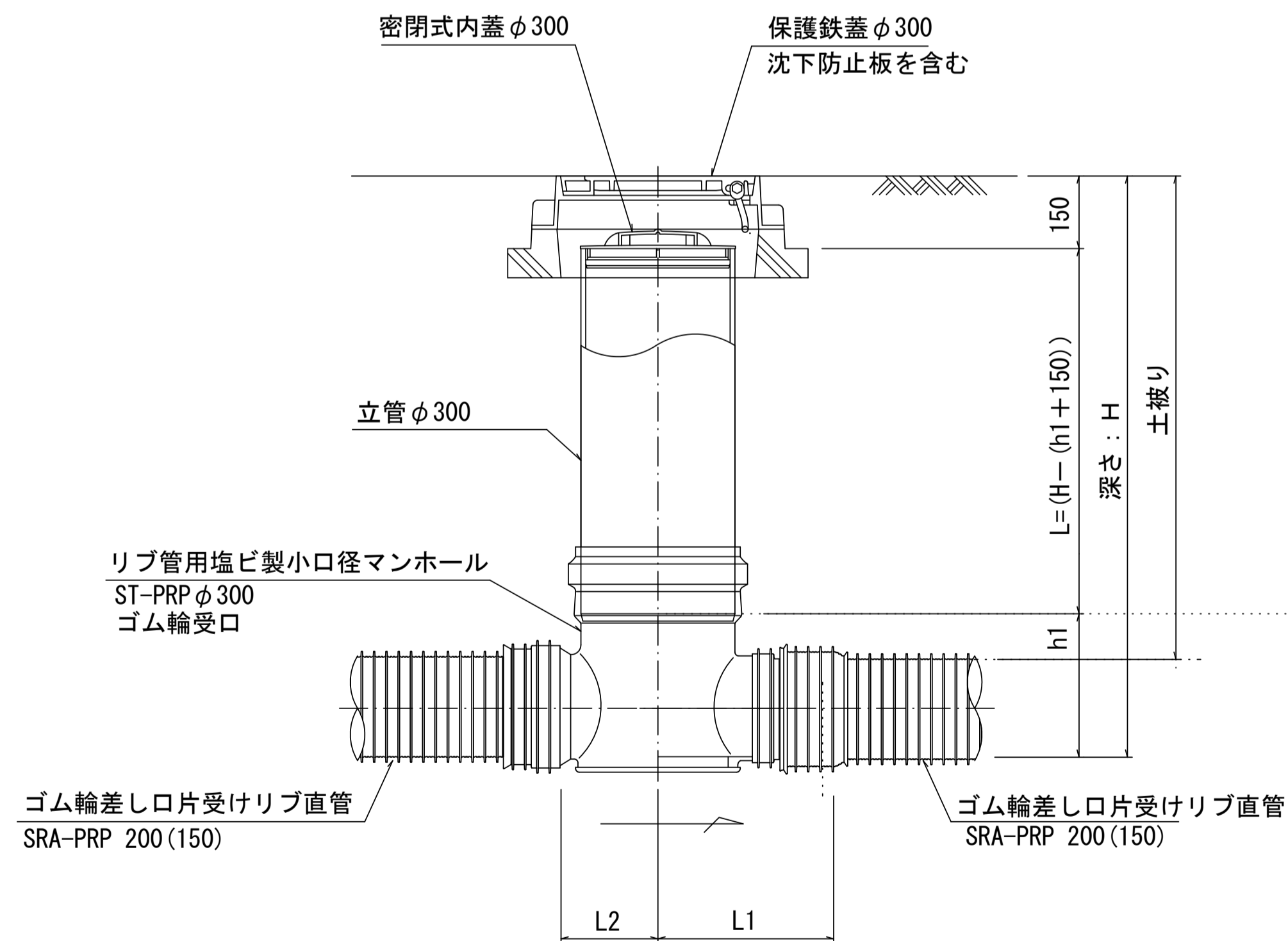
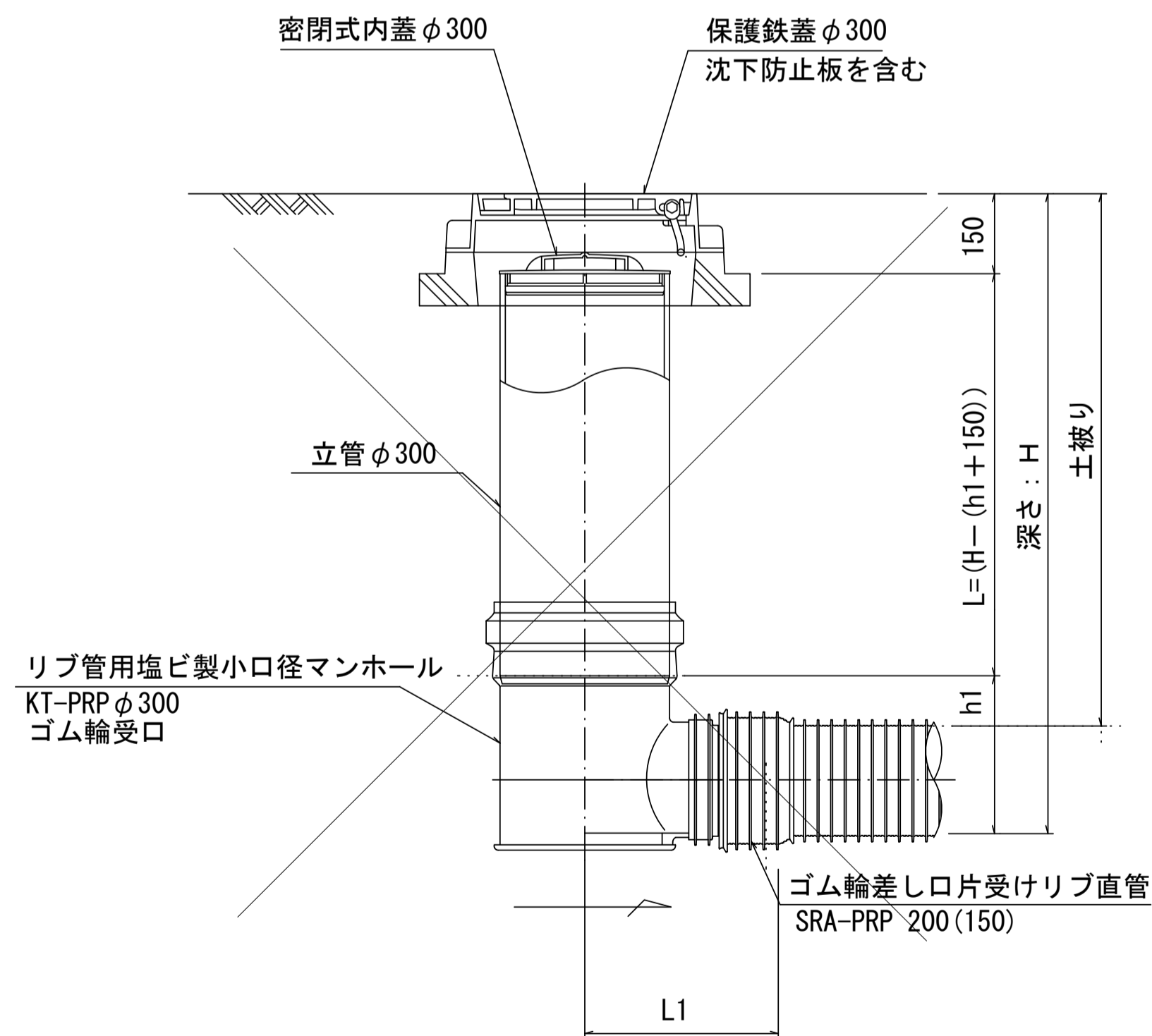
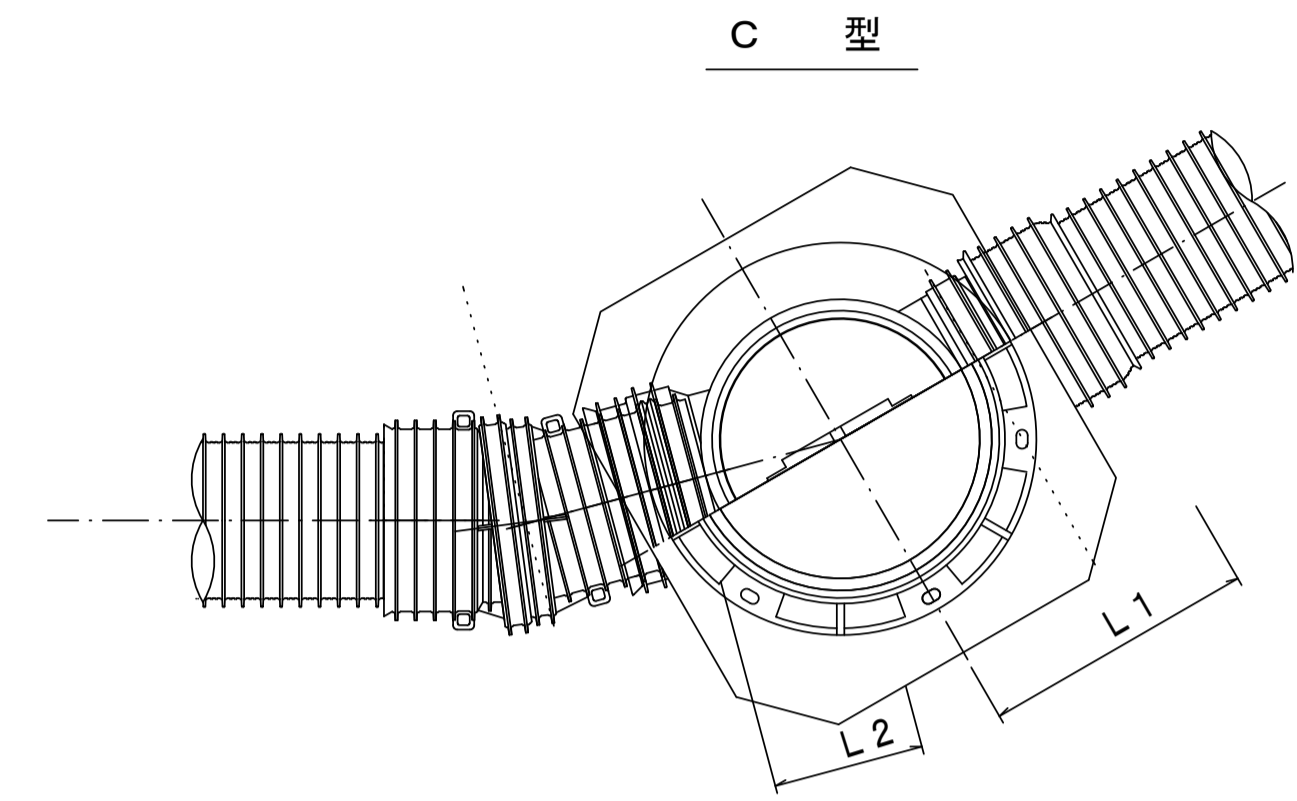
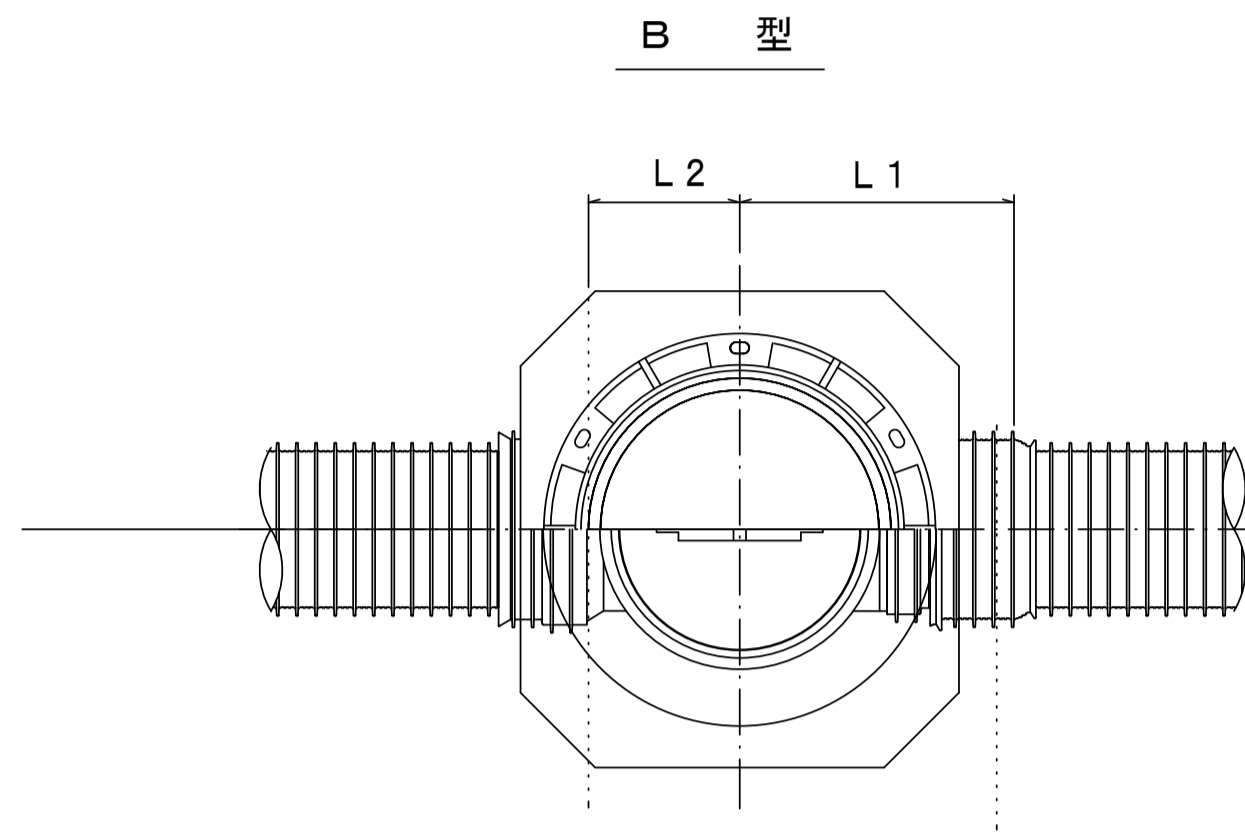
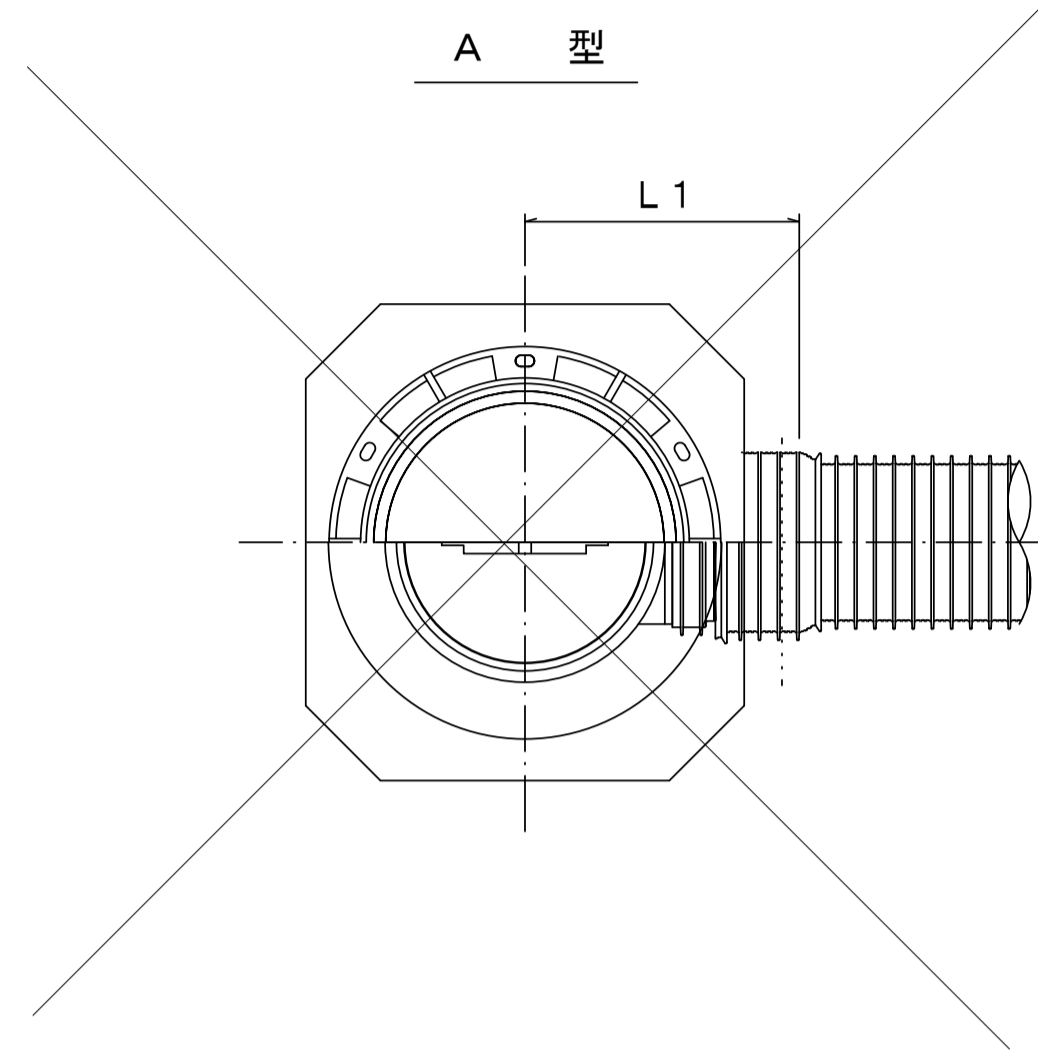
参考

※この図面はA1サイズを原寸とする。

工事名	平成30年度下建公補第11号 椋本処理区公共下水道工事
施工箇所名	津市 芸濃町椋本 地内
図面名	組立A1号マンホール構造図
縮尺	図示 図面番号 17 / 21
事業所名	津市下水道局下水道建設課

リブ管用塩ビ製小口径マンホール構造図 1 / 2

S=1/10



※塩ビマンホールは必要に応じた角度のインパートを使用すること。

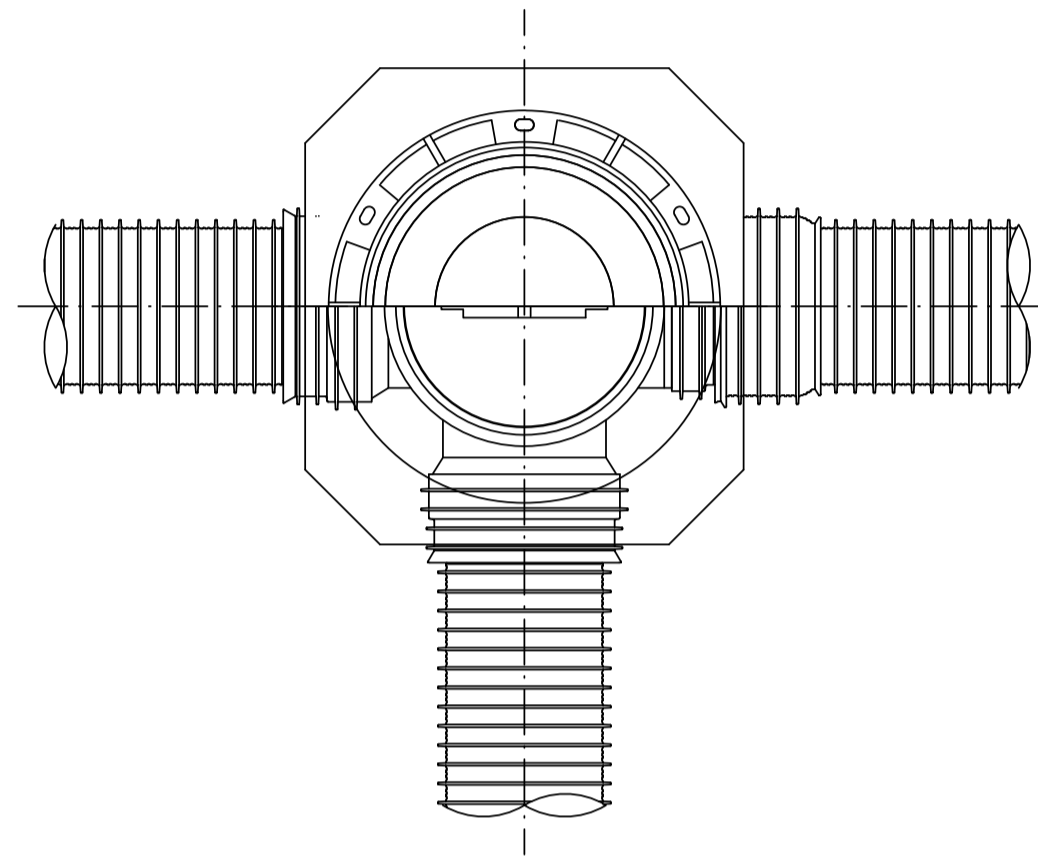
参考
※この図面はA1サイズを原寸とする。

工事名	平成30年度下建公補第11号 椋本処理区公共下水道工事		
施工箇所名	津市 芸濃町椋本 地内		
図面名	リブ管用塩ビ製小口径マンホール構造図 1 / 2		
縮尺	1 / 10	図面番号	18 / 21
事業所名	津市下水道局下水道建設課		

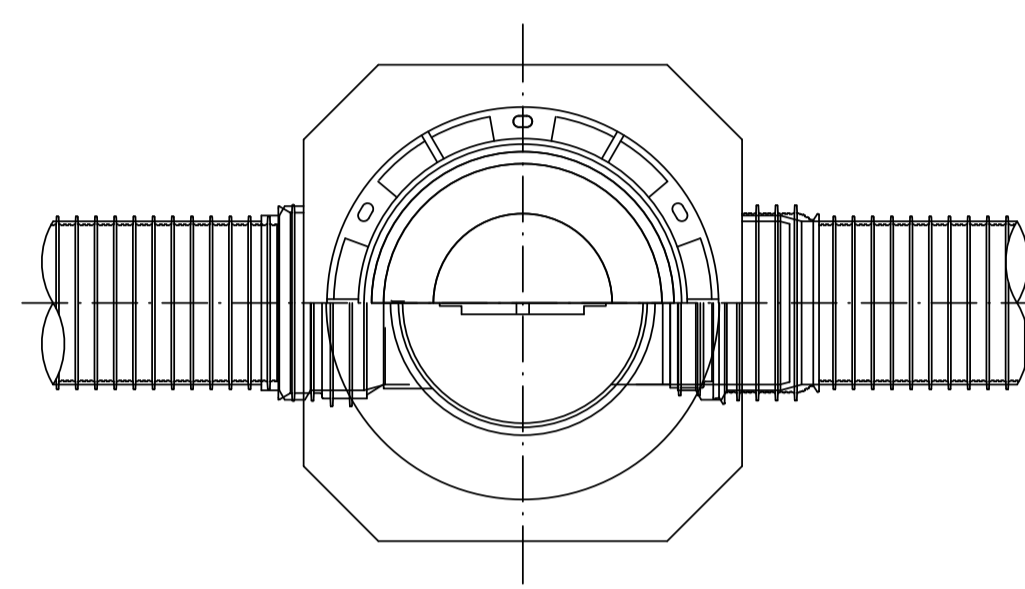
リブ管用塩ビ製小口径マンホール構造図2/2

S-1/10

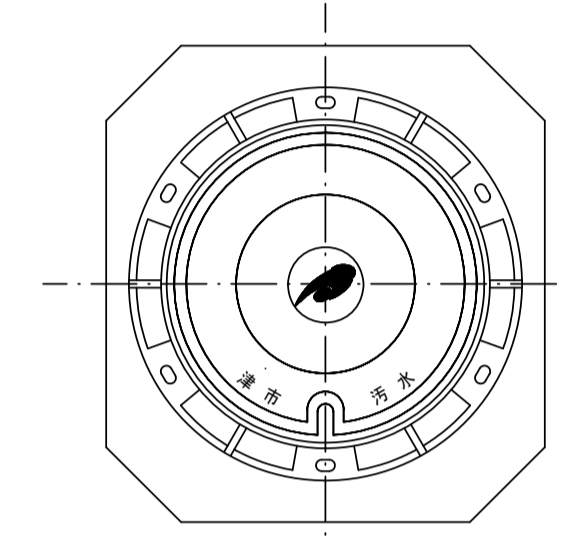
D 型



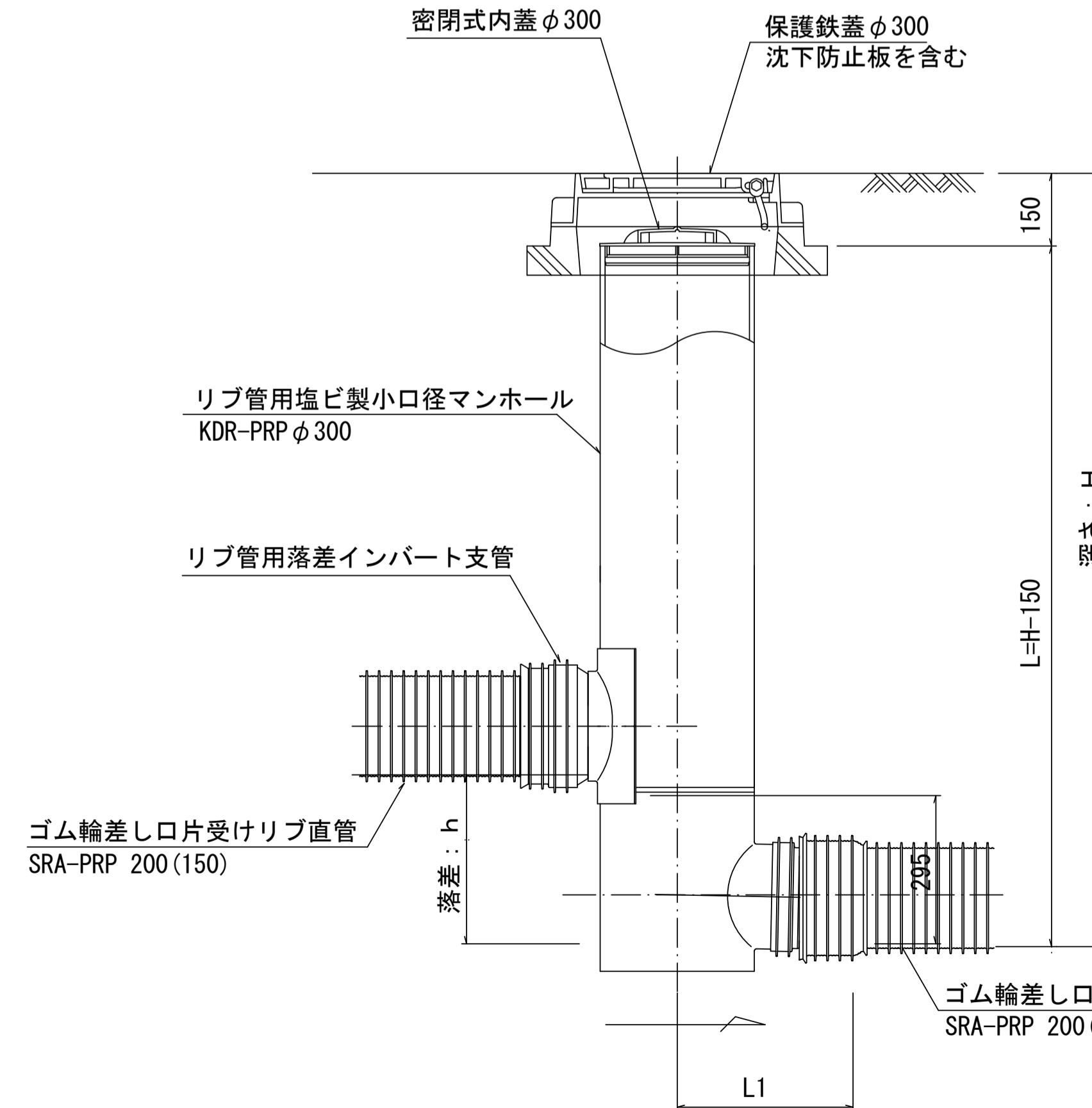
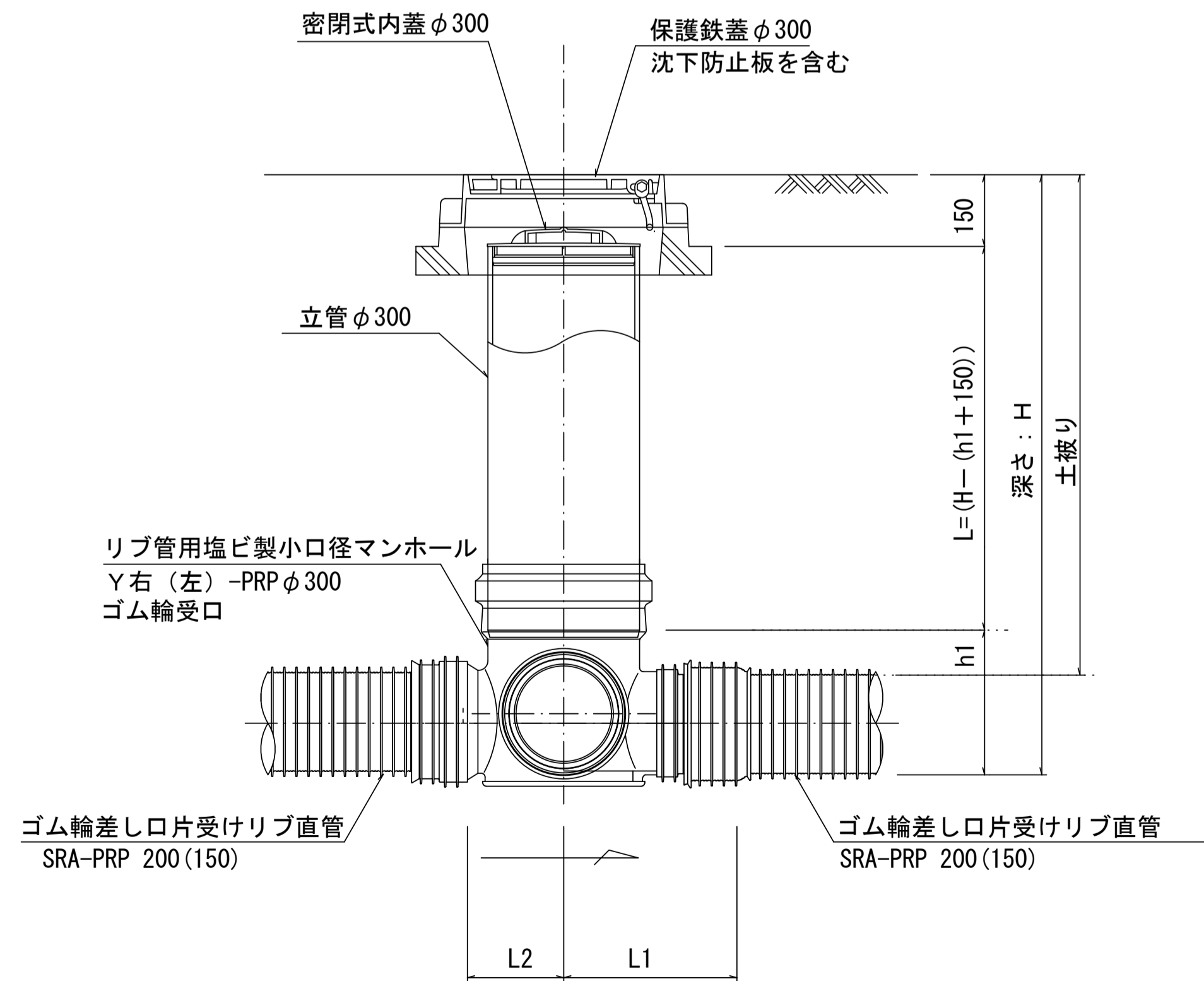
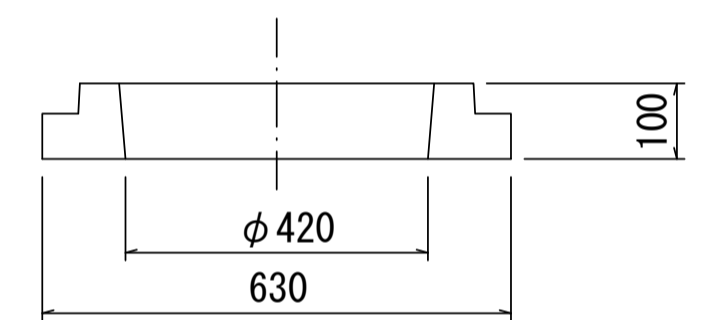
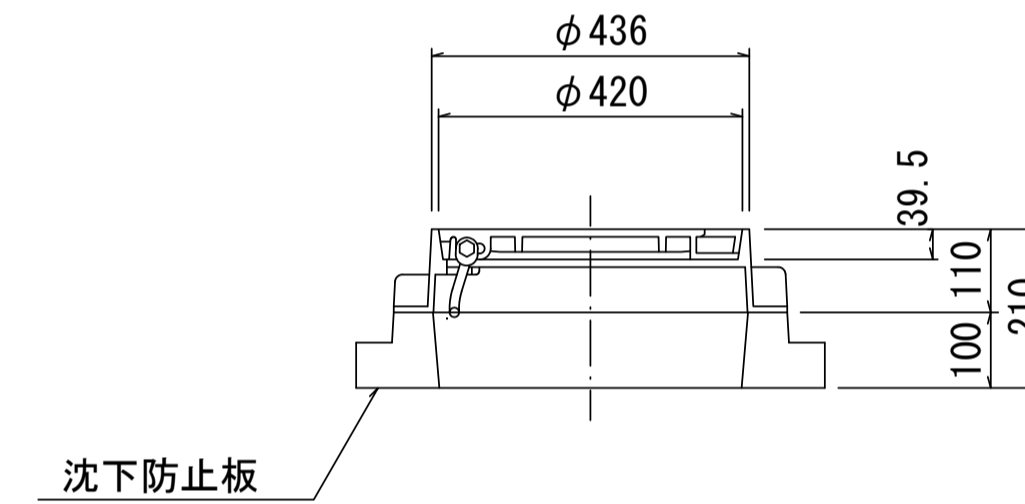
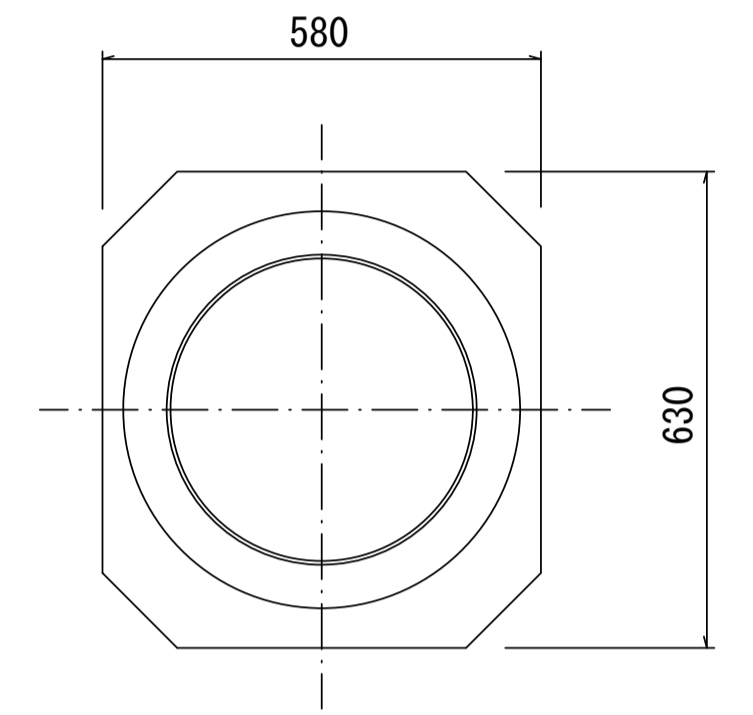
E 型



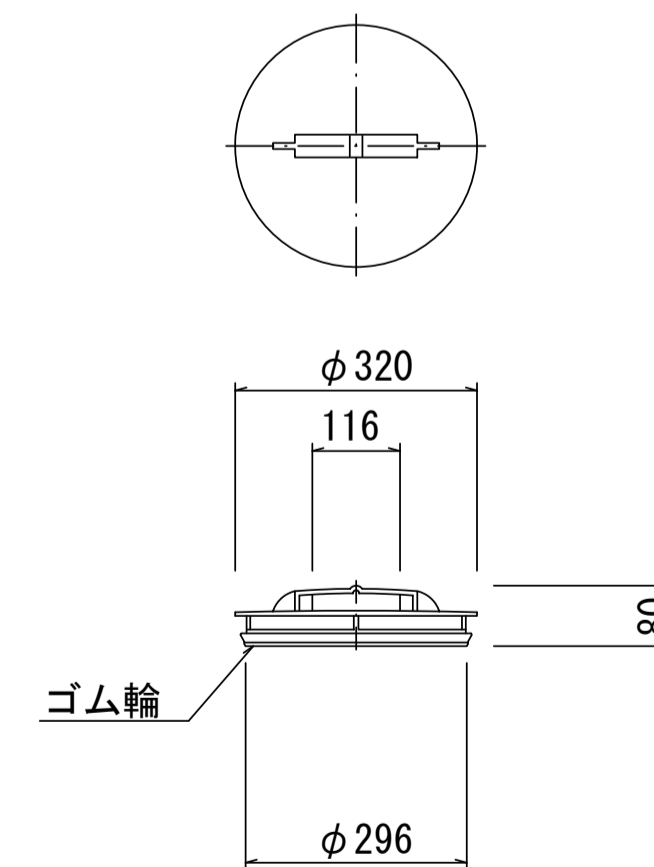
保護鉄蓋 φ300
T-25 (T-14)
津市認定マンホール蓋 (市章入り)



沈下防止板



密閉式内蓋
φ300用



※塩ビマンホールは必要に応じた角度のインパートを使用すること。

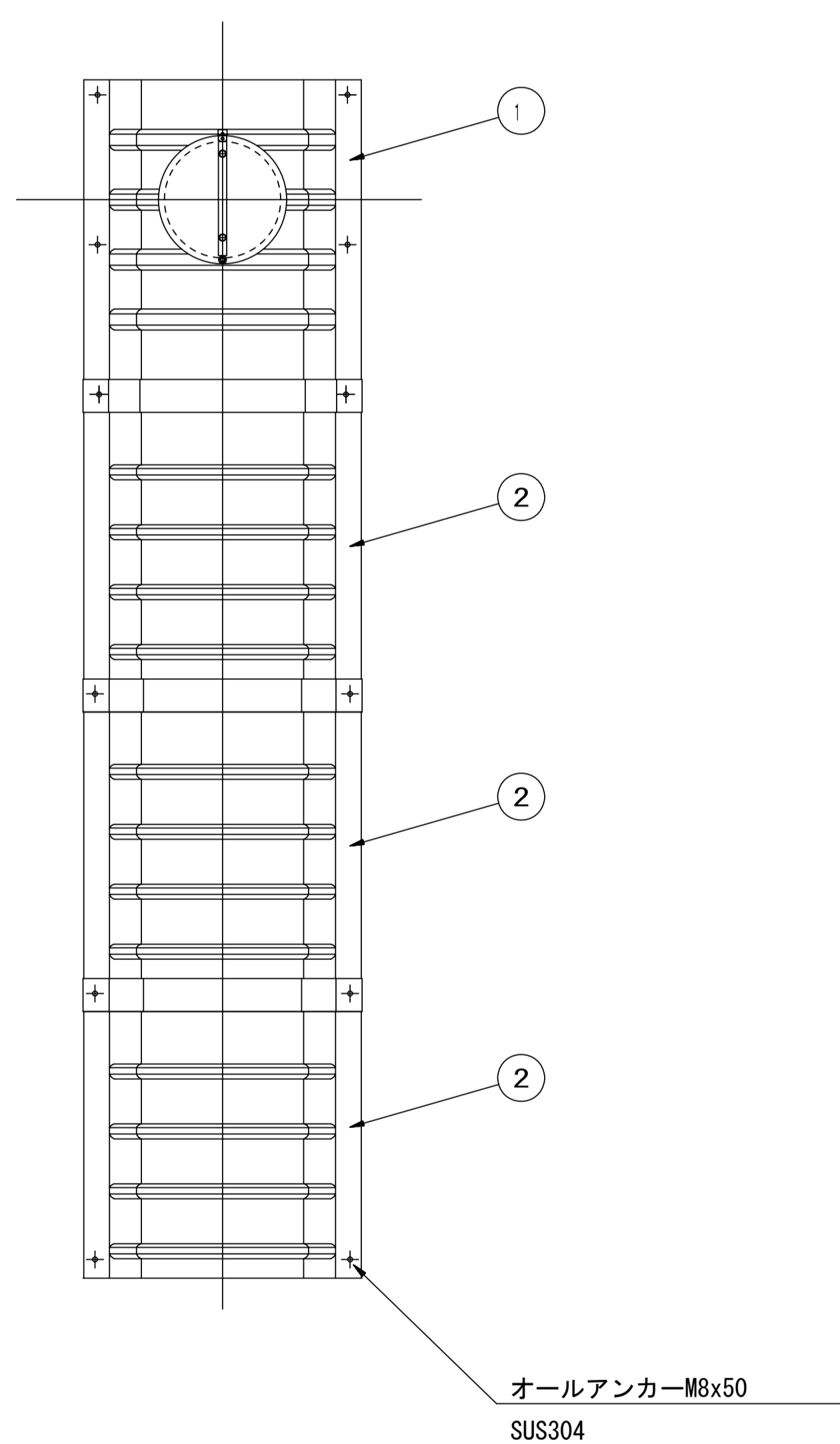
参考

工事名	平成30年度下建公補第11号 棕本処理区公共下水道工事		
施工箇所名	津市 芸濃町棕本 地内		
図面名	リブ管用塩ビ製小口径マンホール構造図2/2		
縮尺	1/10	図面番号	19 21
事業所名	津市下水道局下水道建設課		

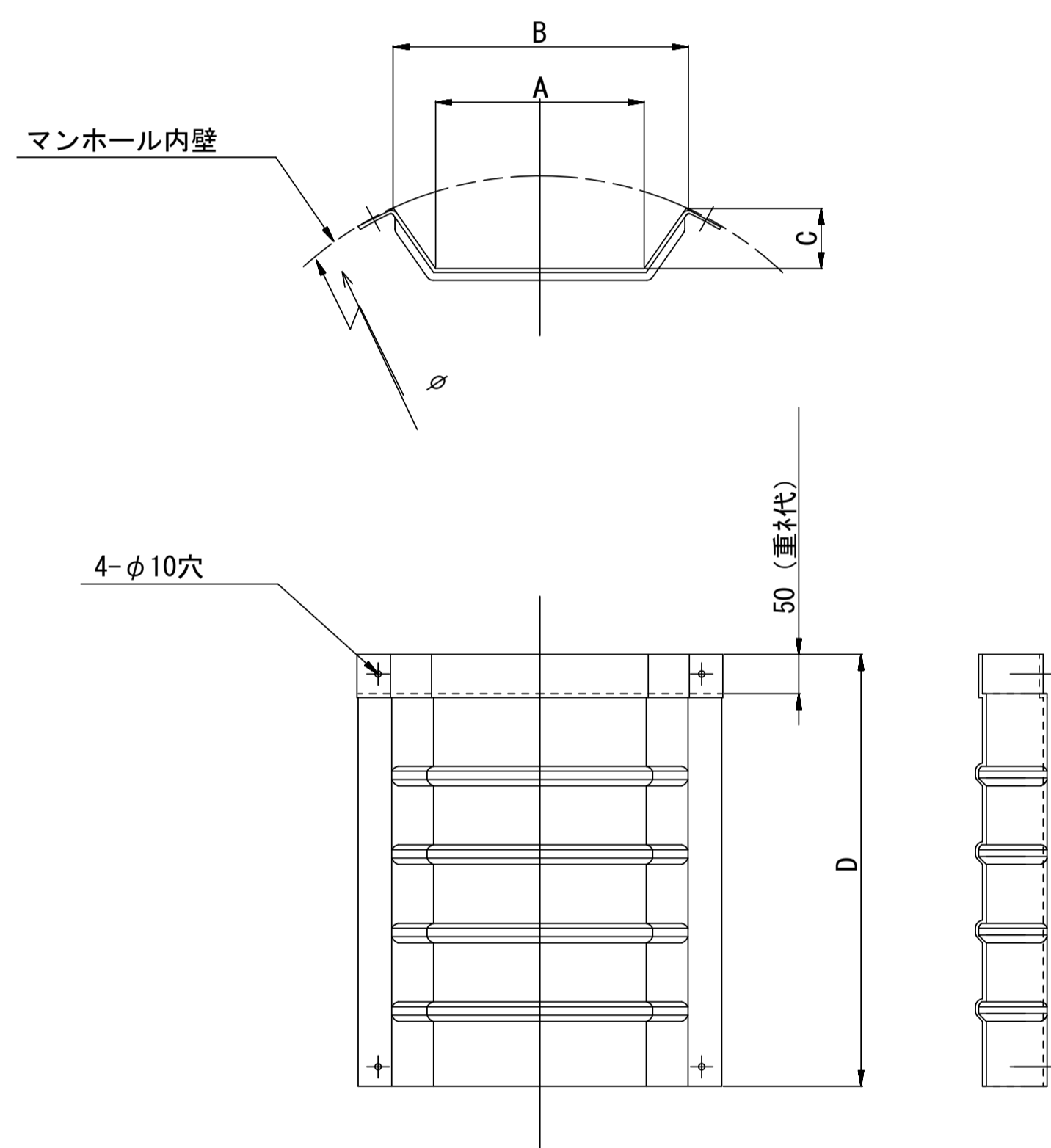
副管工詳細図

(内副管 飛散防止板)

据付例

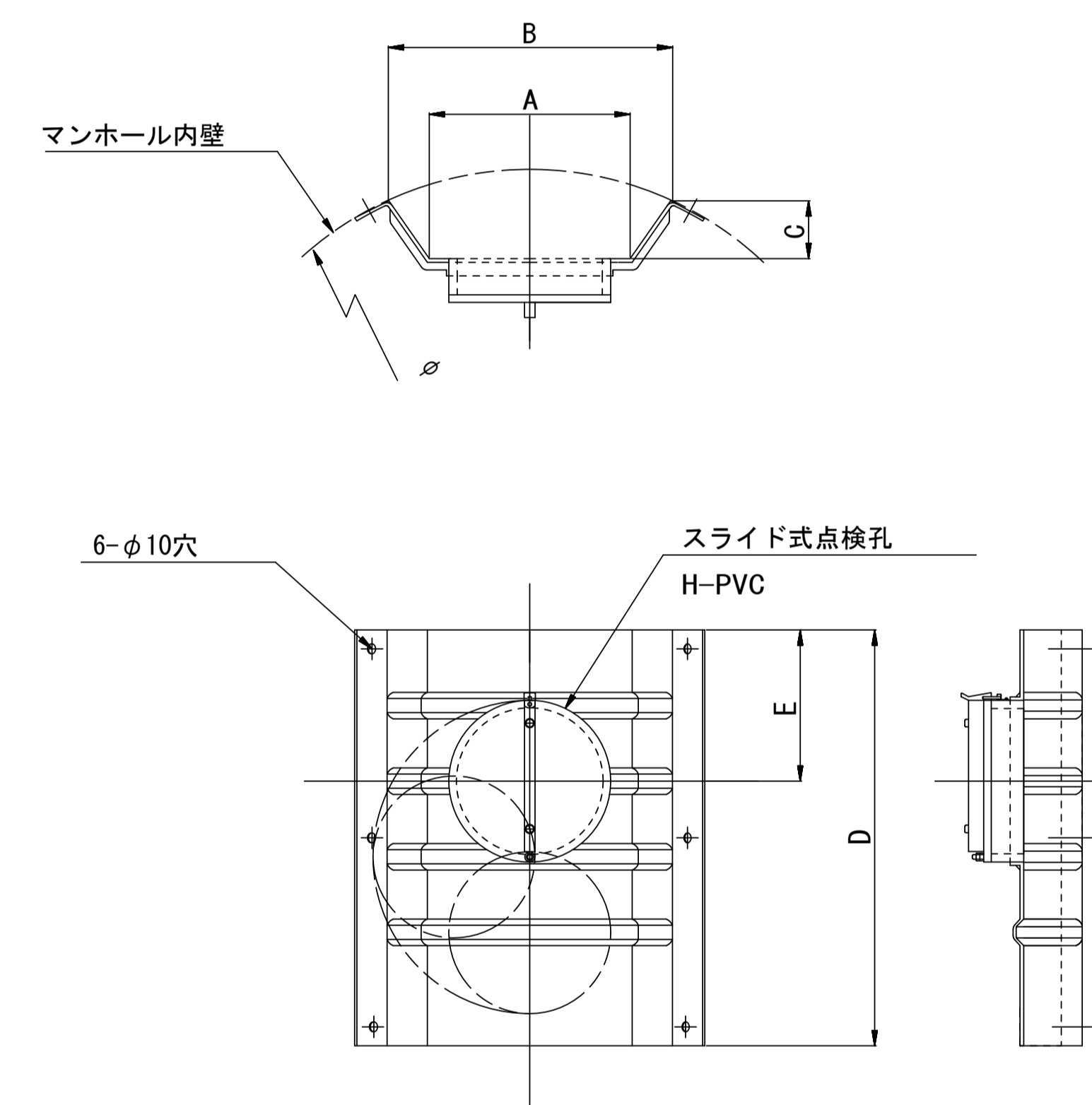


飛散防止板 TB



飛散防止板 TA

(点検孔付)



単位mm

品番	A	B	C	D	E
TA/B-100	150	210	43	550	200
TA/B-150/200	265	375	77	550	200

※この図面はA1サイズを原寸とする。

工事名	平成30年度下建公補第11号 椋本処理区公共下水道工事
施工箇所名	津市 芸濃町椋本 地内
図面名	副管工詳細図(内副管 飛散防止板)
縮尺	— 図面番号 20 / 21
事業所名	津市下水道局下水道建設課

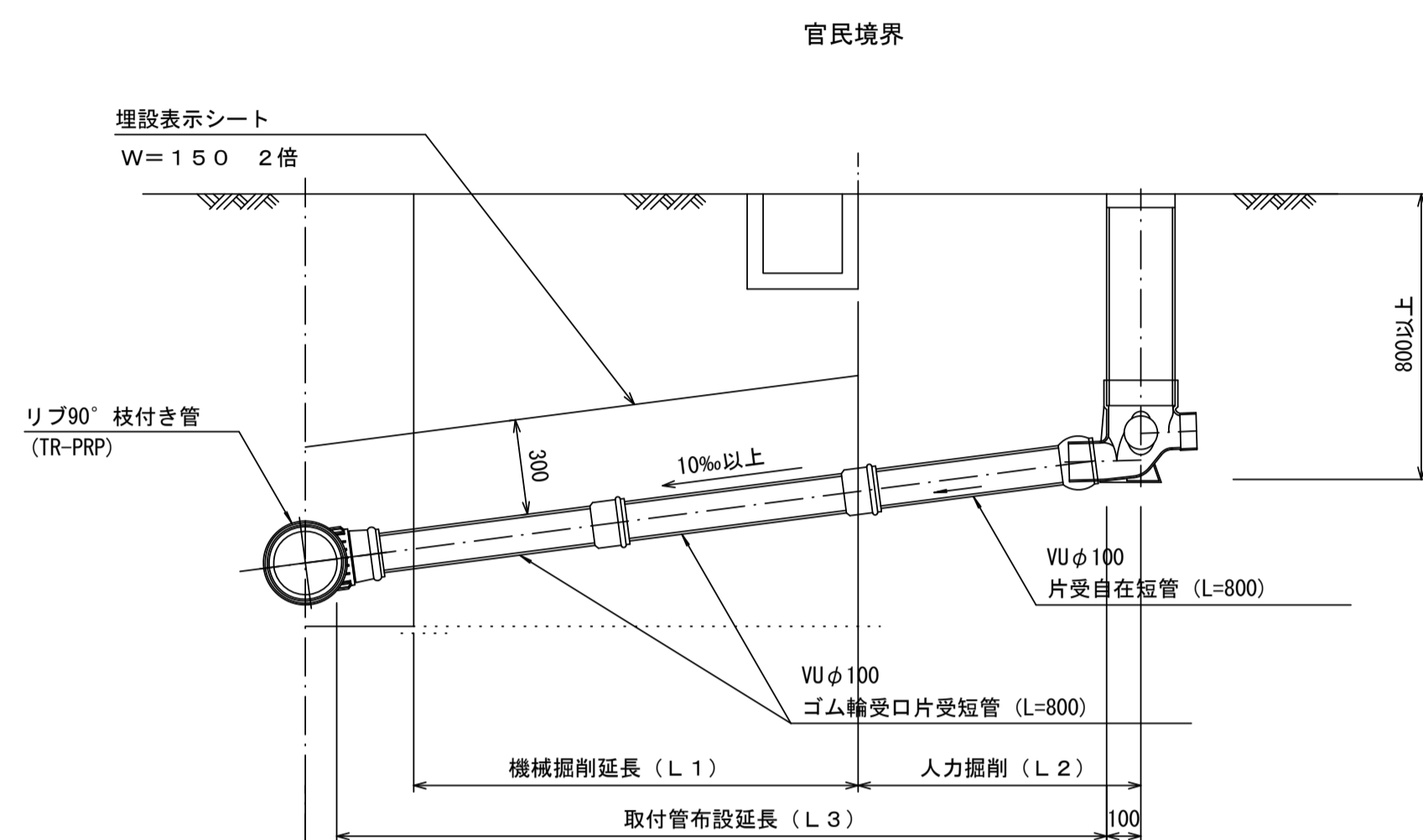
参考

取付管布設標準図

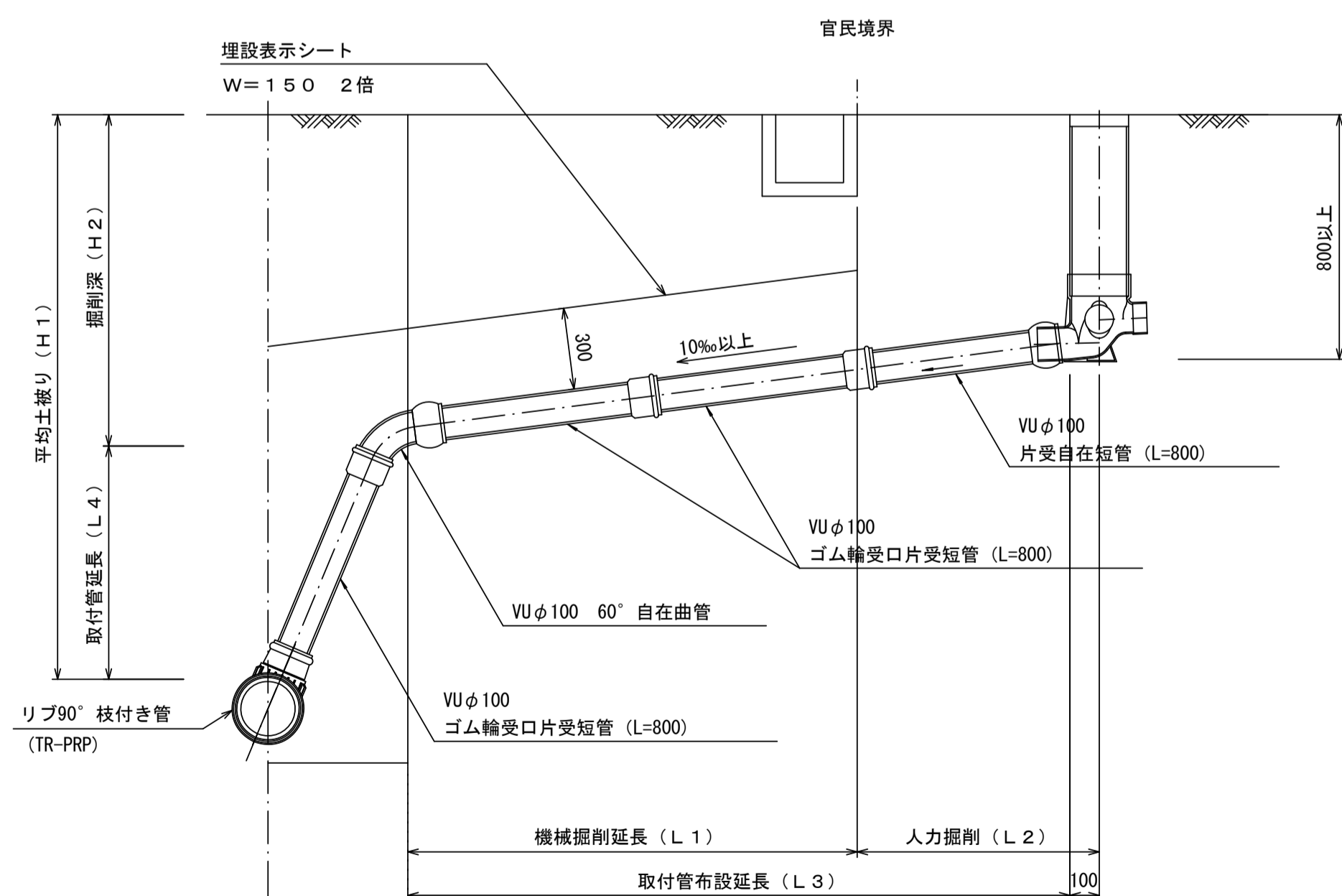
(リブ本管)

S=1/20

Aタイプ



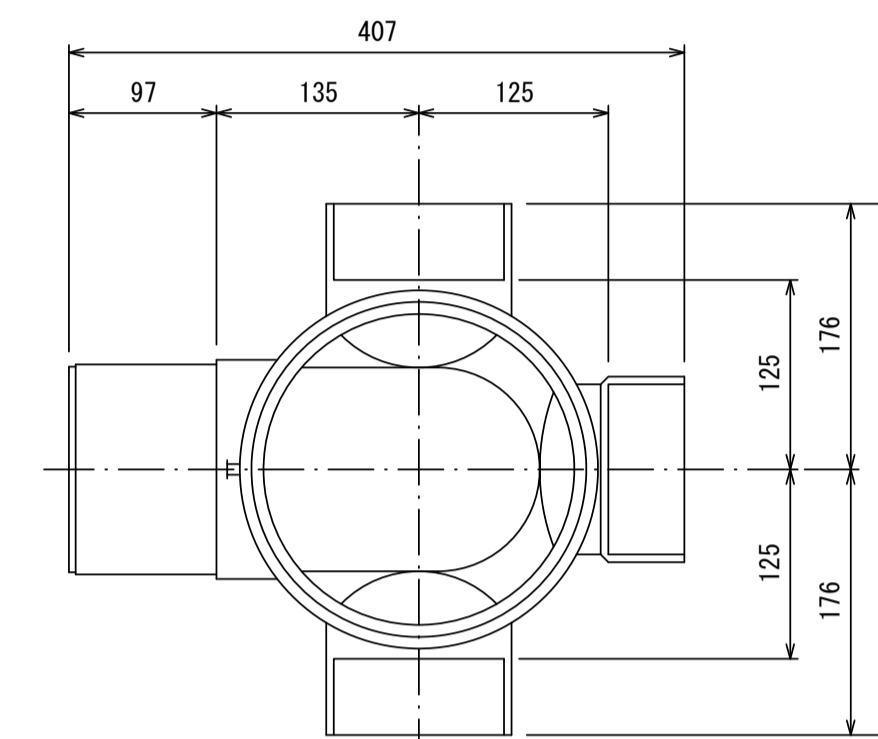
Bタイプ



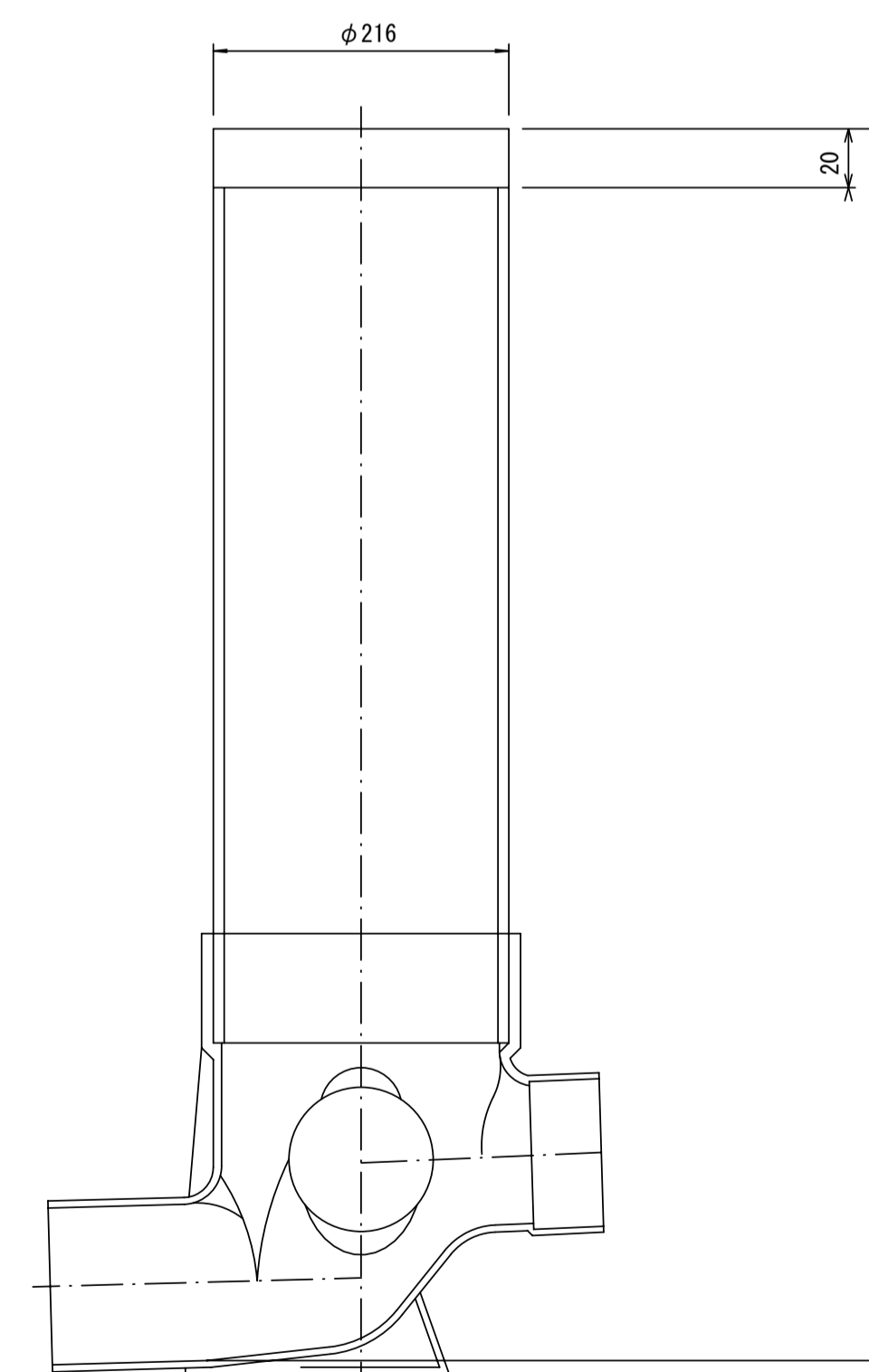
汚水樹 構造図 S=1/5

平面図

(参考)



断面図



※この図面はA1サイズを原寸とする。

工事名	平成30年度下建公補第11号 椋本処理区公共下水道工事
施工箇所名	津市 芸濃町椋本 地内
図面名	取付管布設標準図(リブ本管)
縮尺	図示 図面番号 21/21
事業所名	津市下水道局下水道建設課

参考