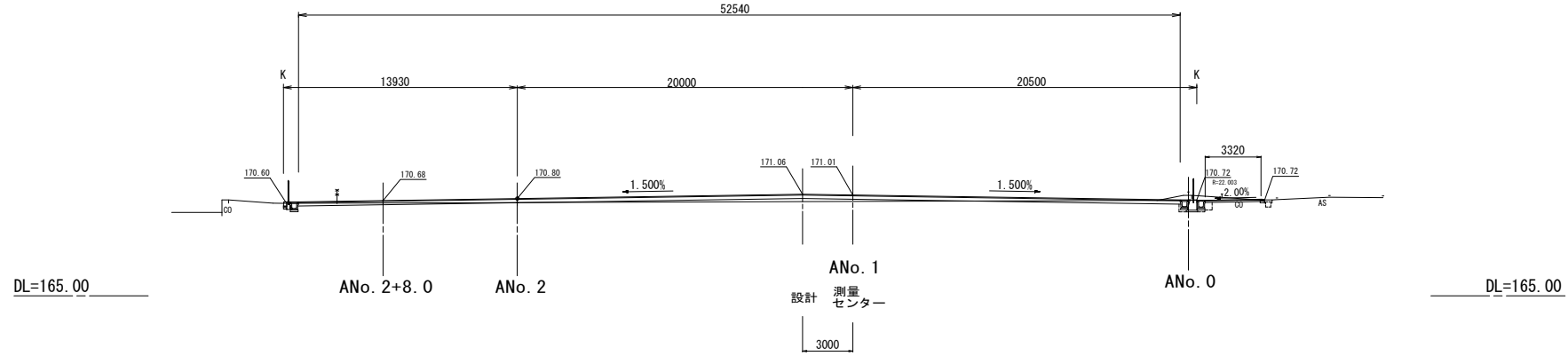


横断面図(1)

※現況地形の形状は推定です。工事着手時に確認測量を行う事。

NO. 2
GH=171.07
FH=171.01

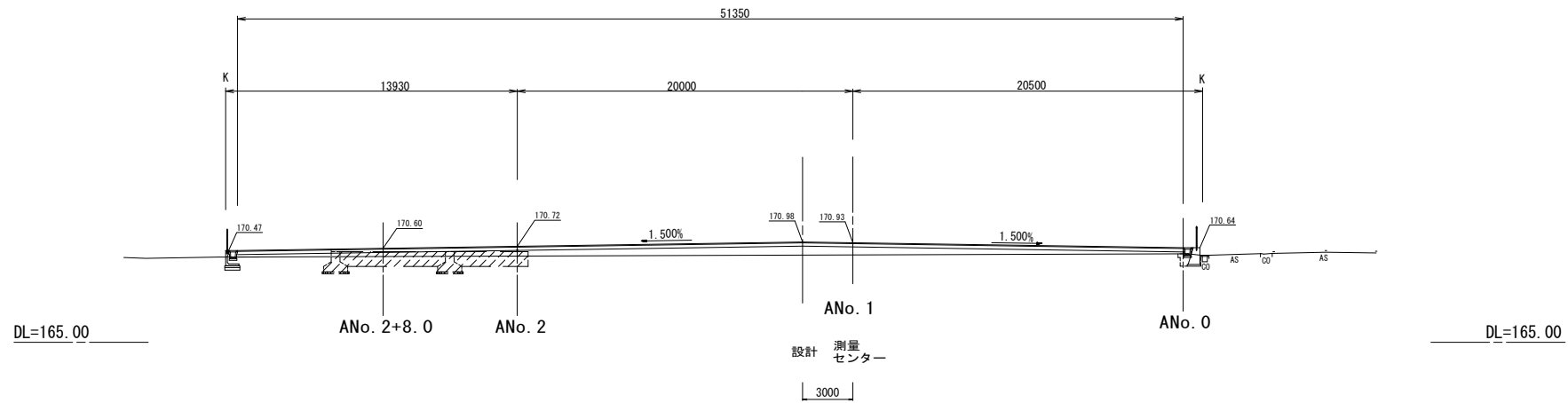


| 土工 | | NO. 2 |
|------|-----|-------|
| 掘削 | 3.7 | m2 |
| 路体盛土 | 2.3 | m2 |

| 作業土工(擁壁1) | | NO. 2 |
|-----------|------|-------|
| 床掘り | 0.71 | m2 |
| 埋戻し(1) | 0.27 | m2 |
| 埋戻し(2) | — | m2 |

| 作業土工(排水) | | NO. 2 |
|----------|------|-------|
| 床掘り | 0.38 | m2 |
| 埋戻し(1) | 0.20 | m2 |
| 埋戻し(2) | 0.12 | m2 |

NO. 1
GH=170.56
FH=170.93

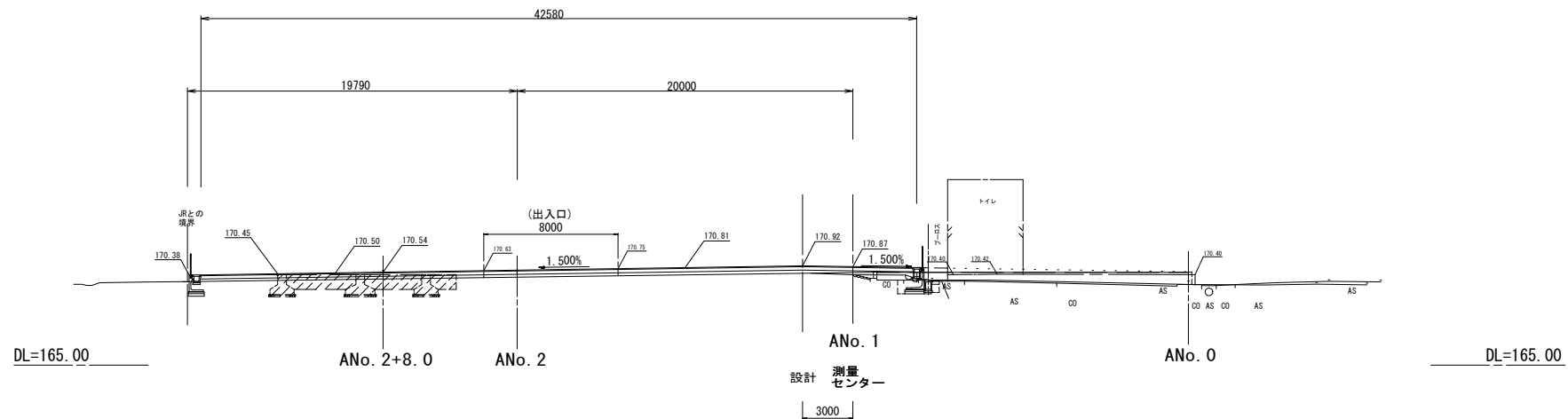


| 土工 | | NO. 1 |
|------|------|-------|
| 掘削 | — | m2 |
| 路体盛土 | 18.9 | m2 |

| 作業土工(擁壁) | | NO. 1 |
|----------|------|-------|
| 床掘り | 0.89 | m2 |
| 埋戻し(1) | 0.34 | m2 |
| 埋戻し(2) | — | m2 |

| 作業土工(排水) | | NO. 1 |
|----------|---|-------|
| 床掘り | — | m2 |
| 埋戻し(1) | — | m2 |
| 埋戻し(2) | — | m2 |

NO. 0
GH=170.39
FH=170.87



| 土工 | | NO. 0 |
|------|-----|-------|
| 掘削 | — | m2 |
| 路体盛土 | 6.8 | m2 |

| 作業土工(擁壁) | | NO. 0+4.5 |
|----------|------|-----------|
| 床掘り | 1.6 | m2 |
| 埋戻し(1) | 0.82 | m2 |
| 埋戻し(2) | — | m2 |

| 作業土工(排水) | | NO. 0+4.5 |
|----------|------|-----------|
| 床掘り | 0.35 | m2 |
| 埋戻し(1) | — | m2 |
| 埋戻し(2) | 0.22 | m2 |

NO. 0~NO. 2 ※この図面はA1サイズを原寸とする。

| | | | |
|-------|--|------|--------|
| 工事名 | 平成30年度南杉地補第2号 旧美杉庁舎等跡地イベント広場 整備工事(その2) | | |
| 施工箇所名 | 津市美杉町八知 地内 | | |
| 図面の種類 | 横断面図(1) | | |
| 縮尺 | S=1:200 | 図面番号 | 2 / 27 |
| 事業所名 | 津市建設部 津南工事事務所 | | |

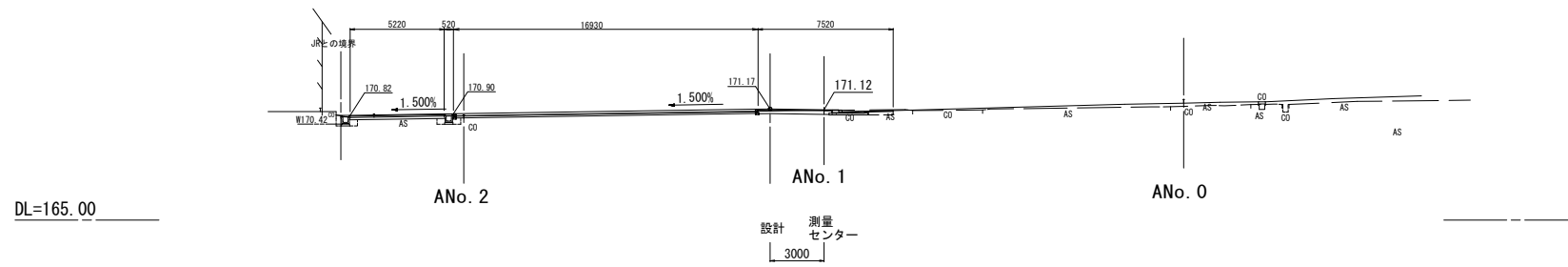
横断面図(2)

※現況地形の形状は推定です。工事着手時に確認測量を行う事。

| 作業土工(排水) | | NO. 3+16.5 | |
|----------|------|------------|--|
| 床掘り | 0.83 | m2 | |
| 埋戻し(1) | 0.24 | m2 | |
| 埋戻し(2) | 0.30 | m2 | |

NO. 3+16.500
GH=171.08
FH=171.12

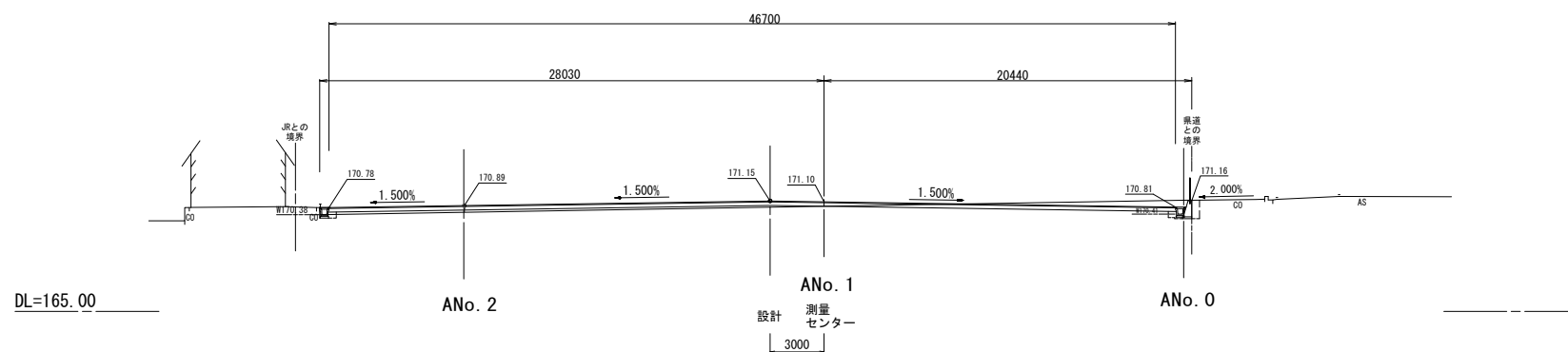
| 土工 | | NO. 3+16.5 | |
|------|-----|------------|--|
| 掘削 | 3.5 | m2 | |
| 路体盛土 | - | m2 | |



| 作業土工(排水) | | NO. 3 | |
|----------|------|-------|--|
| 床掘り | 0.31 | m2 | |
| 埋戻し(1) | - | m2 | |
| 埋戻し(2) | 0.15 | m2 | |

NO. 3
GH=171.04
FH=171.10

| 土工 | | NO. 3 | |
|------|-----|-------|--|
| 掘削 | 6.6 | m2 | |
| 路体盛土 | 3.0 | m2 | |



| 作業土工(擁壁) | | NO. 3 | |
|----------|------|-------|--|
| 床掘り | 0.55 | m2 | |
| 埋戻し(1) | 0.38 | m2 | |
| 埋戻し(2) | - | m2 | |

| 作業土工(排水) | | NO. 3+7.0 | |
|----------|------|-----------|--|
| 床掘り | 0.12 | m2 | |
| 埋戻し(1) | - | m2 | |
| 埋戻し(2) | 0.18 | m2 | |

※この図面はA1サイズを原寸とする。

| | | | |
|-------|--|------|--------|
| 工事名 | 平成30年度南杉地補第2号 旧美杉庁舎等跡地イベント広場 整備工事(その2) | | |
| 施工箇所名 | 津市美杉町八知 地内 | | |
| 図面の種類 | 横断面図(2) | | |
| 縮尺 | S=1:200 | 図面番号 | 3 / 27 |
| 事業所名 | 津市建設部 津南工事事務所 | | |

横断面図 (3)

※現況地形の形状は推定です。工事着手時に確認測量を行う事。

A No. 2+8.0

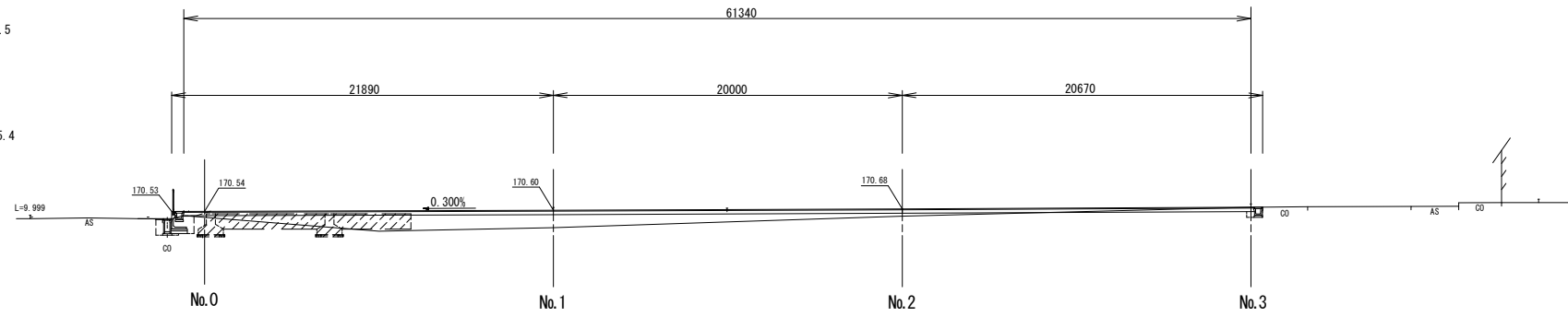
作業土工 (擁壁2) ANo.2+2.0~ANo.2+19.5

| | | |
|---------|------|----|
| 床掘り | 2.1 | m2 |
| 埋戻し (1) | 0.75 | m2 |
| 埋戻し (2) | — | m2 |

作業土工 (排水) ANo.2+8.0~ANo.2+15.4

| | | |
|---------|------|----|
| 床掘り | — | m2 |
| 埋戻し (1) | — | m2 |
| 埋戻し (2) | 0.38 | m2 |

DL=165.00

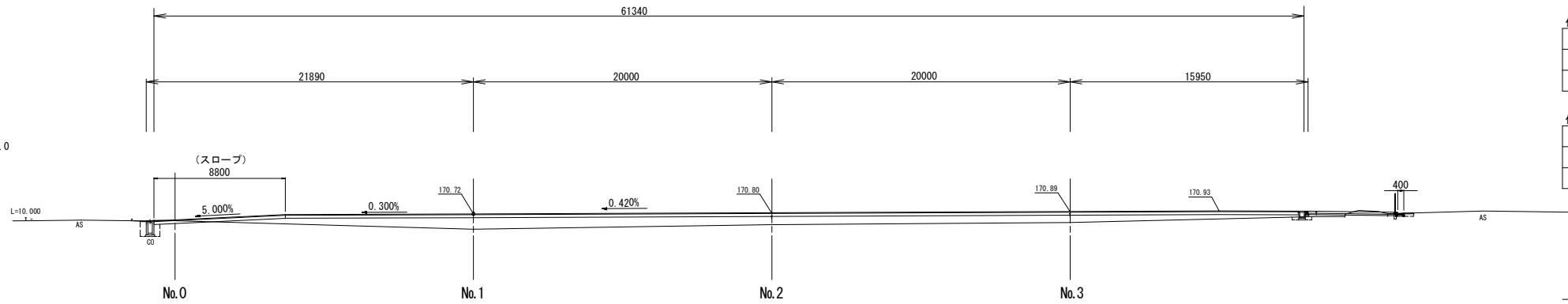


A No. 2

作業土工 (排水) ANo.1+14.0~ANo.2+2.0

| | | |
|---------|------|----|
| 床掘り | 1.1 | m2 |
| 埋戻し (1) | — | m2 |
| 埋戻し (2) | 0.71 | m2 |

DL=165.00



作業土工 (排水) ANo.1+1.0~ANo.2

| | | |
|---------|------|----|
| 床掘り | 0.26 | m2 |
| 埋戻し (1) | — | m2 |
| 埋戻し (2) | 0.18 | m2 |

作業土工 (排水) ANo.0+1.0~ANo.2+1.0

| | | |
|---------|------|----|
| 床掘り | — | m2 |
| 埋戻し (1) | — | m2 |
| 埋戻し (2) | 0.11 | m2 |

A No. 1

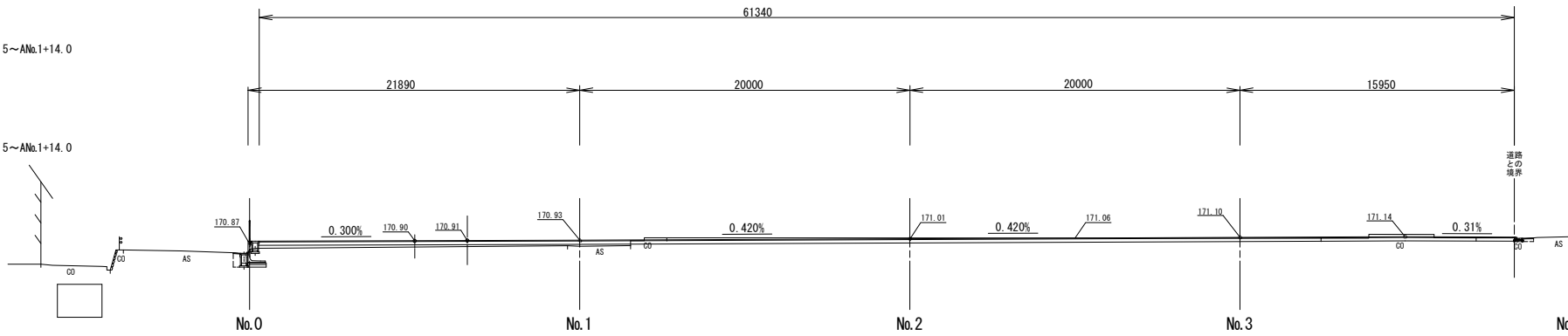
作業土工 (擁壁2) ANo.0+15.5~ANo.1+14.0

| | | |
|---------|------|----|
| 床掘り | 1.6 | m2 |
| 埋戻し (1) | 0.82 | m2 |
| 埋戻し (2) | — | m2 |

作業土工 (排水2) ANo.0+15.5~ANo.1+14.0

| | | |
|---------|------|----|
| 床掘り | 0.35 | m2 |
| 埋戻し (1) | — | m2 |
| 埋戻し (2) | 0.22 | m2 |

DL=165.00

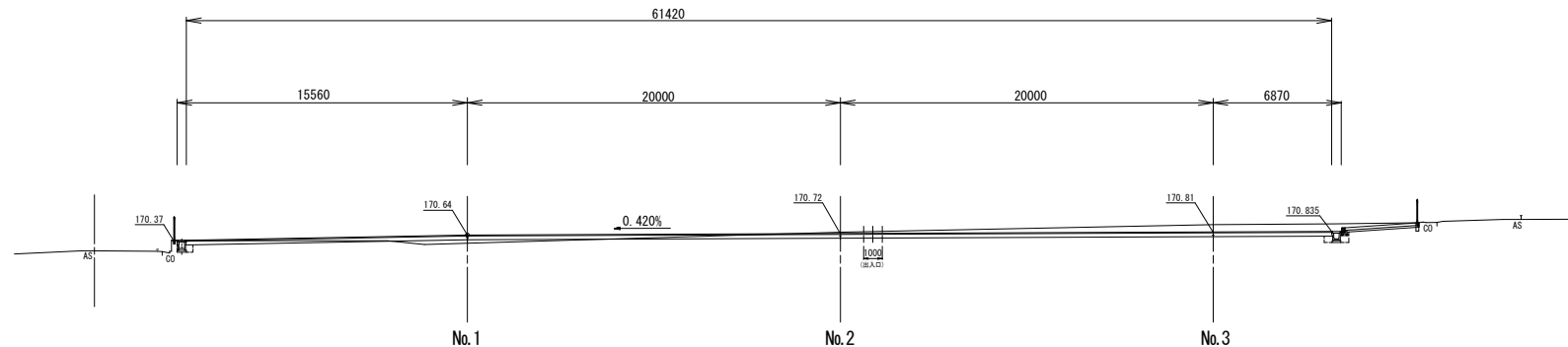


A No. 0

作業土工 (排水) ANo.0~ANo.0+15.5

| | | |
|---------|------|----|
| 床掘り | 0.34 | m2 |
| 埋戻し (1) | — | m2 |
| 埋戻し (2) | 0.15 | m2 |

DL=165.00



作業土工 (排水) ANo.0~ANo.0+9.2

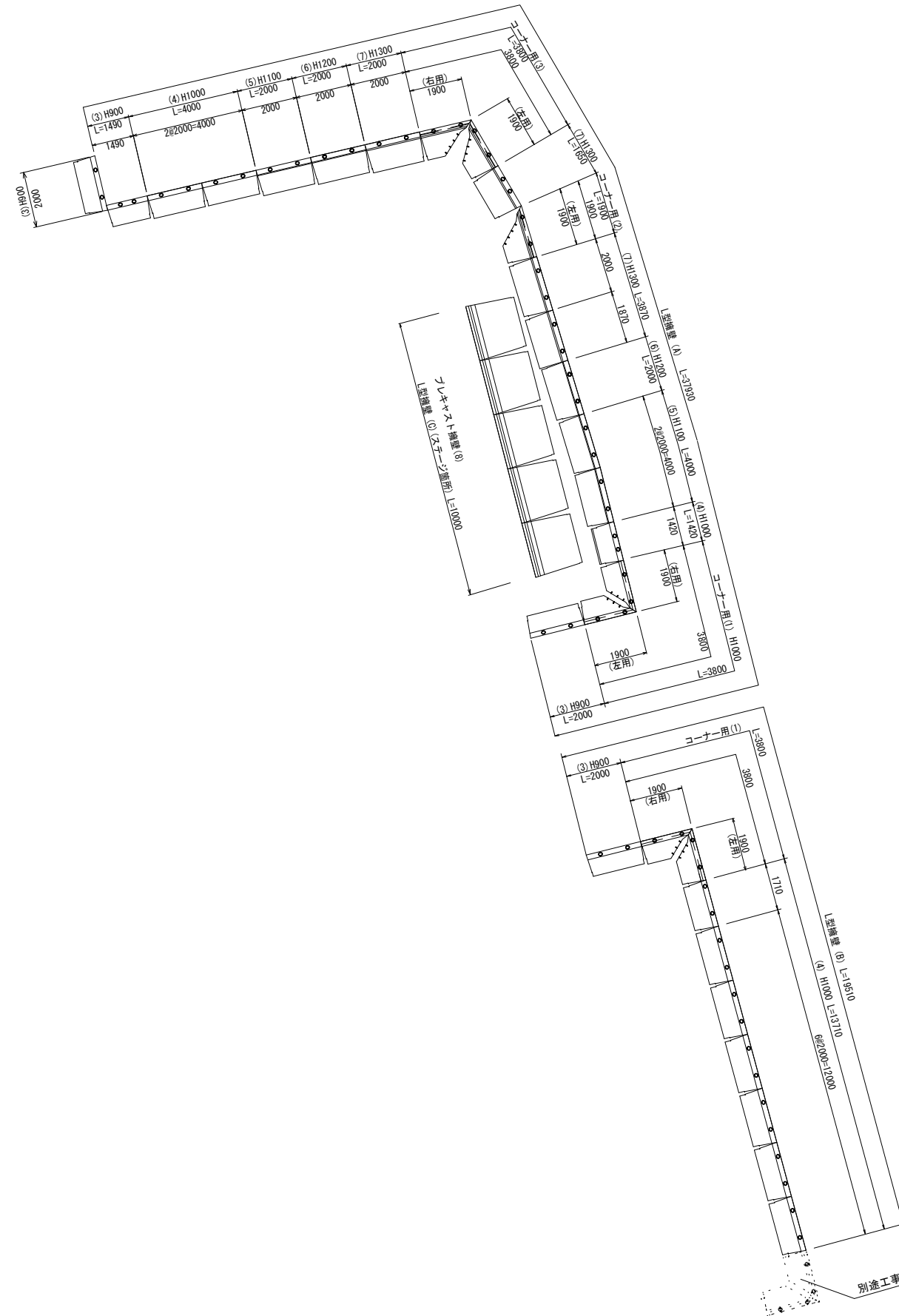
| | | |
|---------|------|----|
| 床掘り | 0.26 | m2 |
| 埋戻し (1) | 0.18 | m2 |
| 埋戻し (2) | 0.15 | m2 |

A No. 0~A No. 2+8.0 ※この図面はA1サイズを原寸とする。

| | | | |
|-------|--|------|--------|
| 工事名 | 平成30年度南杉地補第2号 旧美杉庁舎等跡地イベント広場 整備工事(その2) | | |
| 施工箇所名 | 津市美杉町八知 地内 | | |
| 図面の種類 | 横断面図 (3) (参考) | | |
| 縮尺 | S=1:200 | 図面番号 | 4 / 27 |
| 事業所名 | 津市建設部 津南工事事務所 | | |

プレキャストL型擁壁詳細図(1) (参考図)

平面割付図
S=1:100

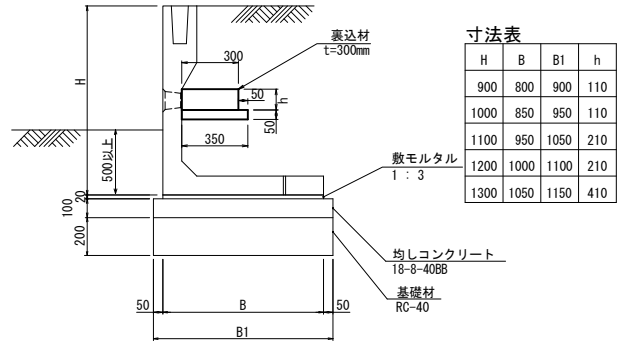


※この図面はA1サイズを原寸とする。

| | | | |
|-------|--|------|--------|
| 工事名 | 平成30年度南杉地補第2号 旧美杉庁舎等跡地イベント広場 整備工事(その2) | | |
| 施工箇所名 | 津市美杉町八知 地内 | | |
| 図面の種類 | プレキャストL型擁壁詳細図(1) | | |
| 縮尺 | 図示 | 図面番号 | 5 / 27 |
| 事業所名 | 津市建設部 津南工事事務所 | | |

プレキャストL型擁壁詳細図(2) (参考図)

フェンス基礎付きL型擁壁 標準断面図 S=1:20
H900~H1300



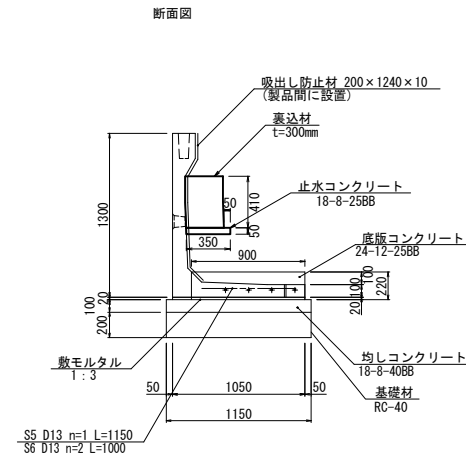
寸法表

| H | B | B1 | h |
|------|------|------|-----|
| 900 | 800 | 900 | 110 |
| 1000 | 850 | 950 | 110 |
| 1100 | 950 | 1050 | 210 |
| 1200 | 1000 | 1100 | 210 |
| 1300 | 1050 | 1150 | 410 |

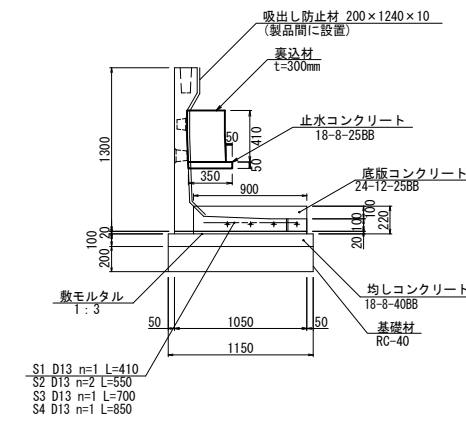
数量表

| 名称 | 摘要 | 単位 | 数量 | | | | |
|----------|-----------|-------------------|-------|-------|-------|-------|-------|
| | | | H900 | H1000 | H1100 | H1200 | H1300 |
| L型擁壁 | | m | 10.00 | 10.00 | 10.00 | 10.00 | 10.00 |
| 敷モルタル | 1:3 | m ³ | 0.16 | 0.17 | 0.19 | 0.20 | 0.21 |
| 均しコンクリート | 18-8-40BB | m ³ | 0.90 | 0.95 | 1.05 | 1.10 | 1.15 |
| 同上型枠 | | m ² | 2.00 | 2.00 | 2.00 | 2.00 | 2.00 |
| 基礎材 | RC-40 | m ² | 9.00 | 9.50 | 10.50 | 11.00 | 11.50 |
| 裏込材 | RC-40 | m ³ | 0.33 | 0.33 | 0.63 | 0.63 | 1.23 |
| 止水コンクリート | 18-8-25BB | m ³ | 0.18 | 0.18 | 0.18 | 0.18 | 0.18 |
| 同上型枠 | | m ² | 0.50 | 0.50 | 0.50 | 0.50 | 0.50 |
| 必要地耐力 | | kN/m ² | 38.3 | 43.2 | 45.8 | 50.6 | 55.0 |

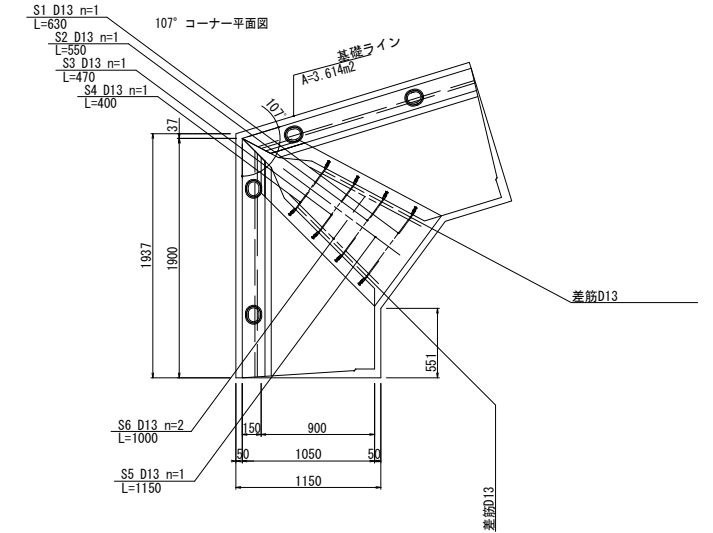
フェンス基礎付きL型擁壁 H1300コーナー 構造図 S=1:30



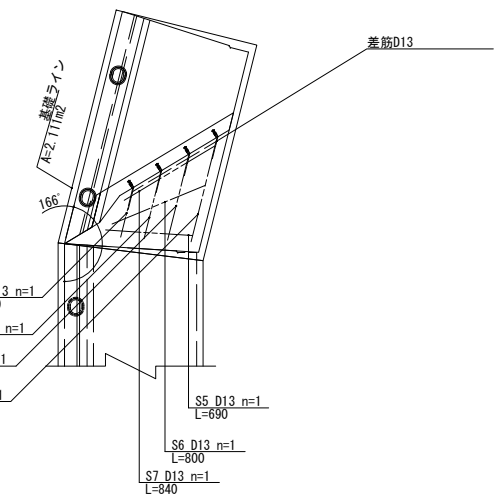
断面図



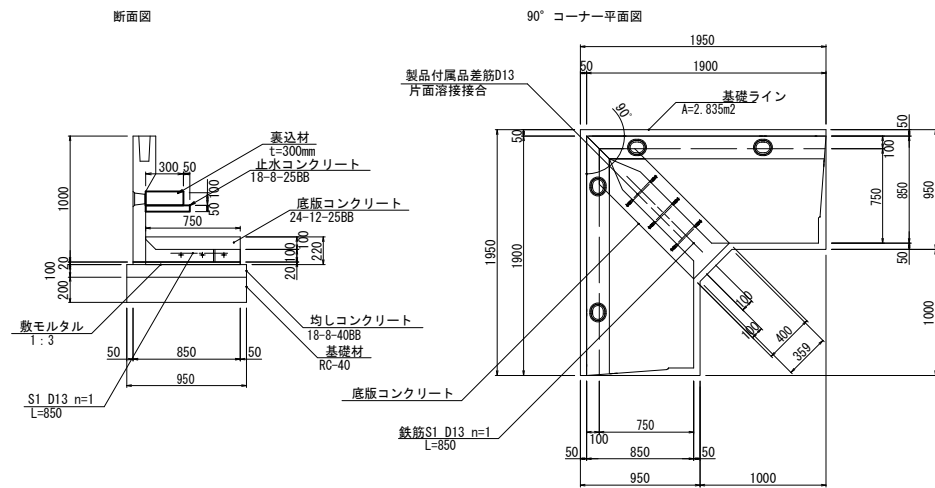
断面図



166° コーナー平面図



フェンス基礎付きL型擁壁 H1000コーナー 構造図 S=1:30



※片面溶接幅90mm以上、溶接の厚6mm以上で接合すること。

※擁壁背面の排水処理(裏込材、吸出し防止材の設置等)は、適切に行うこと。
※地盤が擁壁の必要地耐力を以上で有ることを、必ず確認を行うこと。
※地盤が以下の条件を満足していることを、必ず確認を行うこと。

- ・裏込土の内部摩擦角 = 30°
- ・裏込土の単位体積重量 = 19kN/m³
- ・底版の摩擦係数 $\mu = \tan \phi 30^\circ = 0.577$

L型擁壁H1000コーナー用 $\theta=90^\circ$ 1ヶ所当り

| 種別 | 摘要 | 数量 | 単位 |
|----------|------------------------|------|----------------|
| L型擁壁 | | 1.00 | 本 |
| 敷モルタル | 1:3 | 0.05 | m ³ |
| 裏込材 | RC-40 | 0.10 | m ³ |
| 均しコンクリート | 18-8-40BB | 0.28 | m ³ |
| 均しコン型枠 | | 0.63 | m ² |
| 鉄筋 | L=850 n=1 S1 D13 SD345 | 0.85 | kg |
| 底板コンクリート | 24-12-25BB | 0.07 | m ³ |
| 同上型枠 | | 0.28 | m ² |
| 基礎材 | RC-40 | 2.84 | m ² |
| 止水コンクリート | | 0.06 | m ³ |
| 同上型枠 | | 0.17 | m ² |

L型擁壁H1300コーナー用 $\theta=107^\circ$ 1ヶ所当り

| 種別 | 摘要 | 数量 | 単位 |
|----------|------------|------|----------------|
| L型擁壁 | | 1.00 | 本 |
| 敷モルタル | 1:3 | 0.05 | m ³ |
| 裏込材 | RC-40 | 0.42 | m ³ |
| 均しコンクリート | 18-8-40BB | 0.36 | m ³ |
| 均しコン型枠 | | 0.58 | m ² |
| 鉄筋 | D13 SD345 | 5.17 | kg |
| 底板コンクリート | 24-12-25BB | 0.17 | m ³ |
| 同上型枠 | | 0.42 | m ² |
| 基礎材 | RC-40 | 3.61 | m ² |
| 止水コンクリート | | 0.06 | m ³ |
| 同上型枠 | | 0.17 | m ² |

※片面溶接幅90mm以上、溶接の厚6mm以上で接合すること。
※擁壁背面の排水処理(裏込材、吸出し防止材の設置等)は、適切に行うこと。
※地盤が擁壁の必要地耐力を以上で有ることを、必ず確認を行うこと。
※地盤が以下の条件を満足していることを、必ず確認を行うこと。

- ・裏込土の内部摩擦角 = 30°
- ・裏込土の単位体積重量 = 19kN/m³
- ・底版の摩擦係数 $\mu = \tan \phi 30^\circ = 0.577$

L型擁壁H1300コーナー用 $\theta=166^\circ$ 1ヶ所当り

| 種別 | 摘要 | 数量 | 単位 |
|----------|------------|------|----------------|
| L型擁壁 | | 1.00 | 本 |
| 敷モルタル | 1:3 | 0.03 | m ³ |
| 裏込材 | RC-40 | 0.23 | m ³ |
| 均しコンクリート | 18-8-40BB | 0.21 | m ³ |
| 均しコン型枠 | | 0.37 | m ² |
| 鉄筋 | D13 SD345 | 4.82 | kg |
| 底板コンクリート | 24-12-25BB | 0.14 | m ³ |
| 同上型枠 | | 0.48 | m ² |
| 基礎材 | RC-40 | 2.11 | m ² |
| 止水コンクリート | | 0.03 | m ³ |
| 同上型枠 | | 0.09 | m ² |

※片面溶接幅90mm以上、溶接の厚6mm以上で接合すること。
※擁壁背面の排水処理(裏込材、吸出し防止材の設置等)は、適切に行うこと。
※地盤が擁壁の必要地耐力を以上で有ることを、必ず確認を行うこと。
※地盤が以下の条件を満足していることを、必ず確認を行うこと。

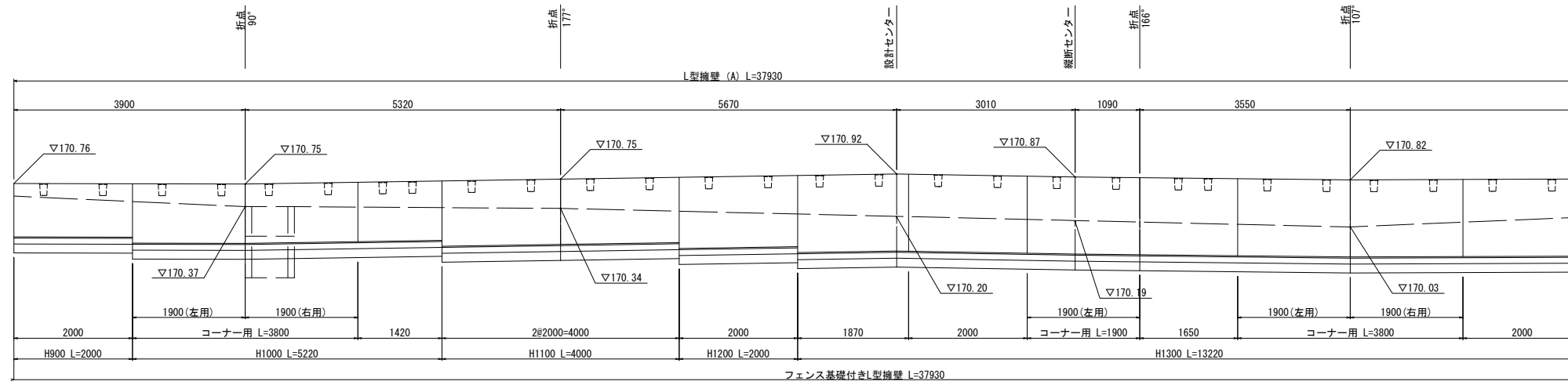
- ・裏込土の内部摩擦角 = 30°
- ・裏込土の単位体積重量 = 19kN/m³
- ・底版の摩擦係数 $\mu = \tan \phi 30^\circ = 0.577$

※この図面はA1サイズを原寸とする。

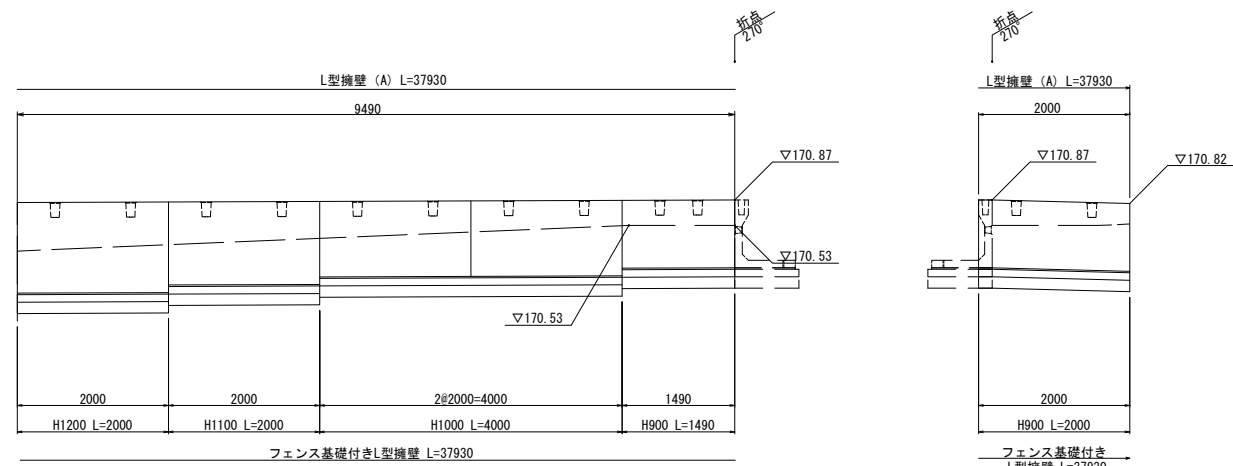
| | | | |
|-------|--|------|--------|
| 工事名 | 平成30年度南杉地補第2号 旧美杉庁舎等跡地イベント広場 整備工事(その2) | | |
| 施工箇所名 | 津市美杉町八知 地内 | | |
| 図面の種類 | プレキャストL型擁壁詳細図(2) | | |
| 縮尺 | 図示 | 図面番号 | 6 / 27 |
| 事業所名 | 津市建設部 津南工事事務所 | | |

プレキャストL型擁壁詳細図(3) (参考図)

正面展開図
L型擁壁A S=1:50

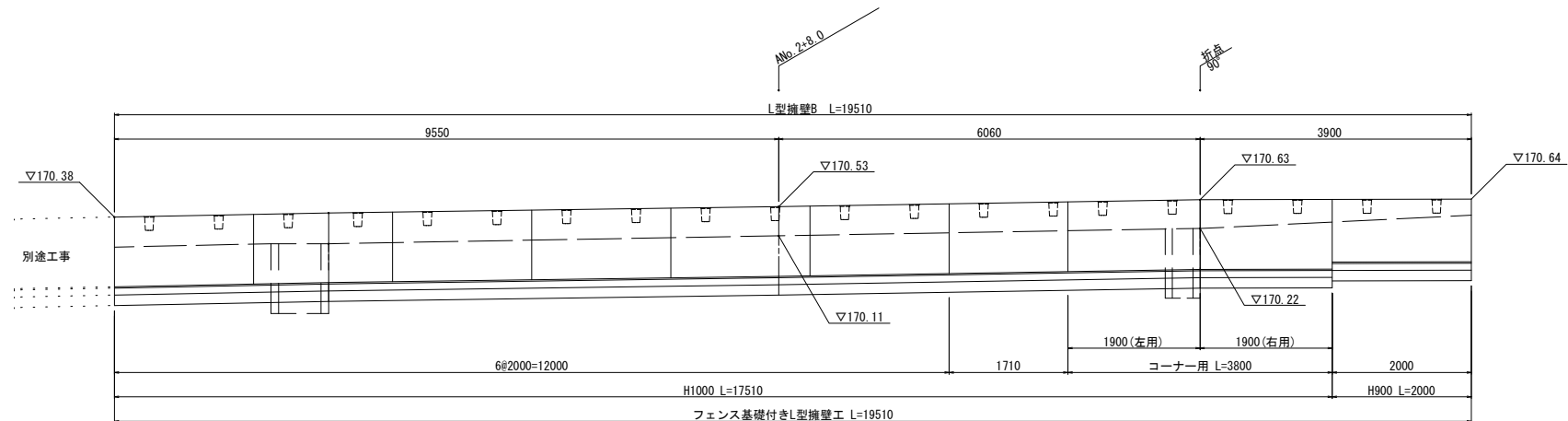


DL=169.00



DL=169.00

正面展開図
L型擁壁B S=1:50



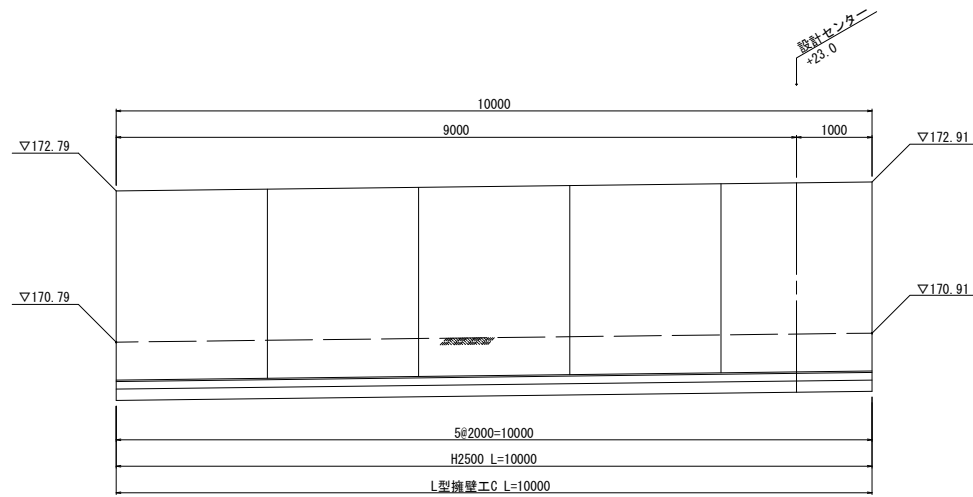
DL=169.00

※この図面はA1サイズを原寸とする。

| | | | |
|-------|--|------|------|
| 工事名 | 平成30年度南杉地補第2号 旧美杉庁舎等跡地イベント広場 整備工事(その2) | | |
| 施工箇所名 | 津市美杉町八知 地内 | | |
| 図面の種類 | プレキャストL型擁壁詳細図(3) | | |
| 縮尺 | 図示 | 図面番号 | 7/27 |
| 事業所名 | 津市建設部 津南工事事務所 | | |

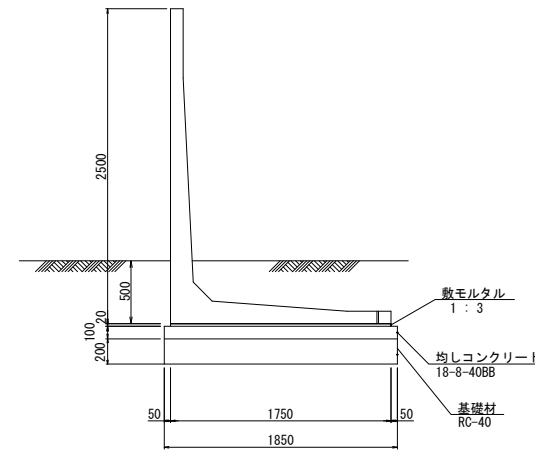
プレキャストL型擁壁詳細図（４） （参考図）

正面展開図
L型擁壁C(ステージ箇所) S=1:50



DL=169.00

標準断面図
L型擁壁C(ステージ箇所) S=1:30



※地盤が擁壁の必要地耐力以上であることを、必ず確認を行うこと。

数量表

| 名称 | 摘要 | 計 算 式 | 数 量 | 10m当り 単 位 |
|----------|-----------|---------------------|-------|----------------|
| L型擁壁 | | L=2000 W=2700kg | 10.00 | m |
| 敷モルタル | 1 : 3 | 0.02 × 1.75 × 10.00 | 0.35 | m ³ |
| 均しコンクリート | 18-8-40BB | 0.10 × 1.85 × 10.00 | 1.85 | m ³ |
| 同上型枠 | | 0.10 × 10.00 × 2 | 2.00 | m ² |
| 基礎材 | t=200mm | 1.85 × 10.00 | 18.50 | m ² |
| 基面整正 | | 1.85 × 10.00 | 18.50 | m ² |

※この図面はA1サイズを原寸とする。

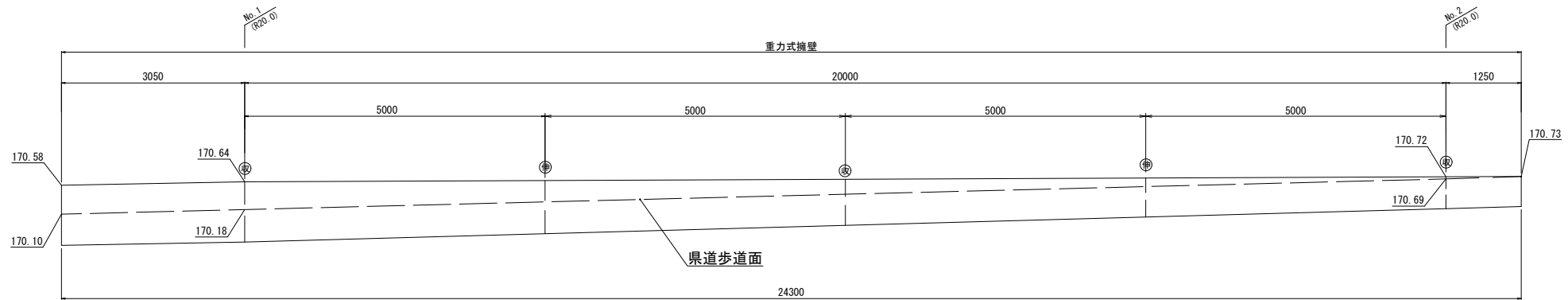
| | | | |
|-------|--|------|--------|
| 工 事 名 | 平成30年度南杉地補第2号 旧美杉庁舎等跡地イベント広場 整備工事(その2) | | |
| 施工箇所名 | 津市美杉町八知 地内 | | |
| 図面の種類 | プレキャストL型擁壁詳細図(4) | | |
| 縮 尺 | 図 示 | 図面番号 | 8 / 27 |
| 事業所名 | 津 市 建 設 部 津 南 工 事 事 務 所 | | |

重力式擁壁詳細図

重力式擁壁展開図

正面展開図

S=1:50

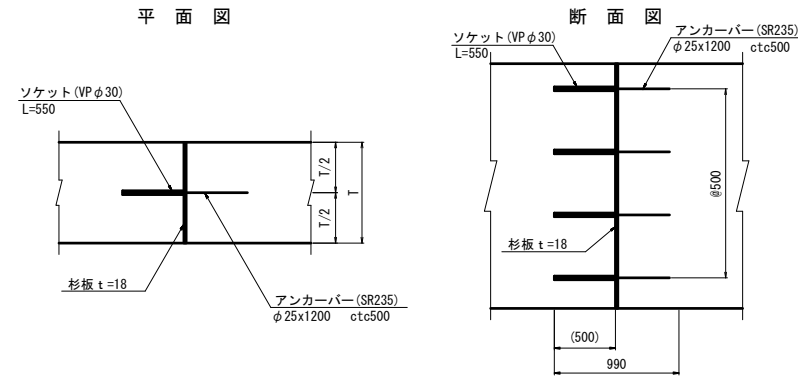


⊕ は、伸縮目地位置を示す
⊖ は、収縮目地位置を示す

DL=165.00

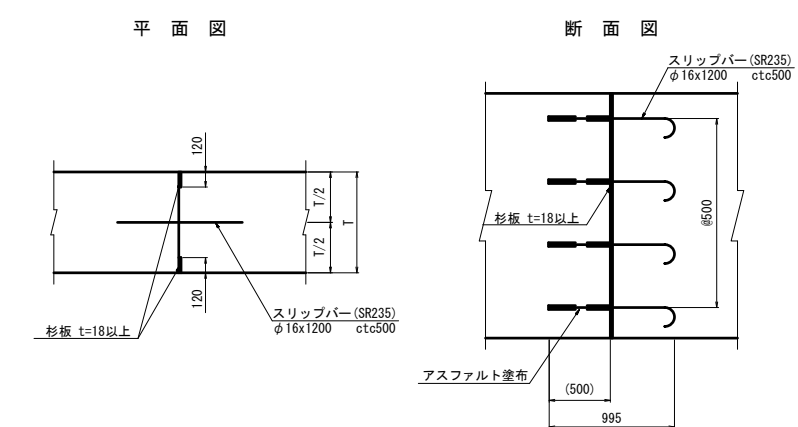
伸縮目地詳細図 (参考図)

S=1:30



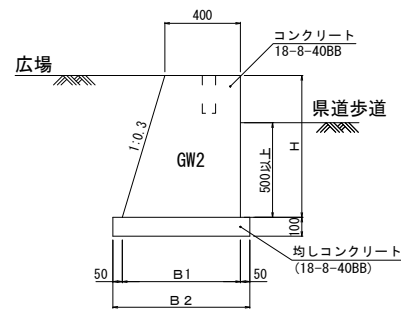
収縮目地詳細図 (参考図)

S=1:30



重力式擁壁

S=1:20



重力式擁壁寸法表

| 測点 | H | SL1 | B1 | B2 | 断面積 |
|------------|------|------|------|------|------|
| No. 1 | 1.00 | 1.04 | 0.70 | 0.80 | 0.55 |
| No. 1+10.0 | 0.77 | 0.80 | 0.63 | 0.73 | 0.40 |
| No. 2 | 0.53 | 0.55 | 0.56 | 0.66 | 0.25 |
| No. 2+1.25 | 0.50 | 0.52 | 0.55 | 0.65 | 0.24 |

材料表

1式 (24.3m) 当り

| 名称 | 規格 | 単位 | 数量 |
|----------|-----------|----------------|------|
| コンクリート | 18-8-40BB | m ³ | 10.0 |
| 型枠 | | m ² | 38.8 |
| 均しコンクリート | 18-8-40BB | m ³ | 1.8 |
| 均し型枠 | | m ² | 4.9 |
| 円形空洞型枠 | | m | 2.4 |
| 基面整正 | | m ² | 17.9 |

※この図面はA1サイズを原寸とする。

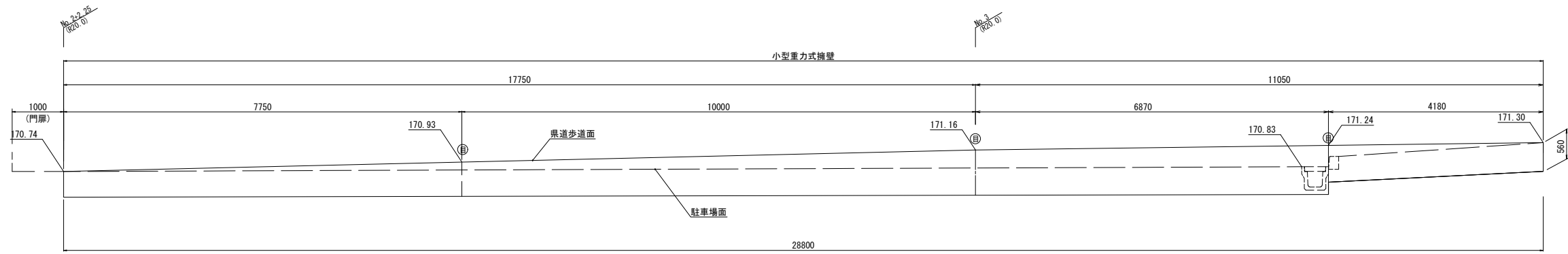
| | | | |
|-------|--|------|--------|
| 工事名 | 平成30年度南杉地補第2号 旧美杉庁舎等跡地イベント広場 整備工事(その2) | | |
| 施工箇所名 | 津市美杉町八知 地内 | | |
| 図面の種類 | 重力式擁壁詳細図 | | |
| 縮尺 | 図示 | 図面番号 | 9 / 27 |
| 事業所名 | 津市建設部 津南工事事務所 | | |

小型重力式擁壁詳細図

小型重力式擁壁展開図

正面展開図

S=1:50

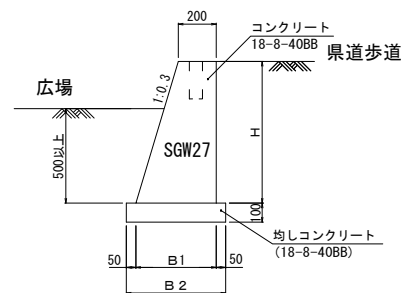


DL=165.00

DL=165.00

小型重力式擁壁

S=1:20



小型重力式擁壁寸法表

| 測点 | H | SL1 | B1 | B2 | 断面積 |
|---------------|------|------|------|------|------|
| No.2+2.25 | 0.50 | 0.52 | 0.35 | 0.45 | 0.14 |
| No.2+10.0 | 0.67 | 0.70 | 0.40 | 0.50 | 0.20 |
| No.3 | 0.88 | 0.92 | 0.46 | 0.56 | 0.29 |
| No.3+6.87 | 0.95 | 0.99 | 0.49 | 0.59 | 0.33 |
| No.2+6.87(開所) | 0.72 | 0.75 | 0.42 | 0.52 | 0.22 |
| No.2+11.05 | 0.56 | 0.59 | 0.37 | 0.47 | 0.16 |

材料表

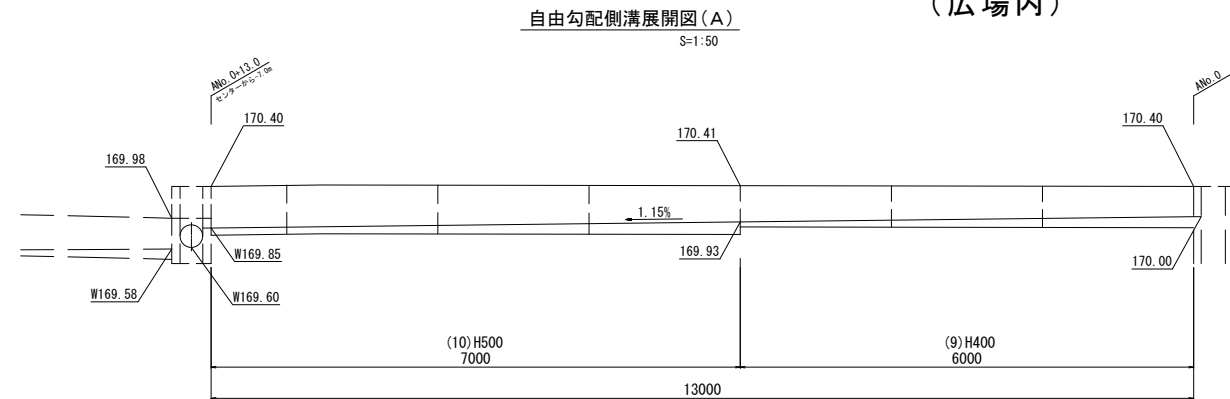
1式(28.8m)当り

| 名称 | 規格 | 単位 | 数量 |
|----------|--------------|----------------|------|
| コンクリート | 18-8-40BB | m ³ | 7.4 |
| 型枠 | | m ² | 46.4 |
| 均しコンクリート | 18-8-40BB | m ³ | 1.5 |
| 均し型枠 | | m ² | 5.8 |
| 目地材 | 53x11 t=10mm | m ² | 0.8 |
| 円形空洞型枠 | | m | 2.8 |
| 基面整正 | | m ² | 15.4 |

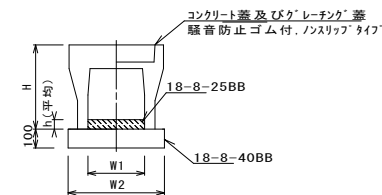
※この図面はA1サイズを原寸とする。

| | | | |
|-------|--|------|-------|
| 工事名 | 平成30年度南杉地補第2号 旧美杉庁舎等跡地イベント広場 整備工事(その2) | | |
| 施工箇所名 | 津市美杉町八知 地内 | | |
| 図面の種類 | 小型重力式擁壁詳細図 | | |
| 縮尺 | 図示 | 図面番号 | 10/27 |
| 事業所名 | 津市建設部 津南工事事務所 | | |

自由勾配側溝詳細図(1) (広場内)



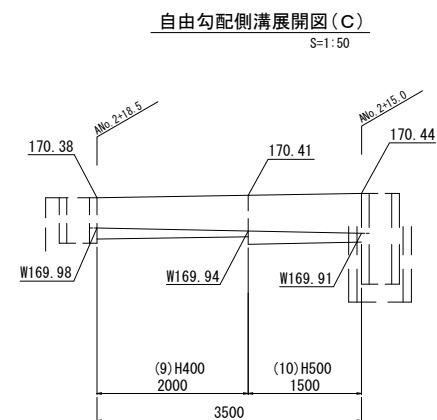
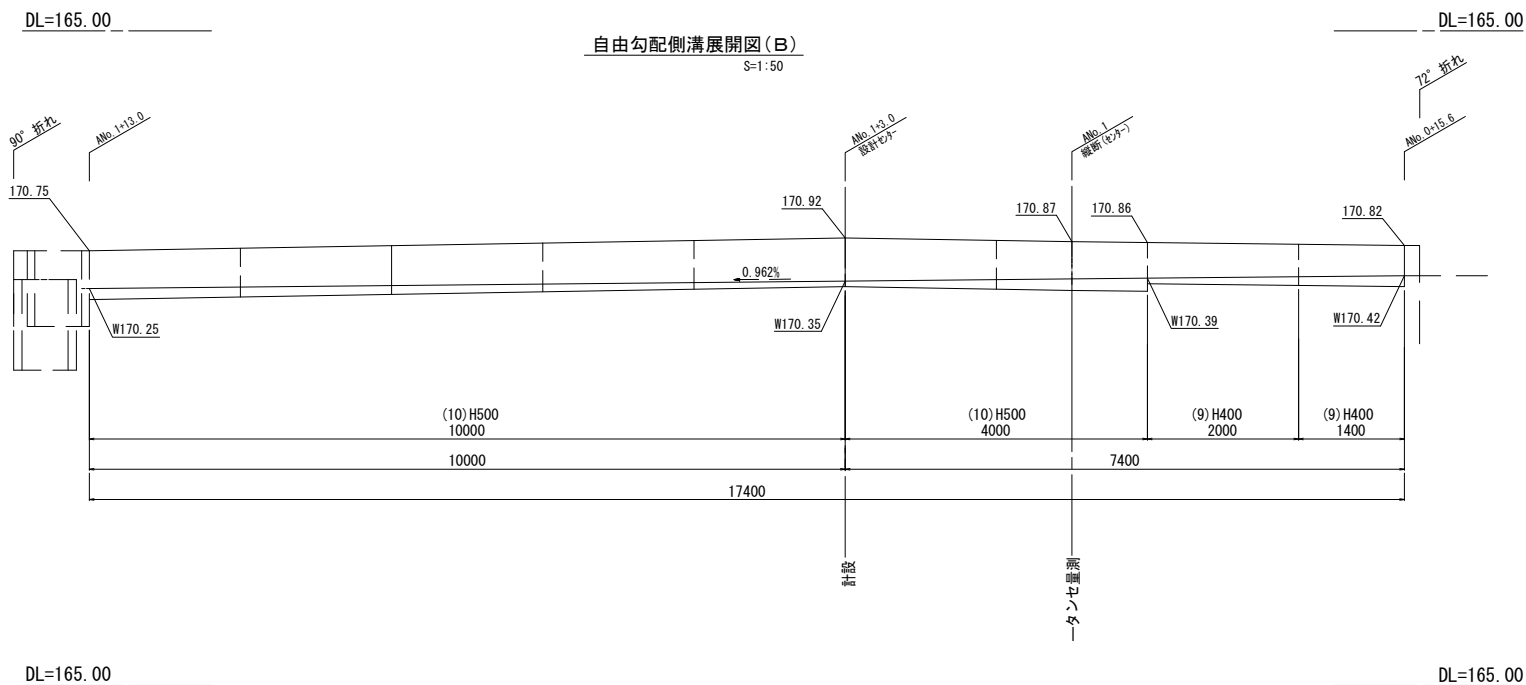
自由勾配側溝(9)~(10)



自由勾配側溝(9)~(10) 10.0m当り

| 名称 | 規格 | 単位 | 数量 | | 備考 |
|-------------|-----------|----|---------|---------|----|
| | | | (9) | (10) | |
| 自由勾配側溝 | 標準用 | 名称 | 300×400 | 300×500 | |
| | | 値 | 5.00 | 5.00 | |
| インハートコンクリート | 18-8-25BB | m3 | 0.32 | 0.39 | |
| 均しコンクリート | 18-8-40BB | m3 | 0.51 | 0.51 | |
| 同上型枠 | | m2 | 2.00 | 2.00 | |
| 基面整正 | | m2 | 5.10 | 5.10 | |
| H | | mm | 545 | 645 | |
| h | | mm | 105 | 130 | |
| W1 | | mm | 300 | 300 | |
| W2 | | mm | 510 | 510 | |
| 摘要 | | | ※H埋設距離 | ※H埋設距離 | |

※グレーチング蓋については、10mに1枚布設すること。



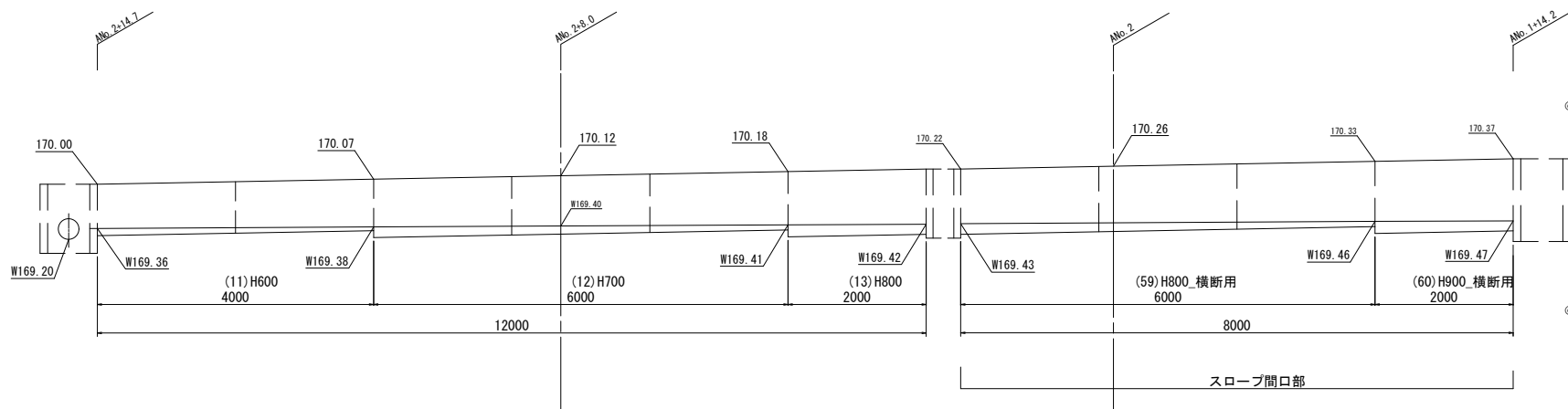
※この図面はA1サイズを原寸とする。

| | | | |
|-------|--|------|-------|
| 工事名 | 平成30年度南杉地補第2号 旧美杉庁舎等跡地イベント広場 整備工事(その2) | | |
| 施工箇所名 | 津市美杉町八知 地内 | | |
| 図面の種類 | 自由勾配側溝詳細図(1) | | |
| 縮尺 | 図示 | 図面番号 | 11/27 |
| 事業所名 | 津市建設部 津南工事事務所 | | |

自由勾配側溝詳細図(2)

(市道中学校線)

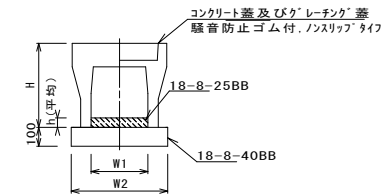
自由勾配側溝展開図(D)
S=1:50



DL=165.00

DL=165.00

自由勾配側溝(9)~(14)
S=1:20

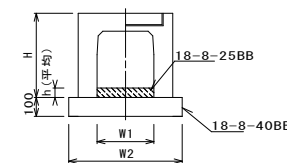


自由勾配側溝(9)~(14)

| 名称 | 規格 | 単位 | 数量 | | | | | | 備考 |
|-------------|-----------------------------|----|---------|---------|---------|---------|---------|---------|----|
| | | | (9) | (10) | (11) | (12) | (13) | (14) | |
| 自由勾配側溝 | 標準用 | 名称 | 300×400 | 300×500 | 300×600 | 300×700 | 300×800 | 300×900 | |
| | | 備 | 5.00 | 5.00 | 5.00 | 5.00 | 5.00 | 5.00 | |
| インパートコンクリート | 18-8-25BB | m3 | 0.32 | 0.36 | 0.29 | 0.35 | 0.41 | 0.47 | |
| 均しコンクリート | 18-8-40BB | m3 | 0.51 | 0.51 | 0.53 | 0.53 | 0.55 | 0.55 | |
| 同上型枠 | | m2 | 2.00 | 2.00 | 2.00 | 2.00 | 2.00 | 2.00 | |
| 基面整正 | | m2 | 5.10 | 5.10 | 5.30 | 5.30 | 5.50 | 5.50 | |
| H | | mm | 545 | 645 | 745 | 845 | 945 | 1045 | |
| h | | mm | 105 | 120 | 95 | 118 | 138 | 155 | |
| W1 | | mm | 300 | 300 | 300 | 300 | 300 | 300 | |
| W2 | | mm | 510 | 510 | 530 | 530 | 550 | 550 | |
| 摘要 | ※グレーチング蓋については、10mに1枚布設すること。 | | | | | | | | |

※グレーチング蓋については、10mに1枚布設すること。

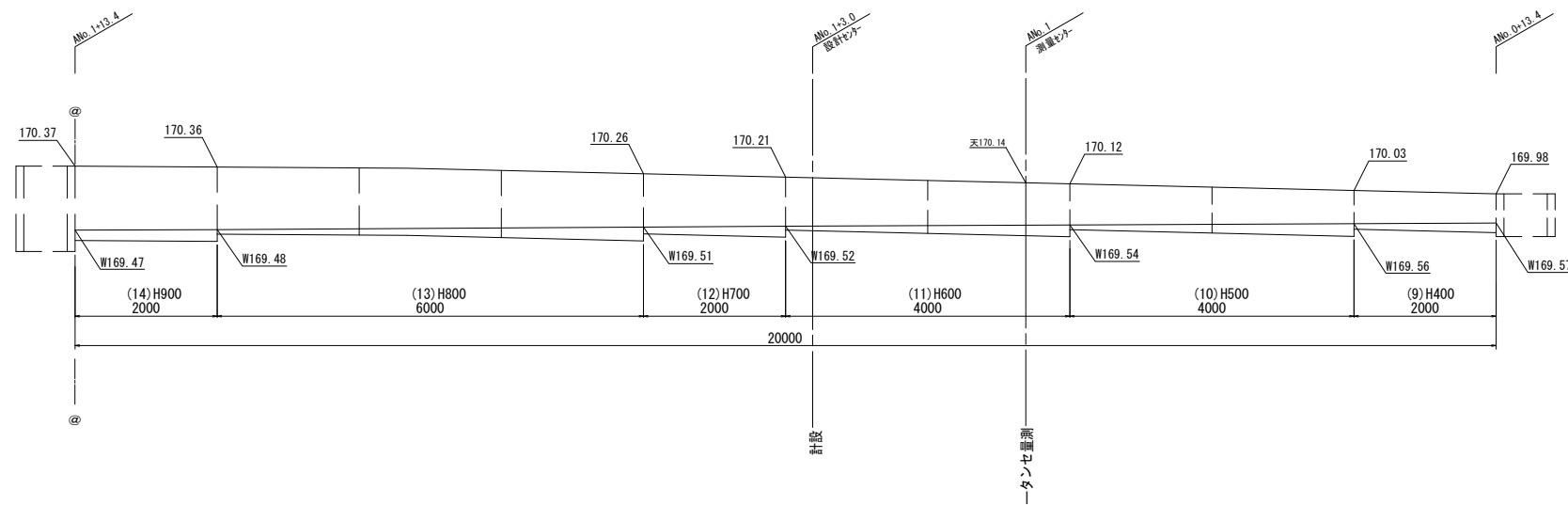
自由勾配側溝(59)~(60)
S=1:20



自由勾配側溝(59)~(60)

| 名称 | 規格 | 単位 | 数量 | | 備考 |
|-------------|-----------------------------|----|---------|---------|----|
| | | | (59) | (60) | |
| 自由勾配側溝 | 横断用 | 名称 | 300×800 | 300×900 | |
| | | 備 | 5.00 | 5.00 | |
| インパートコンクリート | 18-8-25BB | m3 | 0.35 | 0.48 | |
| 均しコンクリート | 18-8-40BB | m3 | 0.62 | 0.62 | |
| 同上型枠 | | m2 | 2.00 | 2.00 | |
| 基面整正 | | m2 | 6.20 | 6.20 | |
| H | | mm | 945 | 1045 | |
| h | | mm | 115 | 160 | |
| W1 | | mm | 300 | 300 | |
| W2 | | mm | 620 | 620 | |
| 摘要 | ※グレーチング蓋については、10mに1枚布設すること。 | | | | |

※グレーチング蓋については、10mに1枚布設すること。



DL=165.00

DL=165.00

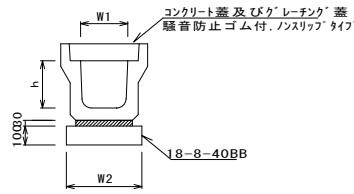
※この図面はA1サイズを原寸とする。

| | | | |
|-------|--|------|-------|
| 工事名 | 平成30年度南杉地補第2号 旧美杉庁舎等跡地イベント広場 整備工事(その2) | | |
| 施工箇所名 | 津市美杉町八知 地内 | | |
| 図面の種類 | 自由勾配側溝詳細図(2) | | |
| 縮尺 | 図示 | 図面番号 | 12/27 |
| 事業所名 | 津市建設部 津南工事事務所 | | |

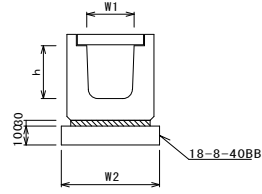
工法図(1)

S=1:20

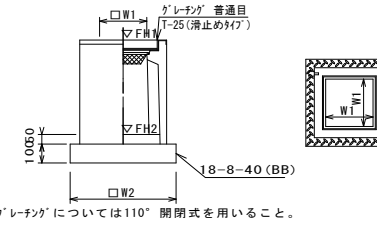
フレキャストU型側溝(12)(32)



フレキャストU型側溝(82) (横断用)

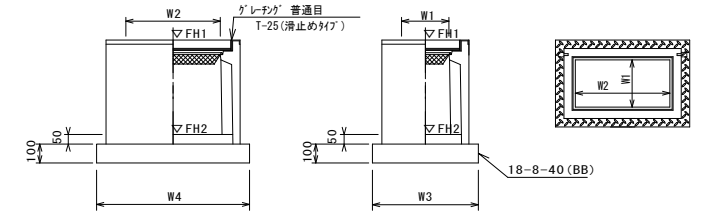


フレキャスト集水樹(12)(20)(164)(168)



※'グレーチング'については110°開閉式を用いること。

フレキャスト集水樹(200)(202)



※'グレーチング'については110°開閉式を用いること。

フレキャストU型側溝(12)(32) 10.0m当り

| 名称 | 規格 | 単位 | 数量 | | 備考 |
|------------|-------------|------|------|------|-----------|
| | | | (12) | (32) | |
| フレキャストU型側溝 | (12) 3種 | 名称 | 300A | 300A | リサイクル認定製品 |
| | (32) 1種 | 個 | 5.00 | 5.00 | |
| 敷モルタル | 1:3 | m3 | 0.11 | 0.11 | |
| 基礎材 | RC-40 | m3 | - | - | |
| 均しコンクリート | 18-8-40(BB) | m3 | 0.46 | 0.46 | |
| 同上型枠 | m2 | 2.00 | 2.00 | 2.00 | |
| 基面整正 | m2 | 4.60 | 4.60 | 4.60 | |
| h | mm | 300 | 300 | 300 | |
| W1 | mm | 300 | 300 | 300 | |
| W2 | mm | 460 | 460 | 460 | |

※グレーチング蓋については、10mに1枚布設すること。

フレキャストU型側溝(82) 10.0m当り

| 名称 | 規格 | 単位 | 数量 | | 備考 |
|------------|-------------|------|-------|------|-----------|
| | | | (82) | | |
| フレキャストU型側溝 | 横断用 | 名称 | G300A | | リサイクル認定製品 |
| | | 個 | 10.00 | | |
| 敷モルタル | 1:3 | m3 | 0.10 | 0.10 | |
| 基礎材 | RC-40 | m3 | - | - | |
| 均しコンクリート | 18-8-40(BB) | m3 | 0.58 | 0.58 | |
| 同上型枠 | m2 | 2.00 | 2.00 | 2.00 | |
| 基面整正 | m2 | 5.80 | 5.80 | 5.80 | |
| h | mm | 330 | 330 | 330 | |
| W1 | mm | 300 | 300 | 300 | |
| W2 | mm | 580 | 580 | 580 | |

フレキャスト集水樹(12)(20)(164)(168) 10箇所当り

| 名称 | 規格 | 単位 | 数量 | | | | 備考 |
|-------------|-------------|---------|-------------|--------------|-------|-------|------------------|
| | | | (12) | (20) | (164) | (168) | |
| フレキャスト集水樹 | | 個 | 10.00 | 10.00 | - | - | PU樹脂等品以上 |
| | | | - | - | 10.00 | 10.00 | |
| インハートコンクリート | 18-8-25(BB) | m3 | 0.05 | 0.05 | 0.05 | 0.05 | AS樹脂等品以上 t=50 |
| 基礎材 | RC-40 | m3 | - | - | - | - | |
| 均しコンクリート | 18-8-40(BB) | m3 | 0.38 | 0.38 | 0.36 | 0.36 | |
| 同上型枠 | m2 | 2.48 | 2.48 | 2.40 | 2.40 | 2.40 | |
| 基面整正 | m2 | 3.84 | 3.84 | 3.60 | 3.60 | 3.60 | |
| タイプ | 300A | 300E | 300x300x600 | 300x200x1000 | | | |
| 蓋タイプ(Gr) | T-25普通目 | T-25普通目 | T-25普通目 | T-25普通目 | | | |
| W1 | mm | 300 | 300 | 300 | 300 | | |
| W2 | mm | 620 | 620 | 600 | 600 | | |

フレキャスト集水樹基準高さ一覧表

| 測点 | 天端高さ ▽FH1 | 樹底高さ ▽FH2 | 備考 |
|--------------|--------------|--------------|-------|
| ANo. 0 | FH1 = 170.37 | FH2 = 169.82 | (12) |
| ANo. 0+13.51 | FH1 = 170.10 | FH2 = 169.49 | (164) |
| ANo. 1+13.41 | FH1 = 170.65 | FH2 = 169.64 | (168) |
| ANo. 2+2.19 | FH1 = 170.26 | FH2 = 169.25 | (168) |
| ANo. 2+14.73 | FH1 = 170.45 | FH2 = 169.30 | (20) |
| No. 3+19.14 | FH1 = 170.71 | FH2 = 170.16 | (12) |

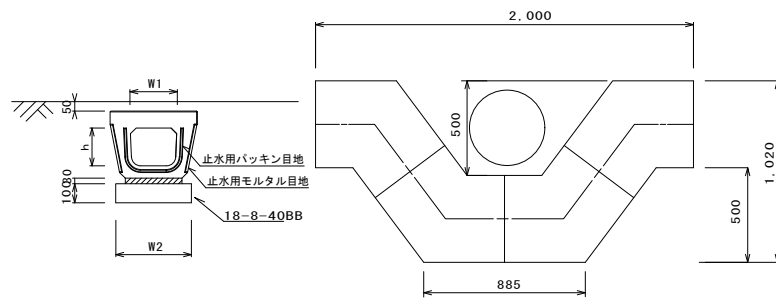
フレキャスト集水樹(200)(202) 10箇所当り

| 名称 | 規格 | 単位 | 数量 | | 備考 |
|-------------|--------------|--------------|-------|-------|----------|
| | | | (200) | (202) | |
| フレキャスト集水樹 | | 個 | 10.00 | 10.00 | AS樹脂等品以上 |
| | | | 0.09 | 0.09 | |
| インハートコンクリート | 18-8-25(BB) | m3 | 0.09 | 0.09 | t=50 |
| 基礎材 | RC-40 | m2 | - | - | |
| 均しコンクリート | 18-8-40(BB) | m3 | 0.56 | 0.56 | |
| 同上型枠 | m2 | 3.06 | 3.06 | 3.06 | |
| 基面整正 | m2 | 5.58 | 5.58 | 5.58 | |
| タイプ | 300x600x1000 | 300x600x1200 | | | |
| 蓋タイプ(Gr) | T-25普通目 | T-25普通目 | | | |
| W3 | mm | 600 | 600 | 600 | |
| W4 | mm | 930 | 930 | 930 | |
| W1 | mm | 300 | 300 | 300 | |
| W2 | mm | 600 | 600 | 600 | |

フレキャスト集水樹基準高さ一覧表

| 測点 | 天端高さ ▽FH1 | 樹底高さ ▽FH2 | 備考 |
|--------------|--------------|--------------|-------|
| ANo. 2+14.83 | FH1 = 170.00 | FH2 = 168.99 | (200) |
| ANo. 1+13.49 | FH1 = 170.37 | FH2 = 169.16 | (202) |

フレキャストU型側溝(122)



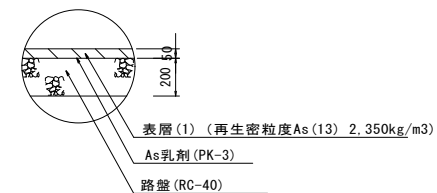
フレキャストU型側溝(122) 10箇所当り

| 名称 | 規格 | 単位 | 数量 | | 備考 |
|------------|-------------|-------|-------|-------|------------|
| | | | (122) | | |
| フレキャストU型側溝 | 電柱よけ 暗渠 | 名称 | 300 | | L=25m/10箇所 |
| | | 個 | 40.00 | | |
| 敷モルタル | 1:3 | m3 | 0.27 | 0.27 | |
| 基礎材 | RC-40 | m3 | - | - | |
| 均しコンクリート | 18-8-40(BB) | m3 | 1.15 | 1.15 | |
| 同上型枠 | m2 | 5.00 | 5.00 | 5.00 | |
| 基面整正 | m2 | 11.50 | 11.50 | 11.50 | |
| h | mm | 250 | 250 | 250 | |
| W1 | mm | 296 | 296 | 296 | |
| W2 | mm | 460 | 460 | 460 | |

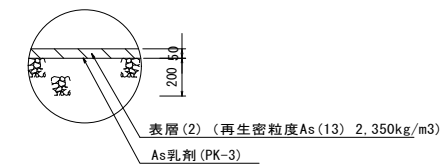
舗装工

S=1:20

舗装断面(1) 広場内



舗装断面(2) 市道部



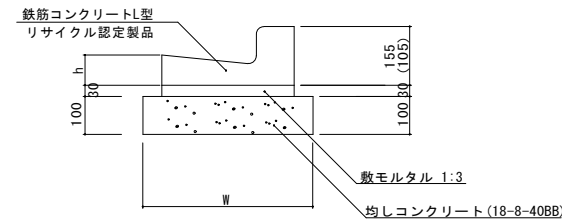
※この図面はA1サイズを原寸とする。

| | | | |
|-------|--|------|-------|
| 工事名 | 平成30年度南杉地補第2号 旧美杉庁舎等跡地イベント広場 整備工事(その2) | | |
| 施工箇所名 | 津市美杉町八知 地内 | | |
| 図面の種類 | 工法図(1) | | |
| 縮尺 | 図示 | 図面番号 | 13/27 |
| 事業所名 | 津市建設部 津南工事事務所 | | |

工 法 図 (2)

市道伊勢八知駅前線

L型側溝 (7) (8) (9)
S=1:10



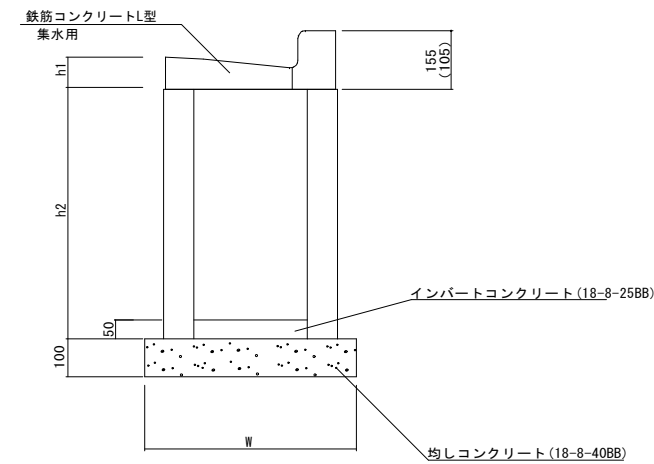
※(8)型は、乗入用のL型側溝とし、()寸法とする。
 (9)型は、斜乗入用のL型側溝とする。

L型側溝 (7) (8) (9)

| 名 称 | 規 格 | 単 位 | 数 量 | | | 摘 要 |
|----------|-----------|----------------|------|------|------|-----------|
| | | | (7) | (8) | (9) | |
| L型側溝 | 1-250A | 個 | - | - | - | リサイクル認定製品 |
| L型側溝 | 1-250B | 個 | - | - | - | リサイクル認定製品 |
| L型側溝 | 1-300 | 個 | 16.5 | 16.5 | 16.5 | リサイクル認定製品 |
| L型側溝 | 1-350 | 個 | - | - | - | リサイクル認定製品 |
| 敷モルタル | 1:3 | m ³ | 0.15 | 0.15 | 0.15 | |
| 均しコンクリート | 18-8-40BB | m ³ | 0.50 | 0.50 | 0.50 | |
| 均し型枠 | | m ² | 2.00 | 2.00 | 2.00 | |
| 基面整正 | | m ² | 5.00 | 5.00 | 5.00 | |
| W | mm | | 500 | 500 | 500 | |
| h | mm | | 90 | 90 | 90 | |

10.0m当り

フレキャスト集水柵 (505)
S=1:10



L型側溝 (505)

| 名 称 | 規 格 | 単 位 | 数 量 | | | 摘 要 |
|-------------|--------------|----------------|-------|--|--|-----------|
| | | | (505) | | | |
| 集水柵 | 250×300×660 | 個 | - | | | |
| 集水柵 | 300×300×660 | 個 | 10.0 | | | |
| 集水柵 | 400×400×800 | 個 | - | | | |
| L型側溝 | 1-250A 集水用 | 個 | - | | | リサイクル認定製品 |
| L型側溝 | 1-250B 集水用 | 個 | - | | | リサイクル認定製品 |
| L型側溝 | 1-300 集水用 | 個 | 10.0 | | | リサイクル認定製品 |
| L型側溝 | 1-350 集水用 | 個 | - | | | リサイクル認定製品 |
| インパートコンクリート | 18-8-25 (BB) | m ³ | 0.05 | | | |
| 均しコンクリート | 18-8-40BB | m ³ | 0.36 | | | |
| 均し型枠 | | m ² | 2.40 | | | |
| 基面整正 | | m ² | 3.60 | | | |
| h1 | mm | | 90 | | | |
| h2 | mm | | 660 | | | |
| W | mm | | 600 | | | |

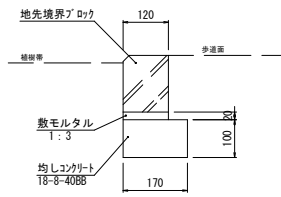
10箇所当り

※この図面はA1サイズを原寸とする。

| | | | |
|-------|--|------|-------|
| 工 事 名 | 平成30年度南杉地補第2号 旧美杉庁舎等跡地イベント広場 整備工事(その2) | | |
| 施工箇所名 | 津市美杉町八知 地内 | | |
| 図面の種類 | 工法図(2) | | |
| 縮 尺 | 図 示 | 図面番号 | 14/27 |
| 事業所名 | 津 市 建 設 部 津 南 工 事 事 務 所 | | |

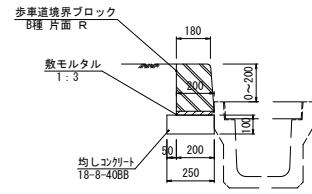
各種詳細図(1)

地先境界ブロック
S=1:10



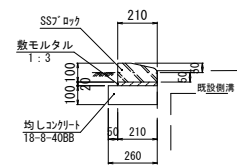
| 名称 | 規格 | 単位 | 数量 |
|----------|-----------------|----------------|------|
| 植樹ブロック | B120×H150 L=600 | 個 | 16.5 |
| 敷モルタル | 1:3 | m ³ | 0.02 |
| 均しコンクリート | 18-8-40BB | m ³ | 0.17 |
| 均しコ型枠 | 均し | m ² | 2.00 |
| 床均し | | m ² | 1.70 |

歩車道境界ブロック(1)
S=1:20



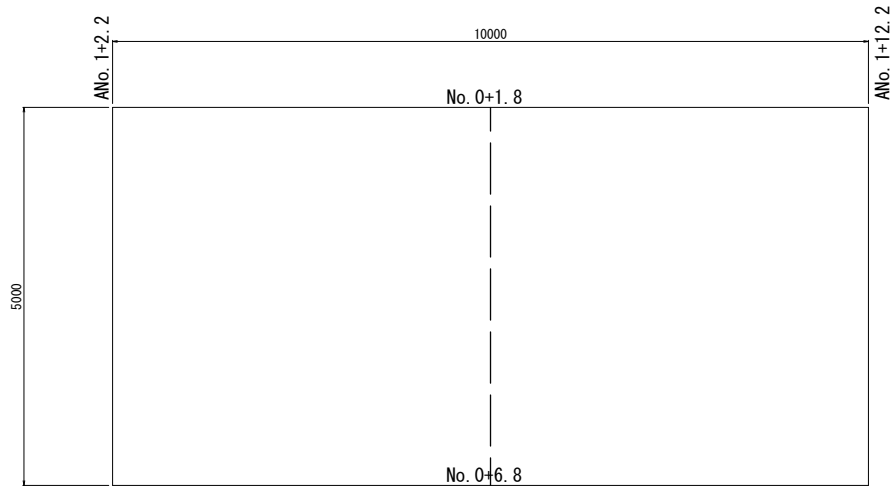
| 名称 | 規格 | 単位 | 数量 |
|-----------|-----------|----------------|------|
| 歩車道境界ブロック | B種 片面 R | 個 | 16.5 |
| 敷モルタル | 1:3 | m ³ | 0.04 |
| 均しコンクリート | 18-8-40BB | m ³ | 0.25 |
| 均しコ型枠 | | m ² | 1.00 |
| 床均し | | m ² | 2.50 |

歩車道境界ブロック(2)
S=1:20

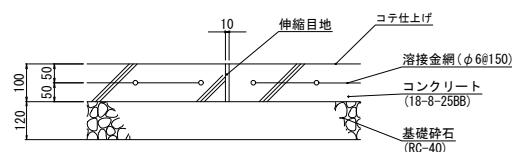


| 名称 | 規格 | 単位 | 数量 |
|-----------|-----------|----------------|------|
| 歩車道境界ブロック | SS7 ロック | 個 | 16.5 |
| 敷モルタル | 1:3 | m ³ | 0.04 |
| 均しコンクリート | 18-8-40BB | m ³ | 0.26 |
| 均しコ型枠 | | m ² | 1.00 |
| 床均し | | m ² | 2.60 |

(ステージ)
張りコンクリート
S=1:50

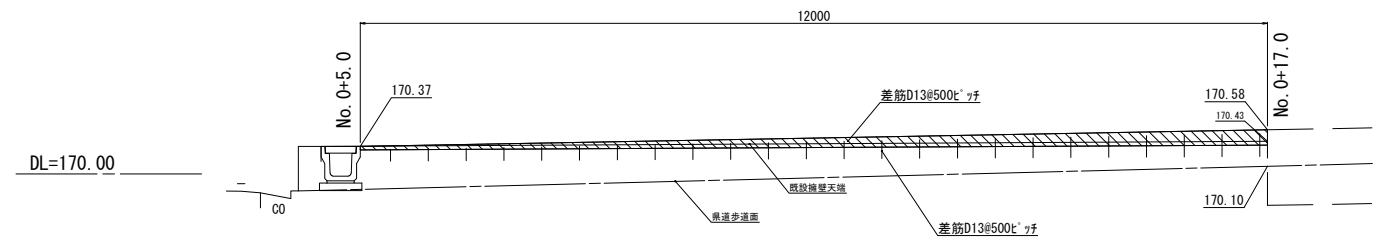


断面図
S=1:10

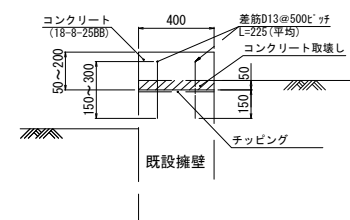


| 名称 | 規格 | 単位 | 数量 |
|--------|-----------|----------------|--------|
| コンクリート | 18-8-25BB | m ³ | 10.0 |
| 溶接金網 | φ6@150 | m ² | 100.00 |
| 基礎材 | RC-40 | m ³ | 100.00 |

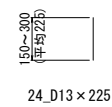
嵩上げコンクリート
S=1:50



嵩上げコンクリート
S=1:20



鉄筋加工図



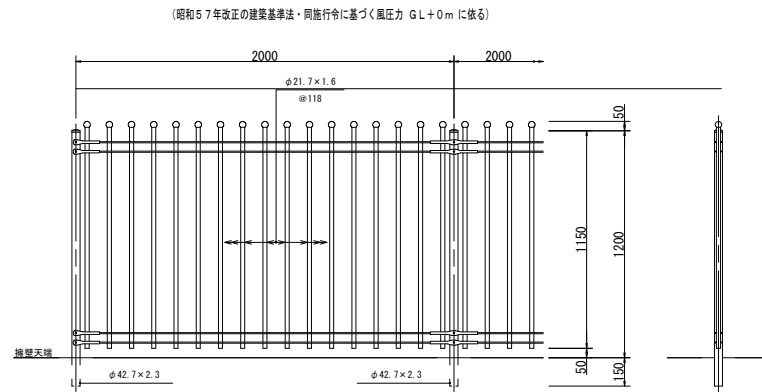
| 名称 | 規格 | 単位 | 数量 |
|--------|-----------|----------------|------|
| コンクリート | 18-8-25BB | m ³ | 0.60 |
| 型枠 | | m ² | 3.00 |
| 差し筋 | D13 | kg | 5.4 |
| チップング | | m ² | 4.80 |

※この図面はA1サイズを原寸とする。

| | | | |
|-------|--|------|-------|
| 工事名 | 平成30年度南杉地補第2号 旧美杉庁舎等跡地イベント広場 整備工事(その2) | | |
| 施工箇所名 | 津市美杉町八知 地内 | | |
| 図面の種類 | 各種詳細図(1) | | |
| 縮尺 | 図示 | 図面番号 | 15/27 |
| 事業所名 | 津市建設部 津南工事事務所 | | |

各種詳細図(2) (参考図)

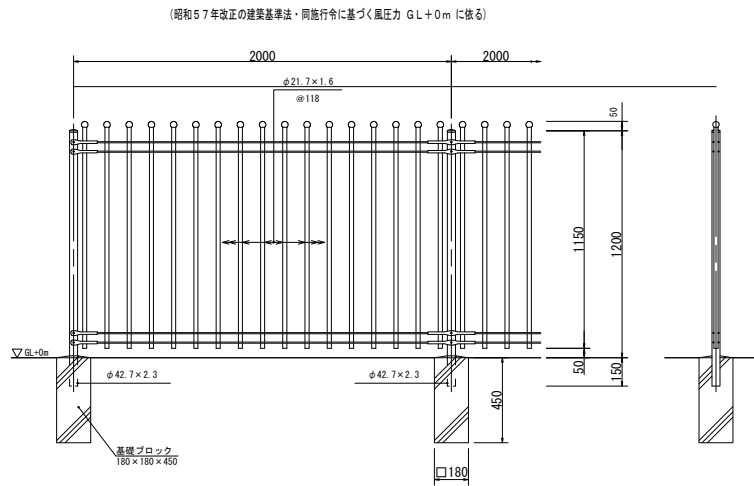
フェンス(1) (H=1200)
(PW-F1200同等品以上) S=1:20



| 名称 | 規格 | 単位 | 数量 |
|------|--------------|----|------|
| フェンス | 縦格子タイプ H1200 | m | 10.0 |

※カラー：ダークブラウン

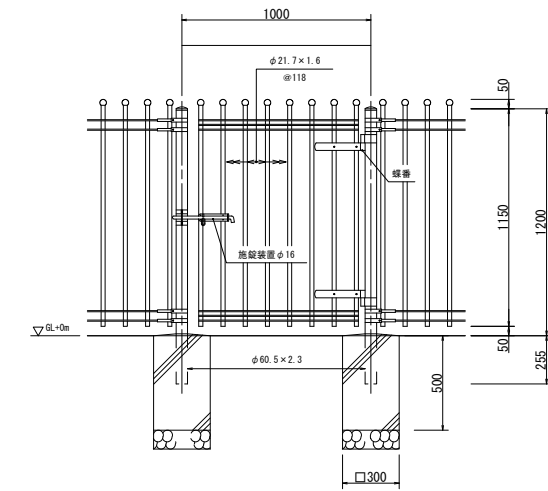
フェンス(2) (H=1200)
(PW-F1200同等品以上) S=1:20



| 名称 | 規格 | 単位 | 数量 |
|--------|--------------|----|------|
| フェンス | 縦格子タイプ H1200 | m | 10.0 |
| 基礎ブロック | 180×180×450 | 個 | 5.0 |

※カラー：ダークブラウン

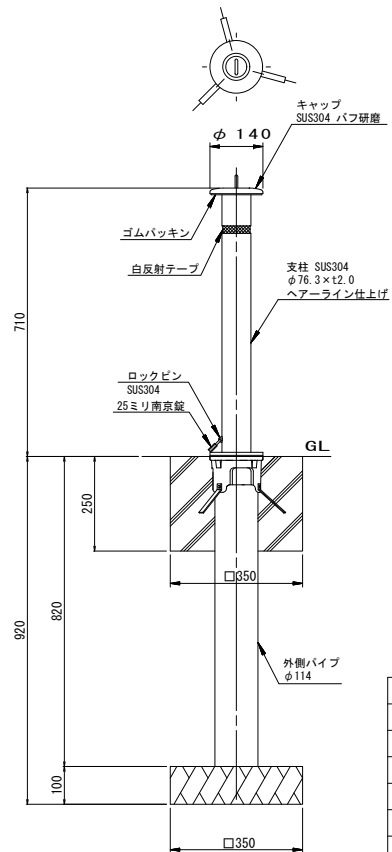
片開き門扉 (H=1200)
(PW-F1200同等品以上) S=1:20



| 名称 | 規格 | 単位 | 数量 |
|----------|-----------|----------------|-------|
| 門扉 | H1200 | 基 | 10.0 |
| 基礎コンクリート | 18-8-2588 | m ³ | 0.90 |
| 型枠 | | m ³ | 12.00 |
| 基礎材 | RC-40 | m ³ | 0.18 |

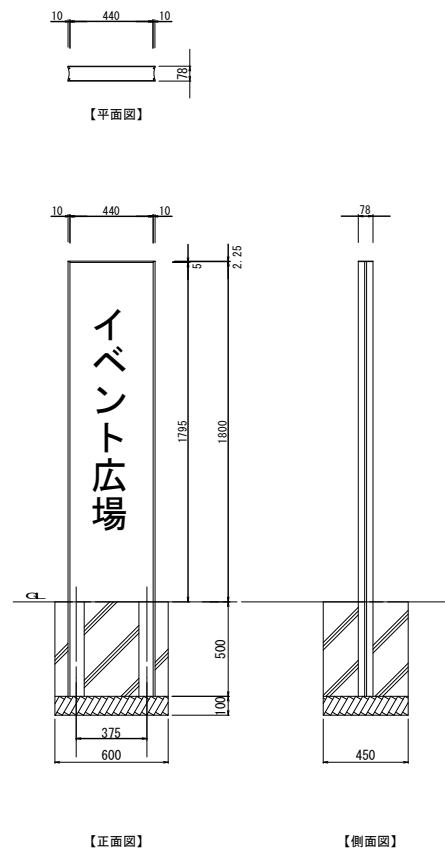
※カラー：ダークブラウン

埋め込みタイプ車止め (H=710)
S=1:10



| 名称 | 規格 | 単位 | 数量 |
|----------|-------------|----------------|------|
| 車止め | 埋込みタイプ H700 | 本 | 10.0 |
| 基礎コンクリート | 18-8-2588 | m ³ | 0.28 |
| 型枠 | | m ² | 3.50 |
| 基礎材 | RC-40 | m ³ | 0.12 |
| 床掘り(2) | 土砂 | m ³ | 2.95 |
| 埋戻し(2) | 流用土 | m ³ | 2.53 |
| 残土処理 | 土砂 | m ³ | 0.15 |

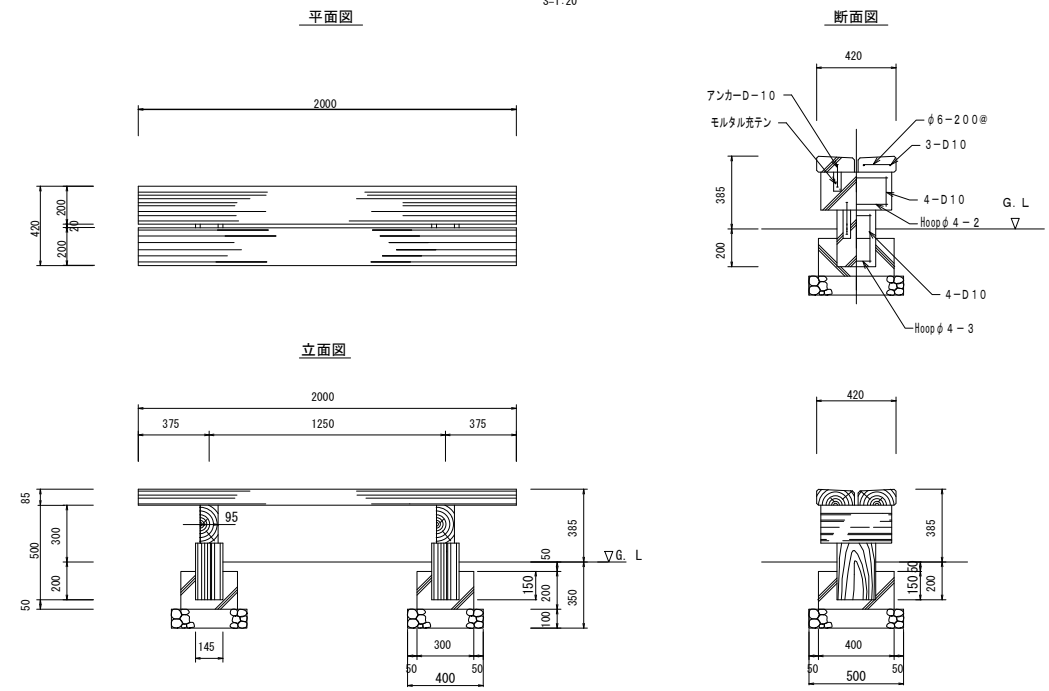
サイン
S=1:20



| 名称 | 規格 | 単位 | 数量 |
|----------|------------|----------------|-------|
| サイン | B440×H1800 | 基 | 10.0 |
| 基礎コンクリート | 18-8-2588 | m ³ | 1.35 |
| 型枠 | | m ³ | 10.50 |
| 基礎材 | RC-40 | m ³ | 0.27 |
| 床掘り(2) | 土砂 | m ³ | 7.56 |
| 埋戻し(2) | 流用土 | m ³ | 5.94 |
| 残土処理 | 土砂 | m ³ | 0.96 |

※文字については、別途監督員と協議すること。

ベンチ
S=1:20



| 名称 | 規格 | 単位 | 数量 |
|----------|------------|----------------|------|
| ベンチ | B420×W2000 | 基 | 10.0 |
| 基礎コンクリート | 18-8-2588 | m ³ | 0.39 |
| 型枠 | | m ³ | 5.60 |
| 基礎材 | RC-40 | m ³ | 0.40 |
| 床掘り(2) | 土砂 | m ³ | 6.30 |
| 埋戻し(2) | 流用土 | m ³ | 5.39 |
| 残土処理 | 土砂 | m ³ | 0.31 |

(参考図)

※この図面はA1サイズを原寸とする。

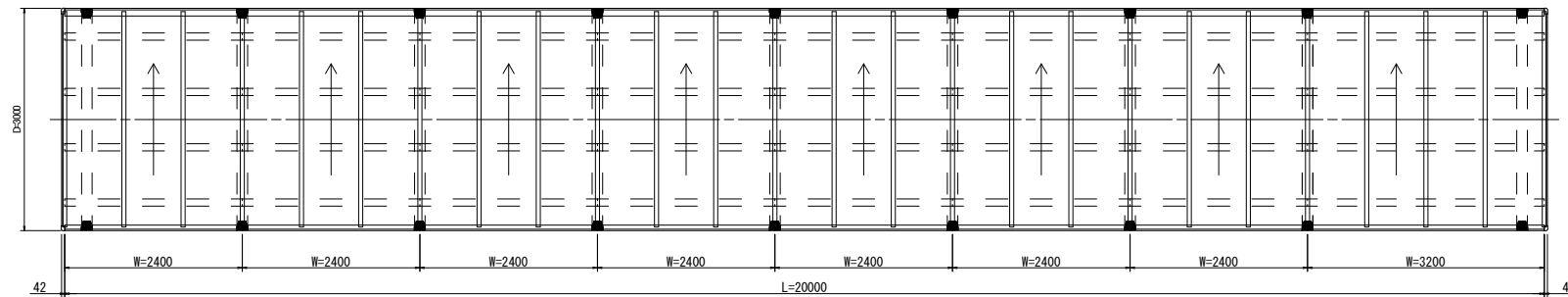
| | | | |
|-------|--|------|-------|
| 工事名 | 平成30年度南杉地補第2号 旧美杉庁舎等跡地イベント広場 整備工事(その2) | | |
| 施工箇所名 | 津市美杉町八知 地内 | | |
| 図面の種類 | 各種詳細図(2) | | |
| 縮尺 | 図示 | 図面番号 | 16/27 |
| 事業所名 | 津市建設部 津南工事事務所 | | |

各種詳細図(3)

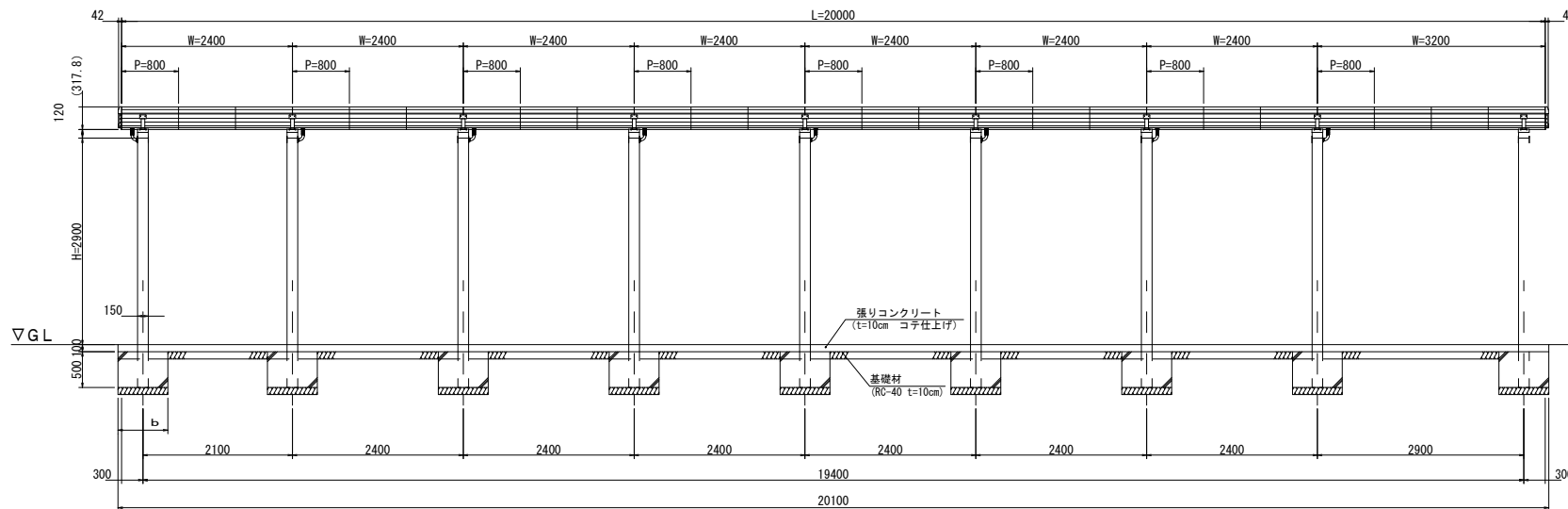
(参考図)

通路シェルター図(その1)

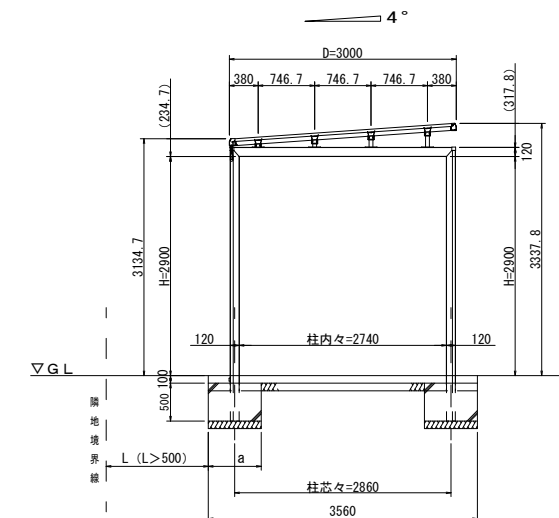
平面図 S=1:50 ←: 水勾配を示す



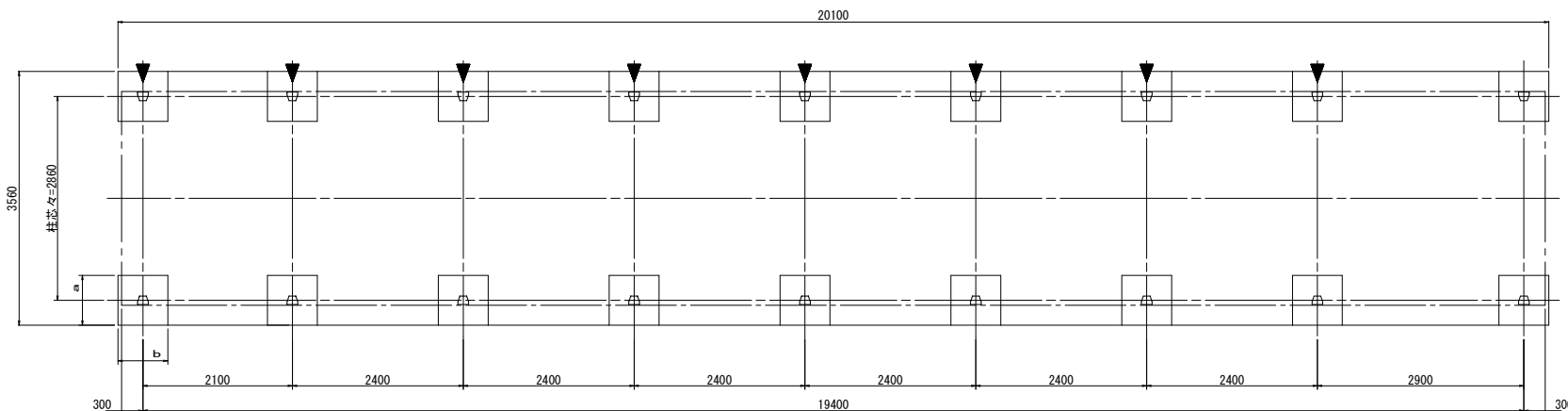
立面図 S=1:50



側面図 S=1:50



柱・基礎位置図 S=1:50 ▶: 排水位置を示す



| 品番 | S-1 | 数量 | 1 | 備考 |
|-------|---------------------|------------|--|---|
| シリーズ | 通路シェルター レイロード 同等品以上 | | | 建築基準法適合商品 (国土交通省告示408・409・410・607号適合商品) |
| 色 | 本体 | 規格色 | | 耐風圧力: 1035N/m ² (V ₀ =38m/s、地表粗度区分Ⅱ) |
| | 仕上 | 屋根パネル (材質) | グレースモーク (マット調) (G.L.M.) | 耐積雪量: 800N/m ² (積雪量 40cm、比重 20N/m ³) |
| 仕上 | | | 熱線吸収: リカネート板 t=3.0風支持タイプ (国土交通大臣認定番号: DW-9054) | |
| 取付場所 | | | | |
| 主要構造材 | 柱 | アルミニウム合金製柱 | | 有効細長比: 125.7 (H30) |
| | 梁 | アルミニウム合金製梁 | | |

※支柱ピッチ3000mm以下の事。

| 側面パネル | 地耐力 (KN/m ²) | a (mm) | b (mm) | m ³ /個 | m ³ /全数 |
|-------|--------------------------|--------|--------|-------------------|--------------------|
| なし | 30 ≤ q < 50 | 800 | 800 | 0.32 | 5.76 |
| | 50 ≤ q | 700 | 700 | 0.245 | 4.41 |

※施工前に基礎地盤の確認を行うこと
地耐力が30 ≤ q < 50の場合は基礎形状を変更すること

| 名称 | 規格 | 単位 | 数量 |
|----------|---------------|----------------|-------|
| シェルター | D3000 × H3000 | 基 | 1.0 |
| 基礎コンクリート | 18-8-25B8 | m ³ | 4.41 |
| 型枠 | | m ² | 25.20 |
| 基礎材 | RC-40 | m ³ | 0.88 |
| 張りコンクリート | 18-8-25B8 | m ³ | 7.16 |
| 型枠 | | m ² | 4.73 |
| 基礎材 | RC-40 | m ³ | 6.00 |
| 床張り(1) | 土砂 | m ³ | 7.00 |
| 埋戻し(1) | 流用土 | m ³ | 4.97 |
| 残土処理 | 土砂 | m ³ | 1.46 |

(参考図)

※この図面はA1サイズを原寸とする。

| | | | |
|-------|--|------|-------|
| 工事名 | 平成30年度南杉地補第2号 旧美杉庁舎等跡地イベント広場 整備工事(その2) | | |
| 施工箇所名 | 津市美杉町八知 地内 | | |
| 図面の種類 | 各種詳細図(3) | | |
| 縮尺 | 図示 | 図面番号 | 17/27 |
| 事業所名 | 津市建設部 津南工事事務所 | | |

通路シェルター図 (その2)

各種詳細図 (4)

(参考図)

主要部材一覧

| ① 柱 | ② 梁 | ③ 野縁 | ④ 前枠 | ⑤ 側枠 | ⑥ 種 | ⑦ パネル受け | ⑧ パネル押え |
|-----|-----|------|------|------|-----|---------|---------|
| | | | | | | | |

間口詳細図 S=1:5

材質仕様書

| 名称 | 材質 | 規格 |
|------------|---|---------------------|
| ① 柱 | アルミニウム合金押出材 | A6N01S-T5 JIS H4100 |
| ② 梁 | アルミニウム合金押出材 | A6N01S-T5 JIS H4100 |
| ③ 野縁 | アルミニウム合金押出材 | A6063S-T5 JIS H4100 |
| ④ 前枠 | アルミニウム合金押出材 | A6063S-T5 JIS H4100 |
| ⑤ 側枠 | アルミニウム合金押出材 | A6063S-T5 JIS H4100 |
| ⑥ 種 | アルミニウム合金押出材 | A6063S-T5 JIS H4100 |
| ⑦ パネル受け | アルミニウム合金押出材 | A6063S-T6 JIS H4100 |
| ⑧ パネル押え | アルミニウム合金押出材 | A6063S-T5 JIS H4100 |
| 力骨 (梁用・柱用) | アルミニウム合金押出材 | A6063S-T5 JIS H4100 |
| 束柱 | 一般構造用圧延鋼材 | SS400 JIS G3101 |
| 屋根パネル | 熱線吸収ポリカーボネート板 t=3.0 (国土交通大臣認定番号: DW-9064) | JIS K6735 |

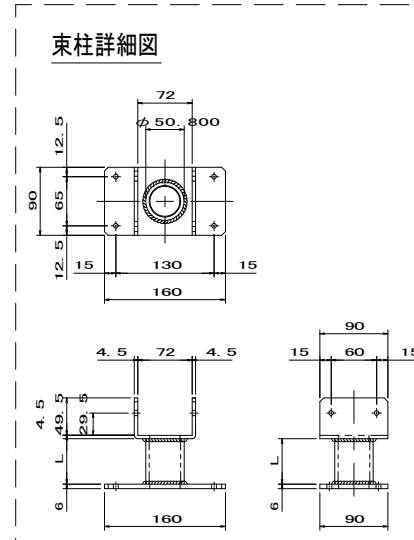
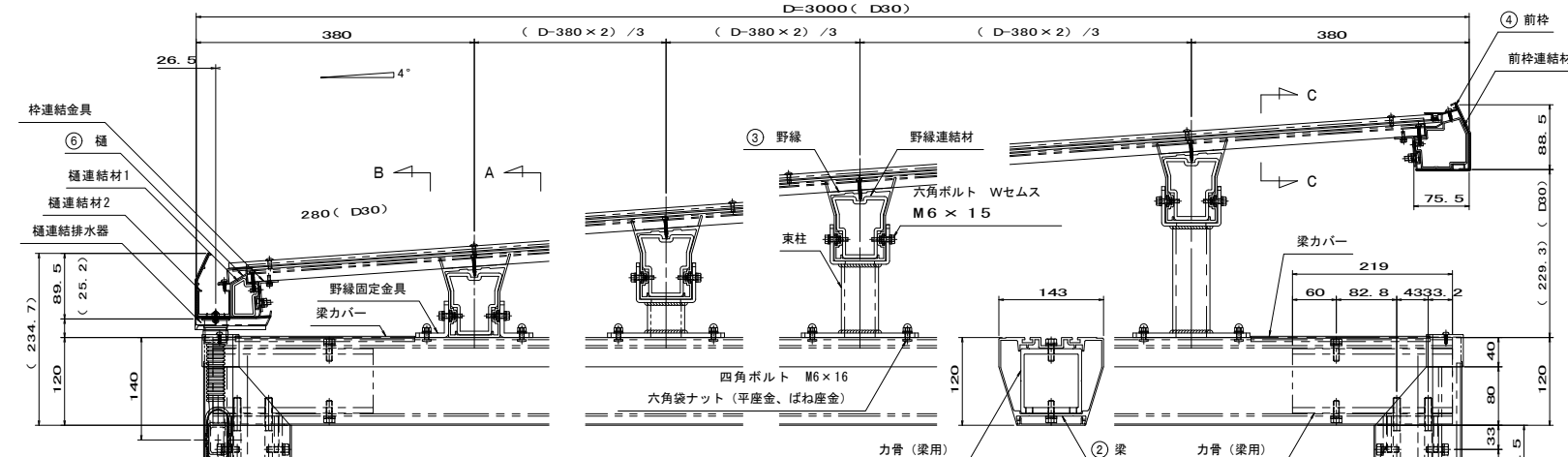
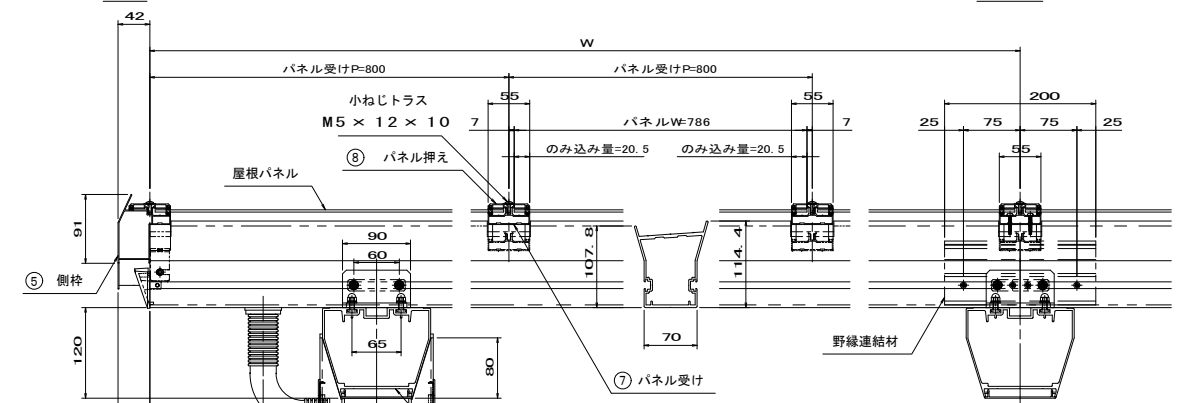
| 名称 | 材質 | 規格 |
|-------------|-------------|---------------------|
| 野縁連結材 | アルミニウム合金押出材 | A6063S-T5 JIS H4100 |
| 種連結材1・2 | アルミニウム合金押出材 | A6063S-T5 JIS H4100 |
| 前枠連結材 | アルミニウム合金押出材 | A6063S-T5 JIS H4100 |
| 梁カバー | アルミニウム合金押出材 | A6063S-T5 JIS H4100 |
| 排水器・雨樋カバー | 樹脂 | ASA |
| 野縁・前枠・種キャップ | アルミニウム合金鍍物 | AC3A JIS H5202 |
| 柱キャップ | 樹脂 | ASA |
| アンカー | 一般構造用圧延鋼材 | SS400 JIS G3101 |
| ボルト等 | ステンレス | |

| 項目 | 内容 |
|------------|------------------------|
| アルミニウム合金部材 | 複合皮膜 (陽極酸化皮膜+透明合成樹脂塗装) |
| 束柱 | 電気亜鉛めっき処理+焼付塗装 |
| アンカー | 電気亜鉛めっき処理 |

奥行詳細図 S=1:5

端部

連結部



隣地境界線

(参考図)

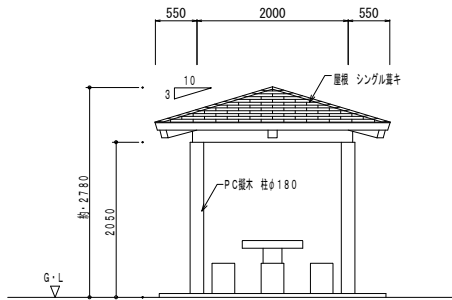
※この図面はA1サイズを原寸とする。

| | |
|-------|--|
| 工事名 | 平成30年度南杉地補第2号 旧美杉庁舎等跡地イベント広場 整備工事(その2) |
| 施工箇所名 | 津市美杉町八知 地内 |
| 図面の種類 | 各種詳細図 (4) |
| 縮尺 | 図示 図面番号 18/27 |
| 事業所名 | 津市建設部 津南工事事務所 |

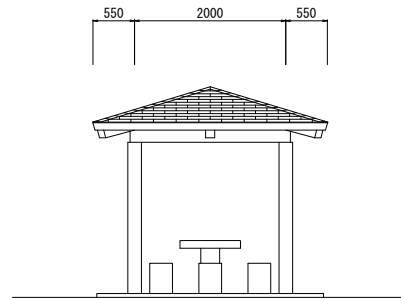
各種詳細図(5)

(参考図)
擬木 四阿
(BR-2・焼杉仕上げ 同等品以上)

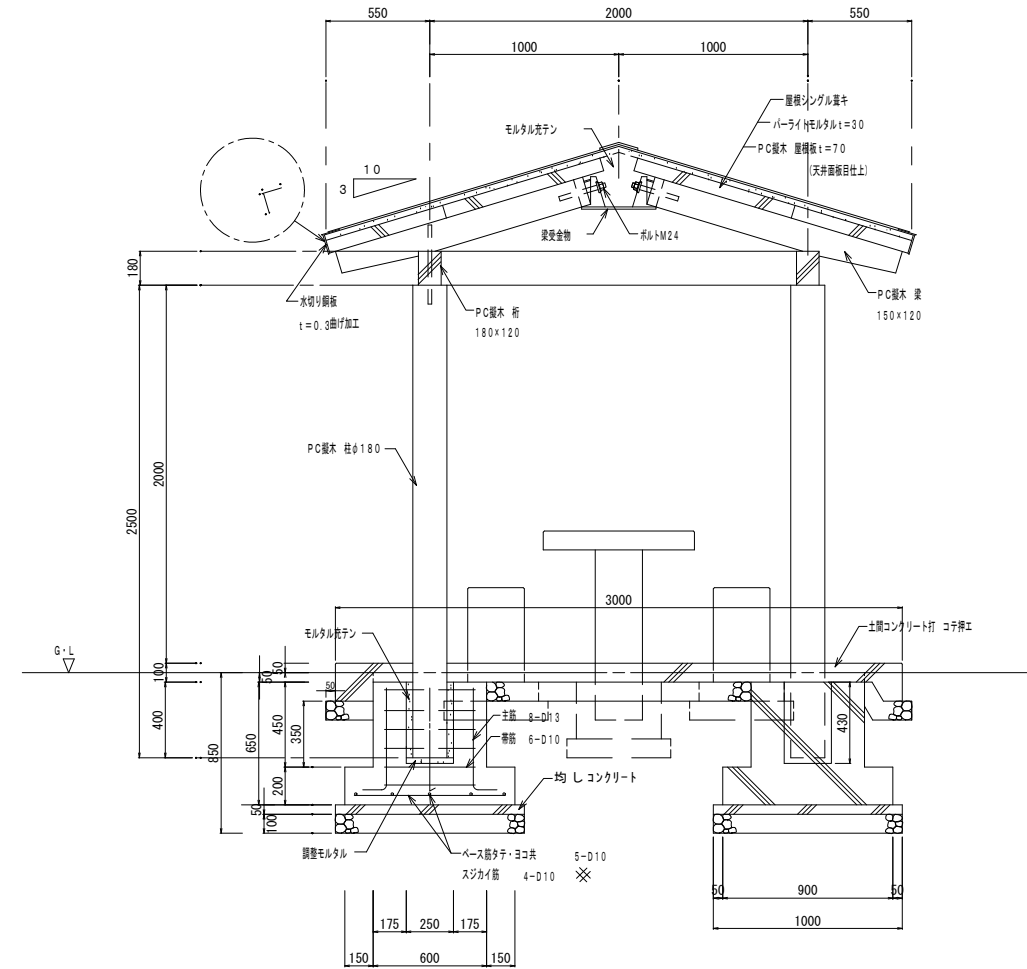
立面図 S=1:50



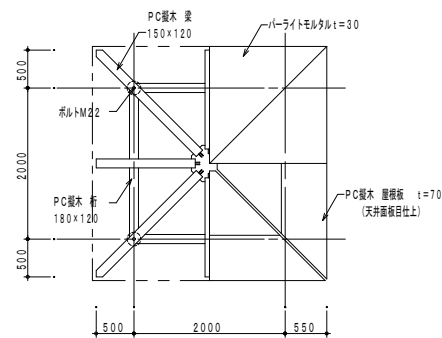
立面図 S=1:50



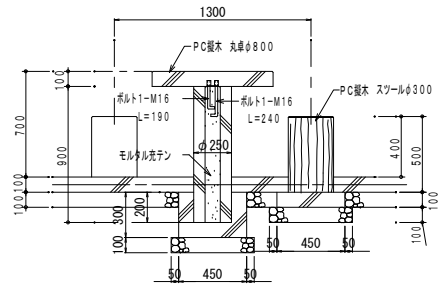
断面詳細図
S=1:20



小屋・屋根伏図 S=1:50

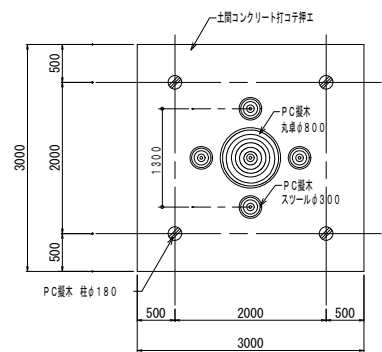


テーブル・スツール図
S=1:50

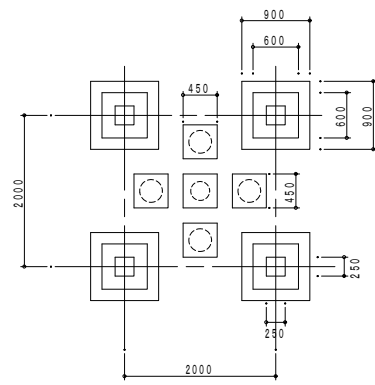


* 組立用ボルトは、施工時に取付とする

土間コン平面図
S=1:50



基礎伏図 S=1:50



- (特記事項)
- 擬木の接合部分はモルタル充填同色仕上げ又は、シーリング材充填とする。
 - 擬木組立用 ボルト・ナット類はメッキ仕上げとする。
 - 擬木 柱・脚等の施工前には基礎の接地面をレベル調整する事。
 - 擬木以外の部材については、監督員の指示により決定する事。
 - 擬木部材の表示寸法は標準寸法です。制作上部材の収まり等により変更する事があります。

鉄筋数量表 (基礎 1ヶ所当り)

| 記号 | 径 | 長さ | 単位重量 (kg/m) | 1本当り重量 (kg) | 本数 | 合計重量 (kg) |
|-----|-----|------|-------------|-------------|----|-----------|
| ① | D13 | 0.7 | 0.995 | 0.6965 | 8 | 5.572 |
| ② | D10 | 2.1 | 0.56 | 1.176 | 6 | 7.056 |
| ③ | D10 | 0.78 | 0.56 | 0.437 | 10 | 4.368 |
| ④ | D10 | 1.0 | 0.56 | 0.56 | 4 | 2.24 |
| 総重量 | | | | | | 19.236 |

材料表 1箇所当り

| 名称 | 規格 | 単位 | 数量 |
|----------|-----------------|----------------|-------|
| 四阿 | 2000×2000×H2000 | 基 | 1.0 |
| 基礎コンクリート | 18-8-25B8 | m ³ | 2.33 |
| 均しコンクリート | 18-8-40B8 | m ³ | 0.20 |
| 型枠 | | m ² | 12.58 |
| 基礎材 | RC-40 | m ³ | 1.33 |
| 鉄筋 | D10・SD345 | kg | 22.29 |
| | D13・SD345 | kg | 54.66 |
| 充填モルタル | 1:3 | m ³ | 0.067 |
| 床振り(1) | 土砂 | m ³ | 10.41 |
| 埋戻し(1) | 流用土 | m ³ | 3.31 |
| 残土処理 | 土砂 | m ³ | 6.73 |

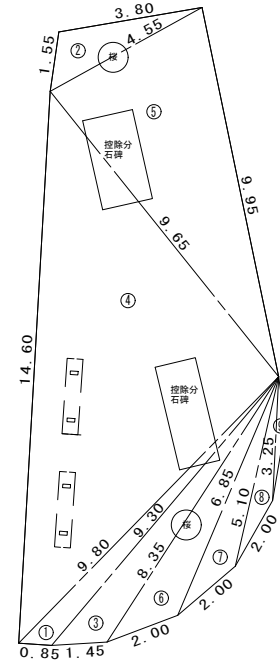
(参考図)

※この図面はA1サイズを原寸とする。

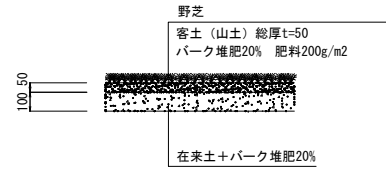
| | | | |
|-------|--|------|-------|
| 工事名 | 平成30年度南杉地補第2号 旧美杉庁舎等跡地イベント広場 整備工事(その2) | | |
| 施工箇所名 | 津市美杉町八知 地内 | | |
| 図面の種類 | 各種詳細図(5) | | |
| 縮尺 | 図示 | 図面番号 | 19/27 |
| 事業所名 | 津市建設部 津南工事事務所 | | |

各種詳細図(6)
S=1:100

張芝 - 展開図(1)
S=1:100



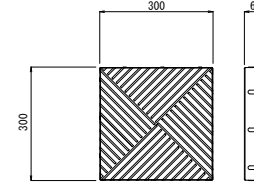
張芝
S=1:20



| 名称 | 規格 | 単位 | 数量 | 備考 |
|--------|------------------|----------------|-----|----|
| 芝 | 野芝 | m ² | 100 | |
| 山土(客土) | | m ³ | 5.0 | |
| パーク堆肥 | 樹皮堆肥A級 1級 | t | 1.5 | |
| 肥料 | 6-5-3まるしば1号同等品以上 | kg | 20 | |

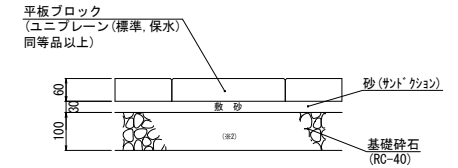
- ・改良野芝はエルトロ芝又は同等品以上とする。
- ・樹皮堆肥はロック又は同等品以上とする。
- ・高有機土壌改良肥料はコロキル又は同等品以上とする。
- ・販売上、樹皮堆肥類、高有機土壌改良肥料よく混雑のこと。

(エフレン同等品以上)
ブロック詳細図
S=1:10



平板ブロック舗装
県道歩道部
S=1:10

断面図
標準品 保水 S=1:10

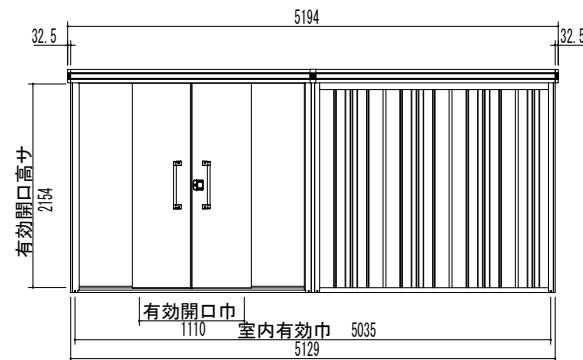


| 名称 | 規格 | 単位 | 数量 |
|--------|----------------|----------------|------|
| 平板ブロック | 300×300 t=60mm | m ² | 10.0 |
| クッション砂 | | m ³ | 0.30 |
| 基礎材 | RC-40 | m ³ | 1.00 |

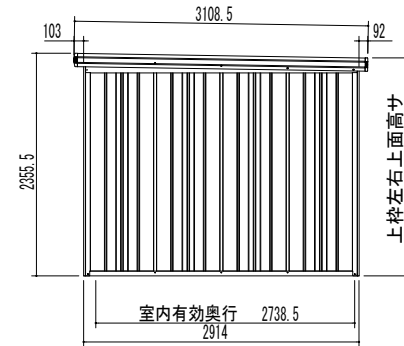
倉庫

S=1:50

正面立面図

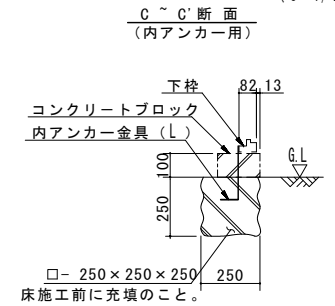


側面立面図



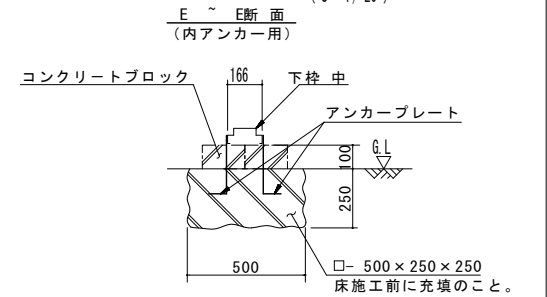
ブロック基礎(1)断面図

(S=1/20)

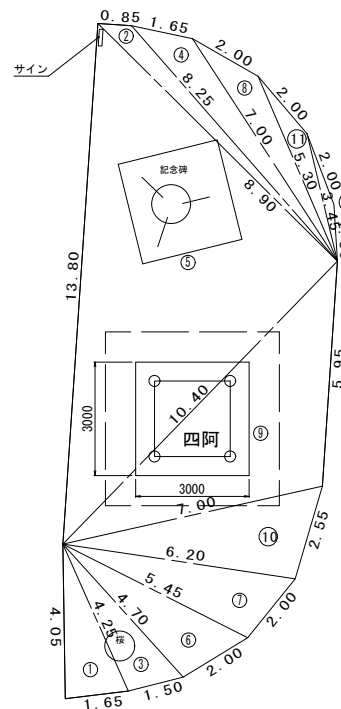


ブロック基礎(2)断面図

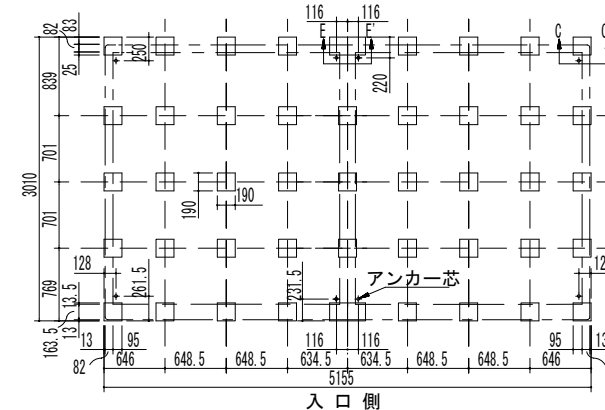
(S=1/20)



張芝 - 展開図(2)
S=1:100



ブロック基礎伏図

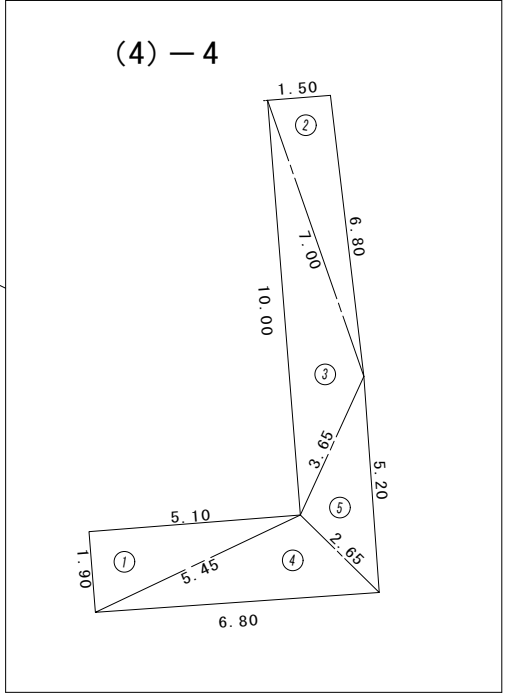
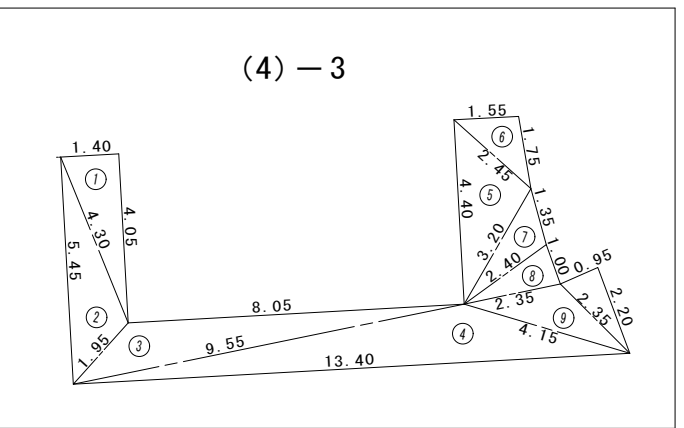
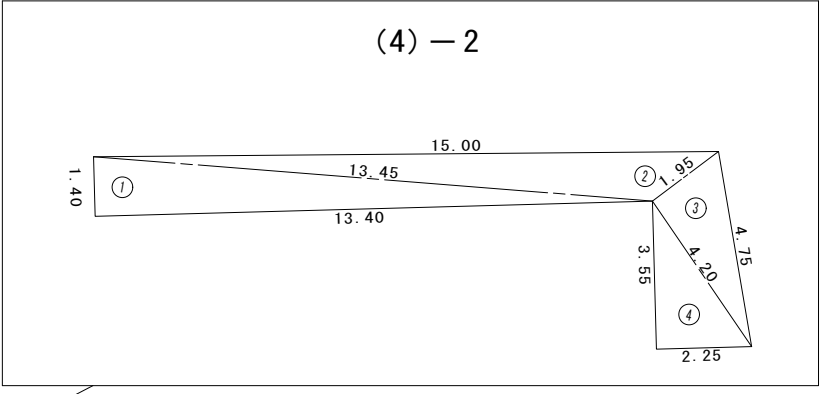
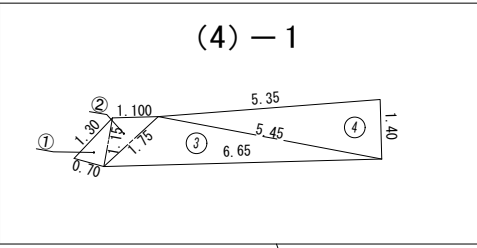
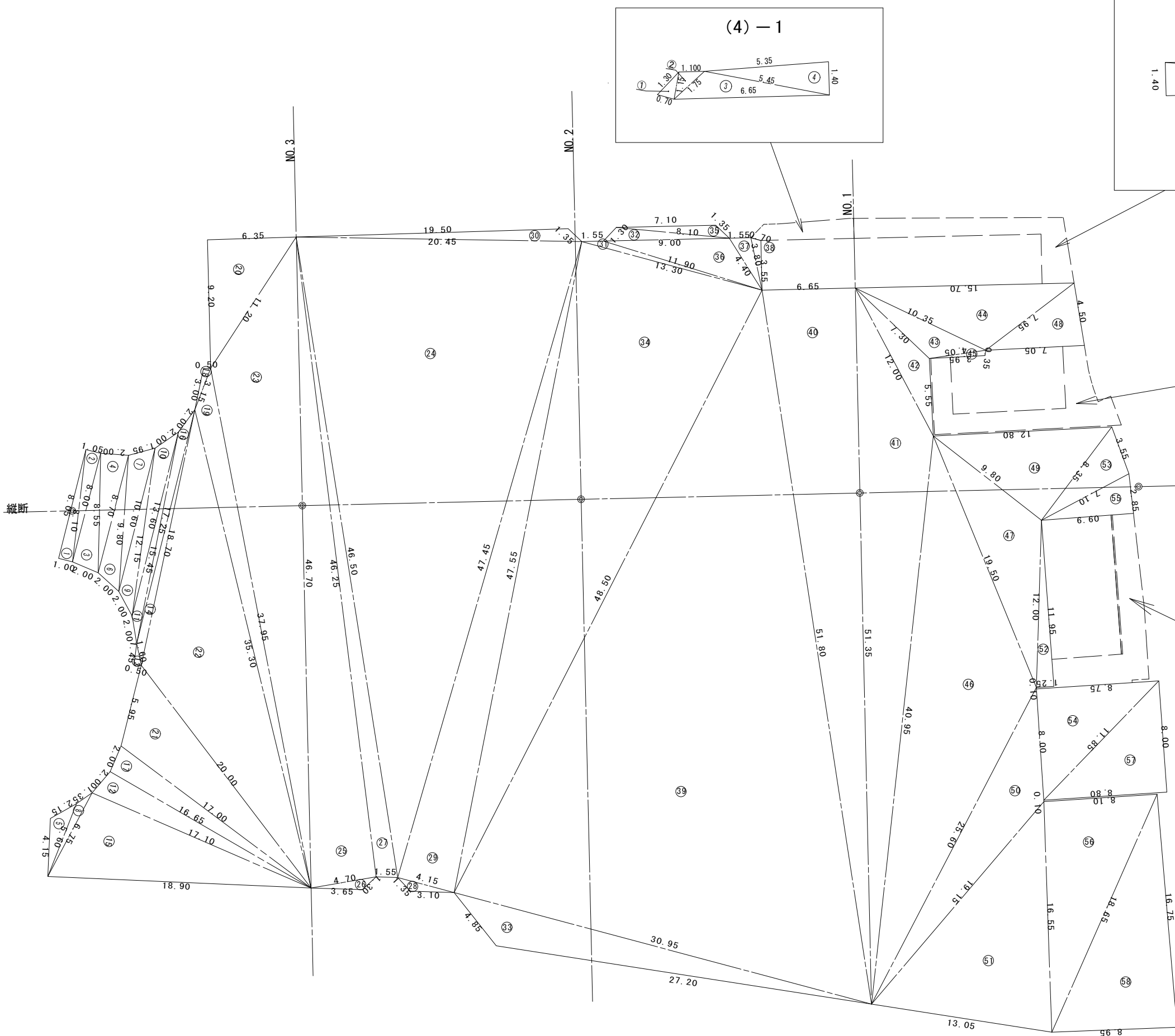


入口側 (S=1/50) (内アンカー用)

※この図面はA1サイズを原寸とする。

| | | | |
|-------|--|------|-------|
| 工事名 | 平成30年度南杉地補第2号 旧美杉庁舎等跡地イベント広場 整備工事(その2) | | |
| 施工箇所名 | 津市美杉町八知 地内 | | |
| 図面の種類 | 各種詳細図(6) | | |
| 縮尺 | 図示 | 図面番号 | 20/27 |
| 事業所名 | 津市建設部 津南工事事務所 | | |

舗装工展開図(1)
広場部(表層(1)) S=1/200

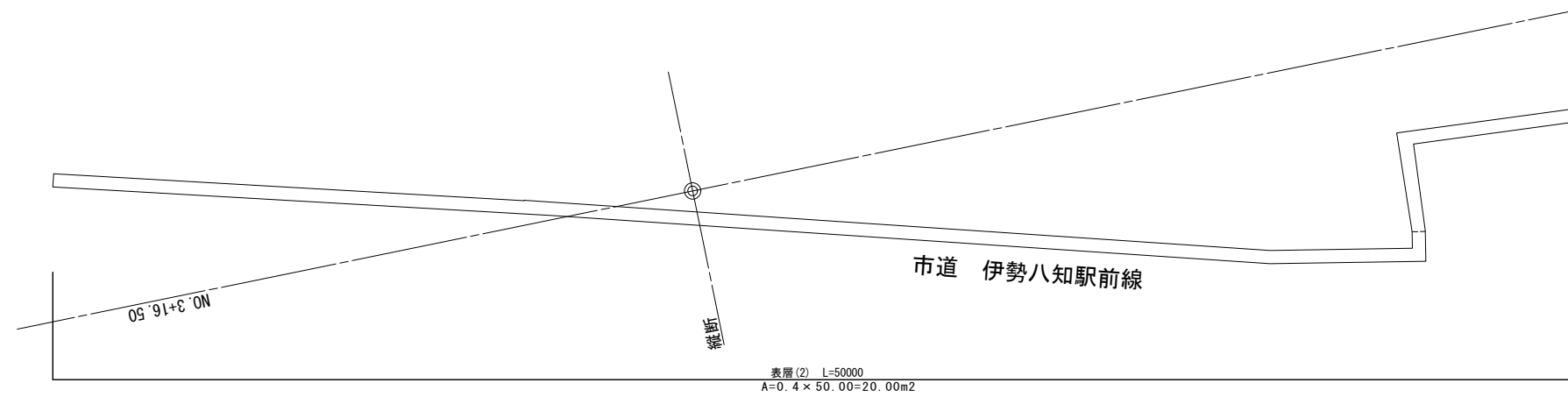
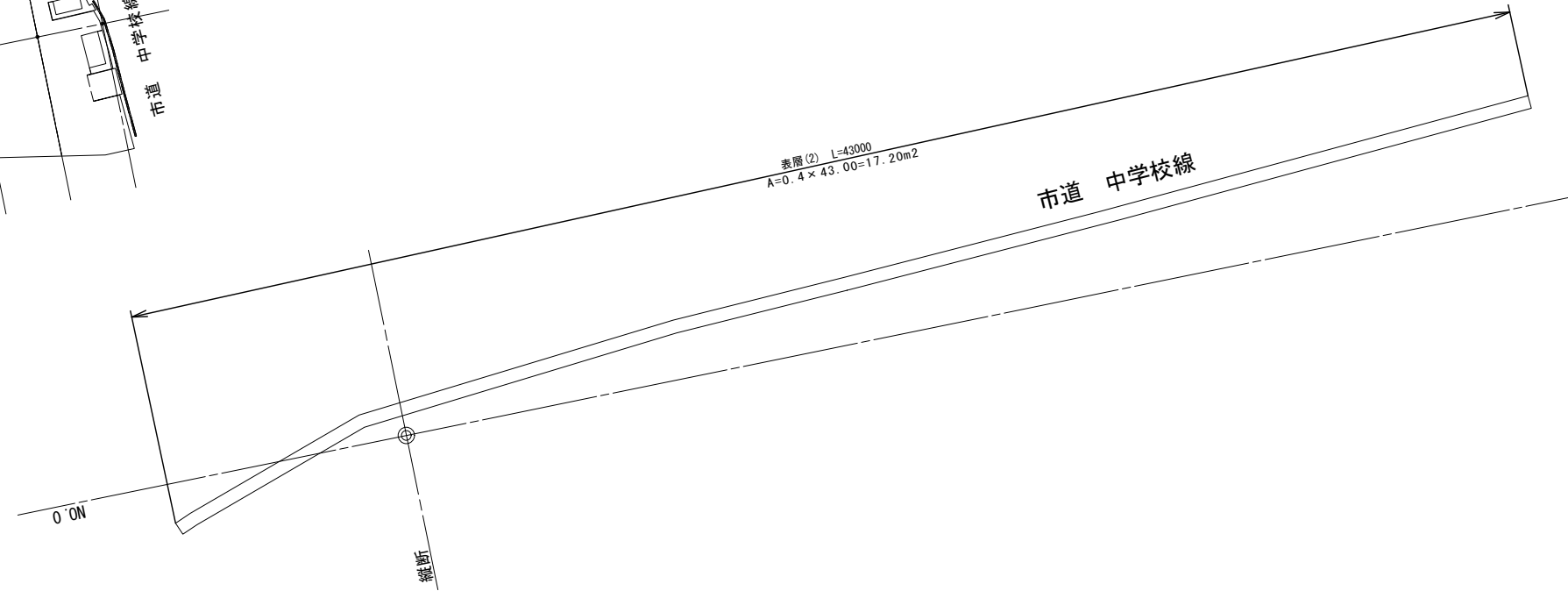
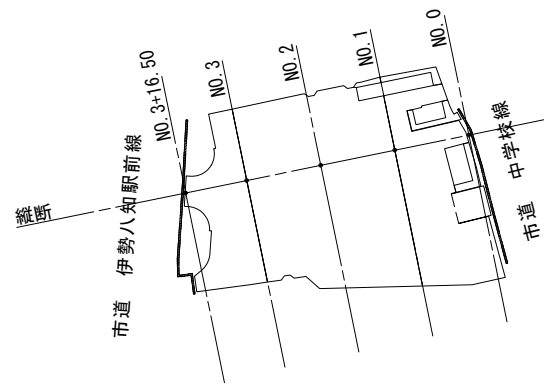


※この図面はA1サイズを原寸とする。

| | | | |
|-------|--|------|-------|
| 工事名 | 平成30年度南杉地補第2号 旧美杉庁舎等跡地イベント広場 整備工事(その2) | | |
| 施工箇所名 | 津市美杉町八知 地内 | | |
| 図面の種類 | 舗装工展開図(1) | | |
| 縮尺 | 図示 | 図面番号 | 21/27 |
| 事業所名 | 津市建設部 津南工事事務所 | | |

舗装工展開図(2)
市道部 S=1:100

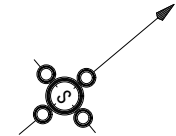
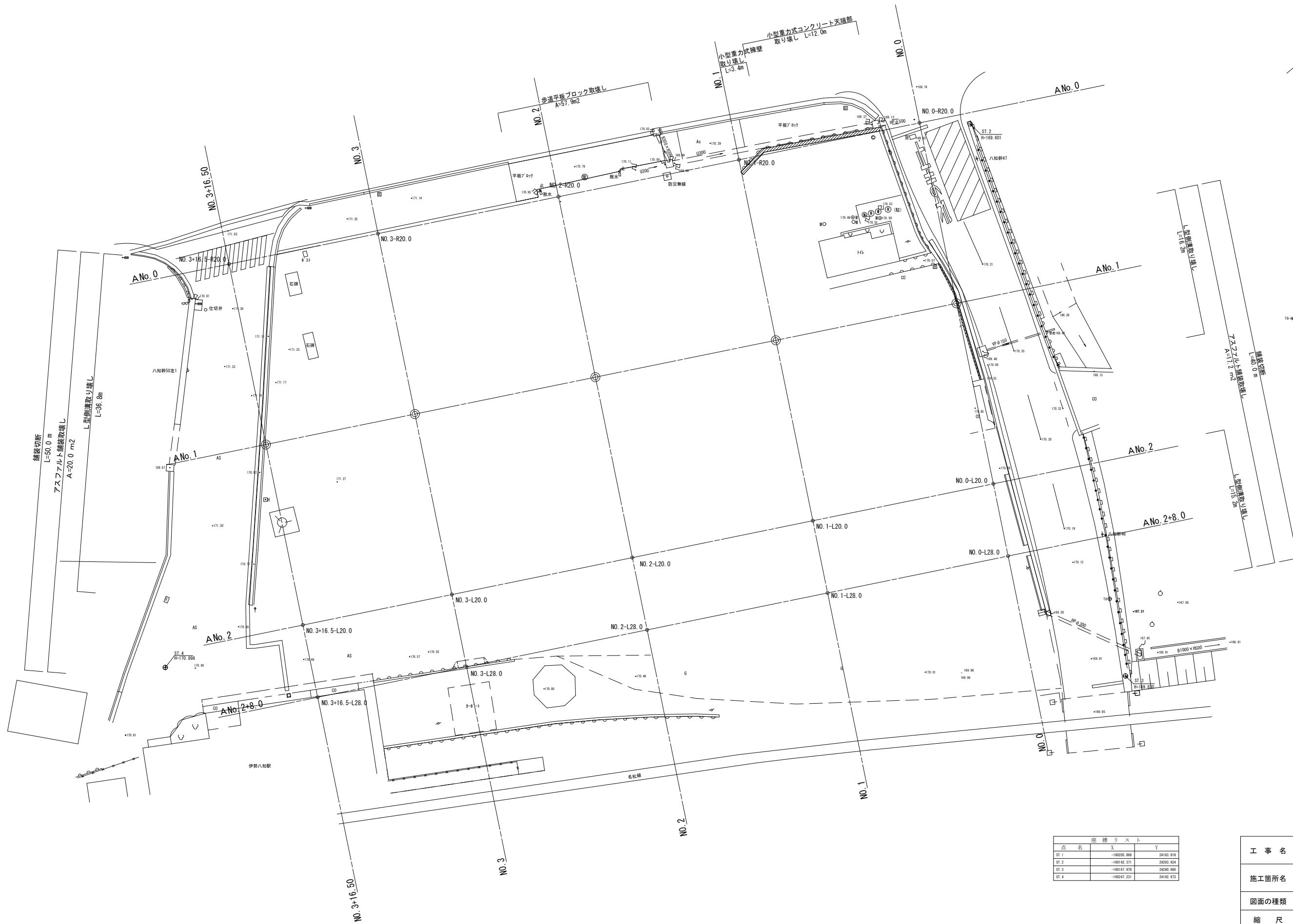
展開図位置図
S=1:1000



※この図面はA1サイズを原寸とする。

| | | | |
|-------|--|------|-------|
| 工事名 | 平成30年度南杉地補第2号 旧美杉庁舎等跡地イベント広場 整備工事(その2) | | |
| 施工箇所名 | 津市美杉町八知 地内 | | |
| 図面の種類 | 舗装工展開図(2) | | |
| 縮尺 | 図示 | 図面番号 | 22/27 |
| 事業所名 | 津市建設部 津南工事事務所 | | |

撤去・取壊し平面図



座標リスト

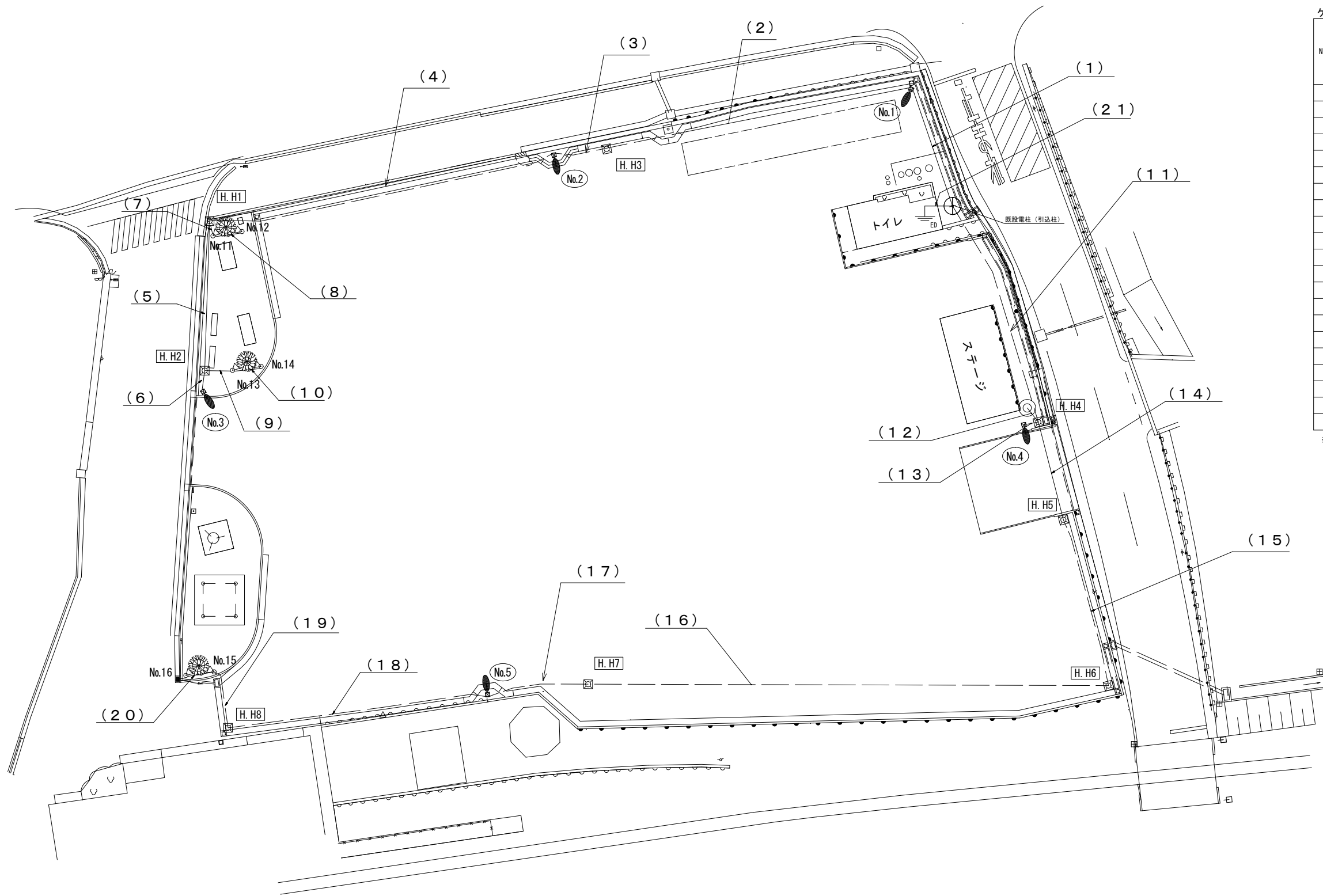
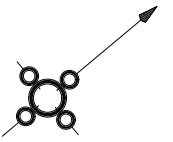
| 点名 | X | Y |
|------|------------|-----------|
| ST.1 | -16020.868 | 24163.818 |
| ST.2 | -16042.371 | 24200.824 |
| ST.3 | -16017.979 | 24200.867 |
| ST.4 | -16047.231 | 24192.872 |

※この図面はA1サイズを原寸とする。

| | | | |
|-------|--|------|-------|
| 工 事 名 | 平成30年度南杉地補第2号 旧美杉庁舎等跡地イベント広場 整備工事(その2) | | |
| 施工箇所名 | 津市美杉町八知 地内 | | |
| 図面の種類 | 撤去・取壊し平面図 | | |
| 縮 尺 | S=1:200 | 図面番号 | 23/27 |
| 事業所名 | 津市建設部 津南工事事務所 | | |

電気設備平面図 (配線計画)

S=1:200



| No. | 種類 | ケーブル | | | | | 波付硬質 PVCパイプ |
|------|-------------|--------------|--------------|-----------|--------------|-----|----------------|
| | | LED照明 (1) | LED照明 (2) | アース | コンセント BOX | 深さ | |
| | | 長さ (m) | 長さ (m) | 長さ (m) | 長さ (m) | | |
| (1) | CV 3.5sq-3C | 16.7 | 15.1 | - | - | 0.6 | FEP-40 |
| (2) | " | 30.6 | 29.0 | - | - | 0.6 | FEP-40 |
| (3) | " | 6.6 | 5.0 | - | - | 0.6 | FEP-40 |
| (4) | " | 34.6 | 33.0 | - | - | 0.6 | FEP-40 |
| (5) | " | 14.0 | 14.0 | - | - | 0.6 | FEP-40 |
| (6) | CV 3.5sq-3C | 4.6 | - | - | - | 0.6 | FEP-30 |
| (7) | " | - | 4.4 | - | - | 0.6 | FEP-30 |
| (8) | " | - | 5.8 | - | - | 0.6 | FEP-30 |
| (9) | " | - | 4.4 | - | - | 0.6 | FEP-30 |
| (10) | " | - | 5.8 | - | - | 0.6 | FEP-30 |
| (11) | CV 3.5sq-3C | 26.1 | 26.1 | - | 26.1 | 0.6 | FEP-50 |
| (12) | CV 3.5sq-3C | - | - | - | 3.3 | 0.6 | FEP-30 |
| (13) | " | 3.8 | - | - | - | 0.6 | FEP-30 |
| (14) | CV 3.5sq-3C | 9.0 | 9.0 | - | - | 1.2 | FEP-40 |
| (15) | " | 16.5 | 16.5 | - | - | 0.6 | FEP-40 |
| (16) | " | 47.7 | 47.7 | - | - | 0.6 | FEP-40 |
| (17) | " | 10.6 | 9.0 | - | - | 0.6 | FEP-40 |
| (18) | CV 3.5sq-3C | - | 24.2 | - | - | 0.6 | FEP-30 |
| (19) | " | - | 6.9 | - | - | 0.6 | FEP-30 |
| (20) | " | - | 5.4 | - | - | 0.6 | FEP-30 |
| (21) | IV 5.5sq | - | - | 4.0 | - | - | HIVE 22 |

※各ケーブル長は埋込深さ、LED専用電源までの長さを考慮したものとします。

| 記号 | 名称 | 数量 |
|----|--------------|----|
| ① | 分電盤 | 1 |
| ⊙ | コンセントBOX | 1 |
| ⊠ | ハンドホール | 8 |
| ⊞ | LED照明(1) 9W | 5 |
| ⊞ | LED照明(2) 45W | 6 |

| ※この図面はA1サイズを原寸とする。 | | | |
|--------------------|--|------|-------|
| 工事名 | 平成30年度南杉地補第2号 旧美杉庁舎等跡地イベント広場 整備工事(その2) | | |
| 施工箇所名 | 津市美杉町八知 地内 | | |
| 図面の種類 | 電気設備平面図 | | |
| 縮尺 | 図示 | 図面番号 | 24/27 |
| 事業所名 | 津市建設部 津南工事事務所 | | |

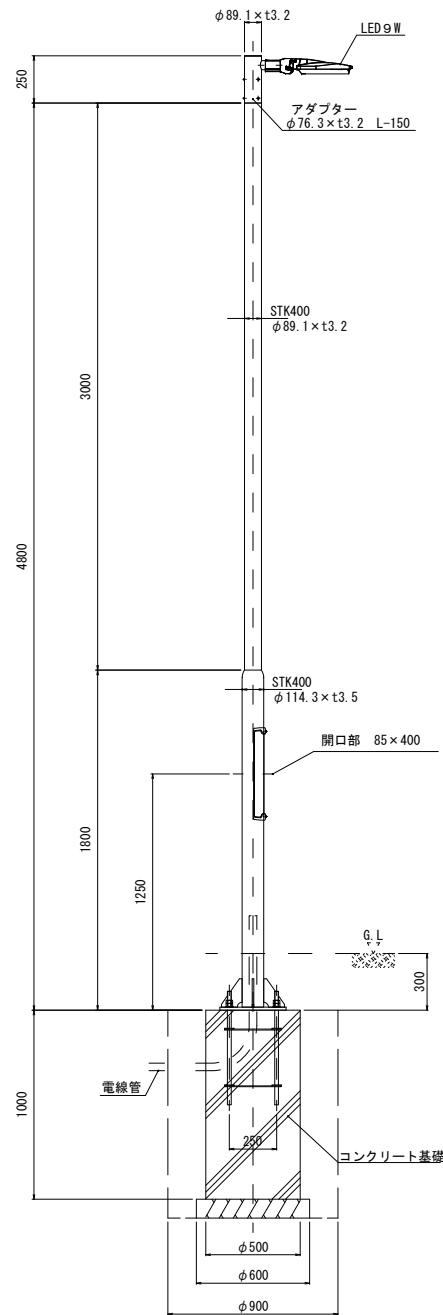
電気設備詳細図(1)

(参考図)

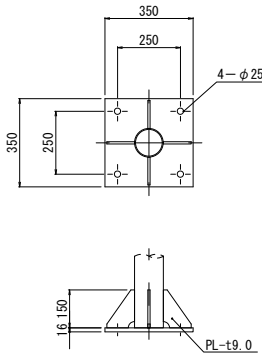
LED照明(1)

LED照明(2)

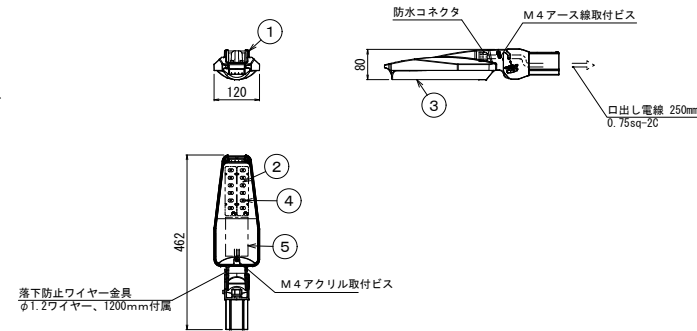
照明柱詳細図
S=1:20



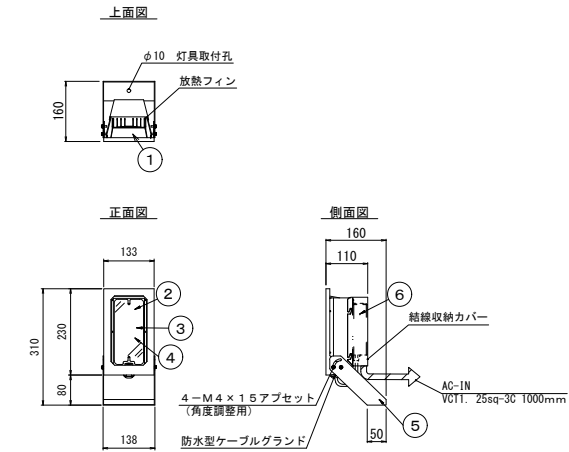
ベース詳細図
S=1:15



LED(1)詳細図
(FKL09BL1SH1-A
同等品以上)
S=1:10



LED(2)詳細図
(FD45EM1SV12H-M(UP)
同等品以上)
S=1:10



塗装色 10YR2/1
(ダークブラウン)

器具質量: 2.1Kg

| 部番 | 部品名 | 材質・材厚 | 数 | 備考 |
|----|-------|--------------------|---|---------------|
| 1 | 本体 | アルミ合金 (t1.5) | 1 | 粉塵焼付塗装 |
| 2 | LED基板 | LED-23-UNIT | 1 | 500K |
| 3 | レンズ | ポリカーボネート | 1 | 中角度 |
| 4 | グローブ | 耐熱性ポリカーボネート (t3.0) | 1 | 両面マツト |
| 5 | 取付金具 | SUS (t1.5) | 1 | 粉塵焼付塗装 |
| 6 | 専用電源 | 4.5W調整 | 1 | β1-700-700F-1 |
| 7 | - | - | - | - |
| 8 | - | - | - | - |

※上向き専用器具

| | |
|---------|-----------------------------|
| 定格電圧 | AC 100V ~ 240V |
| 定格消費電力 | 4.5W |
| 製品仕様 | 専用電源内蔵型LED照明 耐雷サージ性能15kV |
| 灯具の保護等級 | IP44 |
| 適合LED | LED-23-UNIT |

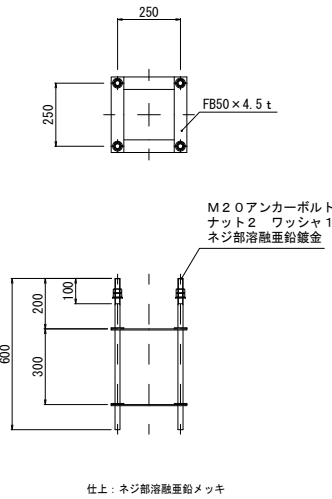
塗装色 10YR2/1
(ダークブラウン)

器具質量: 1.3Kg

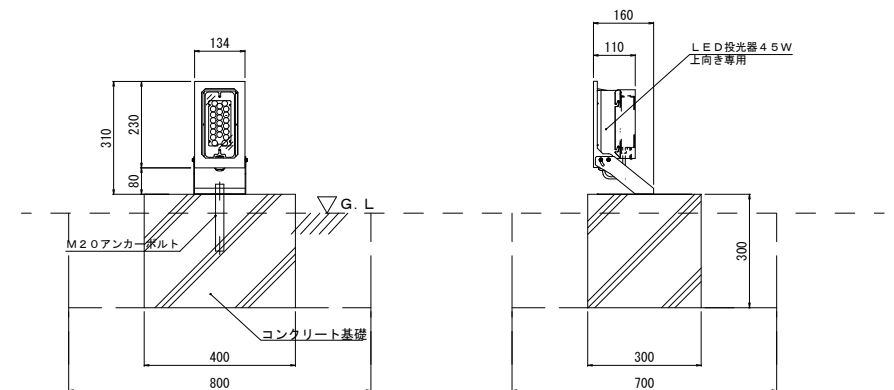
| 部番 | 部品名 | 材質・材厚 | 数 | 備考 |
|----|-----------|----------|---|----------|
| 1 | 本体 | アルミダイカスト | 1 | 粉塵焼付塗装 |
| 2 | LED基板 | LED6搭載 | 1 | - |
| 3 | グローブ | アクリル | 1 | プラスチック加工 |
| 4 | レンズ | ポリカ製 | 1 | - |
| 5 | 専用電源 (SH) | 9W | 1 | CDS内蔵 |
| 6 | - | - | - | - |
| 7 | - | - | - | - |
| 8 | - | - | - | - |

| | |
|---------|-----------------------------|
| 定格電圧 | AC 100V |
| 定格消費電力 | 9W (9.5VA) |
| 定格電流 | 100V時: 0.095A |
| 製品仕様 | LED専用電源内蔵型照明 耐雷サージ性能15kV |
| 灯具の保護等級 | IP44 |
| 適合LED | LED-6-UNIT |

アンカーボルト詳細図
S=1:15

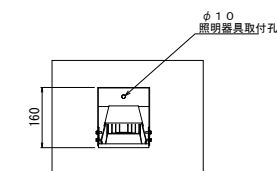


投光器+架台詳細図
S=1:10



| 材料表 | | 10基当り | |
|------|------------|-------|------|
| 名称 | 規格 | 単位 | 数量 |
| 投光器 | 9W | 基 | 10.0 |
| ケーブル | CV3.5sq-3C | m | 10.0 |

| 材料表 | | 10基当り | |
|------|-------------|-------|------|
| 名称 | 規格 | 単位 | 数量 |
| 照明柱 | STK-400 | 本 | 1.0 |
| ケーブル | CV 3.5sq-3C | m | 50.0 |



(参考図)

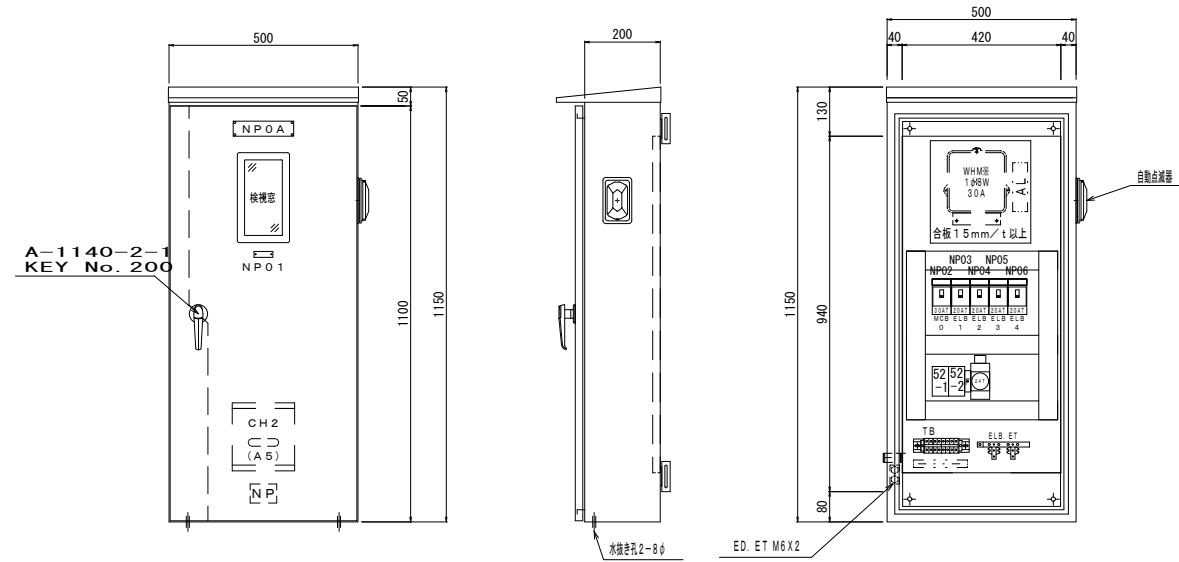
※この図面はA1サイズを原寸とする。

| | |
|-------|--|
| 工事名 | 平成30年度南杉地補第2号 旧美杉庁舎等跡地イベント広場 整備工事(その2) |
| 施工箇所名 | 津市美杉町八知 地内 |
| 図面の種類 | 電気設備詳細図(1) |
| 縮尺 | 図示 図面番号 25/27 |
| 事業所名 | 津市建設部 津南工事事務所 |

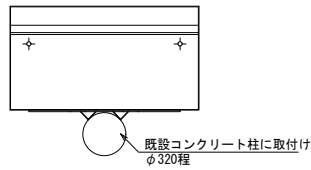
電気設備詳細図(2)

(参考図)

照明分電盤詳細図
S=1:10



A-1140-2-1
KEY No. 200

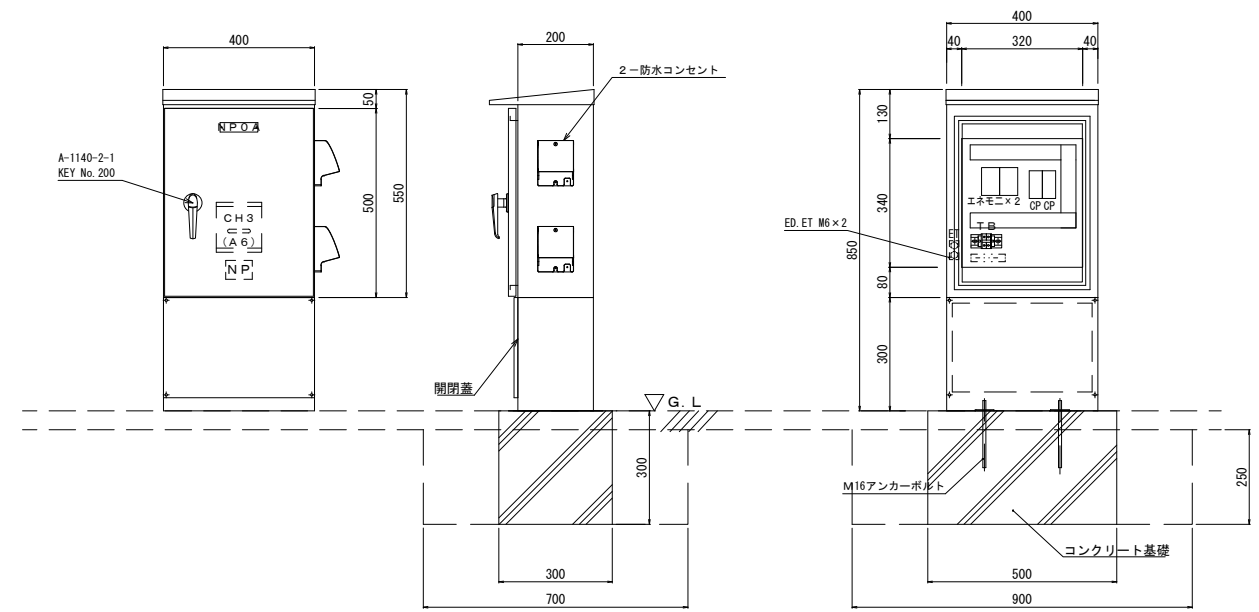


| 名称板記入文字 | B:ビス止め T:貼付 | 赤文字 | サイズ | 枚数 |
|---------|----------------|-----|-----------|----|
| NPOA | 照明分電盤 | | 40 x 100B | 1 |
| NPO1 | 電力量計 | | 16 x 50B | 1 |
| NPO2 | 主幹 | | 16 x 50T | 1 |
| NPO3 | 照明1 | | 16 x 50T | 1 |
| NPO4 | 照明2 | | 16 x 50T | 1 |
| NPO5 | トイレ | | 16 x 50T | 1 |
| NPO6 | コンセント | | 16 x 50T | 1 |

| SUS製 | |
|---------|-----------|
| 構造 | 屋外防水コン柱型 |
| 使用鋼板 | SUS304 |
| 函 | 1.5mm/t |
| 扉 | 1.5mm/t |
| プレート | |
| 中板 | 2.3mm/t |
| ダクト | |
| 合板 | 1.5mm/t以上 |
| ベース | |
| 塗装色(本体) | 1OYR2/1 |
| 面数 | 1面 |

※プレート及び中板は表面処理鋼板

コンセント盤詳細図
S=1:10



A-1140-2-1
KEY No. 200

| 名称板記入文字 | B:ビス止め T:貼付 | 赤文字 | サイズ | 枚数 |
|---------|----------------|-----|-----------|----|
| NPOA | コンセント盤 | | 25 x 100B | 1 |

| SUS製 | |
|---------|---------|
| 構造 | 屋外防水露出型 |
| 使用鋼板 | SUS304 |
| 函 | 1.5mm/t |
| 扉 | 1.5mm/t |
| ダクト | |
| 合板 | |
| ベース | |
| 塗装色(本体) | 2.5Y9/1 |
| 塗装色(中板) | 2.5Y9/1 |
| 面数 | 1面 |

※プレート及び中板は表面処理鋼板

| 名称 | 規格 | 単位 | 数量 |
|--------|----|----|-----|
| コンセント盤 | | 基 | 1.0 |

(参考図)

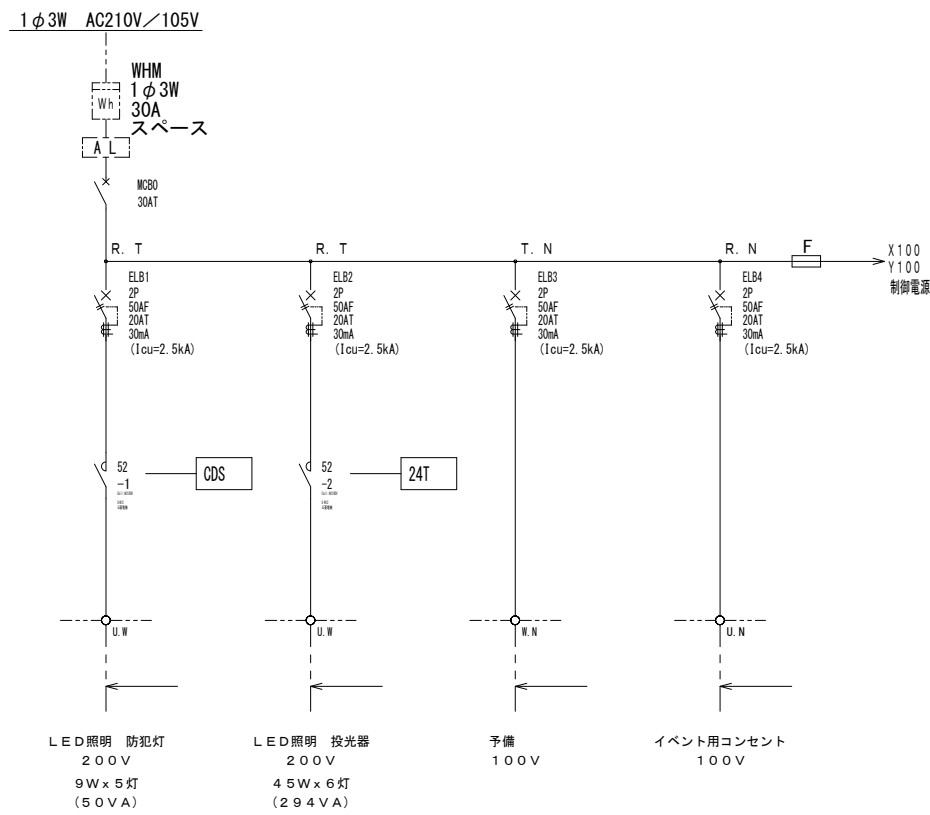
※この図面はA1サイズを原寸とする。

| | | | |
|-------|--|------|-------|
| 工事名 | 平成30年度南杉地補第2号 旧美杉庁舎等跡地イベント広場 整備工事(その2) | | |
| 施工箇所名 | 津市美杉町八知 地内 | | |
| 図面の種類 | 電気設備詳細図(2) | | |
| 縮尺 | 図示 | 図面番号 | 26/27 |
| 事業所名 | 津市建設部 津南工事事務所 | | |

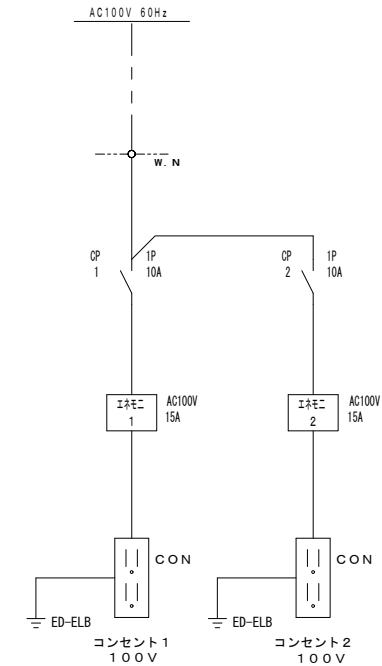
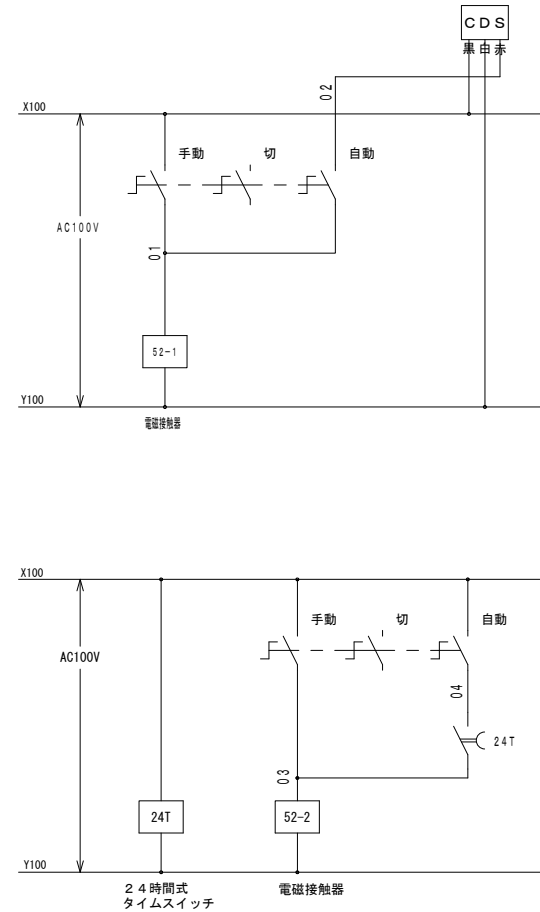
電気設備詳細図(3)

(参考図)

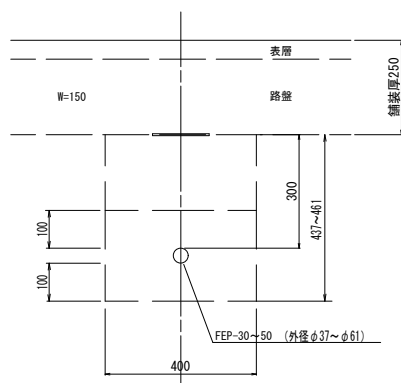
照明分電盤 結線図



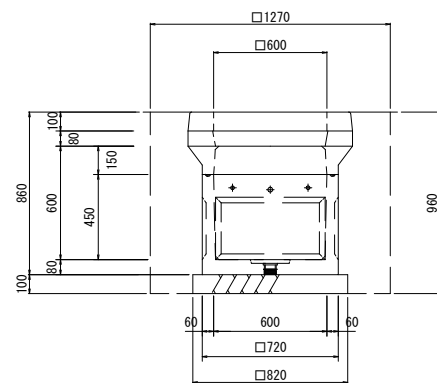
コンセント盤 結線図



管路断面
S=1:10



ハンドホール詳細図
S=1:20



材料表 10箇所当り

| 名称 | 規格 | 単位 | 数量 |
|--------|-----------------------|----------------|------|
| ハンドホール | 600×600×600 敷地内道路用 | 個 | 10.0 |
| 蓋 | T-2 鉄蓋 | 枚 | 10.0 |
| 基礎砕石 | RC-40 t=10cm | m ² | 6.7 |
| 床掘り | | m ³ | 15.5 |
| 埋戻し | | m ³ | 10.4 |
| 基面整正 | | m ² | 6.7 |

(参考図)

※この図面はA1サイズを原寸とする。

| | | | |
|-------|--|------|-------|
| 工事名 | 平成30年度南杉地補第2号 旧美杉庁舎等跡地イベント広場 整備工事(その2) | | |
| 施工箇所名 | 津市美杉町八知 地内 | | |
| 図面の種類 | 電気設備詳細図(3) | | |
| 縮尺 | 図示 | 図面番号 | 27/27 |
| 事業所名 | 津市建設部 津南工事事務所 | | |