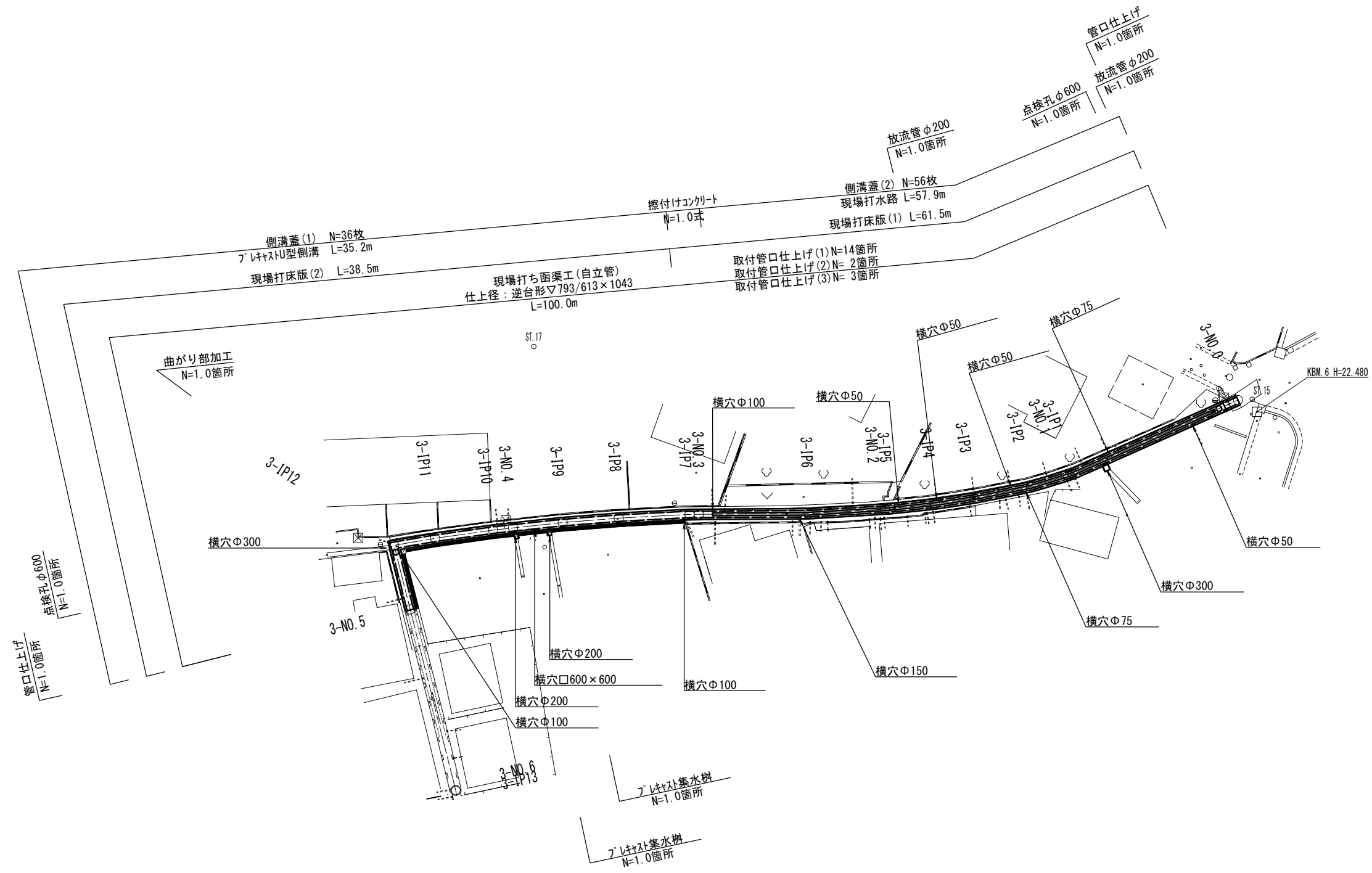
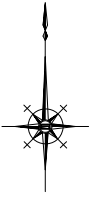


平面図

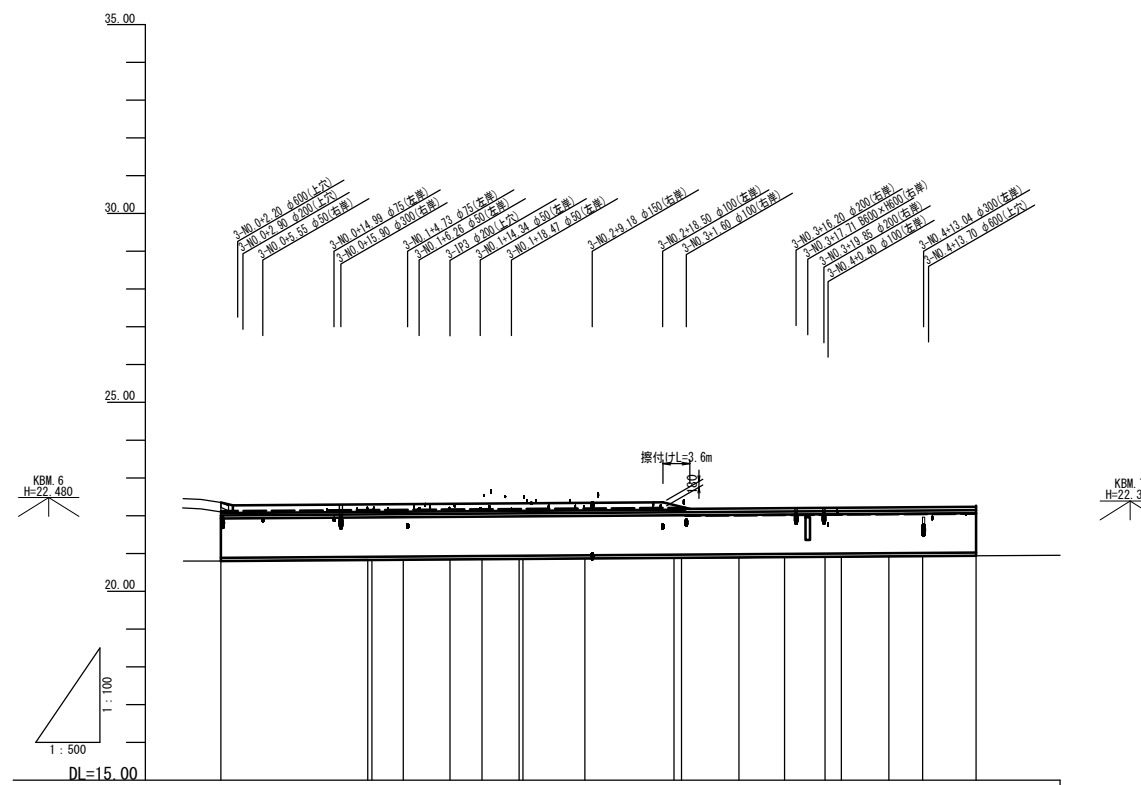
S=1:250



※この図面はA1サイズを原寸とする。

工事名	平成30年度南道整備第2号 久居駅周辺地区都市再生整備事業に伴う 避難路整備工事 (その2)		
施工箇所名	津市久居新町地内		
図面の種類	平面図		
縮尺	図示	図面番号	1 / 4
事業所名	津市建設部 津南工事事務所		

縦断面図



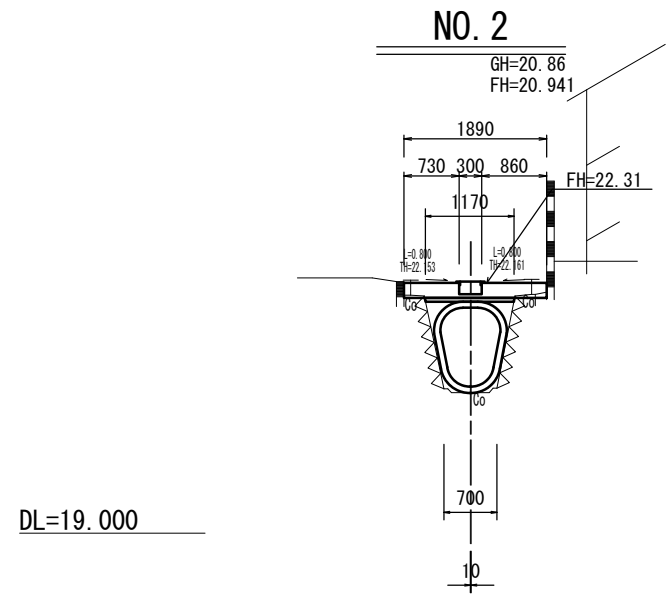
管記号	仕上径：逆台形									
管径	▽793/613×1043									
勾配	1.4									
区間延長	202.910									
土被り										
管底高	20.885	20.912	20.919	20.927	20.933	20.940	20.952	20.968	20.981	20.989
地盤高	20.80	20.84	20.84	20.84	20.85	20.88	20.87	20.88	20.89	20.91
追加距離	0.000	19.444	20.000	24.156	30.356	34.587	38.866	40.000	60.988	68.603
単距離	0.000	19.444	4.156	6.200	4.237	4.909	8.197	11.803	7.605	6.037
測点	3+00.0	3+19.444	3+23.600	3+29.800	3+34.037	3+38.946	3+47.143	3+58.946	3+66.551	3+72.588

※この図面はA1サイズを原寸とする。

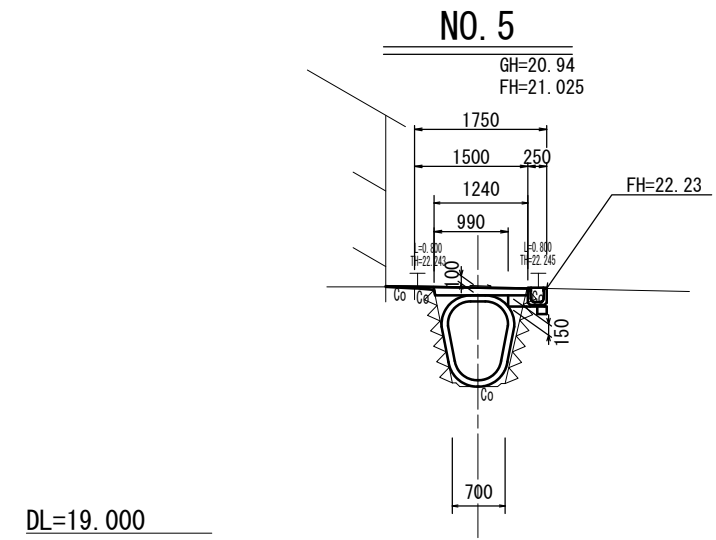
工事名	平成30年度南道整備第2号 久居駅周辺地区都市再生整備事業に伴う 避難路整備工事（その2）		
施工箇所名	津市久居新町地内		
図面の種類	縦断面図		
縮尺	図示	図面番号	2 / 4
事業所名	津市建設部 津南工事事務所		

横断面図

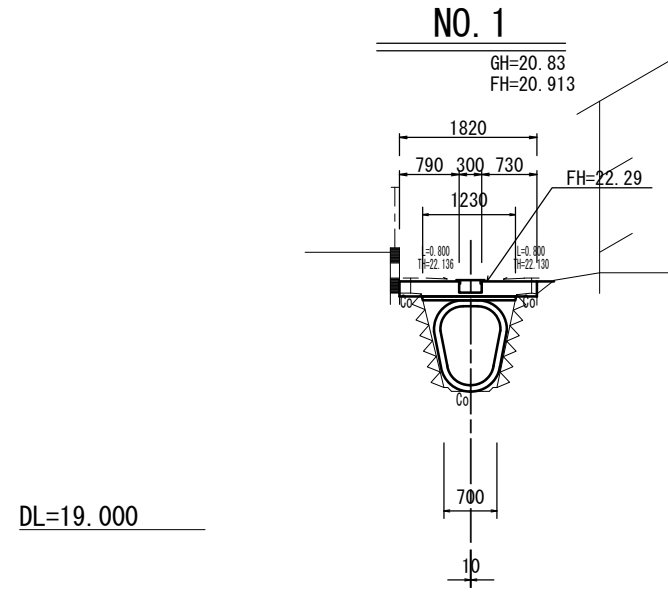
S=1:50



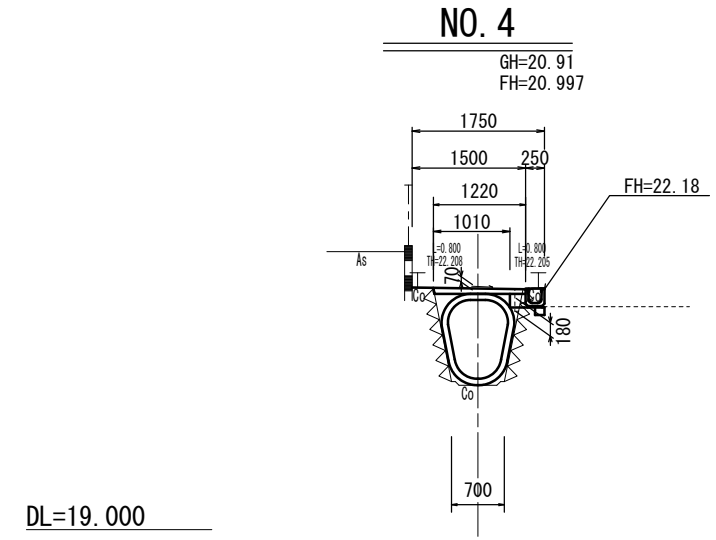
種別	数量	単位
充填材	0.39	m ²
Co取壊し	-	m ²
間詰コンクリート	-	m ²
モルタル補修	2.3	m



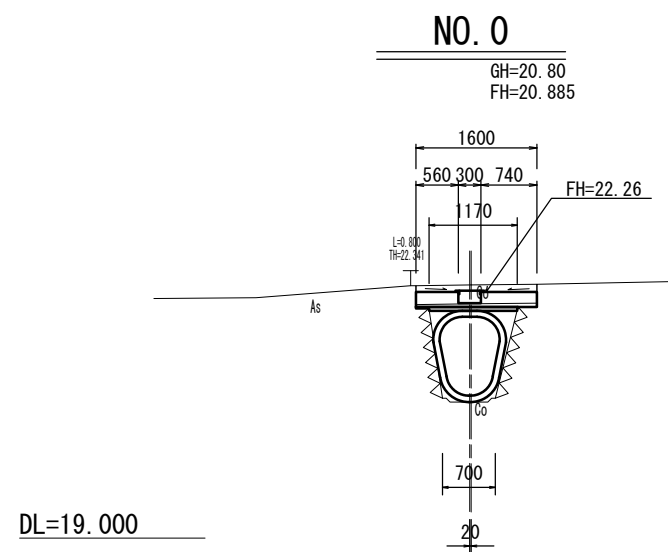
種別	数量	単位
充填材	0.39	m ²
Co取壊し	0.06	m ²
間詰コンクリート	0.04	m ²
モルタル補修	2.2	m



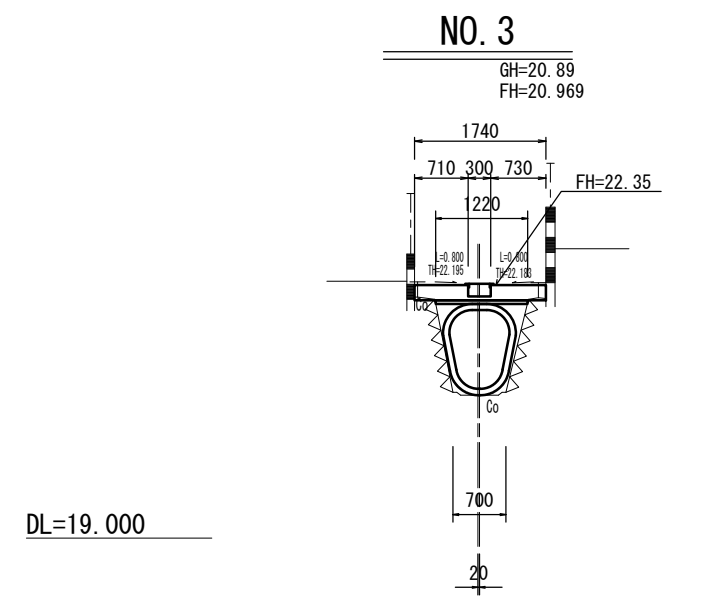
種別	数量	単位
充填材	0.43	m ²
Co取壊し	-	m ²
間詰コンクリート	-	m ²
モルタル補修	2.3	m



種別	数量	単位
充填材	0.37	m ²
Co取壊し	0.06	m ²
間詰コンクリート	0.04	m ²
モルタル補修	2.2	m



種別	数量	単位
充填材	0.40	m ²
Co取壊し	-	m ²
間詰コンクリート	-	m ²
モルタル補修	2.3	m



種別	数量	単位
充填材	0.43	m ²
Co取壊し	-	m ²
間詰コンクリート	-	m ²
モルタル補修	2.3	m

※この図面はA1サイズを原寸とする。

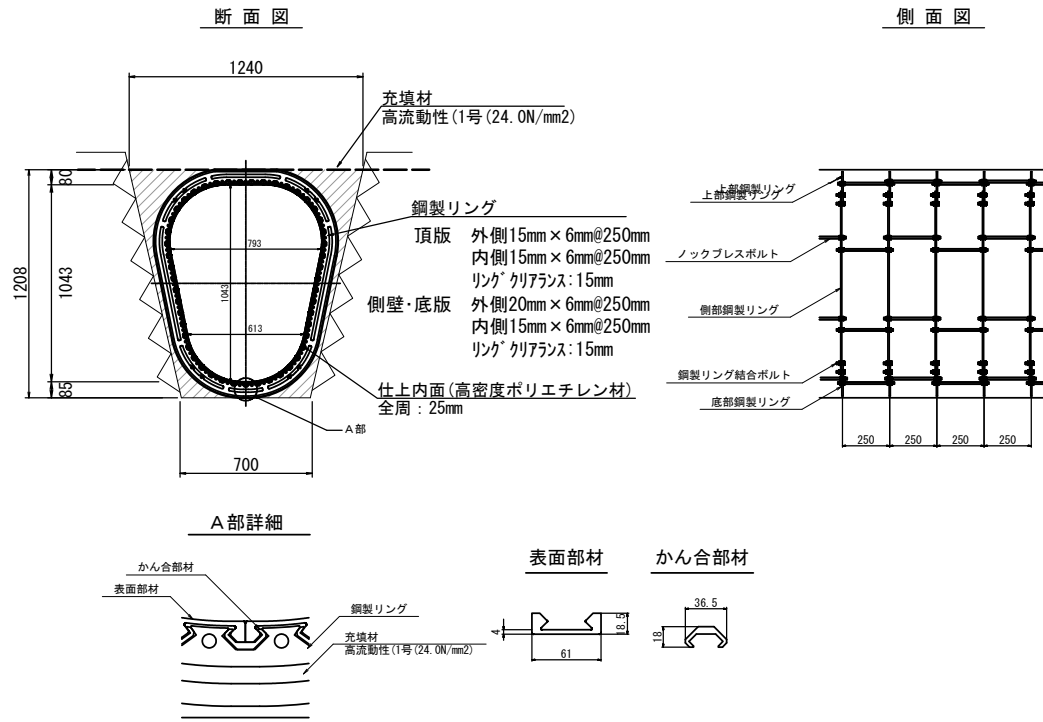
工事名	平成30年度南道整備第2号 久居駅周辺地区都市再生整備事業に伴う 避難路整備工事(その2)		
施工箇所名	津市久居新町地内		
図面の種類	横断面図		
縮尺	S=1:50	図面番号	3 / 4
事業所名	津市建設部 津南工事事務所		

各種構造図

現場打ち函渠

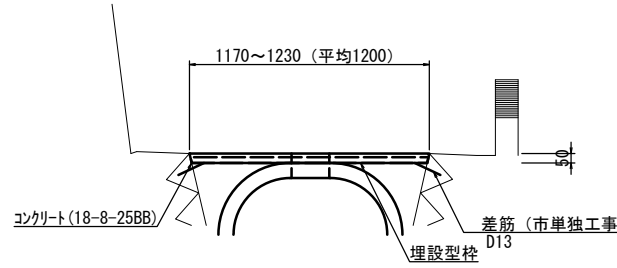
(参考図) S=1:20

パルテムフローリング工法
仕上径：逆台形▽793/613×1043
(耐震性能を有した工法)



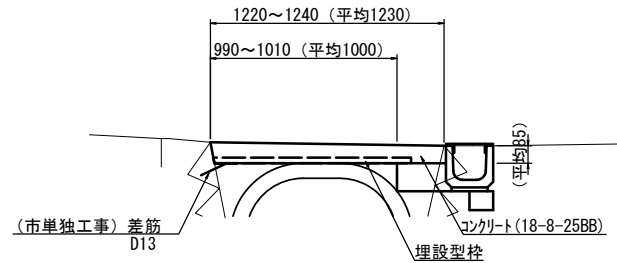
現場打床版(1)

S=1:20



名称	規格	単位	数量	備考
コンクリート	18-8-25BB	m ³	0.48	
埋設型枠(1)	W1250, L1000	m ²	12.0	ボフォーム同等品以上

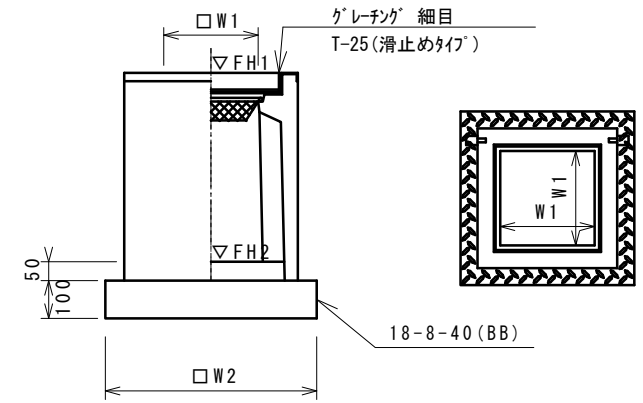
現場打床版(2)



名称	規格	単位	数量	備考
コンクリート	18-8-25BB	m ³	0.93	
埋設型枠(2)	W1150, L1000	m ²	11.5	ボフォーム同等品以上

プレキャスト集水樹

S=1:10



※グレーチングについて、110°開閉式を用いること。

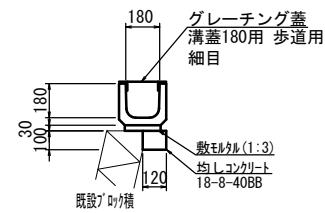
名称	規格	単位	数量	備考
プレキャスト集水樹		個	10.00	PU樹同等品以上
インバートコンクリート	18-8-25(BB)	m ³	0.05	t=50
均しコンクリート	18-8-40(BB)	m ³	0.38	
同上型枠		m ²	2.48	
基面整正		m ²	3.84	
タイプ			300A	
蓋タイプ(Gr)			T-25細目	
W1		mm	300	
W2		mm	620	

プレキャスト集水樹基準高さ一覧表

測点	天端高さ ▽FH1	樹底高さ ▽FH2	備考
No. 3+16.2	FH1 = 22.20	FH2 = 21.65	
No. 3+19.8	FH1 = 22.18	FH2 = 21.63	

プレキャストU型側溝

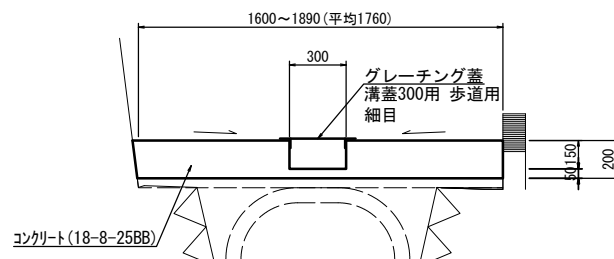
S=1:20



名称	規格	単位	数量	備考
プレキャストU溝	1種	個	16.5	特付認定製品
敷モルタル	1:3	m ³	0.06	
均しコンクリート	18-8-40BB	m ³	0.12	
均し型枠		m ²	1.00	
基面整正		m ²	1.20	

現場打水路

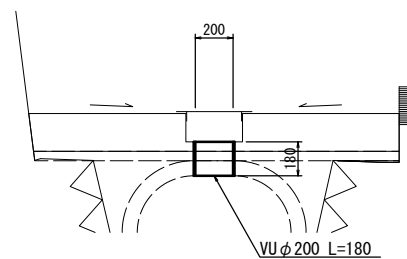
S=1:20



名称	規格	単位	数量	備考
コンクリート	18-8-25BB	m ³	4.2	
型枠		m ²	3.00	
目地材	選費買目地材	m ²	0.42	15%以上同等品以上

放流管

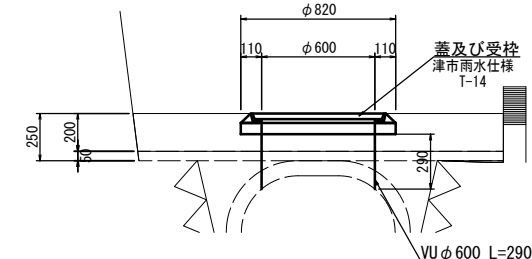
S=1:20



名称	規格	単位	数量	備考
塩ビ管	VUφ200	m	1.8	4m/1本

点検孔

S=1:20



名称	規格	単位	数量	備考
蓋及び受枠	鉄鍍金φ600	組	10.0	津市雨水仕様
塩ビ管	VUφ600	本	0.73	4m/1本

※この図面はA1サイズを原寸とする。	
工事名	平成30年度南道整備第2号 久居駅周辺地区都市再生整備事業に伴う 避難路整備工事(その2)
施工箇所名	津市久居新町地内
図面の種類	各種構造図
縮尺	図示 図面番号 4/4
事業所名	津市建設部 津南工事事務所