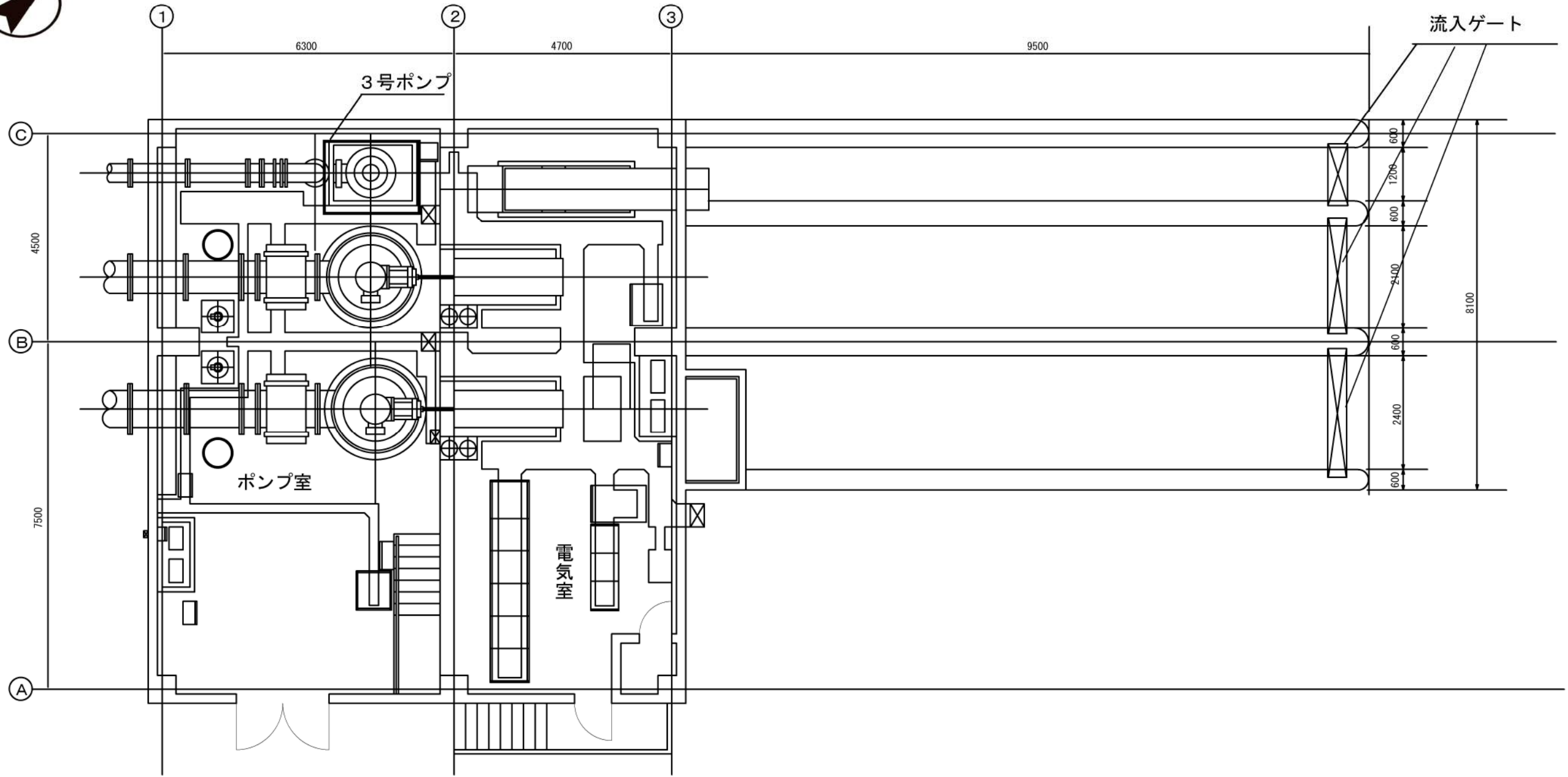


全体配置図

本図は、参考図であり施工現場と本図に相違がある場合にあつては相違箇所を再調査後、市監督員と協議のうえ詳細を決定すること。

原図：A3

工事名	平成30年度下施排第2-2号 小向排水機場ポンプ設備 (3号ポンプ) 取替修繕		
施工場所	津市 一身田中野 地内		
図面の種類	全体配置図		
縮尺	Free	図面番号	1/4
事業者名	津市下水道局下水道施設課		

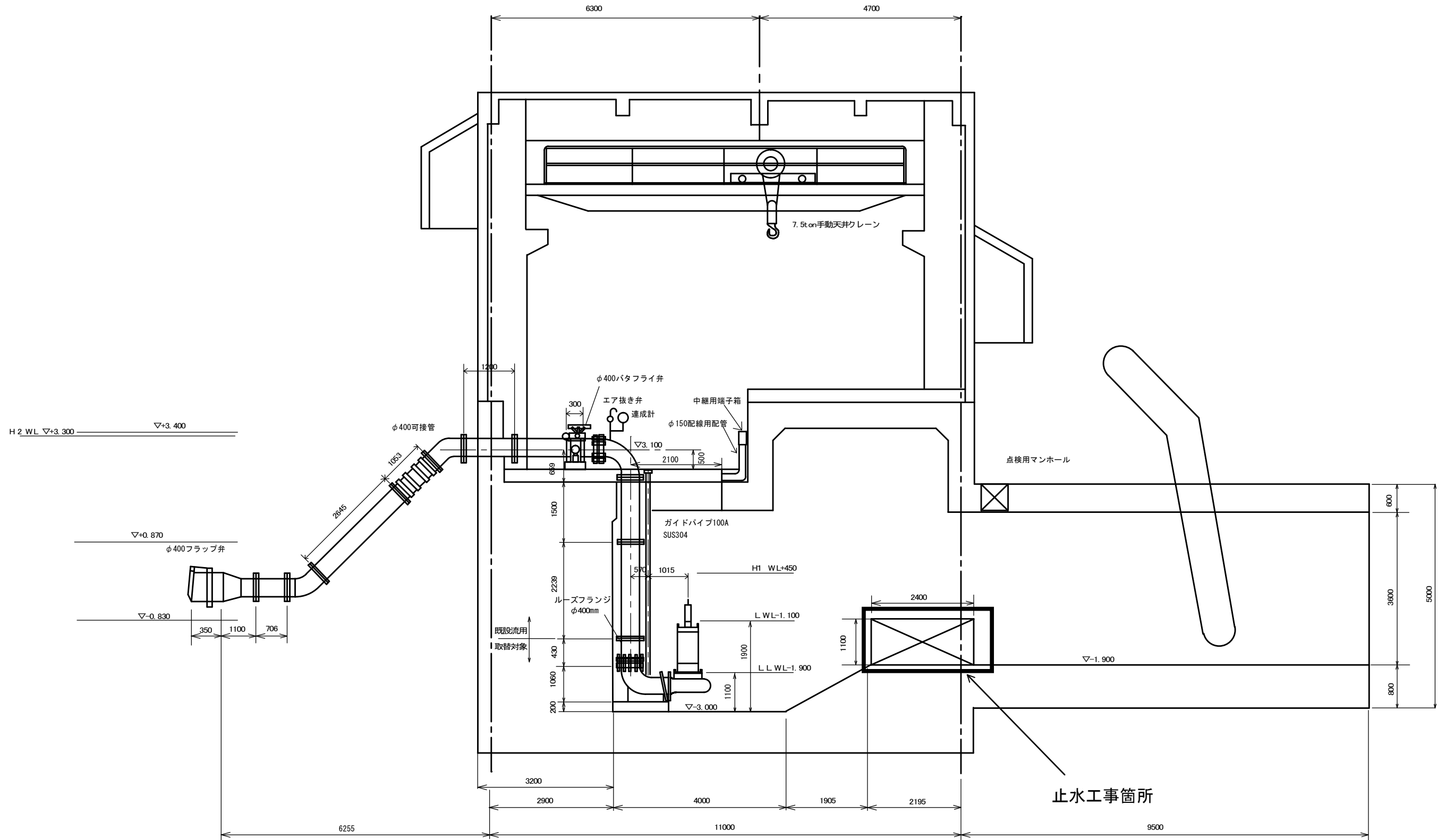


小向排水機場平面図

原図：A3

工事名	平成30年度下施排第2-2号 小向排水機場ポンプ設備 (3号ポンプ) 取替修繕		
施工場所	津市 一身田中野 地内		
図面の種類	平面図		
縮尺	Free	図面番号	2/4
事業者名	津市下水道局下水道施設課		

本図は、参考図であり施工現場と本図に相違がある場合にあっては相違箇所を再調査後、市監督員と協議のうえ詳細を決定すること。



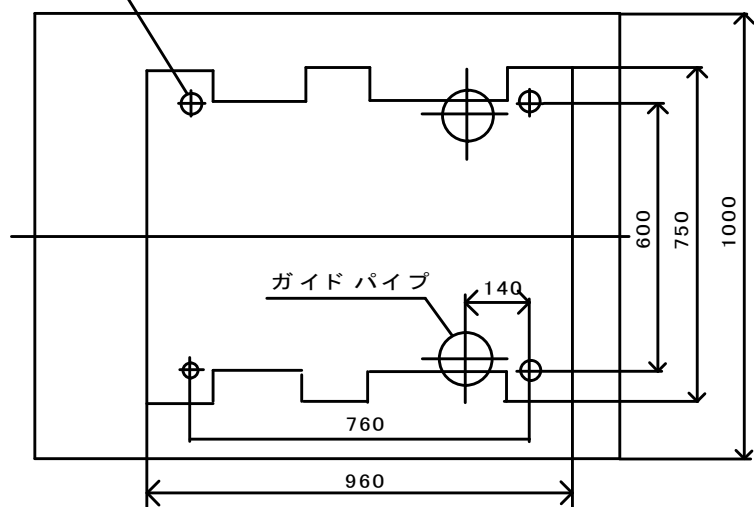
3号ポンプ部断面図

原図：A3

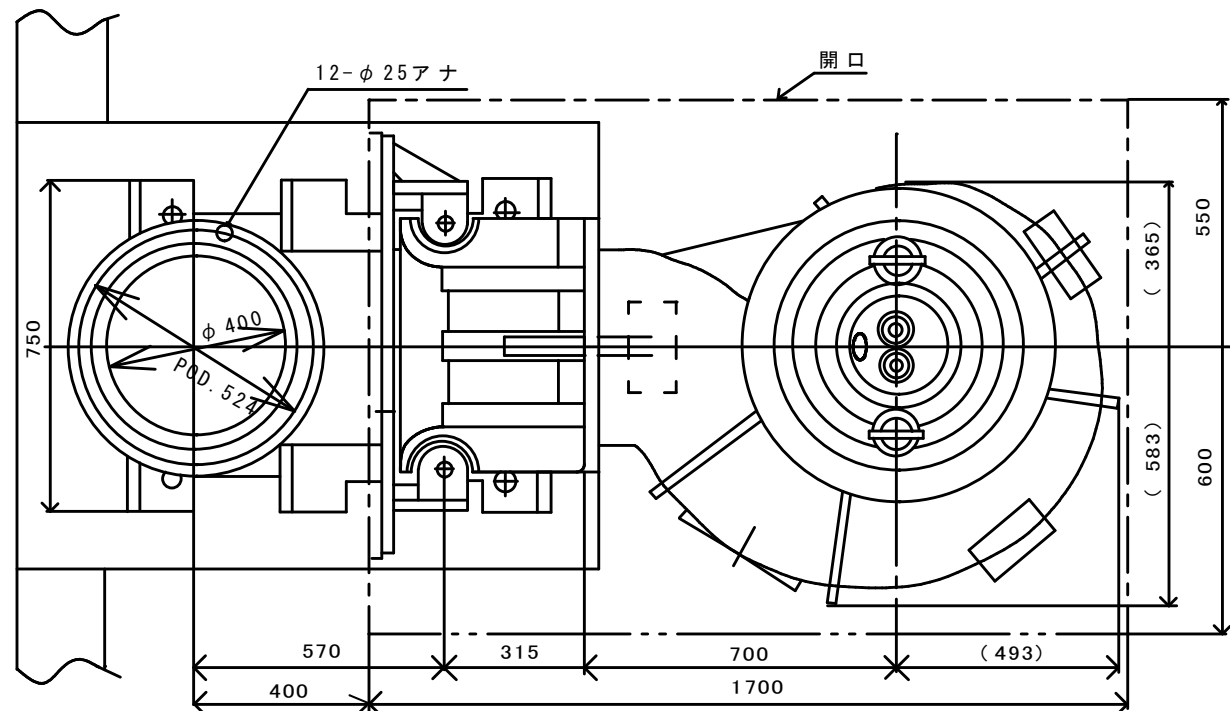
本図は、参考図であり施工現場と本図に相違がある場合にあっては相違箇所を再調査後、市監督員と協議のうえ詳細を決定すること。

工事名	平成30年度下施排第2-2号 小向排水機場ポンプ設備 (3号ポンプ) 取替修繕		
施工場所	津市 一身田中野 地内		
図面の種類	既設3号ポンプ部断面図		
縮尺	Free	図面番号	3/4
事業者名	津市下水道局下水道施設課		

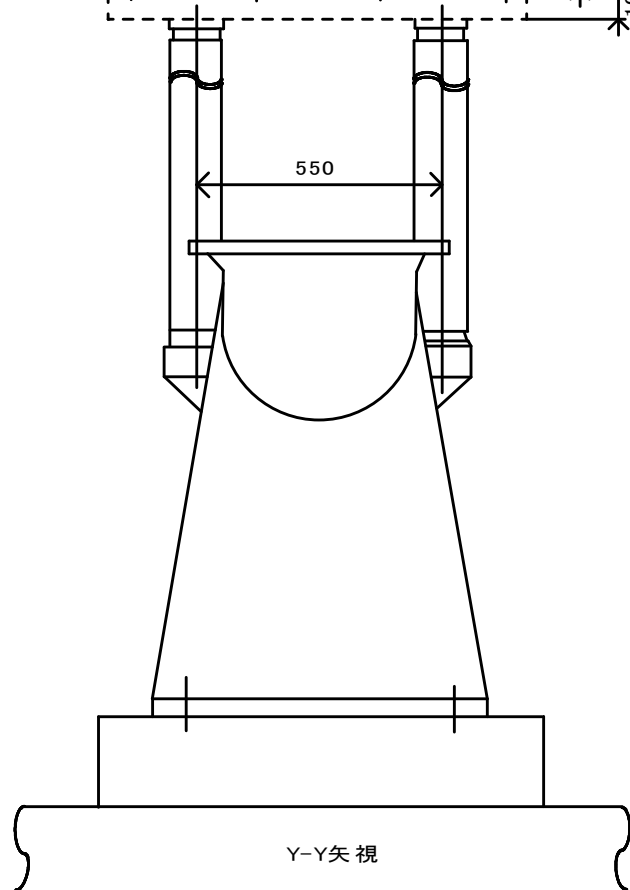
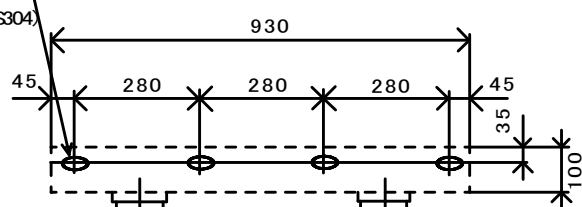
4-M 20基礎ボルト  
(SUS304)



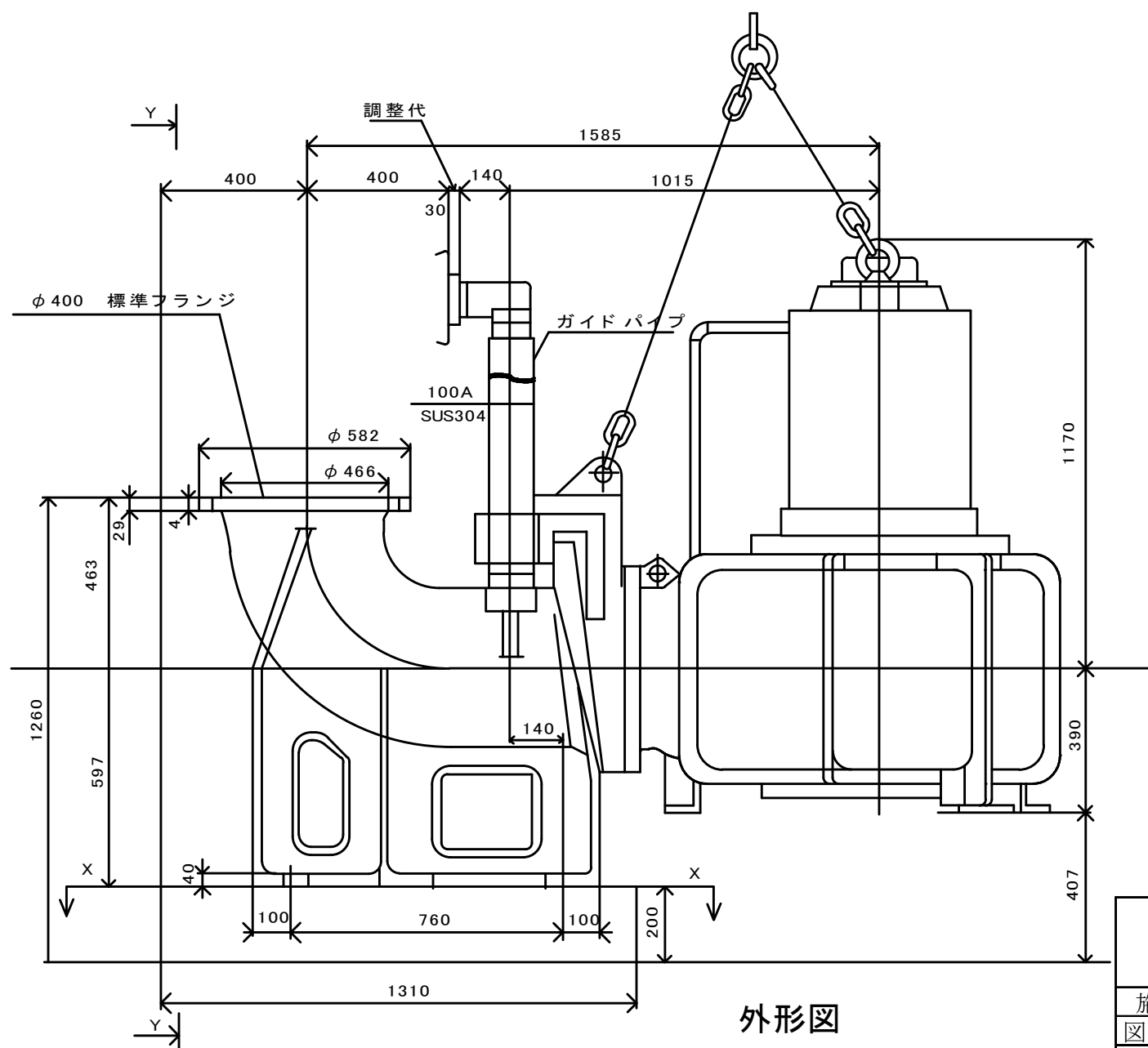
X-X矢視



4-M 20  
(ケミカルアンカSUS304)



Y-Y矢視



外形図

原図: A3

本図は、参考図であり施工現場と本図に相違がある場合にあっては相違箇所を再調査後、市監督員と協議のうえ詳細を決定すること。

工事名	平成30年度下施排第2-2号 小向排水機場ポンプ設備 (3号ポンプ) 取替修繕		
施工場所	津市 一身田中野 地内		
図面の種類	既設3号ポンプ外形図		
縮尺	Free	図面番号	4/4
事業者名	津市下水道局下水道施設課		