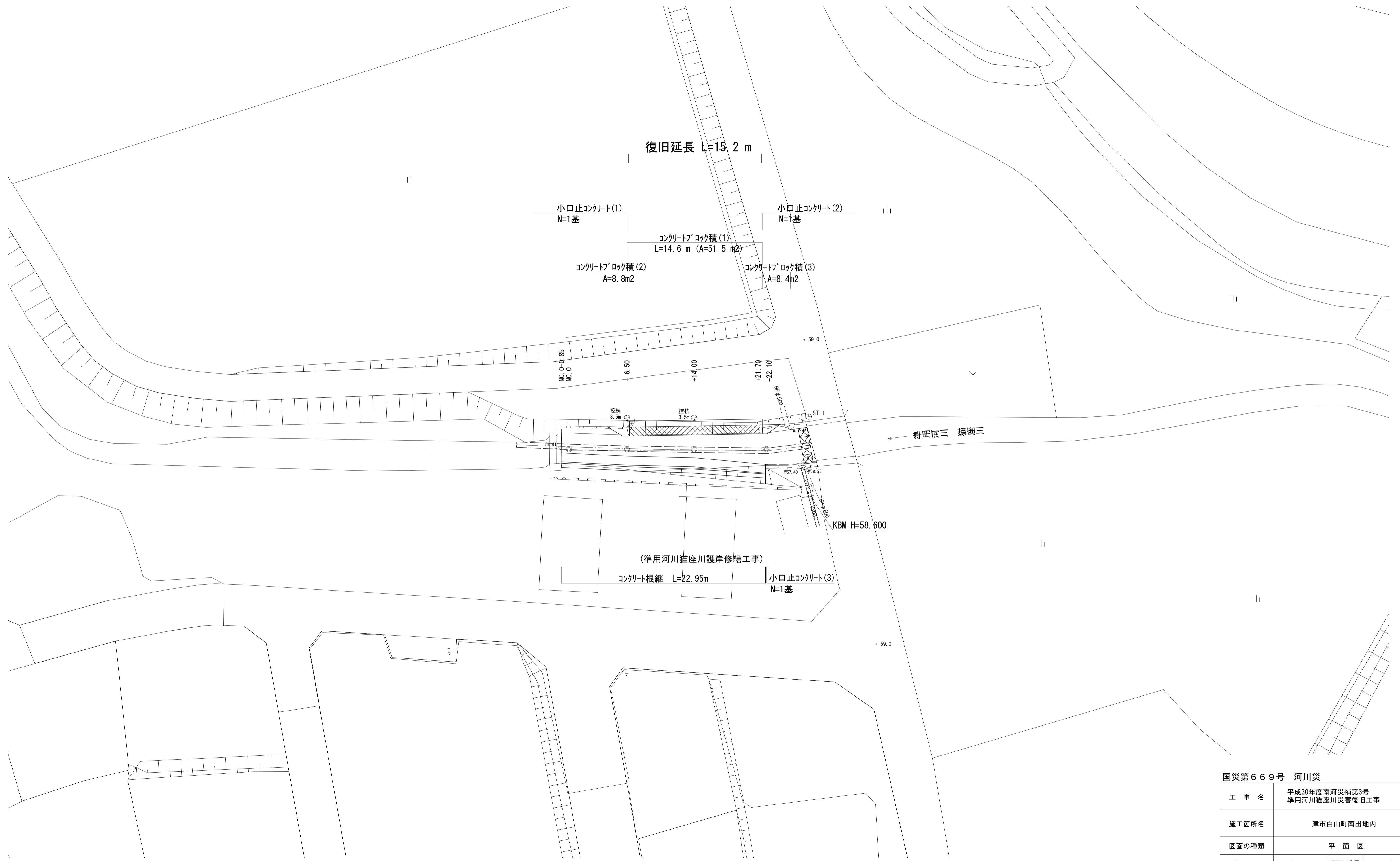
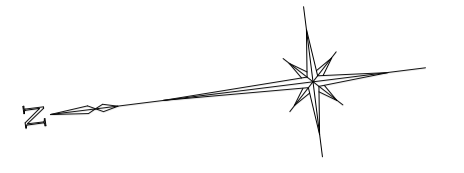


平面図

S=1:200



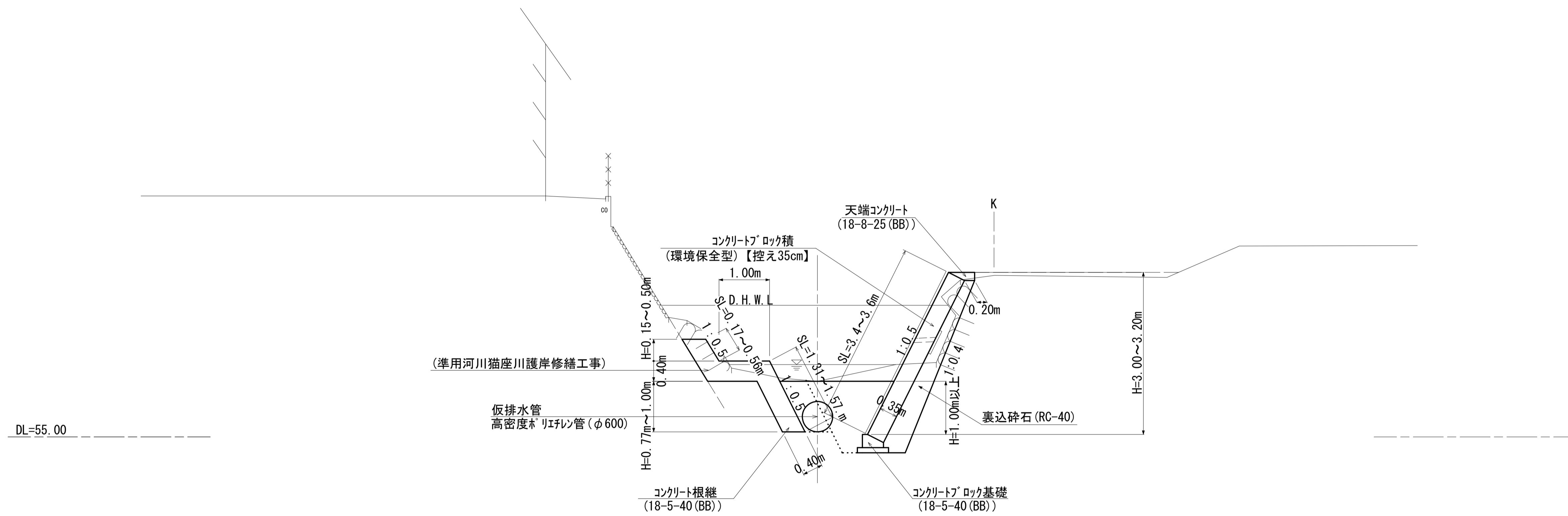
国災第669号 河川災

工事名	平成30年度南河災補第3号 準用河川猫座川災害復旧工事		
施工箇所名	津市白山町南出地内		
図面の種類	平面図		
縮尺	図示	図面番号	1 / 6
事業所名	津市建設部津南工事事務所		

※この図面はA1サイズを原寸とする。

標準横断面図
S=1:50

No. 0+14.00



DL=55.00

国災第669号 河川災

工事名	平成30年度南河災補第3号 準用河川猫座川災害復旧工事		
施工箇所名	津市白山町南出地内		
図面の種類	標準横断面図		
縮尺	図示	図面番号	2 / 6
事業所名	津市建設部津南工事事務所		

※この図面はA1サイズを原寸とする。

横断面図

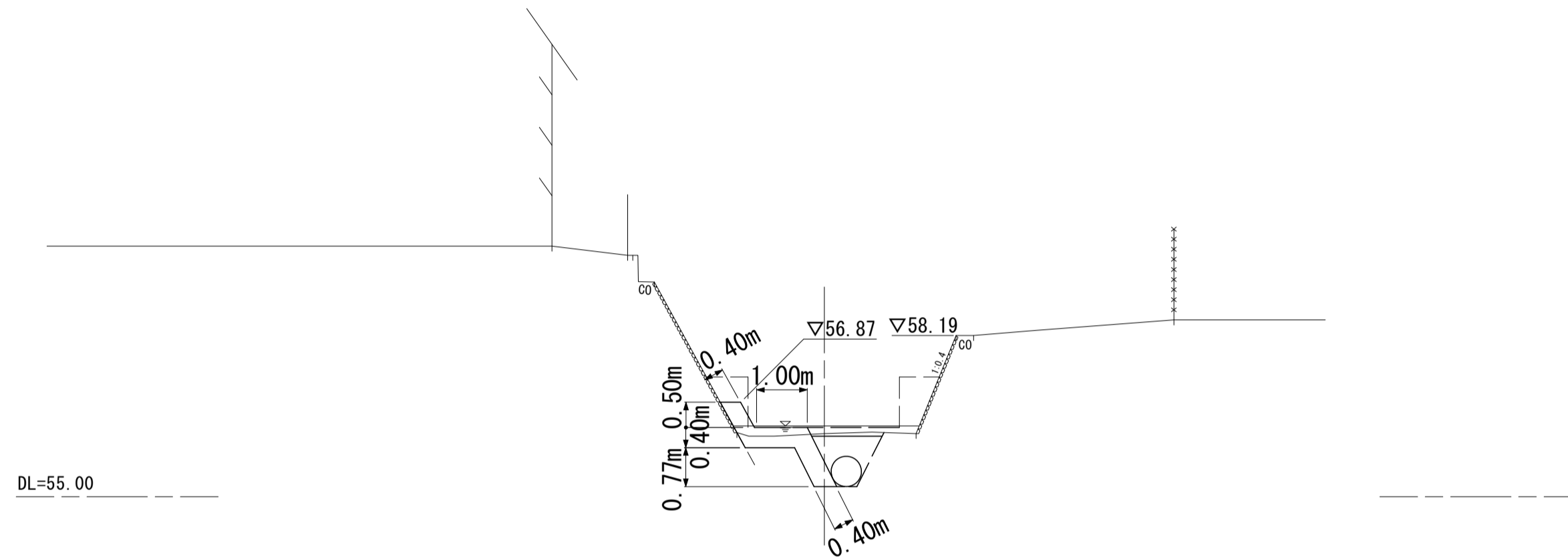
S=1:100

No. 0 (左岸) No. 0 (左岸) 同所~No.0-0.85 (左岸)

種別	細別	数量	単位
掘削	土砂	—	m ²
床掘り	土砂	1.7	m ²
埋戻し	流用土	0.9	m ²

NO. 0

GH=56.25
FH=

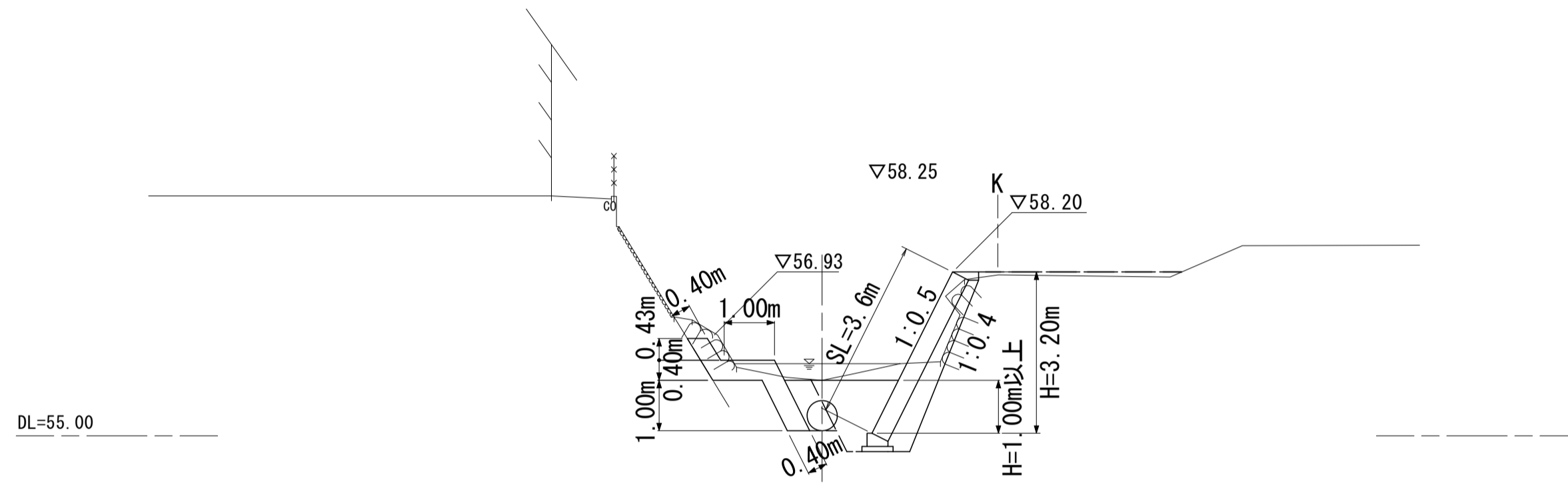


No. 0+14.00 (左岸)

種別	細別	数量	単位
掘削	土砂	0.9	m ²
床掘り	土砂	1.0	m ²
埋戻し	流用土	0.5	m ²

NO. 0+14.00

GH=56.10
FH=



No. 0+14.00 (右岸)

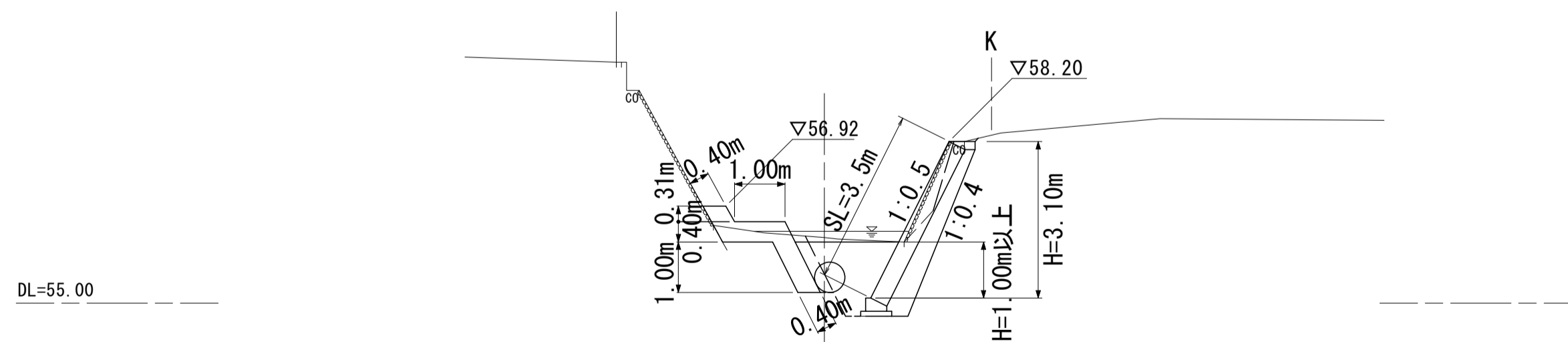
種別	細別	数量	単位
掘削	土砂	0.9	m ²
床掘り	土砂	2.7	m ²
埋戻し	流用土	1.4	m ²

No. 0+6.50 (左岸)

種別	細別	数量	単位
掘削	土砂	0.4	m ²
床掘り	土砂	0.7	m ²
埋戻し	流用土	0.3	m ²

NO. 0+6.50

GH=56.30
FH=



No. 0+6.50 (右岸)

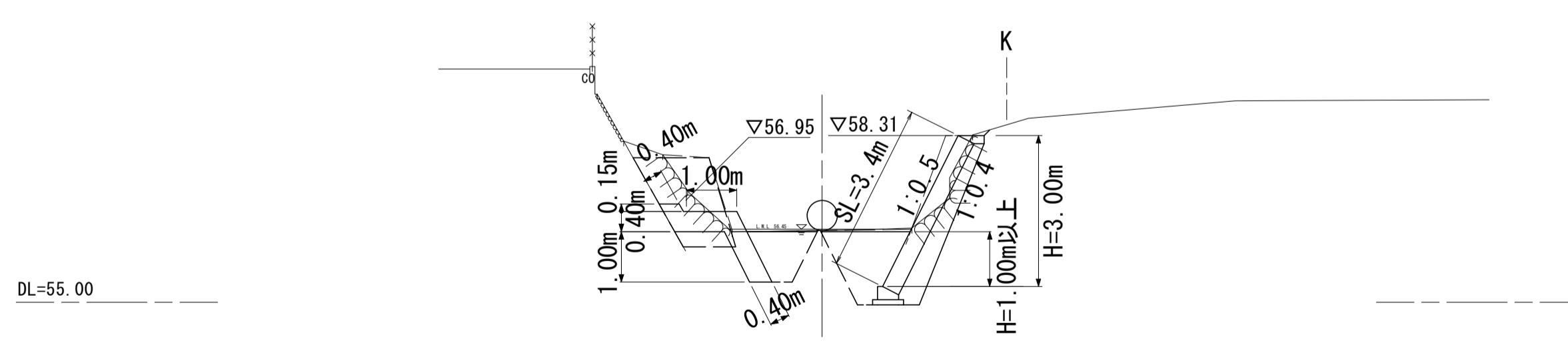
種別	細別	数量	単位
掘削	土砂	1.2	m ²
床掘り	土砂	2.9	m ²
埋戻し	流用土	1.5	m ²

No. 0+22.10 (左岸)

種別	細別	数量	単位
掘削	土砂	1.3	m ²
床掘り	土砂	1.7	m ²
埋戻し	流用土	0.9	m ²

NO. 0+21.70 (右岸)
NO. 0+22.10 (左岸)

GH=56.42
FH=



No. 0+21.7 (右岸)

種別	細別	数量	単位
掘削	土砂	0.9	m ²
床掘り	土砂	2.7	m ²
埋戻し	流用土	1.5	m ²

準用河川猫座川護岸修繕工事 (左岸)

掘削(土砂)	$1/2 \times (0.0+0.4) \times 6.5+1/2 \times (0.4+0.9) \times 7.5+1/2 \times (0.9+1.3) \times 8.1 = 15.1 \text{ m}^3$
床掘り(土砂)	$1/2 \times (1.7+1.7) \times 0.85+1/2 \times (1.7+0.7) \times 6.5+1/2 \times (0.7+1.0) \times 7.5+1/2 \times (1.0+1.7) \times 8.1 = 26.6 \text{ m}^3$
埋戻し(流用土)	$1/2 \times (0.9+0.9) \times 0.85+1/2 \times (0.9+0.3) \times 6.5+1/2 \times (0.3+0.5) \times 7.5+1/2 \times (0.5+0.9) \times 8.1 = 13.3 \text{ m}^3$
残土等処分(土砂)	$(15.1+26.6)-13.3 \div 0.9 = 26.9 \text{ m}^3$

国災第699号(準用河川猫座川) (右岸)

掘削(土砂)	$1/2 \times (1.2+0.9) \times 7.5+1/2 \times (0.9+0.9) \times 7.7 = 14.8 \text{ m}^3$
床掘り(土砂)	$1/2 \times (2.9+2.7) \times 7.5+1/2 \times (2.7+2.7) \times 7.7 = 41.8 \text{ m}^3$
埋戻し(流用土)	$1/2 \times (1.5+1.4) \times 7.5+1/2 \times (1.4+1.5) \times 7.7 = 22.0 \text{ m}^3$
残土等処分(土砂)	$(14.8+41.8)-22.0 \div 0.9 = 32.2 \text{ m}^3$

国災第669号 河川災

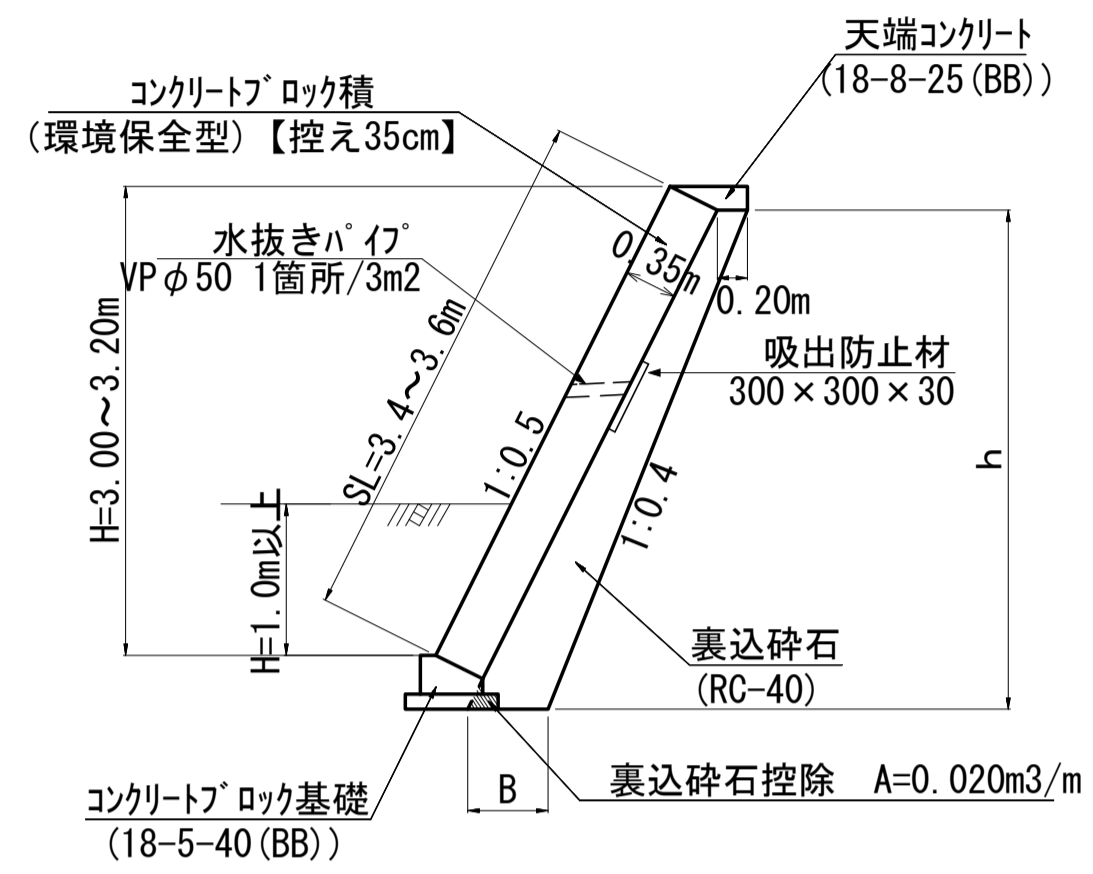
工事名	平成30年度南河災補第3号 準用河川猫座川災害復旧工事
施工箇所名	津市白山町南出地内
図面の種類	横断面図
縮尺	S=1:100 図面番号 3 / 6
事業所名	津市建設部津南工事事務所

※この図面はA1サイズを原寸とする。

工 法 図(1)

コンクリート[®]ロック積標準断面図

S=1:50



裏込砕石寸法表

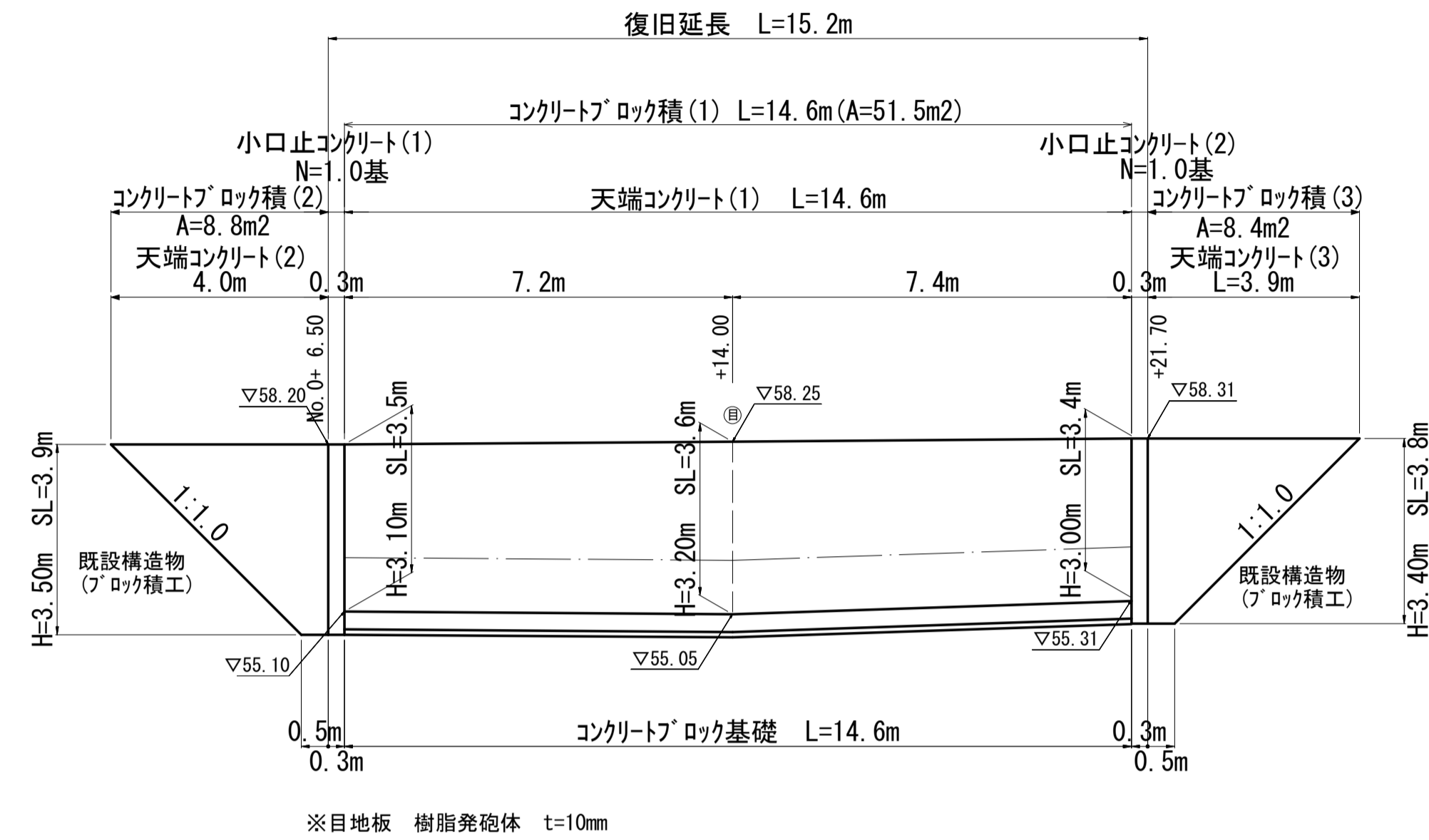
測点	h (m)	B (m)	数量 (m³/m)
No. 0+ 6.80	3.30	0.53	1.18
+14.00	3.40	0.54	1.24
+21.40	3.20	0.52	1.13

裏込砕石

$$V = (1.18 + 1.24) \times 1/2 \times 7.2 + (1.24 + 1.13) \times 1/2 \times 7.4 = 17.5 \text{ m}^3$$

コンクリート[®]ロック積工展開図

S=1:100



コンクリート[®]ロック積(1)

$$A = (3.5 + 3.6) \times 1/2 \times 7.2 + (3.6 + 3.4) \times 1/2 \times 7.4 = 51.5 \text{ m}^2$$

コンクリート[®]ロック積(2) (1:0.5 裏コンなし)

$$A = (0.5 + 4.0) \times 1/2 \times 3.9 = 8.8 \text{ m}^2$$

天端コンクリート(2)

$$L = 4.0 \text{ m}$$

コンクリート[®]ロック積(3) (1:0.4 裏コンなし)

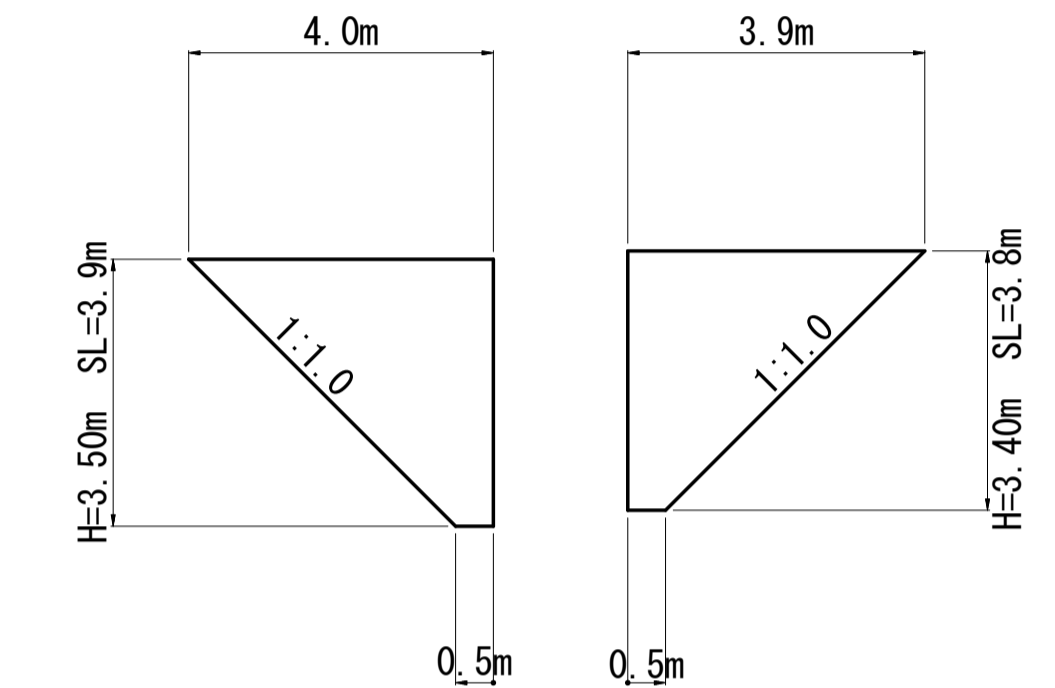
$$A = (0.5 + 3.9) \times 1/2 \times 3.8 = 8.4 \text{ m}^2$$

天端コンクリート(3)

$$L = 3.9 \text{ m}$$

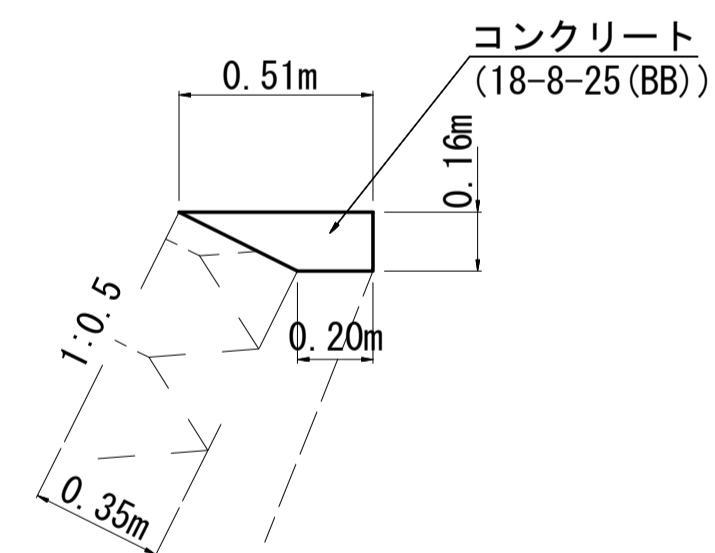
コンクリート構造物取壊し

$$V = [(0.5 + 4.0) \times 1/2 \times 3.9 + (0.5 + 3.9) \times 1/2 \times 3.8] \times 0.35 = 6.0 \text{ m}^3$$



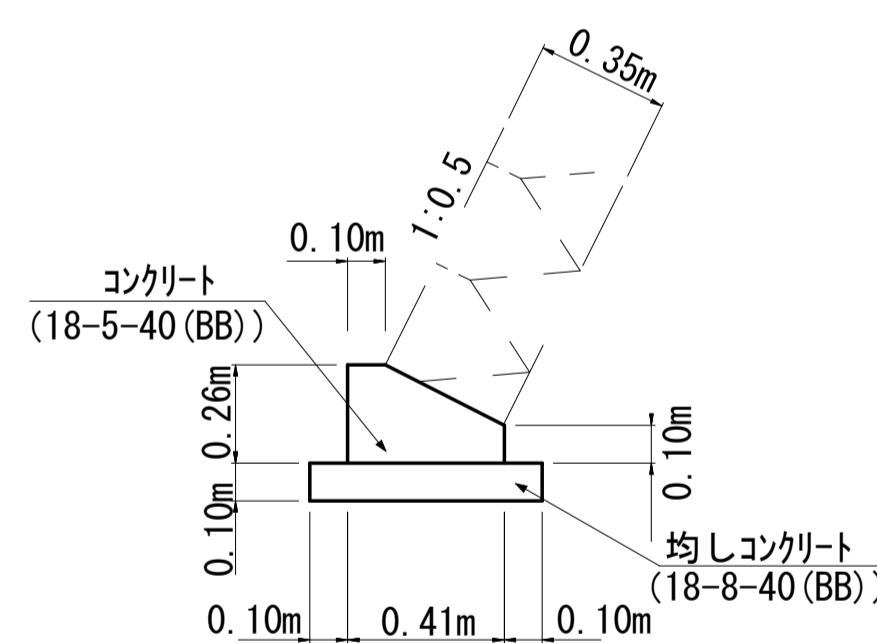
天端コンクリート

S=1:20



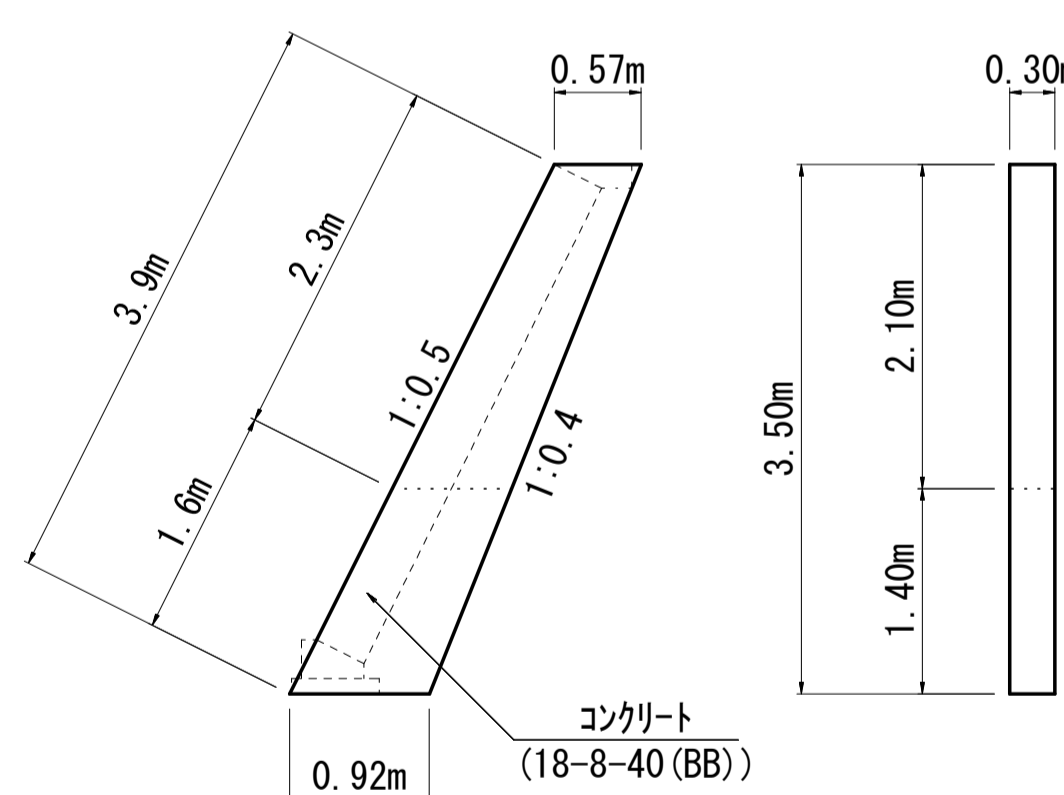
コンクリート[®]ロック基礎

S=1:20



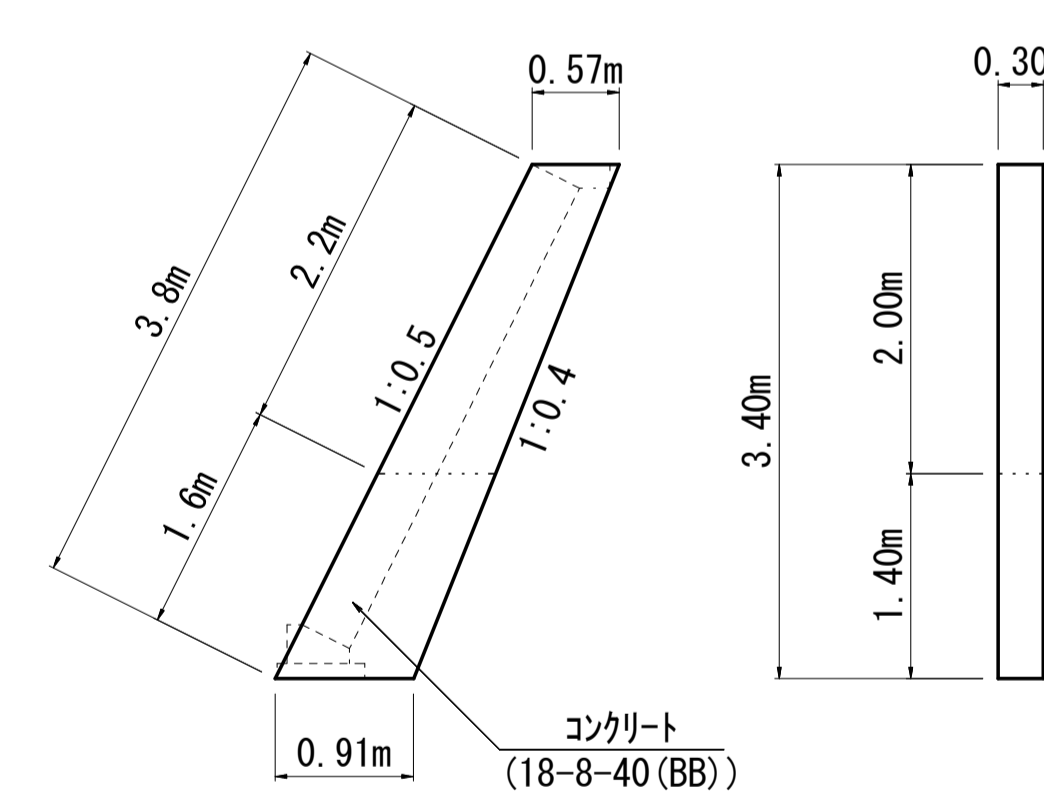
小口コンクリート(1)

S=1:20



小口コンクリート(2)

S=1:20



材 料 表

10m当り

名 称	規 格	単 位	数	量
コンクリート	18-8-25BB	m³	0.57	
型枠		m²	1.60	
目地材	瀝青質	m²	0.06	

材 料 表

10m当り

名 称	規 格	単 位	数	量
コンクリート	18-5-40BB	m³	0.82	
型枠		m²	3.60	
均しコンクリート	18-8-40BB	m³	0.61	
均し型枠		m²	2.00	
目地材	樹脂発泡体	m²	0.08	

小口止コンクリート(1)

$$V = (0.57 + 0.92) \times 1/2 \times 3.5 \times 0.30 = 0.78 \text{ m}^3$$

$$A = (0.57 + 0.92) \times 1/2 \times 3.5 \times 2 + 0.30 \times 1.6 = 5.7 \text{ m}^2$$

$$A = 0.30 \times 2.3 = 0.69 \text{ m}^2$$

小口止コンクリート(2)

$$V = (0.57 + 0.91) \times 1/2 \times 3.4 \times 0.30 = 0.75 \text{ m}^3$$

$$A = (0.57 + 0.91) \times 1/2 \times 3.4 \times 2 + 0.30 \times 1.6 = 5.5 \text{ m}^2$$

$$A = 0.30 \times 2.2 = 0.66 \text{ m}^2$$

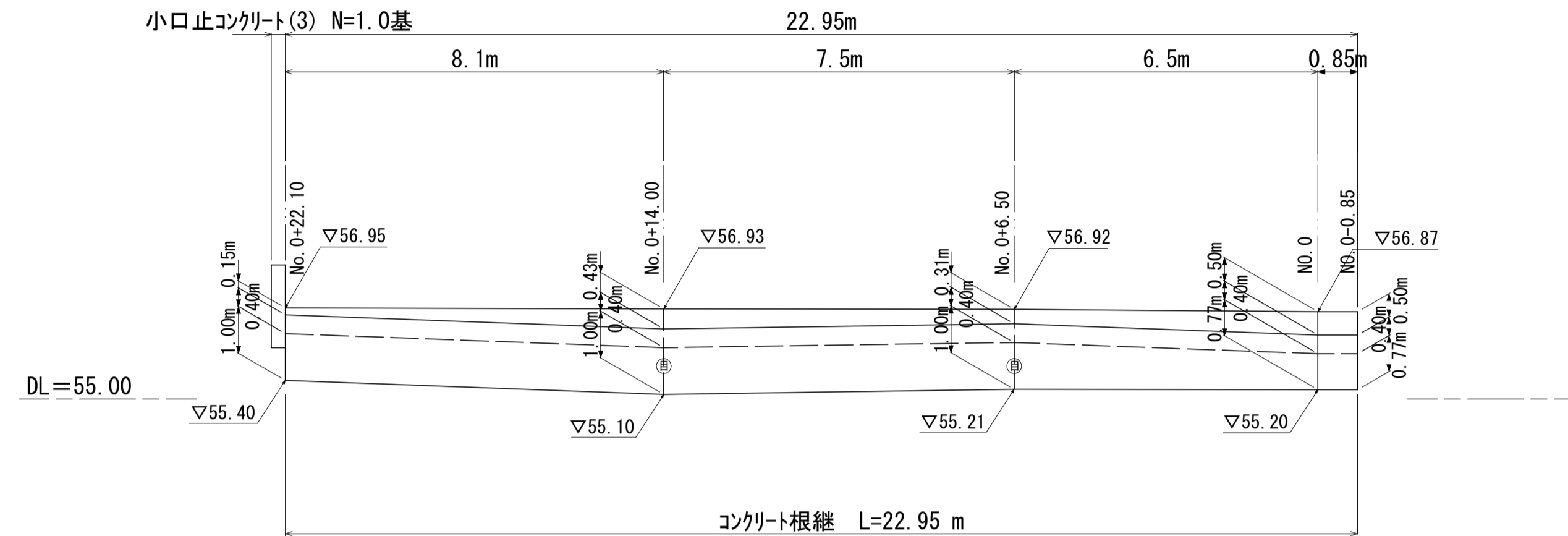
国災第669号 河川災

工 事 名	平成30年度南河川補第3号 準用河川猫座川災害復旧工事		
施工箇所名	津市白山町南出地内		
図面の種類	工 法 図(1)		
縮 尺	図 示	図面番号	4 / 6
事業所名	津市建設部津南工事事務所		

※この図面はA1サイズを原寸とする。

工 法 図(2)

コンクリート根継展開図
S=1:100

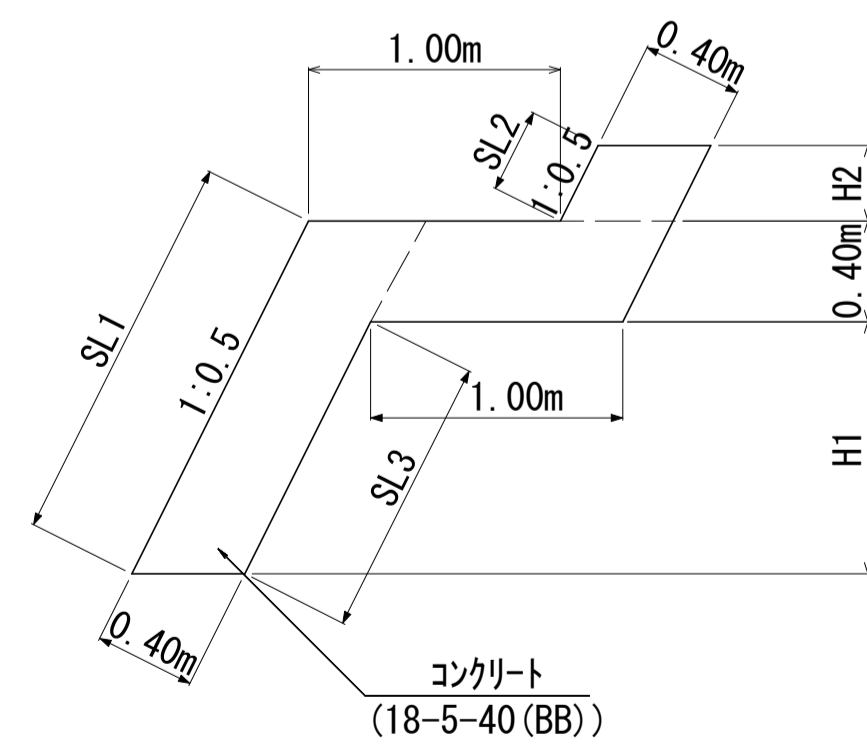


※目地板 樹脂発砲体 t=10mm

コンクリート根継 1式当り (L=22.95m)

- コンクリート $V = (1.15+1.15) \times 1/2 \times 0.85 + (1.15+1.17) \times 1/2 \times 6.5 + (1.17+1.22) \times 1/2 \times 7.5 + (1.22+1.10) \times 1/2 \times 8.1 = 26.9 \text{ m}^3$
- 型 枠 $A = (0.86+0.86) \times 1/2 \times 0.85 + (0.86+1.12) \times 1/2 \times 6.5 + (1.12+1.12) \times 1/2 \times 7.5 + (1.12+1.12) \times 1/2 \times 8.1 = 24.6 \text{ m}^2$
- 化粧型枠 $A = (1.31+1.31) \times 1/2 \times 0.85 + (1.31+1.57) \times 1/2 \times 6.5 + (1.57+1.57) \times 1/2 \times 7.5 + (1.57+1.57) \times 1/2 \times 8.1 + (0.56+0.56) \times 1/2 \times 0.85 + (0.56+0.35) \times 1/2 \times 6.5 + (0.35+0.48) \times 1/2 \times 7.5 + (0.48+0.17) \times 1/2 \times 8.1 - 24.6 = 19.5 \text{ m}^2$
- 目 地 板 $A = 1.17+1.22 = 2.4 \text{ m}^2$

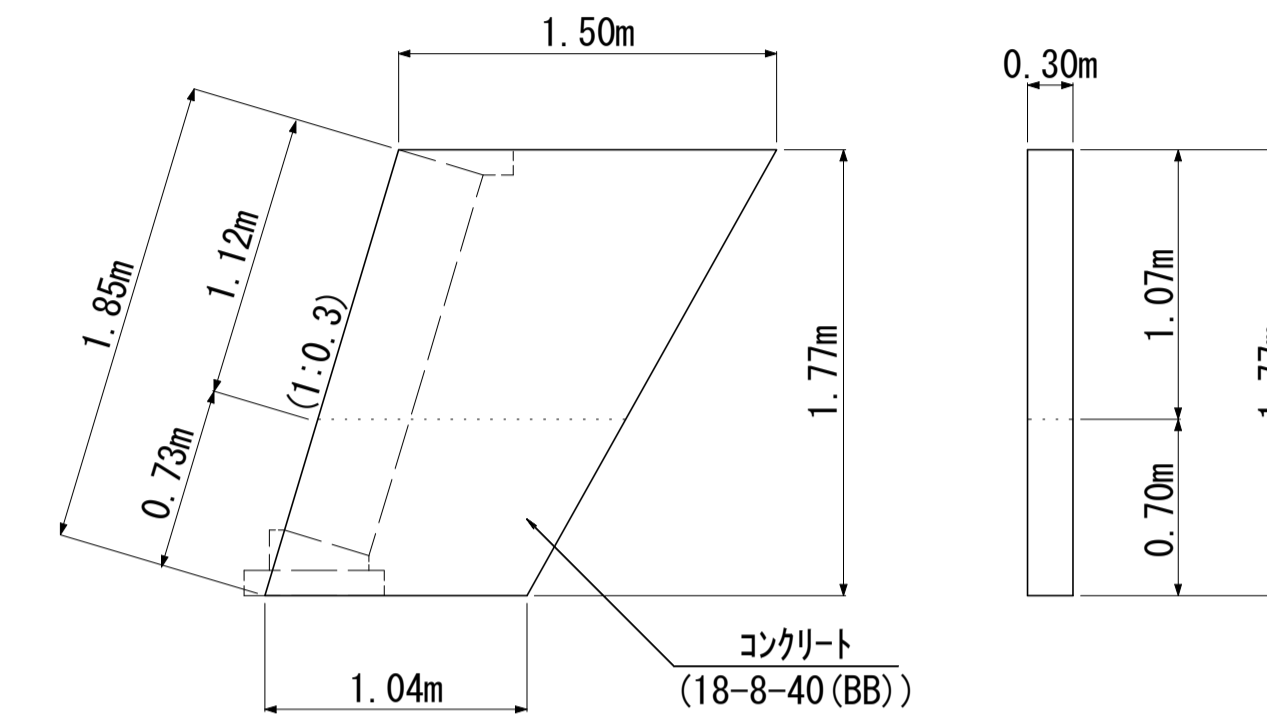
標準断面図
S=1:30



寸法表

測点	H1	H2	SL1	SL2	SL3	断面積 (m2)
No. 0	770	500	1310	560	860	1.15
No. 0+ 6.50	1000	310	1570	350	1120	1.17
No. 0+14.00	1000	430	1570	480	1120	1.22
No. 0+22.10	1000	150	1570	170	1120	1.10

小口止コンクリート(3)
S=1:30



小口止コンクリート(3)

- コンクリート $V = (1.50+1.04) \times 1/2 \times 1.77 \times 0.30 = 0.67 \text{ m}^3$
- 型 枠 $A = (1.50+1.04) \times 1/2 \times 1.77 \times 2 + 0.30 \times 0.73 = 4.7 \text{ m}^2$
- 化粧型枠 $A = 0.30 \times 1.12 = 0.34 \text{ m}^2$

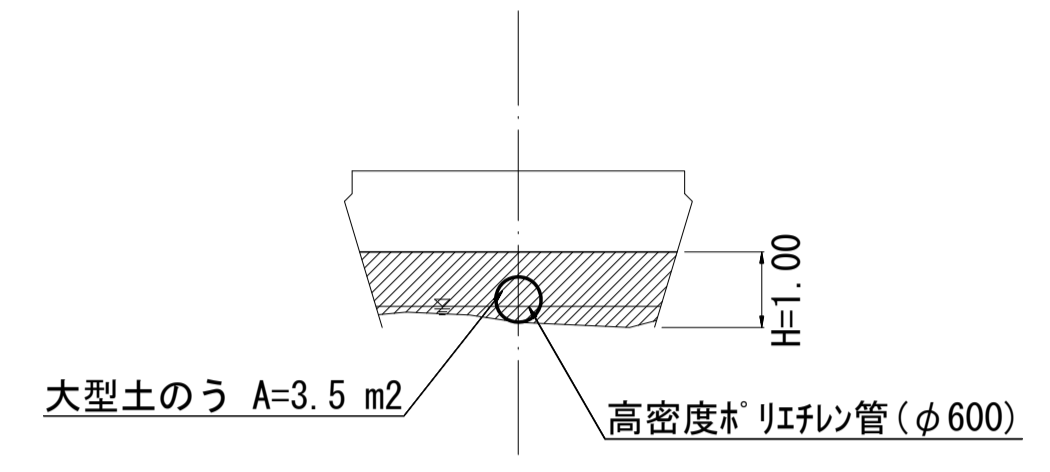
※この図面はA1サイズを原寸とする。

工 事 名	平成30年度南河災補第3号 準用河川猫座川災害復旧工事		
施工箇所名	津市白山町南出地内		
図面の種類	工 法 図(2)		
縮 尺	図 示	図面番号	5 / 6
事業所名	津市建設部津南工事事務所		

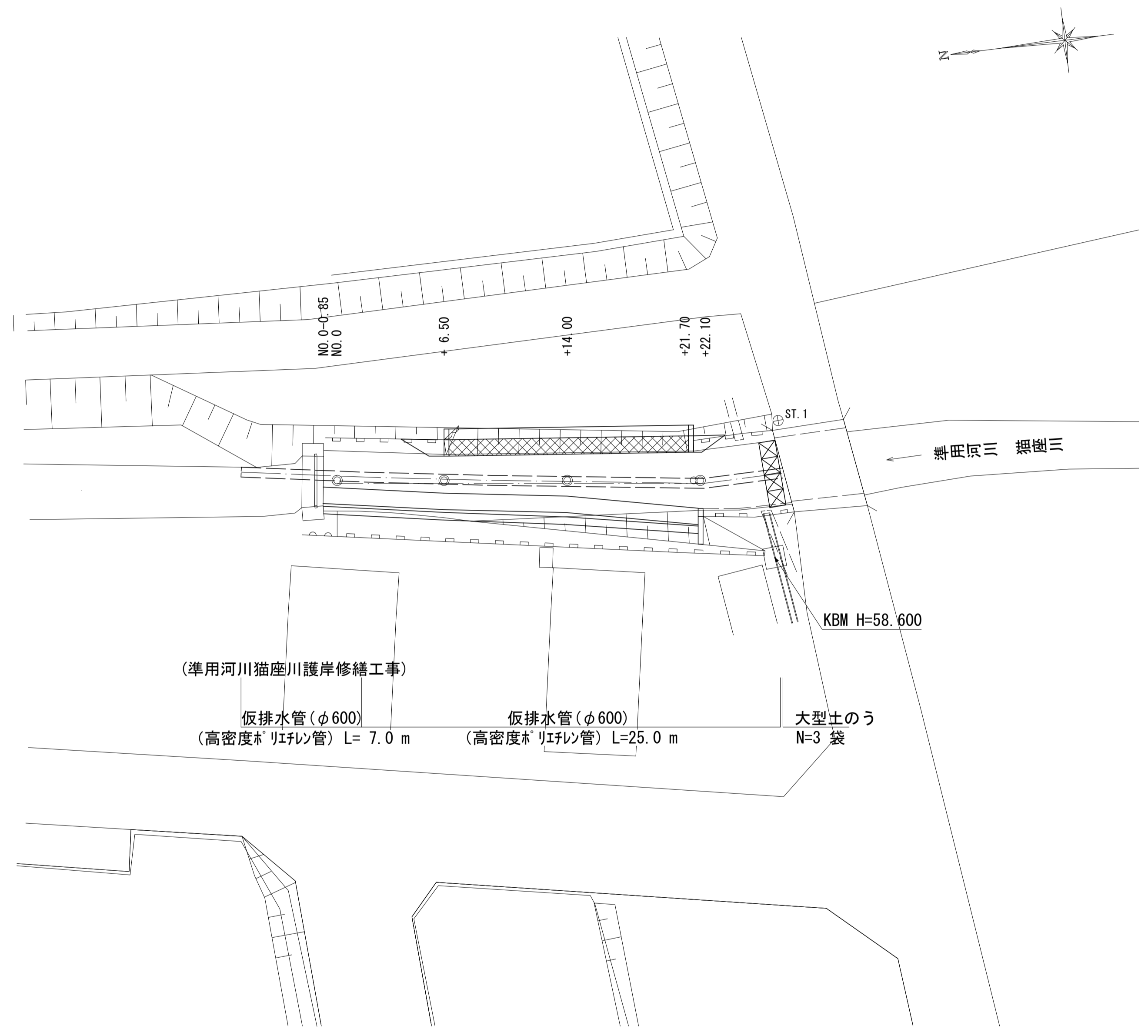
仮設工詳細図

平面図
S=1:200

土留・仮締切工
S=1:100



大型土のう
 $N = 3.5 / (1.08 \times 1.10) = 2.9 \approx 3$ 袋



国災第669号 河川災			
工事名	平成30年度南河災補第3号 準用河川猫座川災害復旧工事		
施工箇所名	津市白山町南出地内		
図面の種類	仮設工詳細図		
縮尺	図示	図面番号	6 / 6
事業所名	津市建設部津南工事事務所		

※この図面はA1サイズを原寸とする。