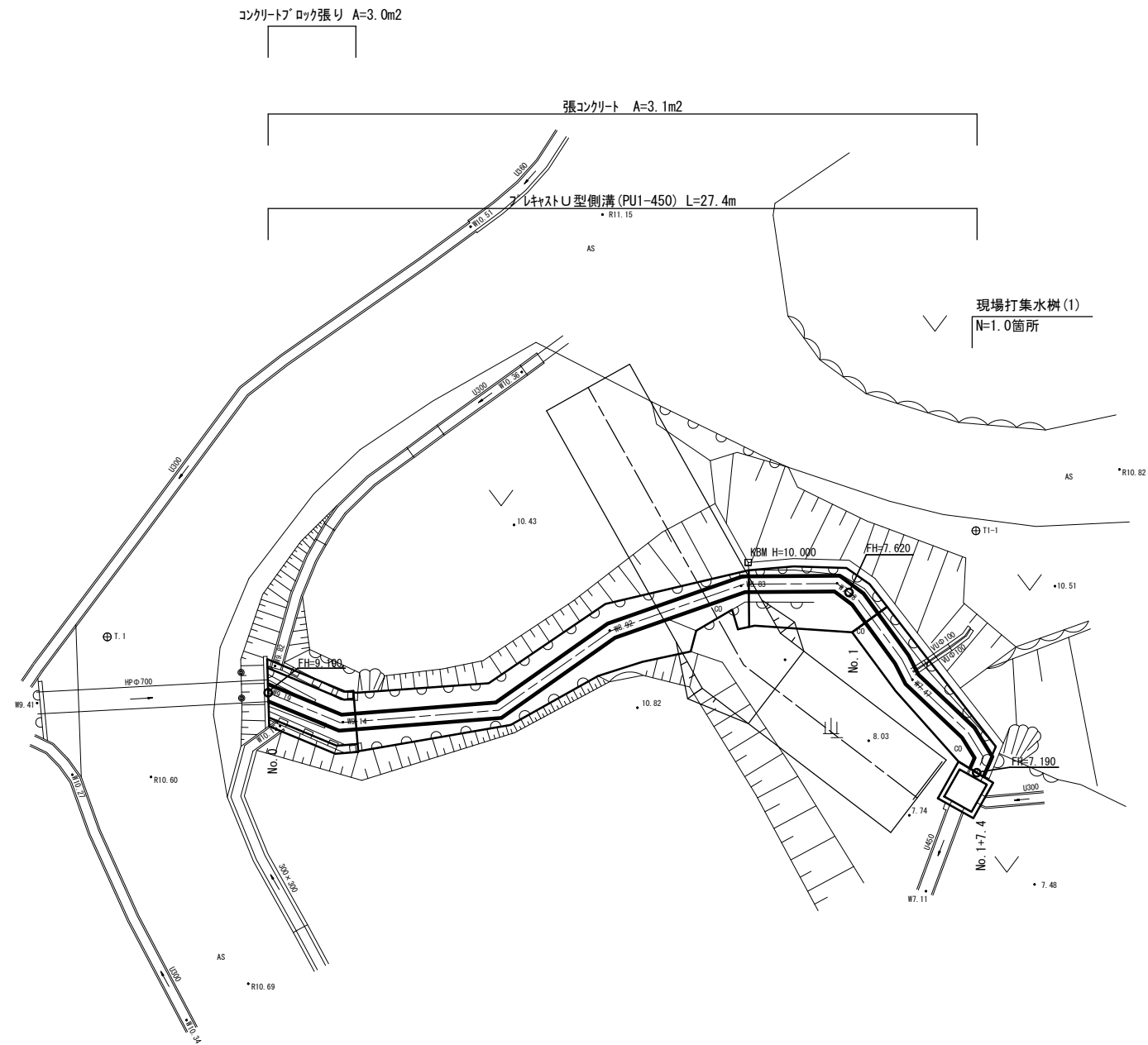
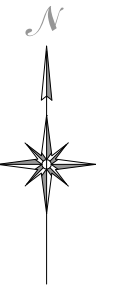


# 平面図

S=1:100



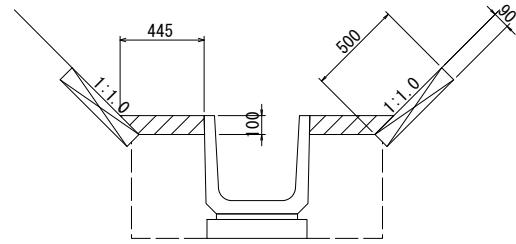
1号工事箇所  
※本図面はA1サイズを原寸とする

工事名	平成30年度 農基補 第3号 榑原町地内水路改修工事		
施工箇所名	津市榑原町地内		
図面の種類	平面図		
縮尺	図示	図面番号	1 / 7
事業所名	津市農林水産部農業基盤整備課		

# 横断図

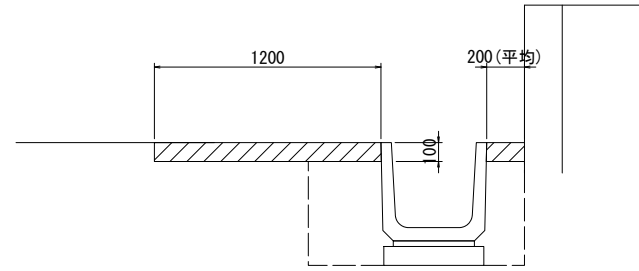
S=1:20

No. 0



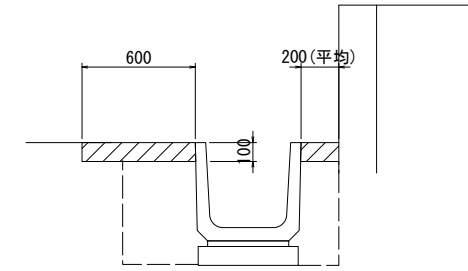
床掘り	0.50
埋戻(1)	0.44
コンクリート構造物取壊(1)	0.18
コンクリート構造物取壊(2)	0.08
張コンクリート	0.08

No. 0+16.7



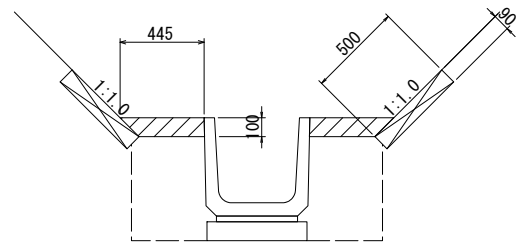
床掘り	0.40
埋戻(1)	0.34
コンクリート構造物取壊(1)	0.09
コンクリート構造物取壊(2)	0.14
張コンクリート	0.14

No. 1+7.4



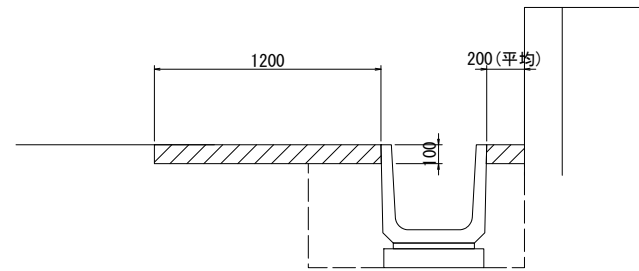
床掘り	0.40
埋戻(1)	0.34
コンクリート構造物取壊(1)	0.09
コンクリート構造物取壊(2)	0.08
張コンクリート	0.08

No. 0+3.0



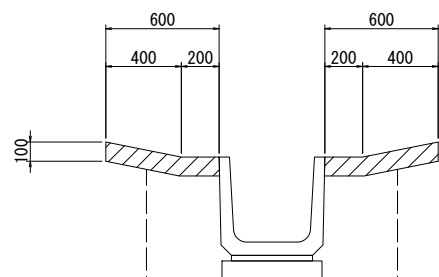
床掘り	0.50
埋戻(1)	0.44
コンクリート構造物取壊(1)	0.18
コンクリート構造物取壊(2)	0.08
張コンクリート	0.08

No. 1



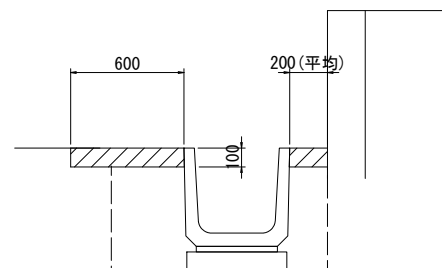
床掘り	0.40
埋戻(1)	0.34
コンクリート構造物取壊(1)	0.09
コンクリート構造物取壊(2)	0.14
張コンクリート	0.14

No. 0+3.0 (同所)



床掘り	0.50
埋戻(1)	0.44
コンクリート構造物取壊(1)	0.09
コンクリート構造物取壊(2)	0.12
張コンクリート	0.12

No. 1+1.1



床掘り	0.40
埋戻(1)	0.34
コンクリート構造物取壊(1)	0.09
コンクリート構造物取壊(2)	0.08
張コンクリート	0.08

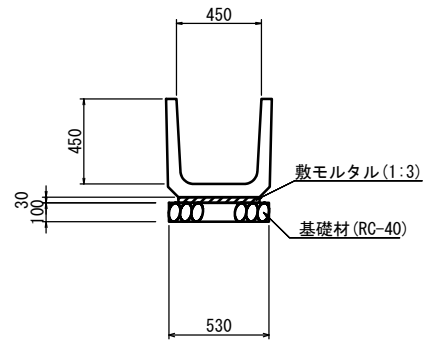
1号工事箇所  
※本図面はA1サイズを原寸とする

工事名	平成30年度 農基補 第3号 榑原町地内水路改修工事
施工箇所名	津市榑原町地内
図面の種類	横断図
縮尺	図示 図面番号 2/7
事業所名	津市農林水産部農業基盤整備課

# 各種構造図(1)

S=1:20

## プレキャストU型側溝

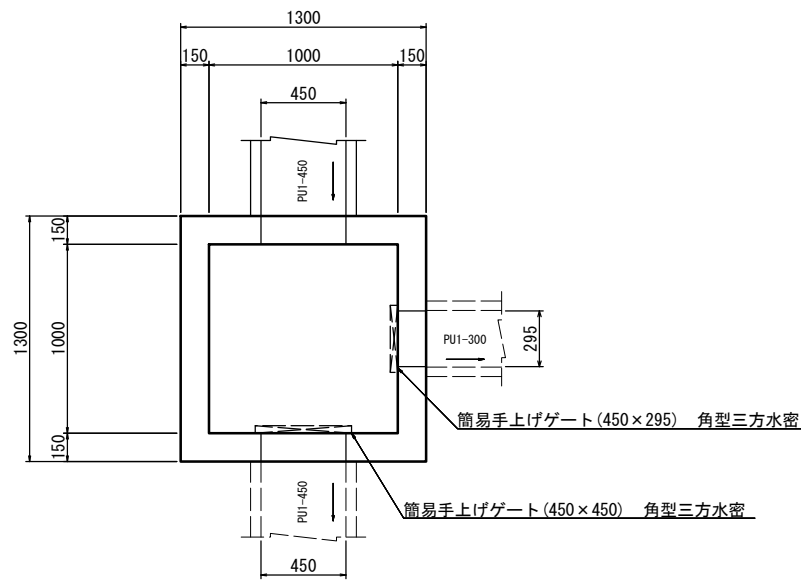


U字溝 (PU1-450) 10.0m当り

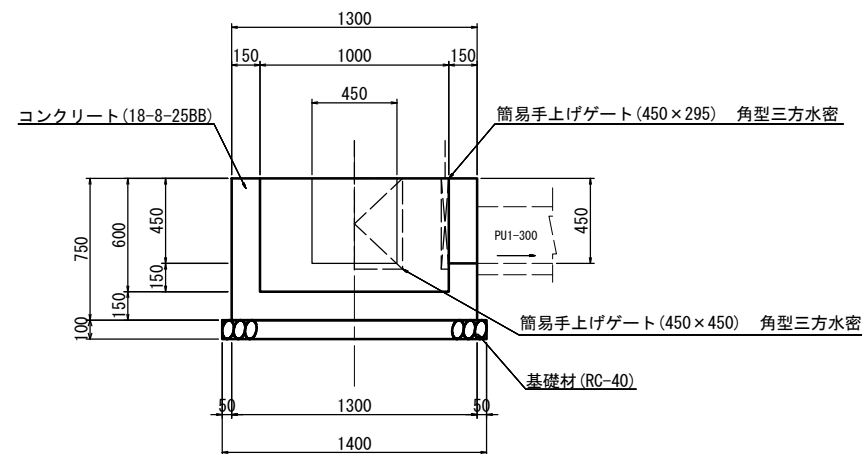
名称	規格	単位	数量	摘要
U字溝	PU1-450	個	16.5	
敷モルタル	1:3	m <sup>3</sup>	0.13	
基礎材	RC-40 t=10cm	m <sup>2</sup>	5.30	
基面整正		m <sup>2</sup>	5.30	

## 現場打集水柵(1)

平面図



断面図

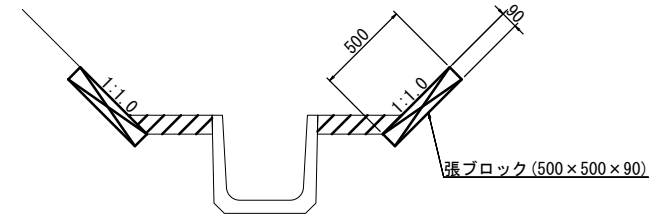


現場打集水柵(1) 1箇所当り

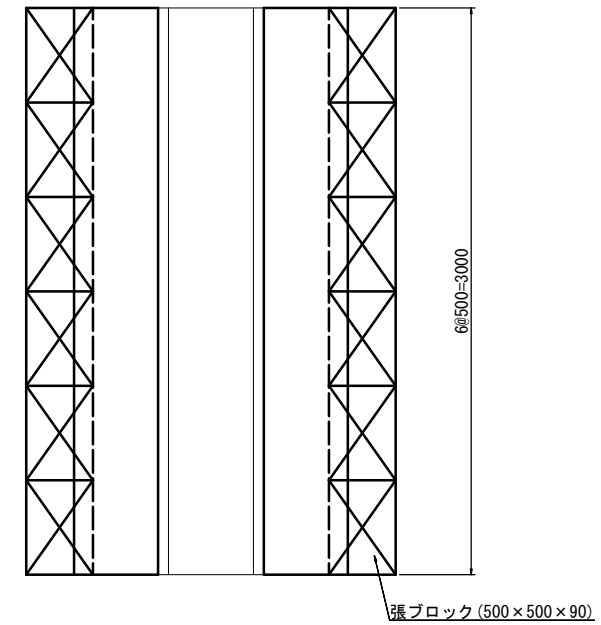
名称	規格	単位	数量	摘要
コンクリート	18-8-25BB	m <sup>3</sup>	0.59	
型枠		m <sup>2</sup>	6.23	
基礎材	RC-40 t=10cm	m <sup>2</sup>	1.96	
簡易手上げゲート	450×450 角型三方水密	基	1	
簡易手上げゲート	450×295 角型三方水密	基	1	
基面整正		m <sup>2</sup>	1.96	

## コンクリートブロック張り

断面図



平面図

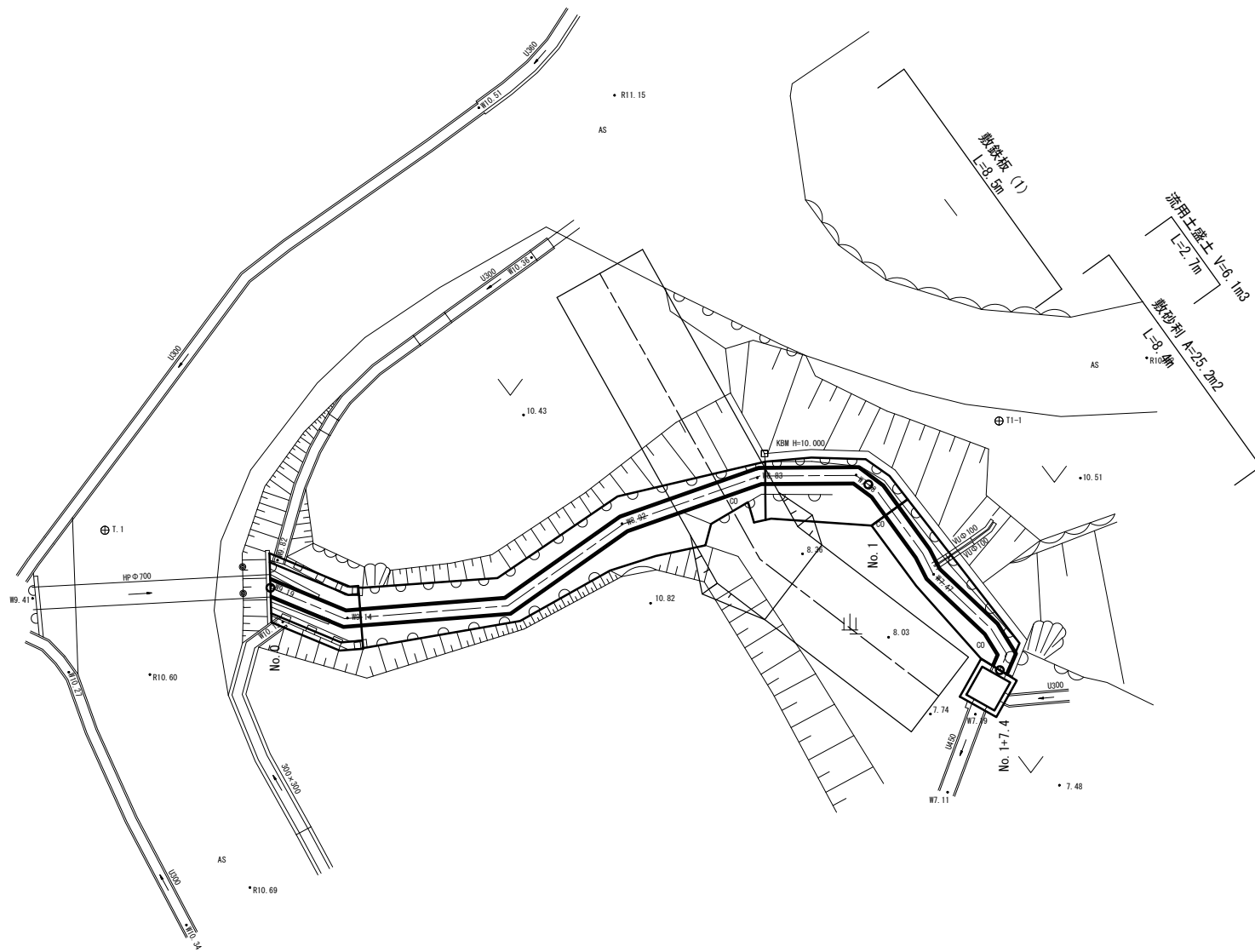
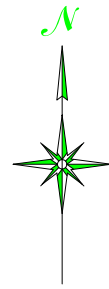


1号工事箇所  
※本図面はA1サイズを原寸とする

工事名	平成30年度 農基補 第3号 榑原町地内水路改修工事		
施工箇所名	津市榑原町地内		
図面の種類	各種構造図(1)		
縮尺	図示	図面番号	3/7
事業所名	津市農林水産部農業基盤整備課		

# 仮設工平面図 (参考)

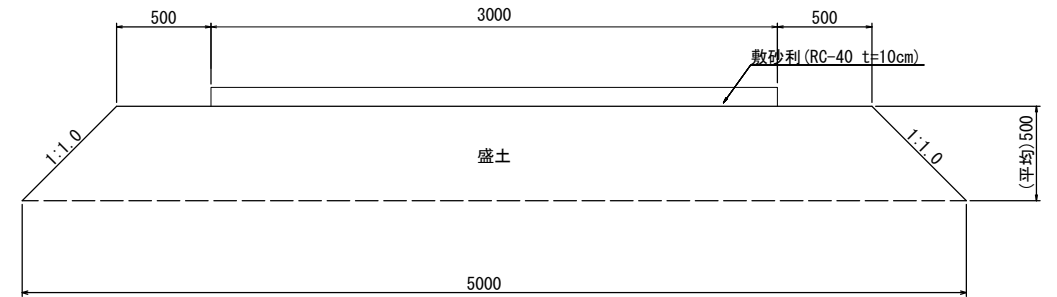
S=1:100



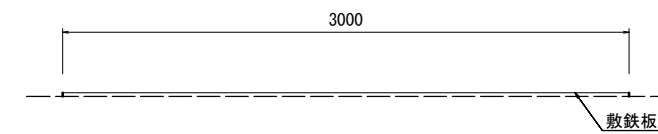
# 仮設工構造図 (参考)

S=1:20

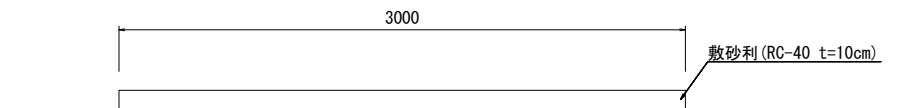
## 流用土盛土



## 敷鉄板 (1)



## 敷砂利

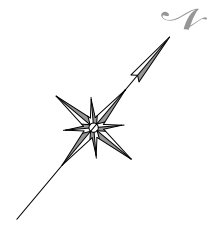


1号工事箇所  
※本図面はA1サイズを原寸とする

工事名	平成30年度 農基補 第3号 榑原町地内水路改修工事		
施工箇所名	津市榑原町地内		
図面の種類	仮設工平面図・仮設工構造図		
縮尺	図示	図面番号	4 / 7
事業所名	津市農林水産部農業基盤整備課		

# 平面図

S=1:100



2号工事箇所  
※本図面はA1サイズを原寸とする

工事名	平成30年度 農基補 第3号 榑原町地内水路改修工事		
施工箇所名	津市榑原町地内		
図面の種類	平面図		
縮尺	図示	図面番号	5 7
事業所名	津市農林水産部農業基盤整備課		

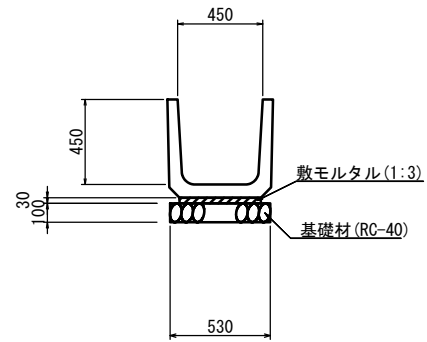
# 各種構造図

S=1:20

# 断面図

S=1:20

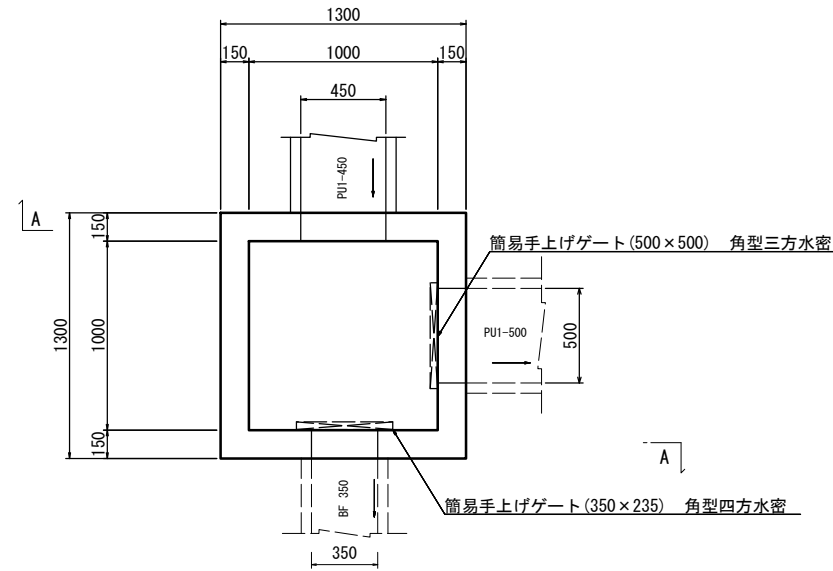
## プレキャストU型側溝



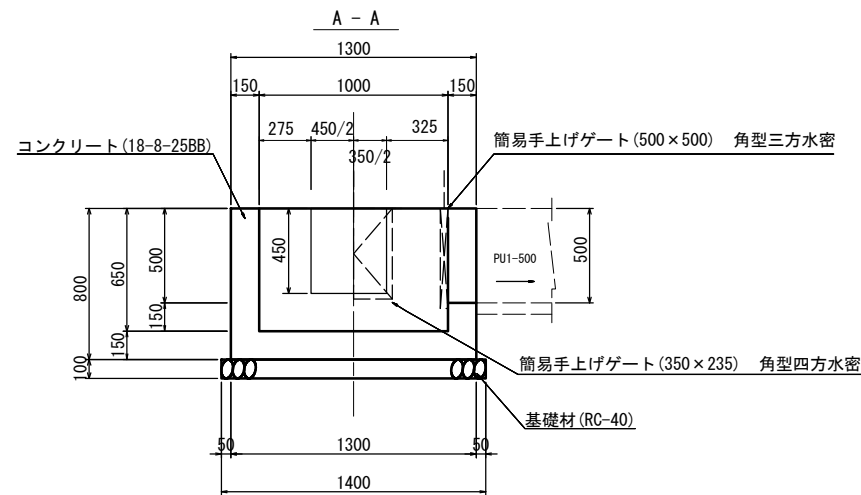
U字溝 (PU1-450) 10.0m当り				
名称	規格	単位	数量	摘要
U字溝	PU1-450	個	16.5	
敷モルタル	1:3	m <sup>3</sup>	0.13	
基礎材	RC-40 t=10cm	m <sup>2</sup>	5.30	
基面整正		m <sup>2</sup>	5.30	

## 現場打集水柵(2)

平面図

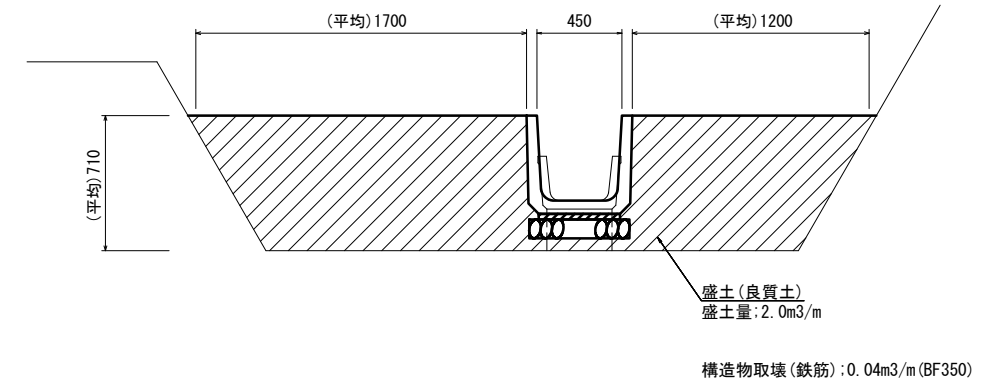


断面図

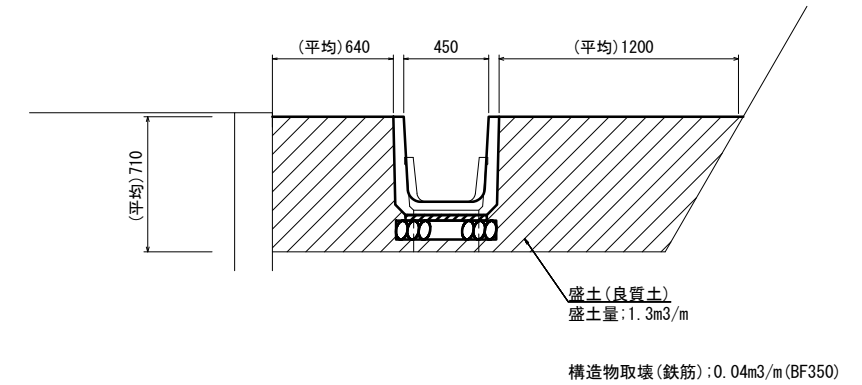


現場打集水柵(2) 1箇所当り				
名称	規格	単位	数量	摘要
コンクリート	18-8-25BB	m <sup>3</sup>	0.61	
型枠		m <sup>2</sup>	6.66	
基礎材	RC-40 t=10cm	m <sup>2</sup>	1.96	
簡易手上げゲート	500x500 角型三方水密	基	1.00	
簡易手上げゲート	350x235 角型四方水密	基	1.00	

No. 0~No. 0+6.0



No. 0+6.0~No. 0+11.5

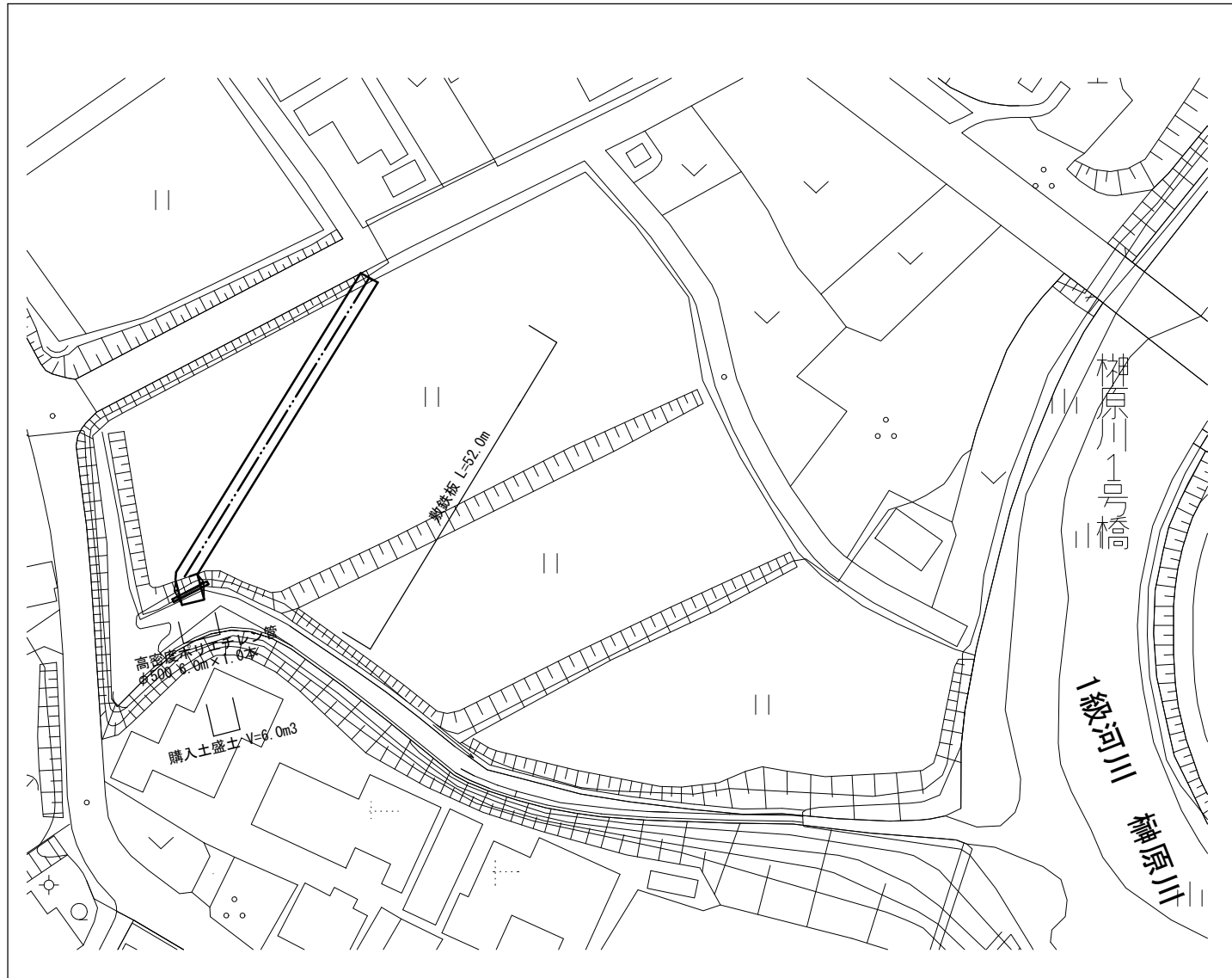


2号工事箇所  
※本図面はA1サイズを原寸とする

工事名	平成30年度 農基補 第3号 榑原町地内水路改修工事		
施工箇所名	津市榑原町地内		
図面の種類	構造図		
縮尺	図示	図面番号	6/7
事業所名	津市農林水産部農業基盤整備課		

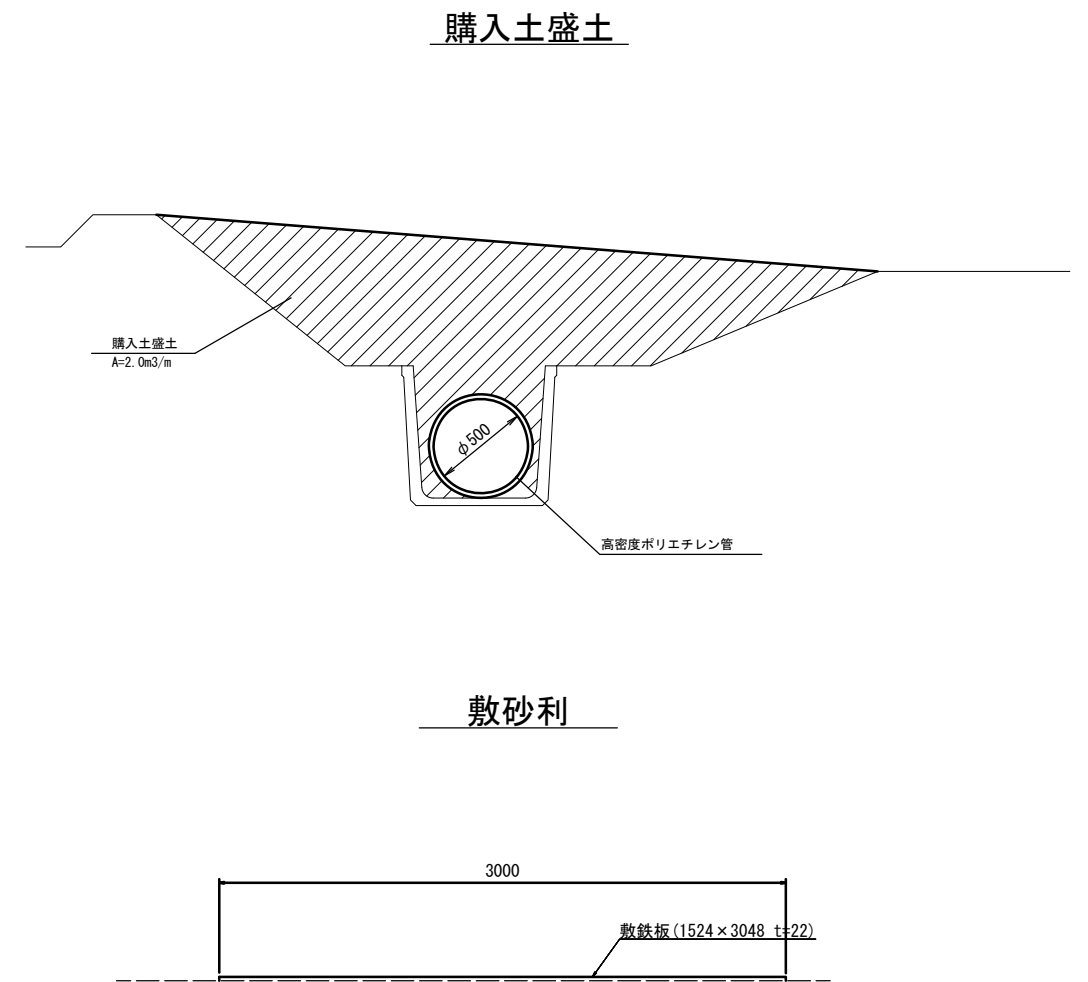
# 仮設工平面図 (参考)

S=1:500



# 仮設工構造図 (参考)

S=1:20



1号工事箇所  
※本図面はA1サイズを原寸とする

工事名	平成30年度 農基補 第3号 榊原町地内水路改修工事		
施工箇所名	津市榊原町地内		
図面の種類	仮設工平面図・仮設工構造図		
縮尺	図示	図面番号	7 / 7
事業所名	津市農林水産部農業基盤整備課		