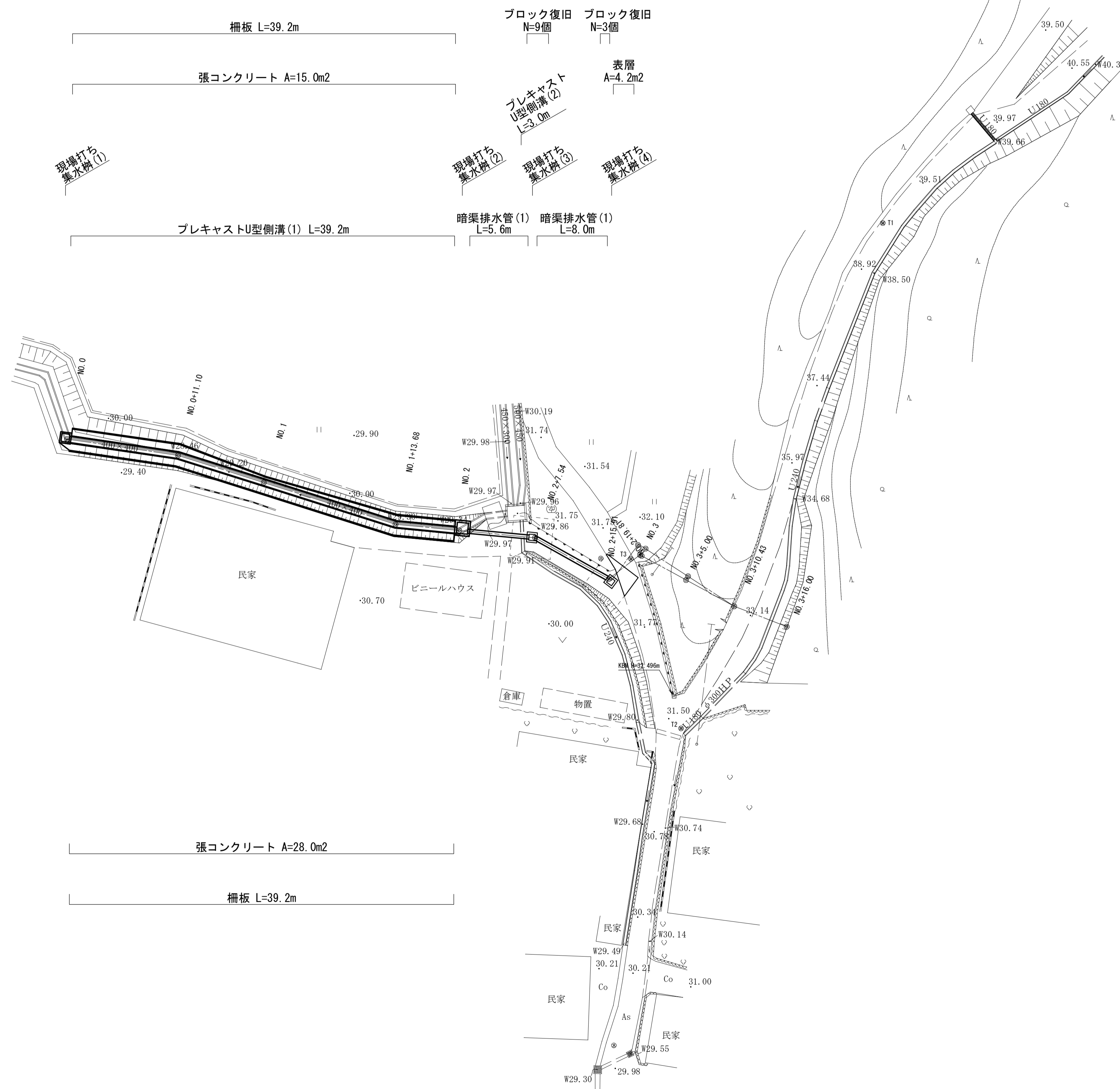
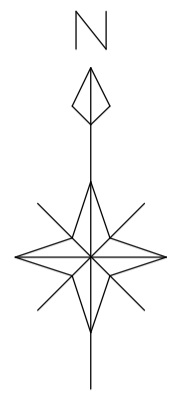


平面図



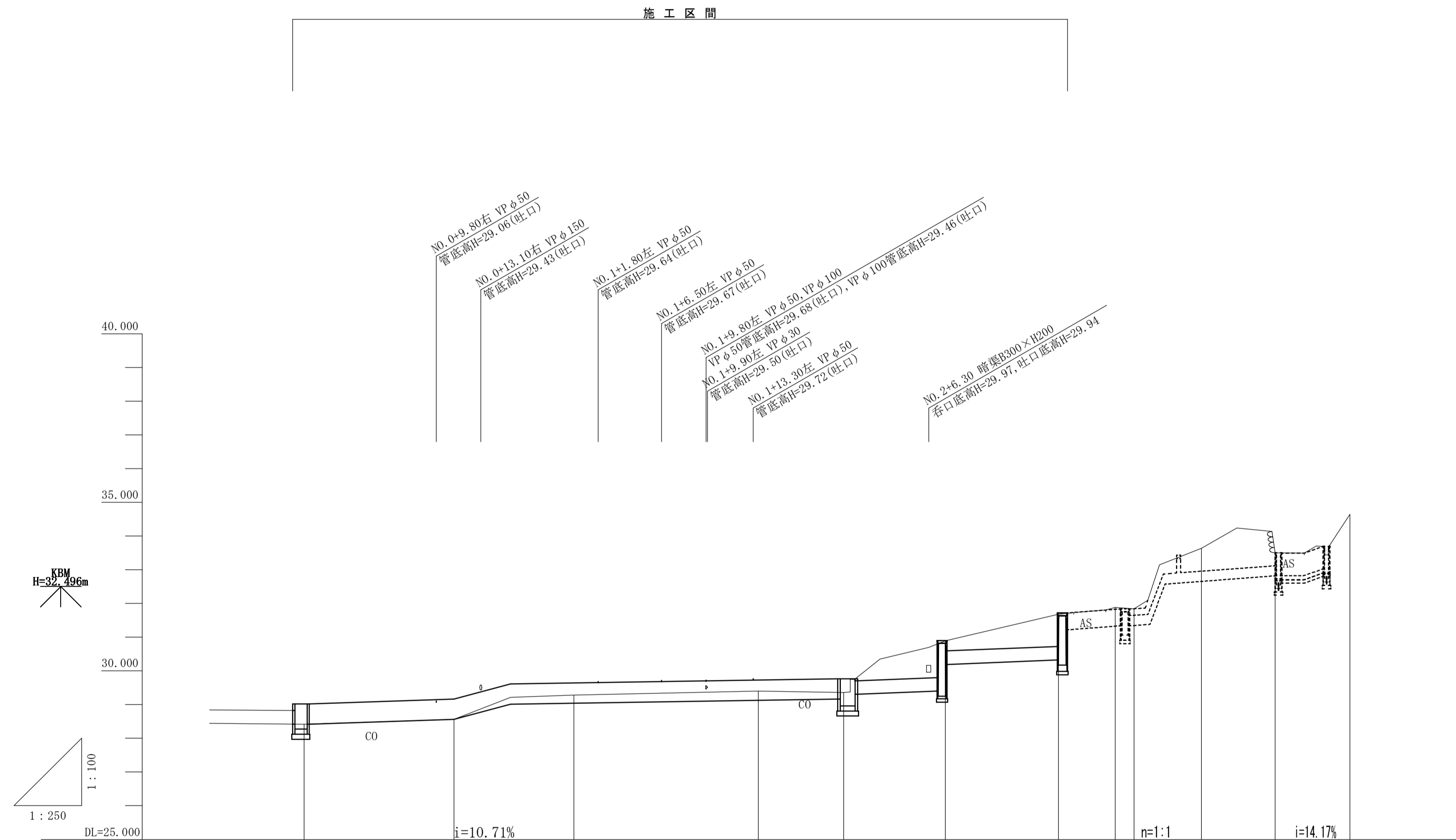
基準点一覧表

点名	X座標	Y座標	標高 (m)	杭種
T1	200.000	200.000	39.206	測量紙 (青)
T2	150.014	180.041	31.551	測量紙 (青)
T3	166.772	175.073	31.780	測量紙 (青)

※この図面はA1判を原寸とする。

工事名	平成30年度 河川第1号 森町地内排水路整備工事		
施工箇所名	津市森町地内		
図面の種類	平面図		
縮尺	1 : 250	図面番号	1 / 6
事業所名	津市建設部河川排水推進室		

縦断面図

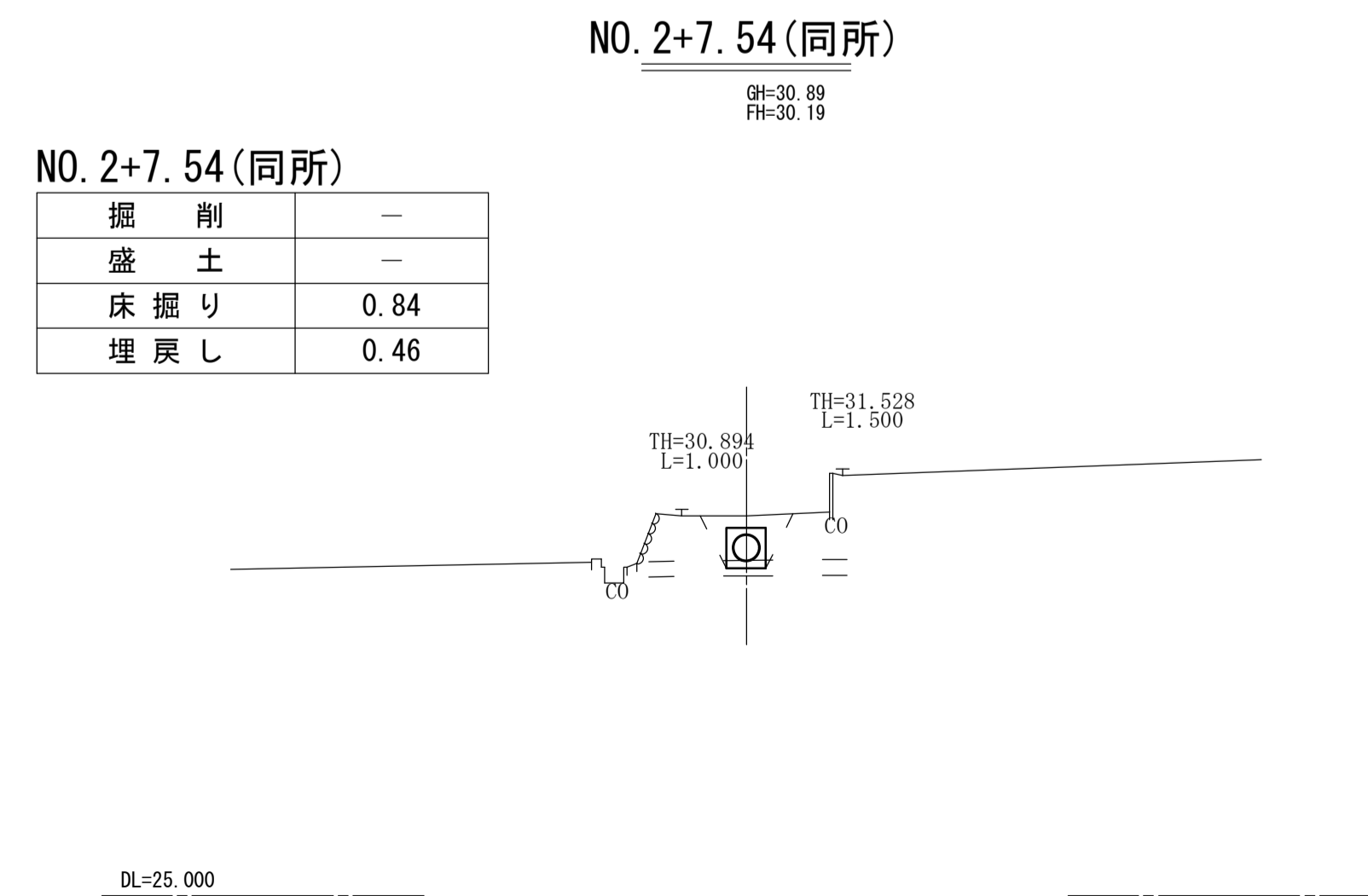
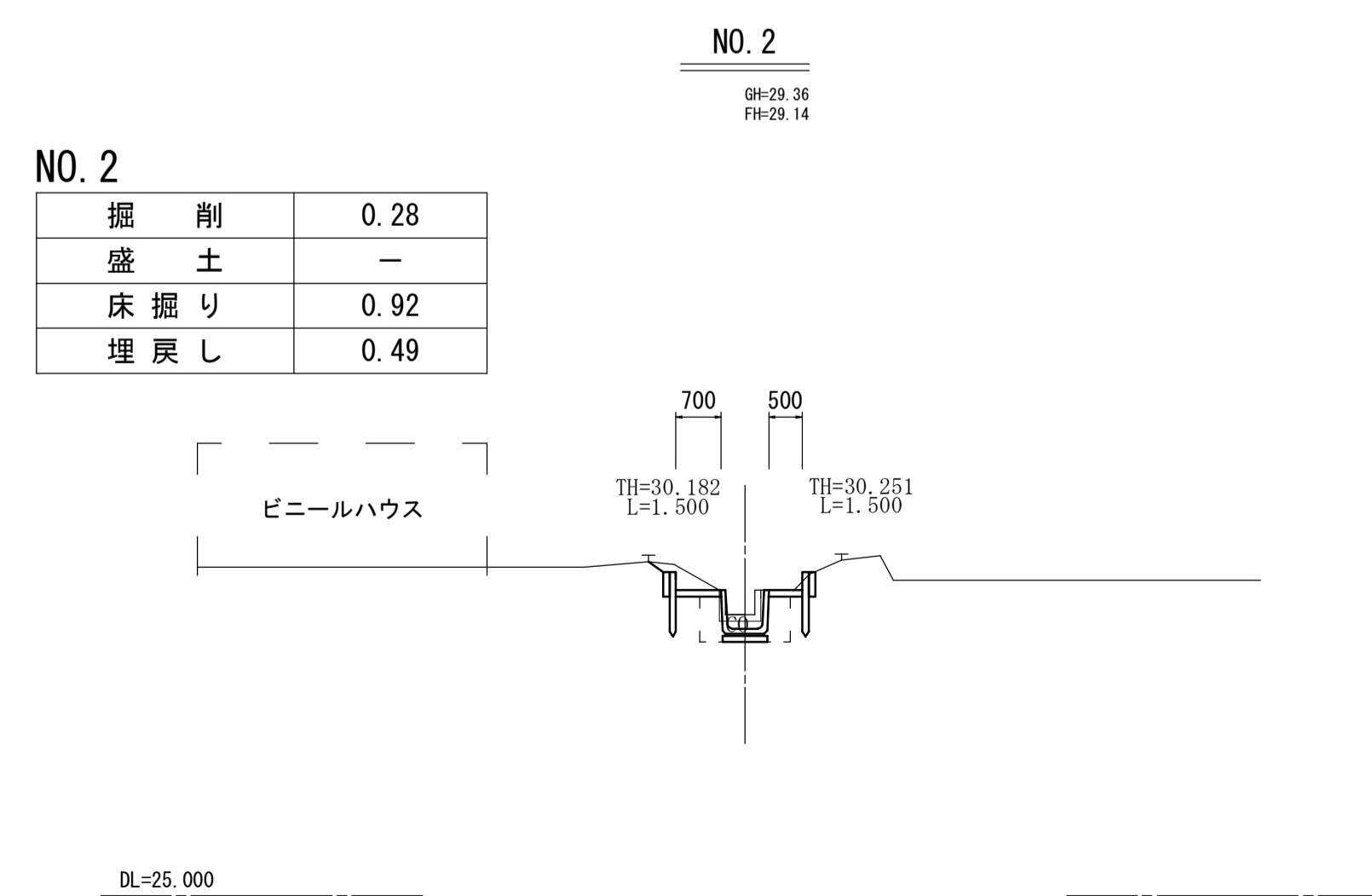
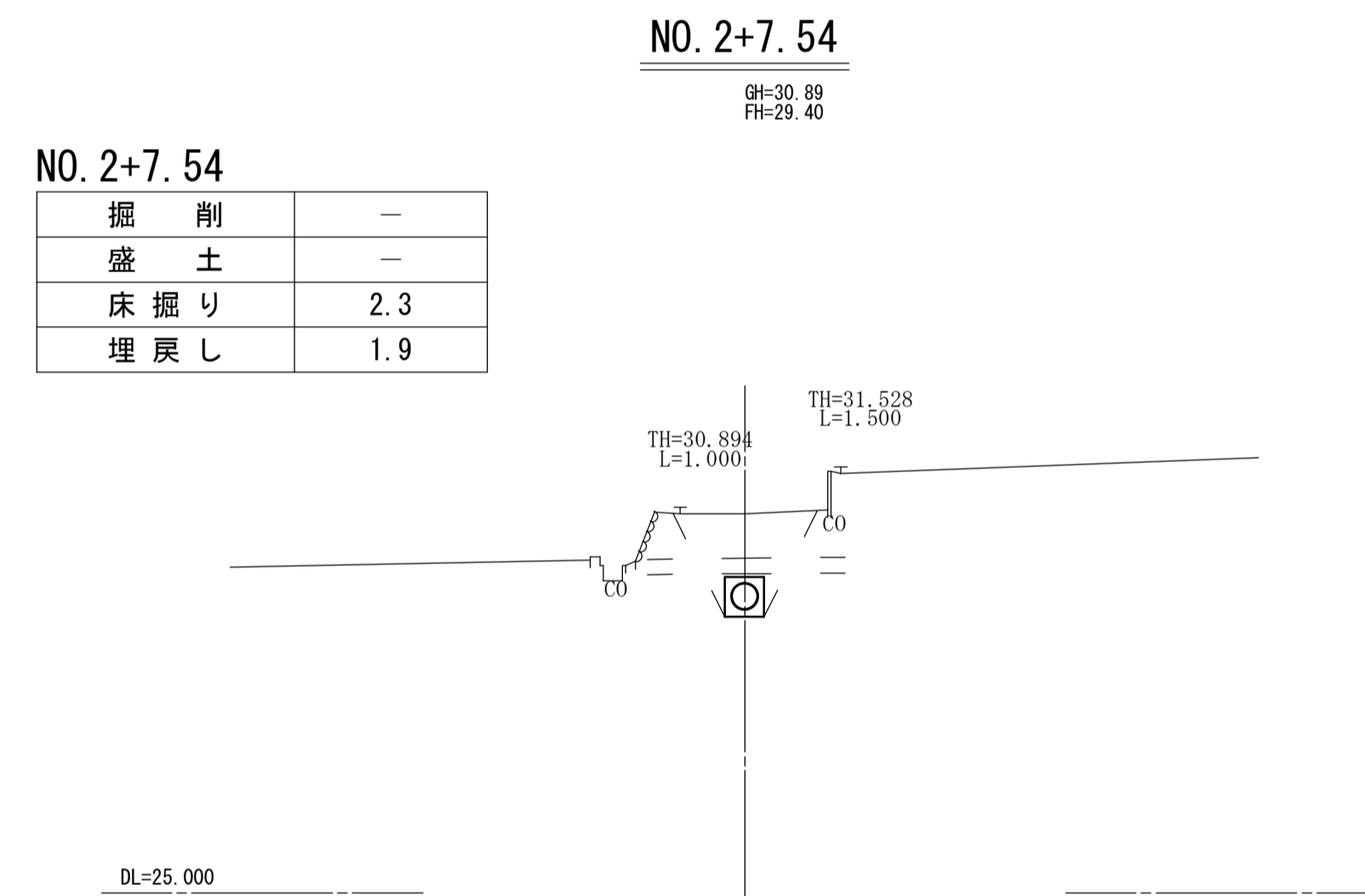
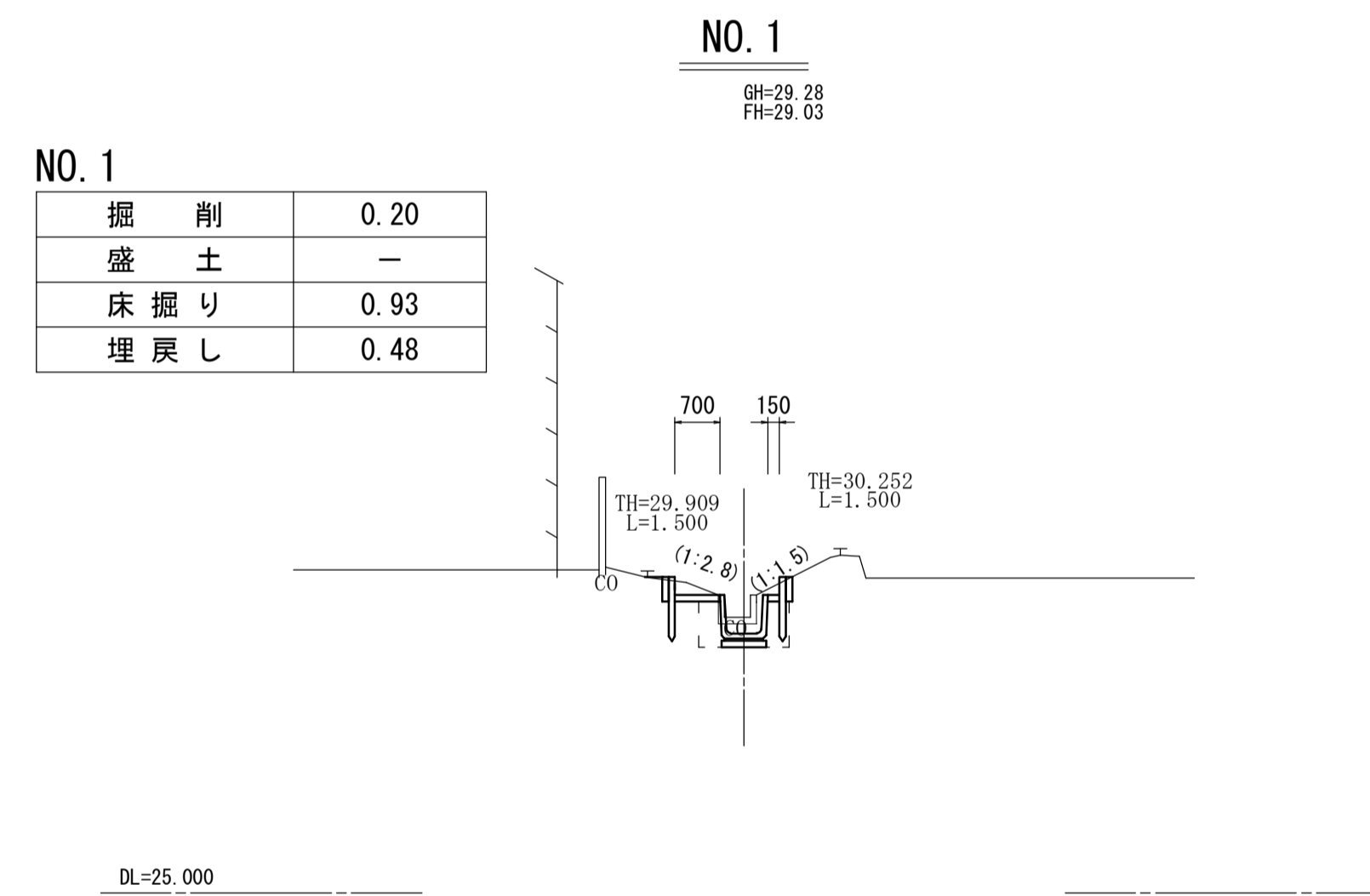
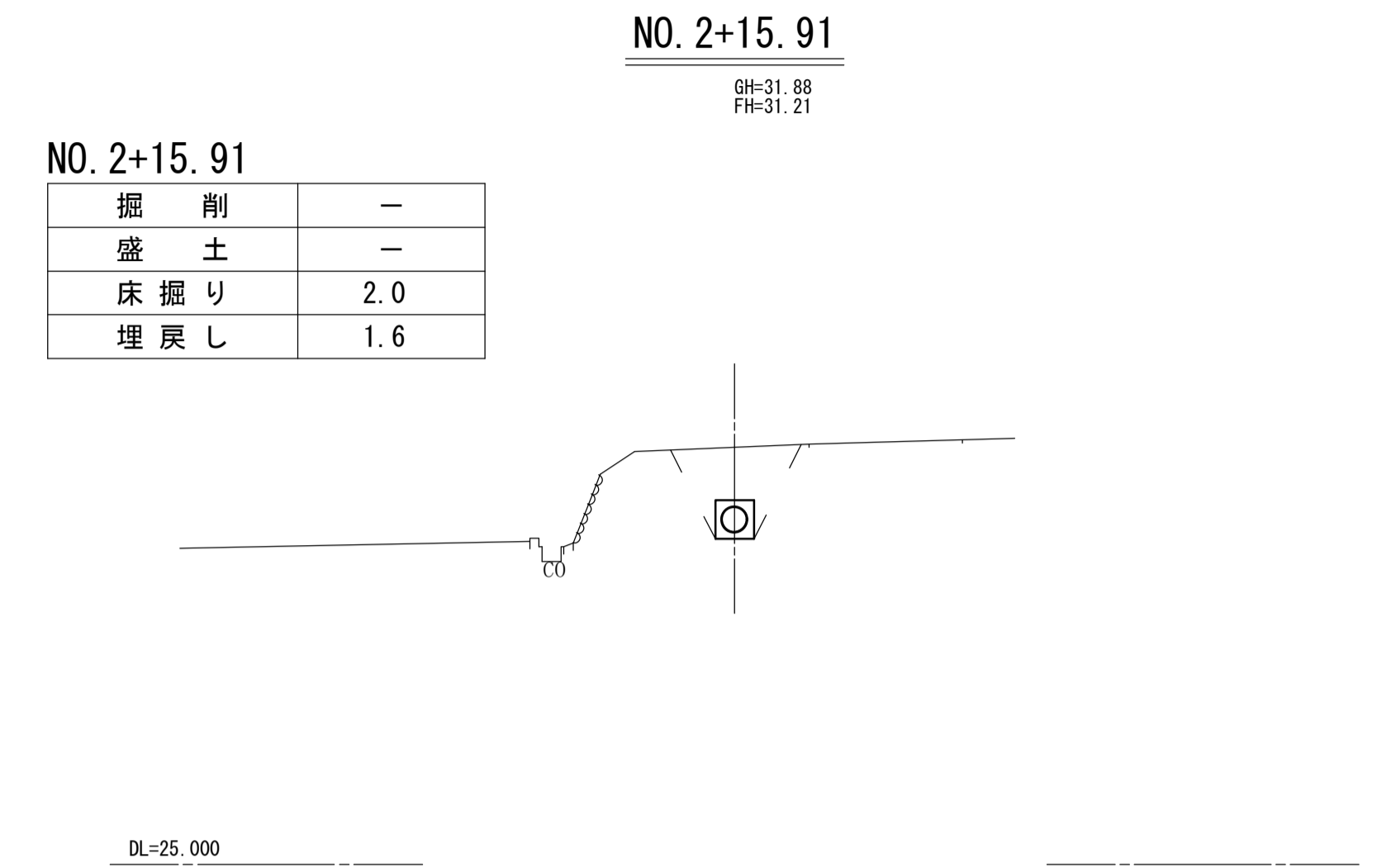
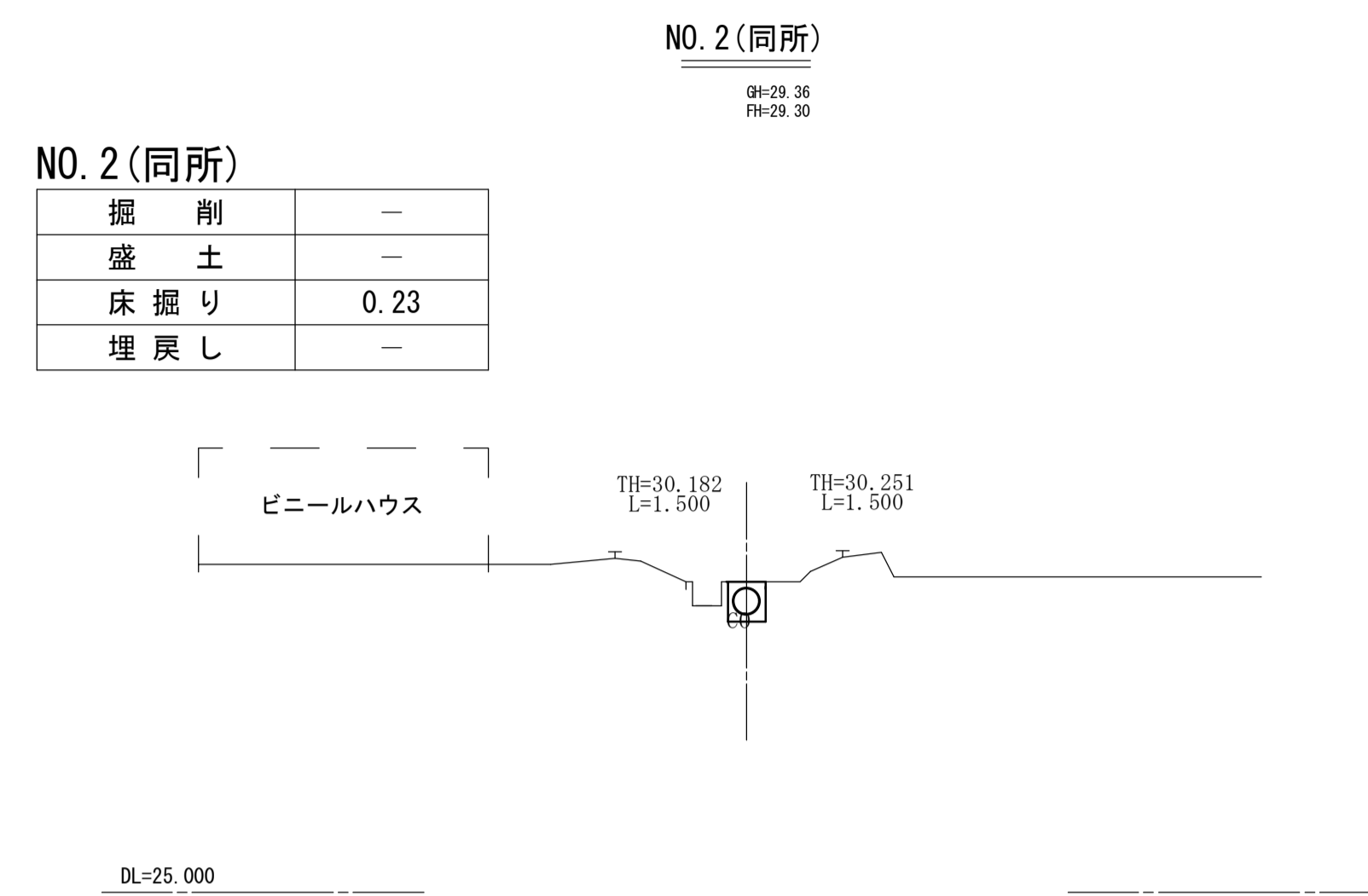
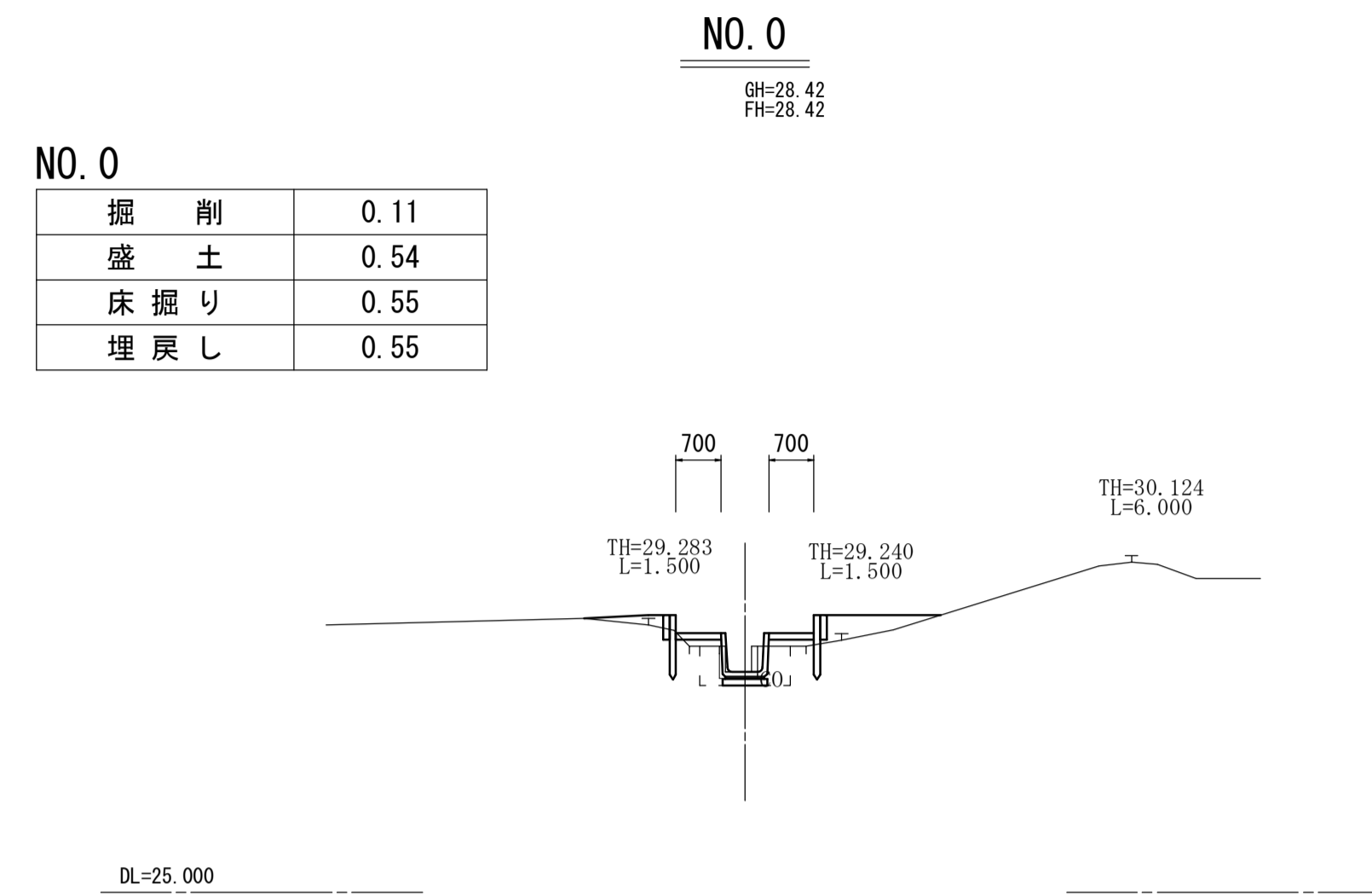


勾配	i=1.31% L=10.72m		i=0.62% L=24.25m		i=1.60% L=5.87m		i=1.60% L=8.16m		i=3.06% L=3.92m		i=3.00% L=1.38m		i=3.00% L=1.25m		i=0.30% L=1.65m		i=14.17% L=1.41m	
計画高	28.42	28.56	29.01	29.16	29.30	29.40	29.40	30.19	30.32	31.22	31.34	31.35	32.55	32.82	32.83	33.03		
地盤高	28.42	28.56	29.28	29.40	29.36	30.84	31.08	31.88	31.84	33.63	33.50	34.65						
切土高																		
盛土高																		
追加距離	0.000	11.100	20.000	33.680	40.000	47.540	55.910	60.140	61.520	66.530	71.980	77.550						
単距離	0.000	11.100	8.900	13.680	6.320	7.540	8.370	4.220	1.380	5.010	5.450	5.570						
測点番号	0+0.00	0+11.10	0+20.00	0+33.68	0+40.00	0+47.54	0+55.91	0+60.14	0+61.52	0+66.53	0+71.98	0+77.55						
平面線形 曲率図																		

※この図面はA1サイズを原寸とする。

工事名	平成30年度 河川第1号 森町地内排水路整備工事		
施工箇所名	津市森町地内		
図面の種類	縦断面図		
縮尺	図示	図面番号	2 / 6
事業所名	津市建設部河川排水推進室		

横断面図



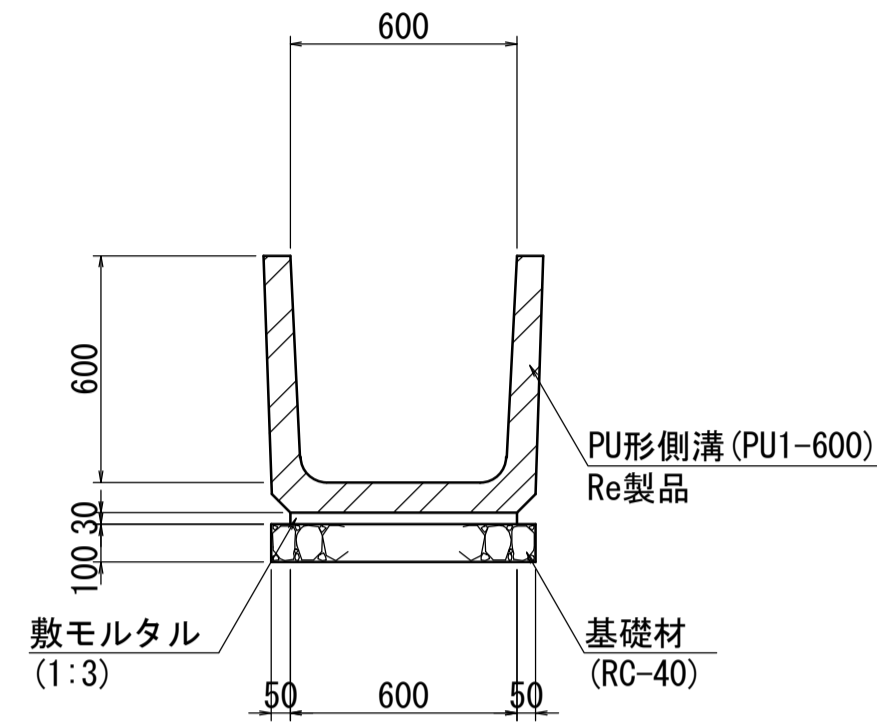
※この図面はA1判を原寸とする。

工事名	平成30年度 河川第1号 森町地内排水路整備工事		
施工箇所名	津市森町地内		
図面の種類	横断面図		
縮尺	1:100	図面番号	3 / 6
事業所名	津市建設部河川排水推進室		

各種構造図

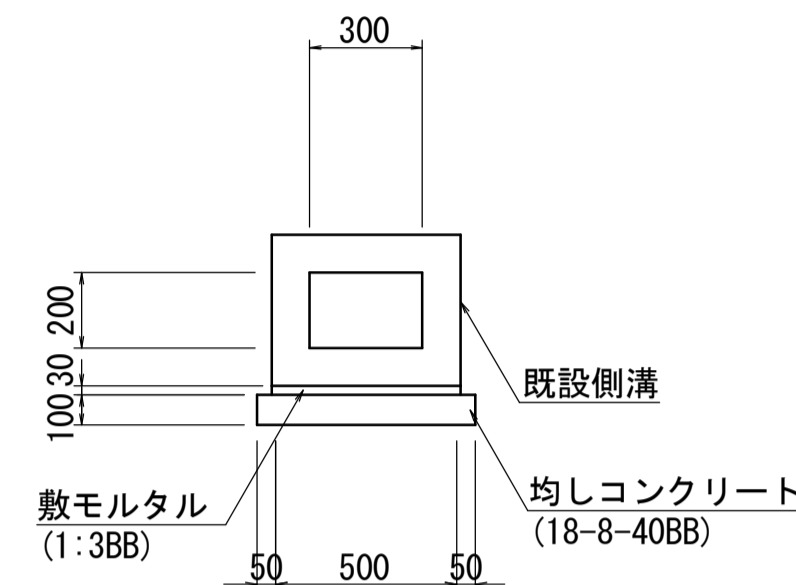
プレキャスト U型側溝(1)

S=1:20



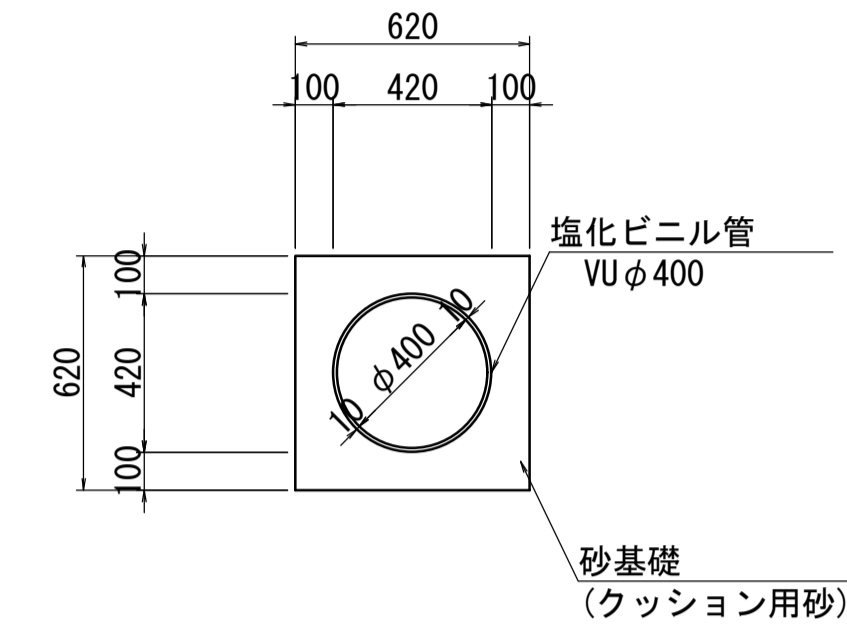
プレキャスト U型側溝(2)

S=1:20



暗渠排水管(1)

S=1:20



プレキャストU型側溝(1)

10m当り

名称	規格	単位	数量	摘要
U型側溝	PU1-600	本	16.50	Re製品
敷モルタル	1:3	m ³	0.18	
基礎材	RC-40 t=100	m ²	7.00	
基面整正		m ²	7.00	

プレキャストU型側溝(2)

10m当り

名称	規格	単位	数量	摘要
側溝	既設側溝	本	10.00	参考重量 170.3kg/本
敷モルタル	1:3BB	m ³	0.15	
均しコンクリート	18-8-40BB	m ³	0.60	
同上型枠		m ²	2.00	
基面整正		m ²	6.00	

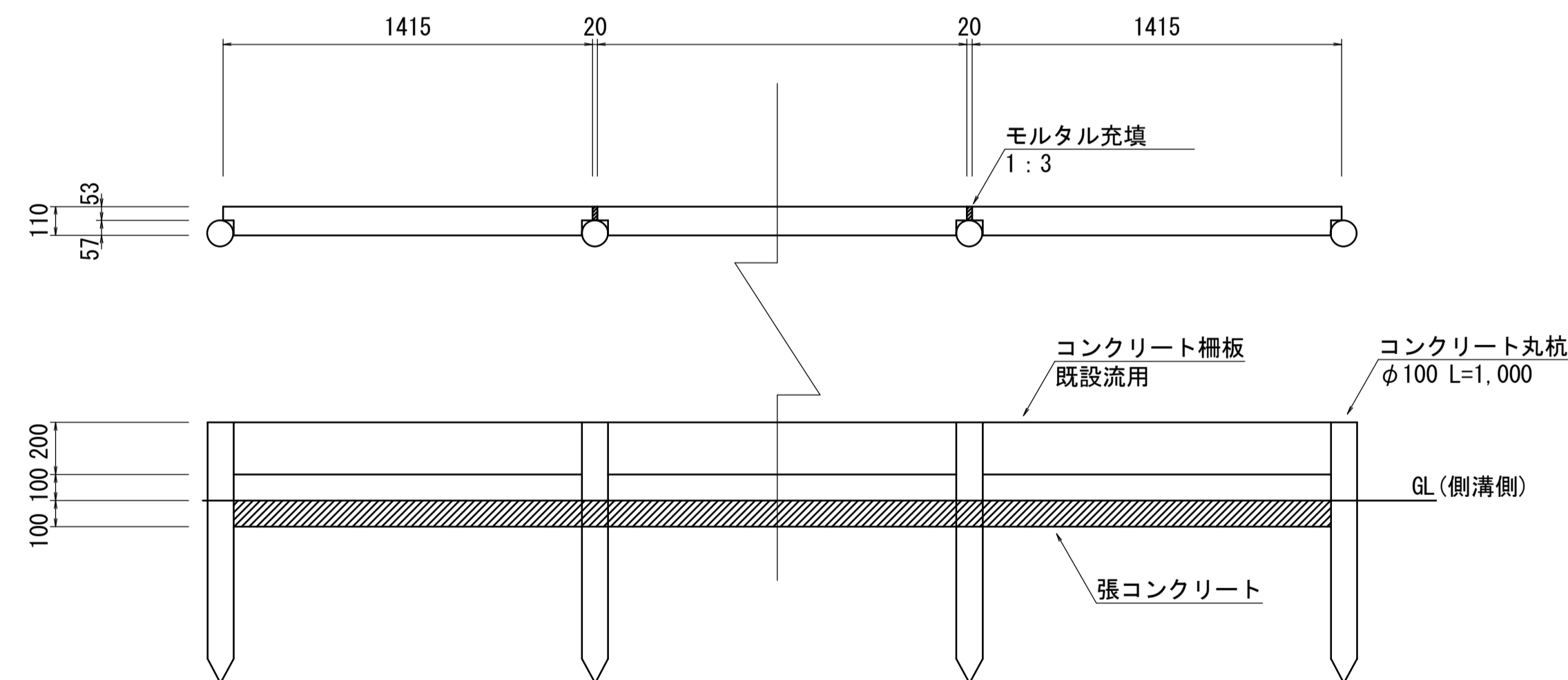
暗渠排水管(1)

10m当り

名称	規格	単位	数量	摘要
塩化ビニル管	VUφ400	m	10.00	L=4.0m/本 N=2.5本
砂基礎	クッション用砂	m ³	2.46	
基面整正		m ²	6.20	

柵板

S=1:20



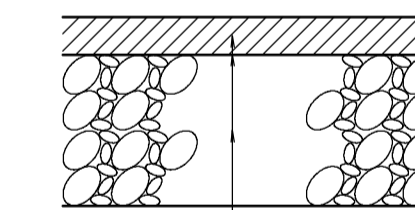
柵板

100m当り

名称	規格	単位	数量	摘要
コンクリート柵板	既設流用	枚	139.37	
コンクリート丸杭	φ100 L=1,000	本	69.69	
モルタル充填	1:3	m ³	0.07	
基面整正		m ²	11.00	

舗装構成

S=1:10



表層	再生密粒度As Top13 2.35t/m ³	t=50
乳剤	プライムコート PK-3	
下層路盤	再生クラッシャーラン RC-40	t=200

※この図面はA194を原寸とする。

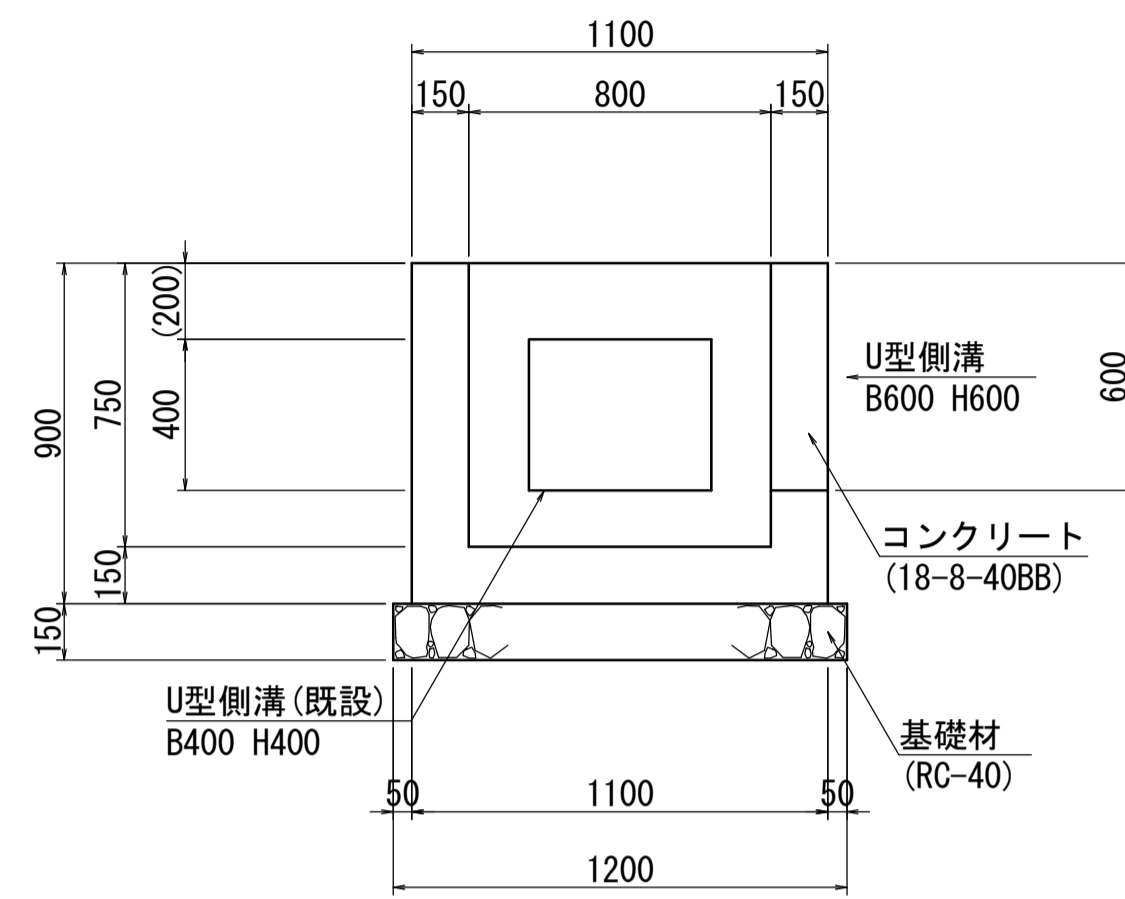
工事名	平成30年度 河川第1号 森町地内排水路整備工事		
施工箇所名	津市森町地内		
図面の種類	各種構造図		
縮尺	図示	図面番号	4 / 6
事業所名	津市建設部河川排水推進室		

各種柵構造図

現場打ち
集水柵(1)

S=1:20

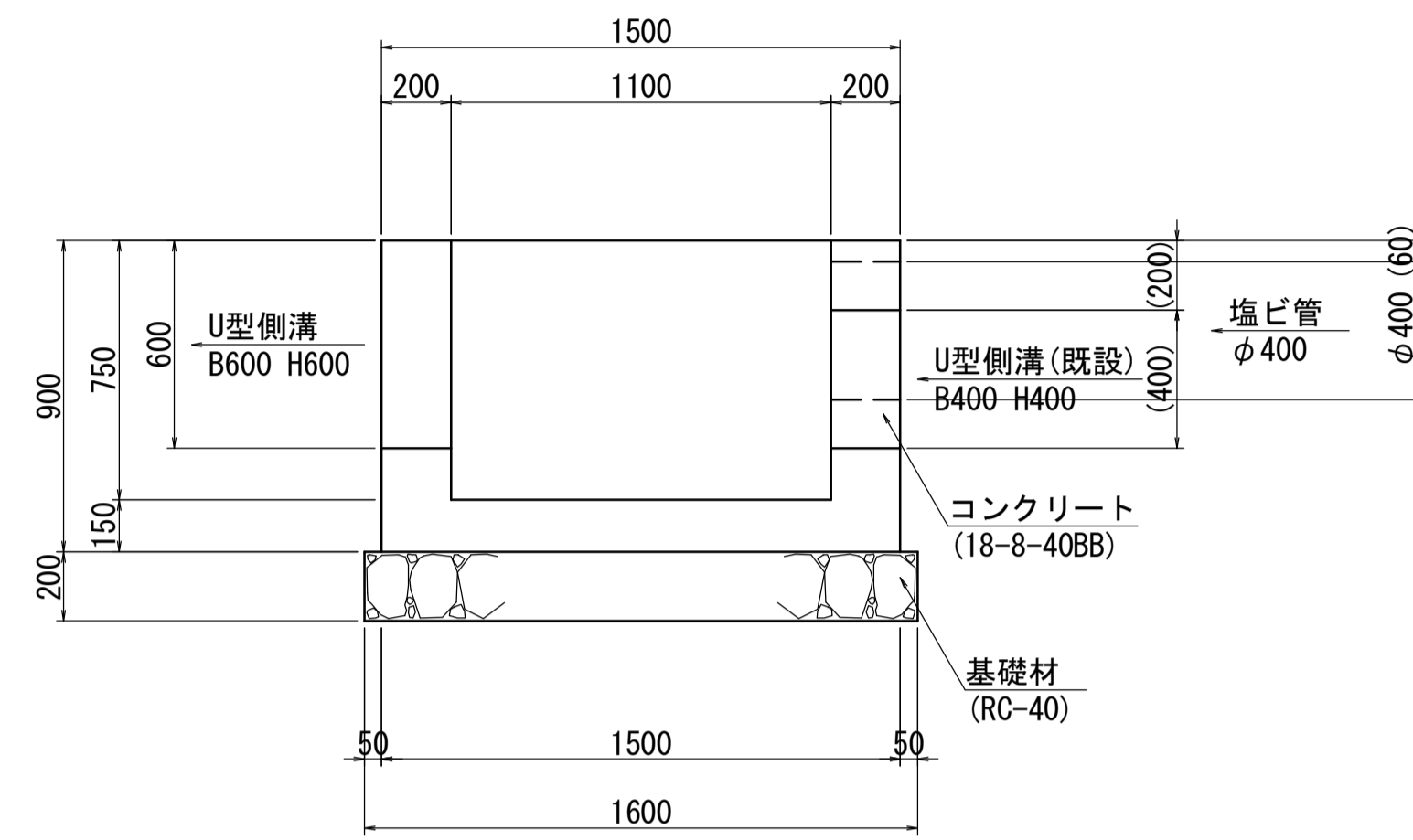
(NO. 0付近)



現場打ち
集水柵(2)

S=1:20

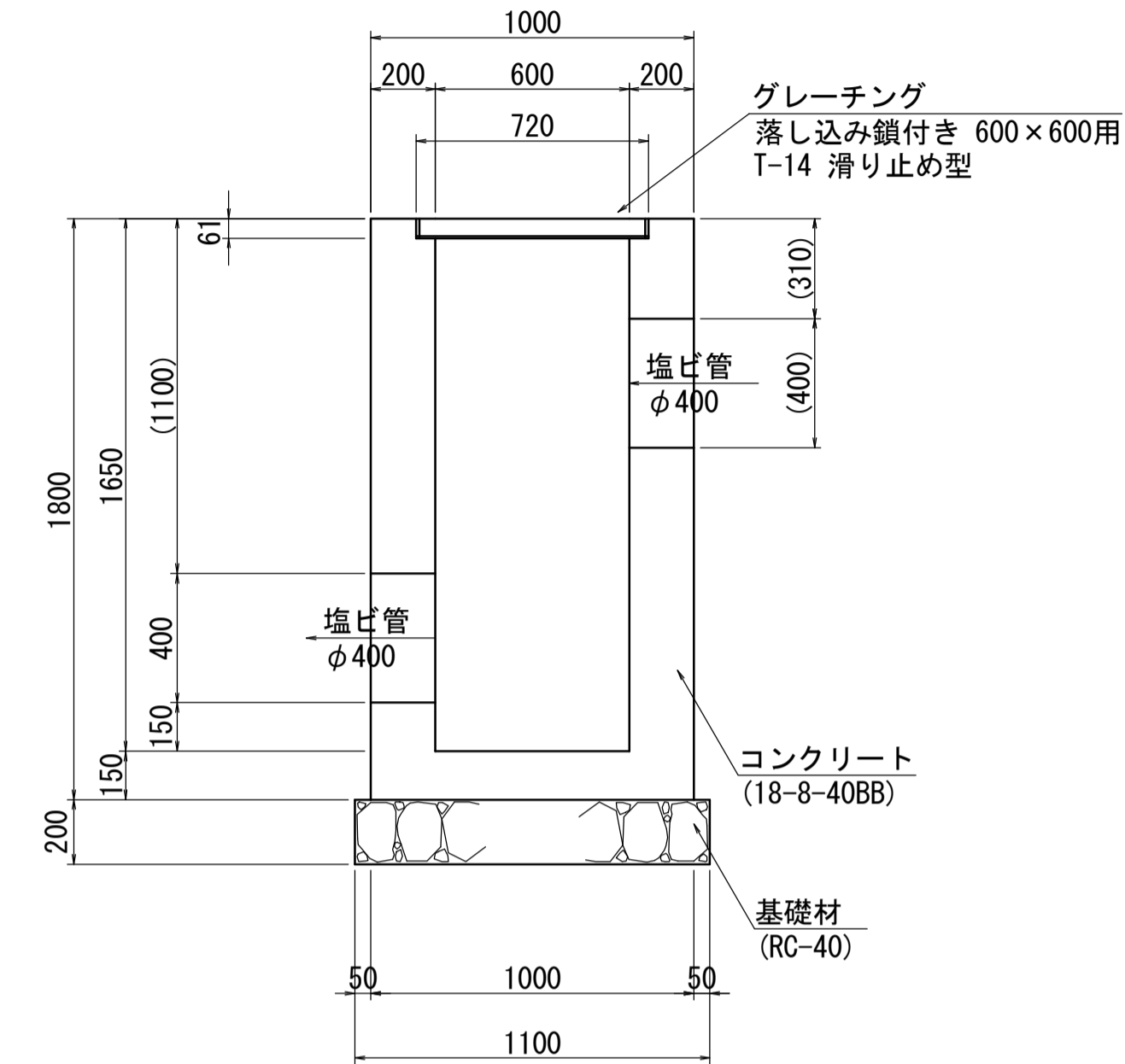
(NO. 2付近)



プレキャスト
集水柵(3)

S=1:20

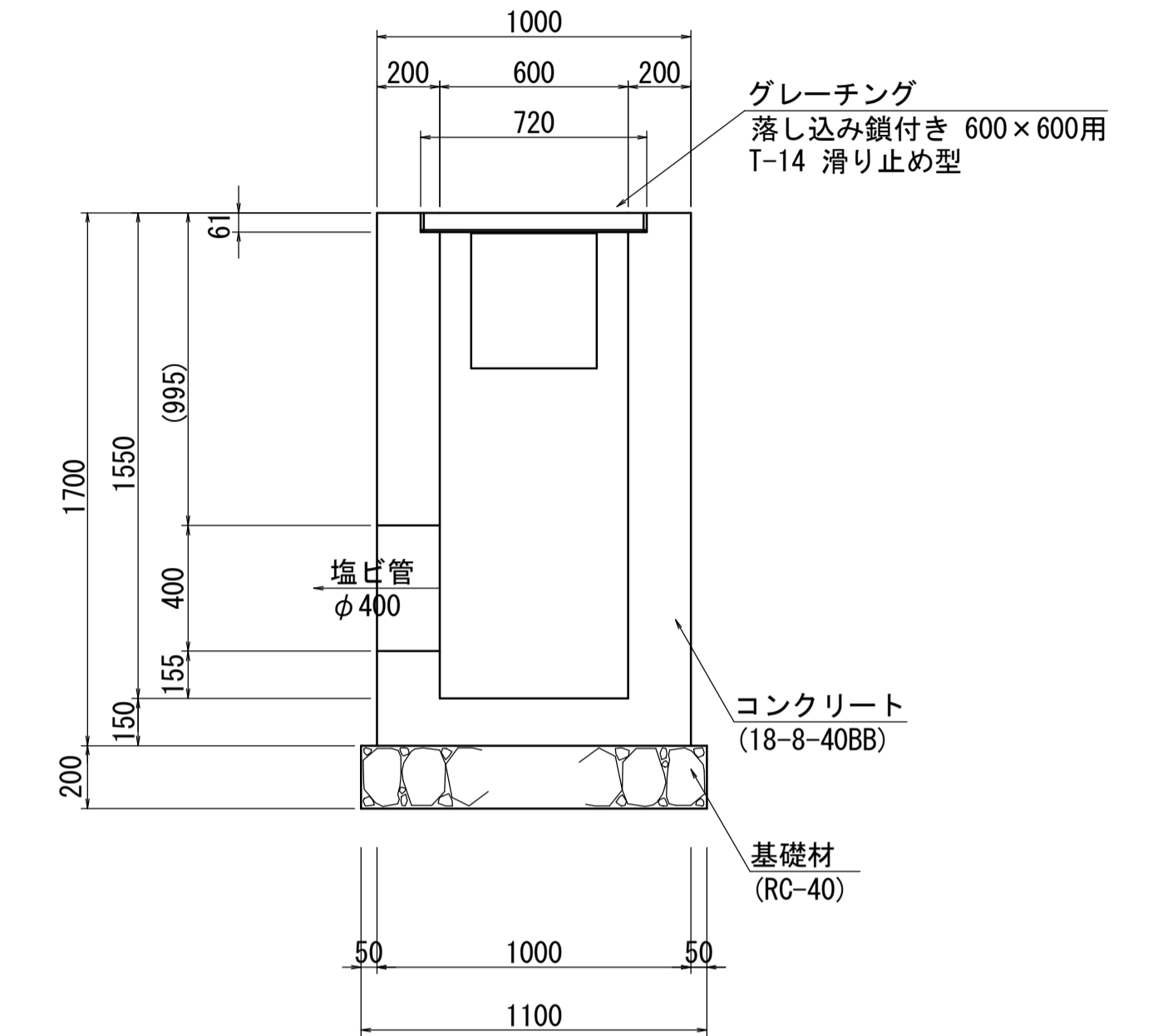
(NO. 2+7.54付近)



プレキャスト
集水柵(4)

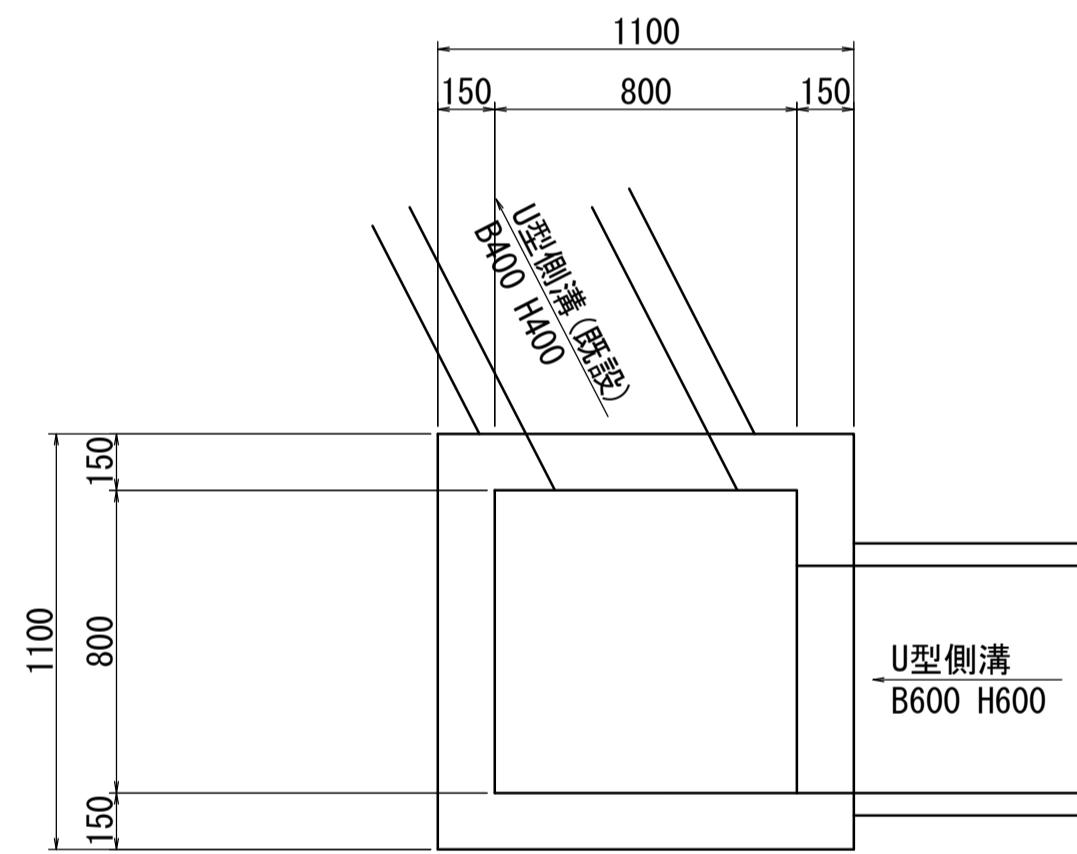
S=1:20

(NO. 2+15.91付近)



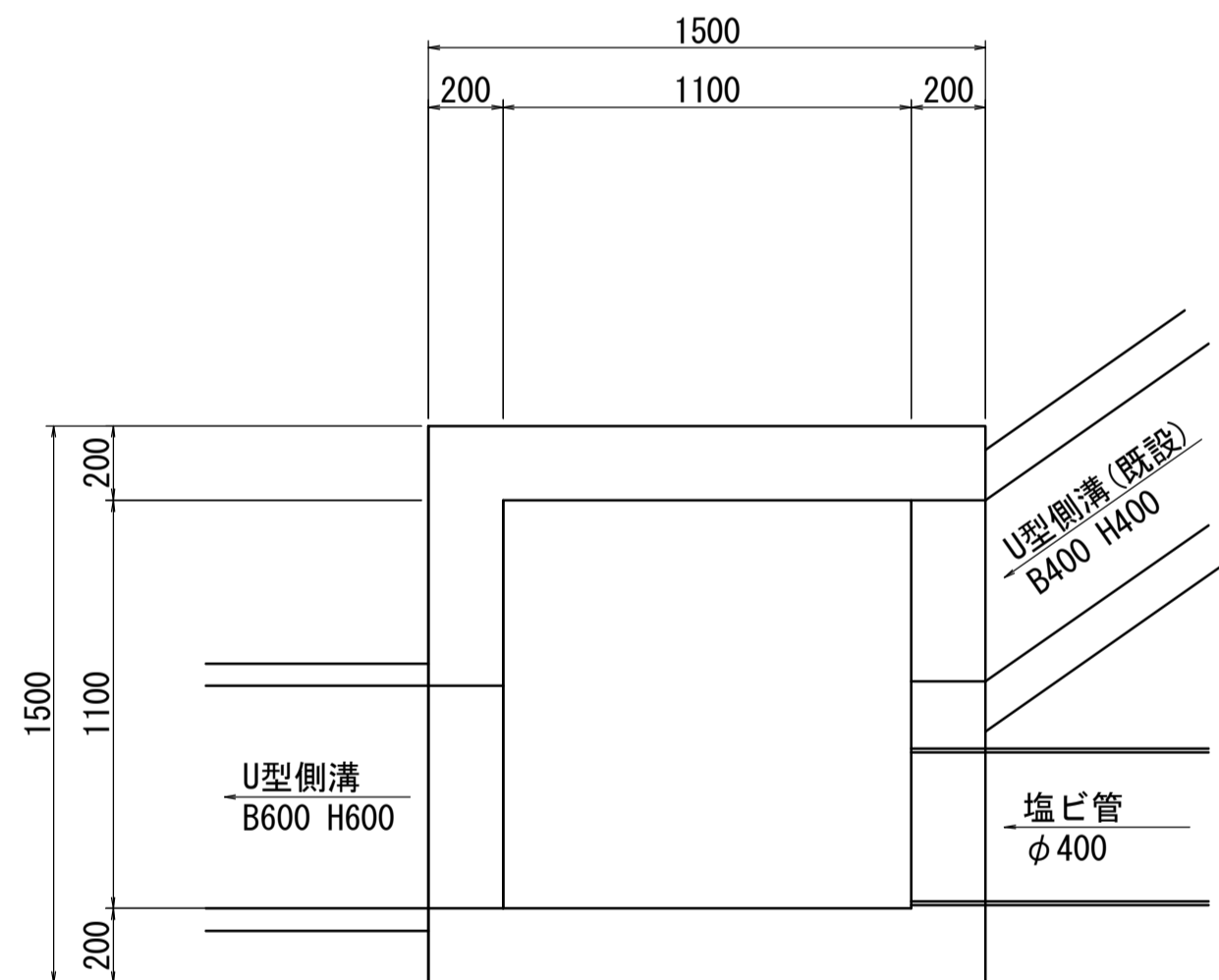
起点側

終点側



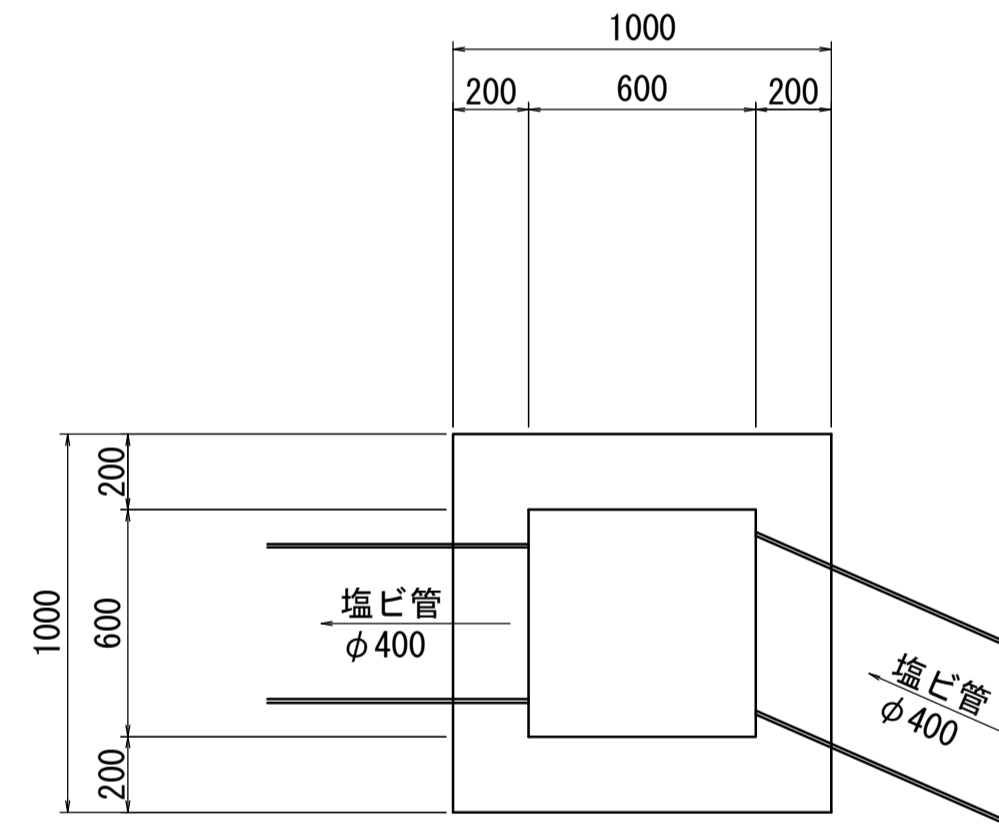
起点側

終点側



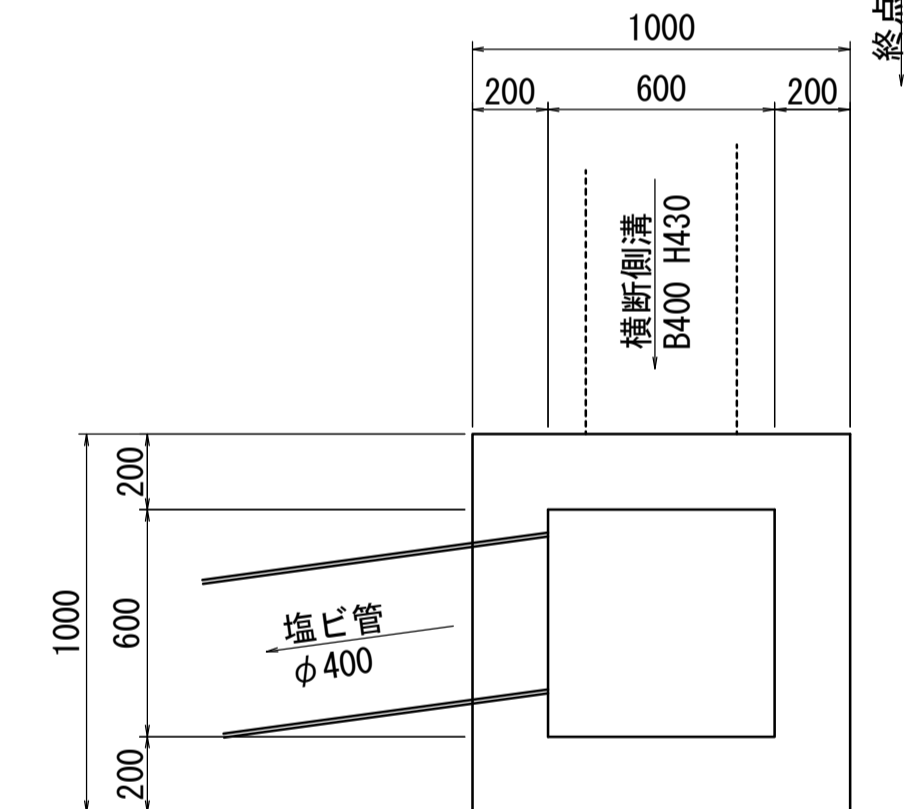
起点側

終点側



起点側

終点側



現場打ち集水柵(1) 10箇所当り

名称	規格	単位	数量	摘要
コンクリート	18-8-40BB	m ³	5.26	
型枠		m ²	63.60	
基礎材	RC-40 t=150	m ²	14.40	
基面整正		m ²	14.40	

現場打ち集水柵(2) 10箇所当り

名称	規格	単位	数量	摘要
コンクリート	18-8-40BB	m ³	9.81	
型枠		m ²	90.84	
基礎材	RC-40 t=200	m ²	25.60	
基面整正		m ²	25.60	

現場打ち集水柵(3) 10箇所当り

名称	規格	単位	数量	摘要
コンクリート	18-8-40BB	m ³	11.53	
型枠		m ²	115.45	
グレーチング	落下込み鎖付き 600×600用 T-14	組	10.00	滑り止め型
基礎材	RC-40 t=200	m ²	12.10	
基面整正		m ²	12.10	

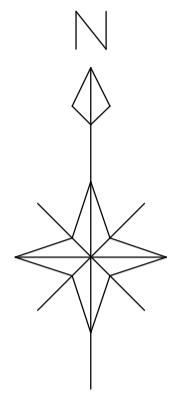
現場打ち集水柵(4) 10箇所当り

名称	規格	単位	数量	摘要
コンクリート	18-8-40BB	m ³	10.82	
型枠		m ²	108.68	
グレーチング	落下込み鎖付き 600×600用 T-14	組	10.00	滑り止め型
基礎材	RC-40 t=200	m ²	12.10	
基面整正		m ²	12.10	

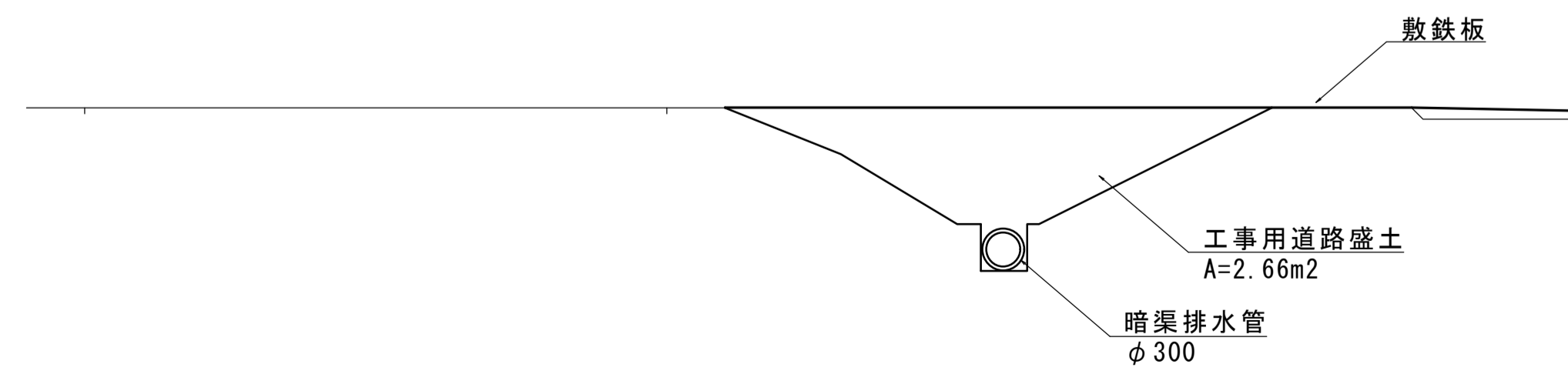
※この図面はA194を原寸とする。

工事名	平成30年度 河川第1号 森町地内排水路整備工事
施工箇所名	津市森町地内
図面の種類	各種柵構造図
縮尺	1:20 図面番号 5 / 6
事業所名	津市建設部河川排水推進室

仮設計画図 (参考) S=1:300



水路部断面図 (参考) S=1:50



※この図面はA1判を原寸とする。

工事名	平成30年度 河川第1号 森町地内排水路整備工事		
施工箇所名	津市森町地内		
図面の種類	仮設計画図		
縮尺	図示	図面番号	6 / 6
事業所名	津市建設部河川排水推進室		