

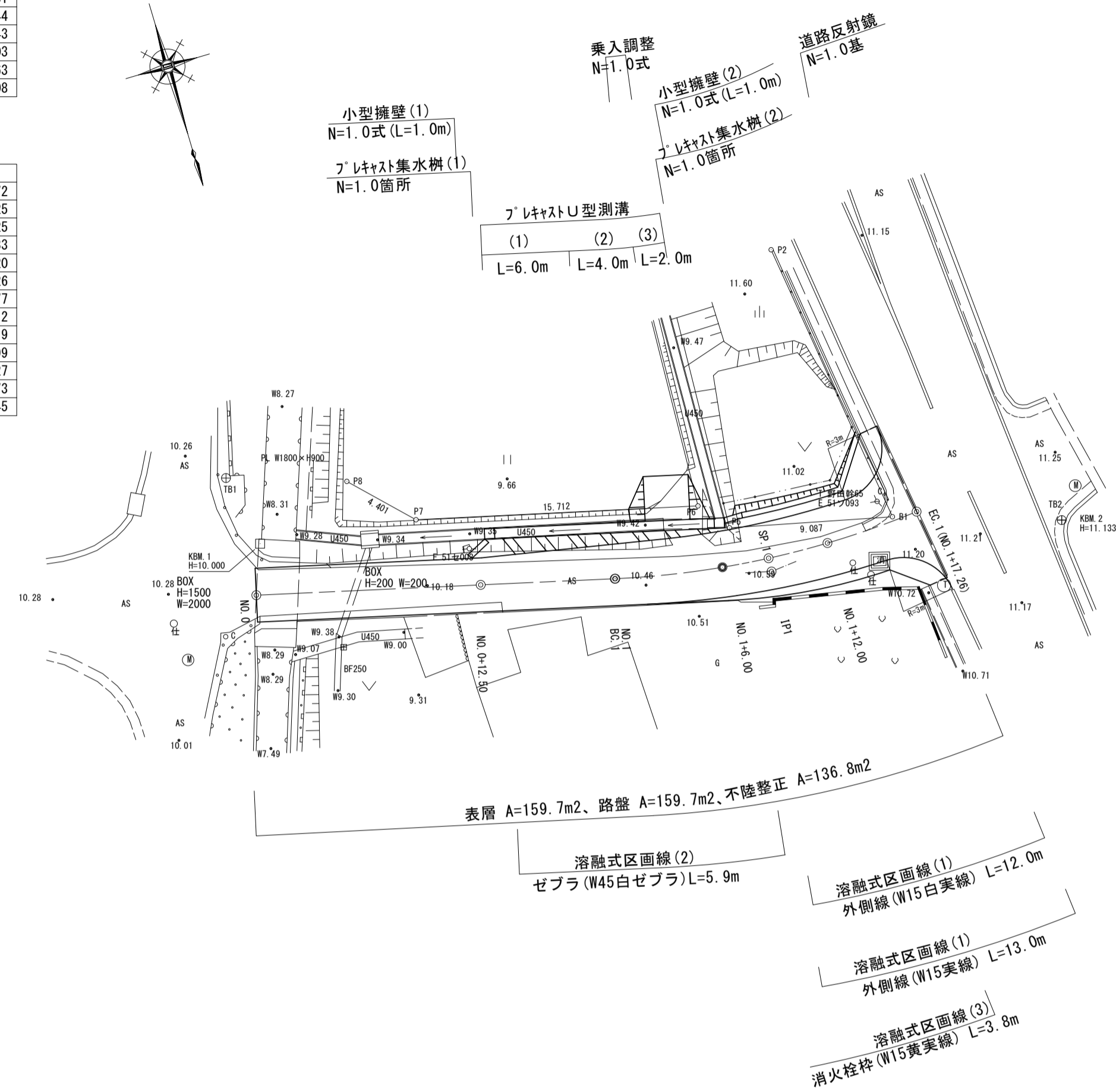
測点	X	Y
TB1	100.000	100.000
TB2	115.886	56.224

測点	X	Y
NO.0	106.728	100.300
NO.0+12.500	109.844	88.195
BC.1	111.706	80.960
NO.1	111.714	80.931
NO.1+6.000	112.854	75.044
SP.1	113.128	72.443
IP.1	113.863	72.503
NO.1+12.00	113.281	69.063
EC.1	113.064	63.808

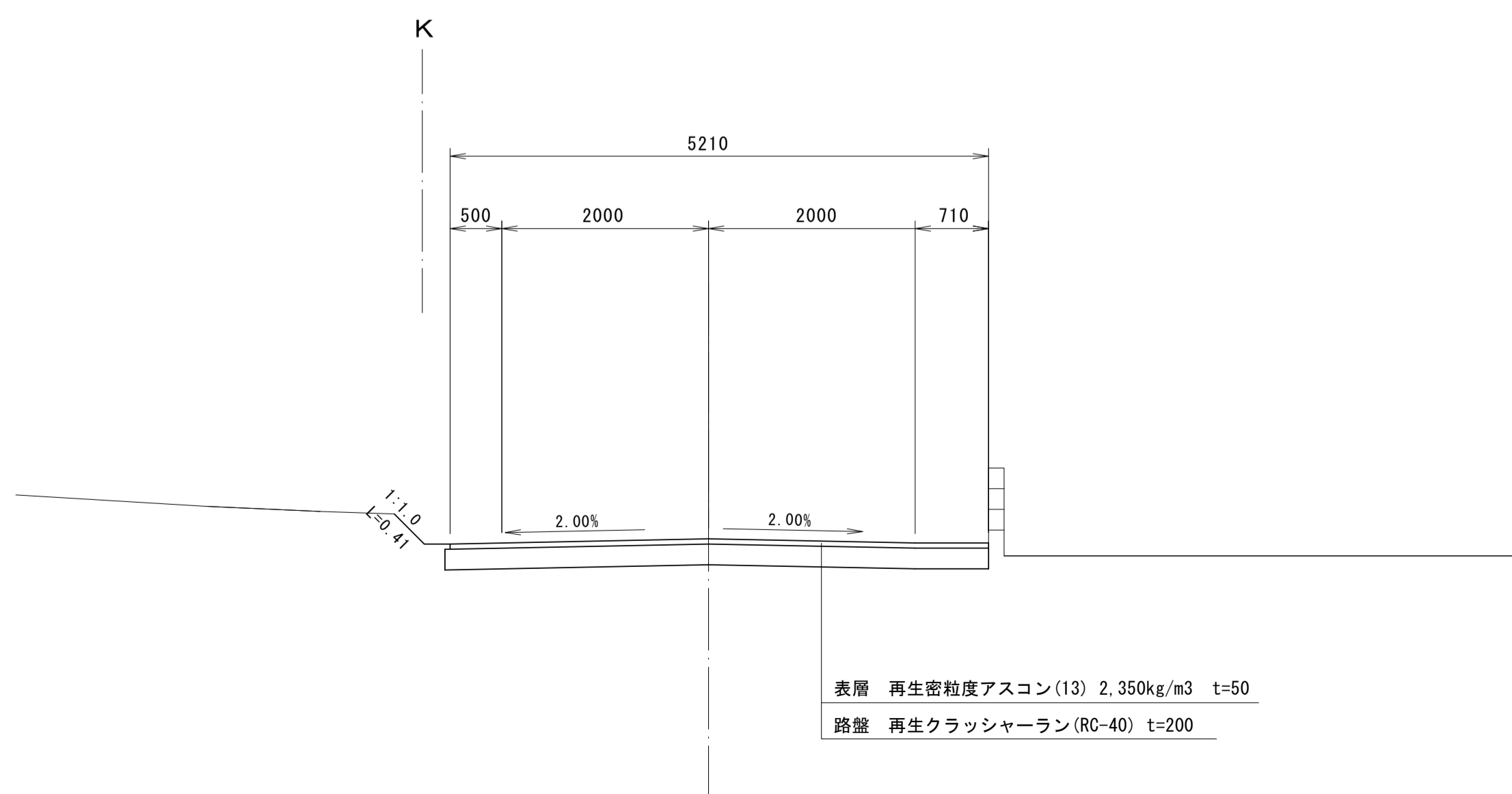
測点	X	Y
P2	96.757	67.272
P3	88.801	68.125
C16	86.223	68.125
C15	85.236	72.233
P4	89.641	72.920
P5	110.873	74.026
B1	112.943	65.177
P11	87.416	74.212
P10	84.985	73.619
P9	82.478	87.499
P8	102.151	93.627
P7	105.321	90.573
P6	109.192	75.345

IP.1
IA= 19.48-54
R= 50.000
CL= 17.291
SL= 0.756
TL= 8.733

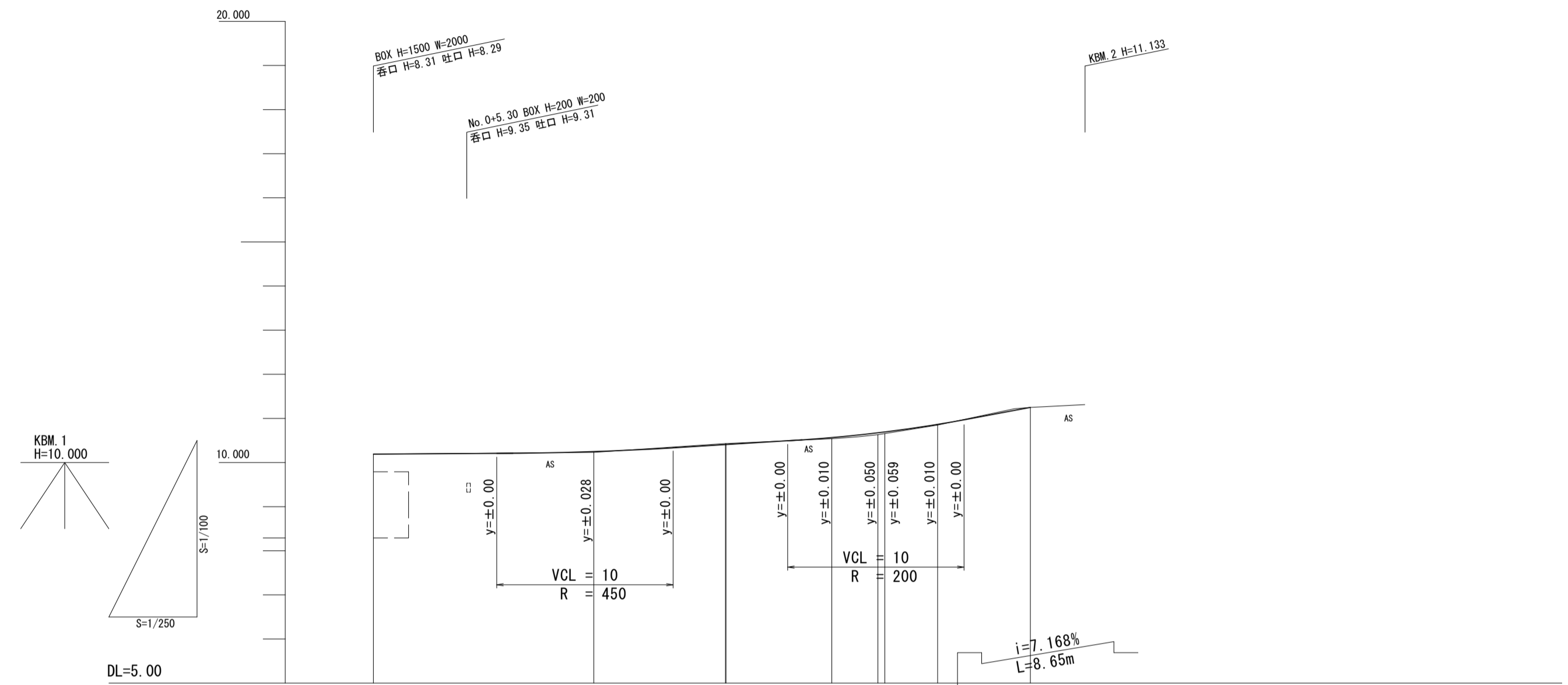
平面図 S=1:250



標準横断面図 S=1:50



縦断面図 V=1:100
H=1:250



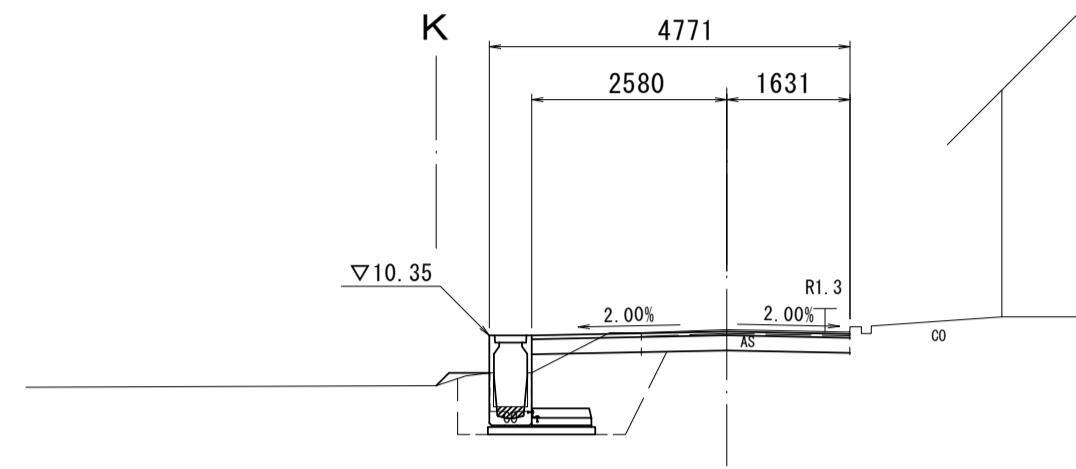
勾配図							
盛高		0.02		0.03	0.04	0.05	0.02
切深			0.02				
計画高	10.190	10.248	10.406	10.565	10.680	10.689	11.250
地盤高	10.19	10.23	10.43	10.54	10.63	10.63	11.25
単距離	0.00	12.50	7.47	6.00	2.61	0.39	5.26
追加距離	0.00	12.50	19.97	26.00	28.61	29.00	37.26
測点名	NO.0	+12.50	BC.1	NO.1	SP.1	IP.1	EC.1
曲線	IP.1 IA=19.48-54 R=50.000 SL=0.756 CL=17.291 TL=8.733						
片勾配							
拡幅							

※この図面はA1サイズを原寸とする。

工事名	平成30年度 建整道新第5号 野田石川垣内第1号線道路改良工事
施工箇所名	津市野田 地内
図面の種類	平面図・縦断面図・標準横断面図
縮尺	図示 図面番号 1 / 4
事務所名	津市建設部建設整備課

横断面図

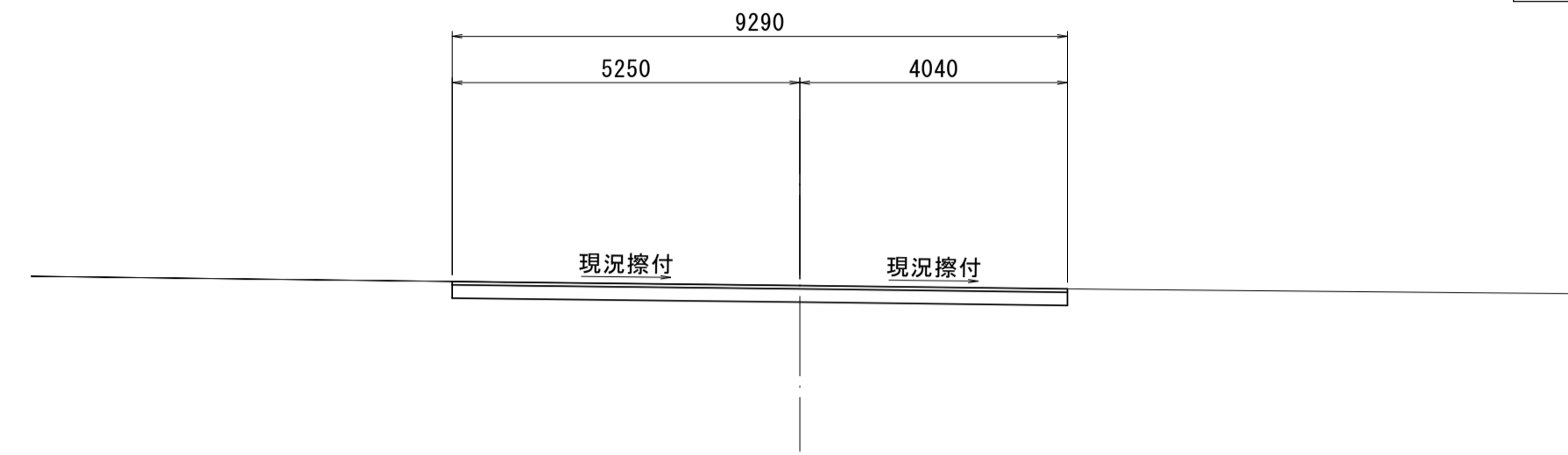
No. 1
GH=10.43
FH=10.406



道路土工		
掘削	0.49	m2
排水構造物工		
床掘り	2.10	m2
埋戻し	1.70	m2

DL=5.0

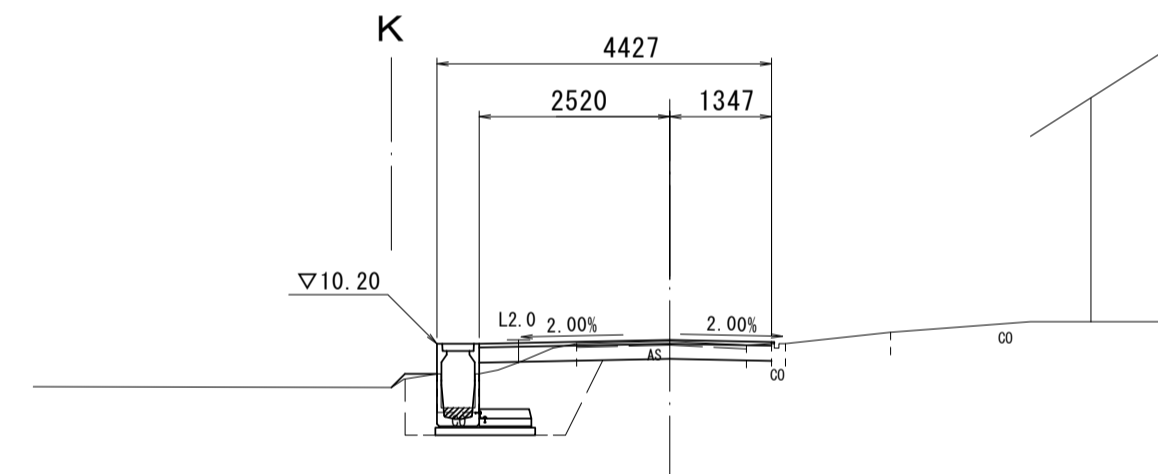
EC. 1 (No. 1+17.26)
GH=11.25
FH=11.250



道路土工		
掘削	1.80	m2
排水構造物工		
床掘り	-	m2
埋戻し	-	m2

DL=5.0

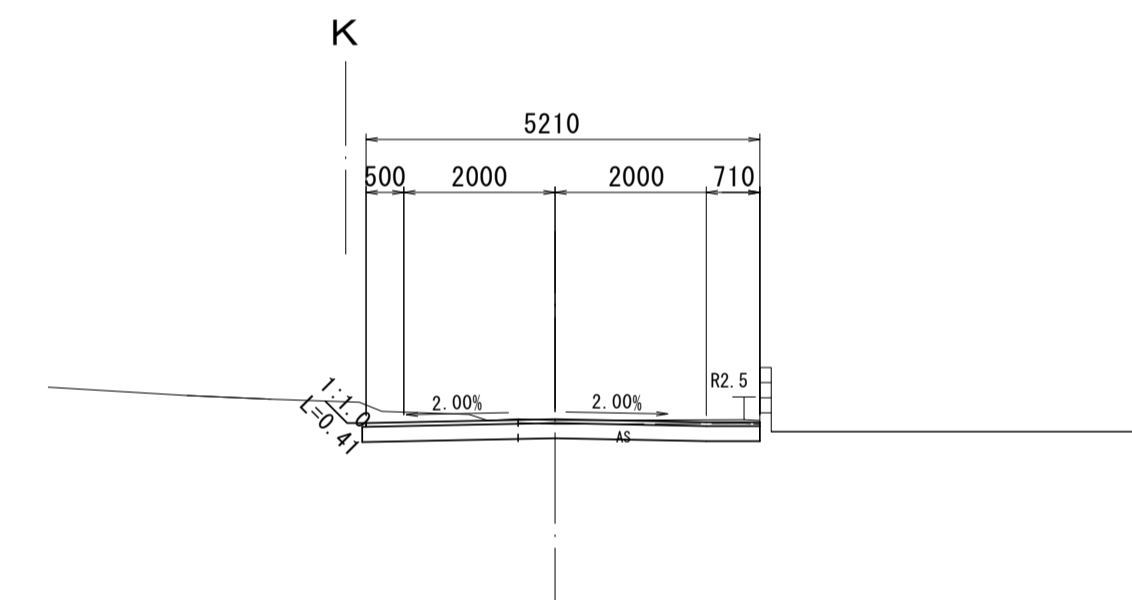
No. 0+12.50
GH=10.23
FH=10.248



道路土工		
掘削	0.49	m2
排水構造物工 (同所)		
床掘り	1.80	m2
埋戻し	1.50	m2

DL=5.0

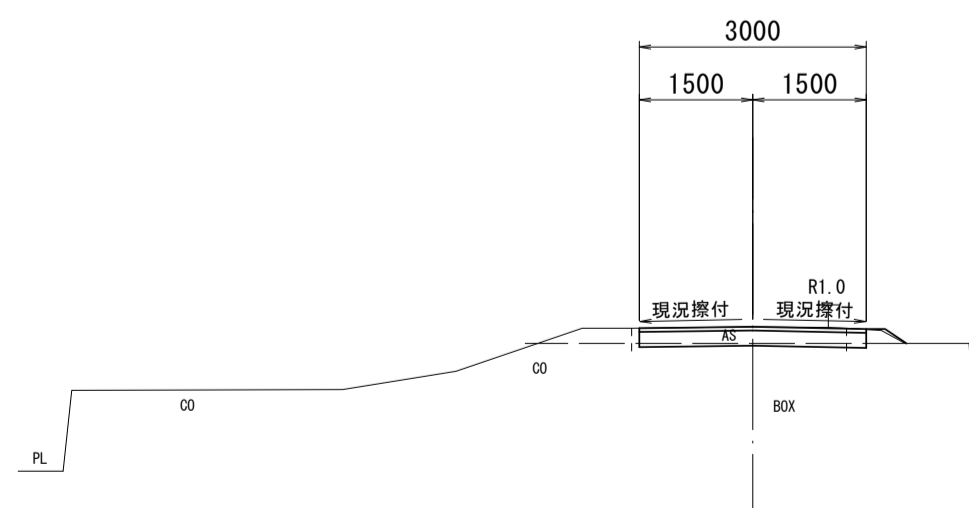
No. 1+12.00
GH=10.85
FH=10.865



道路土工 No. 0+7.73 (同所) ~		
掘削	1.50	m2
排水構造物工		
床掘り	-	m2
埋戻し	-	m2

DL=5.0

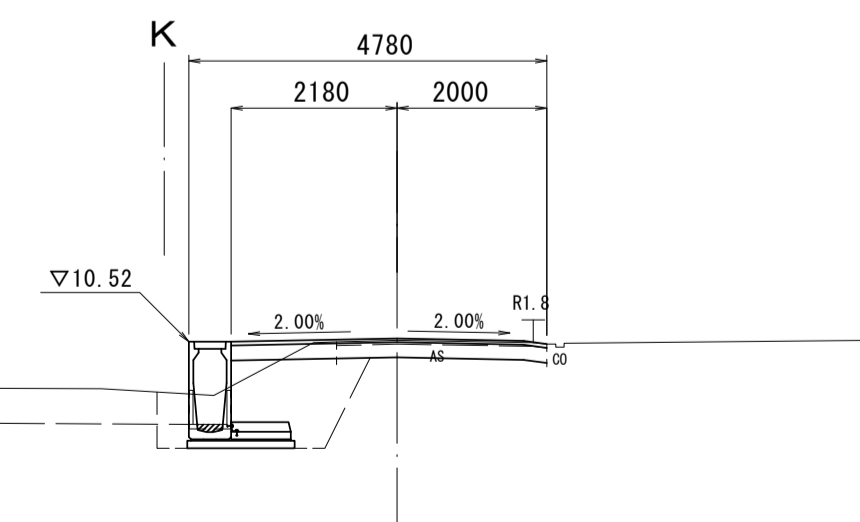
No. 0
GH=10.19
FH=10.190



道路土工		
掘削	0.61	m2
排水構造物工 No. 0~No. 0+12.50		
床掘り	-	m2
埋戻し	-	m2

DL=5.0

No. 1+6.00
GH=10.54
FH=10.565



道路土工 No. 1+6.00~No. 1+7.73		
掘削	0.61	m2
排水構造物工 No. 1+6.41		
床掘り	2.10	m2
埋戻し	1.70	m2

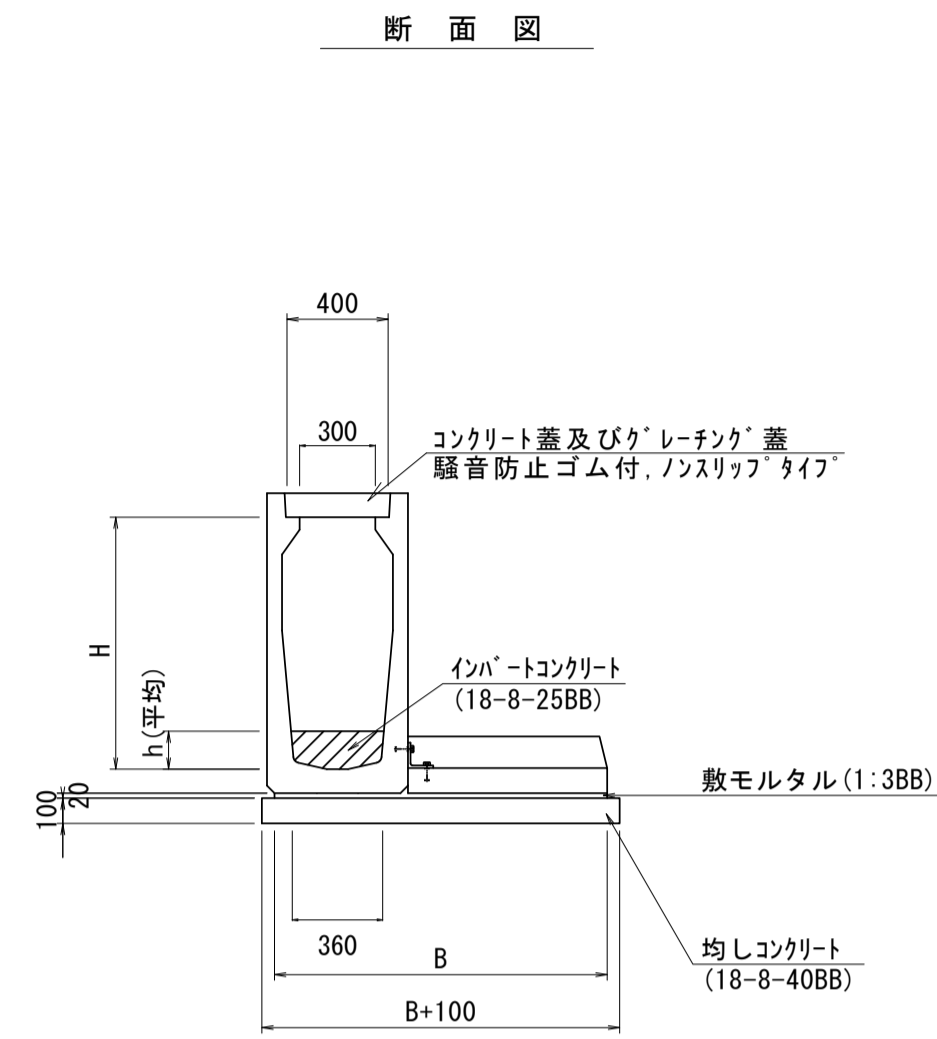
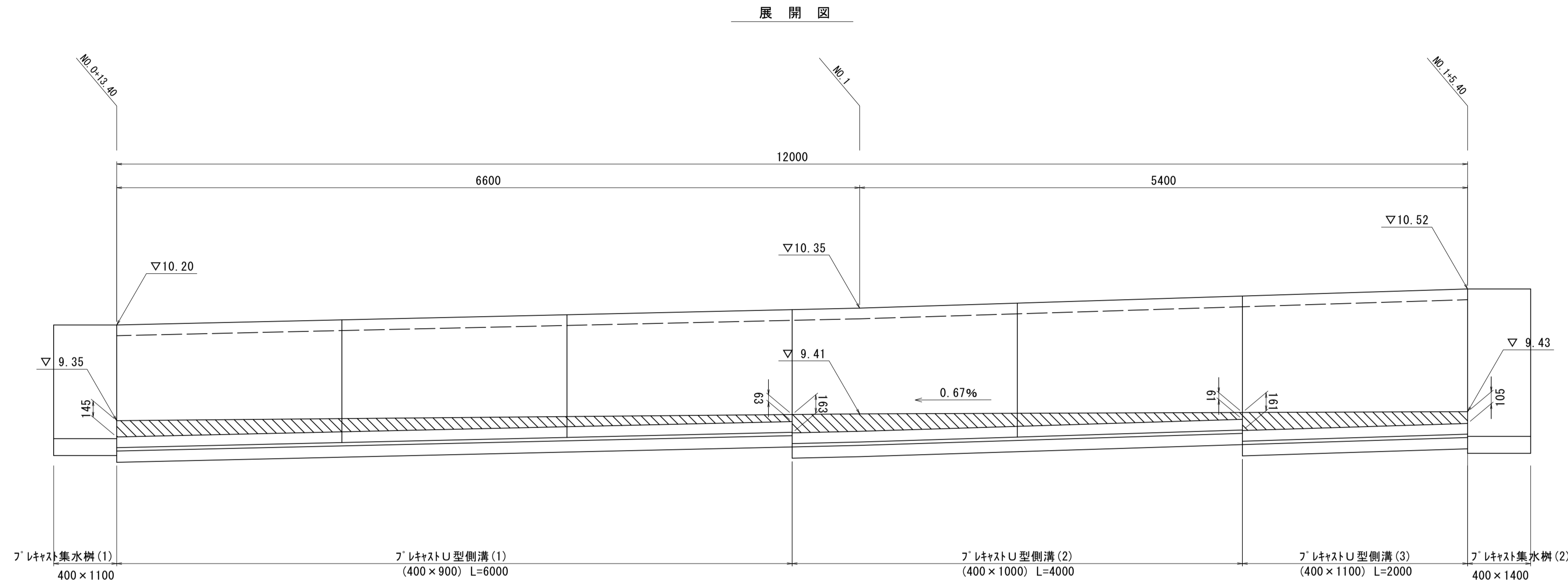
DL=5.0

※この図面はA1サイズを原寸とする。

工事名	平成30年度 建整道新第5号 野田石川垣内第1号線道路改良工事
施工箇所名	津市野田 地内
図面の種類	横断面図
縮尺	S=1:100 図面番号 2 / 4
事務所名	津市建設部建設整備課

各種構造図(1)

フレキャストU型側溝
S=1:30

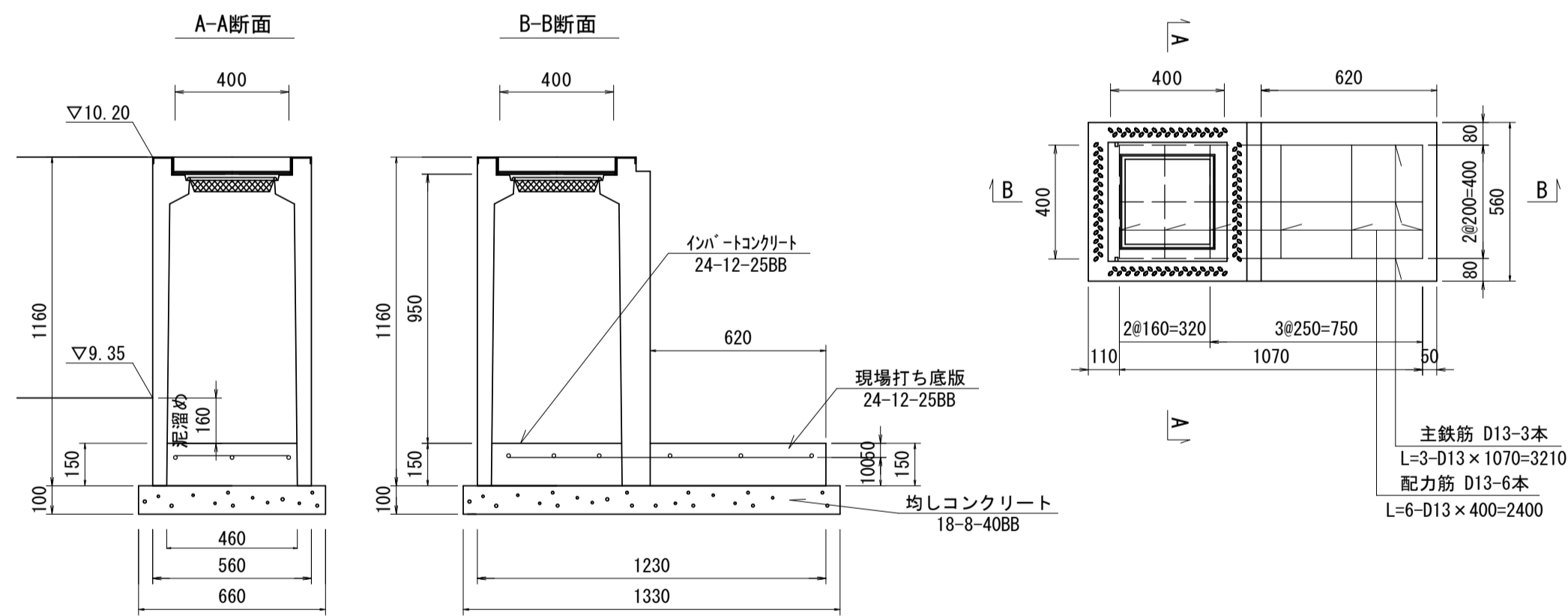


フレキャストU型側溝 10.0m当り

名称	規格	単位	数量			備考
			(1)	(2)	(3)	
フレキャストU型側溝(1)	400×900 土留式側溝	本	5.0	-	-	CDL側溝400×900 同等品以上
フレキャストU型側溝(2)	400×1000 土留式側溝	本	-	5.0	-	CDL側溝400×1000 同等品以上
フレキャストU型側溝(3)	400×1100 土留式側溝	本	-	-	5.0	CDL側溝400×1100 同等品以上
インハートコンクリート	18-8-25(BB)	m ³	0.37	0.40	0.48	
均しコンクリート	18-8-40(BB)	m ³	1.32	1.42	1.42	
同上型枠		m ²	2.0	2.0	2.0	
基面整正		m ²	13.20	14.20	14.20	
H		mm	900	1000	1100	
h		mm	104	112	133	
B		mm	1220	1320	1320	

※グレーチング蓋については、10mに1枚布設すること。
※現地盤が必要耐力以上であることを必ず確認すること。

フレキャスト集水樹(1)
S=1:20



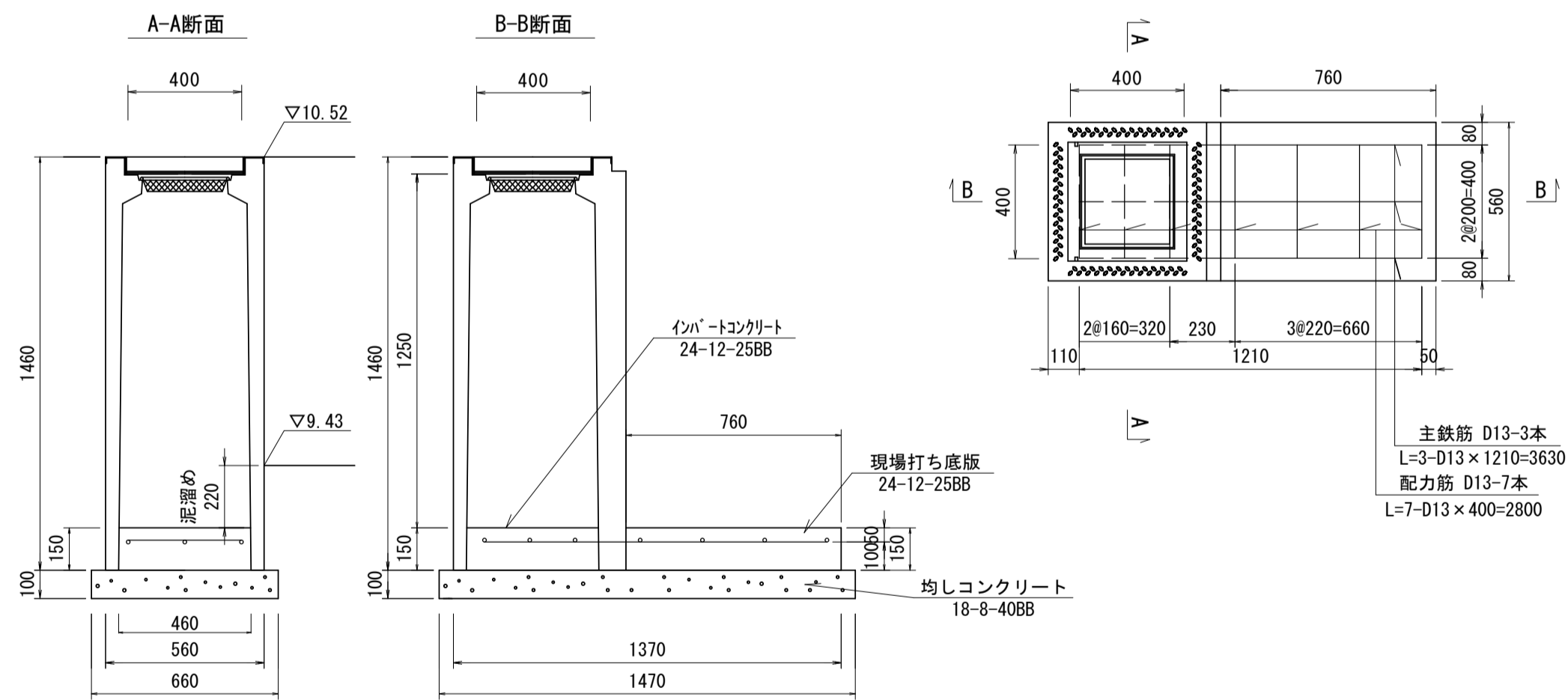
※'レーチング'については110°開閉式を用いること。

10箇所当り

名称	規格	単位	数量	摘要
フレキャスト集水樹	T-25 400×400×1100	基	10.00	CD側溝用樹(現場打用穴削孔)同等品以上
均しコンクリート	18-8-40(BB)	m ³	0.88	
均し型枠		m ²	3.98	
インハートコンクリート	24-12-25(BB)	m ³	0.32	
底版コンクリート	24-12-25(BB)	m ³	0.52	
同上型枠		m ²	2.70	
鉄筋	SD345 D13	kg	55.80	
基面整正		m ²	8.78	

※現地盤が必要耐力以上であることを必ず確認すること。

フレキャスト集水樹(2)
S=1:20



※'レーチング'については110°開閉式を用いること。

10箇所当り

名称	規格	単位	数量	摘要
フレキャスト集水樹	T-25 400×400×1400	基	10.00	CD側溝用樹(現場打用穴削孔)同等品以上
均しコンクリート	18-8-40(BB)	m ³	0.97	
均し型枠		m ²	4.26	
インハートコンクリート	24-12-25(BB)	m ³	0.32	
底版コンクリート	24-12-25(BB)	m ³	0.64	
同上型枠		m ²	3.12	
鉄筋	SD345 D13	kg	64.00	
基面整正		m ²	9.70	

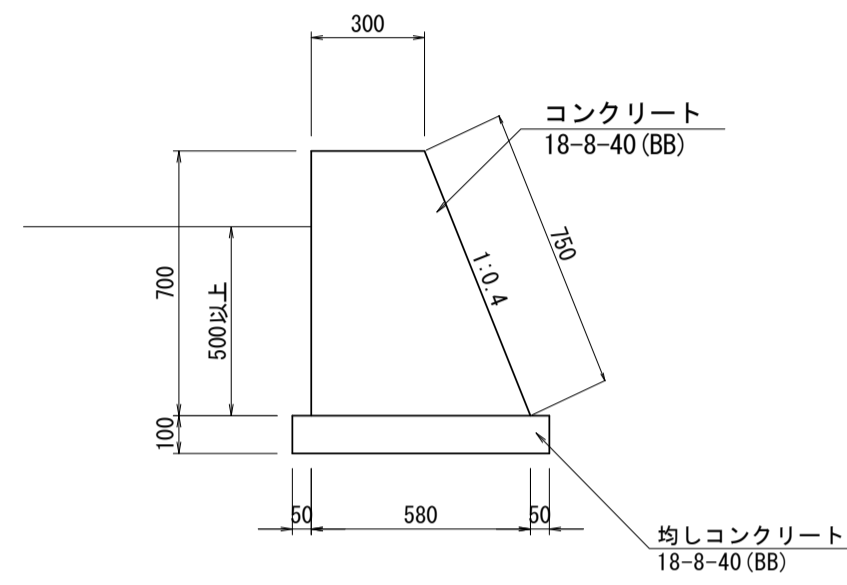
※現地盤が必要耐力以上であることを必ず確認すること。

※この図面はA1サイズを原寸とする。

工事名	平成30年度 建整道新第5号 野田石川垣内第1号線道路改良工事
施工箇所名	津市野田 地内
図面の種類	各種構造図(1)
縮尺	図示 図面番号 3 / 4
事務所名	津市建設部建設整備課

各種構造図(2)

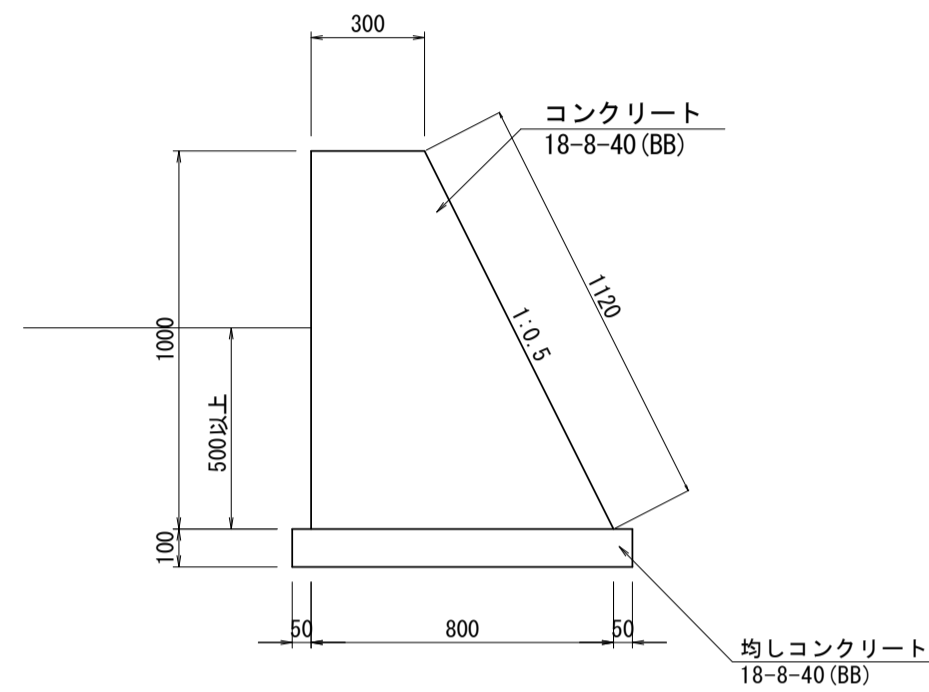
小型擁壁(1)
S=1:20



一式当り				
名称	規格	単位	数量	摘要
コンクリート	18-8-40BB	m ³	0.30	
同上型枠		m ²	1.50	
均しコンクリート	18-8-40(BB)	m ³	0.07	
同上型枠		m ²	0.20	
基面整正		m ²	0.70	

擁壁作業土工 10.0m当り				
名称	規格	単位	数量	摘要
床掘り	土砂	m ³	5.30	
埋戻し	流用土	m ³	3.10	

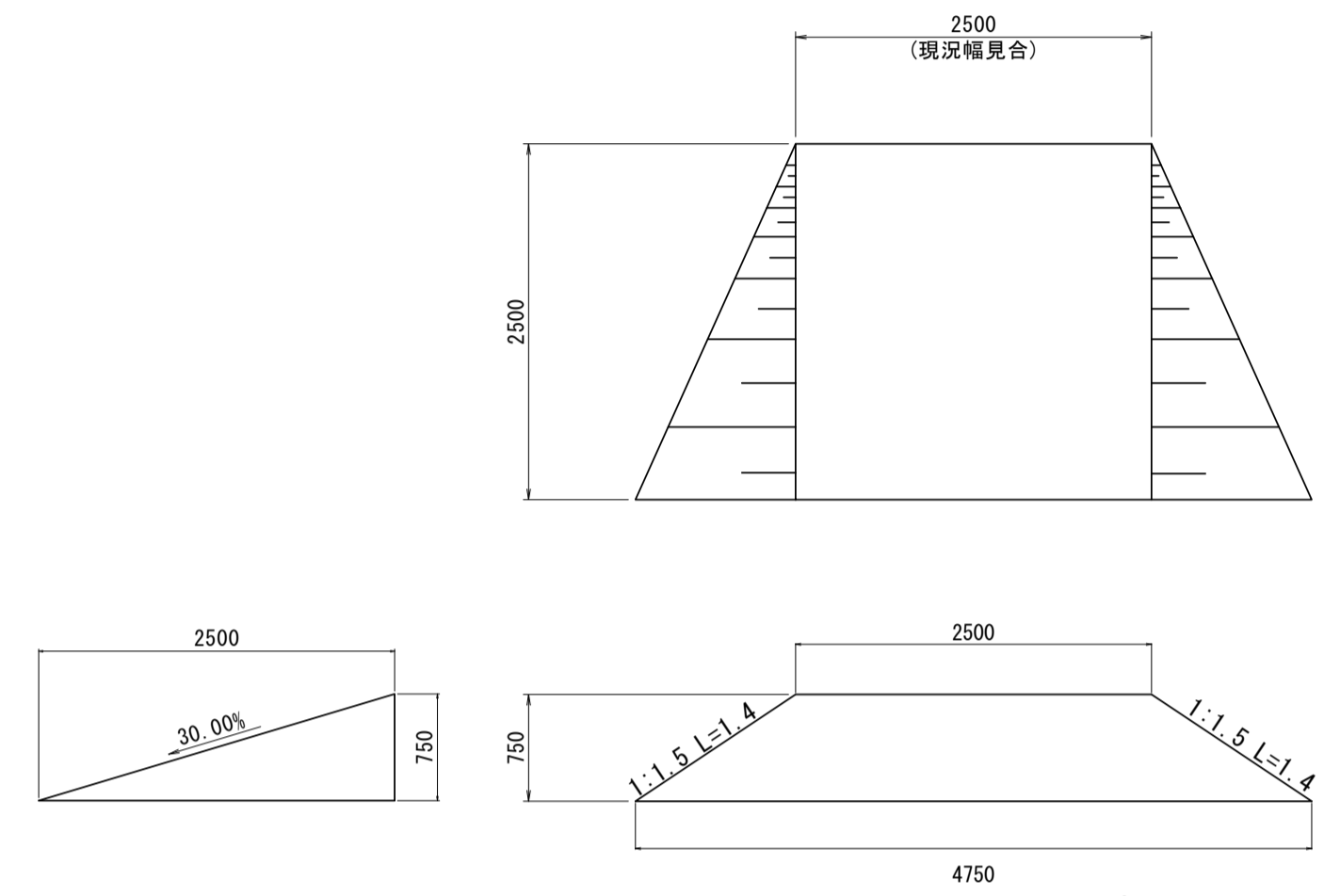
小型擁壁(2)
S=1:20



一式当り				
名称	規格	単位	数量	摘要
コンクリート	18-8-40BB	m ³	0.60	
同上型枠		m ²	2.10	
均しコンクリート	18-8-40(BB)	m ³	0.09	
同上型枠		m ²	0.20	
基面整正		m ²	0.90	

擁壁作業土工 10.0m当り				
名称	規格	単位	数量	摘要
床掘り	土砂	m ³	7.70	
埋戻し	流用土	m ³	5.60	

乗入調整
S=1:50



一式当り				
名称	規格	単位	数量	摘要
盛土	流用土	m ³	3.40	
盛土法面整形		m ²	3.50	

※この図面はA1サイズを原寸とする。

工事名	平成30年度 建整道新第5号 野田石川垣内第1号線道路改良工事		
施工箇所名	津市野田 地内		
図面の種類	各種構造図(2)		
縮尺	図示	図面番号	4 / 4
事務所名	津市建設部建設整備課		