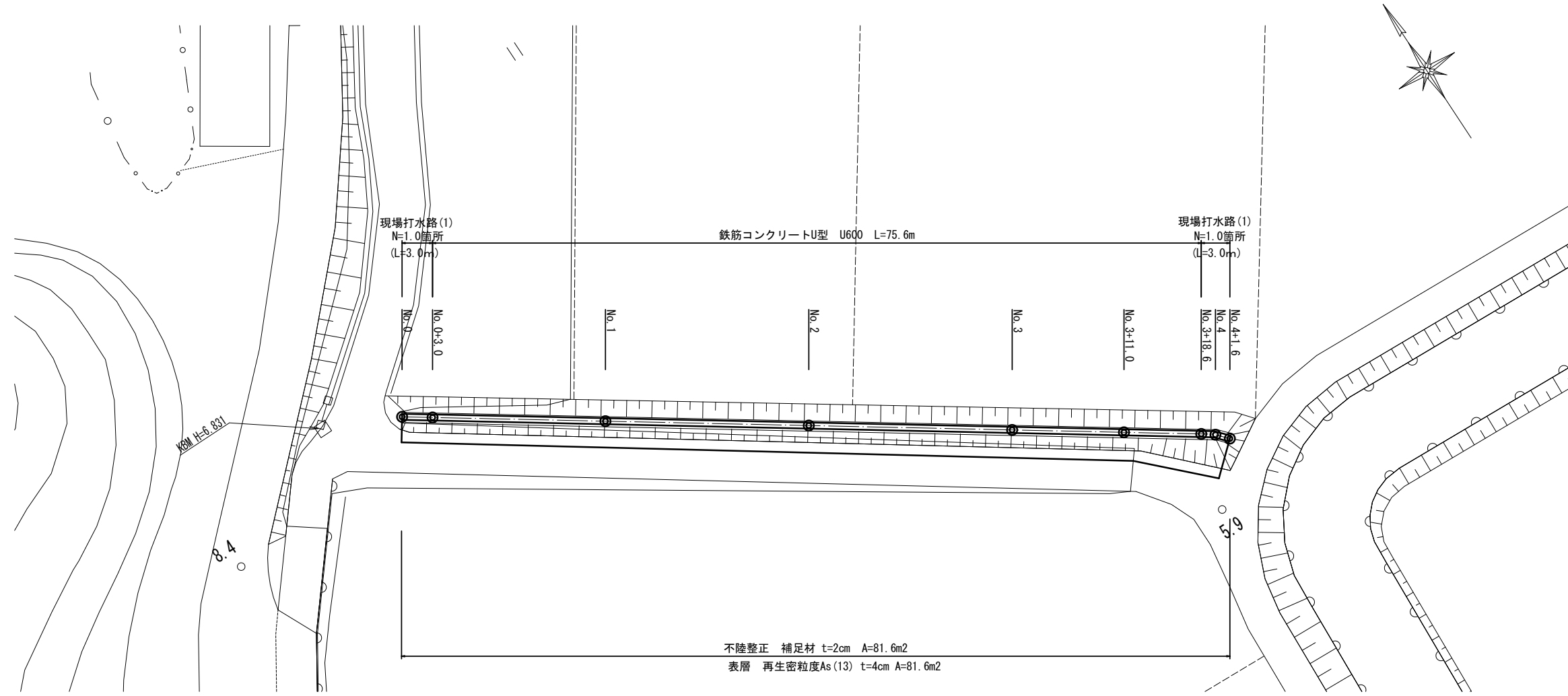


【1号工事箇所】

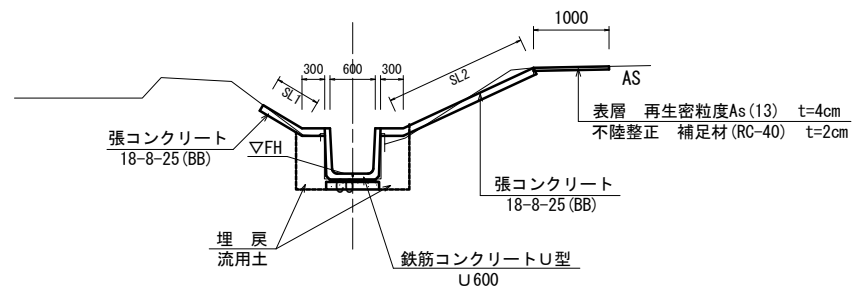
平面図

S=1:250



標準横断面図

S=1:50



測点	GH	FH
No.0	4.58	4.58
No.1	4.39	4.46
No.2	4.34	4.34
No.3	4.26	4.23
No.3+11.0	4.16	4.16
No.4	3.74	3.79
No.4+1.6	3.72	3.72

	No.0	No.0+3.0	No.1	No.2	No.3	No.3+11.0	No.3+18.6	No.4	No.4+1.6
掘削(1)	m2 0.26	0.23	0.20	0.44	0.51	0.51	0.92	0.92	0.73
床掘	m2 1.2	0.60	0.52	0.61	0.63	0.63	0.64	0.64	1.1
埋戻	m2 0.87	0.58	0.56	0.58	0.58	0.58	0.58	0.58	0.78
張コンクリート	m 2.45	3.10	3.10	3.00	3.05	3.05	4.60	4.60	4.20
不陸整正	m 1.00	1.00	1.00	1.00	1.00	1.00	1.00	1.00	1.00
表層	m 1.00	1.00	1.00	1.00	1.00	1.00	1.00	1.00	1.00
SL1	m 0.60	0.60	0.60	0.60	0.60	0.60	0.60	0.60	0.60
SL2	m 1.25	1.90	1.90	1.80	1.85	1.85	3.40	3.40	3.00

※ 張コンクリートは10m毎に目地材(瀝青材 t=10)を入れること。

この図面はA1を原寸サイズとする。 1号工事箇所

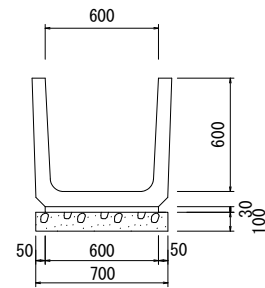
工事名	平成30年度 農基環第2号 野田地内水路改修工事		
工事箇所	津市野田地内		
図面の種類	平面図		
縮尺	1:500	図面番号	1 / 5
事務所名	津市 農林水産部 農業基盤整備課		

【1号工事箇所】

工 法 図

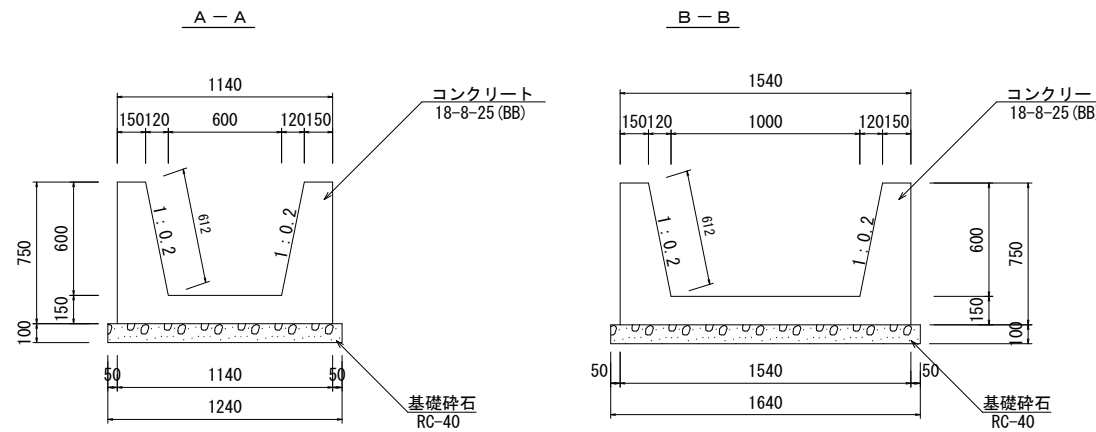
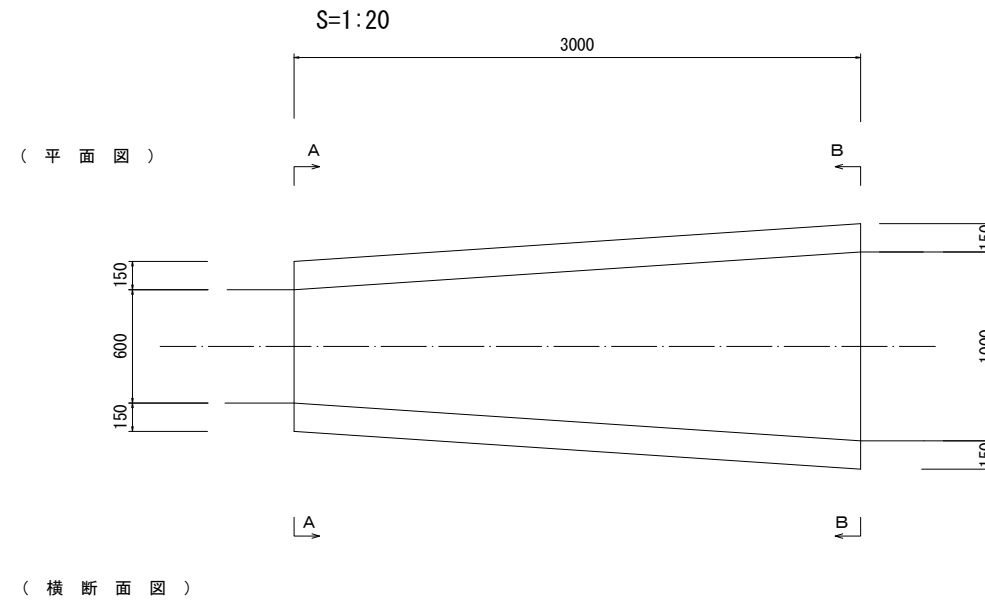
鉄筋コンクリートU型

S=1:20



鉄筋コンクリートU型		10.0m当り		
名称	規格	単位	数量	摘要
鉄筋コンクリートU型	U600	個	16.50	リサイクル認定製品
敷モルタル	1:3	m ³	0.18	
基礎砕石	RC-40 t=100	m ²	7.00	
基面整正		m ²	7.00	

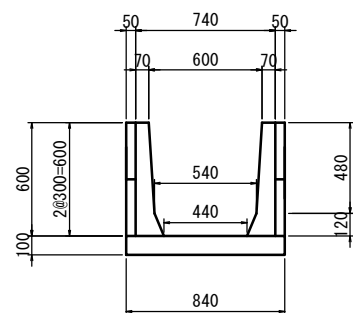
現場打水路(1)



現場打水路(1)		1.0箇所当り		
名称	規格	単位	数量	摘要
コンクリート	18-8-25 (BB)	m ³	1.35	
型枠		m ²	8.17	
基礎砕石	RC-40 t=100	m ²	4.32	
基面整正		m ²	4.32	

コンクリート構造物取壊し

S=1:20



鉄筋コンクリート 9m当り

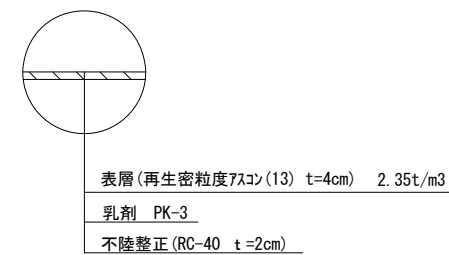
A型アーム
 $(0.74 \times 0.60 - (0.60 + 0.54) / 2 \times 0.48 - (0.54 + 0.44) / 2 \times 0.12 + 0.84 \times 0.10) \times 0.12 \times 6$
 $= 0.14 \text{ m}^3 / 9 \text{ m}$

パネル
 $0.60 \times 0.05 \times 2 \times 9$
 $= 0.54 \text{ m}^3 / 9 \text{ m}$

無筋C0
 底張コンクリート
 $0.84 \times 0.10 \times (9.0 - 0.12 \times 6) = 0.70 \text{ m}^3 / 9 \text{ m}$

表層

S=1:20



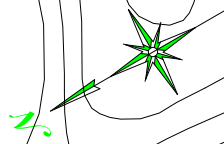
この図面はA1を原寸サイズとする。 1号工事箇所

工事名	平成30年度 農基環第2号 野田地内水路改修工事		
工事箇所	津市野田地内		
図面の種類	工法図		
縮尺	図示	図面番号	2 / 5
事務所名	津市 農林水産部 農業基盤整備課		

【2号工事箇所】

平面図

S=1:500



未施工区間 今年度施工区間

未施工区間

水路復旧工(2)
N=26.0枚

現場打水路(2)
L=25.0m

水路復旧工(1)
N=1.0箇所

野田

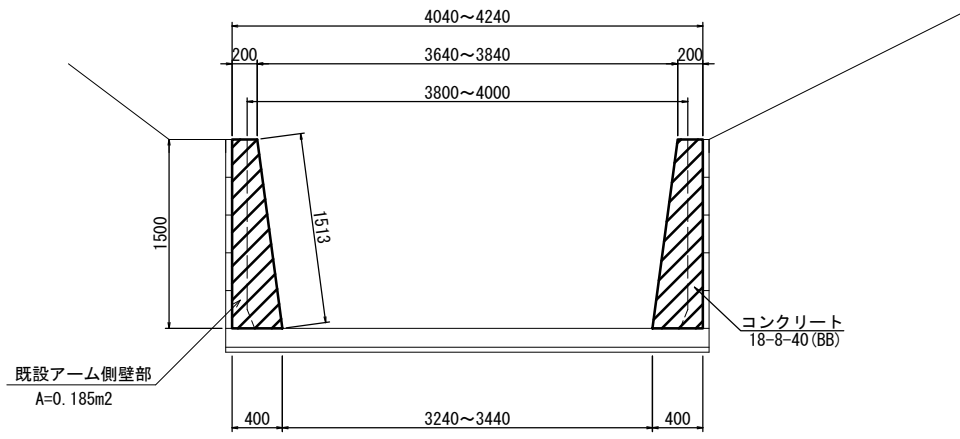
主要地方道久居河芸線

この図面はA1を原寸サイズとする。 2号工事箇所

工事名	平成30年度 農基環第2号 野田地内水路改修工事		
工事箇所	津市野田地内		
図面の種類	平面図		
縮尺	図示	図面番号	3 / 5
事務所名	津市 農林水産部 農業基盤整備課		

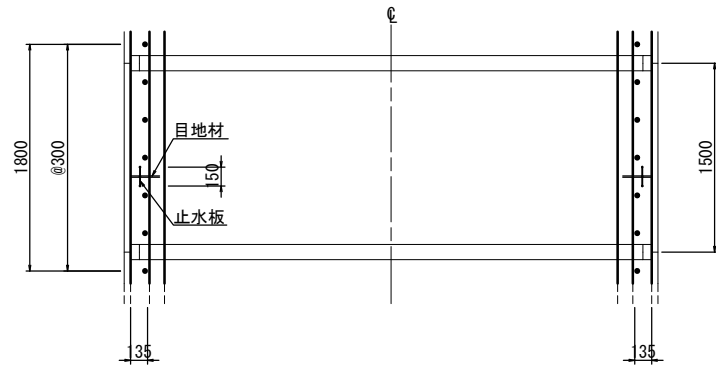
【2号工事箇所】

現場打水路(2)



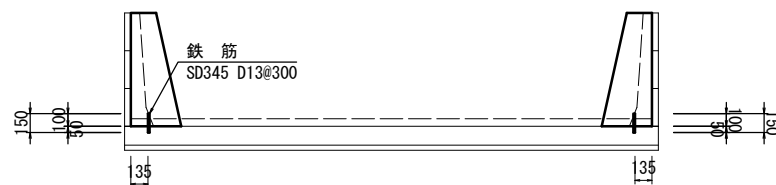
名称	規格	単位	数量	摘要
コンクリート	18-8-40 (BB)	m ³	8.69	
型枠		m ²	30.26	
削孔		孔	67.00	
鉄筋	SD345 D13	t	0.01	
目地材	樹脂発泡体 t=10mm 倍率15倍	m ²	0.90	
止水板	C-C W=200mm t=5mm	m	3.00	

【目地材・止水板詳細平面図】



※目地材・止水板については、10mに1箇所（アーム部以外）設置すること。

【鉄筋詳細断面図】

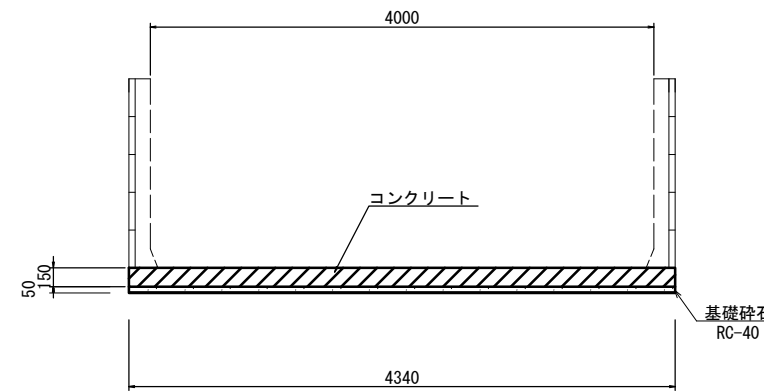
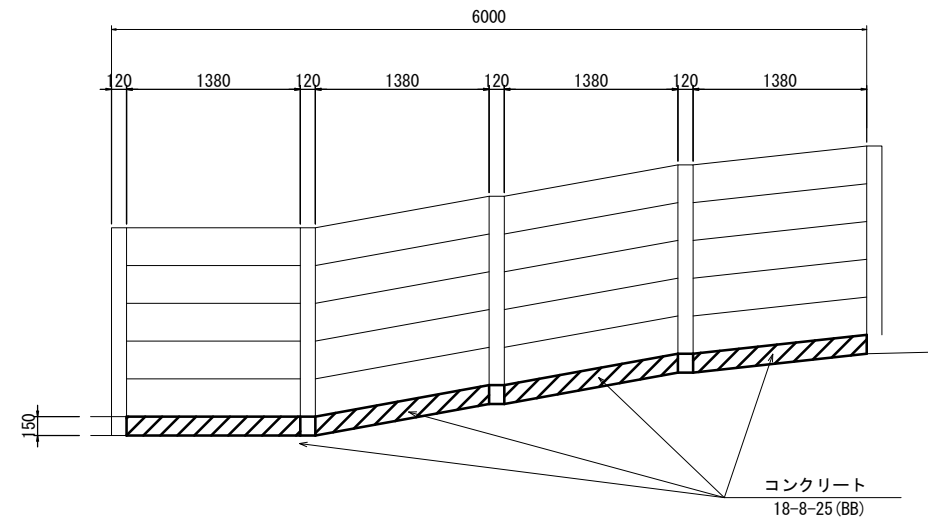


工法図

S=1:30

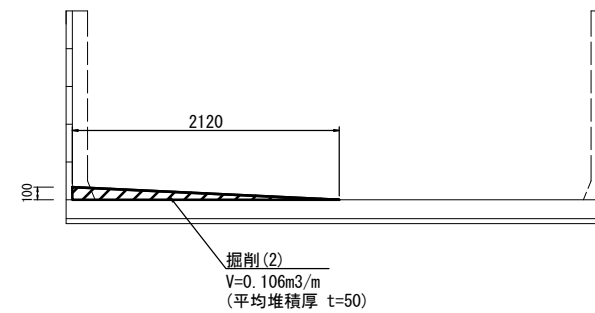
水路復旧工(1)

平面図

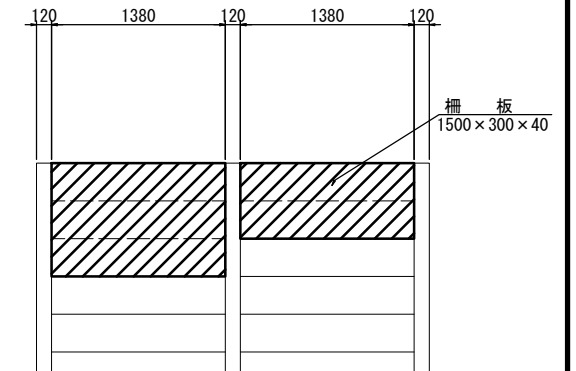


名称	規格	単位	数量	摘要
コンクリート	18-8-25 (BB)	m ³	3.59	
基礎砕石	RC-40 t=50	m ²	23.96	
基面整正		m ²	23.96	
コンクリート構造物取壊し(2)	無筋コンクリート	m ³	3.59	※別途計上

土砂掘削工



水路復旧工(2)



この図面はA1を原寸サイズとする。 2号工事箇所

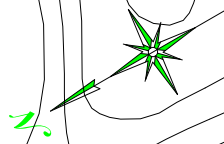
工事名	平成30年度 農基環第2号 野田地内水路改修工事		
工事箇所	津市野田地内		
図面の種類	工法図		
縮尺	図示	図面番号	4 / 5
事務所名	津市 農林水産部 農業基盤整備課		

【2号工事箇所】

仮設平面図

(参考)

S=1:500



敷鉄板 A=120.0m²

野田

主要地方道久居河芸線

この図面はA1を原寸サイズとする。 2号工事箇所

工事名	平成30年度 農基環第2号 野田地内水路改修工事		
工事箇所	津市野田地内		
図面の種類	仮設図(参考)		
縮尺	1:500	図面番号	5 / 5
事務所名	津市農林水産部農業基盤整備課		