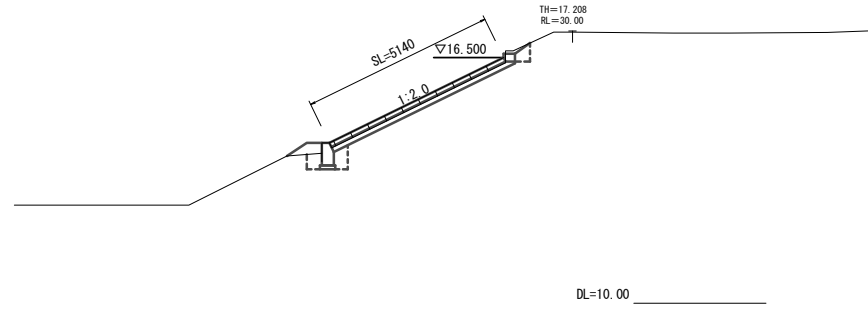


横断面図

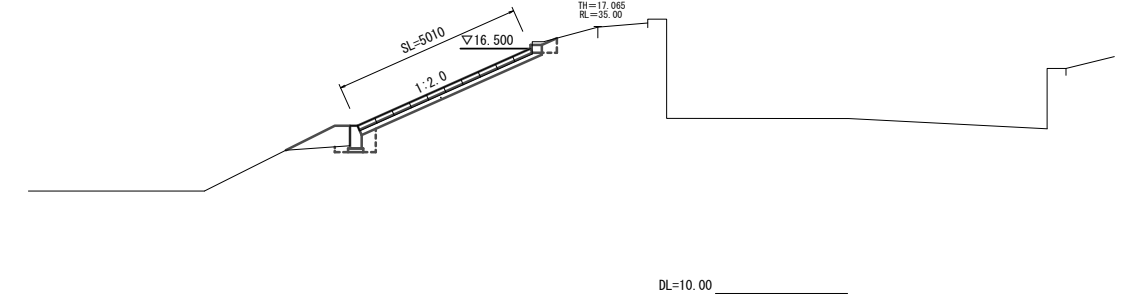
S=1:100

NO. 2 (NO. 1+9.6)



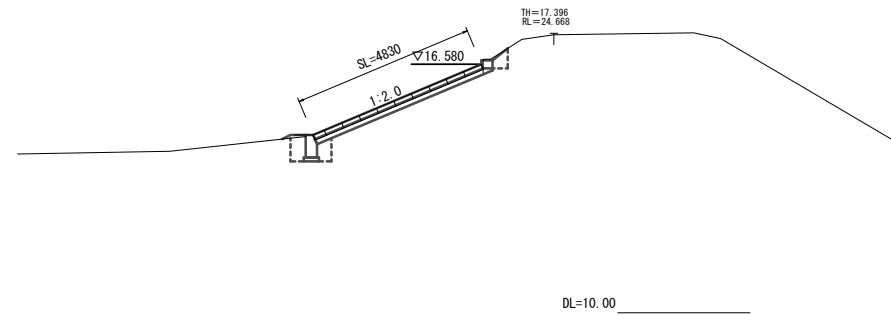
掘削	0.79
盛土	0.20
床掘り	0.54
埋戻	0.50

NO. 5 (NO. 4+7.3~NO. 4+13.0)
(NO. 4+13.7~NO. 5+7.1)



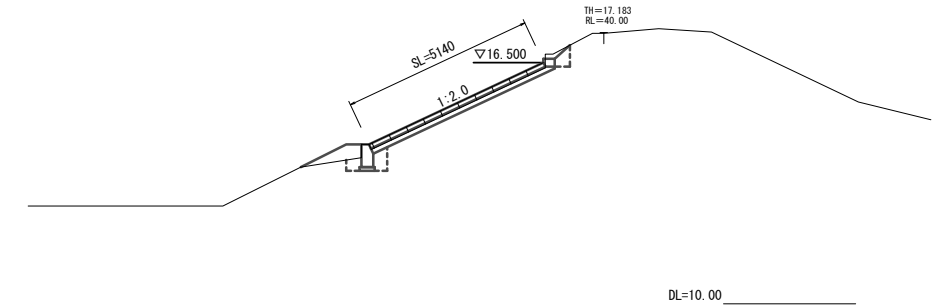
掘削	0.77
盛土	0.58
床掘り	0.42
埋戻	0.38

NO. 1 (NO. 1+5.5)



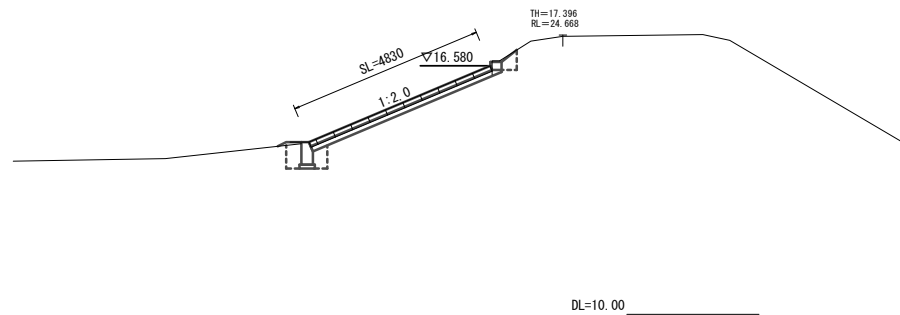
掘削	0.75
盛土	0.04
床掘り	0.64
埋戻	0.60

NO. 4 (NO. 4+6.3)



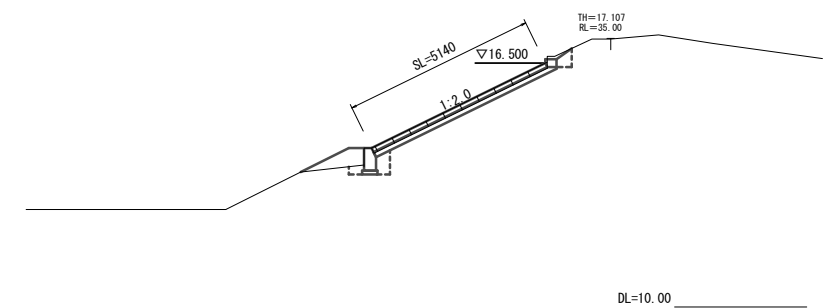
掘削	0.79
盛土	0.40
床掘り	0.52
埋戻	0.48

NO. 0



掘削	0.80
盛土	0.04
床掘り	0.64
埋戻	0.60

NO. 3



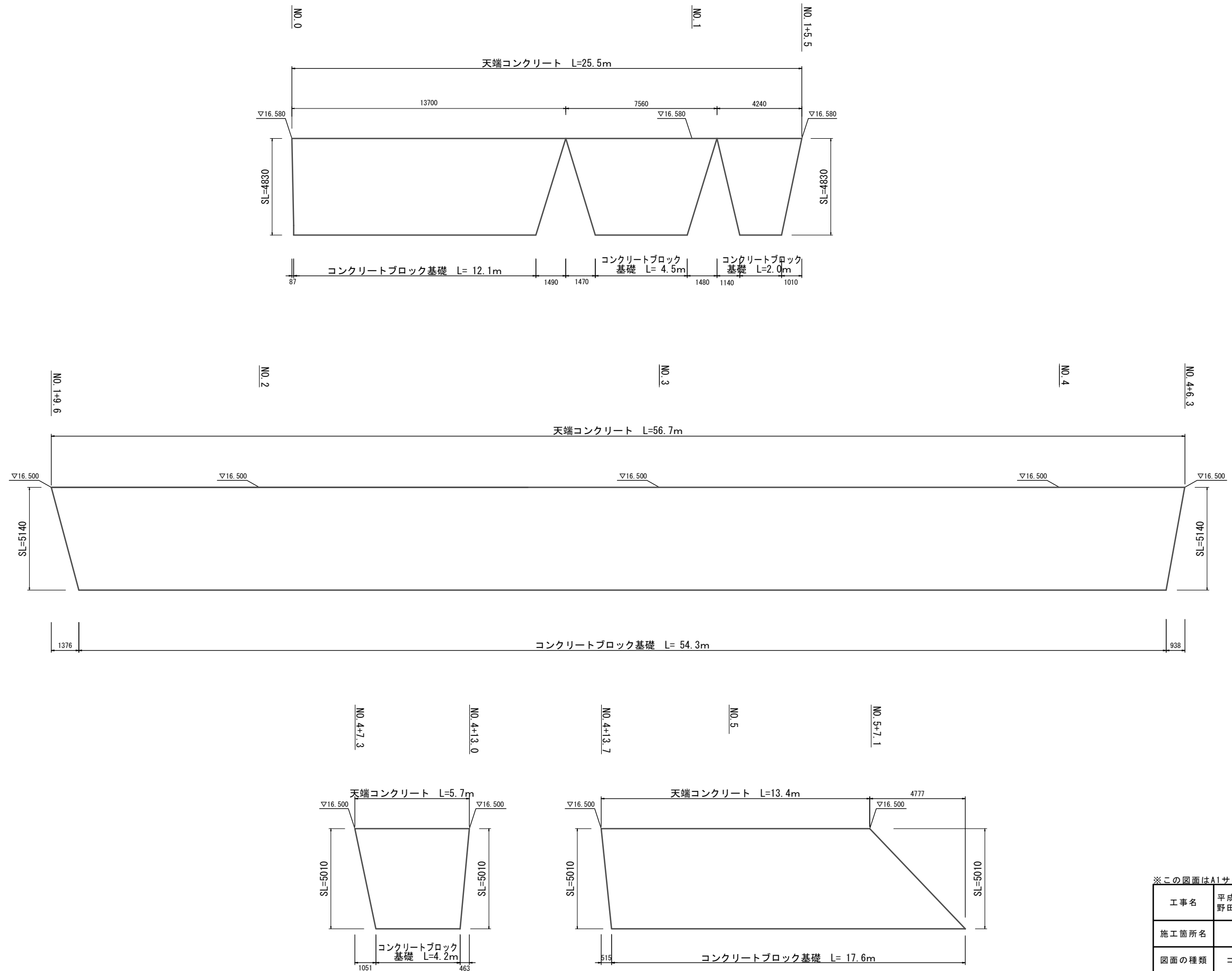
掘削	0.79
盛土	0.50
床掘り	0.47
埋戻	0.43

※この図面はA1サイズを原寸とする。

工事名	平成30年度 農基環第1号 野田内ため池(池尻池)改修工事		
施工箇所名	津市野田内		
図面の種類	横断面図		
縮尺	1:100	図面番号	2/4
事業所名	津市農林水産部 農業基盤整備課		

コンクリートブロック工展開図

S=1:100



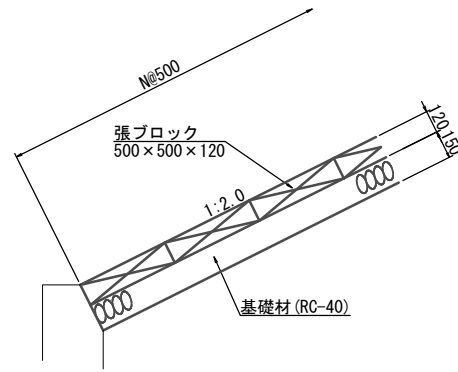
※この図面はA1サイズを原寸とする。

工事名	平成30年度 農基環第1号 野田地内ため池（池尻池）改修工事		
施工箇所名	津市野田地内		
図面の種類	コンクリートブロック工展開図		
縮尺	1:100	図面番号	3/4
事業所名	津市農林水産部 農業基盤整備課		

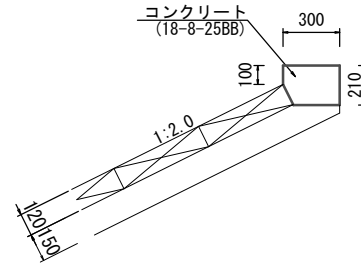
工法図

S=1:20

コンクリートブロック張り

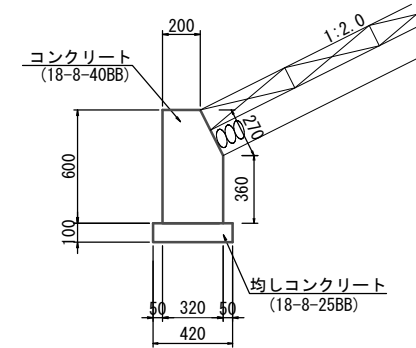


天端コンクリート



9.0m当り				
名称	規格	単位	数量	摘要
コンクリート	18-8-25BB	m ³	0.54	
型枠		m ²	2.79	
目地材	樹脂発泡体 t=10mm	m ²	0.06	

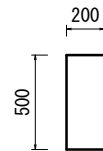
コンクリートブロック基礎



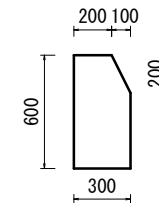
9.0m当り				
名称	規格	単位	数量	摘要
コンクリート	18-8-40BB	m ³	1.60	
型枠		m ²	11.07	
目地材	樹脂発泡体 t=10mm	m ²	0.18	
均しコンクリート	18-8-25BB	m ³	0.38	
均し型枠		m ²	1.80	

コンクリート構造物取壊し

既設天端コンクリート



既設コンクリートブロック基礎



※この図面はA1サイズを原寸とする。

工事名	平成30年度 農基環第1号 野田地内ため池（池尻池）改修工事		
施工箇所名	津市野田地内		
図面の種類	工法図		
縮尺	1:20	図面番号	4/4
事業所名	津市農林水産部 農業基盤整備課		