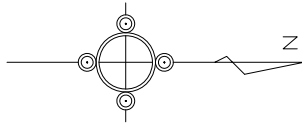


平面図(1) S=1:500

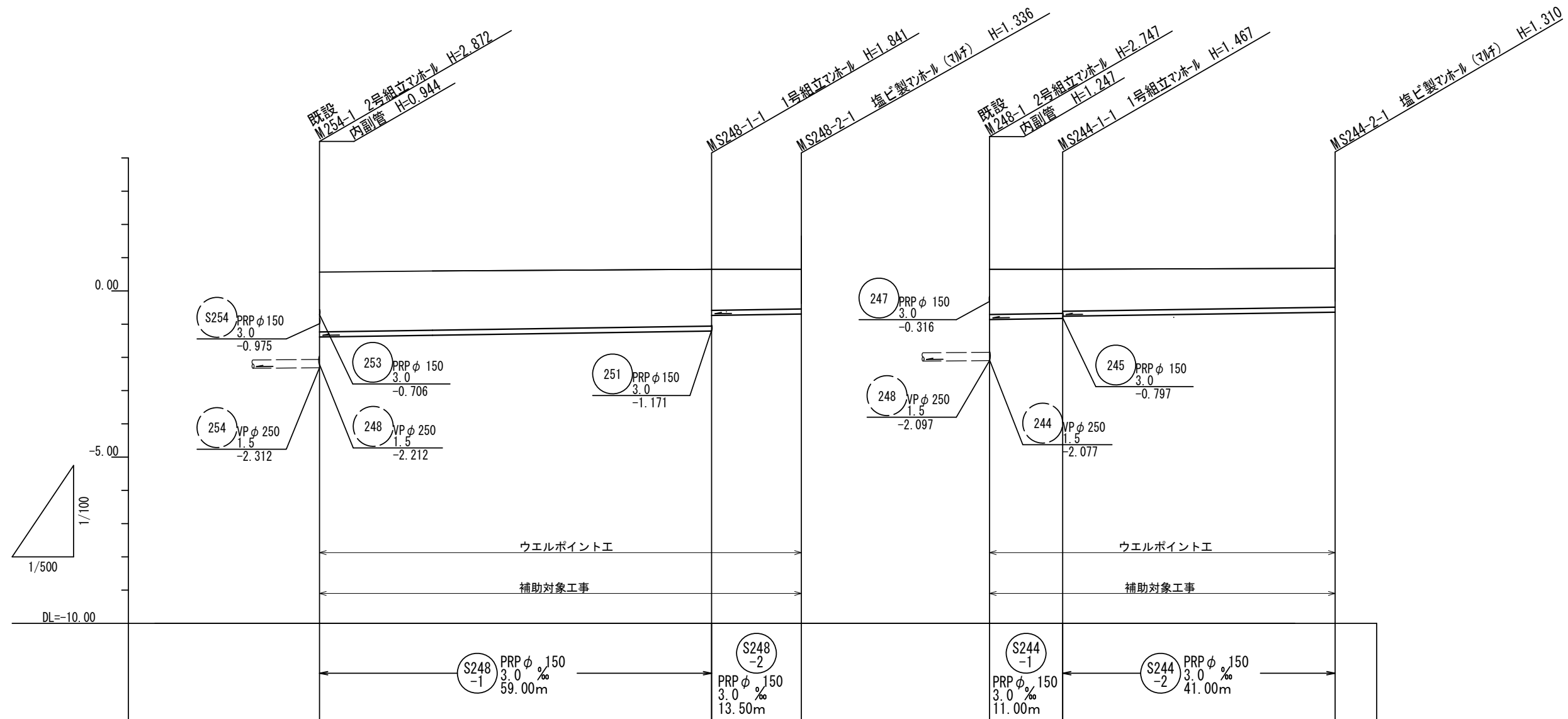


凡 例	
記号	名称
← (solid)	今回計画管
← (dashed)	既設管
← (dotted)	将来計画管
⊙	2号マンホール
○	1号マンホール
Ⓐ	A1号マンホール
⓪	塩ビ製小口径マンホール
○	汚水楯

※この図面はA2サイズを原寸とする。

工 事 名	平成30年度 下建公補第12号 津第5-4処理分区公共下水道工事		
施工箇所名	津市 柳山津興 地内		
図 面 名	平面図(1)		
縮 尺	1/500	図面番号	1/17
事業所名	津市下水道局下水道建設課		

縦断面図(1) 縦=1:100  
横=1:500

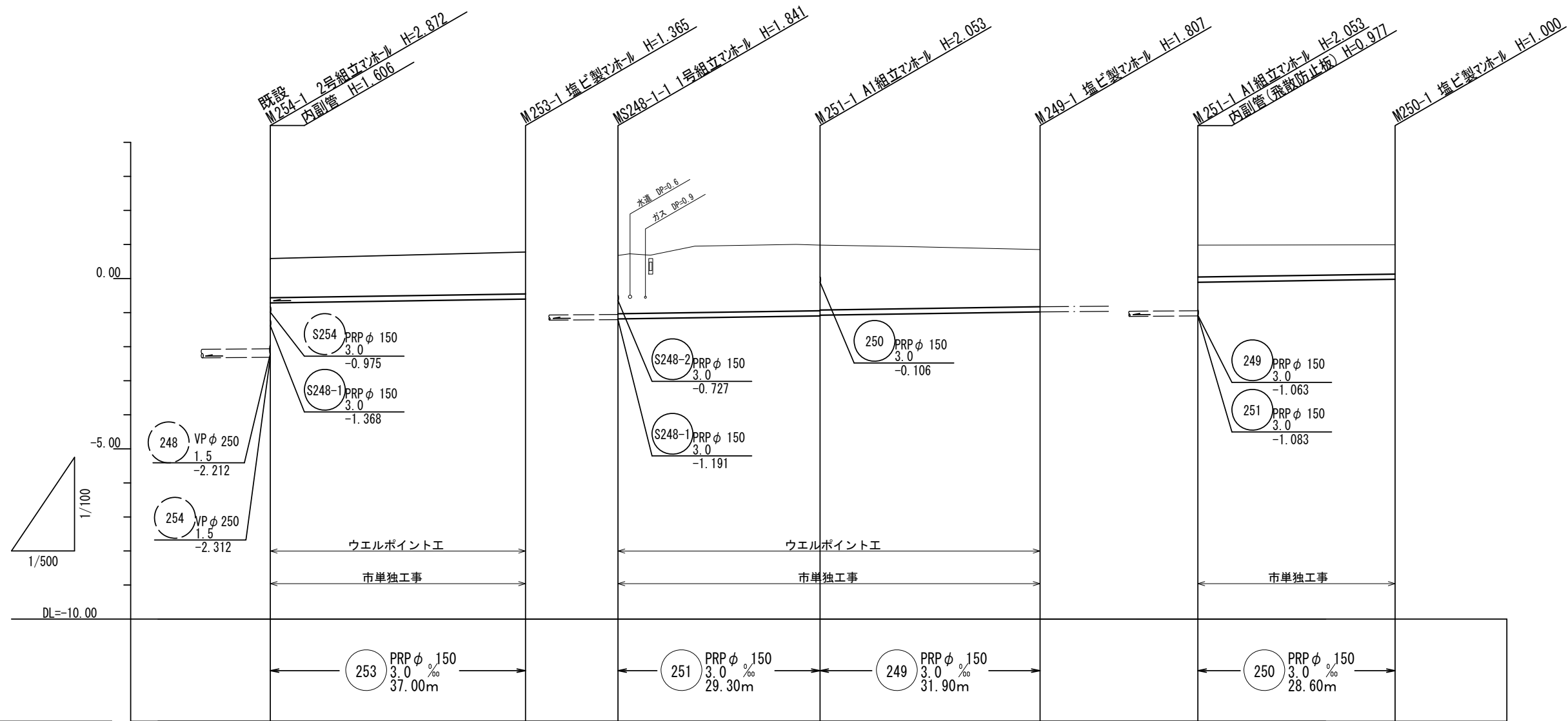


土被り	1.78	1.69 1.22	1.18	1.35 1.31	1.25	1.16
掘削深	2.03	1.94 1.28	1.44	1.60 1.57	1.57	1.41
管底高	-1.368	-1.191 -0.727	-0.686	-0.850 -0.817	-0.753	-0.630
地盤高	0.66	0.65	0.65	0.65	0.65	0.68
追加距離	0.00	59.00	72.50	0.00	11.00	52.00
単距離	0.00	59.00	13.50	0.00	11.00	41.00
測点	既設 MS254-1	MS248-1-1 MS248-2-1	既設 MS248-1	MS244-1-1 MS244-2-1		

※この図面はA2サイズを原寸とする。

工事名	平成30年度 下建公補第12号 津第5-4処理分区公共下水道工事		
施工箇所名	津市 柳山津興 地内		
図面名	縦断面図(1)		
縮尺	図示	図面番号	2/17
事業所名	津市下水道局下水道建設課		

縦断面図(2) 縦=1:100  
横=1:500

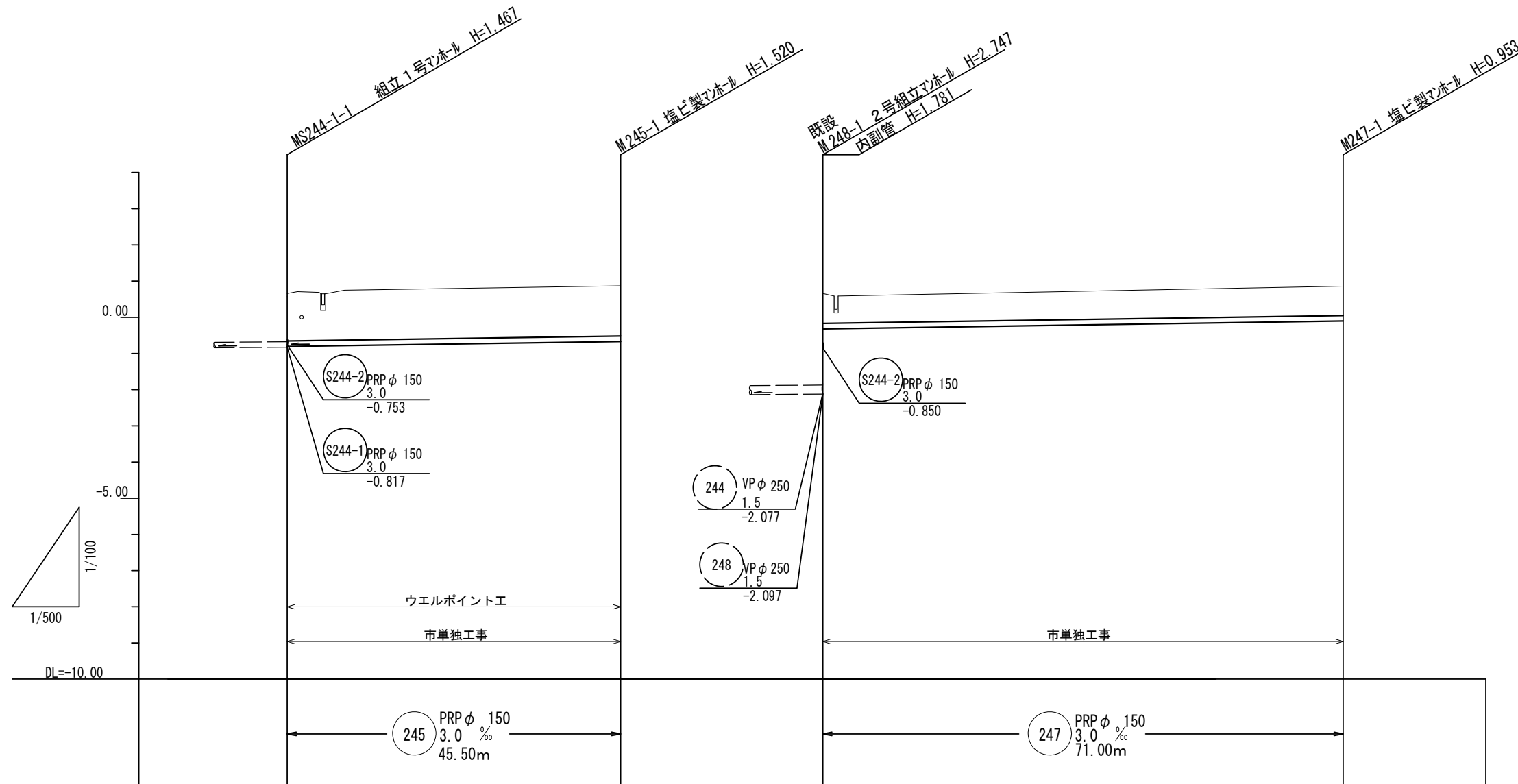


土被り	1.11	1.21	1.67	1.90 1.88	1.65	0.92	0.85
掘削深	1.37	1.47	1.92	2.16 2.14	1.91	1.18	1.10
管底高	-0.706	-0.595	-1.171	-1.083 -1.063	-0.967	-0.106	-0.020
地盤高	0.56	0.77	0.65	0.97	0.84	0.97	0.98
追加距離	0.00	37.00	0.00	29.30	61.20	0.00	28.60
単距離	0.00	37.00	0.00	29.30	31.90	0.00	28.60
測点	既設 M254-1	M253-1	MS248-1	M251-1	M249-1	M251-1	M250-1

※この図面はA2サイズを原寸とする。

工事名	平成30年度 下建公補第12号 津第5-4処理分区公共下水道工事		
施工箇所名	津市 柳山津興 地内		
図面名	縦断面図(2)		
縮尺	図示	図面番号	3/17
事業所名	津市下水道局下水道建設課		

縦断面図(3) 縦=1:100  
横=1:500



土 被 り	1.29	1.37	0.81	0.80
掘 削 深	1.55	1.62	1.07	1.06
管 底 高	-0.797	-0.660	-0.316	-0.103
地 盤 高	0.65	0.86	0.65	0.85
追 加 距 離	0.00	45.50	0.00	71.00
単 距 離	0.00	45.50	0.00	71.00
測 点	MS244-1-1	M245-1	既設 M248-1	M247-1

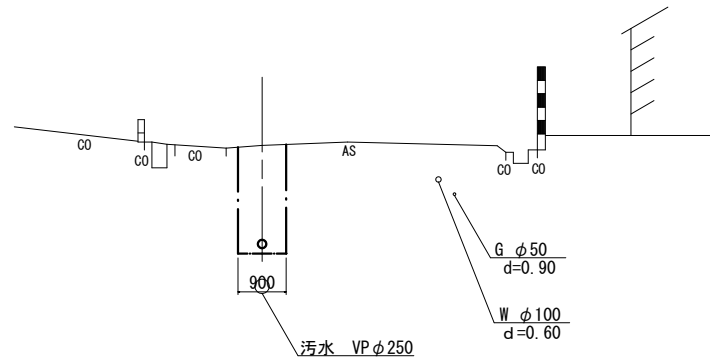
※この図面はA2サイズを原寸とする。

工 事 名	平成30年度 下建公補第12号 津第5-4処理分区公共下水道工事		
施工箇所名	津市 柳山津興 地内		
図 面 名	縦断面図(3)		
縮 尺	図示	図面番号	4/17
事業所名	津市下水道局下水道建設課		

横断面図(1) S=1:100

S248  
-1

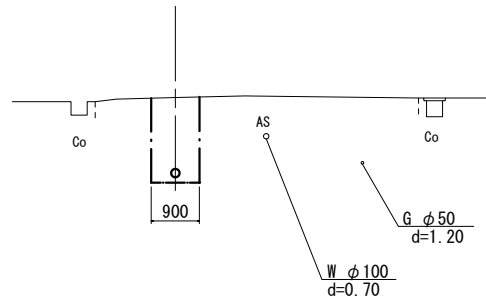
M254-1+17.00  
GH= 0.60



DL= -5.00

S244-1

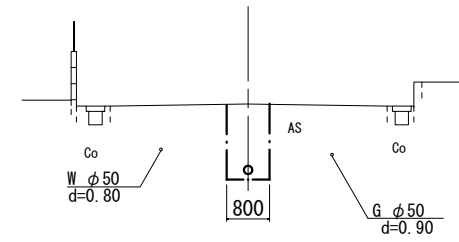
M248-1+6.00  
GH= 0.65



DL= -5.00

253

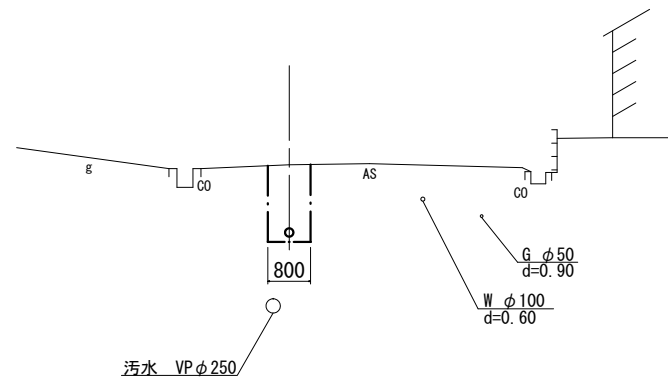
M254-1+18.00  
GH= 0.66



DL= -5.00

S248  
-2

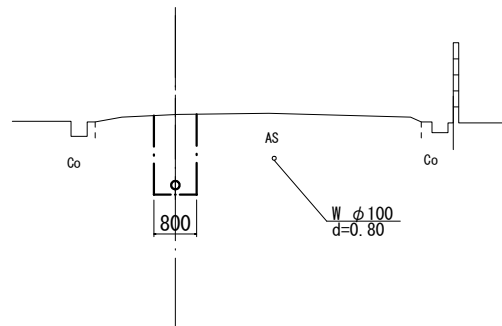
S248-1-1+10.00  
GH= 0.65



DL= -5.00

S244-2

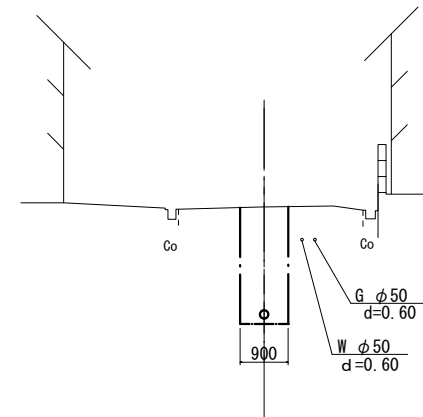
MS244-1-1+21.00  
GH= 0.67



DL= -5.00

251

MS248-1-1+15.00  
GH= 0.96



DL= -5.00

※この図面はA2サイズを原寸とする。

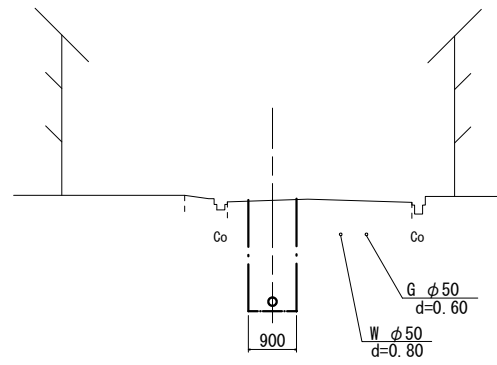
工 事 名	平成30年度 下建公補第12号 津第5-4処理分区公共下水道工事		
施工箇所名	津市 柳山津興 地内		
図 面 名	横断面図(1)		
縮 尺	1/100	図面番号	5/17
事業所名	津市下水道局下水道建設課		

横断面図(2) S=1:100

249

M251-1+16.00

GH= 0.91

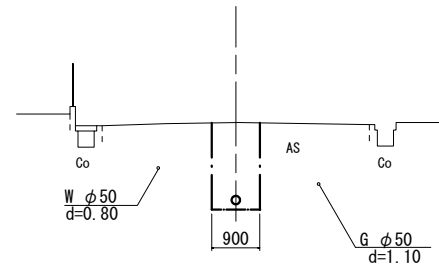


DL= -5.00

245

MS244-1-1+23.00

GH= 0.80

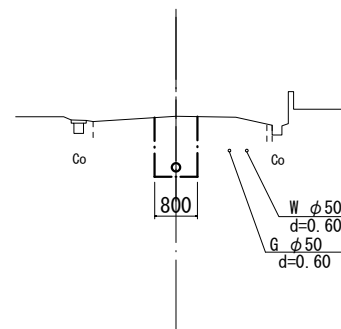


DL= -5.00

250

M251-1+14.00

GH= 0.97

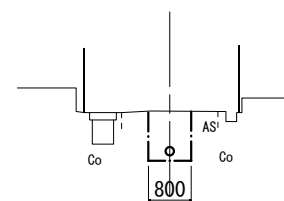


DL= -5.00

247

M248-1+35.00

GH= 0.75

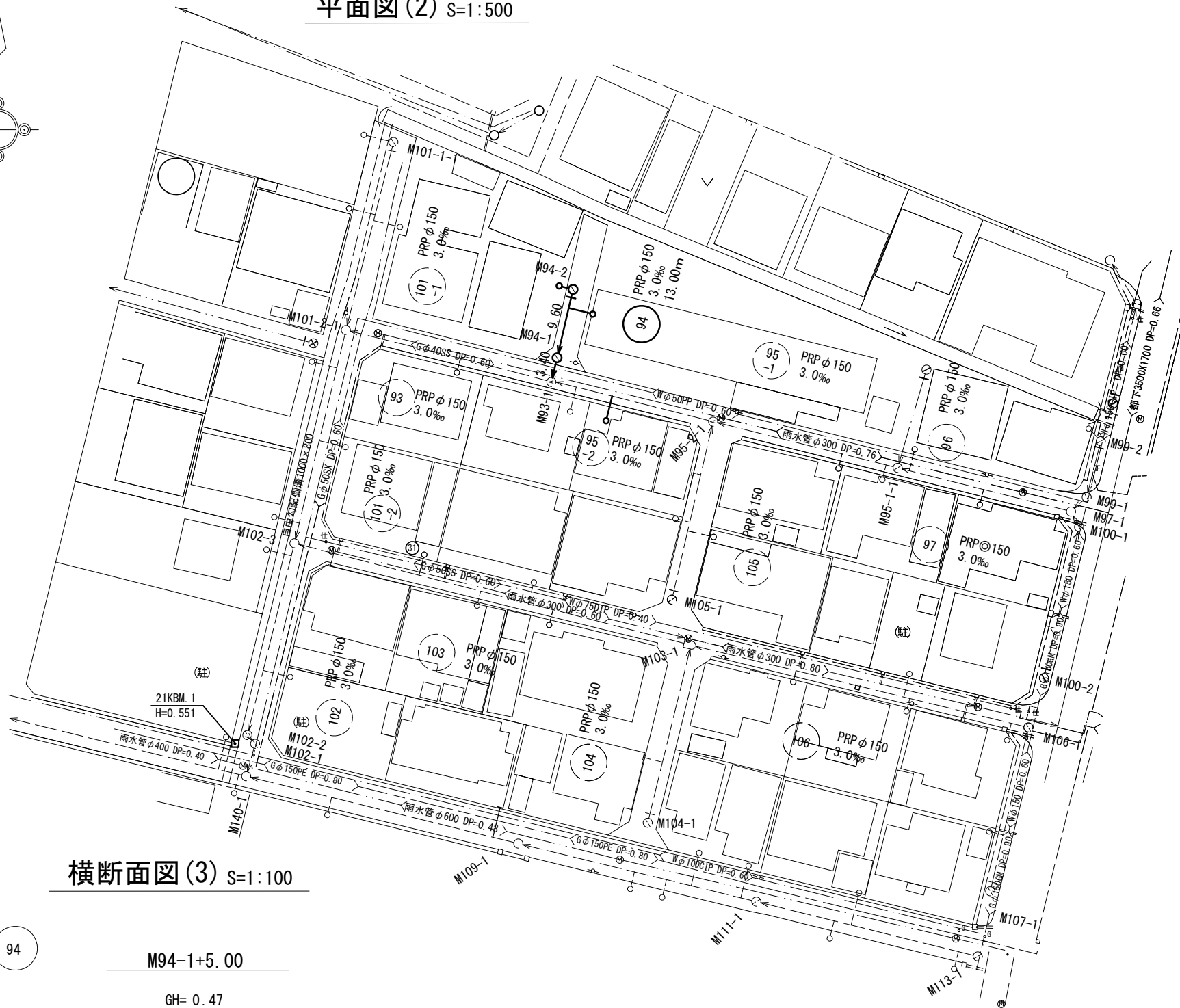


DL= -5.00

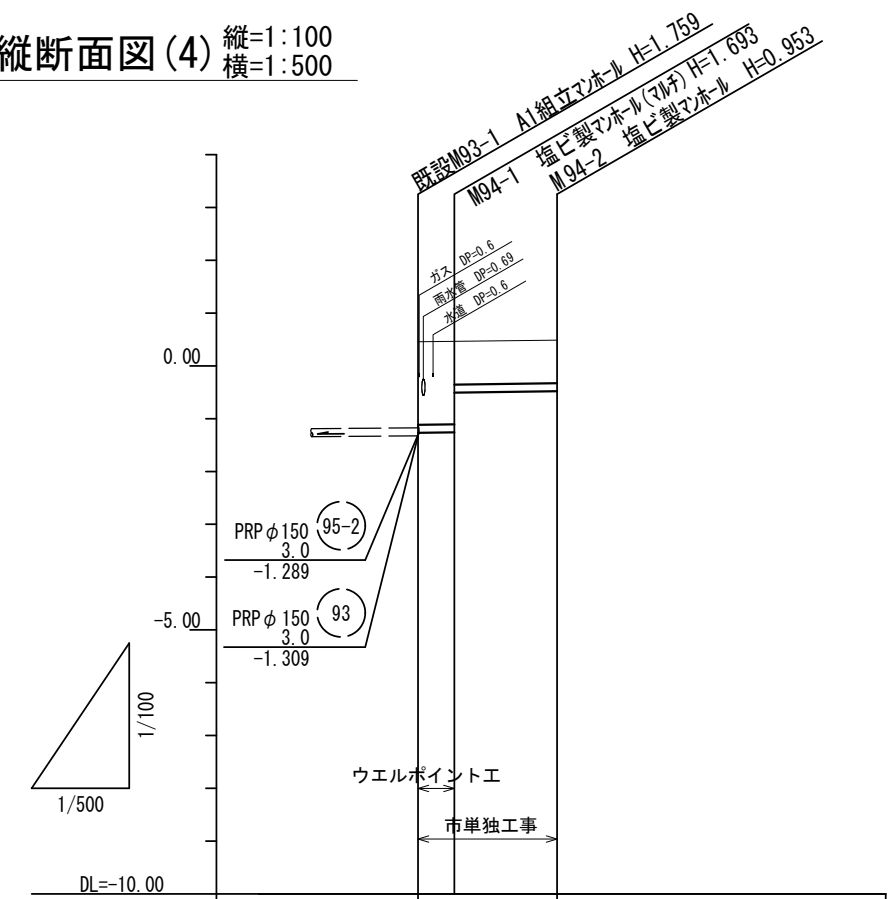
※この図面はA2サイズを原寸とする。

工 事 名	平成30年度 下建公補第12号 津第5-4処理分区公共下水道工事		
施工箇所名	津市 柳山津興 地内		
図 面 名	横断面図(2)		
縮 尺	1/100	図面番号	6/17
事業所名	津市下水道局下水道建設課		

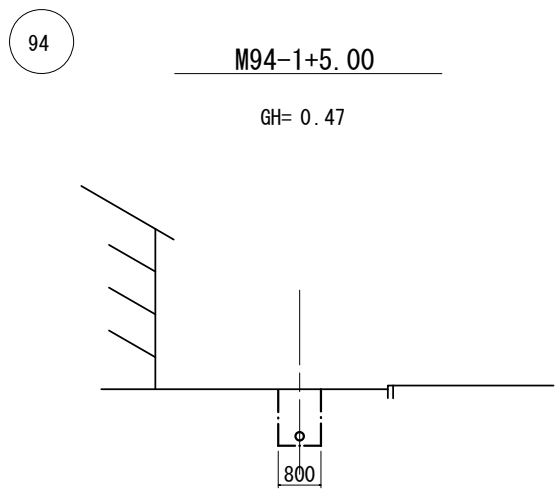
平面図(2) S=1:500



縦断面図(4) 縦=1:100  
横=1:500



横断面図(3) S=1:100



土被り	1.55	1.54	0.80
掘削深	1.81	1.80	1.06
管底高	-1.253	-1.245	-0.502
地盤高	0.45	0.45	0.48
追加距離	0.00	2.55	13.00
単距離	0.00	2.55	9.60
測点	既設 M93-1 +2.55	M94-1	M94-2

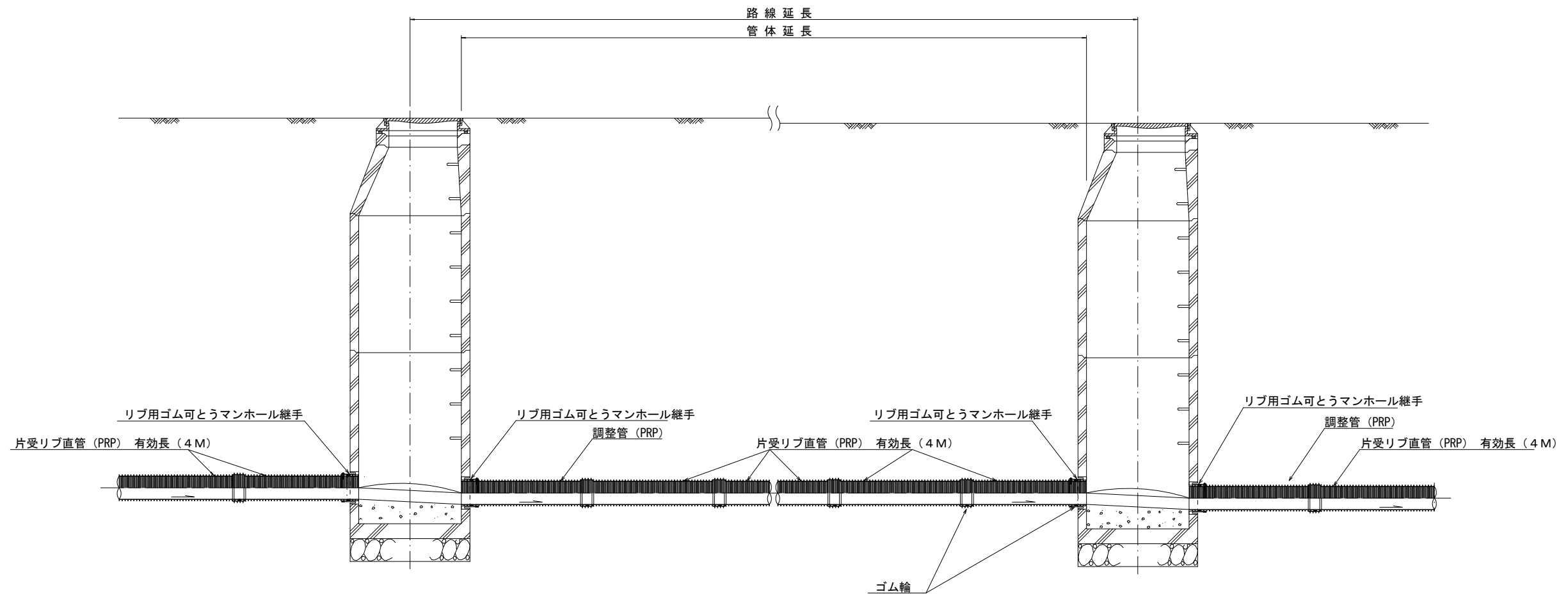
凡 例	
記号	名称
←	今回計画管
←	既設管
←	将来計画管
◎	2号マンホール
○	1号マンホール
Ⓐ	A1号マンホール
Ⓛ	塩ビ製小口径マンホール
○	汚水樹

※この図面はA2サイズを原寸とする。

工事名	平成30年度 下建公補第12号 津第5-4処理分区公共下水道工事		
施工箇所名	津市 柳山津興 地内		
図面名	平面図(2)、縦断面図(4) 横断面図(3)		
縮尺	図示	図面番号	7/17
事業所名	津市下水道局下水道建設課		

DL= -5.00

本管布設詳細図 S=1/30



注) 調整管が1.0m未満の場合は、1.0mで切断をし片受直管で長さを調整する。

参考

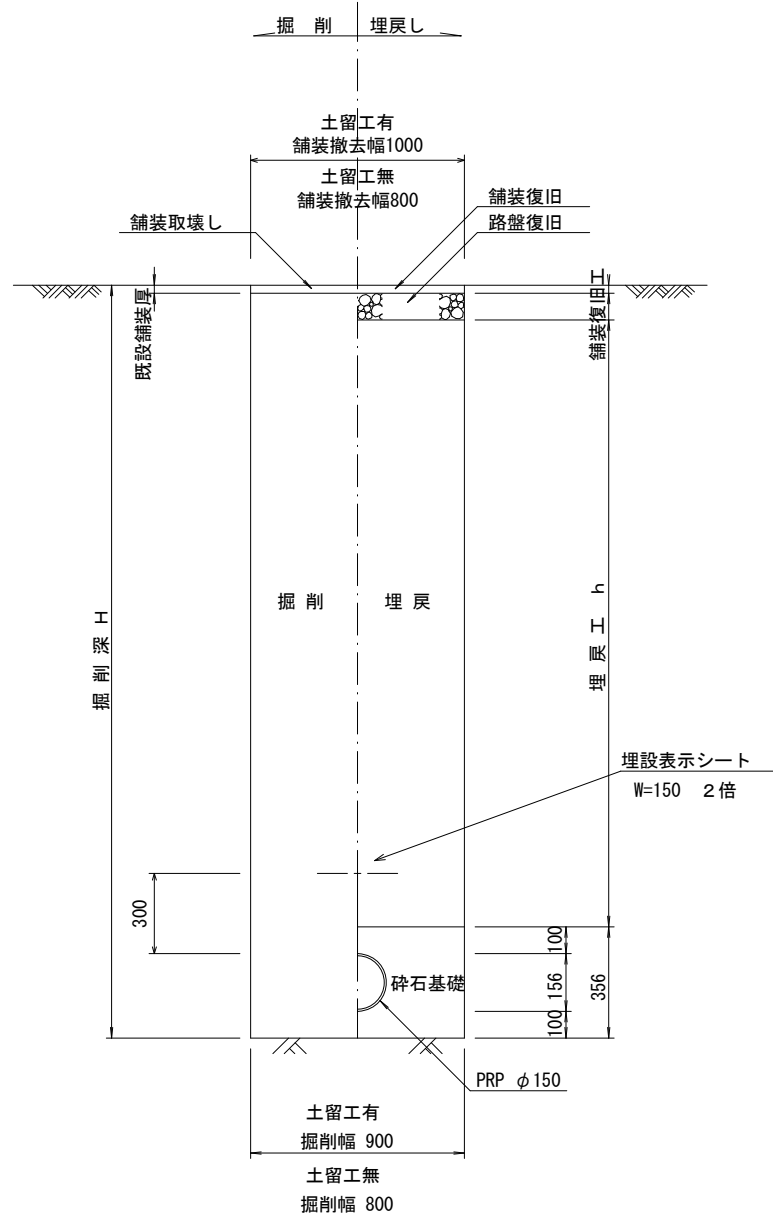
※この図面はA2サイズを原寸とする。

工事名	平成30年度 下建公補第12号 津第5-4処理分区公共下水道工事		
施工箇所名	津市 柳山津興 地内		
図面名	本管布設詳細図		
縮尺	1/30	図面番号	8/17
事業所名	津市下水道局下水道建設課		



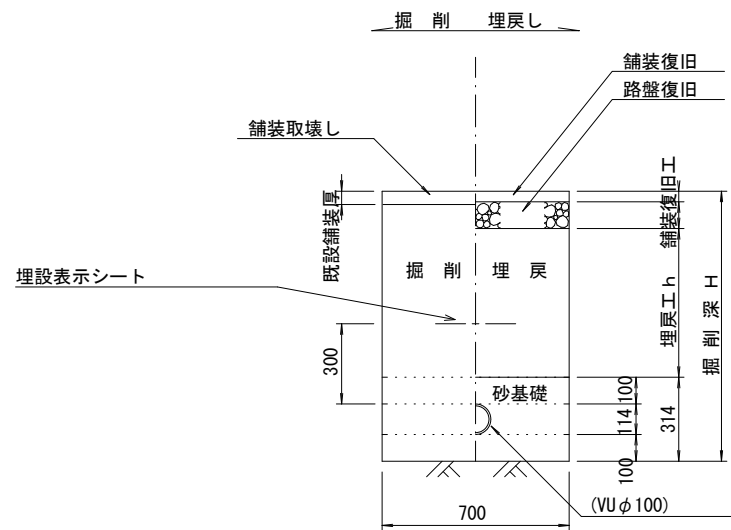
土工定規図 S=1/20

(リブ本管) 参考



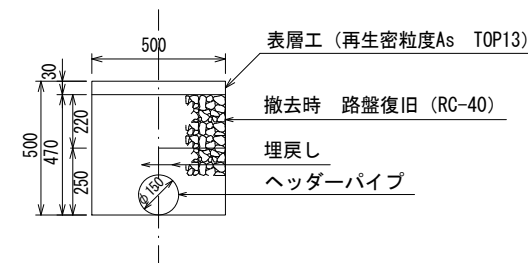
取付管土工定規図 S=1/20

参考

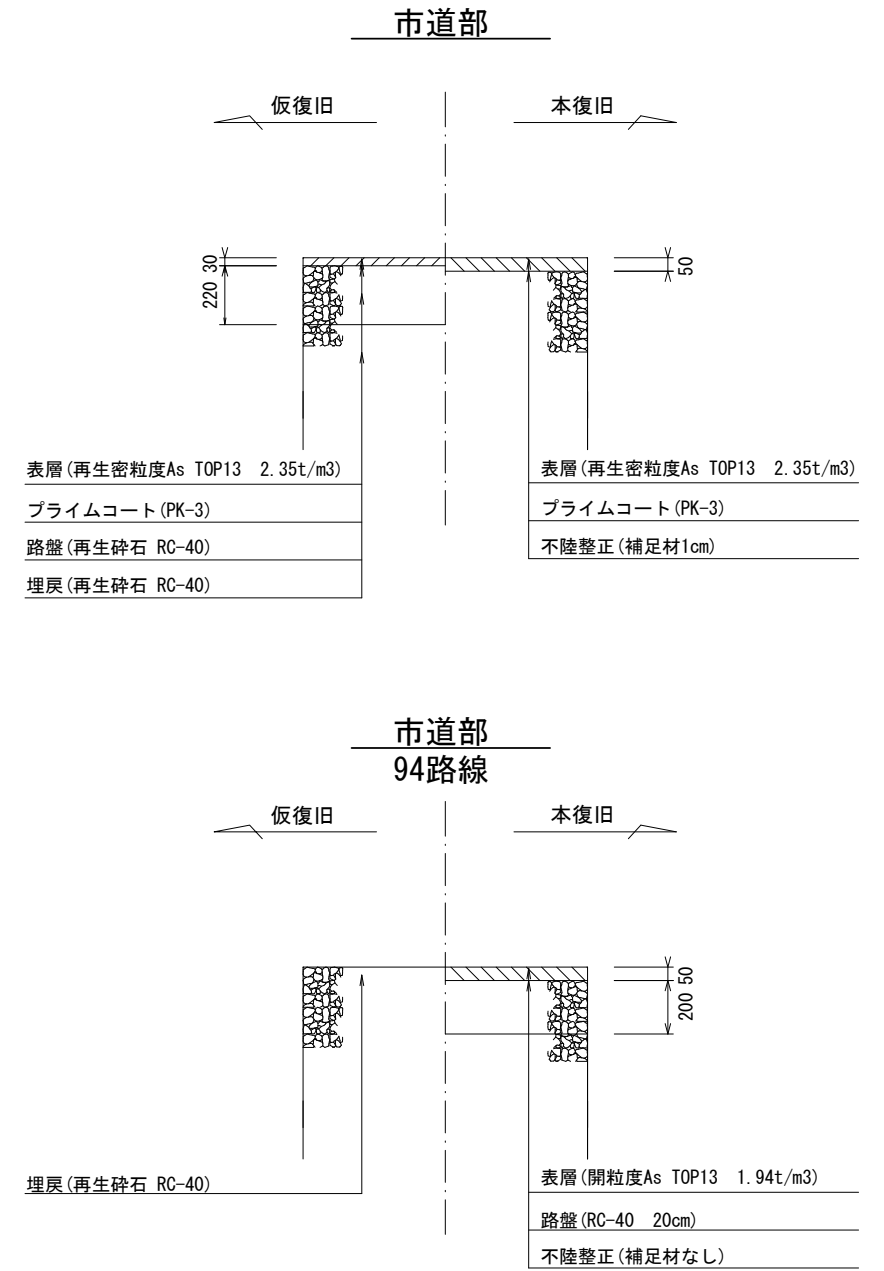


ウエルポイント土工 S=1/20

参考



舗装復旧工 S=1/20



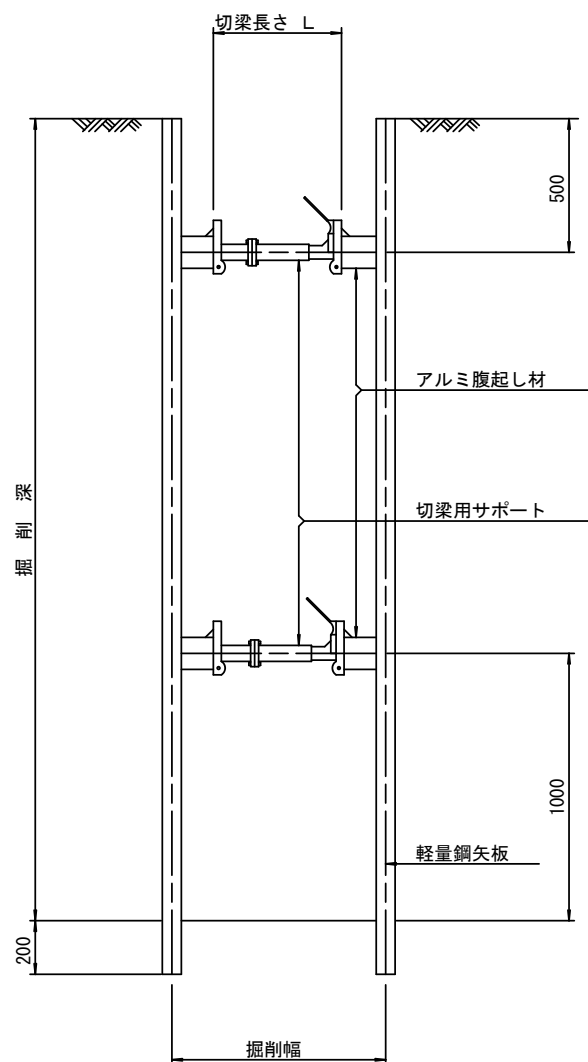
※この図面はA2サイズを原寸とする。

工事名	平成30年度 下建公補第12号 津第5-4処理分区公共下水道工事		
施工箇所名	津市 柳山津興 地内		
図面名	土工定規図(リブ管) 取付管土工定規図, 舗装復旧工		
縮尺	図示	図面番号	9/17
事業所名	津市下水道局下水道建設課		

# 土留工標準図 (参考)

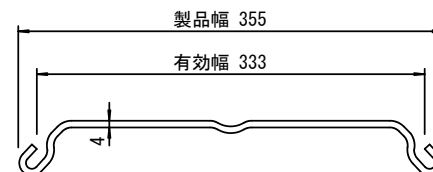
(軽量金属支保材使用の場合)

断面図 S=1/20



軽量鋼矢板 標準図

S=1/5

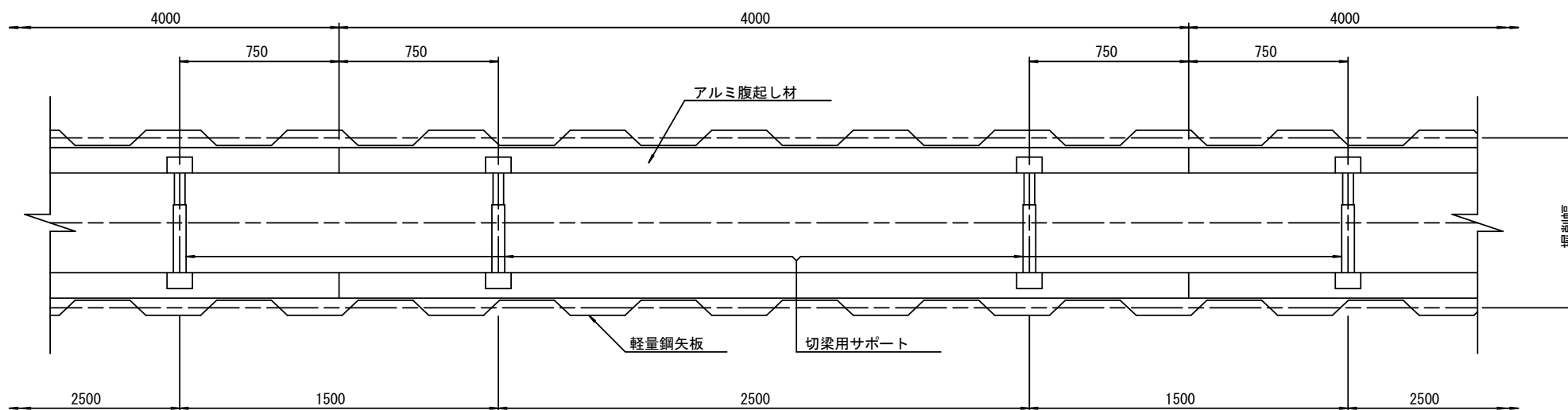


支保工段数表

掘削深 (m)	矢板長 (m)	支保工段数 (段)
$1.5 < H \leq 1.8$	2.0	1
$1.8 < H \leq 2.0$	2.5	1
$2.0 < H \leq 2.3$	2.5	2
$2.3 < H \leq 2.8$	3.0	2
$2.8 < H \leq 3.3$	3.5	2
$3.3 < H \leq 3.5$	4.0	2
$3.5 < H \leq 3.8$	4.0	3

※ マンホール部掘削時には、掘削深に応じた軽量鋼矢板を使用すること。

平面図 S=1/20

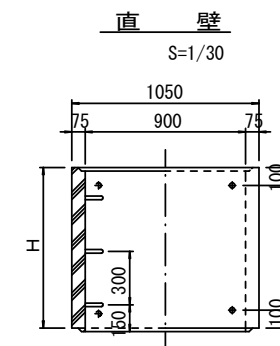
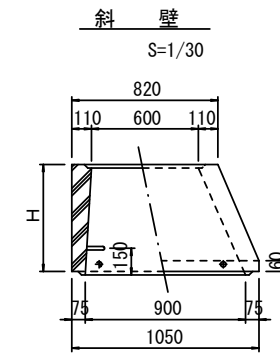
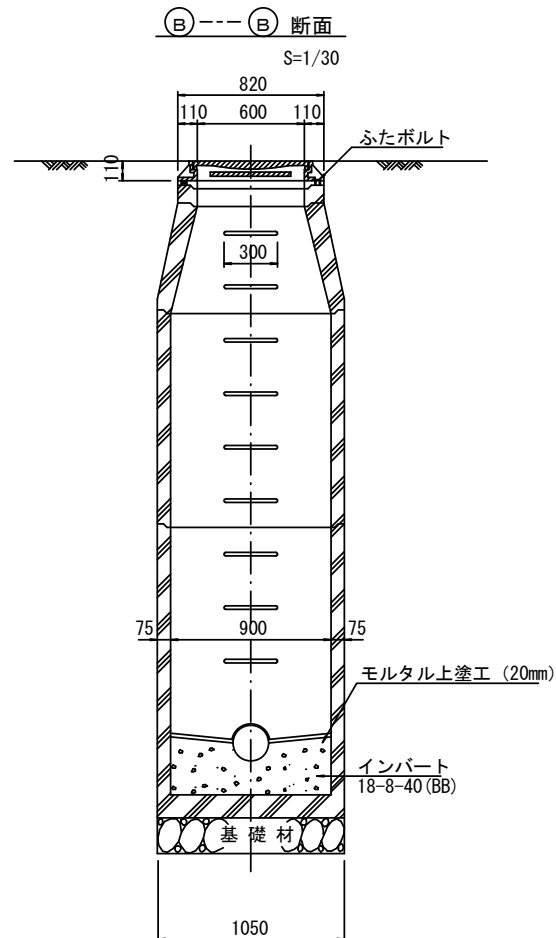
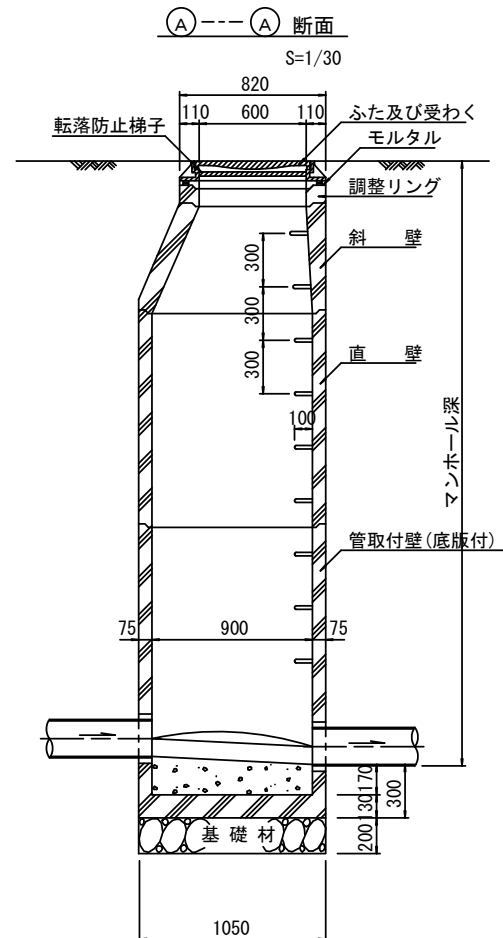
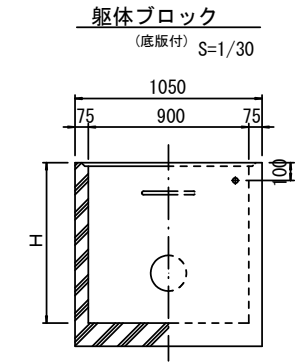
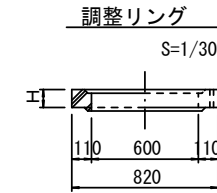
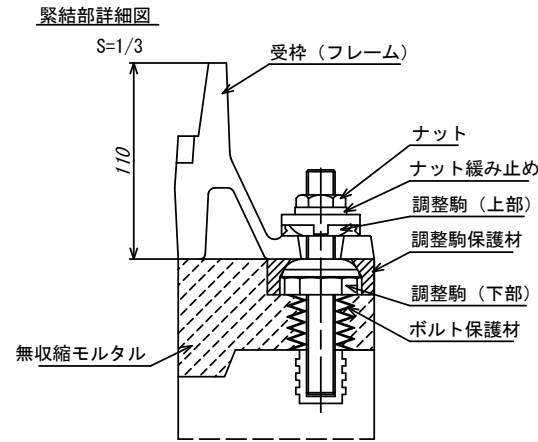
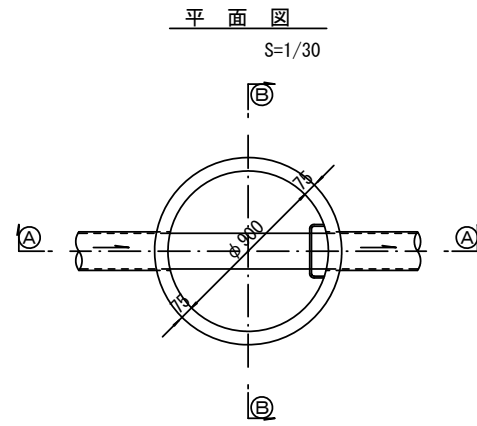


参考

※この図面はA2サイズを原寸とする。

工事名	平成30年度 下建公補第12号 津第5-4処理分区公共下水道工事		
施工箇所名	津市 柳山津興 地内		
図面名	土留工標準図 (軽量金属支保材使用の場合)		
縮尺	図示	図面番号	10/17
事業所名	津市下水道局下水道建設課		

# 組立1号マンホール構造図



寸法表

種類	H (mm)					
	50	100	150			
調整リング						
斜壁	300	450	600			
直壁	300	600	900	1200	1500	1800
管取付壁	600	900	1200	1500	1800	

※鉄蓋の仕様については、津市認定マンホール蓋（市章入り）とする。

※ マンホール深2m以上の場合に、転落防止梯子を設置すること。

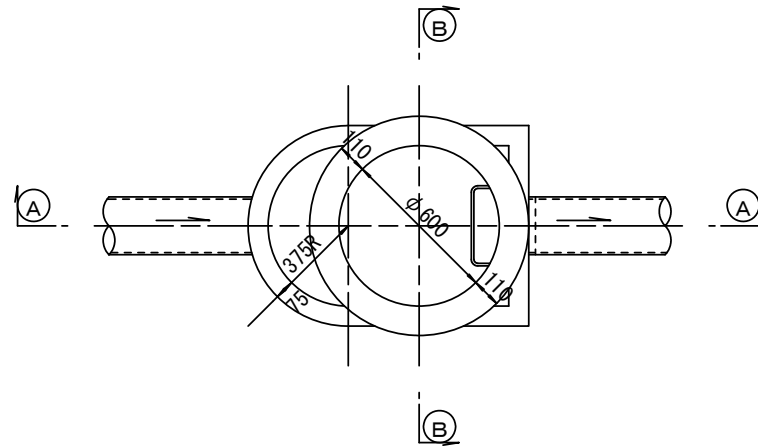
参考

※この図面はA2サイズを原寸とする。

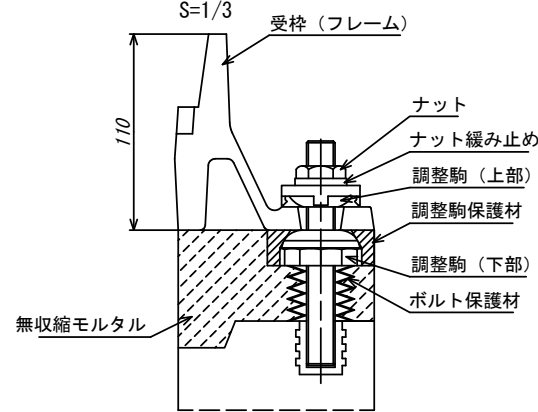
工事名	平成30年度 下建公補第12号 津第5-4処理分区公共下水道工事		
施工箇所名	津市 柳山津興 地内		
図面名	組立1号マンホール構造図		
縮尺	図示	図面番号	11/17
事業所名	津市下水道局下水道建設課		

# 組立 A 1 号マンホール構造図

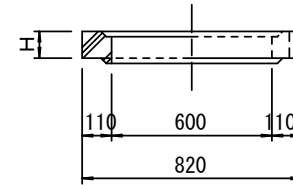
平面図  
S=1/20



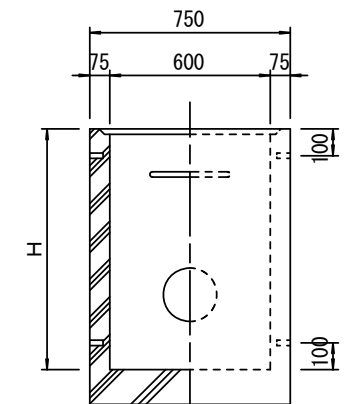
緊結部詳細図  
S=1/3



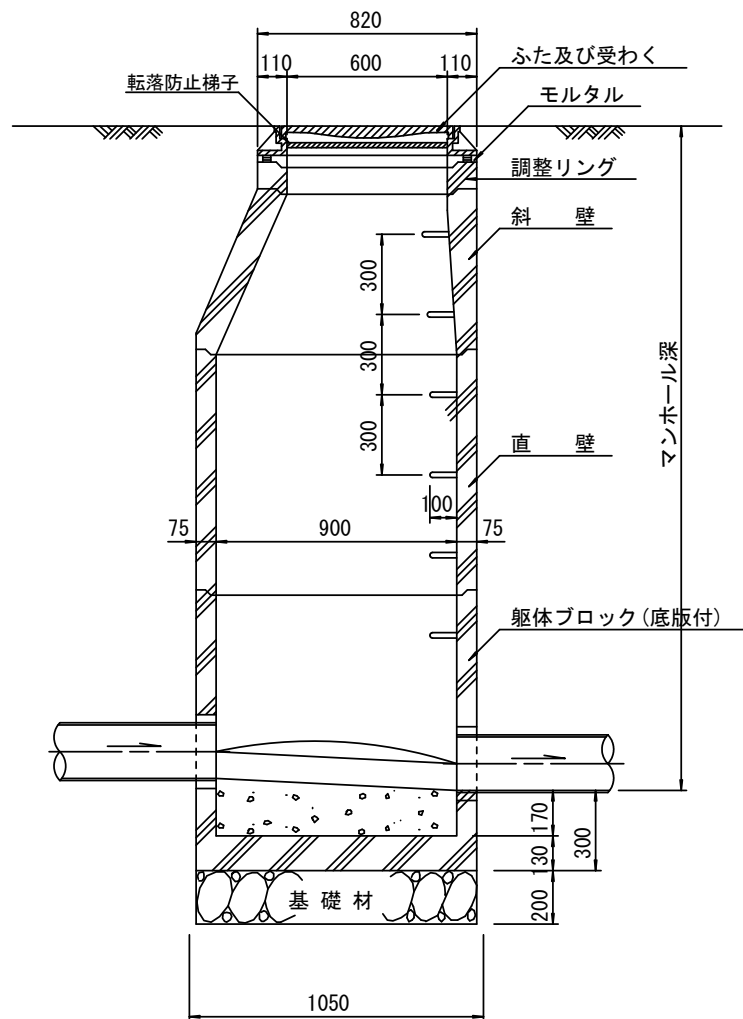
調整リング  
S=1/20



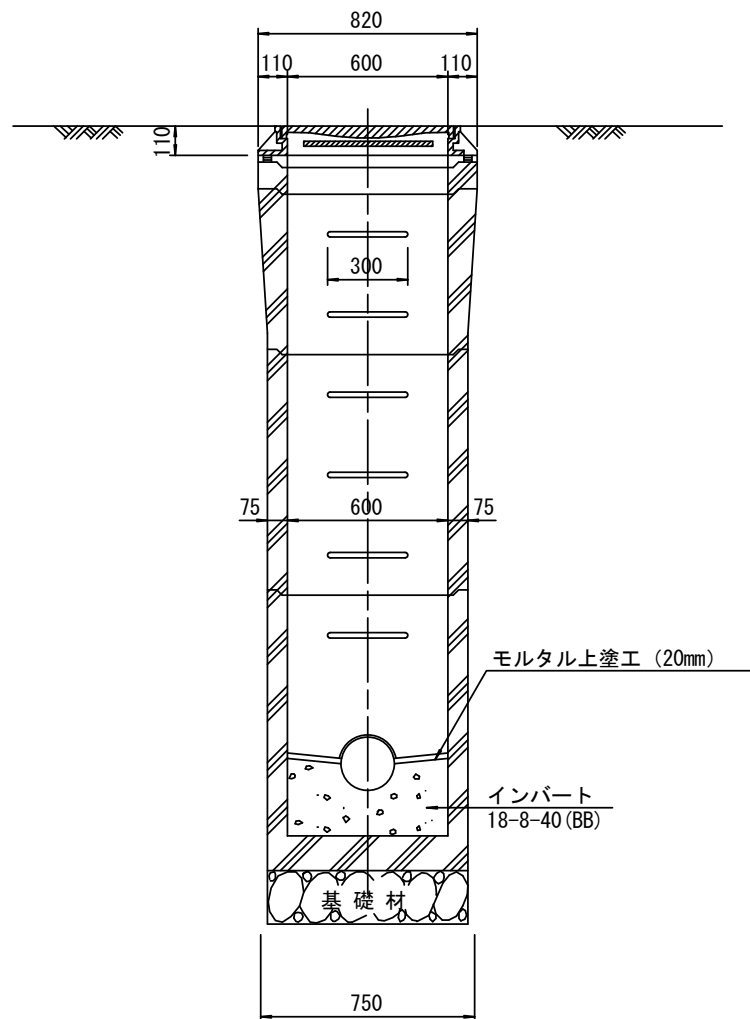
管取付壁  
S=1/20  
(底版付)



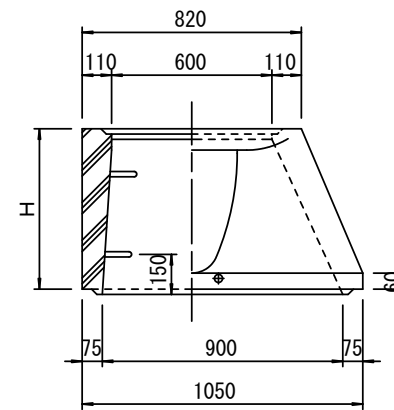
断面 A-A  
S=1/20



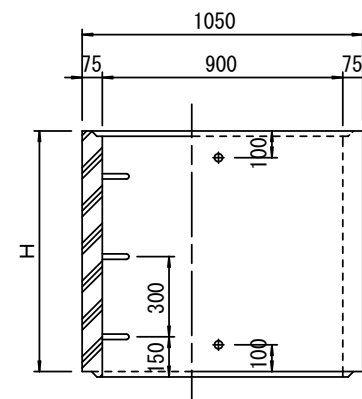
断面 B-B  
S=1/20



斜壁  
S=1/20



直壁  
S=1/20



寸法表

種類	H (mm)			
	50	100	150	
調整リング				
斜壁				
直壁				
管取付壁				

※鉄蓋の仕様については、津市認定マンホール蓋（市章入り）とする。

参考

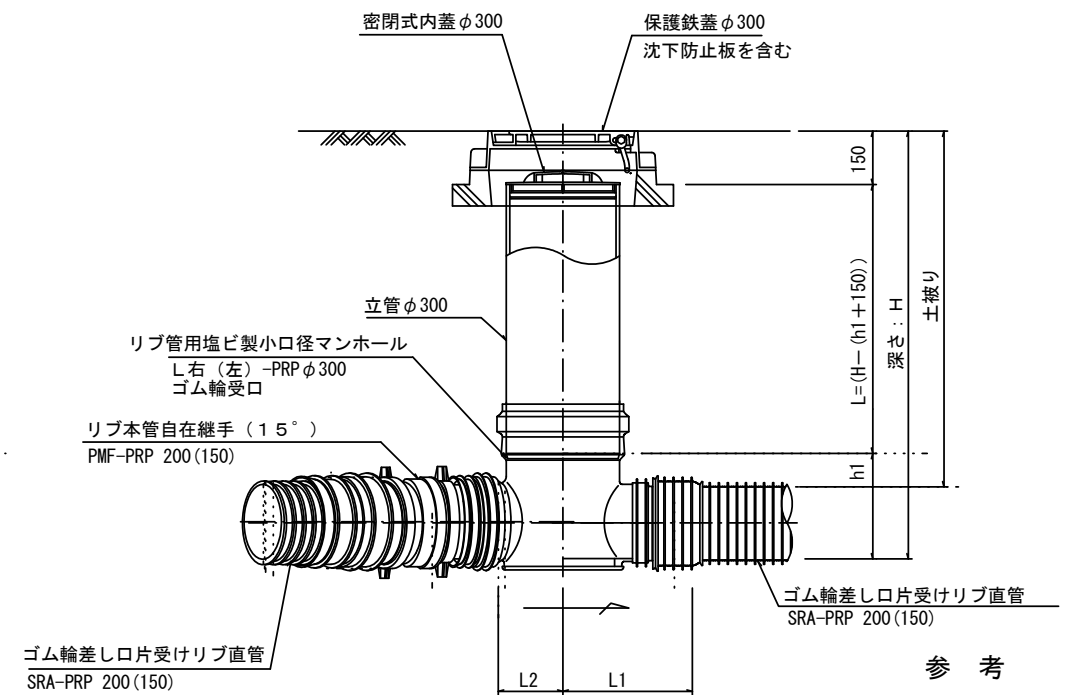
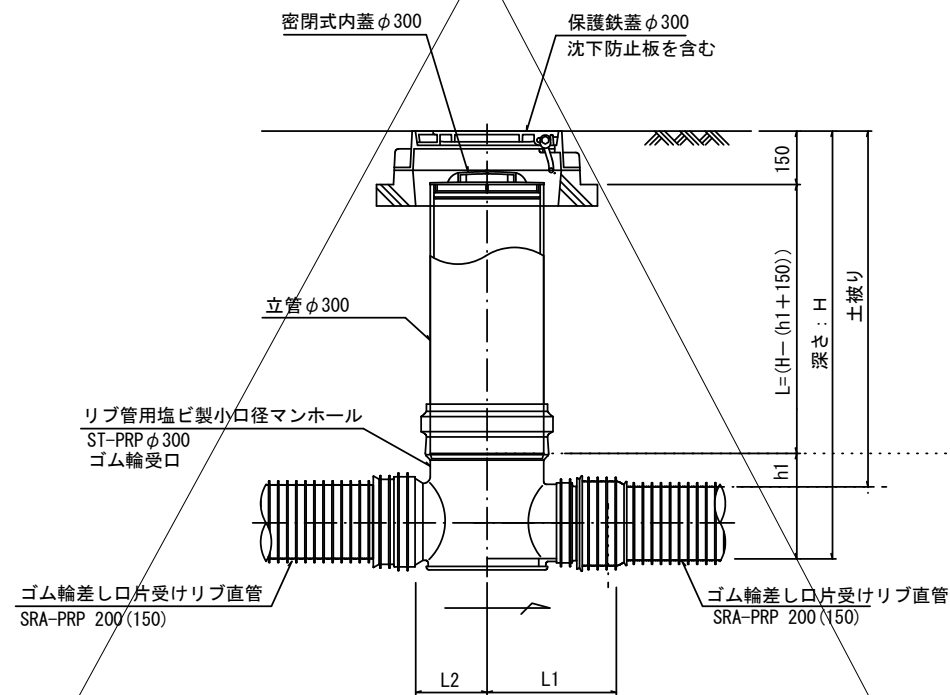
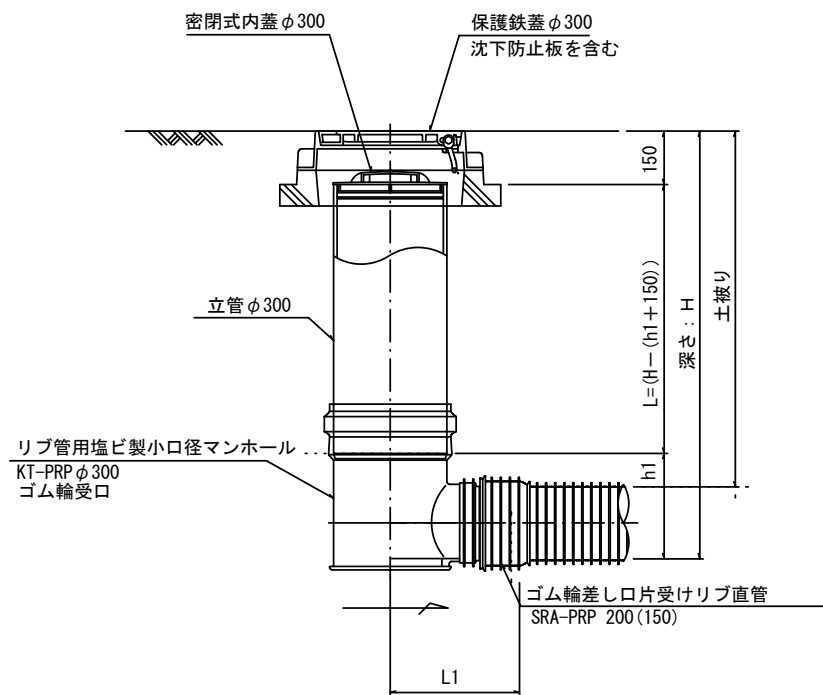
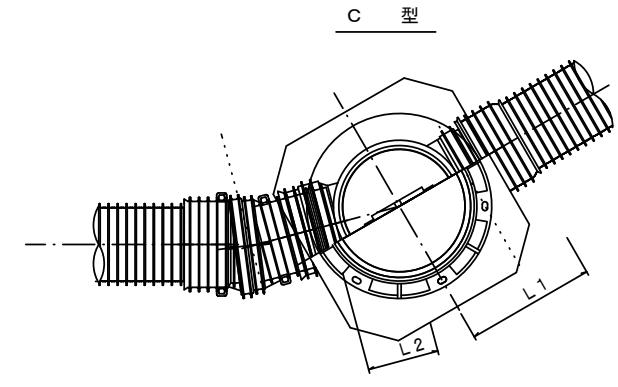
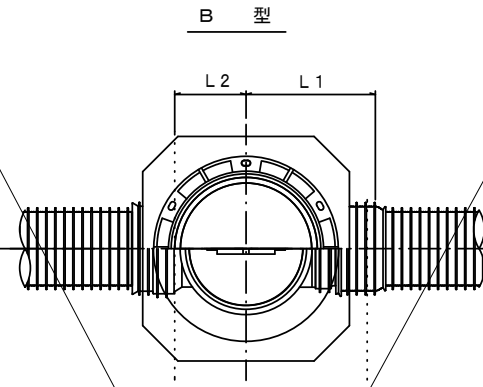
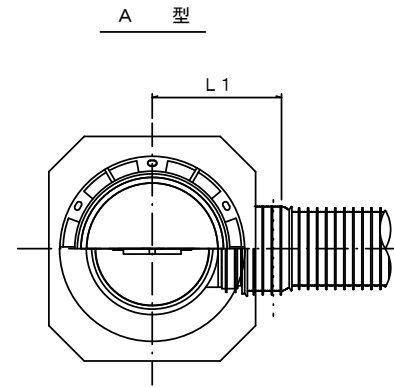
※この図面はA2サイズを原寸とする。

工事名	平成30年度 下建公補第12号 津第5-4処理分区公共下水道工事		
施工箇所名	津市 柳山津興 地内		
図面名	組立A1号マンホール構造図		
縮尺	図示	図面番号	12/17
事業所名	津市下水道局下水道建設課		

※ マンホール深2m以上の場合に、転落防止梯子を設置すること。

# リブ管用塩ビ製小口径マンホール構造図 1 / 2

S=1/15



※塩ビマンホールは必要に応じた角度のインパルトを使用すること。

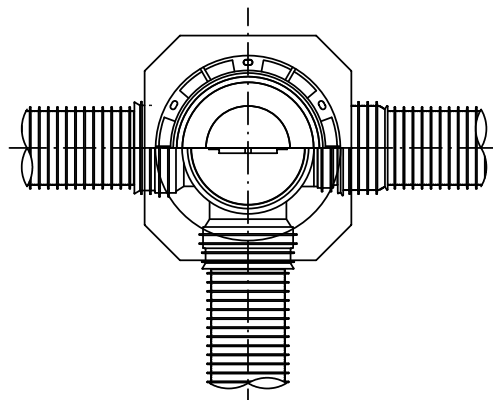
※この図面はA2サイズを原寸とする。

工事名	平成30年度 下建公補第12号 津第5-4処理分区公共下水道工事		
施工箇所名	津市 柳山津興 地内		
図面名	リブ管用塩ビ製小口径マンホール構造図 1 / 2		
縮尺	1 / 15	図面番号	13 / 17
事業所名	津市下水道局下水道建設課		

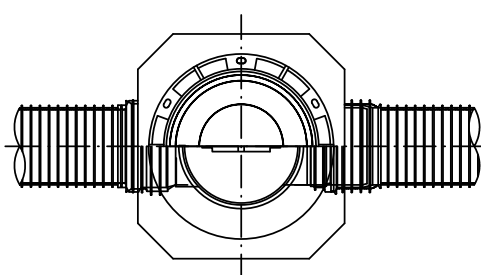
# リブ管用塩ビ製小口径マンホール構造図 2 / 2

S=1/15

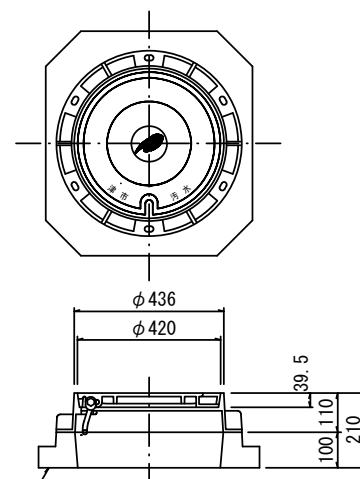
D 型



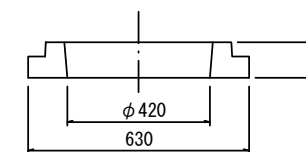
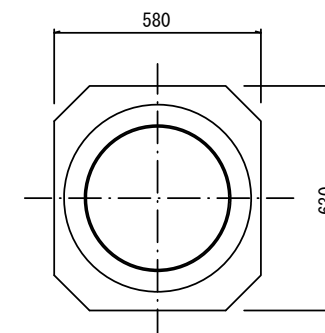
E 型



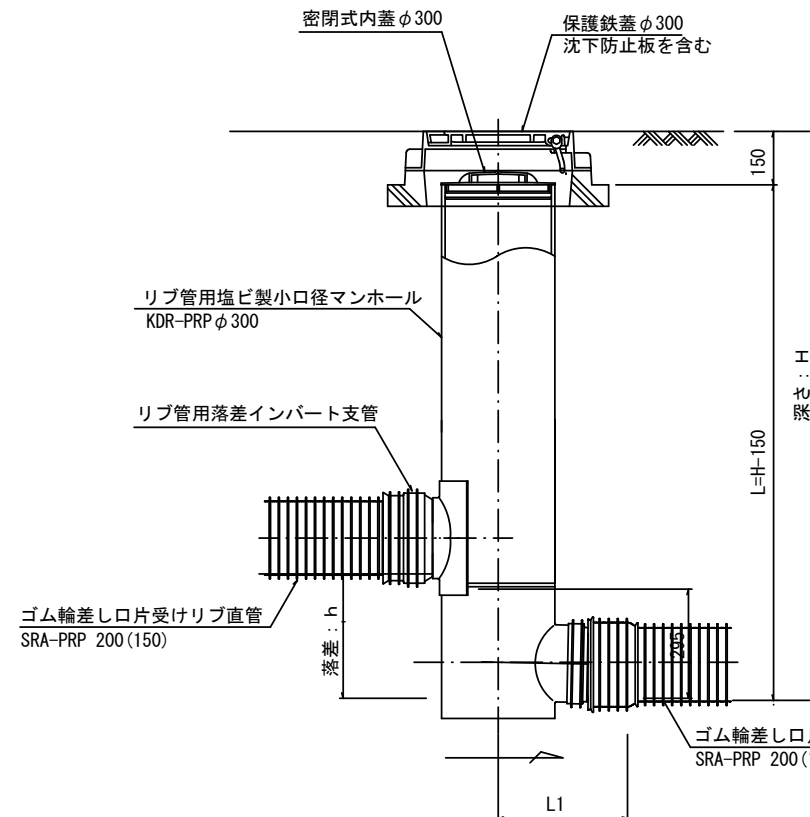
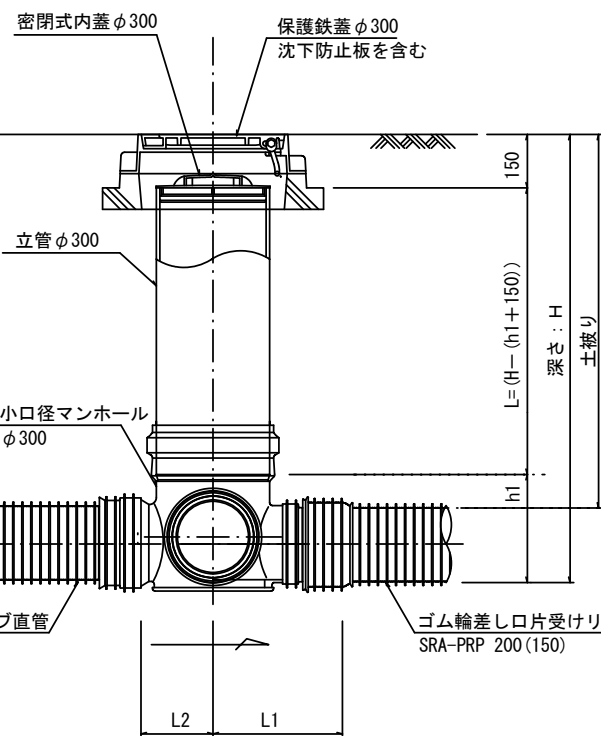
保護鉄蓋 φ300  
T-25 (T-14)  
津市認定マンホール蓋 (市章入り)



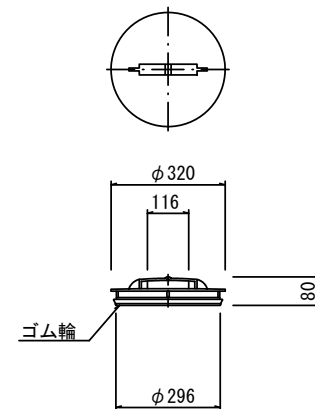
沈下防止板



沈下防止板



密閉式内蓋  
φ300用



※塩ビマンホールは必要に応じた角度のインパートを使用すること。

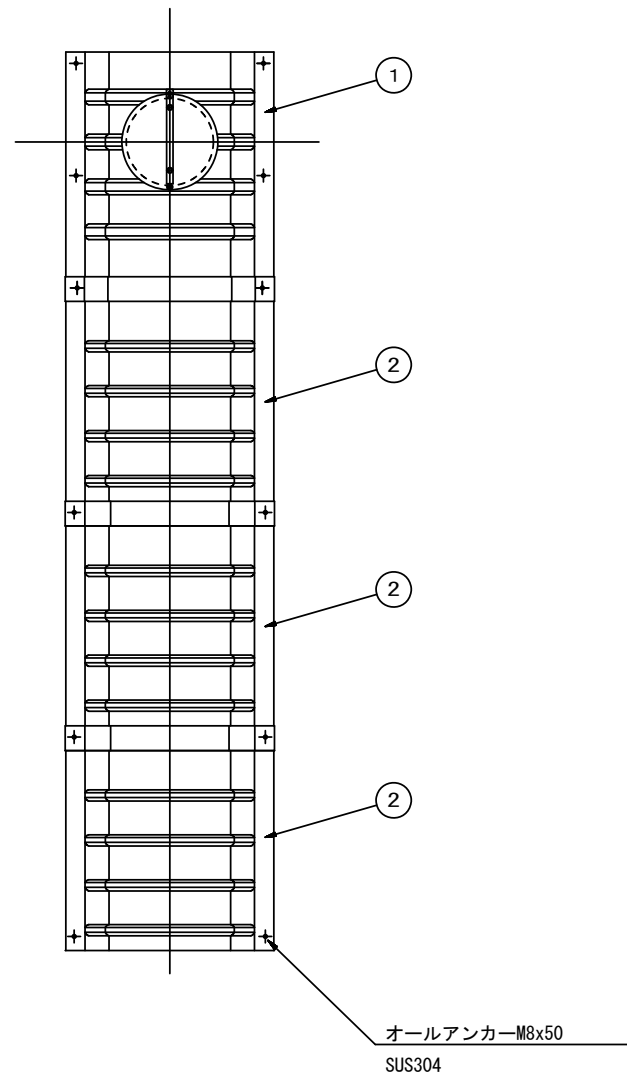
参考  
※この図面はA2サイズを原寸とする。

工事名	平成30年度 下建公補第12号 津第5-4処理分区公共下水道工事		
施工箇所名	津市 柳山津興 地内		
図面名	リブ管用塩ビ製小口径マンホール構造図 2 / 2		
縮尺	1 / 15	図面番号	14 / 17
事業所名	津市下水道局下水道建設課		

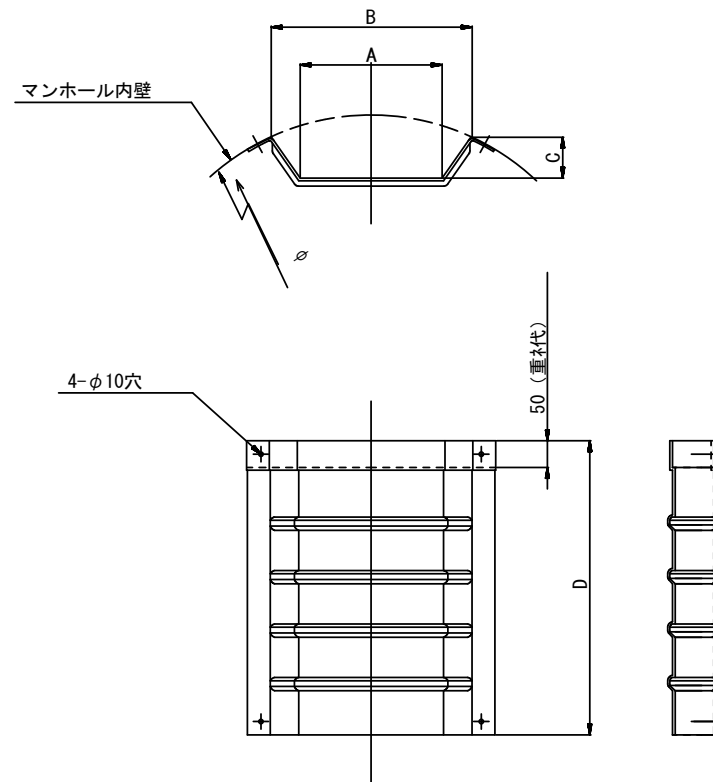
# 副管工詳細図

(内副管 飛散防止板)

## 据付例

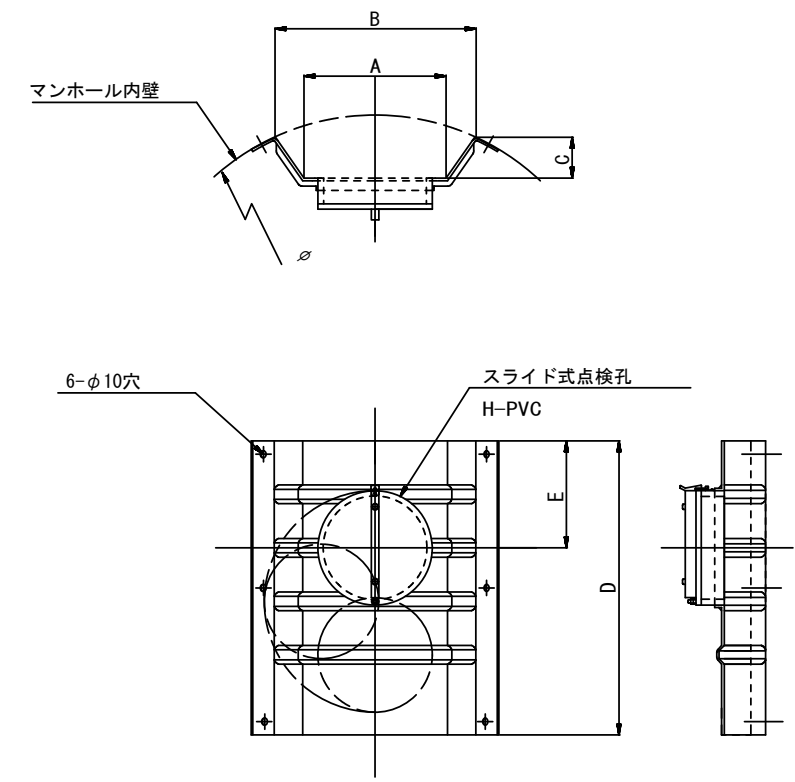


## 飛散防止板 TB



## 飛散防止板 TA

(点検孔付)



単位mm

品番	A	B	C	D	E
TA/B-100	150	210	43	550	200
TA/B-150/200	265	375	77	550	200

参考  
※この図面はA2サイズを原寸とする。

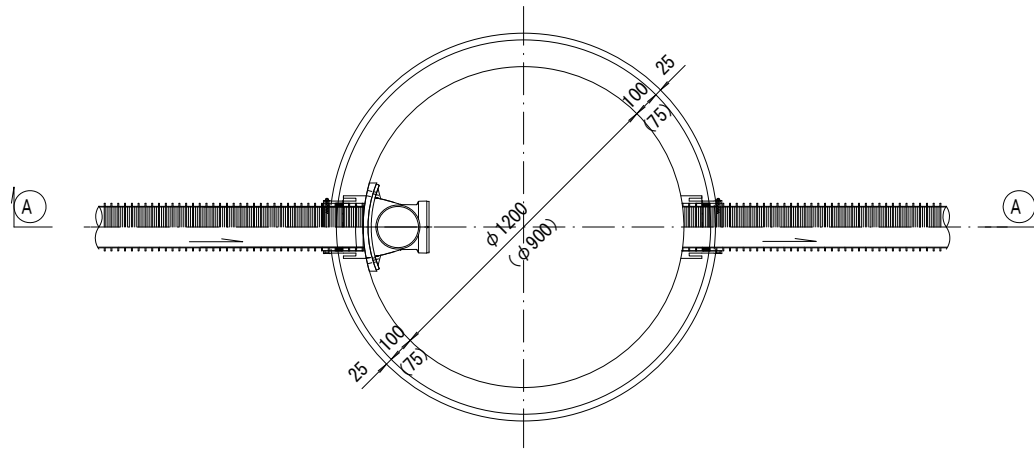
工事名	平成30年度 下建公補第12号 津第5-4処理分区公共下水道工事		
施工箇所名	津市 柳山津興 地内		
図面名	副管工詳細図(内副管 飛散防止板)		
縮尺	—	図面番号	15/17
事業所名	津市下水道局下水道建設課		

# 副管工詳細図

S=1/20

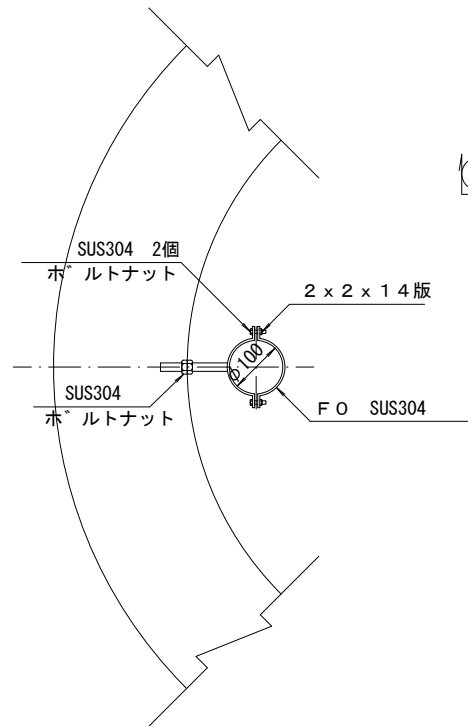
(内副管)

平面図

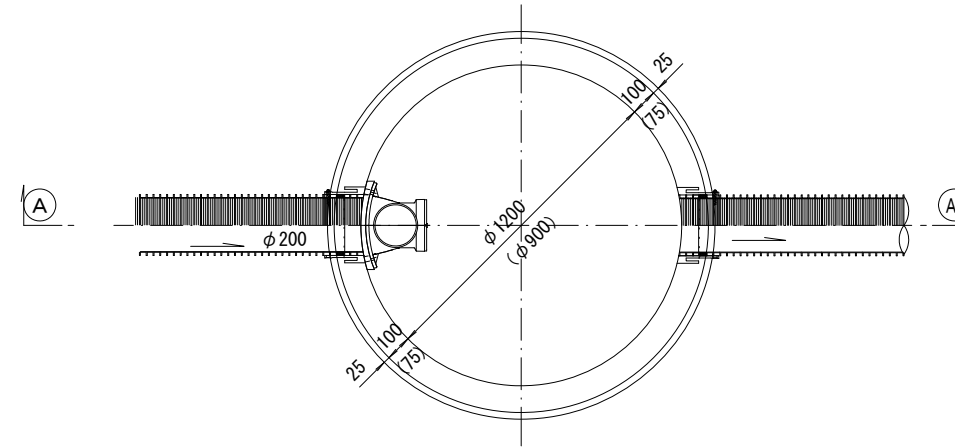


A --- A 断面

振止め金具 S=1/10

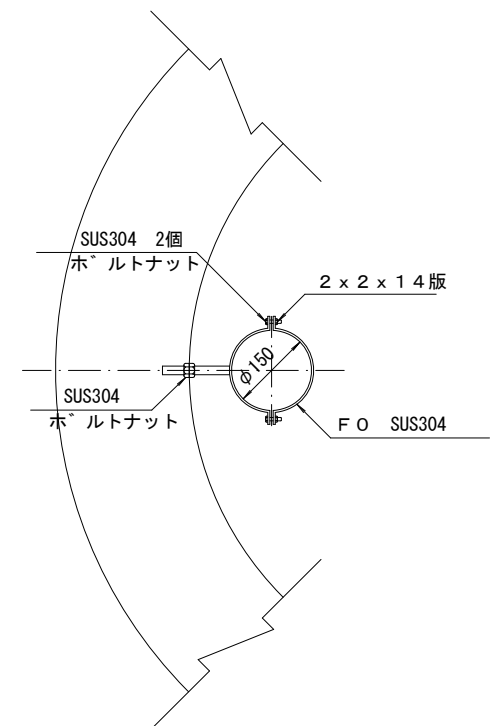


平面図

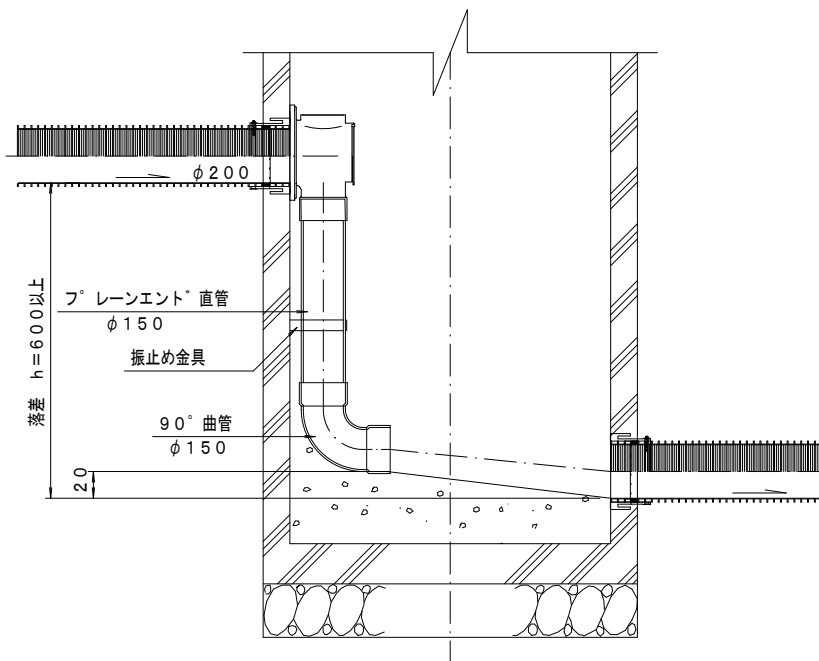
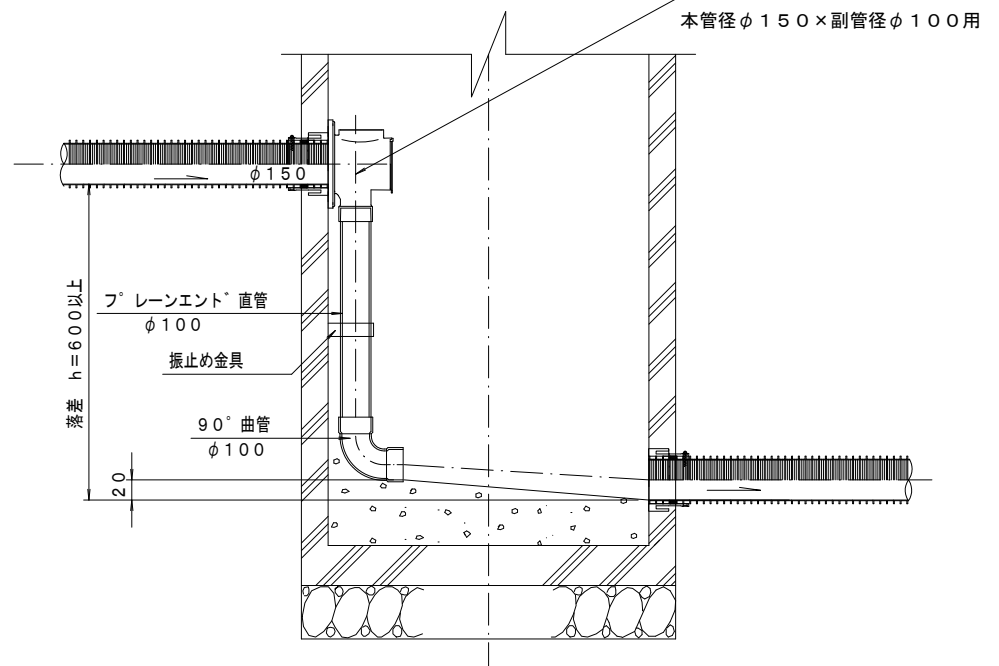


A --- A 断面

振止め金具 S=1/10



内副管マンホール継手 (貼付型)  
本管径φ150×副管径φ100用



参考  
※この図面はA2サイズを原寸とする。

工事名	平成30年度 下建公補第12号 津第5-4処理分区公共下水道工事		
施工箇所名	津市 柳山津興 地内		
図面名	副管工詳細図 (内副管)		
縮尺	1/20	図面番号	16/17
事業所名	津市下水道局下水道建設課		



# 取付管布設標準図

(リップ本管)

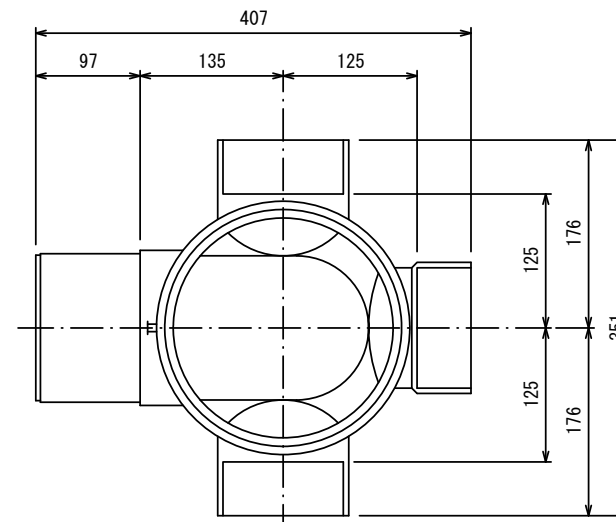
S=1/20

汚水樹 構造図 S=1/5

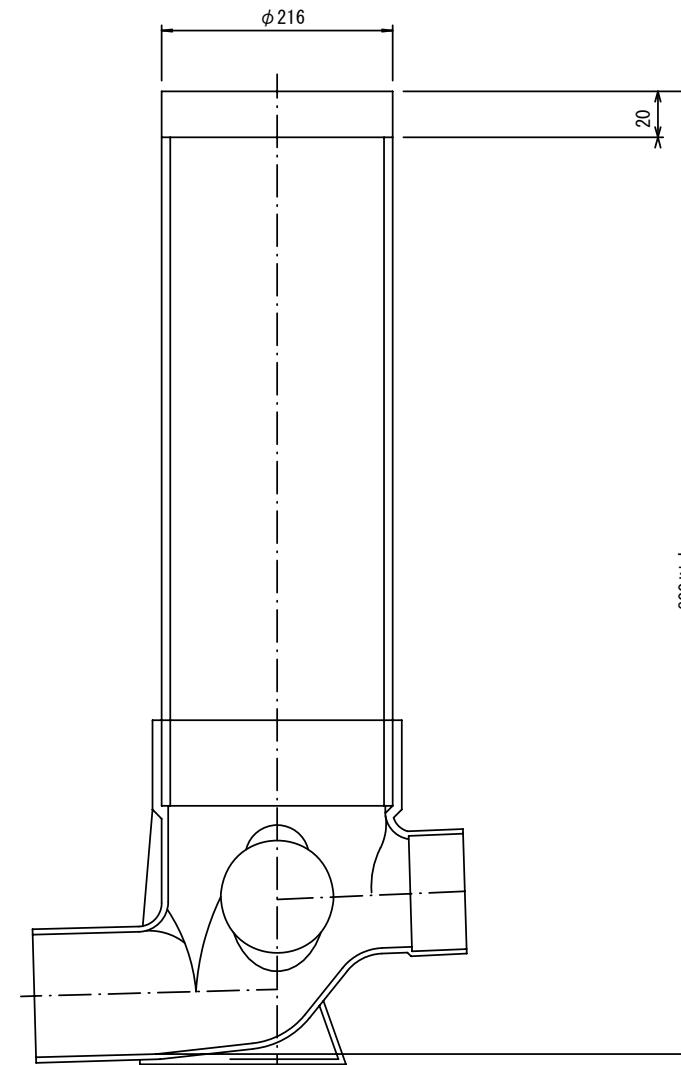
## Aタイプ

## 平面図

(参考)



## 断面図

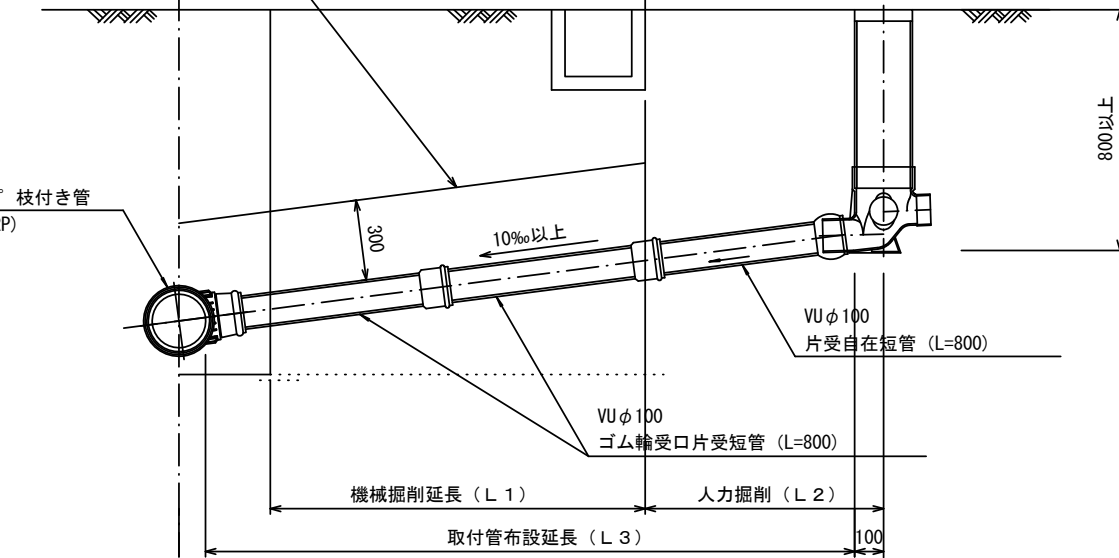


官民境界

埋設表示シート

W=150 2倍

リップ90° 枝付き管 (TR-PRP)



## Bタイプ

官民境界

埋設表示シート

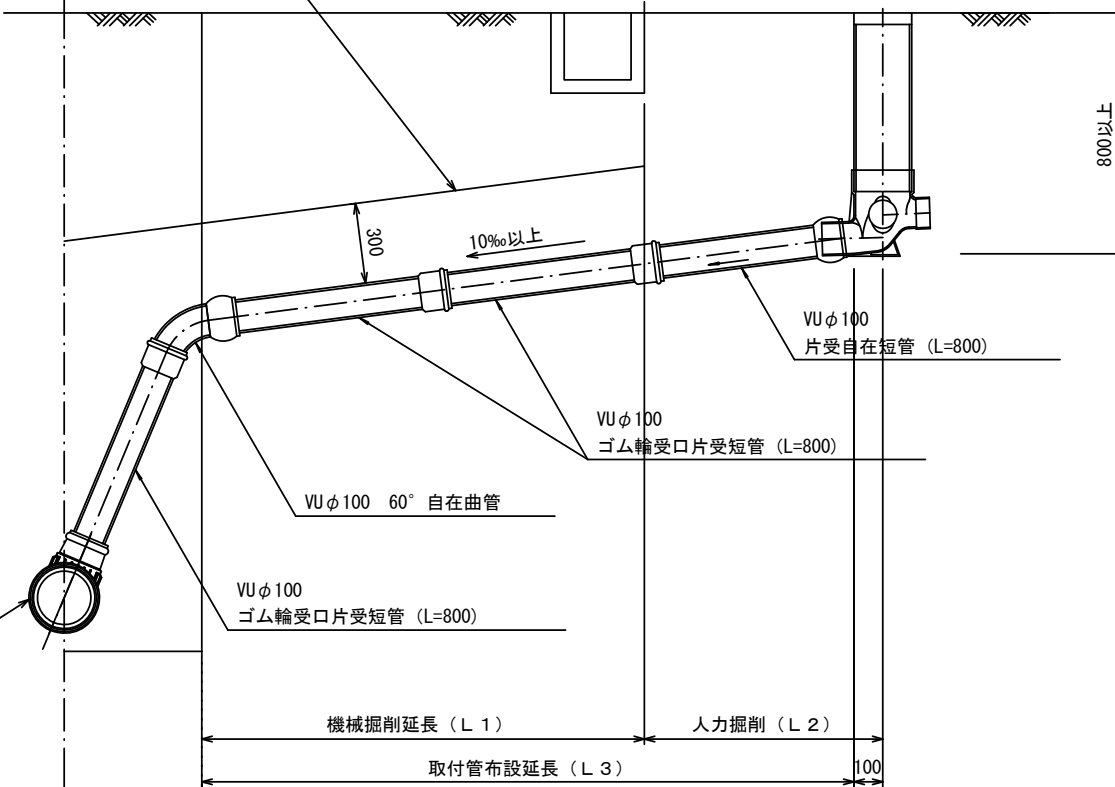
W=150 2倍

平均土被り (H1)

掘削深 (H2)

取付管延長 (L4)

リップ90° 枝付き管 (TR-PRP)



参考  
※この図面はA2サイズを原寸とする。

工事名	平成30年度 下建公補第12号 津第5-4処理分区公共下水道工事		
施工箇所名	津市 柳山津興 地内		
図面名	取付管布設標準図 (リップ本管)		
縮尺	図示	図面番号	17/17
事業所名	津市下水道局下水道建設課		