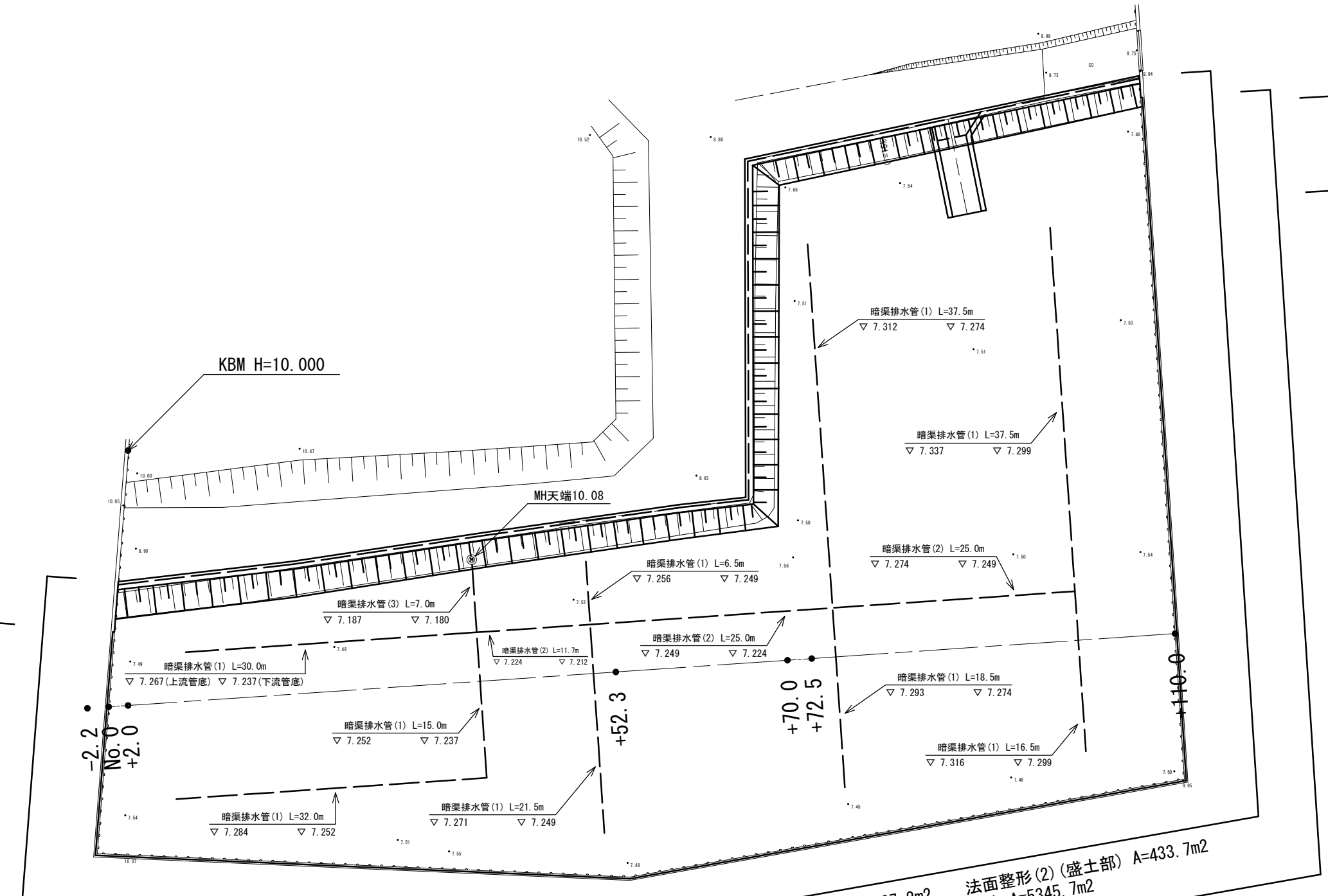


平面図

S=1:500



工事用道路 N=1式



掘削 V=2680.7m³ 盛土(1)(底盤部 流用土) V=2427.7m³
 盛土(2)(法面部・小段部 流用土) V=125.6m³

法面整形(1)(切土部) A=427.2m² 法面整形(2)(盛土部) A=433.7m²
 遮水シート(1)(底盤部・法面部・小段部) A=5345.7m²
 遮水シート(2)(擁壁部) L=205.9m

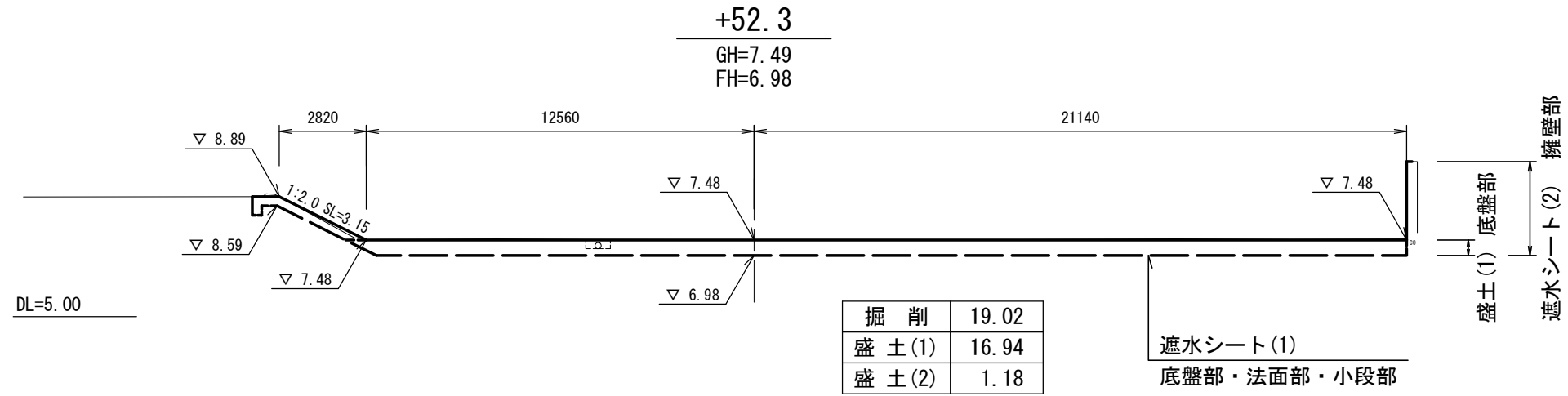
※この図面はA3サイズを原寸とする。

工事名	平成30年度下建下施第1号 津市南部産業廃棄物最終処分場 遮水シート改修工事		
施工箇所名	津市雲出長常町地内		
図面の種類	平面図		
縮尺	1:500	図面番号	1/5
事業所名	津市下水道局 下水道建設課		

横断面図(1)

S=1:200

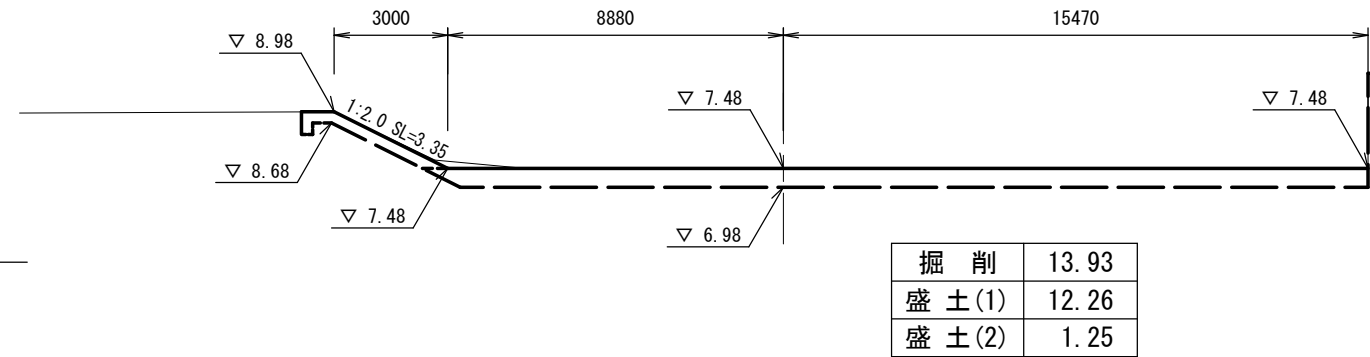
盛土(2) 法面部・小段部



+2.0

GH=7.48
FH=6.98

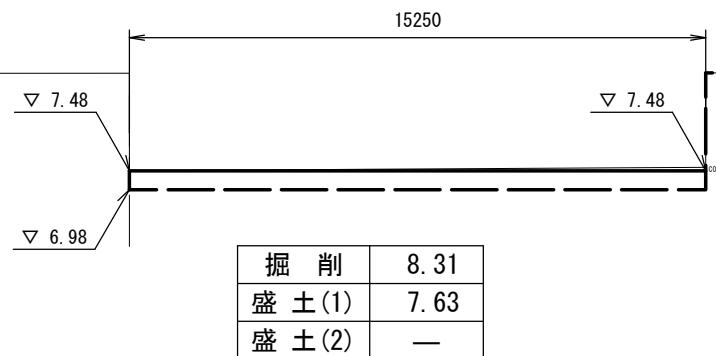
DL=5.00



No. 0

GH=7.48
FH=6.98

DL=5.00



※この図面はA3サイズを原寸とする。

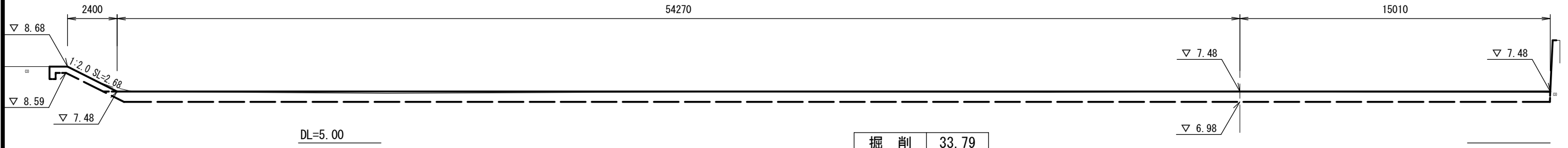
工事名	平成30年度下建下施第1号 津市南部産業廃棄物最終処分場 遮水シート改修工事		
施工箇所名	津市雲出長常町地内		
図面の種類	横断面図(1)		
縮尺	1:200	図面番号	2/5
事業所名	津市下水道局 下水道建設課		

横断面図(2)

S=1:200

+110.0

GH=7.50
FH=6.98



掘削	33.79
盛土(1)	34.72
盛土(2)	1.04

+72.5

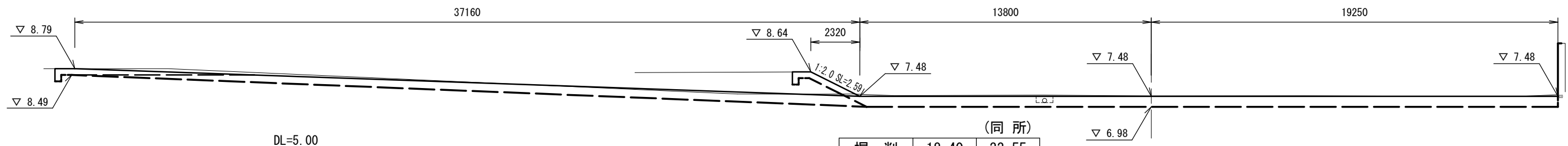
GH=7.49
FH=6.98



掘削	40.70
盛土(1)	33.98
盛土(2)	1.11

+70.0

GH=7.49
FH=6.98

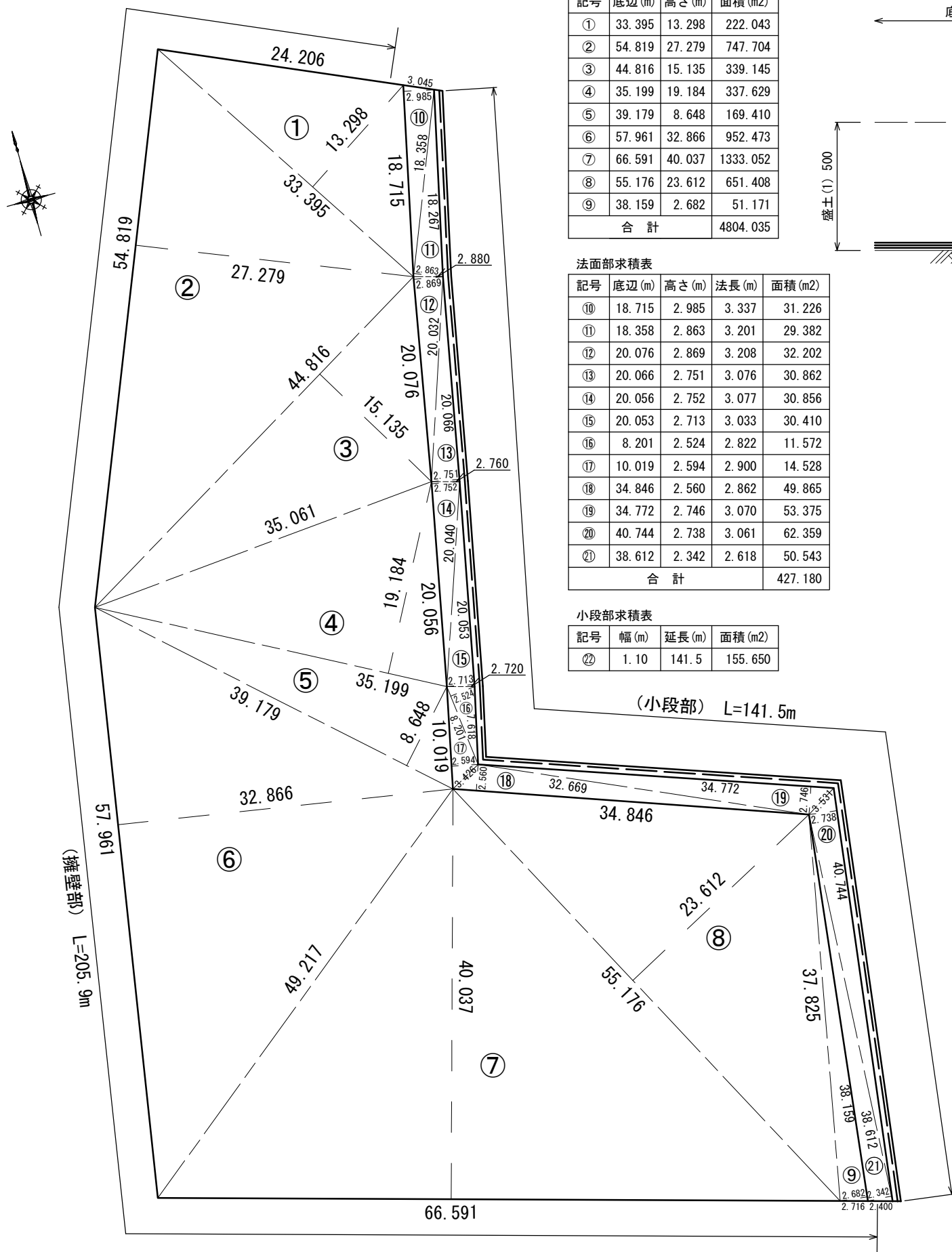


(同所)	
掘削	18.40 33.55
盛土(1)	16.62 29.97
盛土(2)	1.01 1.65

※この図面はA3サイズを原寸とする。

工事名	平成30年度下建下施第1号 津市南部産業廃棄物最終処分場 遮水シート改修工事		
施工箇所名	津市雲出長常町地内		
図面の種類	横断面図(2)		
縮尺	1:200	図面番号	3/5
事業所名	津市下水道局 下水道建設課		

求積図
S=1:500



底盤部求積表

記号	底辺(m)	高さ(m)	面積(m2)
①	33.395	13.298	222.043
②	54.819	27.279	747.704
③	44.816	15.135	339.145
④	35.199	19.184	337.629
⑤	39.179	8.648	169.410
⑥	57.961	32.866	952.473
⑦	66.591	40.037	1333.052
⑧	55.176	23.612	651.408
⑨	38.159	2.682	51.171
合計			4804.035

法面部求積表

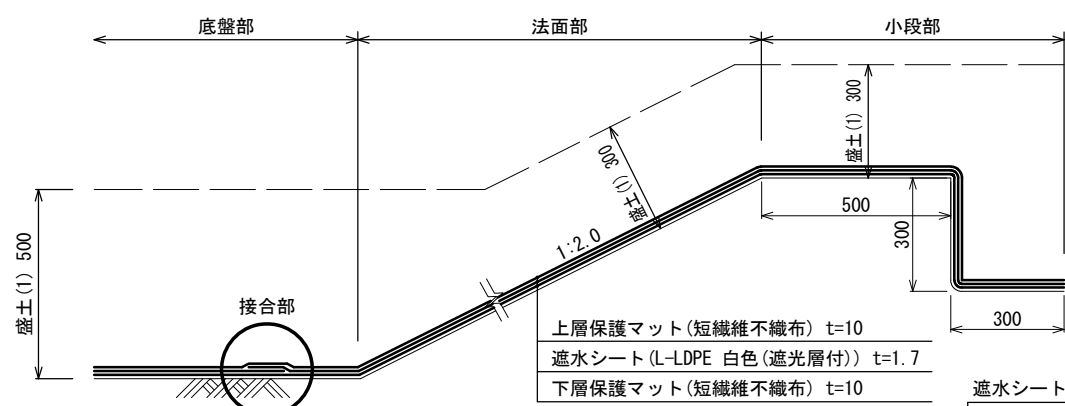
記号	底辺(m)	高さ(m)	法長(m)	面積(m2)
⑩	18.715	2.985	3.337	31.226
⑪	18.358	2.863	3.201	29.382
⑫	20.076	2.869	3.208	32.202
⑬	20.066	2.751	3.076	30.862
⑭	20.056	2.752	3.077	30.856
⑮	20.053	2.713	3.033	30.410
⑯	8.201	2.524	2.822	11.572
⑰	10.019	2.594	2.900	14.528
⑱	34.846	2.560	2.862	49.865
⑲	34.772	2.746	3.070	53.375
⑳	40.744	2.738	3.061	62.359
㉑	38.612	2.342	2.618	50.543
合計				427.180

小段部求積表

記号	幅(m)	延長(m)	面積(m2)
㉒	1.10	141.5	155.650

(小段部) L=141.5m

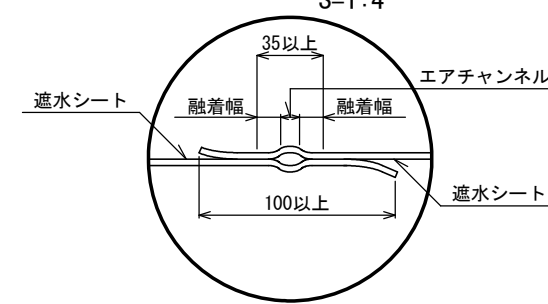
遮水シート



標準断面図
S=1:20

上層保護マット(短繊維不織布) t=10
遮水シート(L-LDPE 白色(遮光層付)) t=1.7
下層保護マット(短繊維不織布) t=10

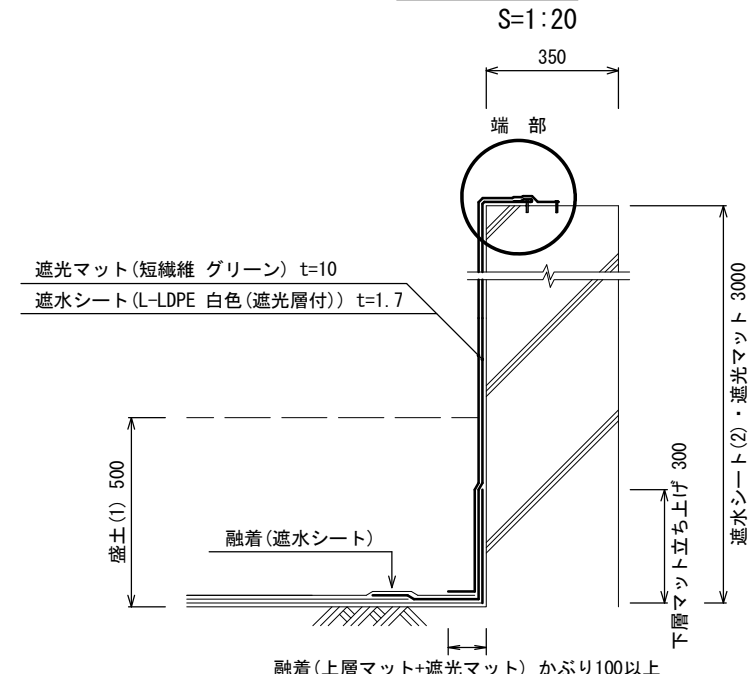
接合部拡大図
S=1:4



遮水シート(1)(底盤部・法面部・小段部) 100m2当り

名称	規格	単位	数量	摘要
遮水シート	L-LDPE 白色(遮光層付) t=1.7	m2	115.0	
上層保護マット	短繊維不織布 t=10	m2	115.0	
下層保護マット	短繊維不織布 t=10	m2	115.0	

擁壁部断面図
S=1:20

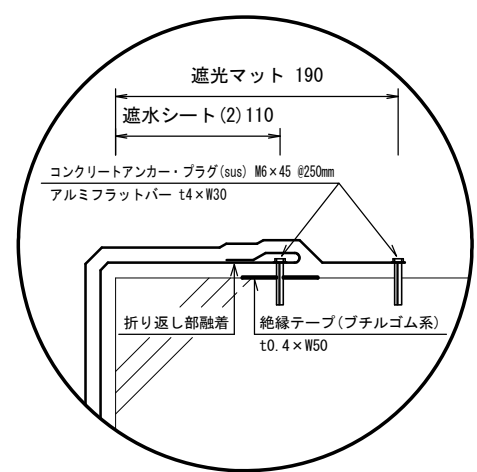


遮光マット(短繊維 グリーン) t=10
遮水シート(L-LDPE 白色(遮光層付)) t=1.7

融着(上層マット+遮光マット) かぶり100以上

遮水シート(2) 300
遮水シート(1) 控除 200

端部拡大図
S=1:5



遮水シート(2)(擁壁部) 100m当り

名称	規格	単位	数量	摘要
遮水シート	L-LDPE 白色(遮光層付) t=1.7	m2	115.0	
遮光マット	短繊維 グリーン t=10	m2	115.0	
下層保護マット	下層マット立ち上げ分 短繊維不織布 t=10	m2	30.0	
(シート固定工)				
アルミフラットバー	t4×W30	m	100.0	
コンクリートアンカー・プラグ	ステンレス M6×45	本	400.0	
絶縁テープ	ブチルゴム系 t0.4×W50	m	100.0	
(マット固定工)				
アルミフラットバー	t4×W30	m	100.0	
コンクリートアンカー・プラグ	ステンレス M6×45	本	400.0	

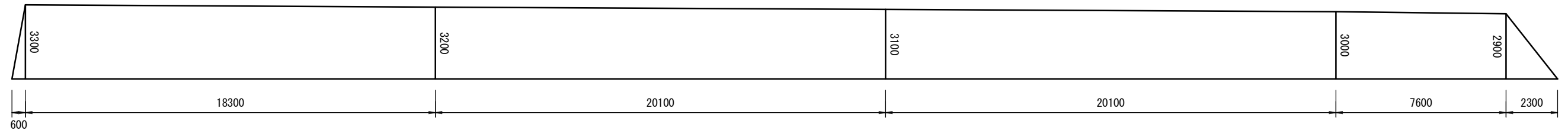
※この図面はA3サイズを原寸とする。

工事名	平成30年度下建下施第1号 津市南部産業廃棄物最終処分場 遮水シート改修工事		
施工箇所名	津市雲出長常町地内		
図面の種類	構造図(1)		
縮尺	図示	図面番号	4/5
事業所名	津市下水道局 下水道建設課		

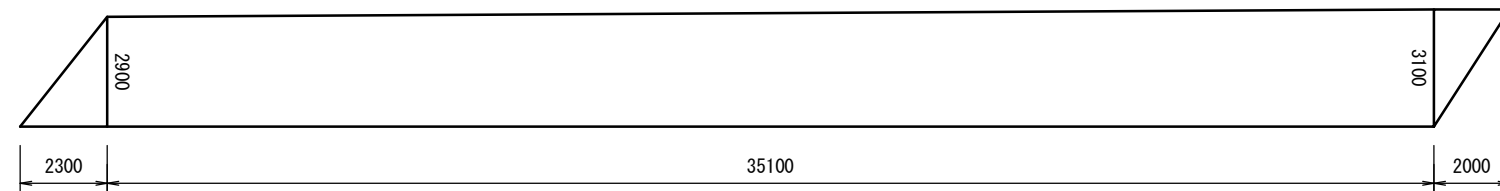
法面整形(2)

(盛土部) S=1:200

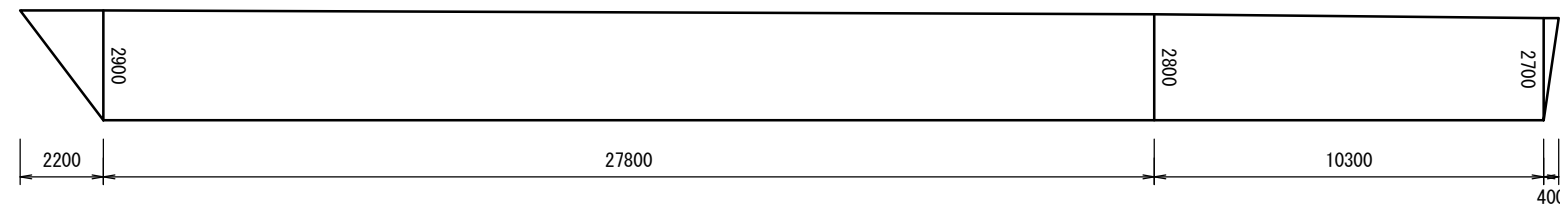
+2.0付近~+70.0付近



+70.0付近~+72.5付近

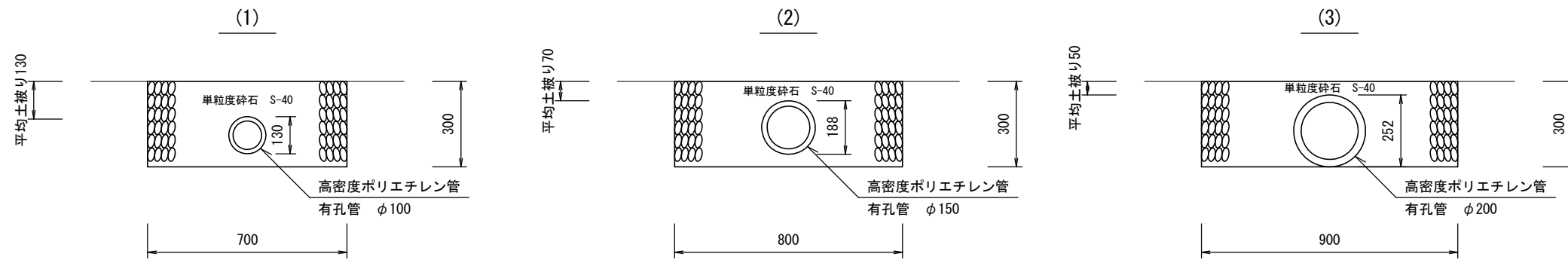


+72.5付近~+110.0付近



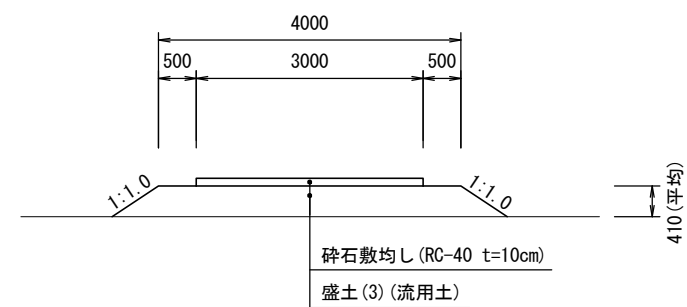
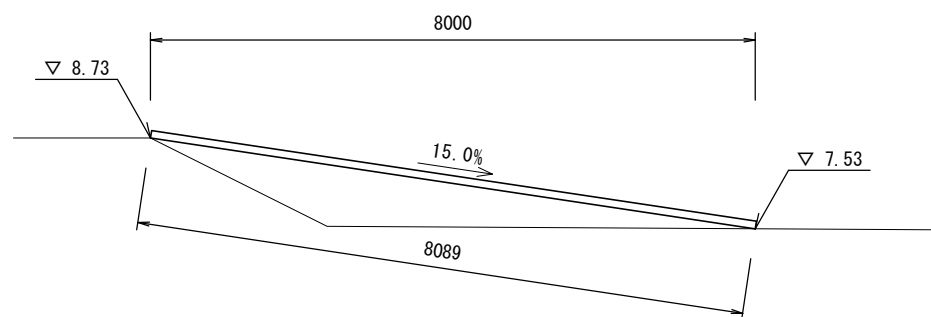
暗渠排水管

S=1:20



工事用道路

S=1:100



※この図面はA3サイズを原寸とする。

工事名	平成30年度下建下施第1号 津市南部産業廃棄物最終処分場 遮水シート改修工事		
施工箇所名	津市雲出長常町地内		
図面の種類	構造図(2)		
縮尺	図示	図面番号	5/5
事業所名	津市下水道局 下水道建設課		