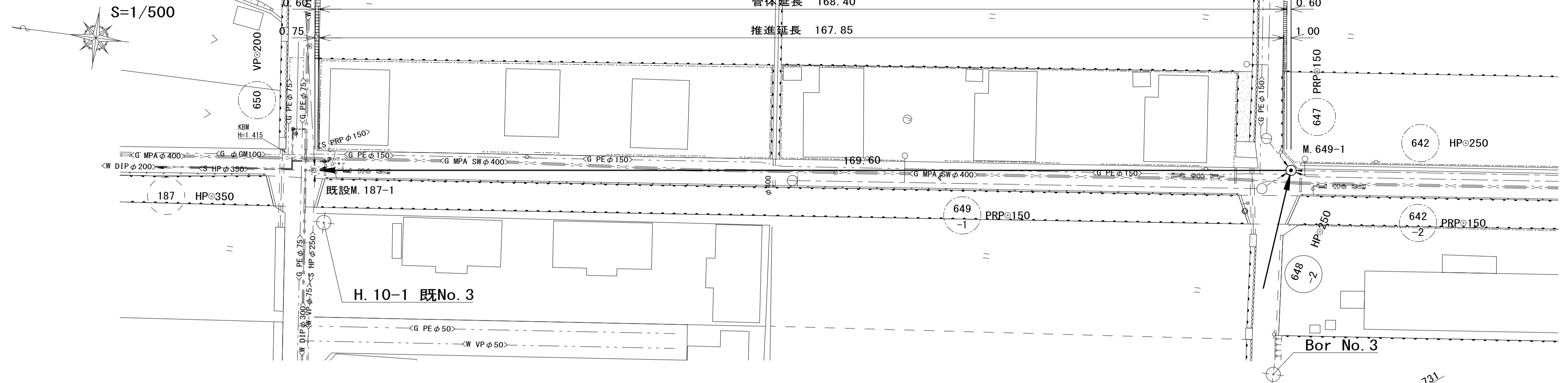


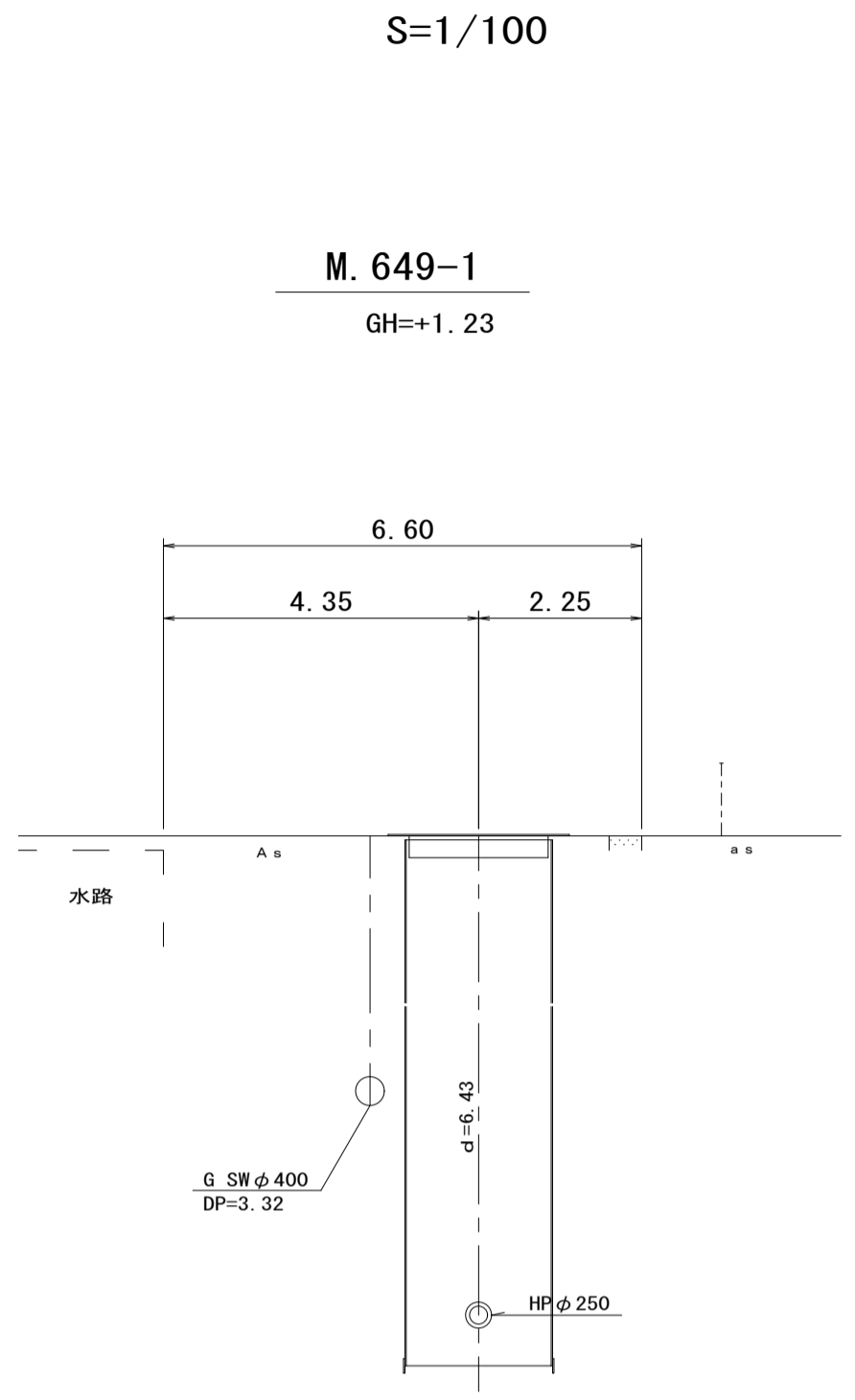
649 小口径泥土圧推進工
HPφ250 i=3.0‰ L=169.60m

人孔間延長 169.60
管体延長 168.40
推進延長 167.85

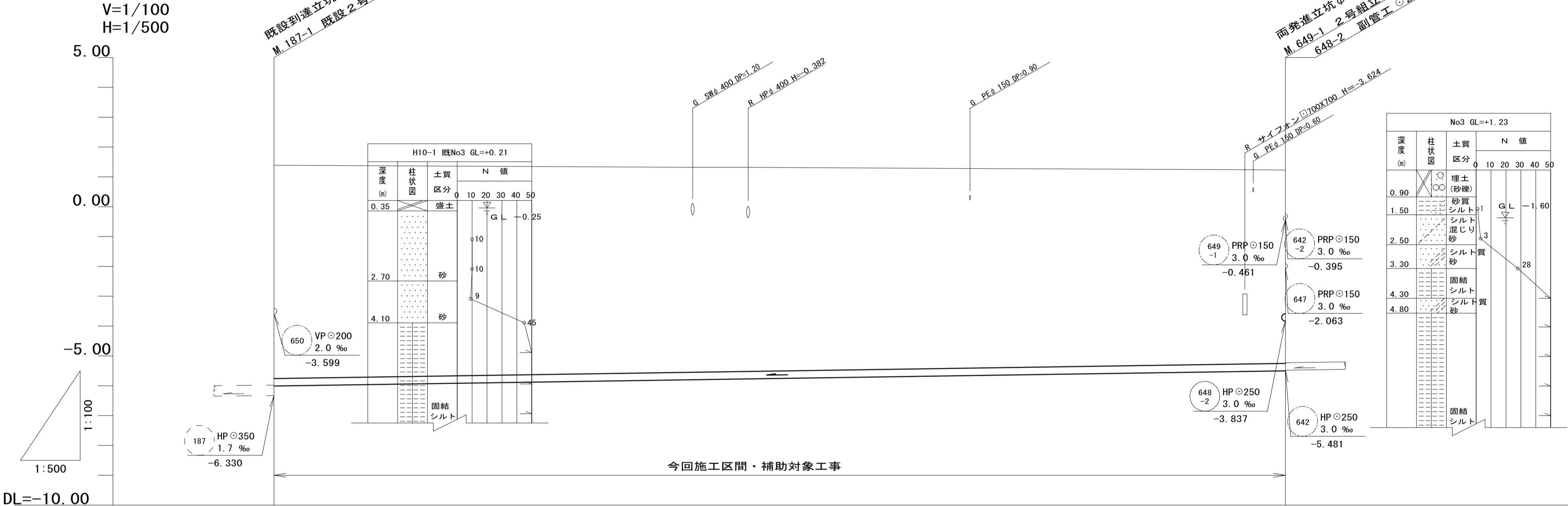
平面図



横断面図



縦断面図



深度 (m)	柱状区分	土質	N値
0.90	埋土 (砂礫)		
1.50	砂質シルト		
2.50	混じり砂		
3.30	シルト質砂		28
4.30	固結シルト		
4.80	シルト質砂		
	固結シルト		

管番号	649
管径	HPφ250
勾配(‰)	3.0
人孔間距離	169.60
土被り	7.31 7.10
掘削深	7.56
管底高	-6.330 -6.010
地盤高	1.39
追加距離	0.00
区間距離	0.00
測点	M. 187-1 M. 649-1

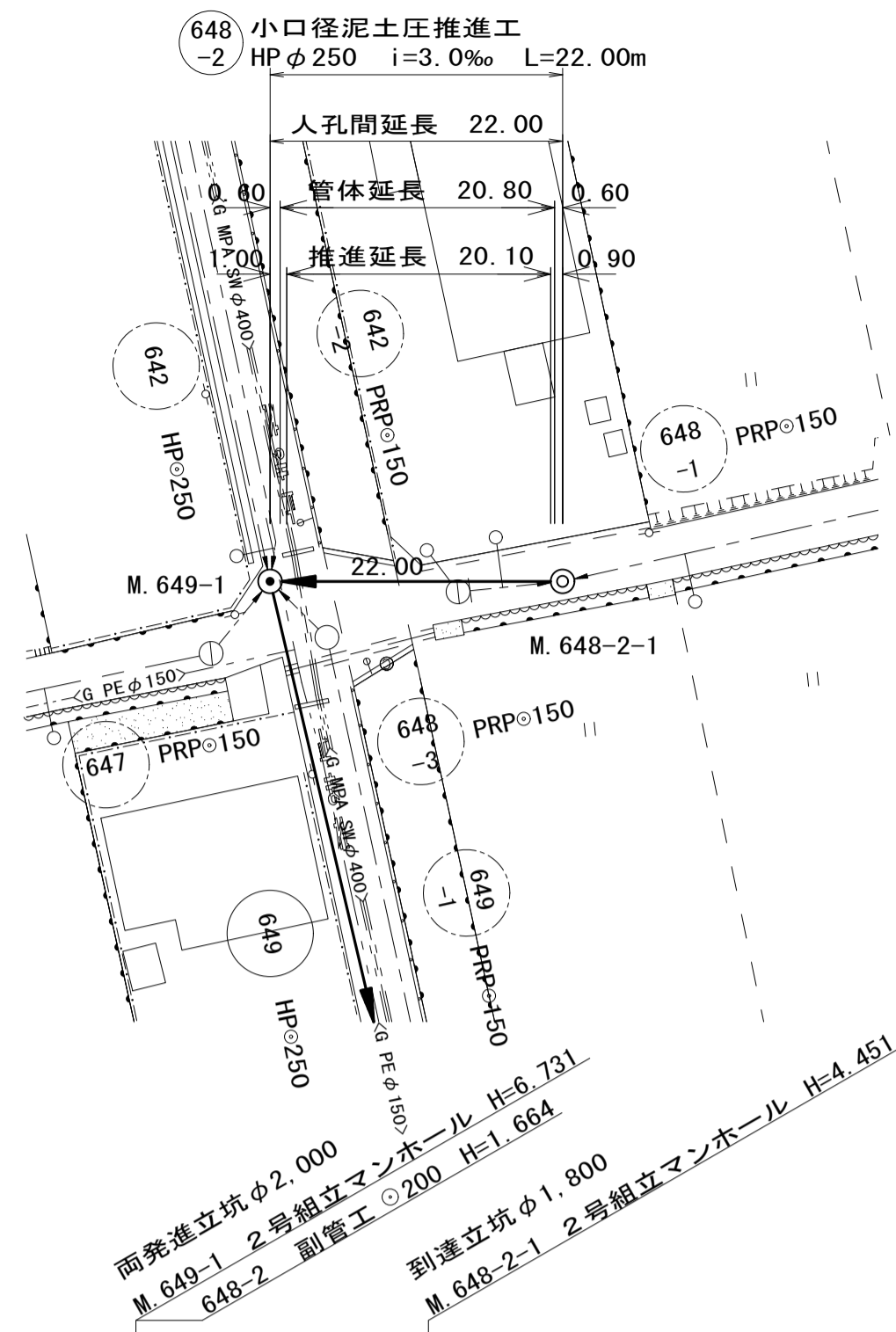
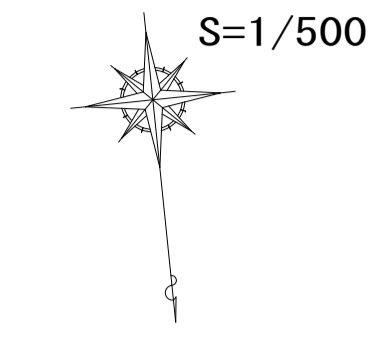
———	汚水管 (今回計画管)
---	汚水管 (将来計画管)
- - - -	汚水管 (既設管)
○	組立1号マンホール
◎	組立2号マンホール
⊙	組立3号マンホール
⊕	組立A1号マンホール
⊖	レジン製小口径マンホール
⊗	塩ビ製小口径マンホール
○	取付管
---	地下埋設物 (水道)
---	地下埋設物 (ガス)
---	地下埋設物 (NTT)
---	地下埋設物 (電気)
---	地下埋設物 (雨水)

管番号	管径	勾配	人孔間距離
649	HPφ250	3.0	169.60

※本図面はA1サイズを原寸とする。

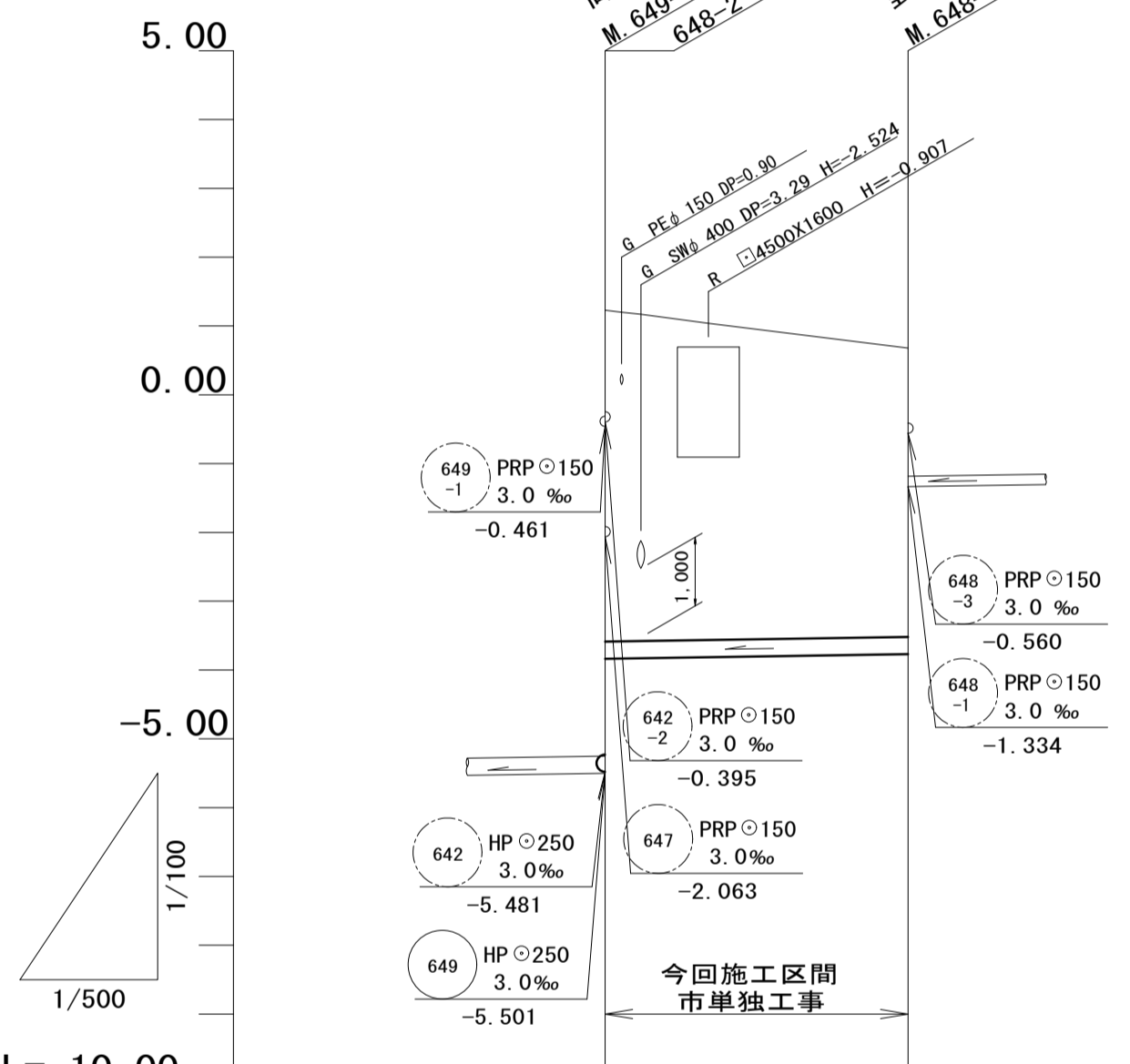
工事名	平成30年度下建公補第15号 津第5-1処理分区公共下水道工事 (その2)
施工箇所名	津市藤方地内
図面名	平面図・縦断面図・横断面図
縮尺	図示 図面番号 1/6
事業所名	津市下水道局下水道建設課

平面図



縦断面図

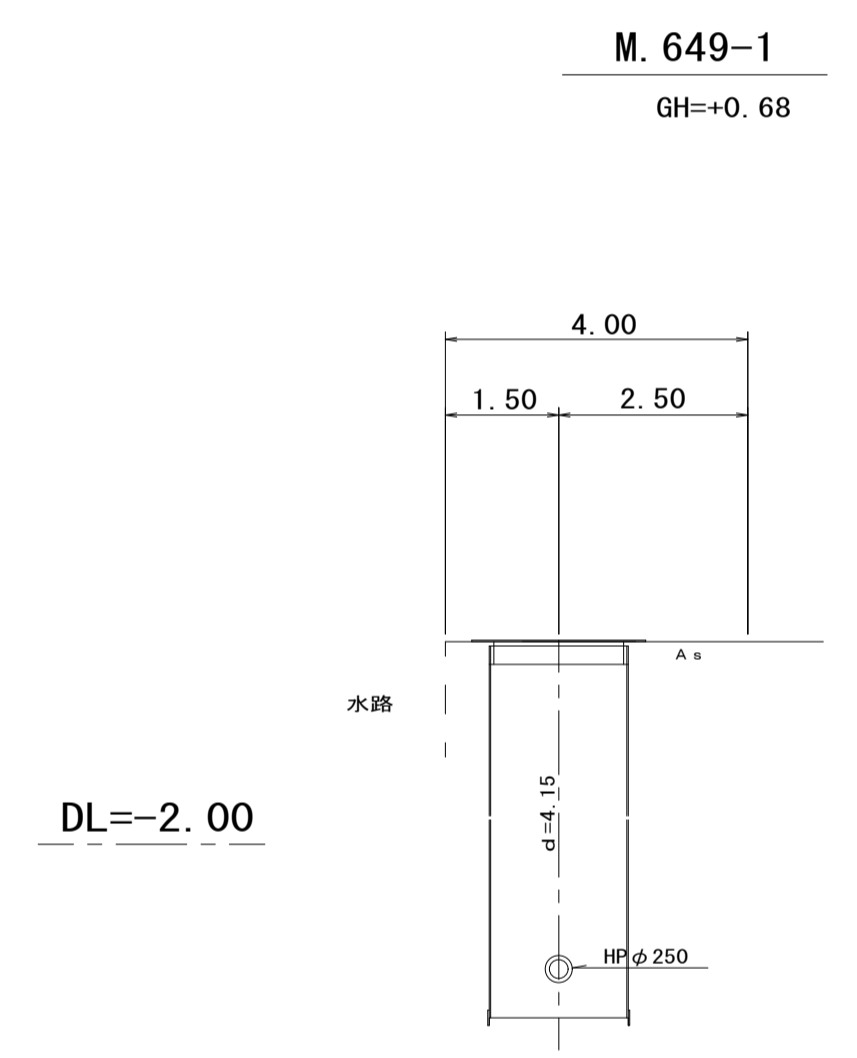
V=1/100
H=1/500



No.3 GL=+1.23	
深度 (m)	土質区分
0.90	埋土 (砂礫)
1.50	砂質シルト
2.50	シルト混じり砂
3.30	シルト質砂
4.30	固結シルト
4.80	シルト質砂
	固結シルト

横断面図

S=1/100



凡 例	
———	汚水管 (今回計画管)
---	汚水管 (将来計画管)
- - - -	汚水管 (既設管)
○	組立1号マンホール
◎	組立2号マンホール
⊙	組立3号マンホール
⊕	組立A1号マンホール
⊗	レジン製小口径マンホール
⊘	塩ビ製小口径マンホール
○	取付管
---	地下埋設物 (水道)
---	地下埋設物 (ガス)
---	地下埋設物 (NTT)
---	地下埋設物 (電気)
---	地下埋設物 (排水)

管 番 号	648-2	
管 径	HPφ250	
勾 配 (%)	3.0	
人 孔 間 距 離	22.00	
土 被 り	6.43 4.76	4.15 1.86
掘 削 深	6.89 5.22	4.61 2.12
管 底 高	-5.501 -3.837	-3.771 -1.334
地 盤 高	1.23	0.68
追 加 距 離	0.00	22.00
区 間 距 離	0.00	22.00
測 点	M. 649-1	M. 648-2-1

管記号表

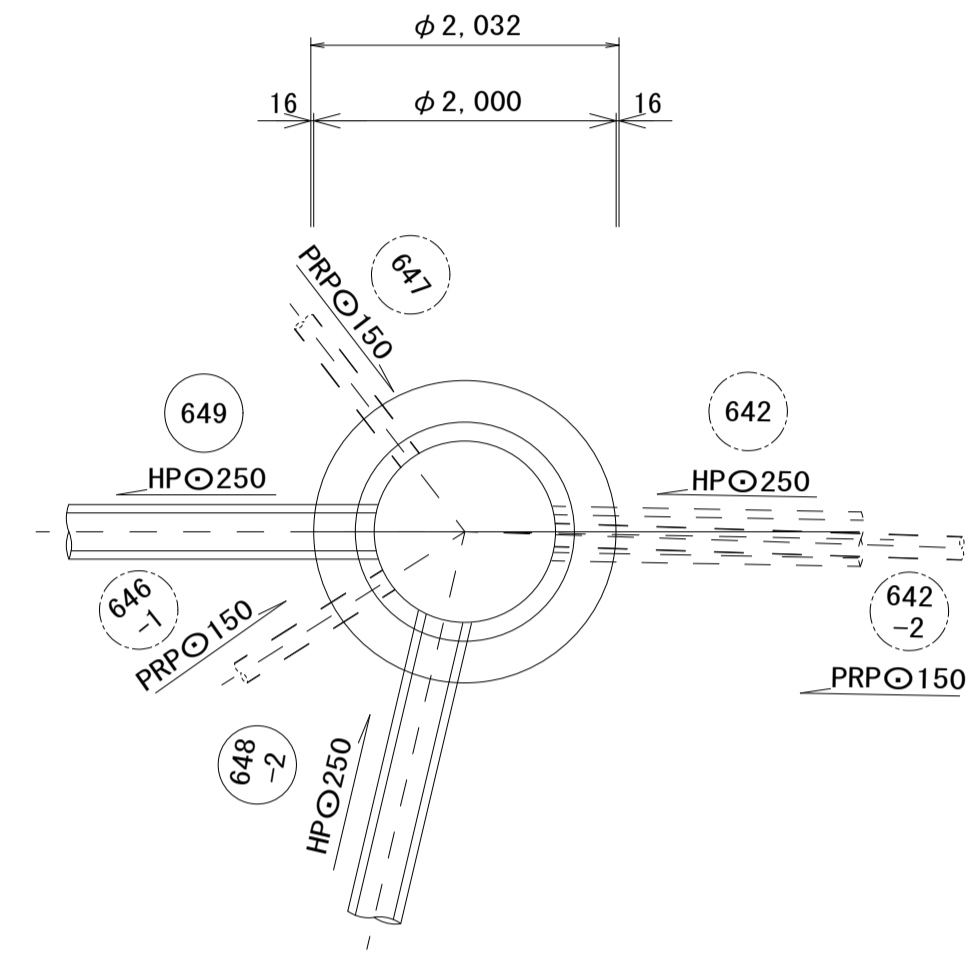
648-2			
-------	--	--	--

※本図面はA1サイズを原寸とする。

工 事 名	平成30年度下建公補第15号 津第5-1処理分区公共下水道工事 (その2)		
施工箇所名	津市藤方地内		
図 面 名	平面図・縦断面図・横断面図		
縮 尺	図示	図面番号	2/6
事 業 所 名	津市下水道局下水道建設課		

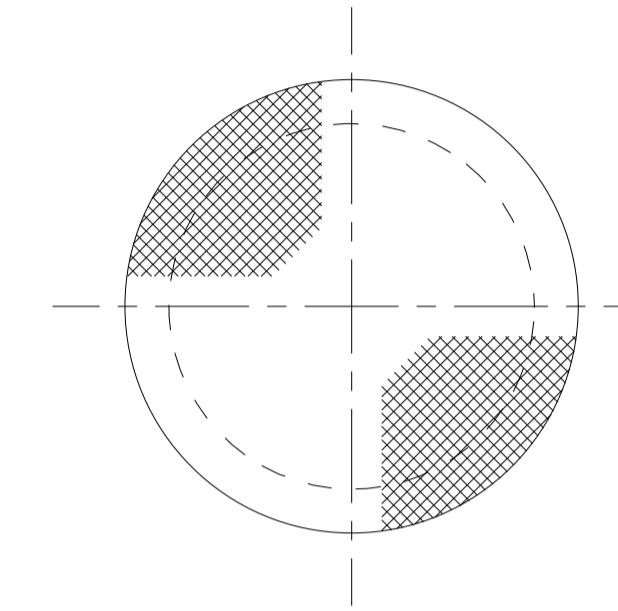
M. 649-1 両発進立坑仮設図 S=1/50
(φ2,000mm)

平面図

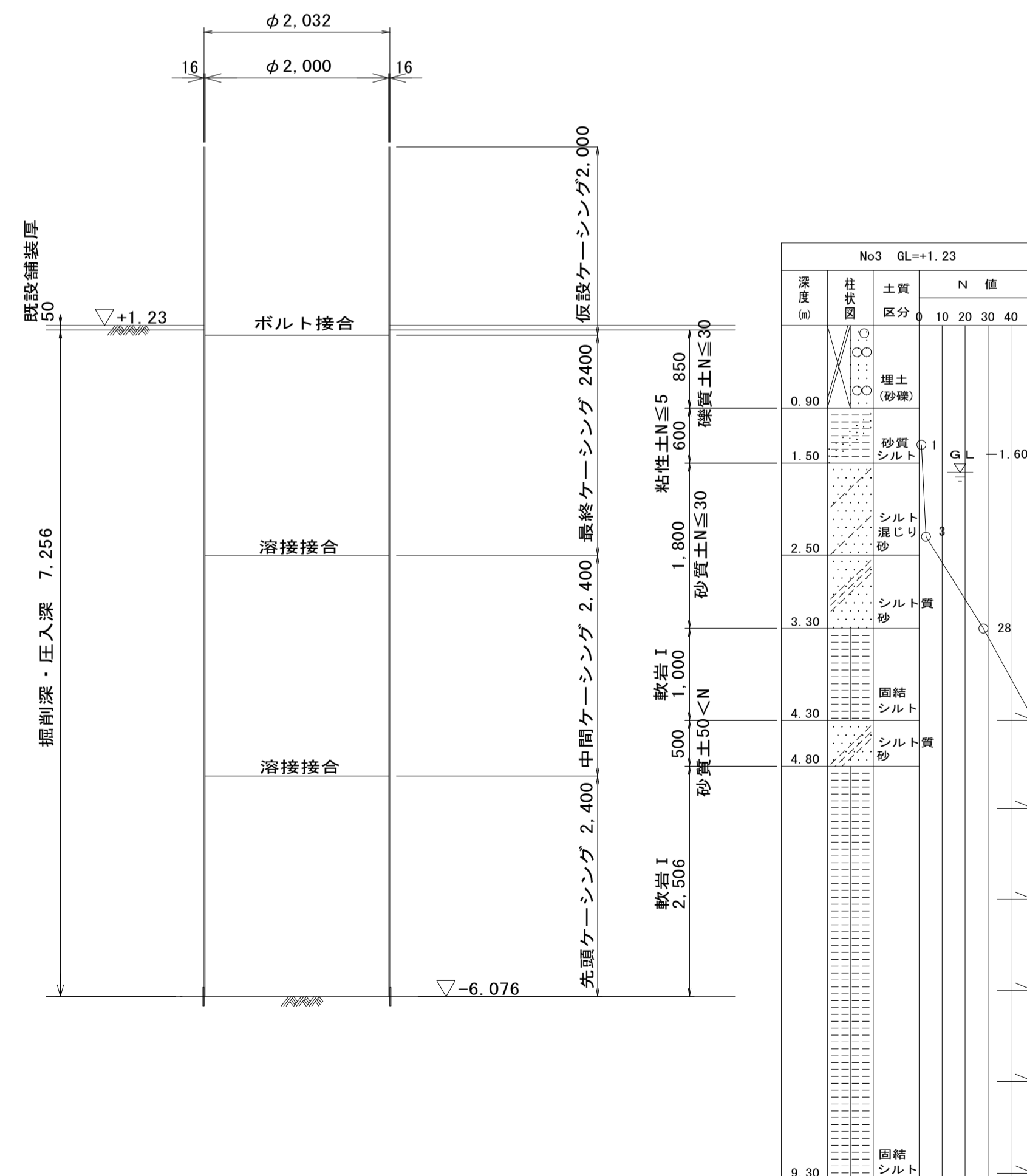


覆工板平面図

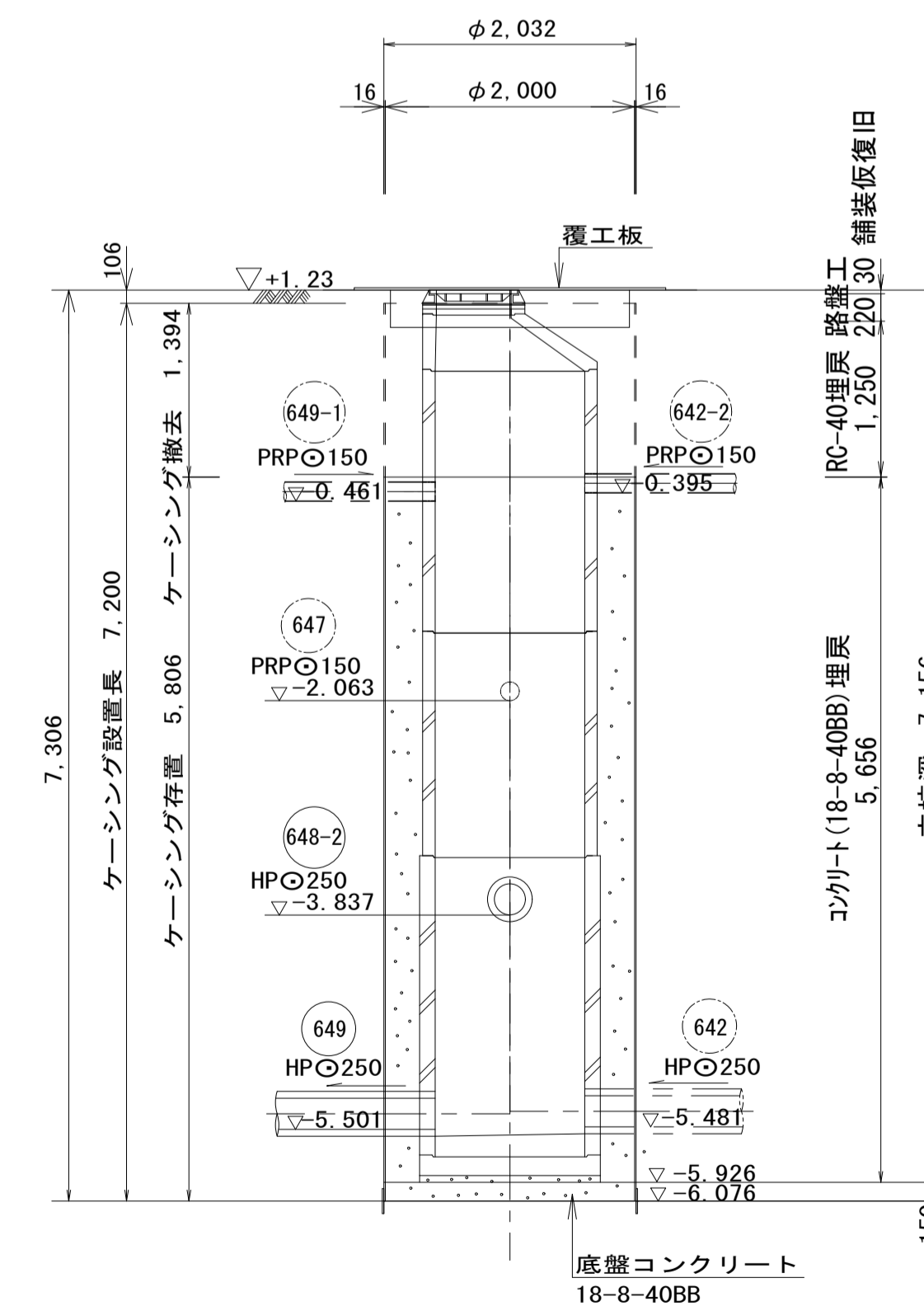
(φ2,000)



圧入掘削完了時



立坑築造時

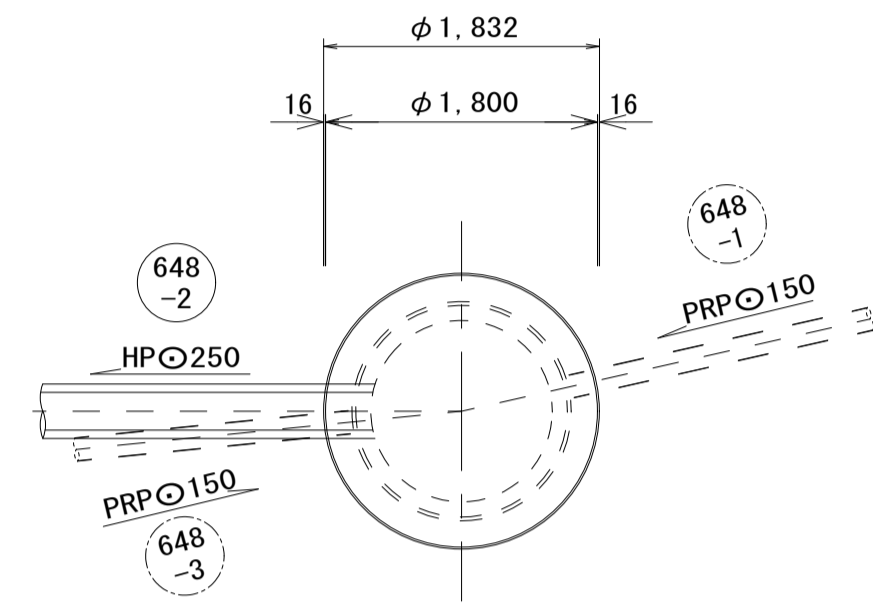


※本図面はA1サイズを原寸とする。 参考

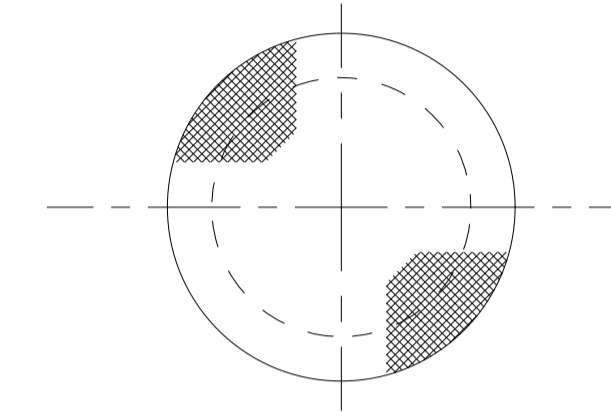
工事名	平成30年度 下建公補第15号 津第5-1処理分区公共下水道工事(その2)		
施工箇所名	津市藤方地内		
図面名	M. 649-1 両発進立坑仮設図		
縮尺	1/50	図面番号	3/6
事業所名	津市下水道局下水道建設課		

M. 648-2-1 到達立坑仮設図 S=1/50
(φ 1,800mm)

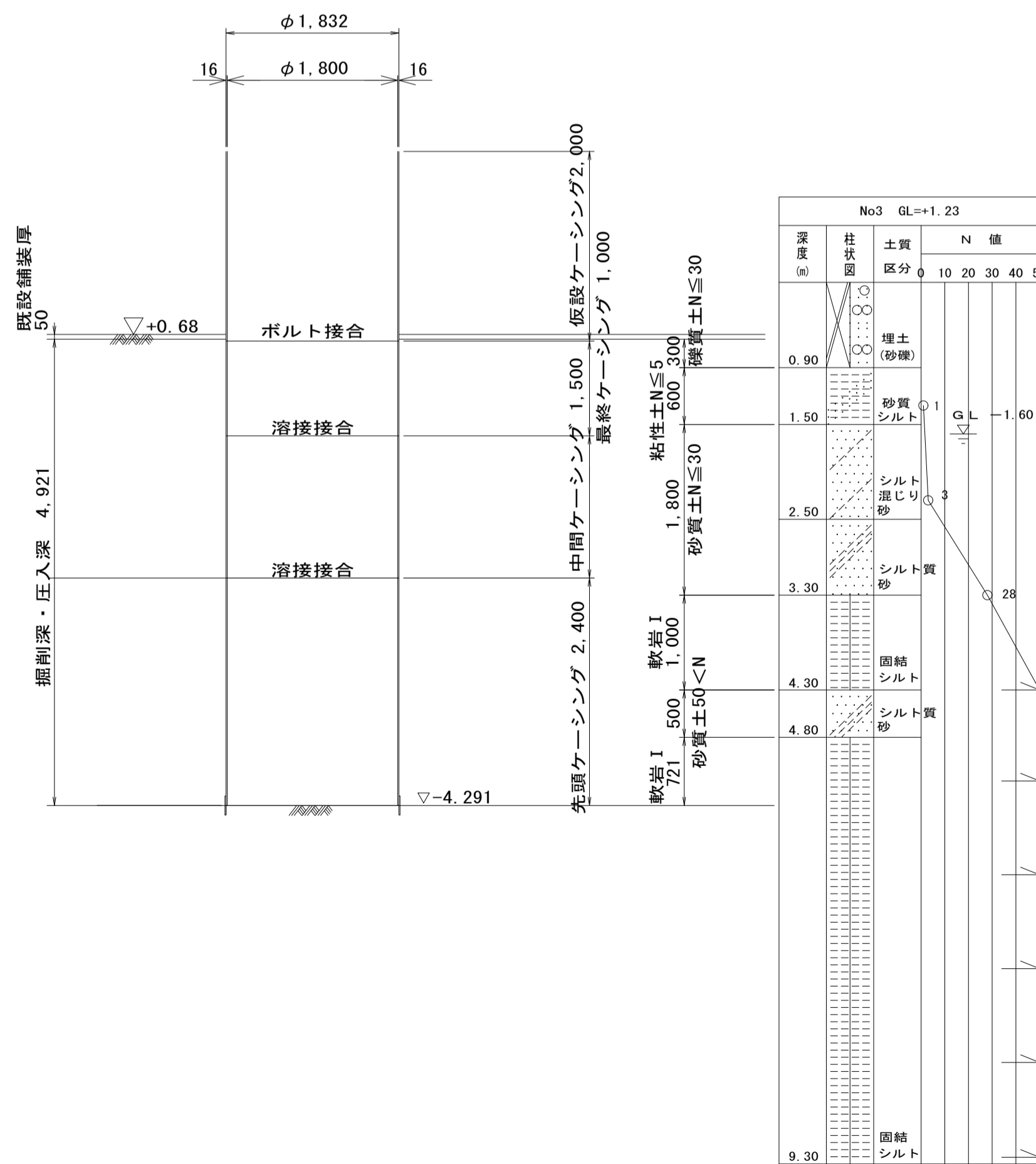
平面図



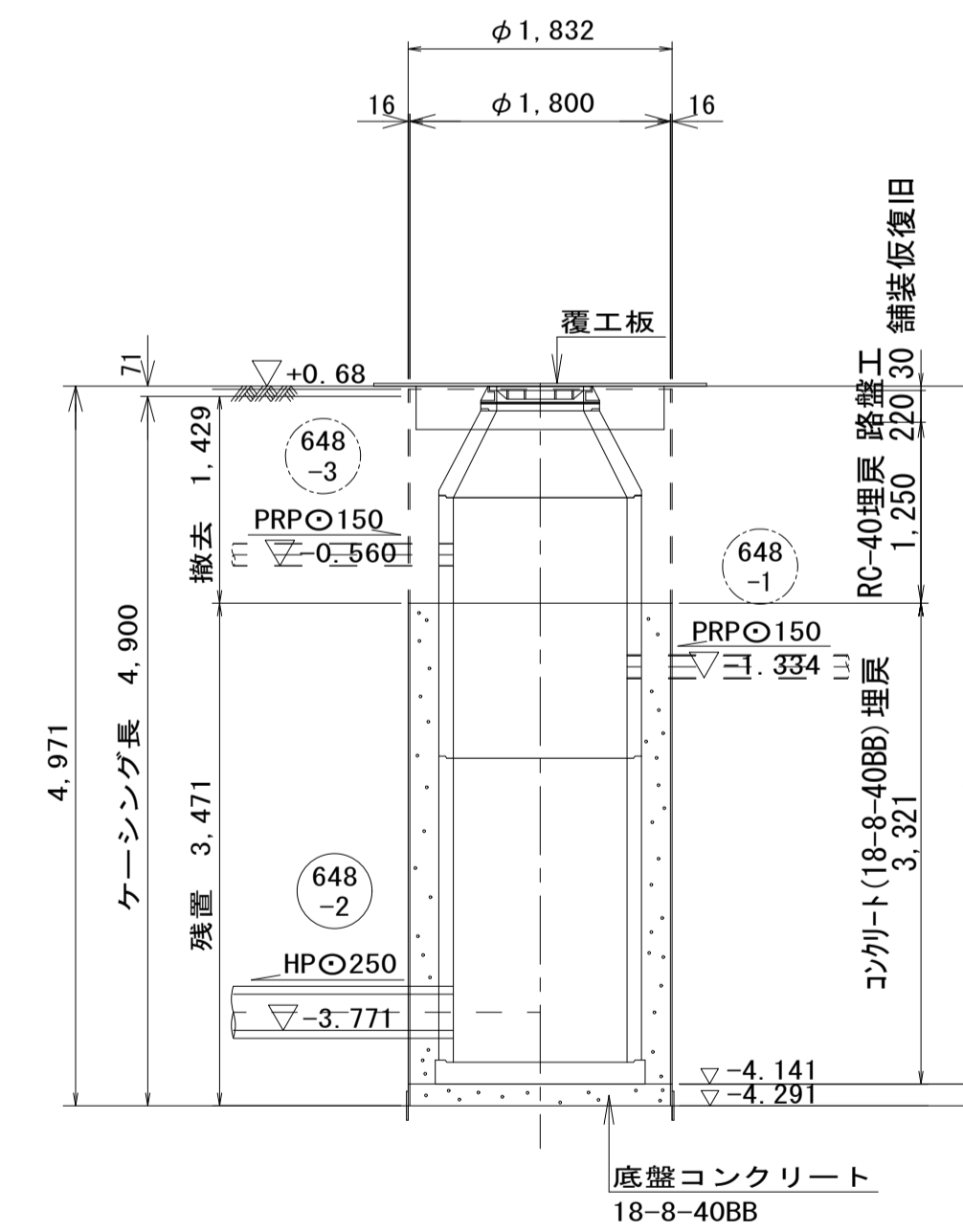
覆工板平面図
(φ 1,800)



圧入掘削完了時



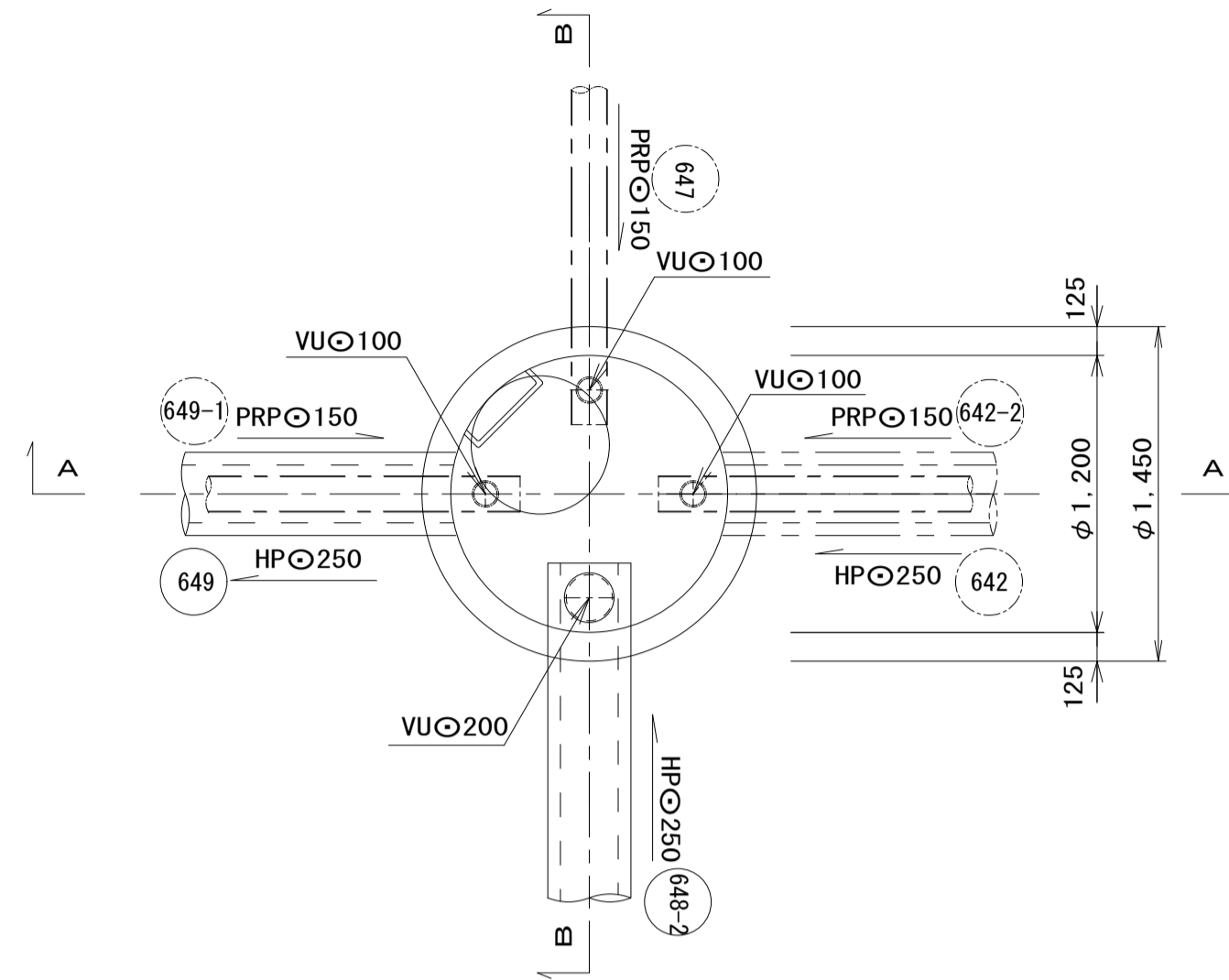
立坑築造時



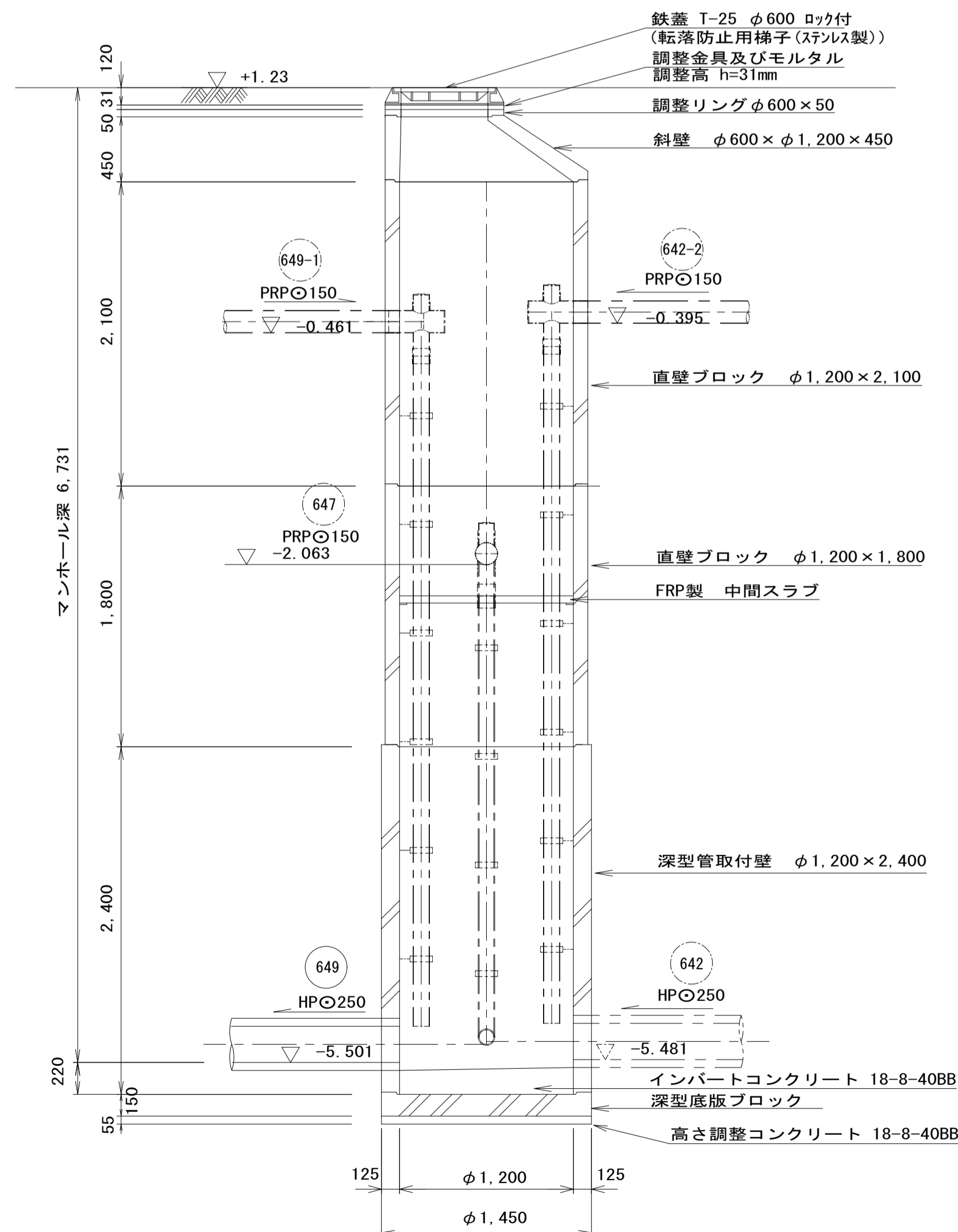
※本図面はA1サイズを原寸とする。 参考

工事名	平成30年度下建公補第15号 津第5-1処理分区公共下水道工事(その2)		
施工箇所名	津市藤方地内		
図面名	M. 648-2-1 到達立坑仮設図		
縮尺	1/50	図面番号	4/6
事業所名	津市下水道局下水道建設課		

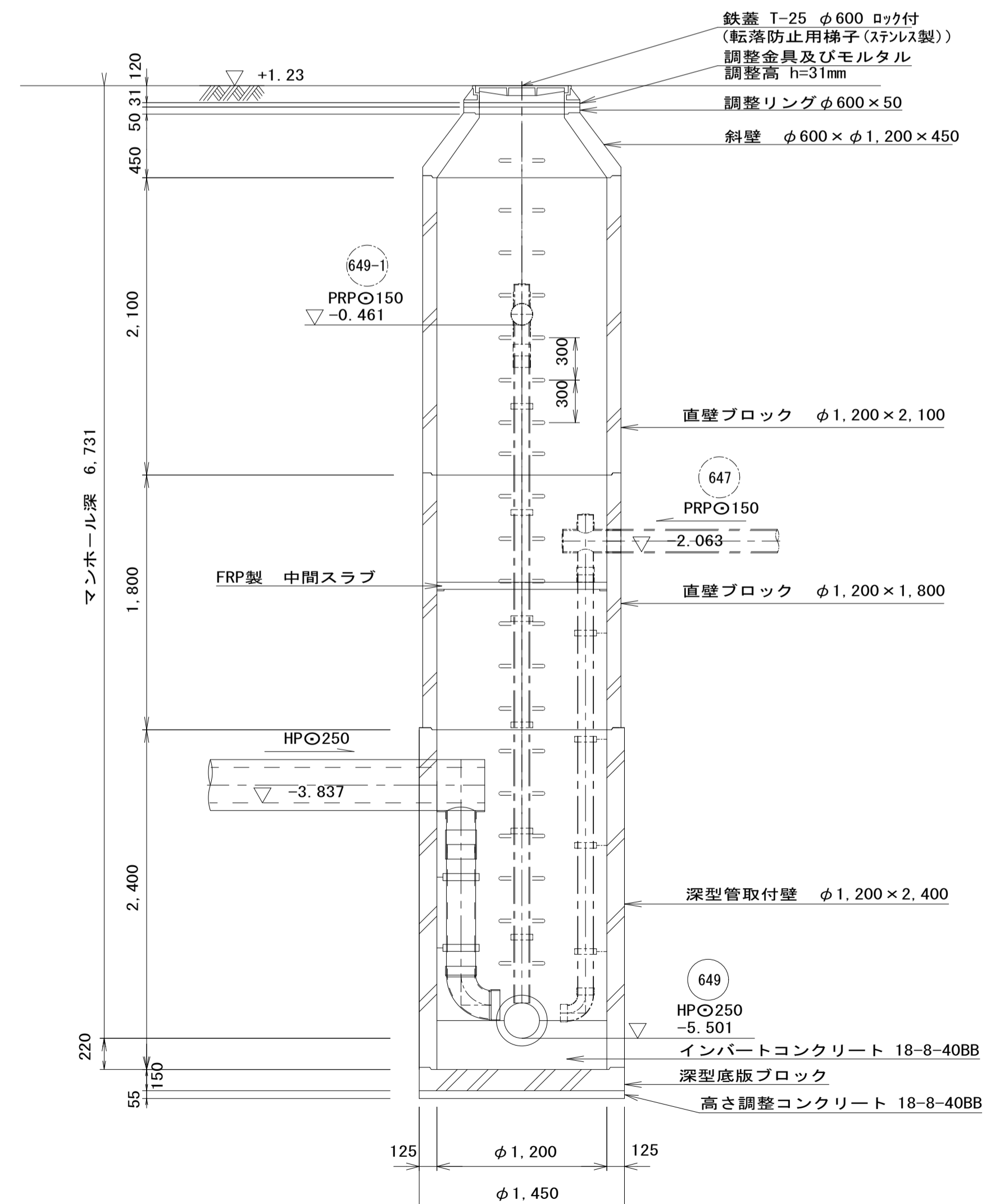
平面図



A-A断面図



B-B断面図

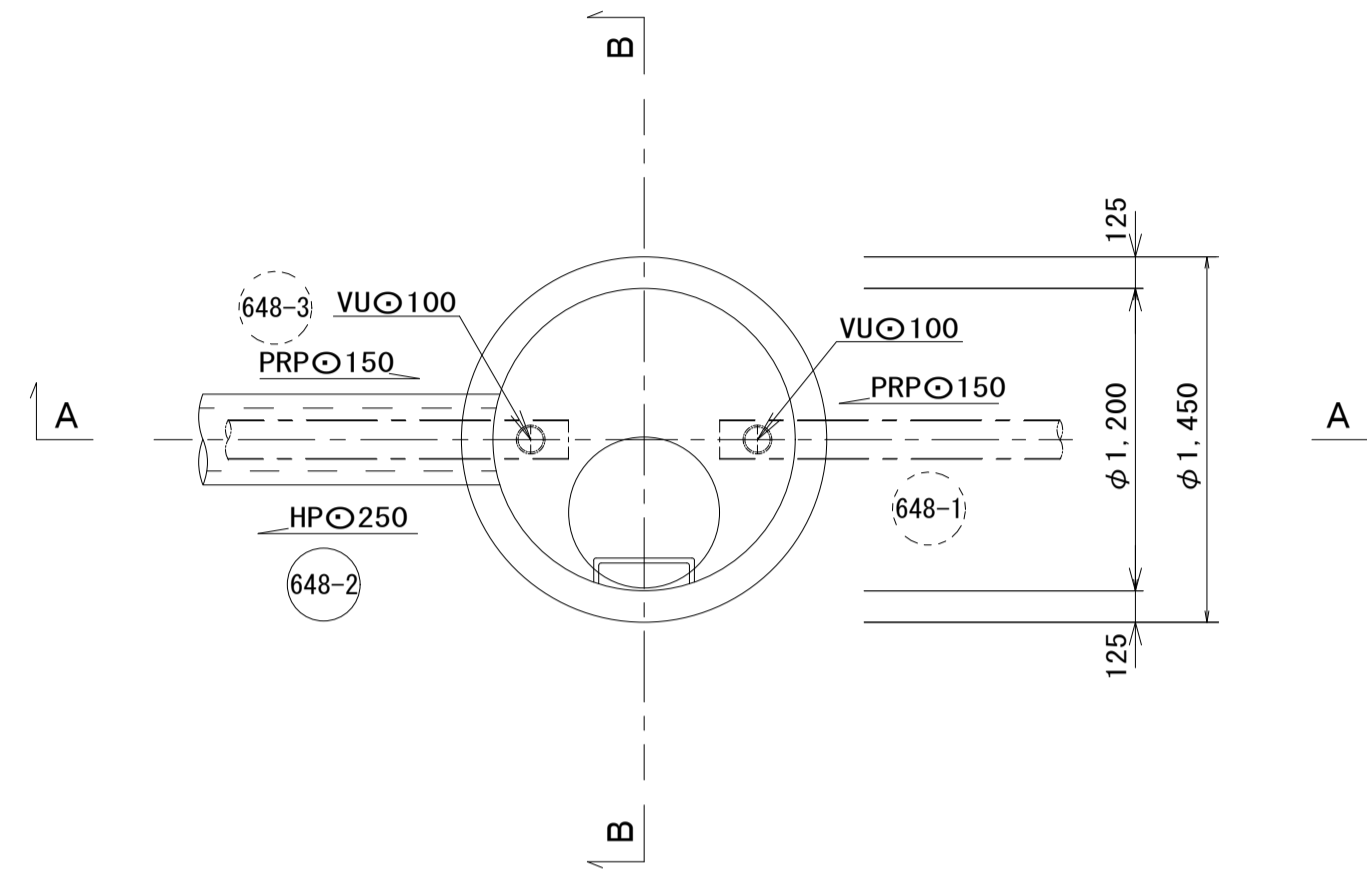


※本図面はA1サイズを原寸とする。

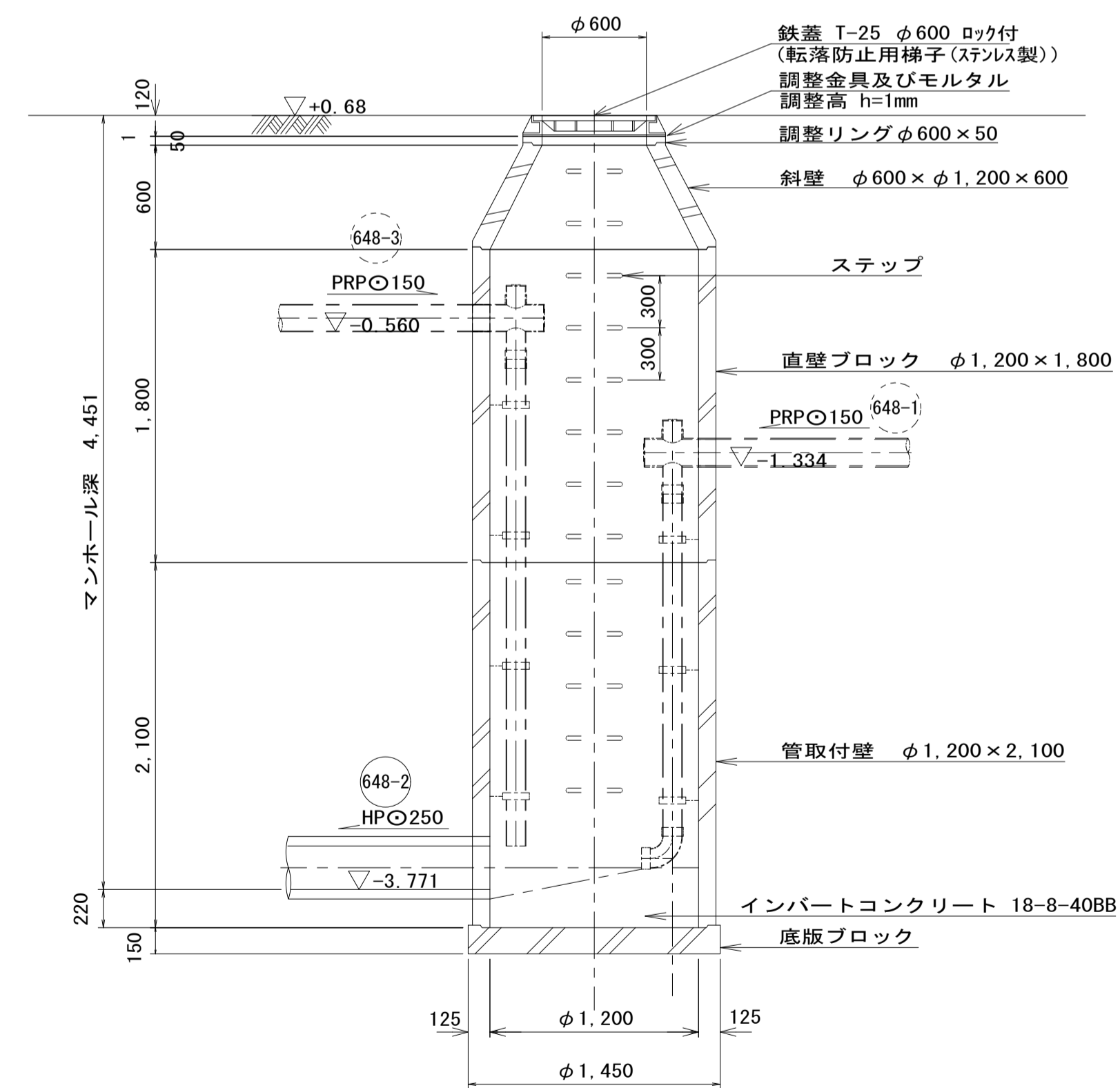
工事名	平成30年度下建公補第15号 津第5-1処理分区公共下水道工事(その2)		
施工箇所名	津市藤方地内		
図面名	M. 649-1 組立2号人孔構造図		
縮尺	1/30	図面番号	5/6
事業所名	津市下水道局下水道建設課		

M. 648-2-1 組立2号人孔構造図 S=1/30

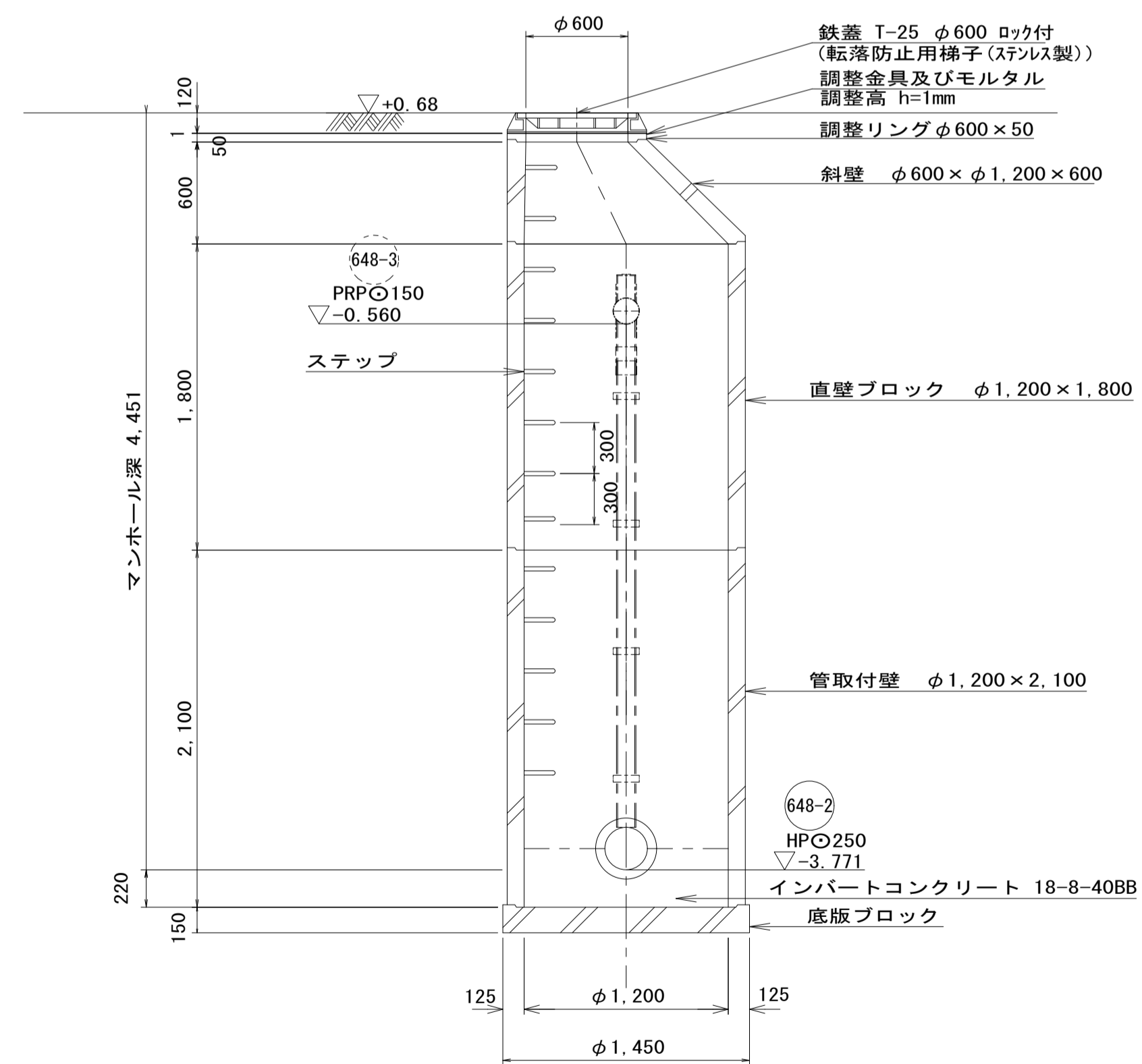
平面図



A-A断面図



B-B断面図



※本図面はA1サイズを原寸とする。

工事名	平成30年度下建公補第15号 津第5-1処理分区公共下水道工事(その2)		
施工箇所名	津市藤方地内		
図面名	M. 648-2-1 組立2号人孔構造図		
縮尺	1/30	図面番号	6/6
事業所名	津市下水道局下水道建設課		