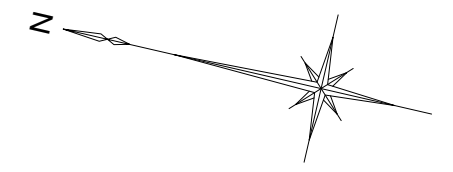
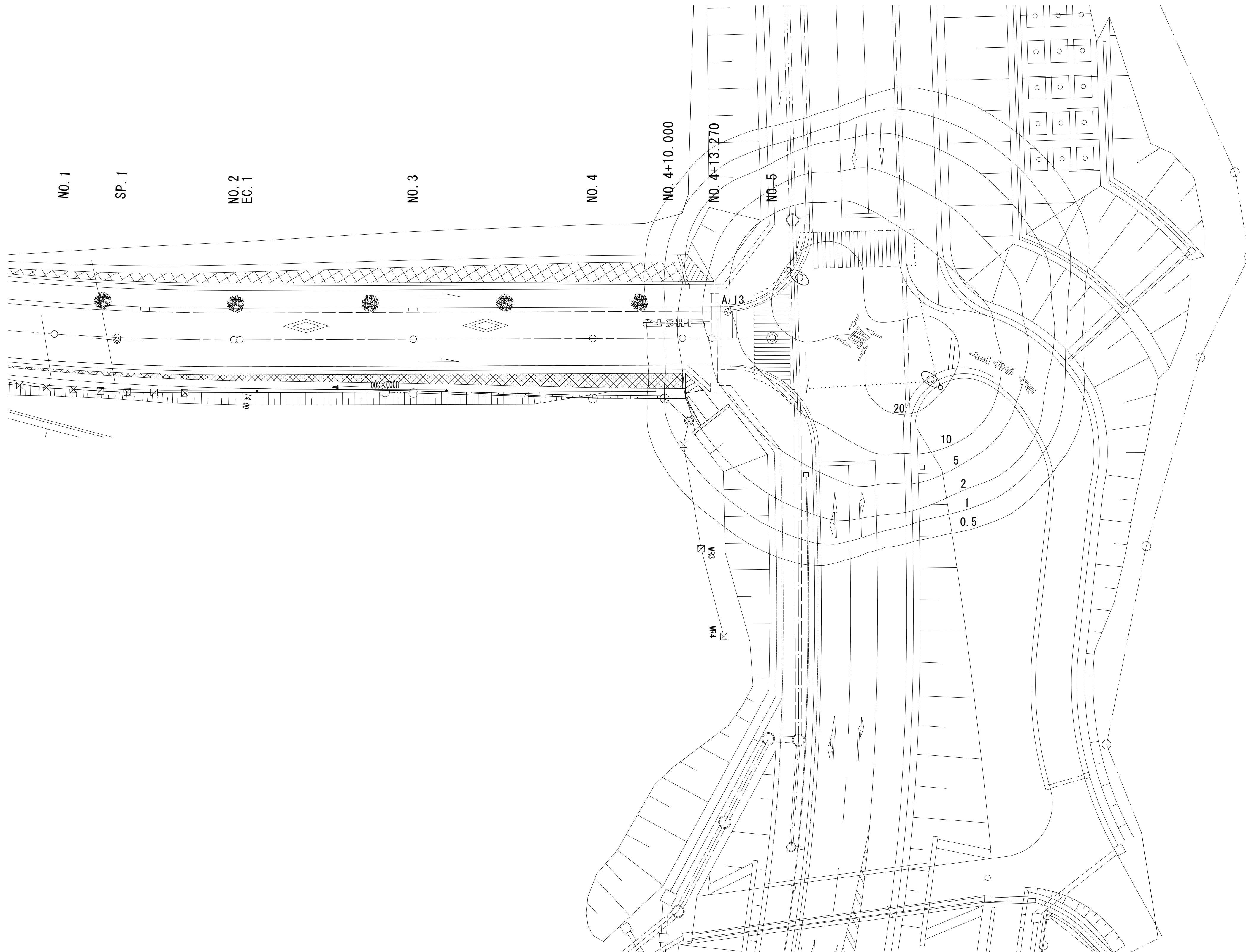


平面図 照度分布図



照明柱 LED H=10.0m N=1基
照明柱基礎 φ500×1700 N=1基

照明柱 LED H=10.0m N=1基
照明柱基礎 φ500×1700 N=1基



凡例

照明器具形式	E77063SAJ9/KCE09C
光源形式	LED
定格光束 (lm)	11600
保守率	0.7
灯高 (m)	10.0
取付角度 (°)	10.0
台数	2
備考	標準クランプ角10°

平均照度及び範囲

	交差点
維持平均照度 (lx)	19.7
最小照度 (lx)	8.7
均斉度 (最小/平均)	0.441

注記

- ・ 図中、曲線上の数値は維持水平面照度を示す。単位 (lx)
- ・ 計算は平面とし、障害物等の影響は考慮しない。

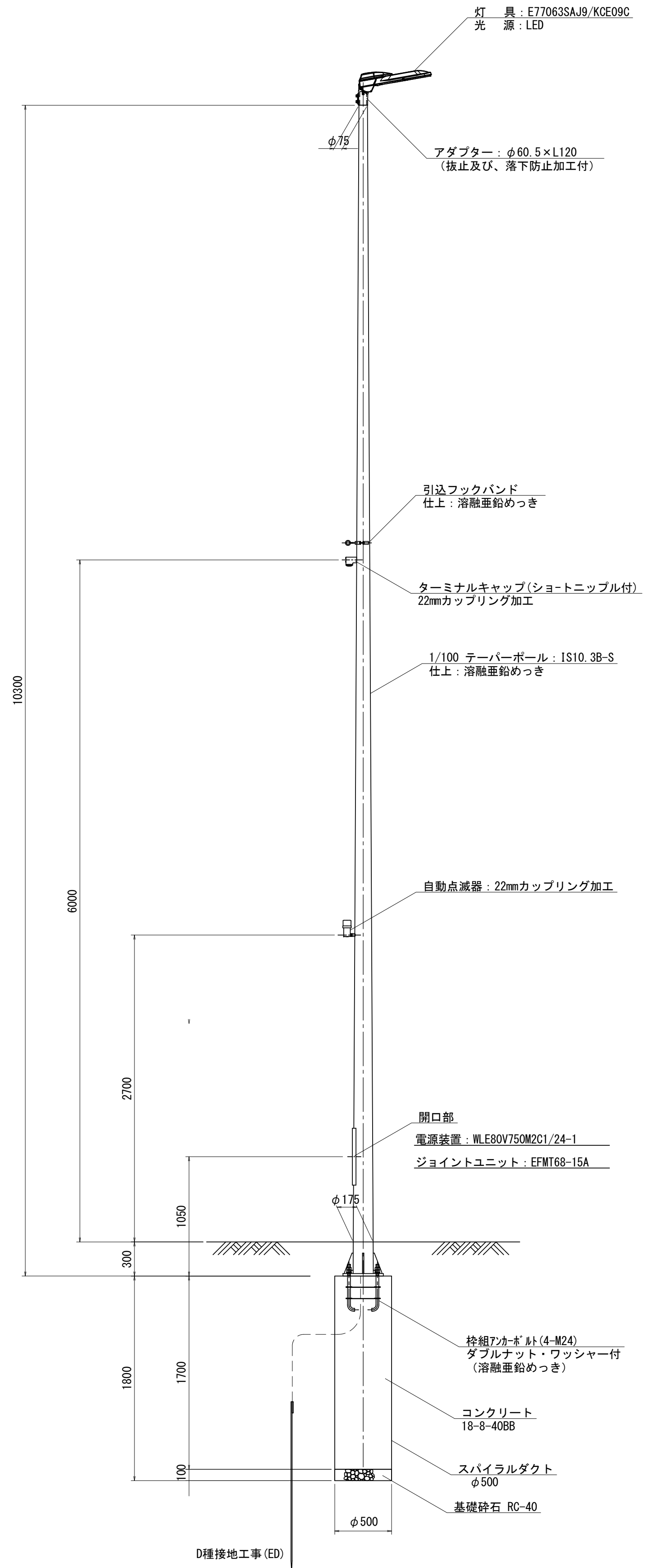
※この図面はA1サイズを原寸とする。

工事名	平成30年度 建整道新第6号 神戸緑が丘第2号線 道路改良(照明灯)工事		
施工箇所名	津市神戸 地内		
図面の種類	平面図		
縮尺	S=1:250	図面番号	1/2
事務所名	津市建設部建設整備課		

道路照明灯標準図【参考】

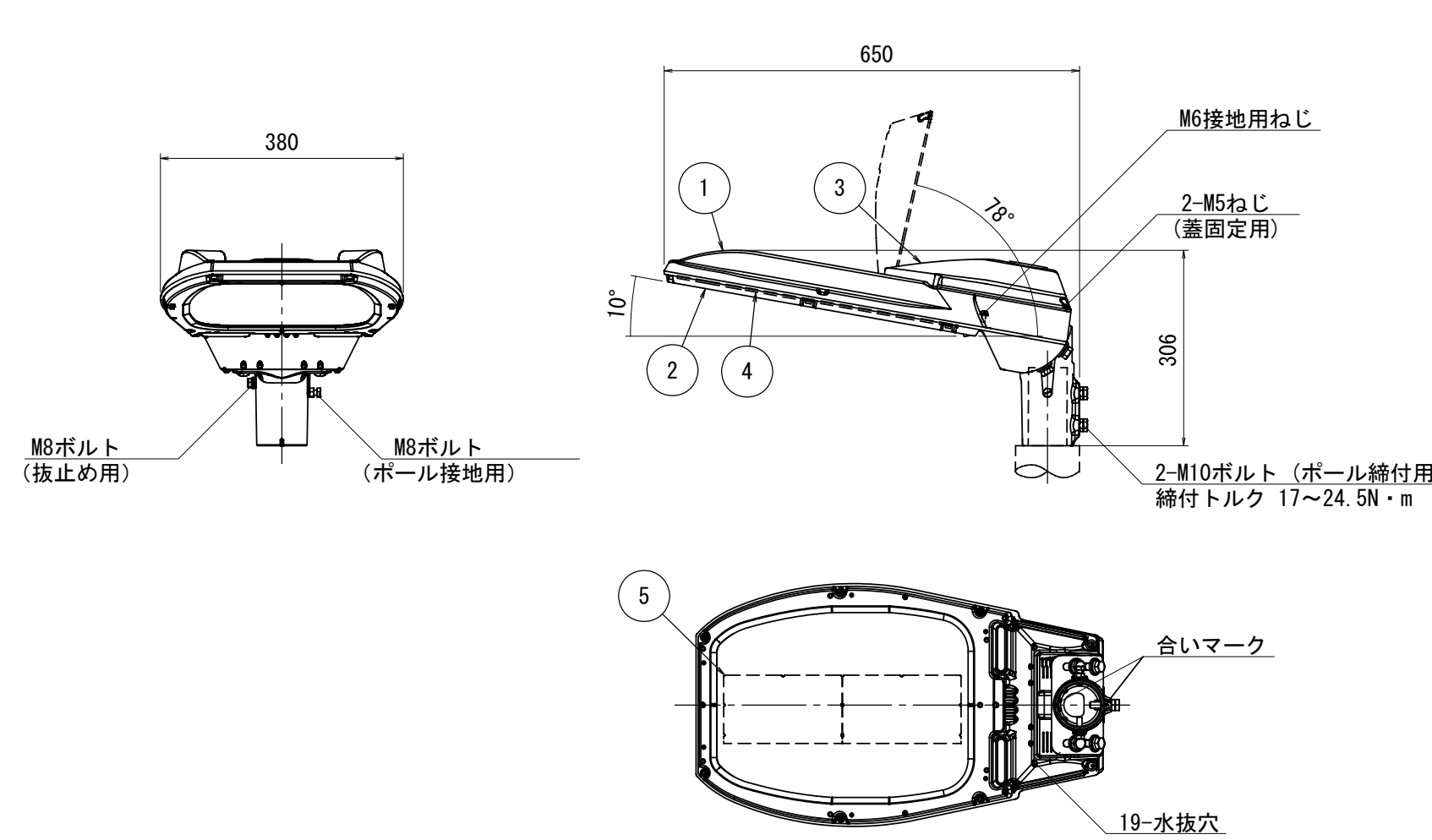
照明柱

S=1:30



灯具詳細図

E77063SAJ9/KCE09C S=1:10
(局部照明用)

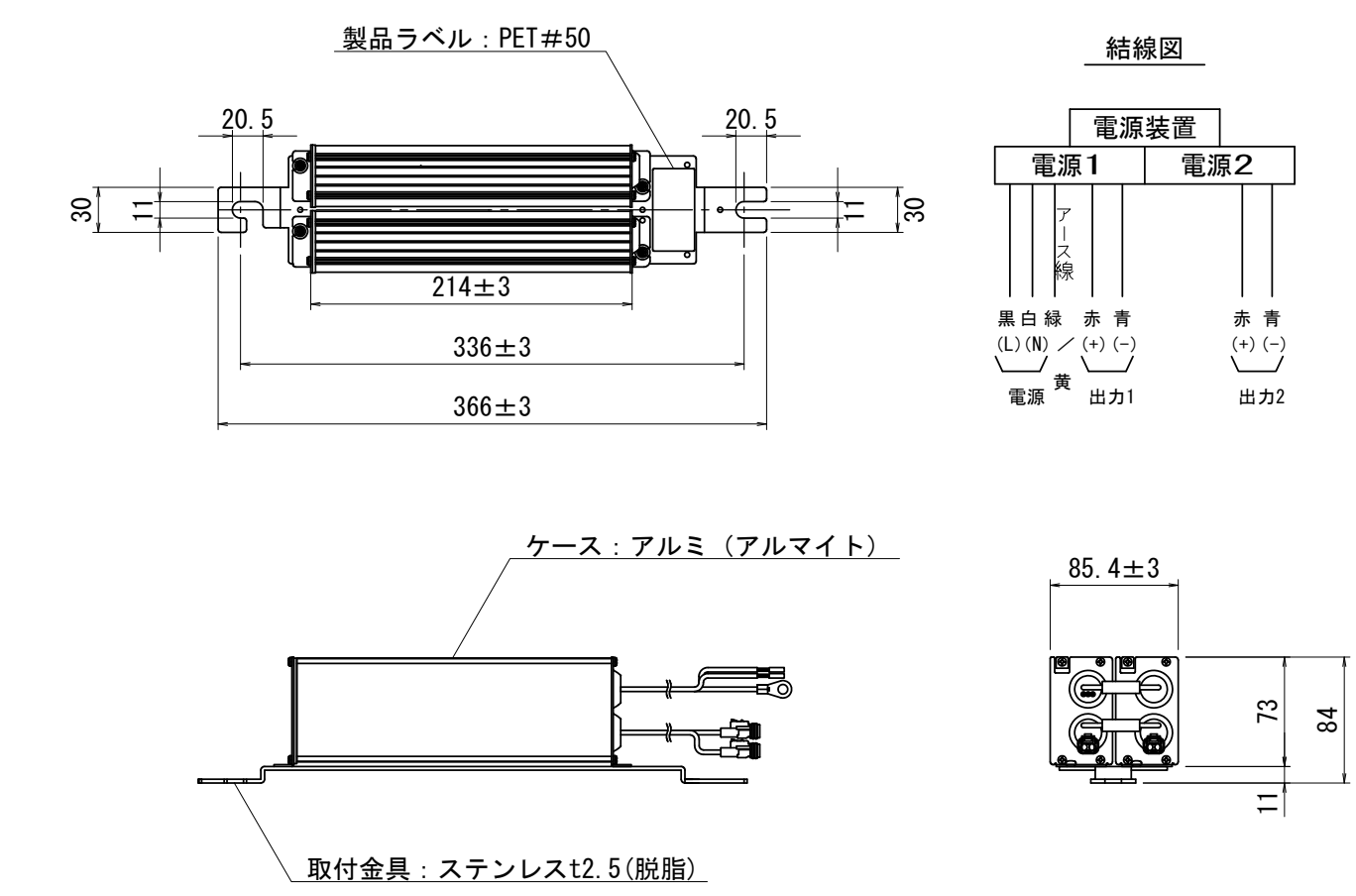


仕上色 グレイ (マンセルN7) 全艶

部番	部品名	材質・材厚	数	備考
1	本体	アルミダイカスト	1	焼付塗装
2	枠	アルミダイカスト	1	焼付塗装
3	蓋	アルミダイカスト	1	焼付塗装
4	前面ガラス	強化ガラスt4	1	透明
5	LED		2	

電源装置詳細図

WLE80V750M2C1/24-1 S=1:5

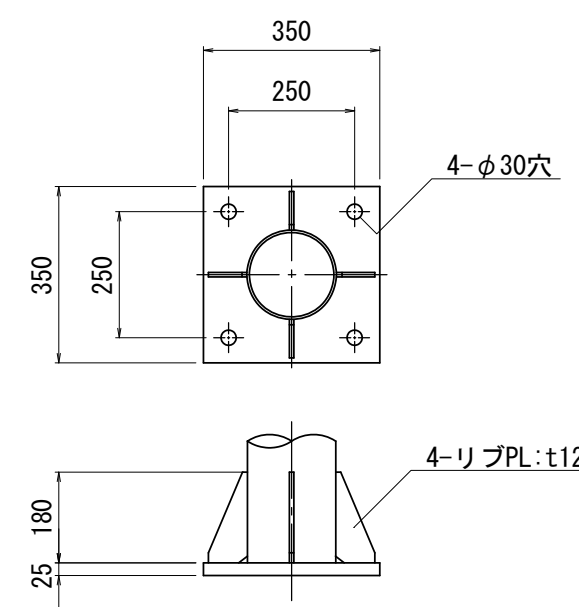


特性表

入力電圧 (V)	周波数 (Hz)	入力電流 (A)			入力電力 (W)			力率	入力電流 (mA)	最大出力電圧 (V)
		点灯初期時 (最小時)	点灯6万時間経過時 (最大時)	点灯6万時間平均	点灯初期時 (最小時)	点灯6万時間経過時 (最大時)	点灯6万時間平均			
100	50/60	0.678	0.861	0.770	67.1	85.3	76.2	高力率	750	80
200		0.351	0.434	0.393	67.7	84.4	76.1			
240		0.305	0.373	0.339	68.9	85.4	77.2			

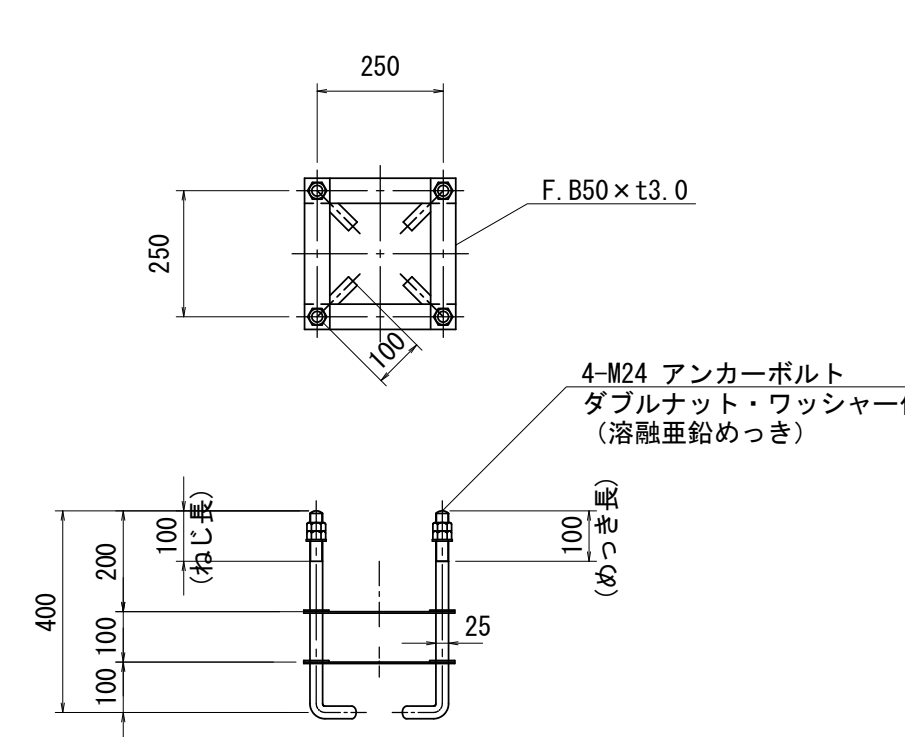
ベースプレート詳細図

S=1:15



アンカーボルト詳細図

S=1:15



照明柱基礎 数量表

10.0基当り

名称	規格	単位	数量	備考
基礎掘削	φ500	基	10.0	4.1m3/10基
スパイラルダクト	φ500×0.6	m	17.0	
コンクリート	18-8-40BB	m3	3.34	
枠組アンカーボルト	4-M24 (N×2. W付)	組	10.0	ダブルナットワッシャー付
基礎砕石	RC-40 t=10cm	m2	1.96	
基面整正		m2	1.96	

材料表

1基当り

名称	規格	単位	数量	摘要
テーパーポール	直線形 IS10.3B-S 同等品以上	本	1	溶融亜鉛めっき仕上げ
灯具	E77063SAJ9/KCE09C 同等品以上	個	1	
電源装置	WLE80V750M2C1/24-1 同等品以上	個	1	
ジョイントユニット	EFMT68-15A 同等品以上	個	1	
コネクタ付専用ケーブル	OPRC003/L10 同等品以上	本	1	電源装置~灯具間
引込フックバンド	溶融亜鉛めっき	個	1	
ターミナルキャップ	22mm用	個	1	
自動点滅器	100V 6A PBM1006B 同等品以上	個	1	
ケーブル	VWR2mm-2c	m	5.5	電源引込用
ケーブル	VWR2mm-3c	m	2.5	自動点滅器用
ケーブル	IV3.5mm2	m	4.0	アース用
管理銘板	スコッチシール	枚	1	
灯柱銘板	アルミ製貼付板 t=0.8mm	枚	1	
接地設置	D種 接地棒φ10×1500	極	1	

※この図面はA1サイズを原寸とする。

工事名	平成30年度 建整道新第6号 神戸緑が丘第2号線 道路改良(照明灯)工事
施工箇所名	津市神戸 地内
図面の種類	道路照明灯標準図【参考】
縮尺	図示 図面番号 2/2
事務所名	津市建設部建設整備課