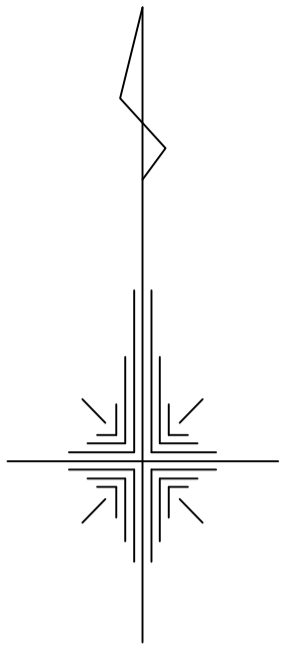


平面図



凡 例	
○	組立1号マンホール
◎	組立2号マンホール
⊙	組立橋門マンホール
⊗	塩ビ製リブ付小型マンホール
—	内副管
→	設計路線
→	計画路線
→	既設路線
○	公共汚水樹

位置図

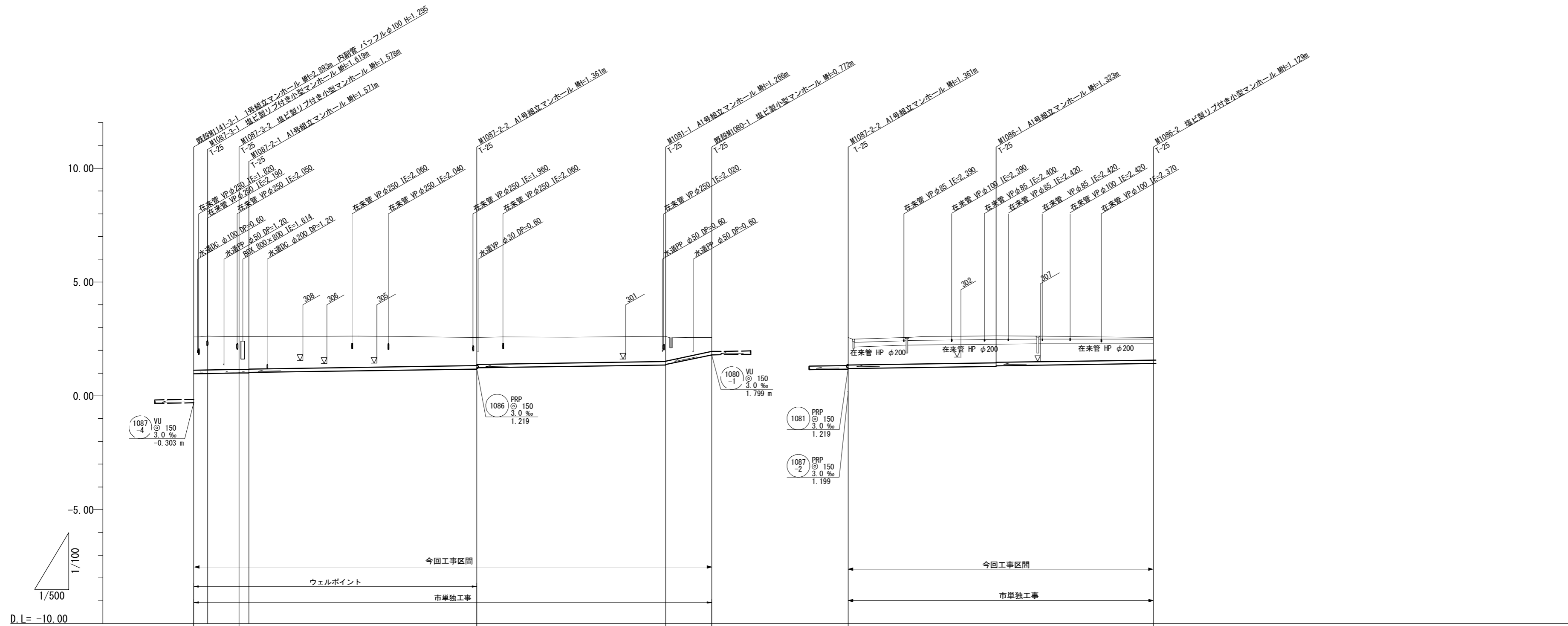


※この図面はA1サイズを原寸とする。

工 事 名	平成30年度下建公第2号 影重処理分区公共下水道工事
施工箇所名	津市河芸町影重及び河芸町一色地内
図 面 名	平面図
縮 尺	1:500 図面番号 1 / 11
事業所名	津市下水道局下水道建設課

KBM3
EL=2.611

縦断面図



路線番号	1087-3 PRP φ150 3.0‰ 52.20m		1087-2 PRP φ150 3.0‰ 52.20m		1081 PRP φ150 3.0‰ 41.50m		1080 PRP φ150 42.0‰ 10.10m		1086 PRP φ150 3.0‰ 67.00m		
土被り	1.45	1.47	1.43	1.40	1.21	1.19	1.11	0.62	1.19	1.12	0.86
掘削深	1.60	1.62	1.58	1.55	1.36	1.34	1.27	0.76	1.34	1.31	1.12
管底高	0.992	1.001	1.022	1.049	1.199	1.219	1.344	1.788	1.219	1.317	1.441
地盤高	2.59	2.62	2.60	2.60	2.56	2.56	2.61	2.56	2.56	2.64	2.57
追加距離	0.00	3.00	9.90	12.10	62.10	103.60	113.70	0.00	0.00	32.50	67.00
単距離	0.00	3.00	6.90	2.20	50.00	41.50	10.10	0.00	0.00	32.50	34.50
測点	既設 M1087-3-1 M1087-3-1	M1087-3-2 M1087-2-1	M1087-2-2	M1087-2-1	M1087-2-2	M1081-1 既設M1080-1	M1081-1 既設M1080-1	M1087-2-2	M1087-2-2	M1086-1	M1086-2

1087-3	1087-2	1081	1080
1086			

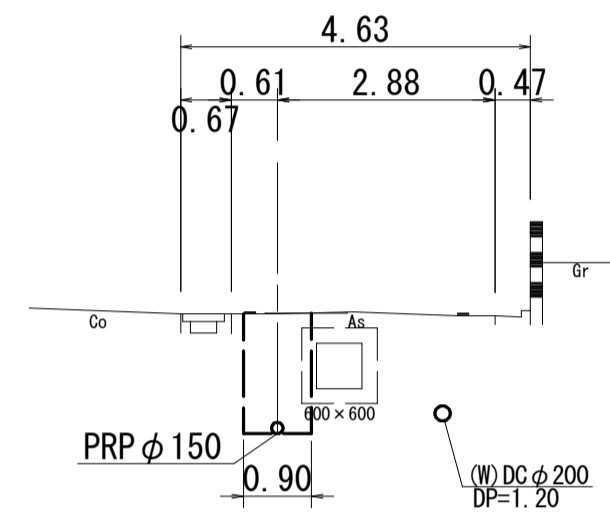
※この図面はA1サイズを原寸とする。

工事名	平成30年度 下建公第2号 影重処理分区公共下水道工事		
施工箇所名	津市河芸町影重及び河芸町一色地内		
図面名	縦断面図		
縮尺	V=1:100 H=1:500	図面番号	2 / 11
事業所名	津市下水道局下水道建設課		

横断面図

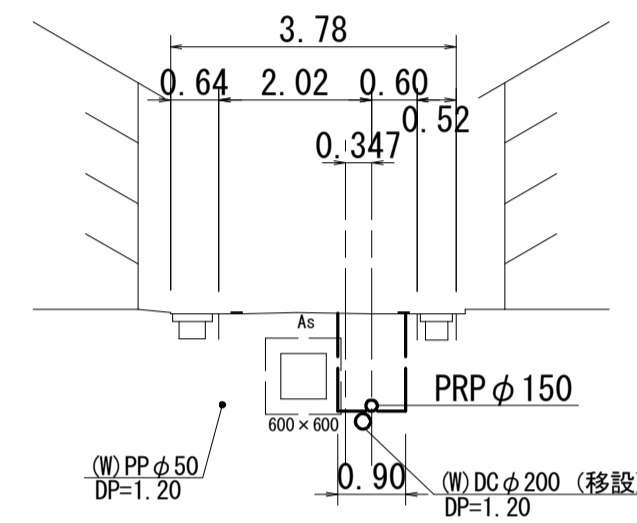
1087
-3

M1087-3-1+4.00



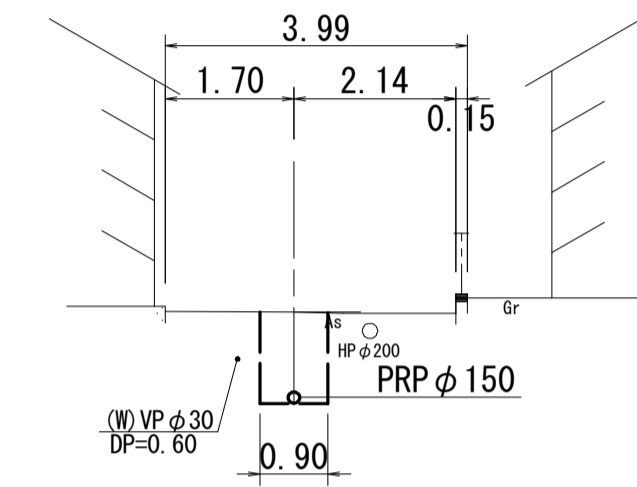
1081

M1087-2-2+21.00



1086

M1087-2-2+16.00



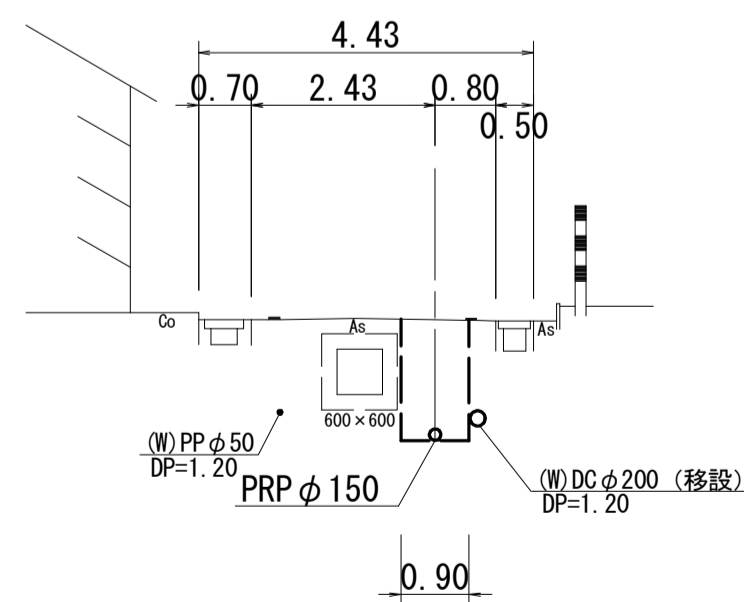
DL=-5.00

DL=-5.00

DL=-5.00

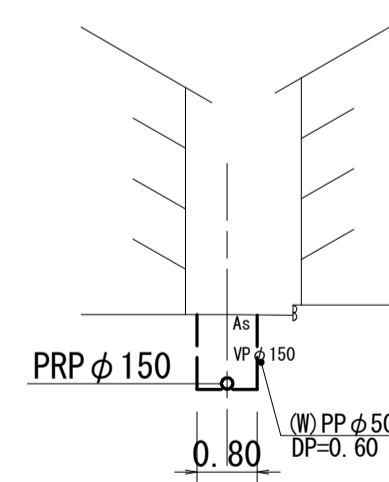
1087
-2

M1087-2-1+24.00



1080

M1081-1+5.00



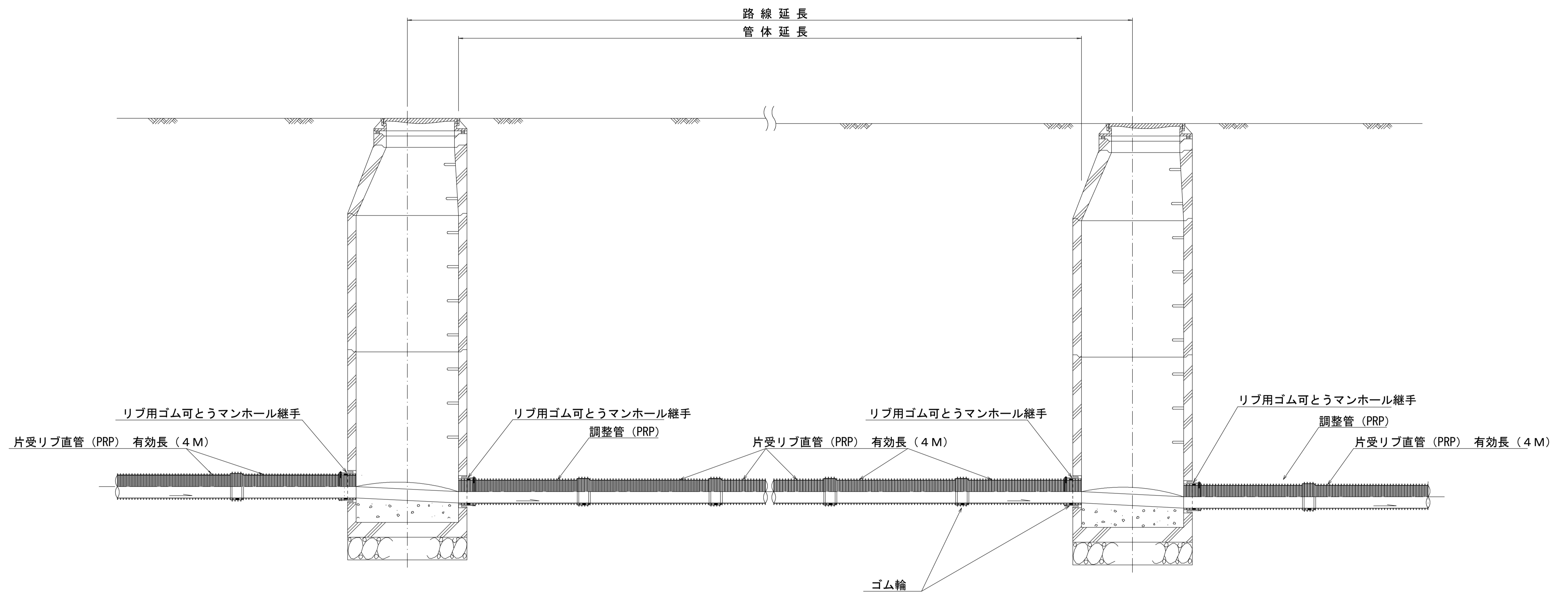
DL=-5.00

DL=-5.00

※この図面はA1サイズを原寸とする。

工事名	平成30年度 下建公第2号 影重処理分区公共下水道工事
施工箇所名	津市河芸町影重及び河芸町一色地内
図面名	横断面図
縮尺	1:100 図面番号 3/11
事業所名	津市下水道局下水道建設課

本管布設詳細図 S=1/20



注) 調整管が1.0m未満の場合は、1.0mで切断をし片受直管で長さを調整する。

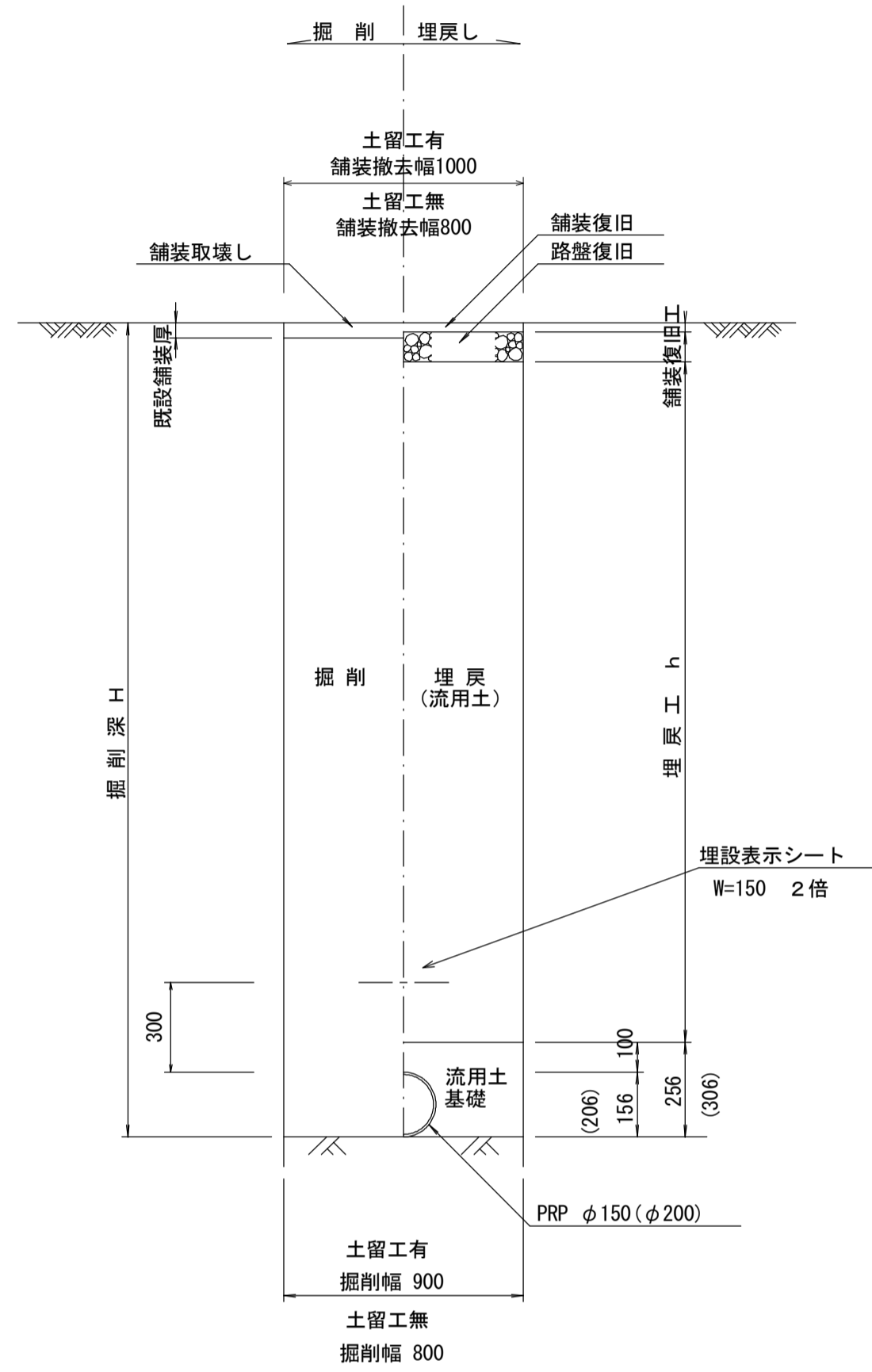
参 考

※この図面はA1サイズを原寸とする。

工 事 名	平成30年度 下建公第2号 影重処理分区公共下水道工事		
施工箇所名	津市河芸町影重及び河芸町一色地内		
図 面 名	本管布設詳細図		
縮 尺	図示	図面番号	4 / 11
事業所名	津市下水道局下水道建設課		

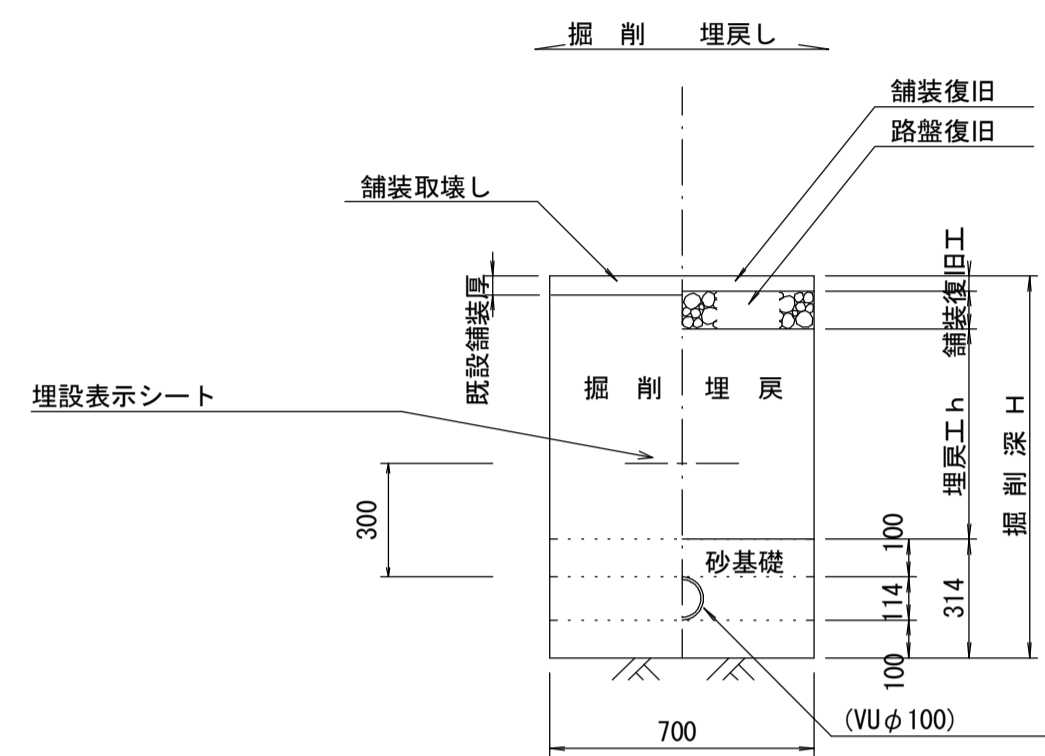
土工定規図 S=1/20

(リップ本管) 参考



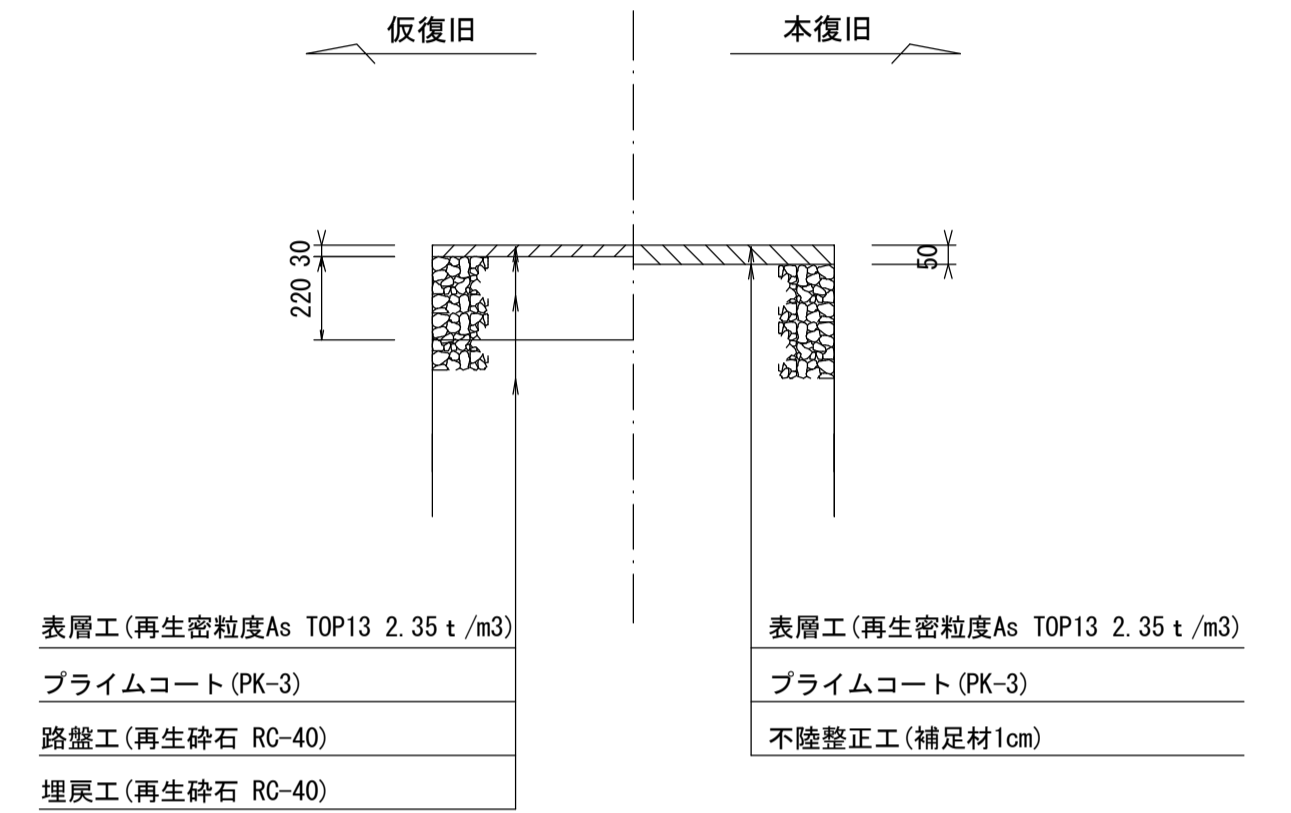
取付管土工定規図 S=1/20

参考

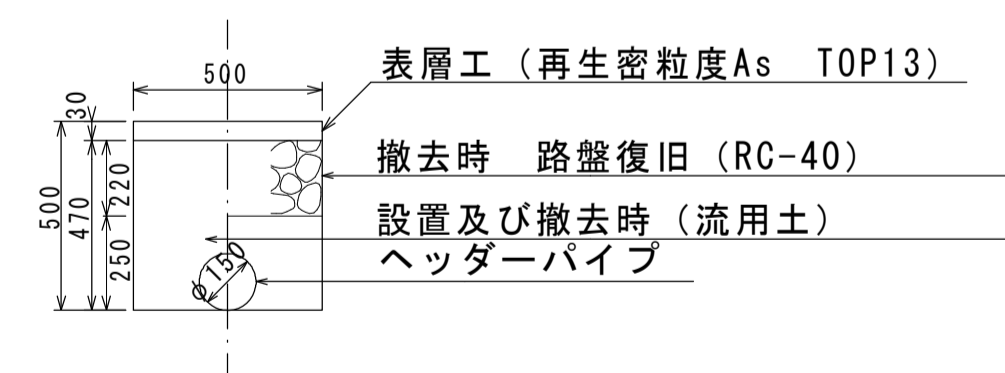


舗装復旧工 S=1/20

市道部



ウエルポイント土工 S=1/20



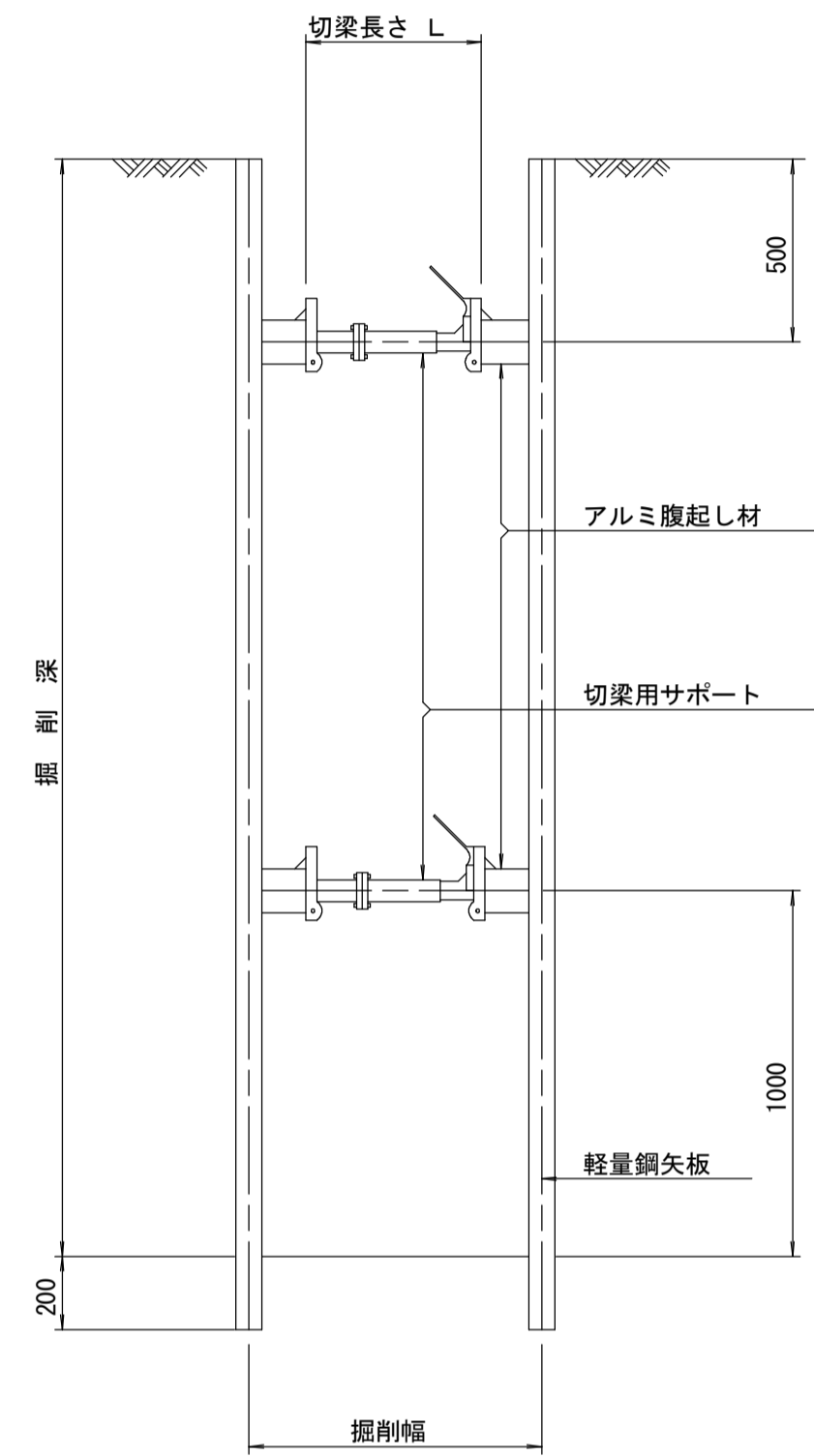
※この図面はA1サイズを原寸とする。

工事名	平成30年度 下建公第2号 影重処理分区公共下水道工事
施工箇所名	津市河芸町影重及び河芸町一色地内
図面名	土工定規図(リップ管) 取付管土工定規図、舗装復旧工
縮尺	図示 図面番号 5/11
事業所名	津市下水道局下水道建設課

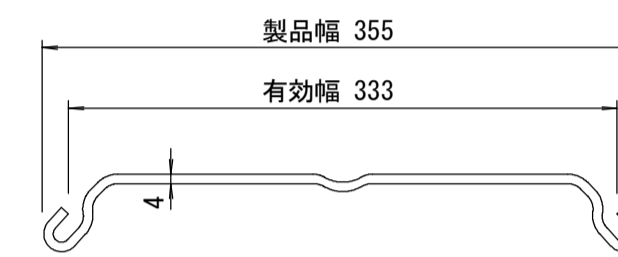
土留工標準図 (参考)

(軽量金属支保材使用の場合)

断面図 S=1/20



軽量鋼矢板 標準図 S=1/5

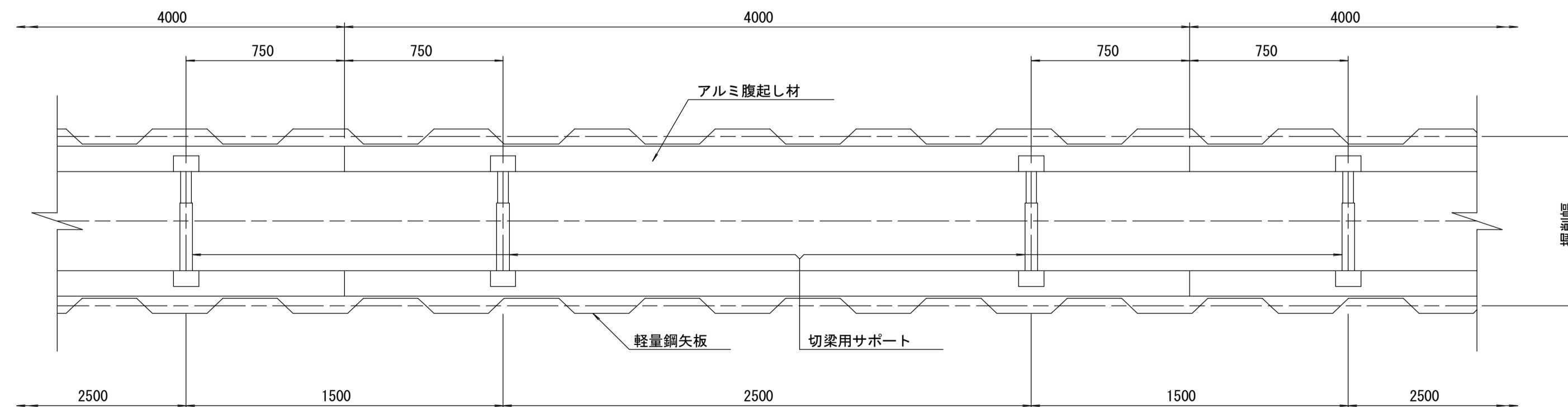


支保工段数表

掘削深 (m)	矢板長 (m)	支保工段数 (段)
$1.5 < H \leq 1.8$	2.0	1
$1.8 < H \leq 2.0$	2.5	1
$2.0 < H \leq 2.3$	2.5	2
$2.3 < H \leq 2.8$	3.0	2
$2.8 < H \leq 3.3$	3.5	2
$3.3 < H \leq 3.5$	4.0	2
$3.5 < H \leq 3.8$	4.0	3

※ マンホール部掘削時においては、掘削深に応じた軽量鋼矢板を使用すること。

平面図 S=1/20

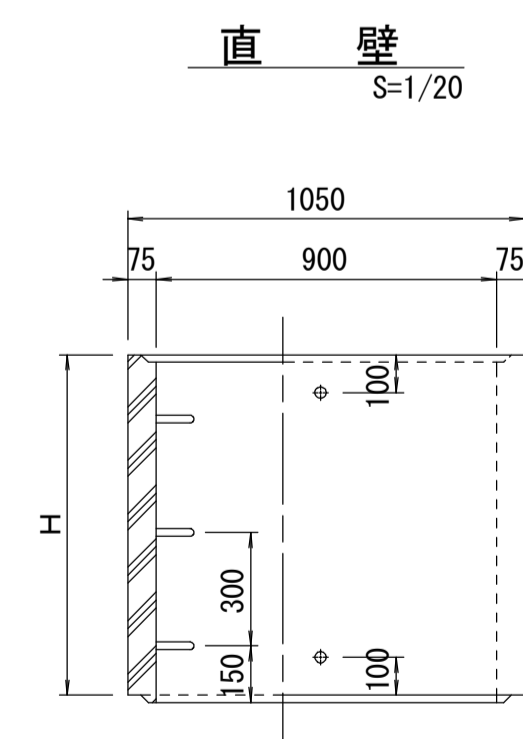
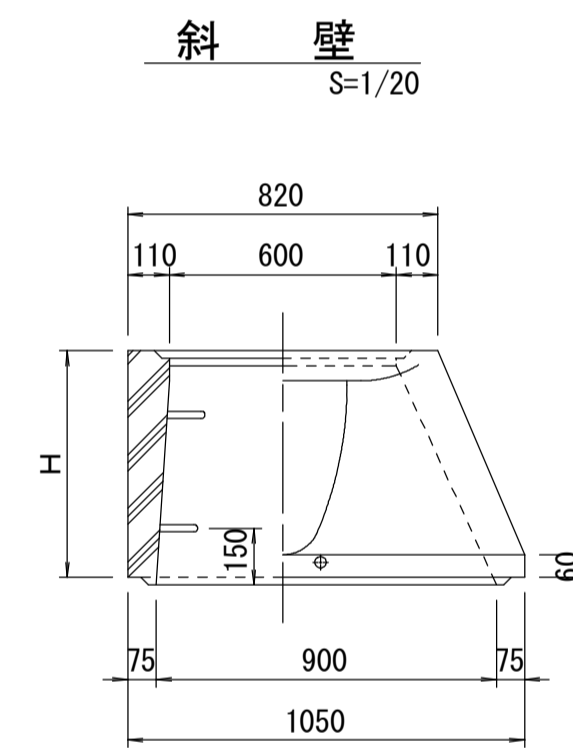
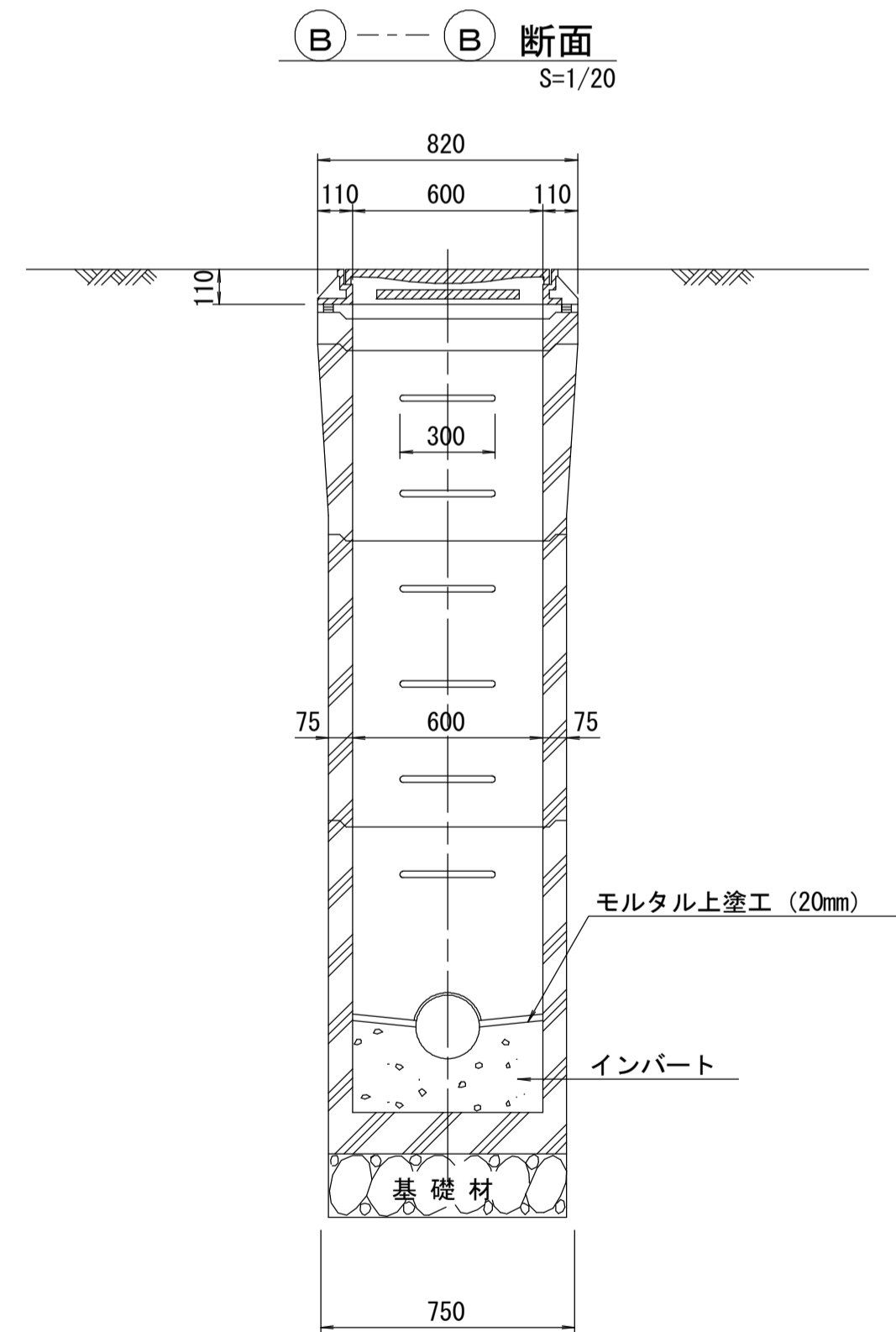
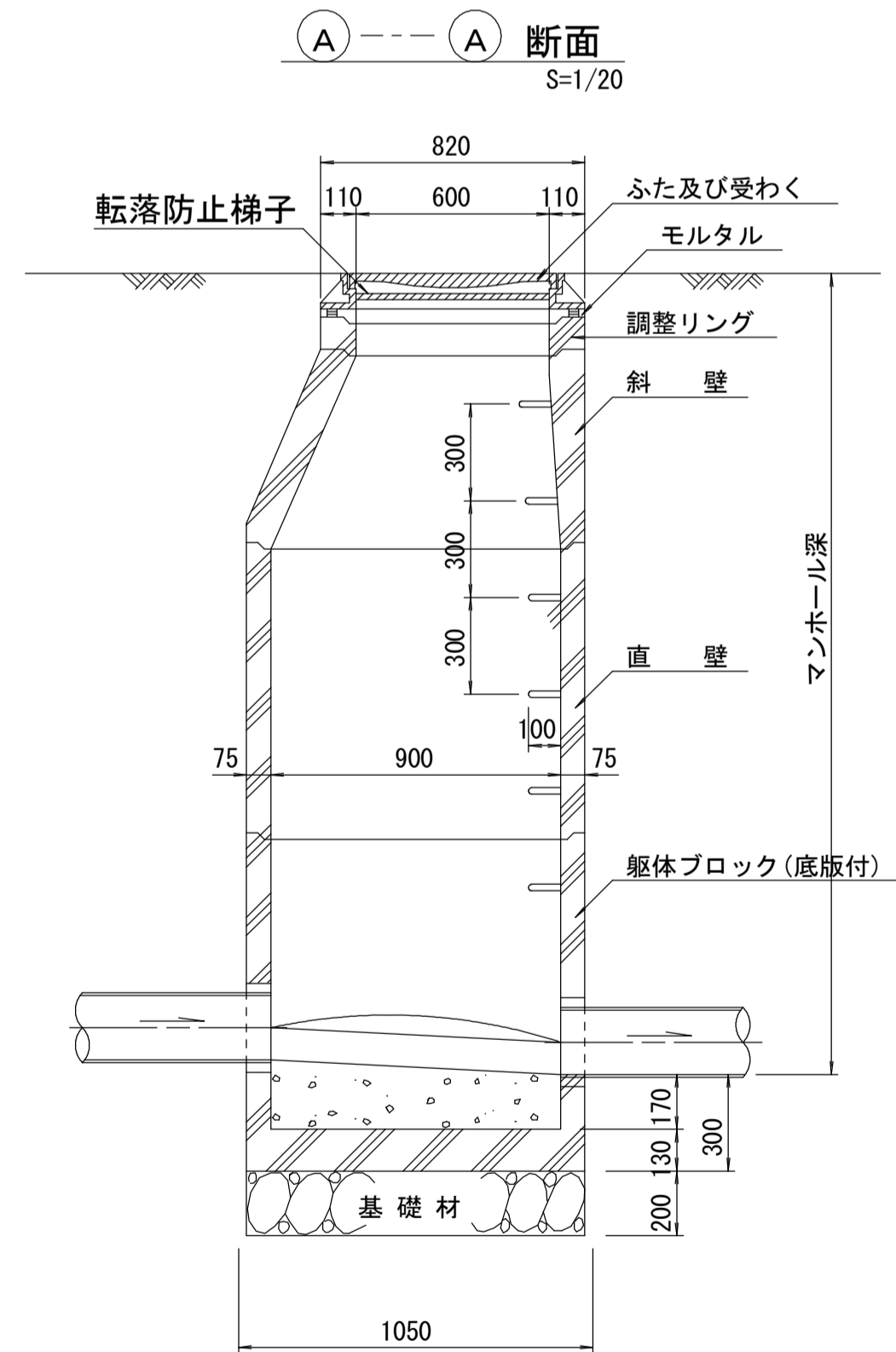
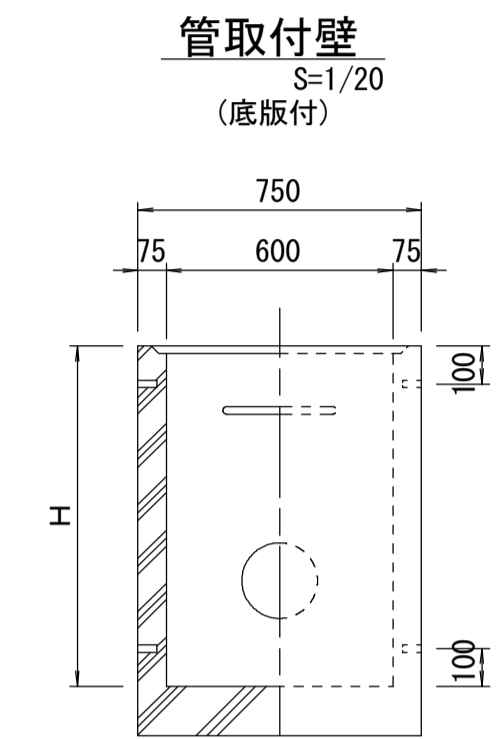
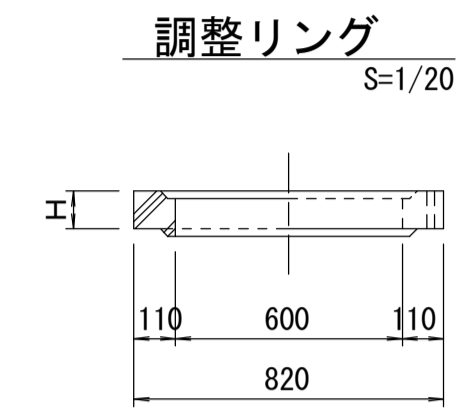
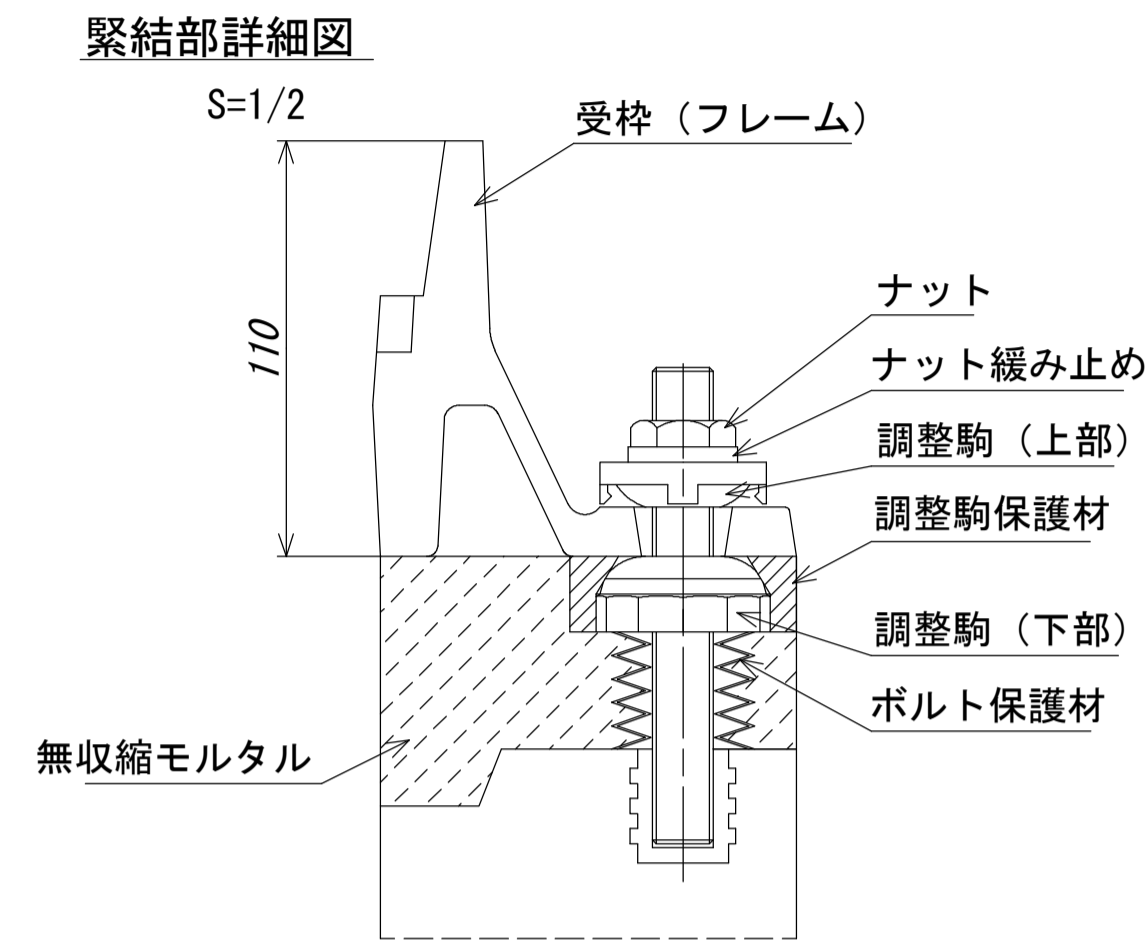
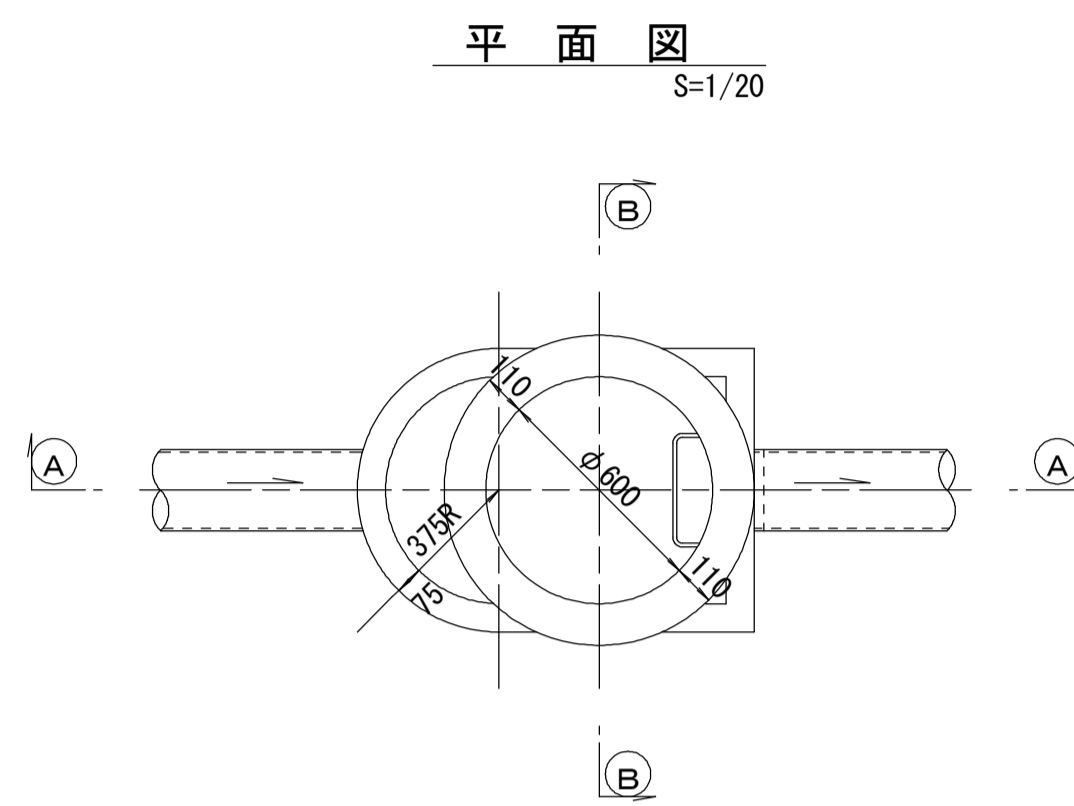


参考

※この図面はA1サイズを原寸とする。

工事名	平成30年度 下建公第2号 影重処理分区公共下水道工事
施工箇所名	津市河芸町影重及び河芸町一色地内
図面名	土留工標準図 (軽量金属支保材使用の場合)
縮尺	図示 図面番号 6/11
事業所名	津市下水道局下水道建設課

組立 A 1 号マンホール構造図



寸法表

種類	H (mm)			
	50	100	150	
調整リング				
斜壁	450	600		
直壁	300	600	900	
管取付壁	600	900		

※鉄蓋の仕様については、津市認定マンホール蓋（市章入り）とする。

※ マンホール深2m以上の場合に、転落防止梯子を設置すること。

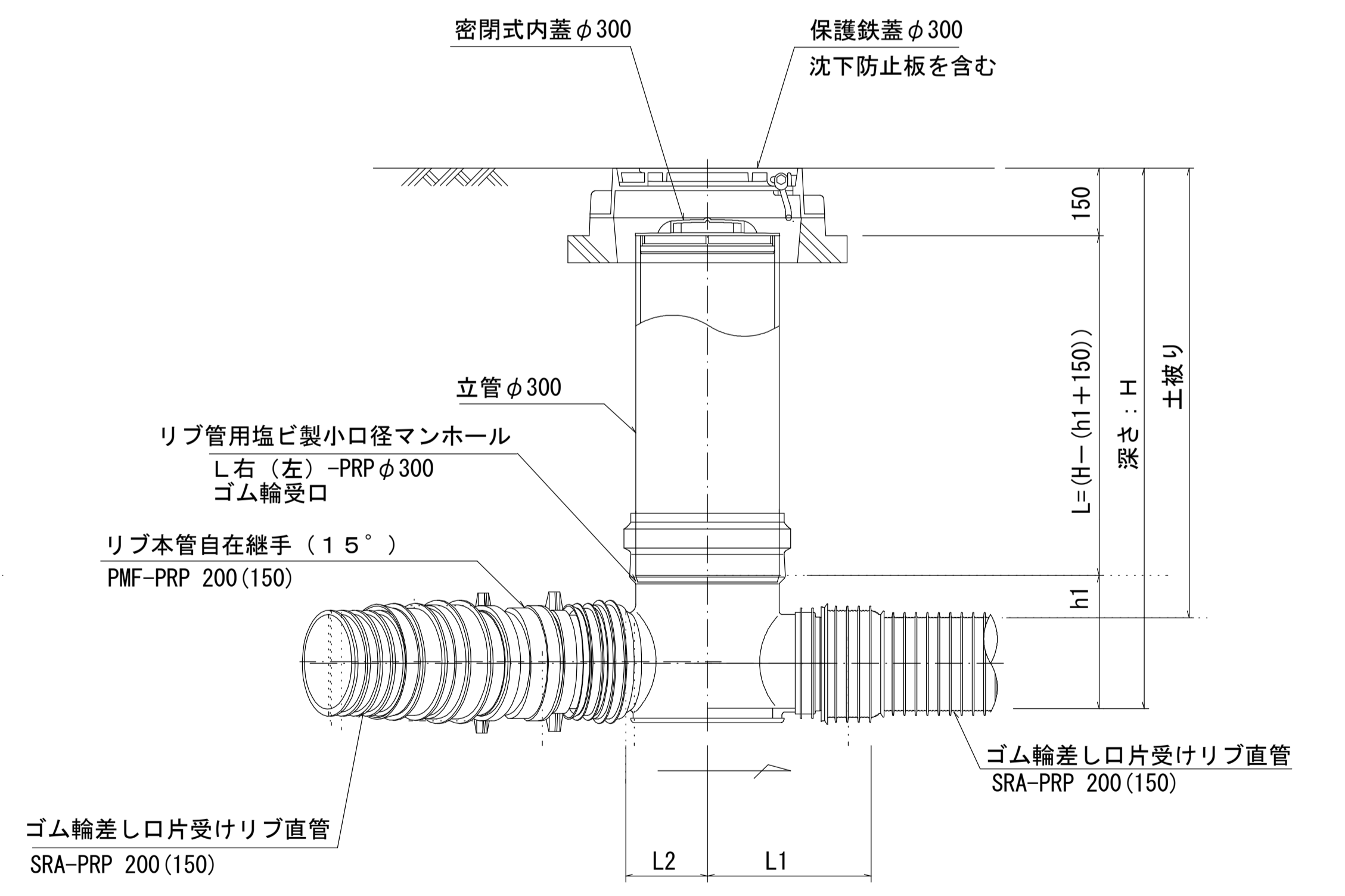
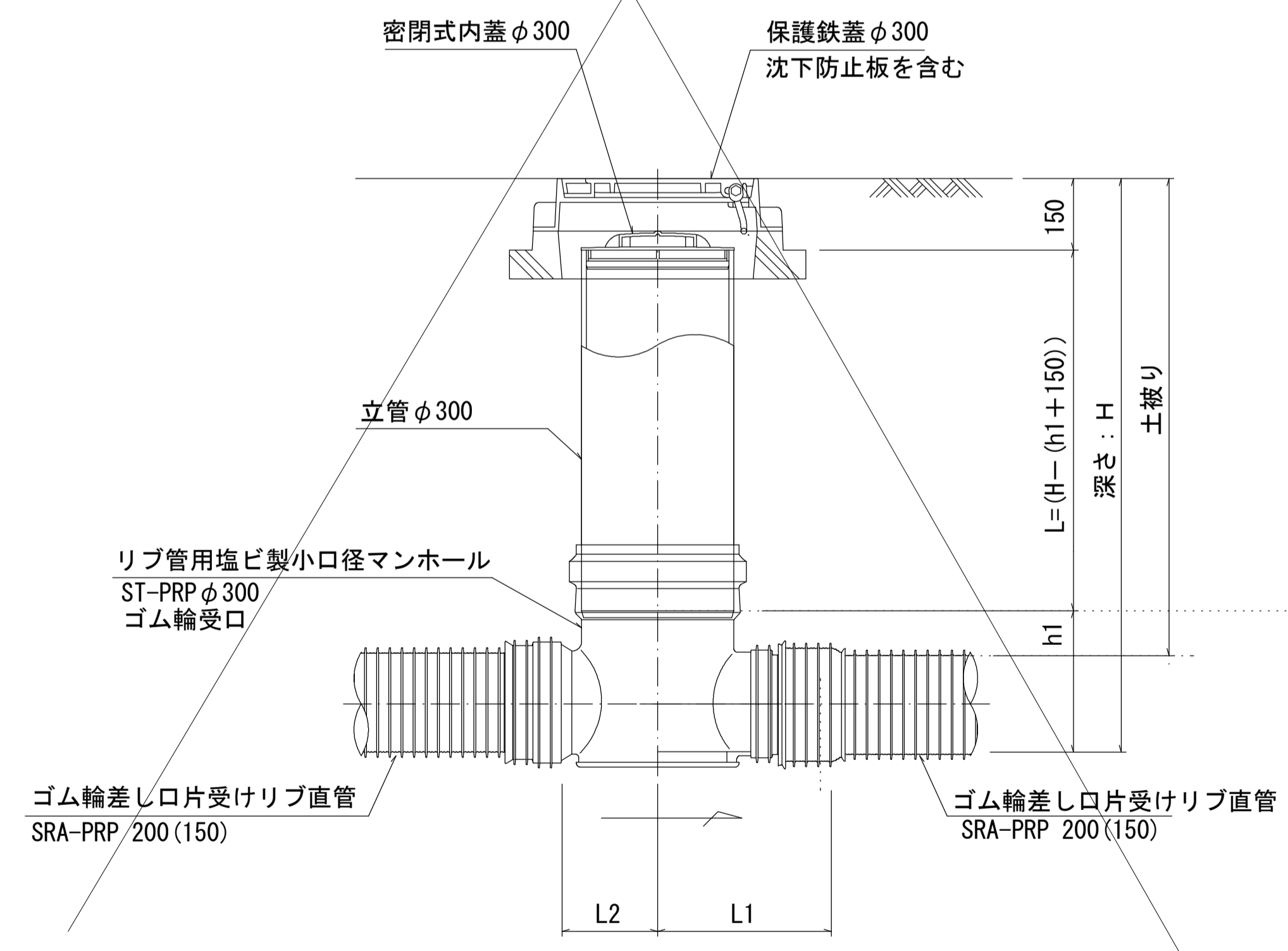
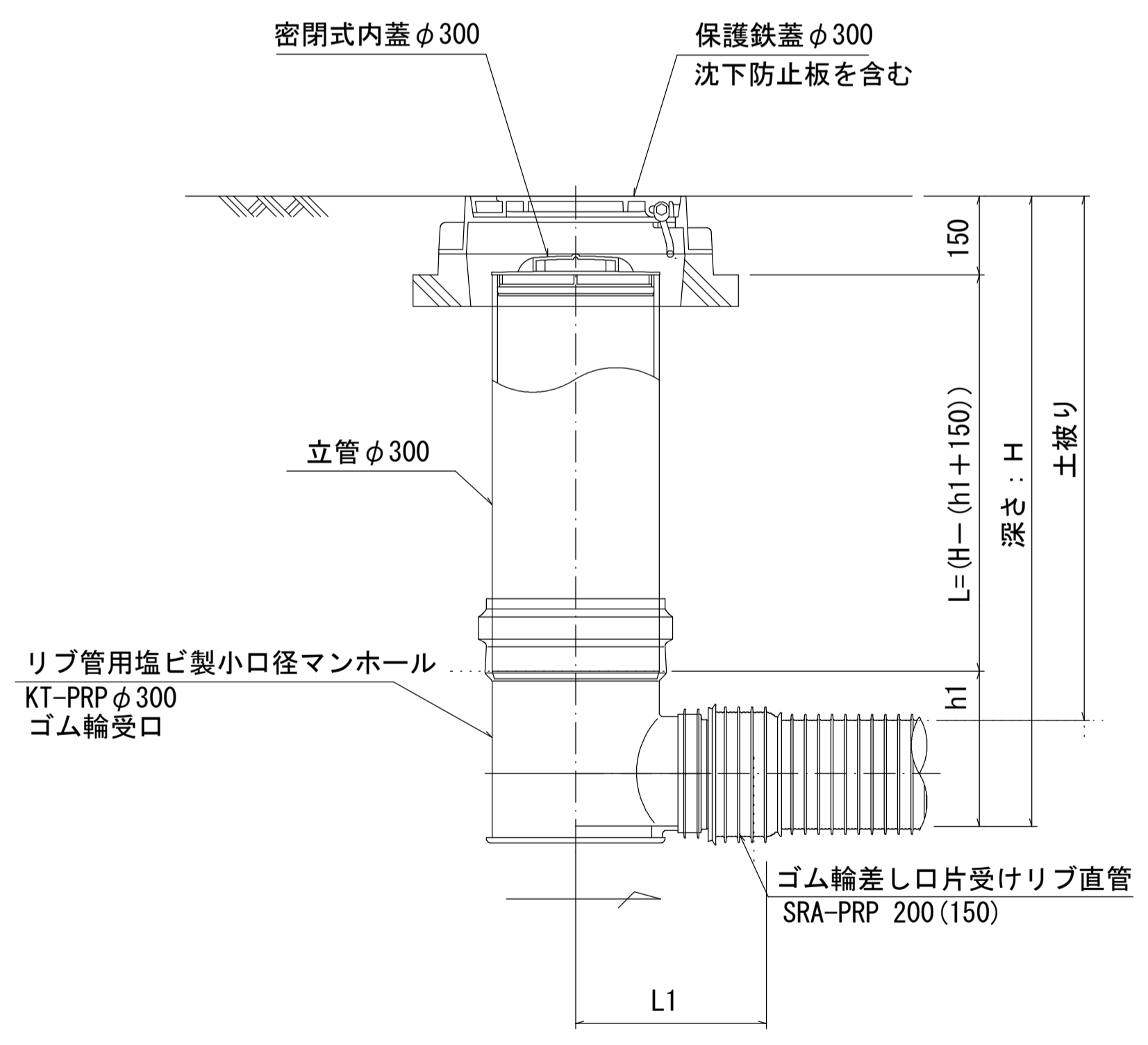
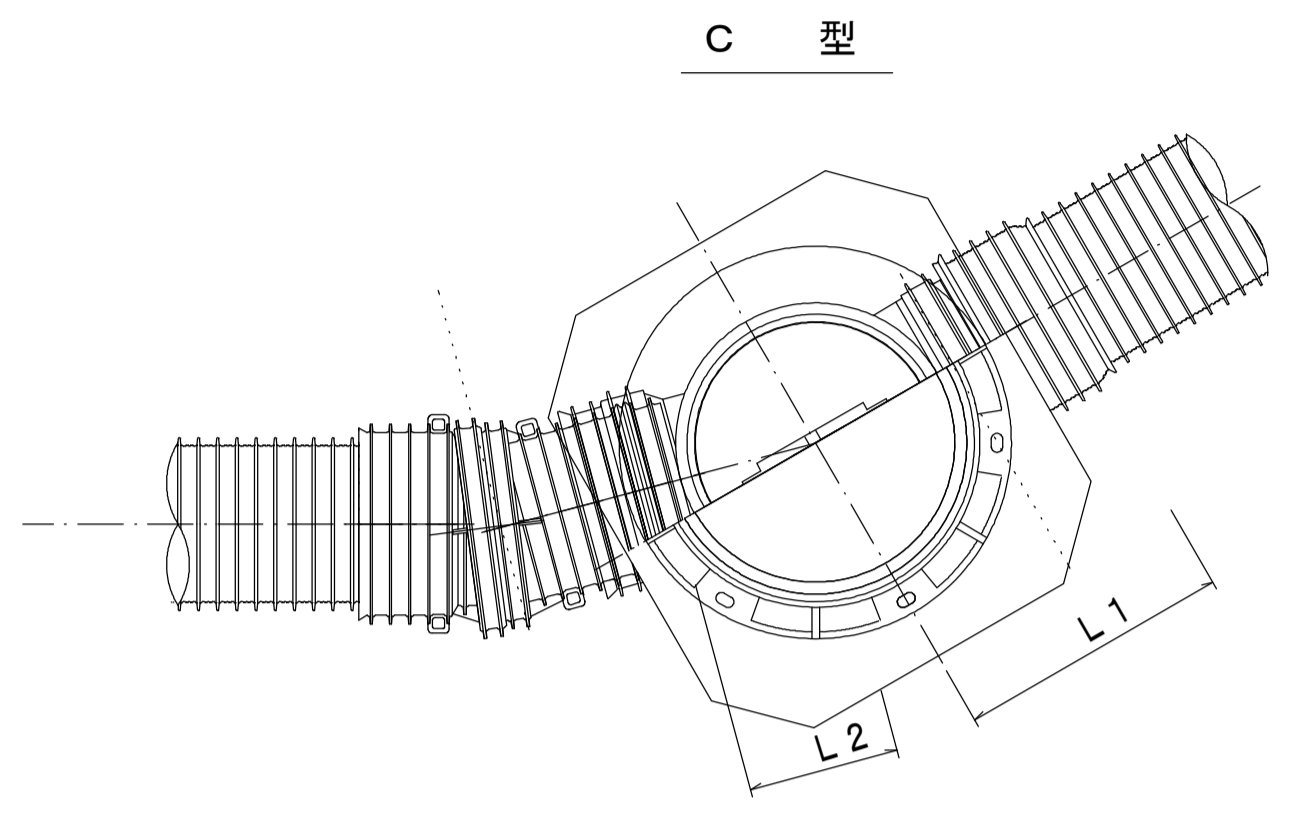
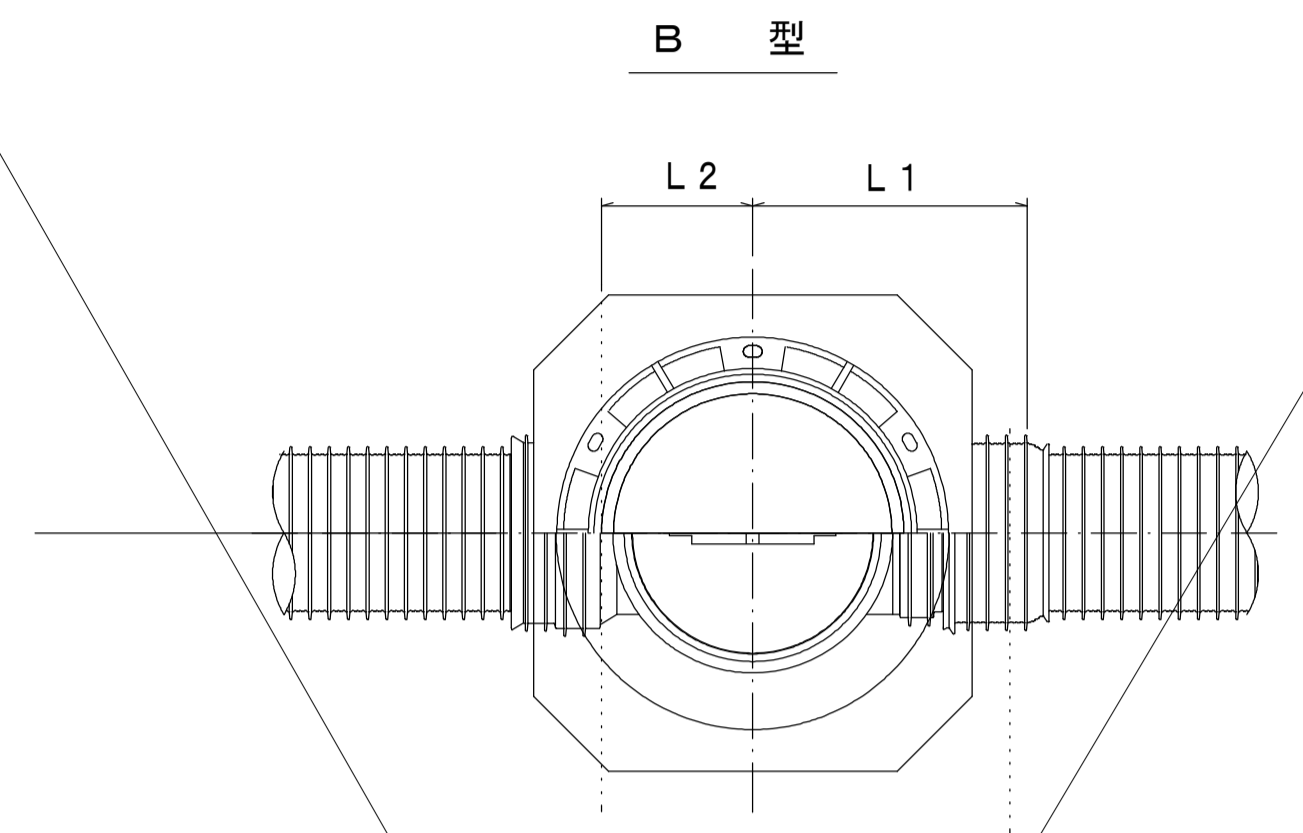
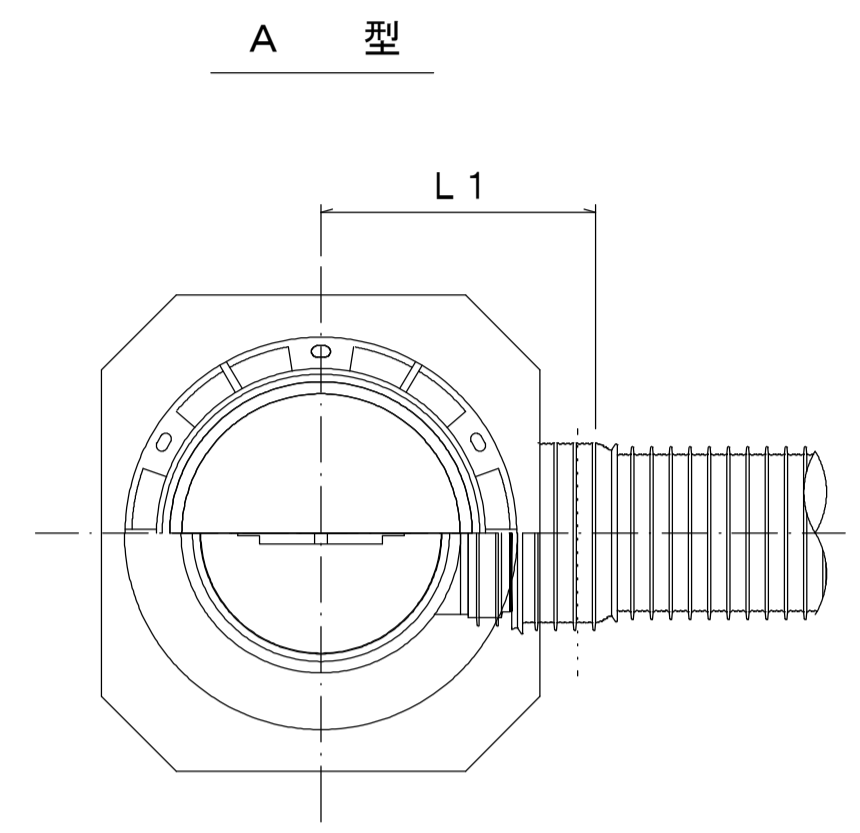
参考

※この図面はA1サイズを原寸とする。

工事名	平成30年度 下建公第2号 影重処理分区公共下水道工事
施工箇所名	津市河芸町影重及び河芸町一色地内
図面名	組立A1号マンホール構造図
縮尺	図示 図面番号 7/11
事業所名	津市下水道局下水道建設課

リブ管用塩ビ製小口径マンホール構造図 1 / 2

S=1/10



※塩ビマンホールは必要に応じた角度のインパルトを使用すること。

※この図面はA1サイズを原寸とする。

工 事 名	平成30年度 下建公第2号 影重処理分区公共下水道工事
施 工 箇 所 名	津市河芸町影重及び河芸町一色地内
図 面 名	リブ管用塩ビ製小口径マンホール構造図 1 / 2
縮 尺	1 / 10 図面番号 8 / 11
事 業 所 名	津市下水道局下水道建設課

リブ管用塩ビ製小口径マンホール構造図 2 / 2

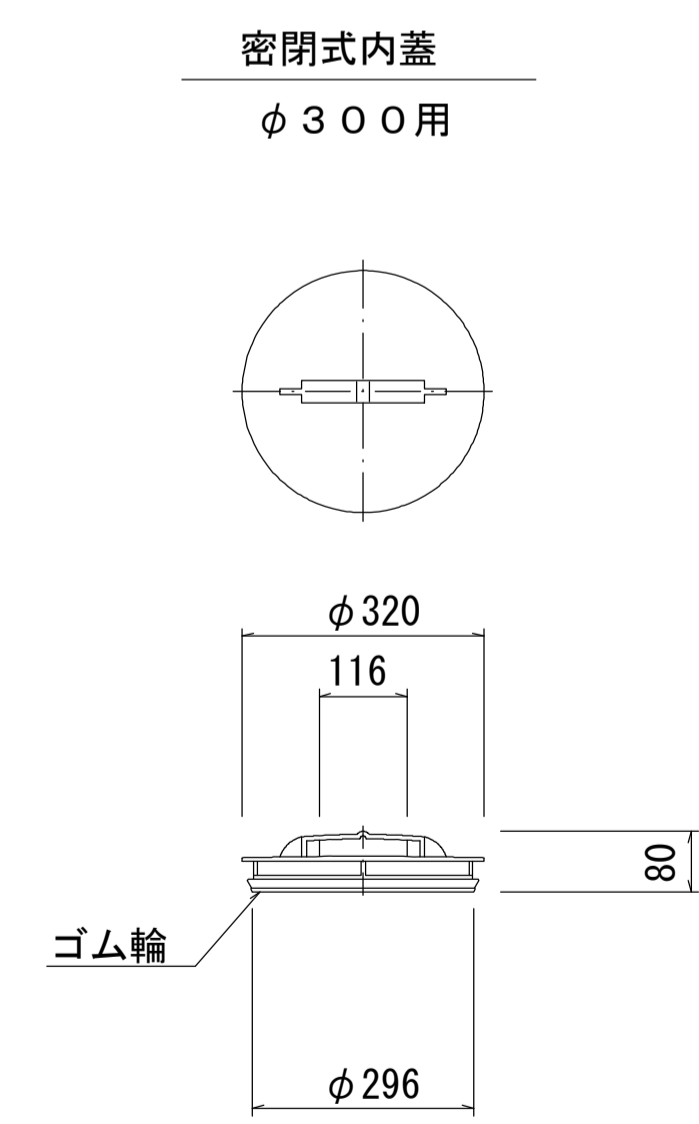
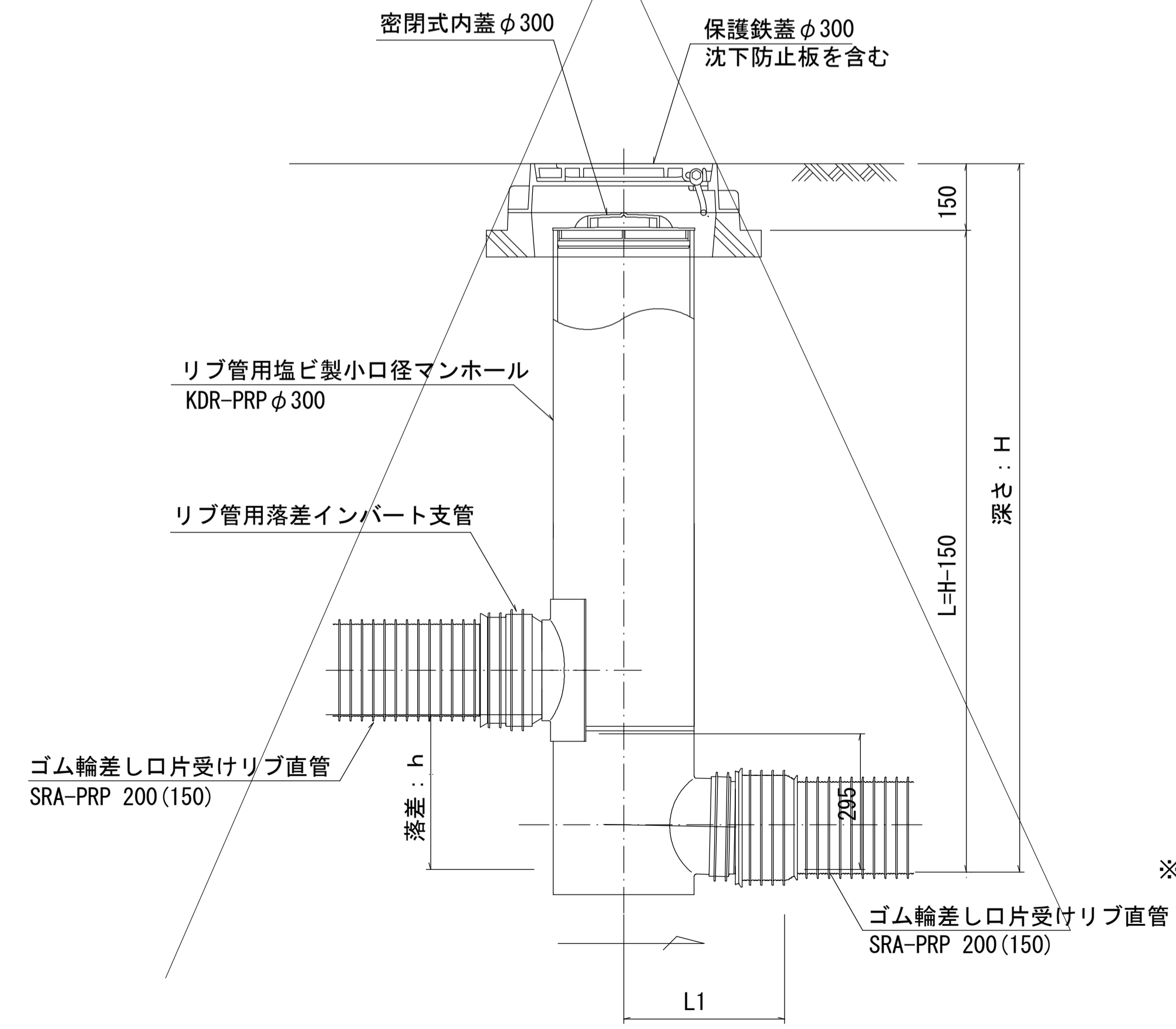
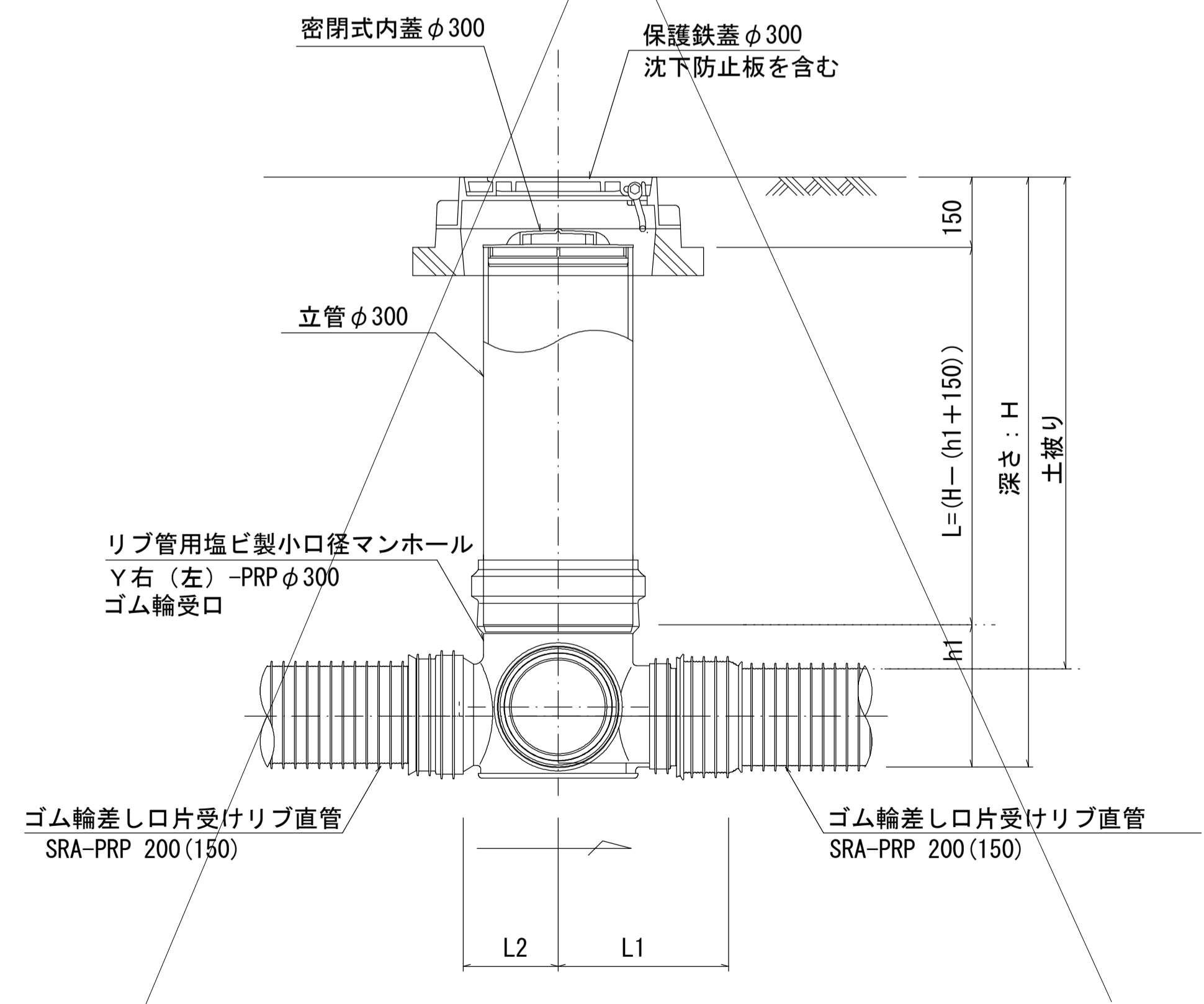
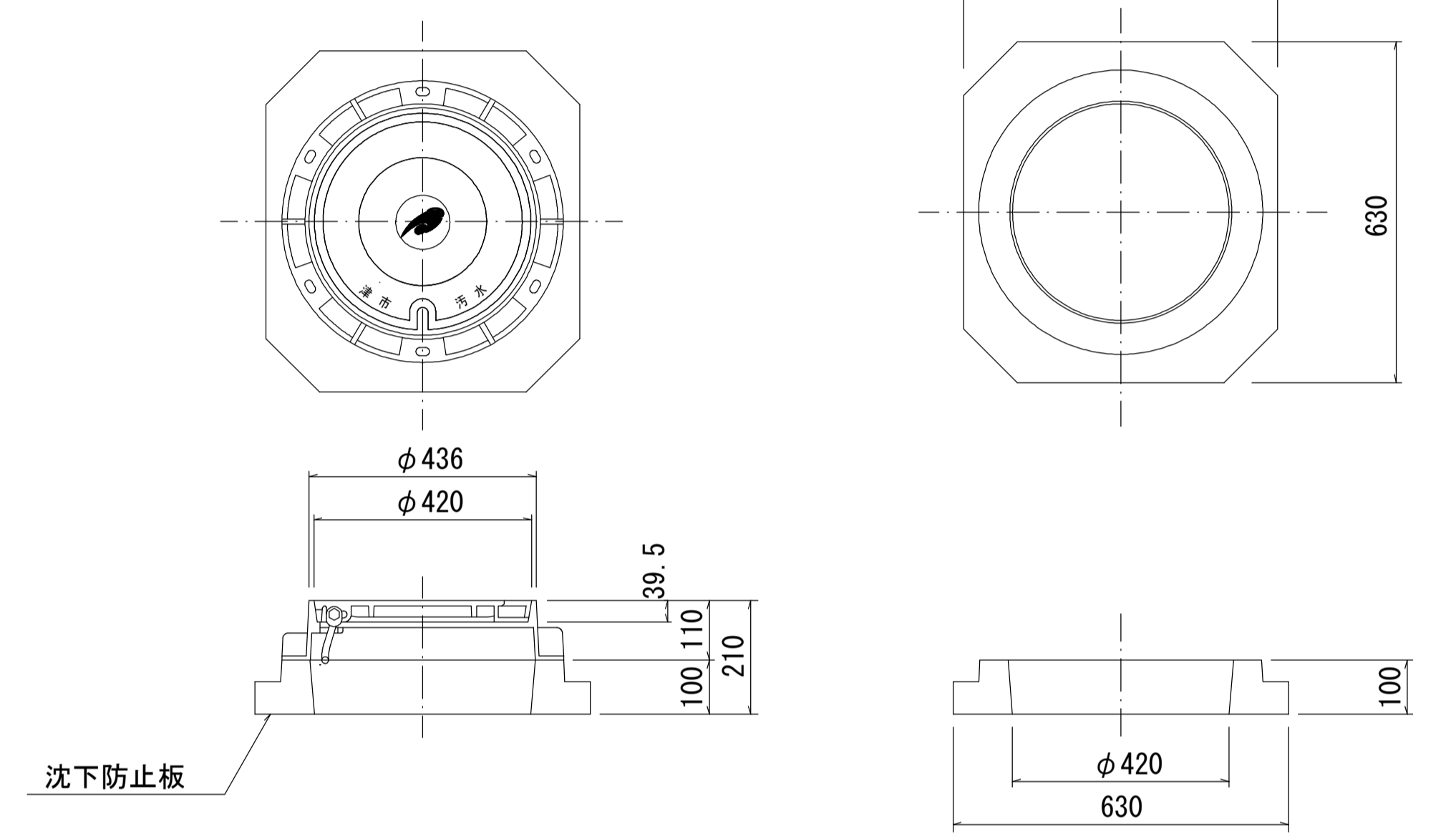
S-1/10

D 型

E 型

保護鉄蓋 φ300
T-25 (T-14)
津市認定マンホール蓋 (市章入り)

沈下防止板



※塩ビマンホールは必要に応じた角度のインパートを使用すること。

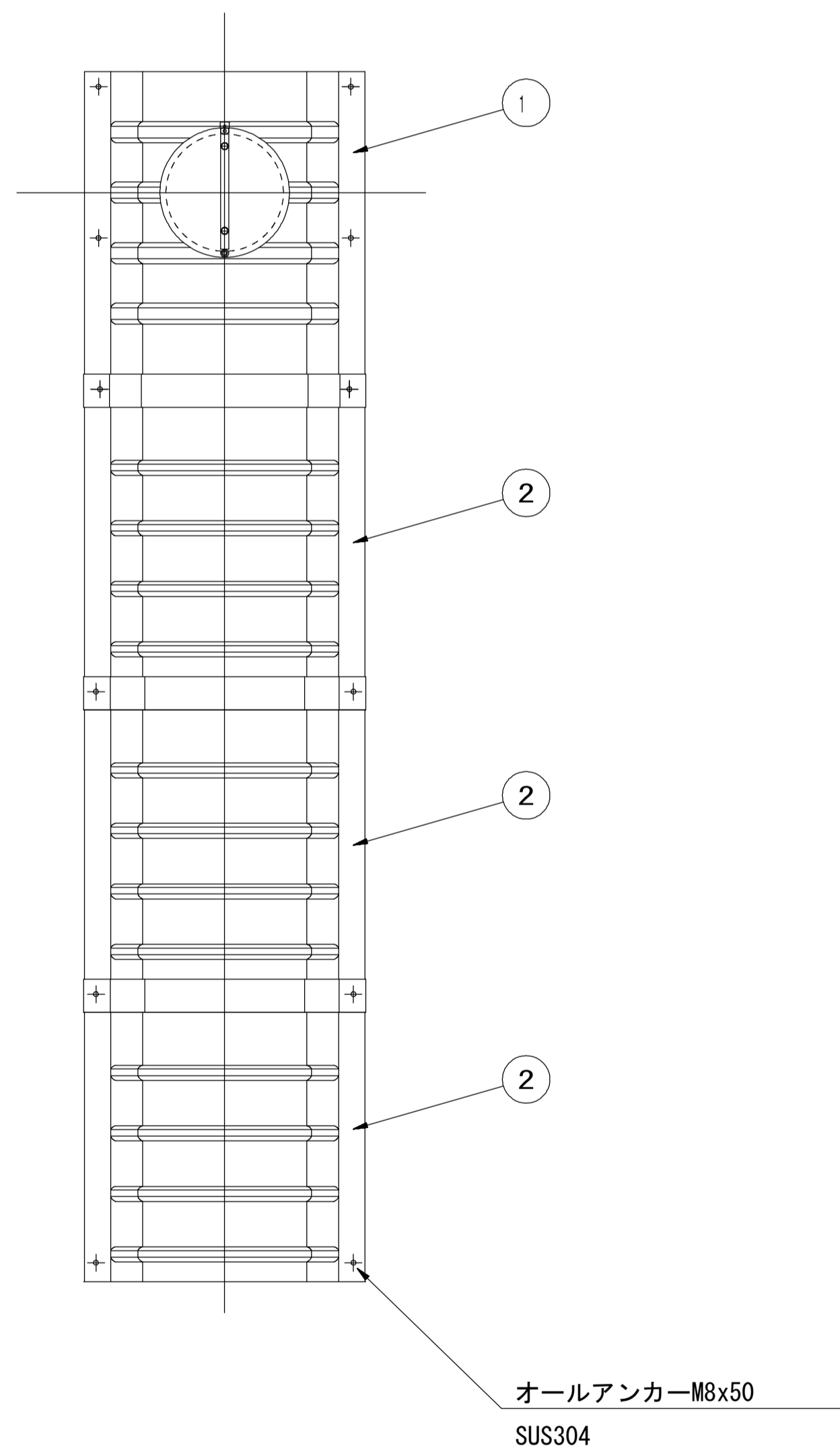
参考

工 事 名	平成30年度 下建公第2号 影重処理分区公共下水道工事		
施 工 箇 所 名	津市河芸町影重及び河芸町一色地内		
図 面 名	リブ管用塩ビ製小口径マンホール構造図 2 / 2		
縮 尺	1 / 10	図面番号	9 / 11
事 業 所 名	津市下水道局下水道建設課		

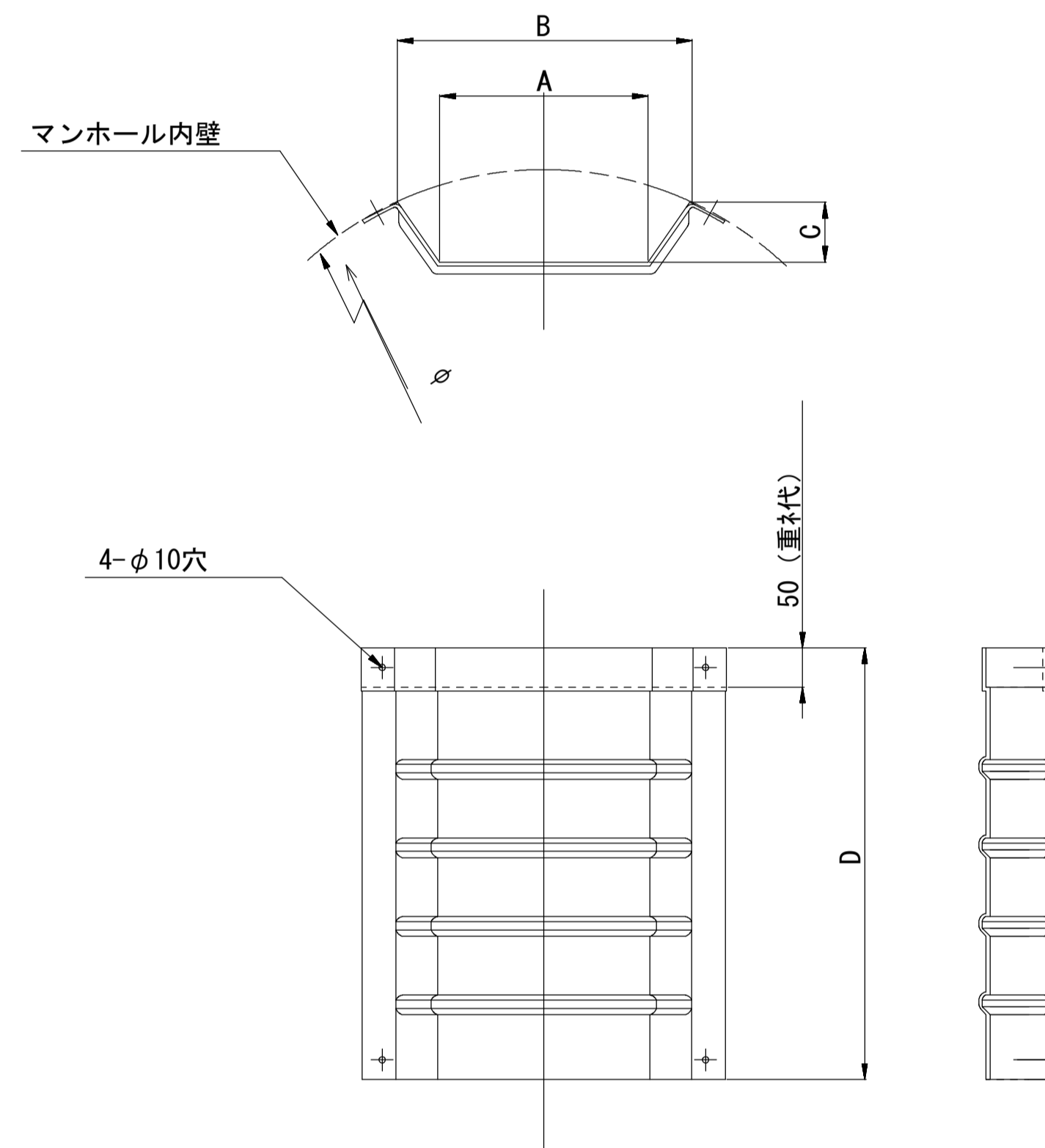
副管工詳細図

(内副管 飛散防止板)

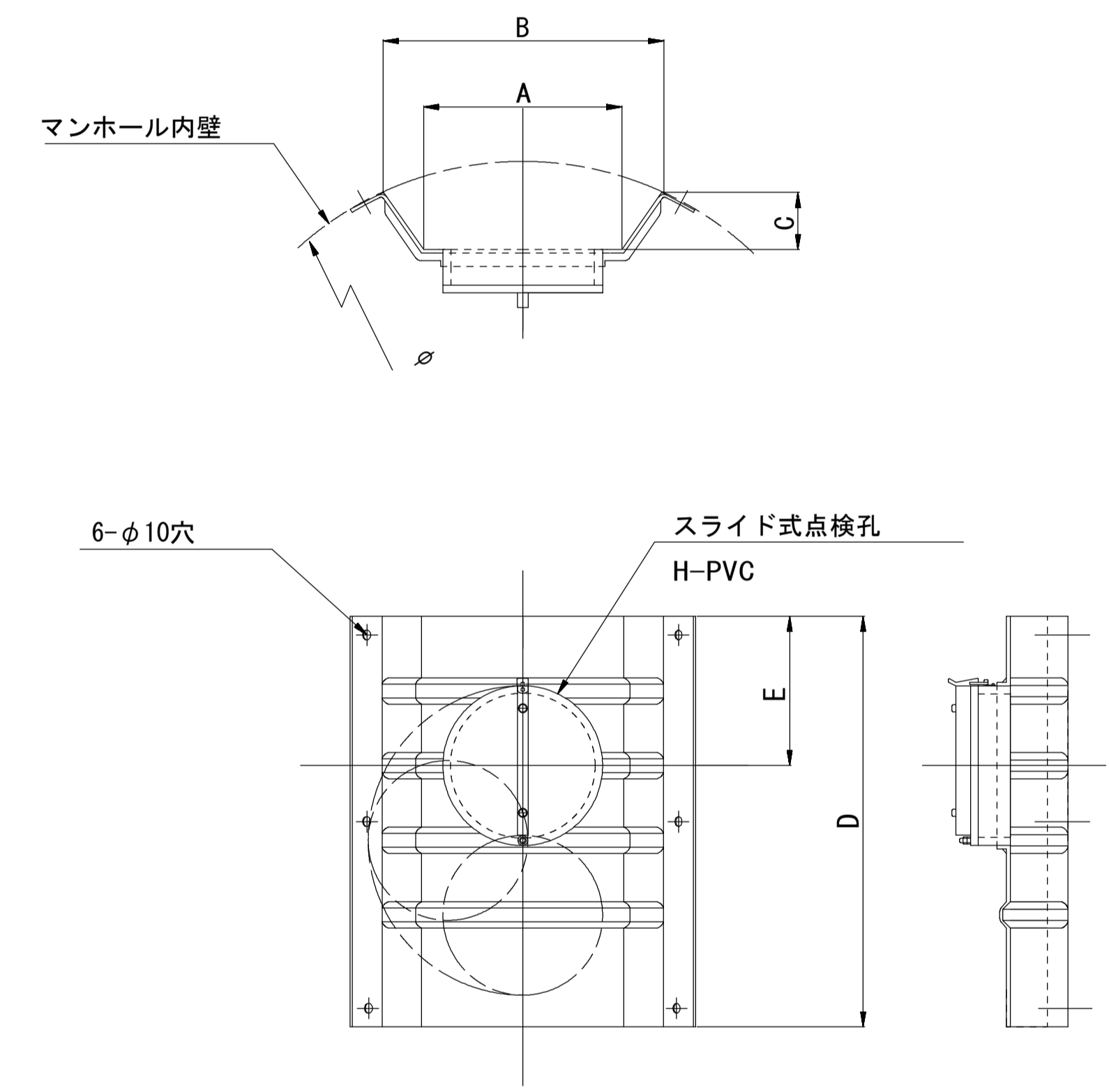
据付例



飛散防止板 TB



飛散防止板 TA (点検孔付)



単位mm

品番	A	B	C	D	E
TA/B-100	150	210	43	550	200
TA/B-150/200	265	375	77	550	200

※この図面はA1サイズを原寸とする。 参考

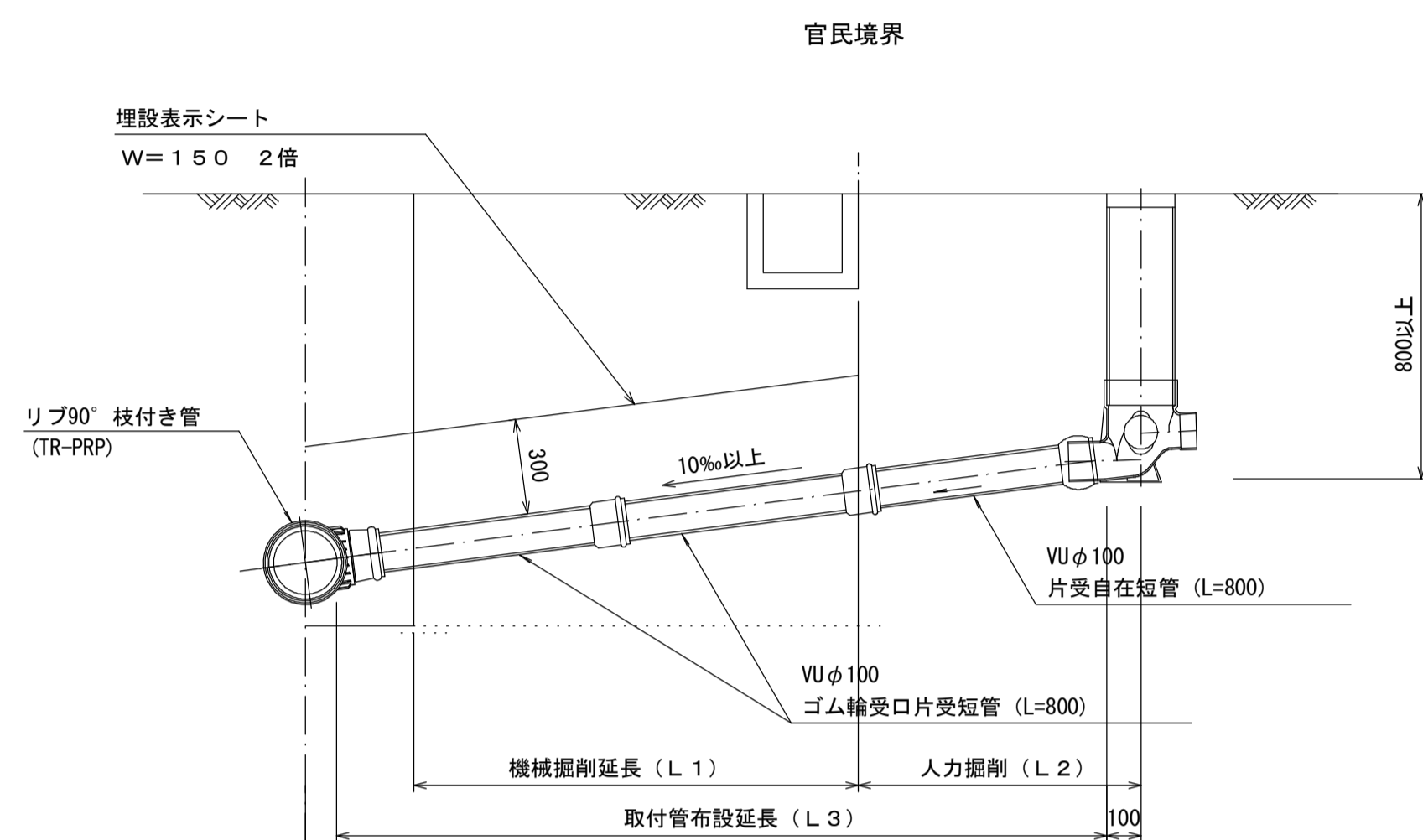
工事名	平成30年度 下建公第2号 影重処理分区公共下水道工事		
施工箇所名	津市河芸町影重及び河芸町一色地内		
図面名	副管工詳細図(内副管 飛散防止板)		
縮尺	—	図面番号	10 / 11
事業所名	津市下水道局下水道建設課		

取付管布設標準図

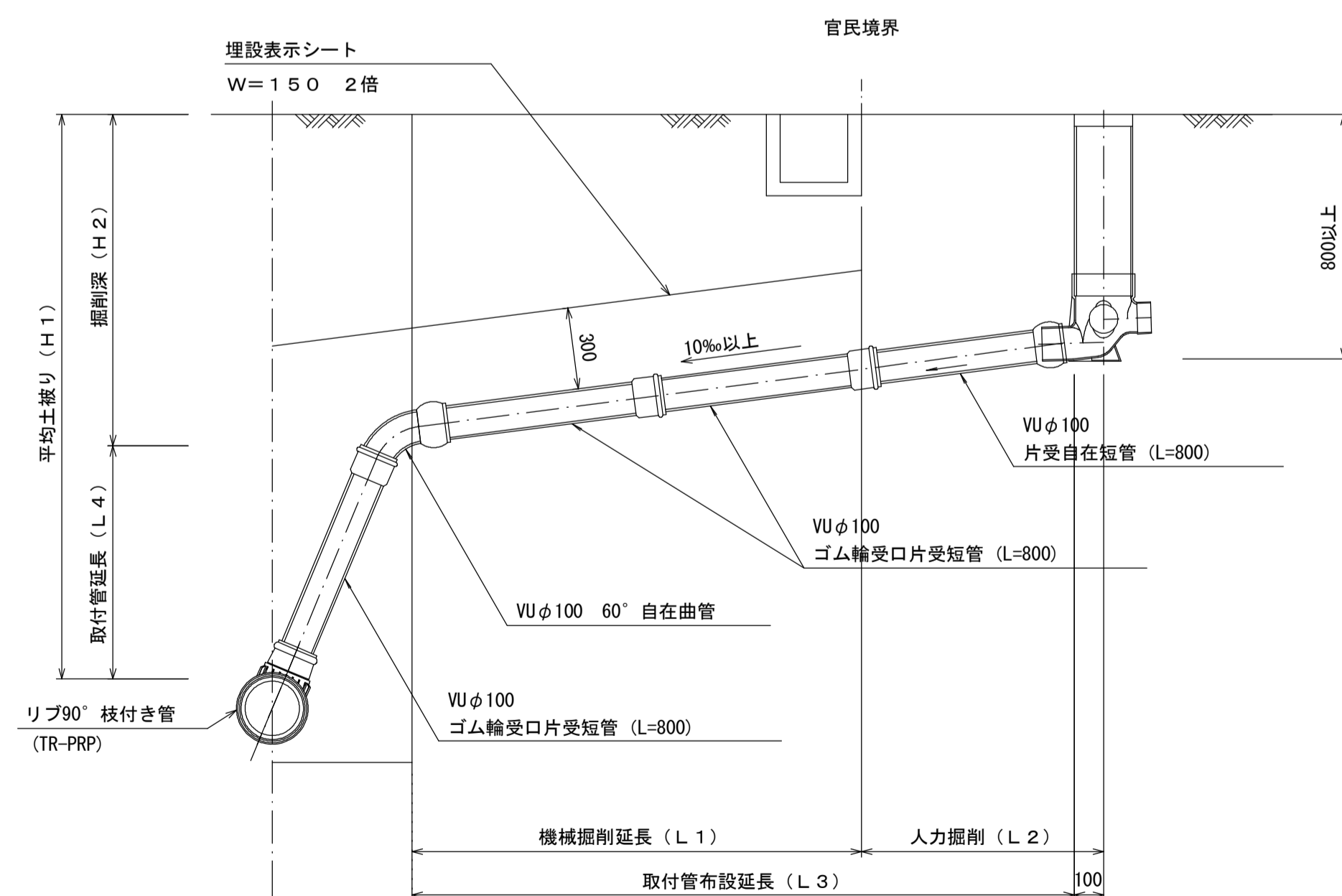
(リブ本管)

S=1/20

Aタイプ



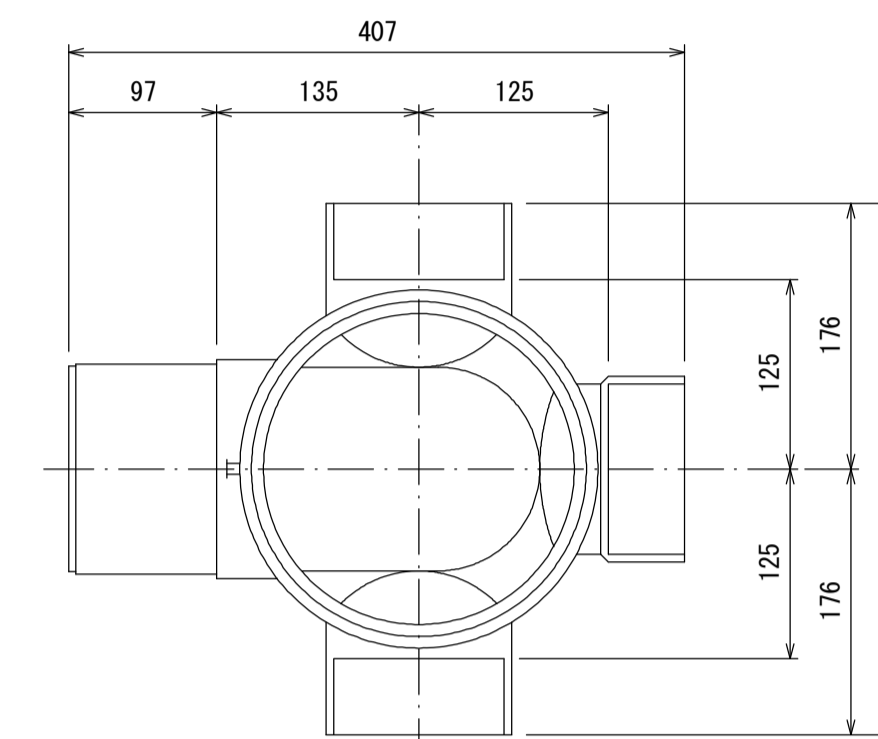
Bタイプ



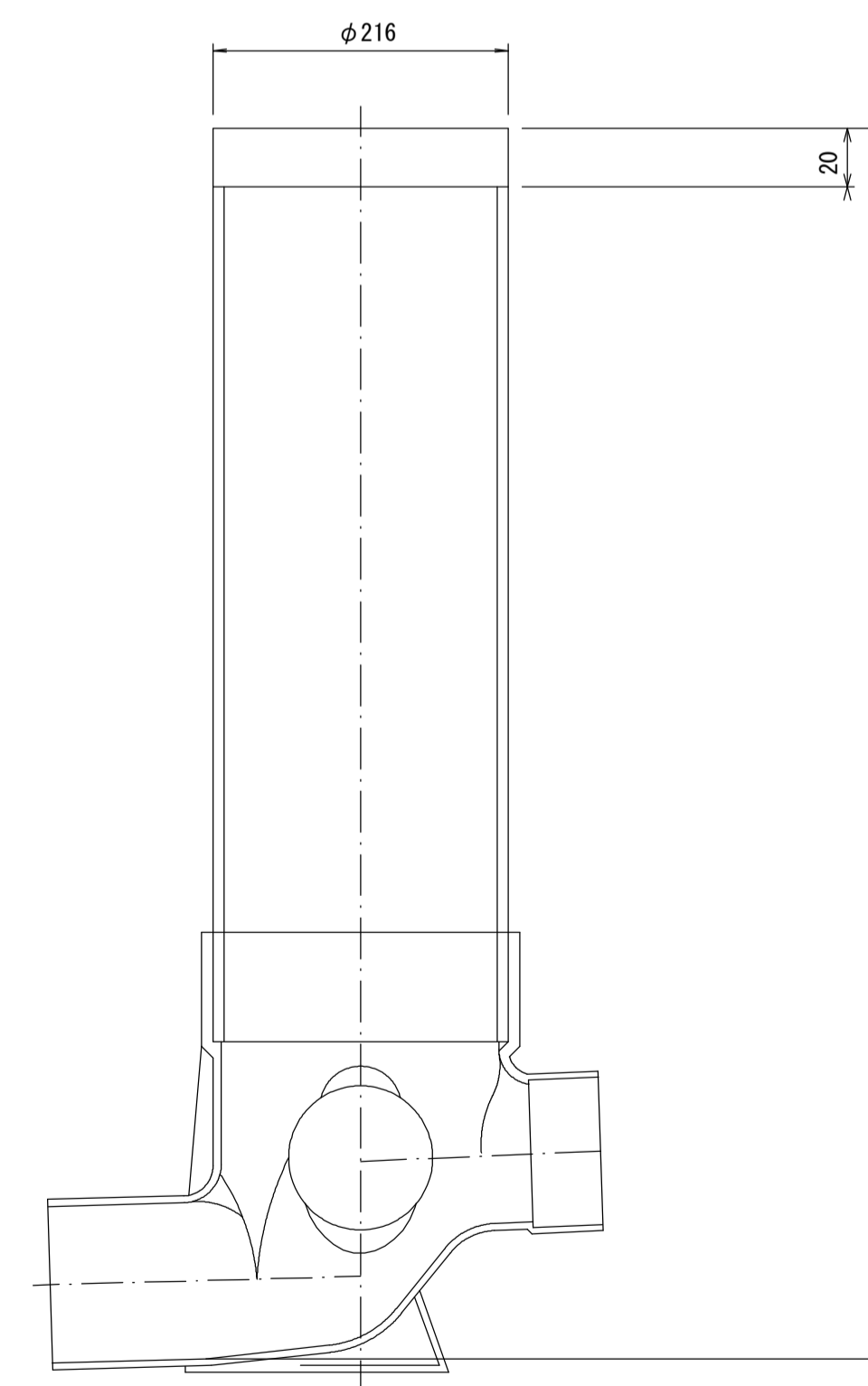
汚水樹 構造図 S=1/5

平面図

(参考)



断面図



※この図面はA1サイズを原寸とする。

工事名	平成30年度 下建公第2号 影重処理分区公共下水道工事
施工箇所名	津市河芸町影重及び河芸町一色地内
図面名	取付管布設標準図(リブ本管)
縮尺	図示 図面番号 11 / 11
事業所名	津市下水道局下水道建設課

参考