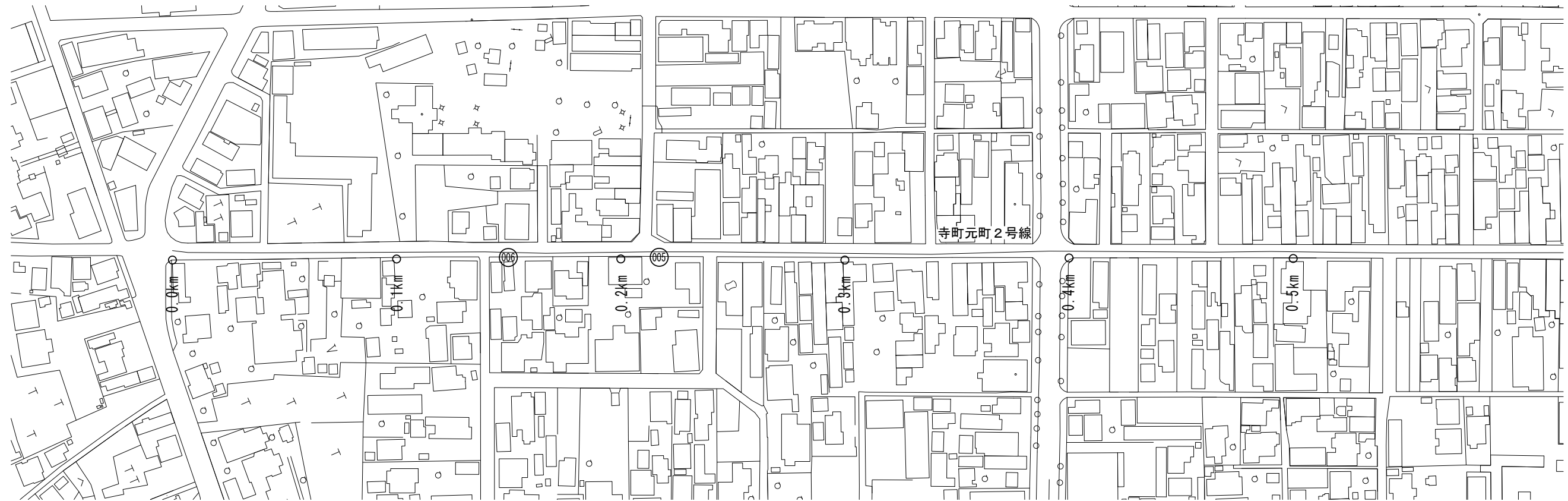
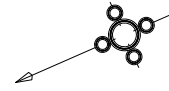


# 平面図(1/3)

S=1:1000



### 3-1号箇所(005)

照明柱(2) 一灯式H=8.0m埋込式 N=1基  
 照明灯基礎(1) φ500×1600 N=1基  
 照明灯撤去 N=1基

### 寺町元町2号線

※この図面はA1サイズを原寸とする。

工事名	平成30年度南道維持補第2号 寺町元町2号線ほか2線 道路照明灯修繕工事		
施工箇所名	津市 久居元町ほか5町 地内		
図面の種類	平面図(1/3)		
縮尺	1:1000	図面番号	1/22
事業所名	津市建設部津南工事事務所		

# 平面図(2/3)

S=1:1000

3-2号箇所(001)

照明灯撤去 N=1基

照明柱(1) 一灯式H=8.0m埋込式 N=1基

照明灯基礎(1) φ500×1600 N=1基



## 寺町元町2号線

※この図面はA1サイズを原寸とする。

工事名	平成30年度南道維補第2号 寺町元町2号線ほか2線 道路照明灯修繕工事		
施工箇所名	津市 久居元町ほか5町 地内		
図面の種類	平面図(2/3)		
縮尺	1:1000	図面番号	2/22
事業所名	津市建設部津南工事事務所		

# 平面図(3/3)

S=1:1000



## 寺町元町2号線

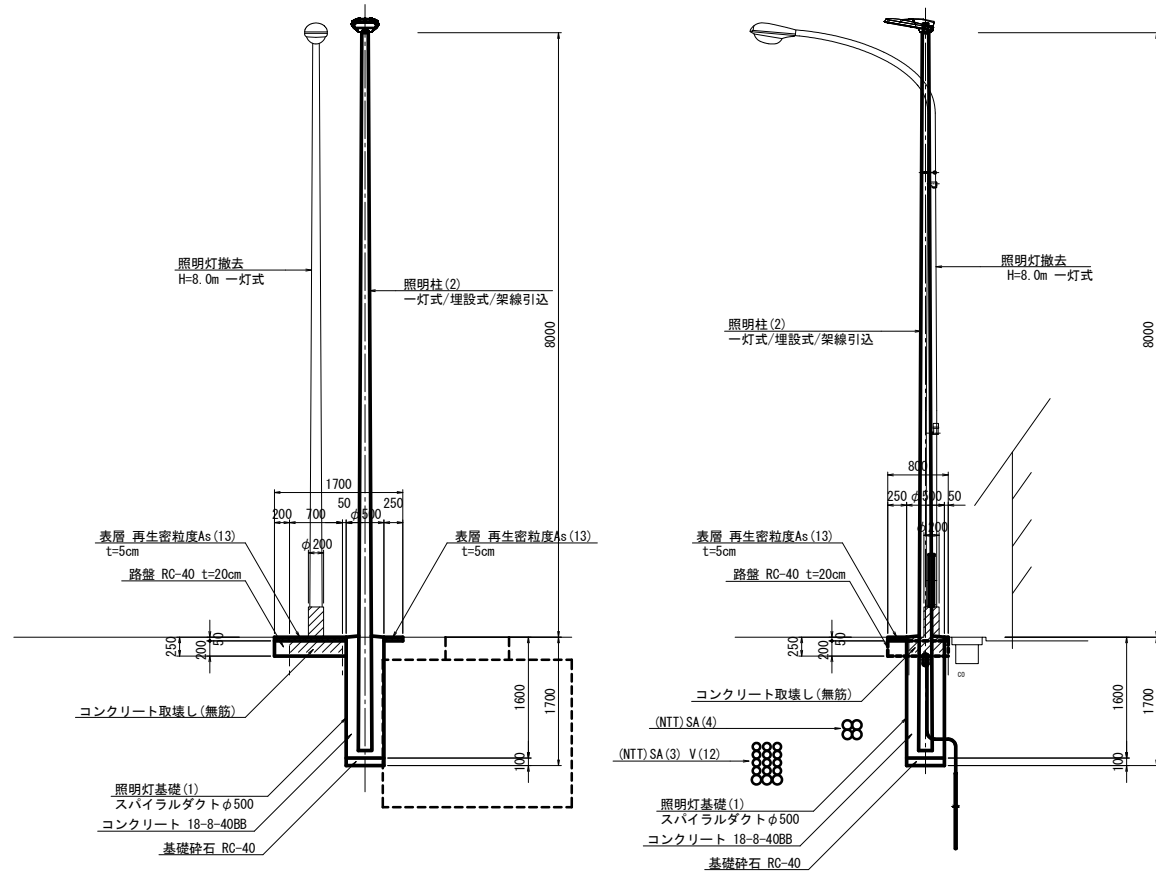
※この図面はA1サイズを原寸とする。

工事名	平成30年度南道維持第2号 寺町元町2号線ほか2線 道路照明灯修繕工事		
施工箇所名	津市 久居元町ほか5町 地内		
図面の種類	平面図(3/3)		
縮尺	1:1000	図面番号	3/22
事業所名	津市建設部津南工事事務所		

3-1号箇所詳細図  
(管理番号: 005) S=1:50  
照明柱 (2)  
照明灯基礎 (1)  
架線引込

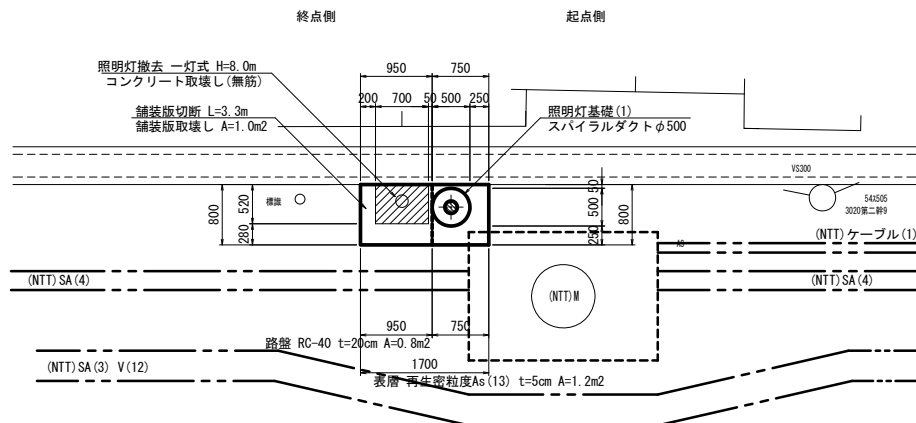
側面図

断面図



平面図

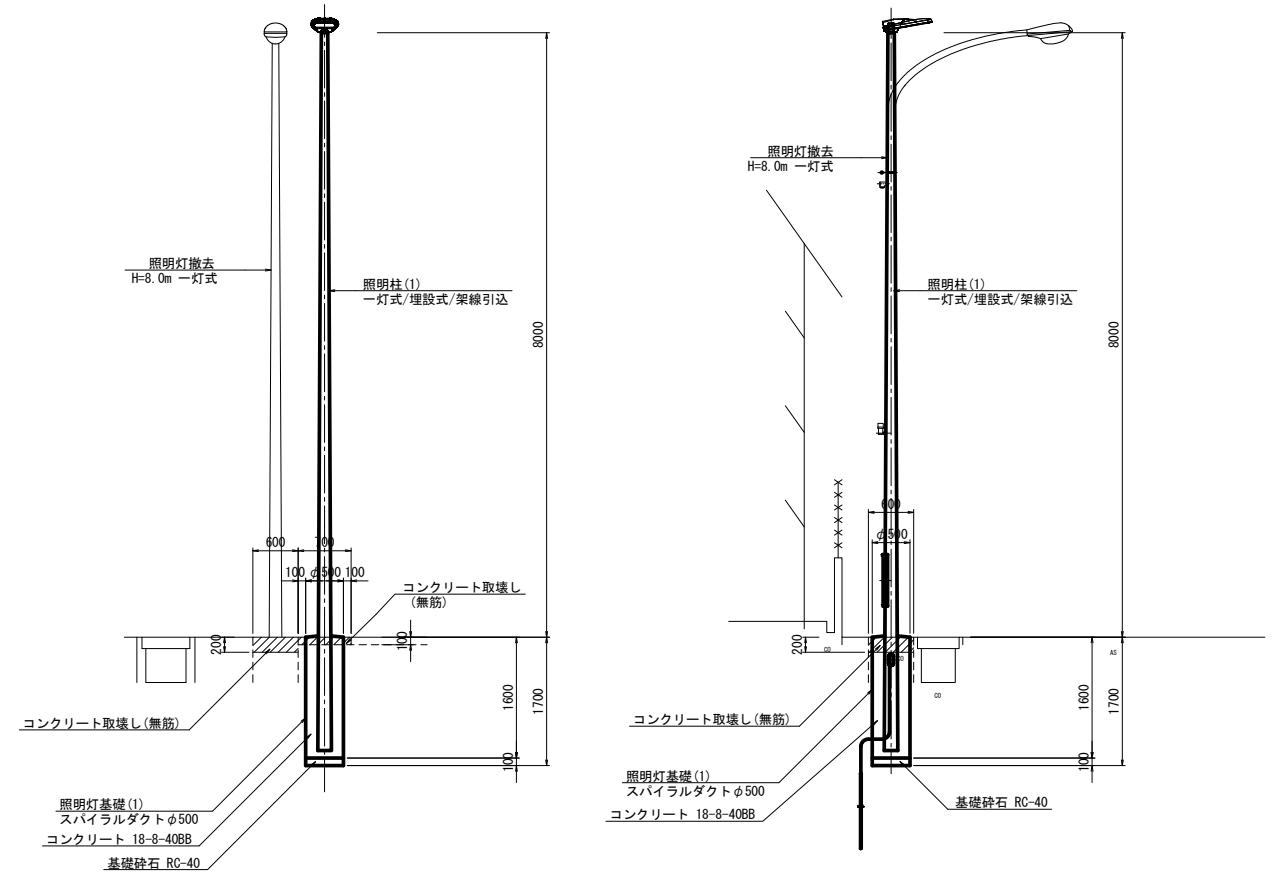
※地下埋設物、架線線を確認し、注意して施工すること。



3-2号箇所詳細図  
(管理番号: 001) S=1:50  
照明柱 (1)  
照明灯基礎 (1)  
架線引込

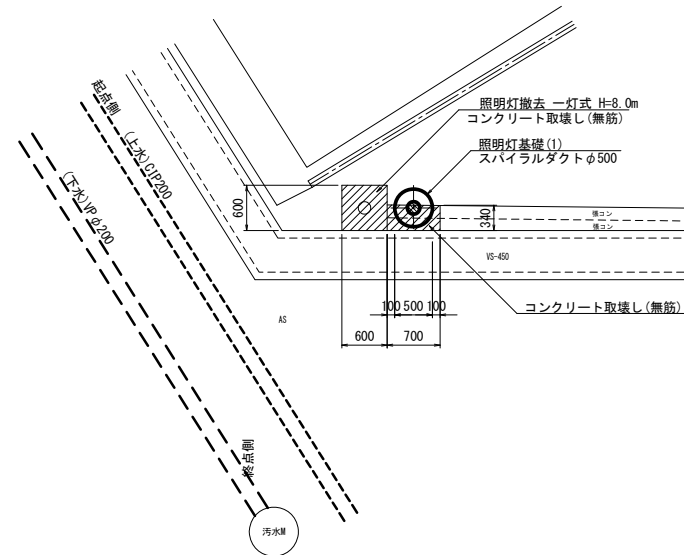
側面図

断面図



平面図

※地下埋設物、架線線を確認し、注意して施工すること。



寺町元町2号線

※この図面はA1サイズを原寸とする。

工事名	平成30年度南道維補第2号 寺町元町2号線ほか2線 道路照明灯修繕工事
施工箇所名	津市 久居元町ほか5町 地内
図面の種類	詳細図 (1/2)
縮尺	1:50 図面番号 4/22
事業所名	津市建設部津南工事事務所

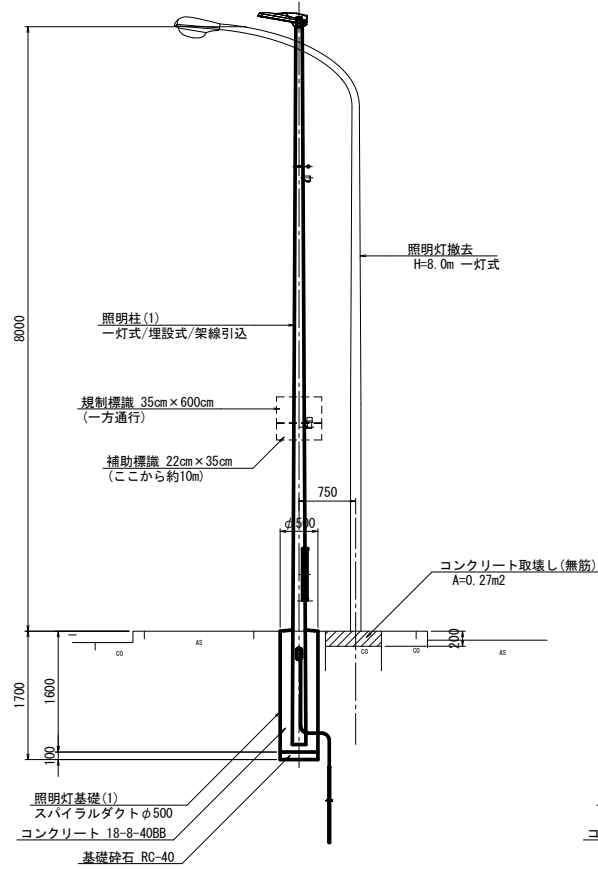
詳細図 (2/2)

S=1:50

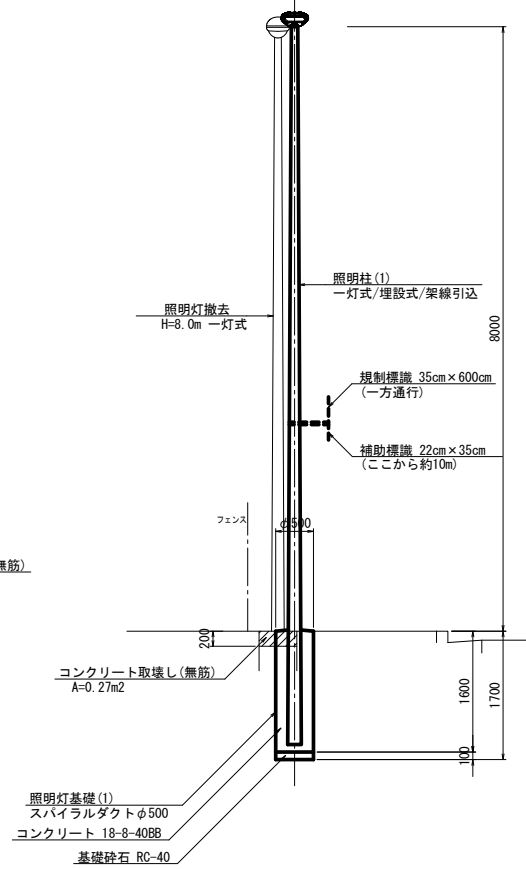
3-3号箇所詳細図

(管理番号: 002) S=1:50  
 照明柱 (1)  
 照明灯基礎 (1)  
 架線引込

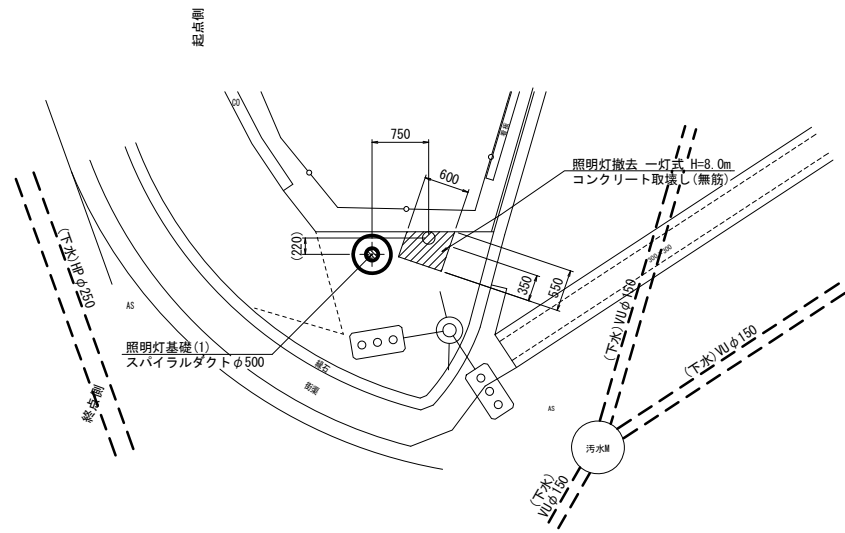
側面図



断面図



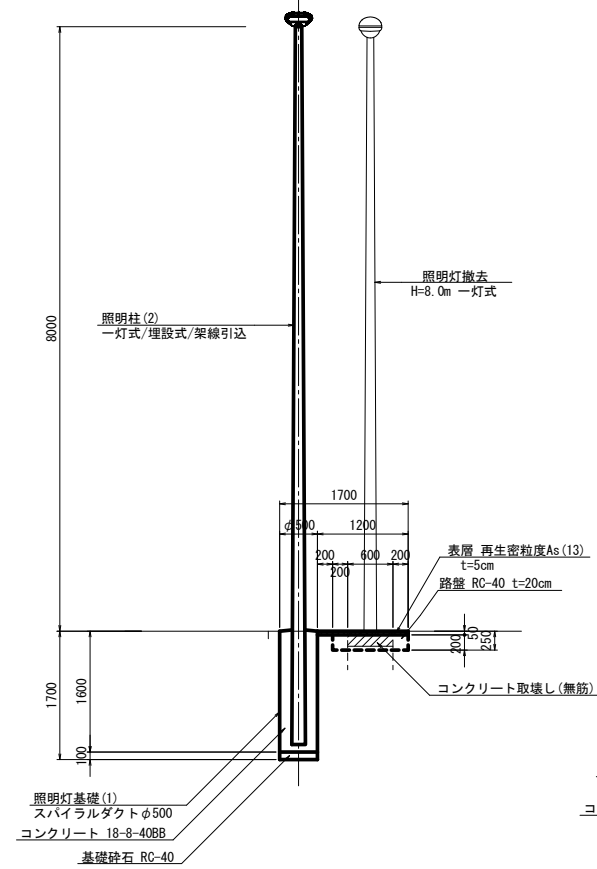
平面図



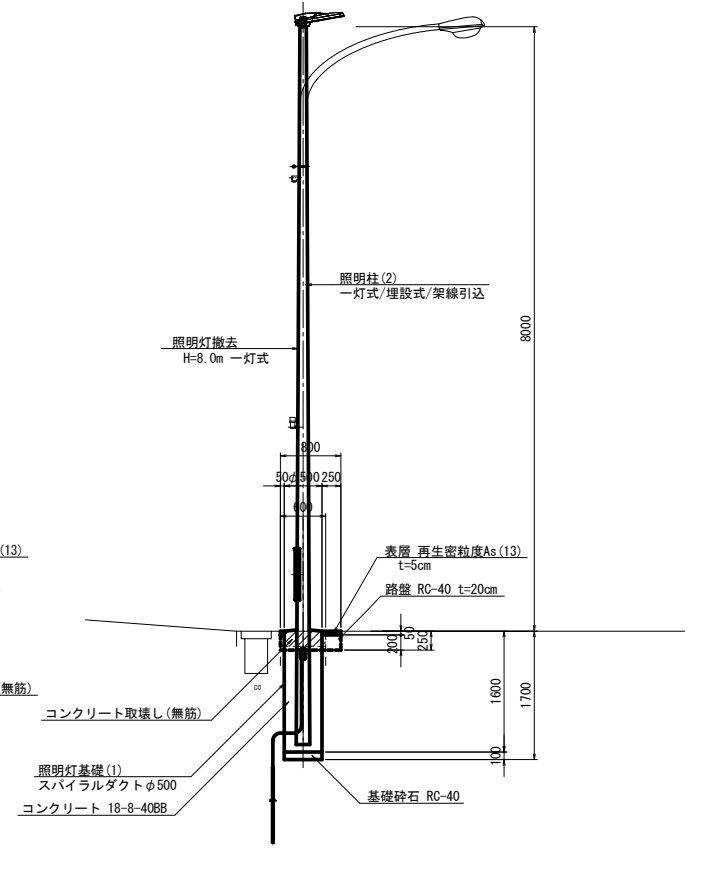
3-4号箇所詳細図

(管理番号: 003) S=1:50  
 照明柱 (2)  
 照明灯基礎 (1)  
 架線引込

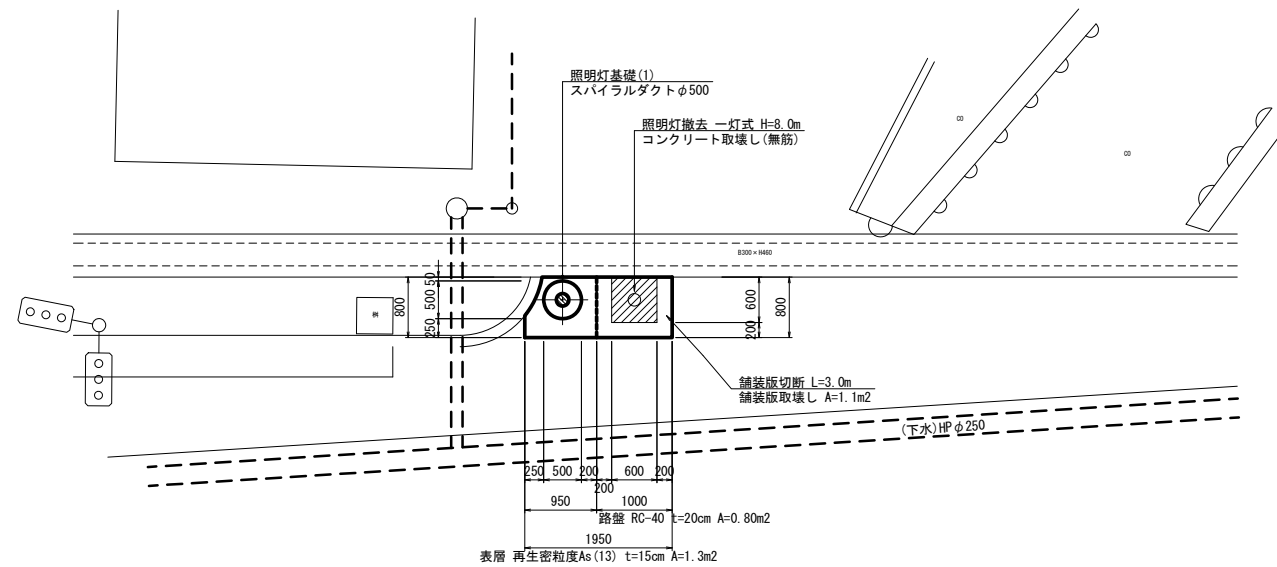
側面図



断面図



平面図



※地下埋設物、架空線を確認し、注意して施工すること。

※地下埋設物、架空線を確認し、注意して施工すること。

寺町元町2号線

※この図面はA1サイズを原寸とする。

工事名	平成30年度南道維持補第2号 寺町元町2号線ほか2線 道路照明灯修繕工事
施工箇所名	津市 久居元町ほか5町 地内
図面の種類	詳細図 (2/2)
縮尺	1:50 図面番号 5/22
事業所名	津市建設部津南工事事務所

# 平面図

S=1:1000



5-4号箇所(002)

照明灯撤去 N=1基

照明柱(7) 一灯式H=8.0m ベース式 N=1基  
照明灯基礎 : (既設アンカーボルト利用)

5-3号箇所(001)

照明灯撤去 N=1基

照明柱(6) 一灯式H=8.0m ベース式 N=1基  
照明灯基礎(3) φ500×1500 N=1基

元町東出線

照明柱(6) 一灯式H=8.0m ベース式 N=1基  
照明灯基礎(3) φ500×1500 N=1基

照明灯撤去 N=1基

5-1号箇所(004)

照明柱(6) 一灯式H=8.0m ベース式 N=1基  
照明灯基礎(3) φ500×1500 N=1基

照明灯撤去 N=1基

5-2号箇所(003)

元町東出線

※この図面はA1サイズを原寸とする。

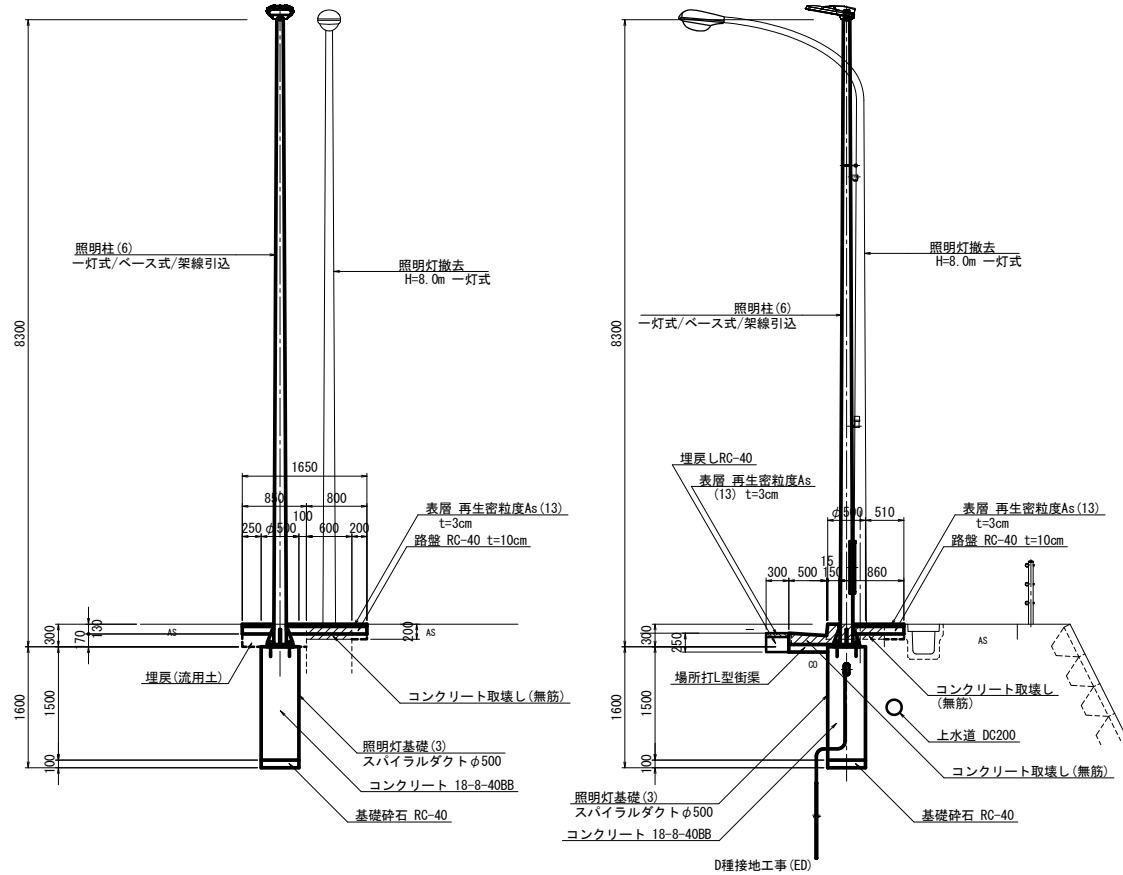
工事名	平成30年度南道維持補第2号 寺町元町2号線ほか2線 道路照明灯修繕工事		
施工箇所名	津市 久居元町ほか5町 地内		
図面の種類	平面図		
縮尺	1:1000	図面番号	6/22
事業所名	津市建設部津南工事事務所		

5-1号箇所詳細図

(管理番号: 004) S=1:50  
 照明柱(6)  
 照明灯基礎(3)  
 架線引込

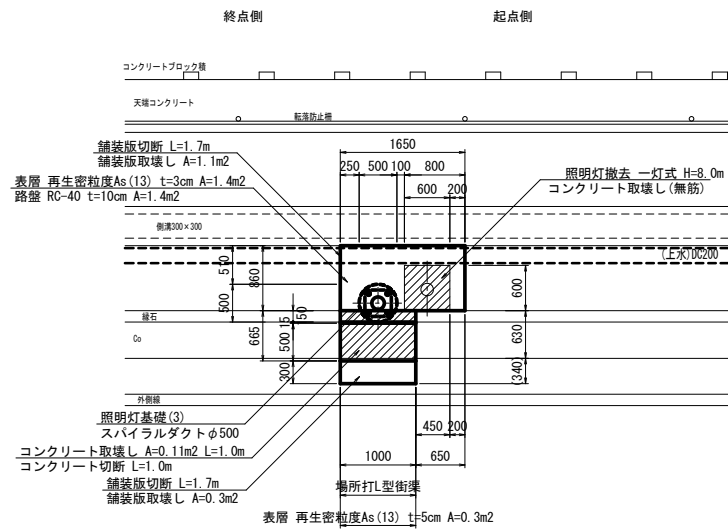
側面図

断面図



平面図

※地下埋設物、架空線を確認し、注意して施工すること。

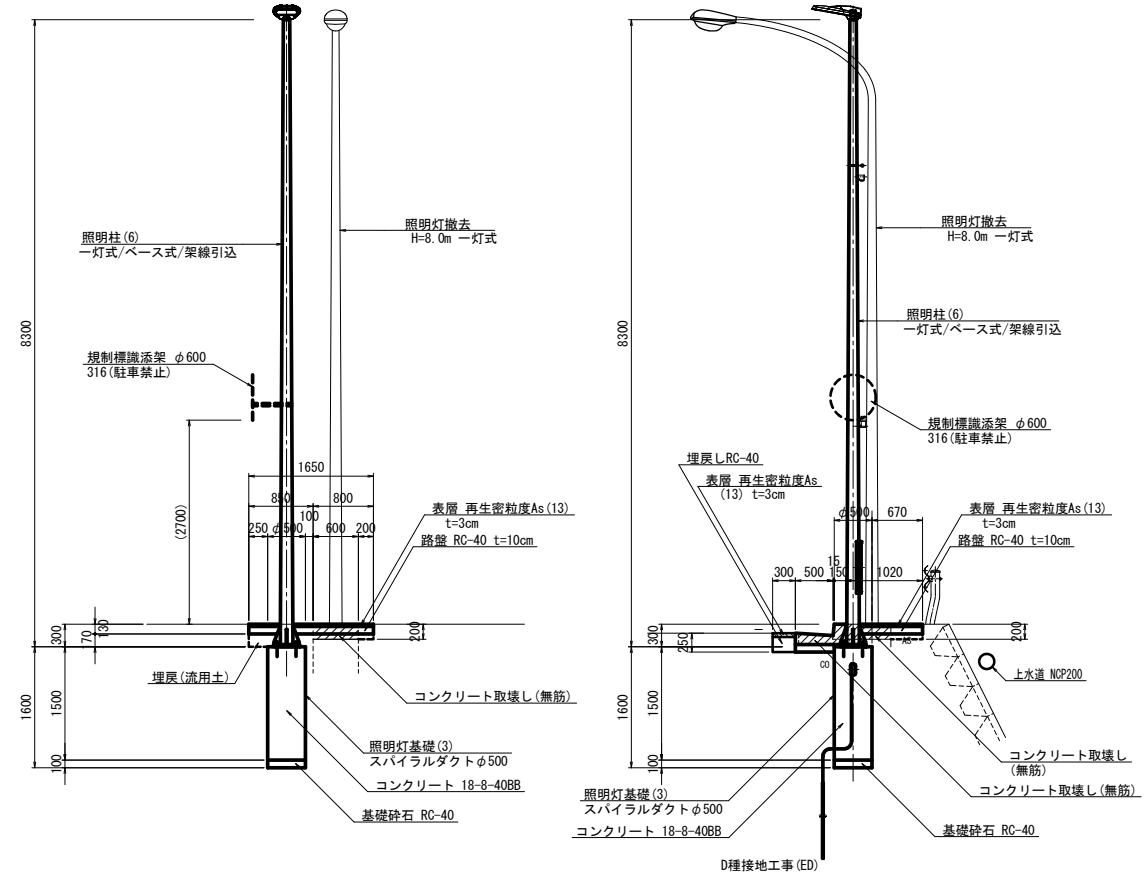


5-2号箇所詳細図

(管理番号: 003) S=1:50  
 照明柱(6)  
 照明灯基礎(3)  
 架線引込

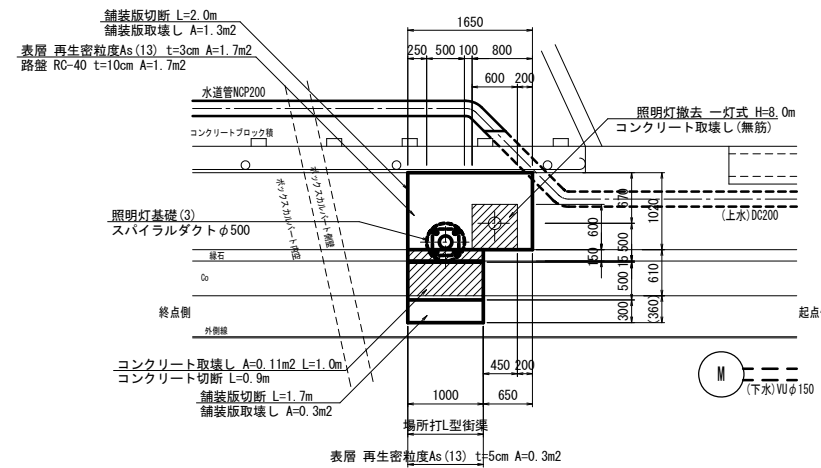
側面図

断面図



平面図

※地下埋設物、架空線を確認し、注意して施工すること。



元町東出線

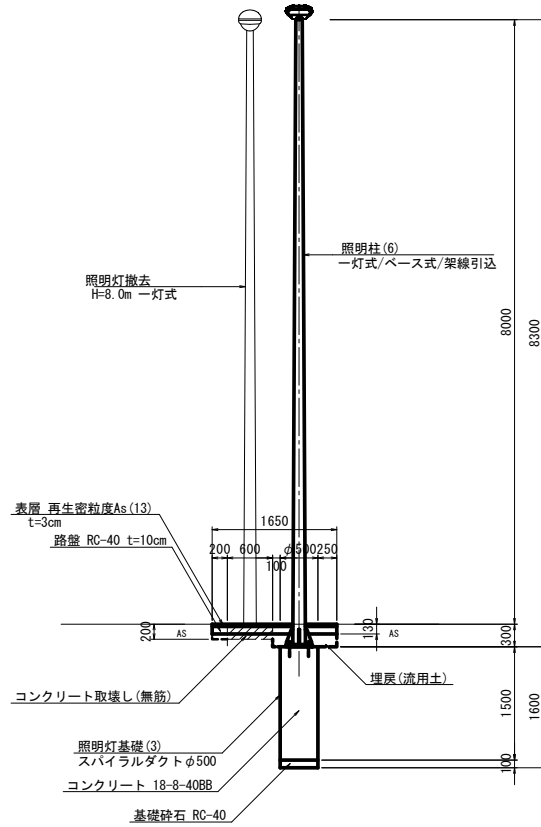
※この図面はA1サイズを原寸とする。

工事名	平成30年度南道維持補第2号 寺町元町2号線ほか2線 道路照明灯修繕工事
施工箇所名	津市 久居元町ほか5町 地内
図面の種類	詳細図(1/2)
縮尺	1:50 図面番号 7/22
事業所名	津市建設部津南工事事務所

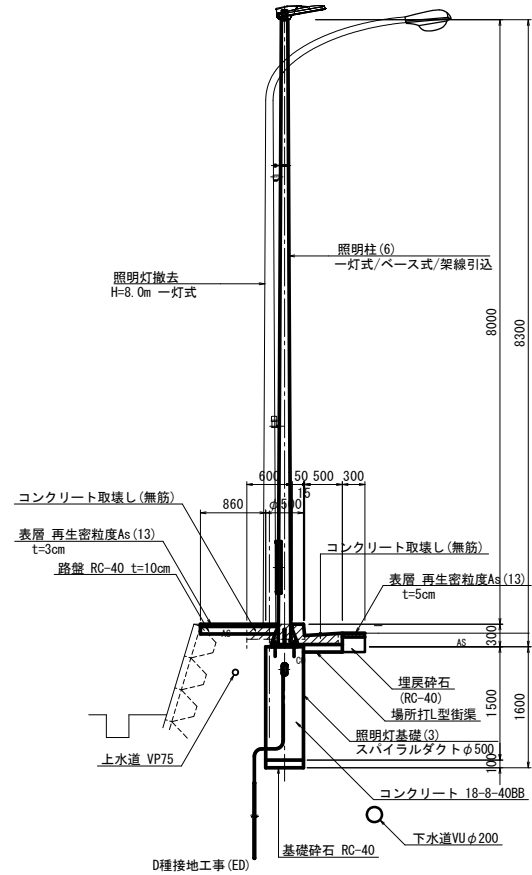
5-3号箇所詳細図

(管理番号: 001) S=1:50  
照明柱 (6)  
照明灯基礎 (3)  
架線引込

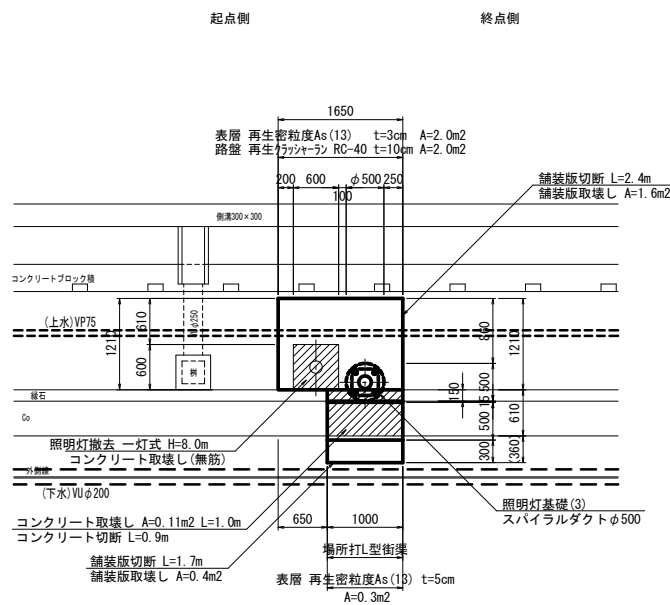
側面図



断面図



平面図

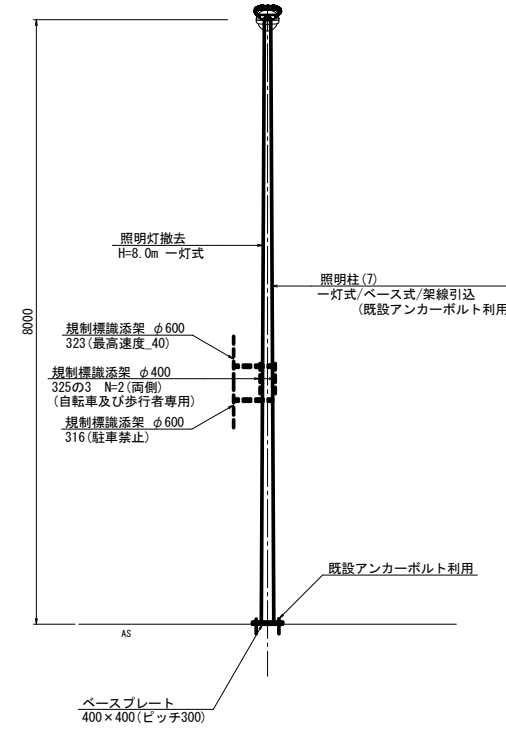


※地下埋設物、架空線を確認し、注意して施工すること。

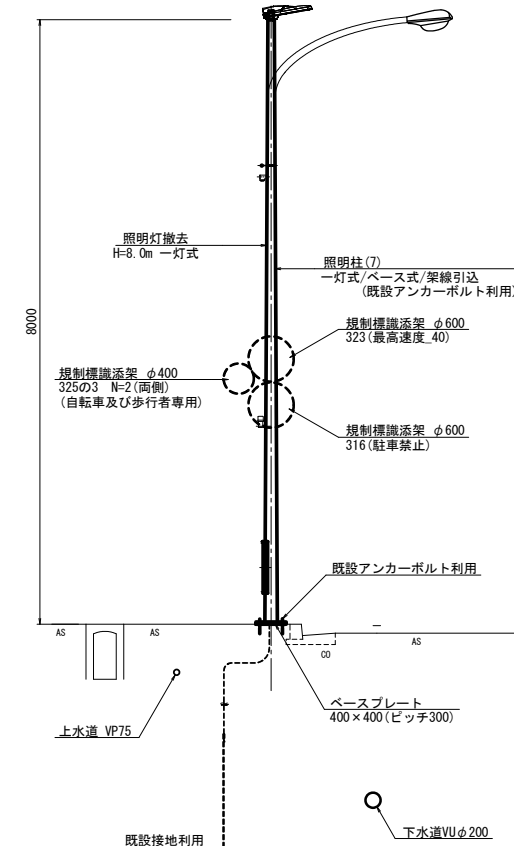
5-4号箇所詳細図

(管理番号: 002) S=1:50  
照明柱 (7)  
照明灯基礎(ベース式) 既設アンカーボルト利用  
架線引込

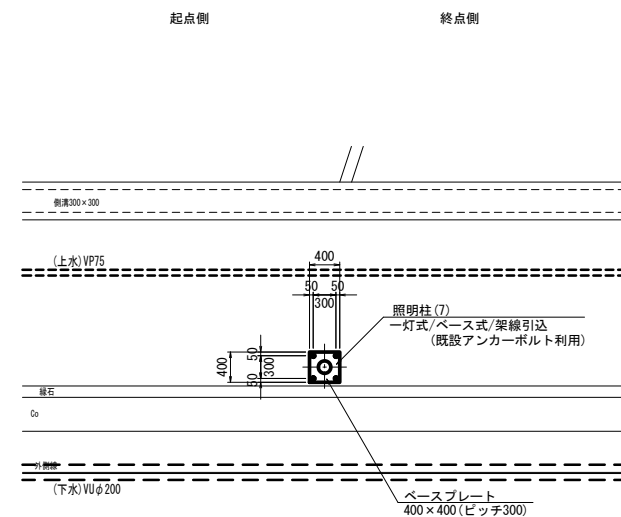
側面図



断面図



平面図



※地下埋設物、架空線を確認し、注意して施工すること。

元町東出線

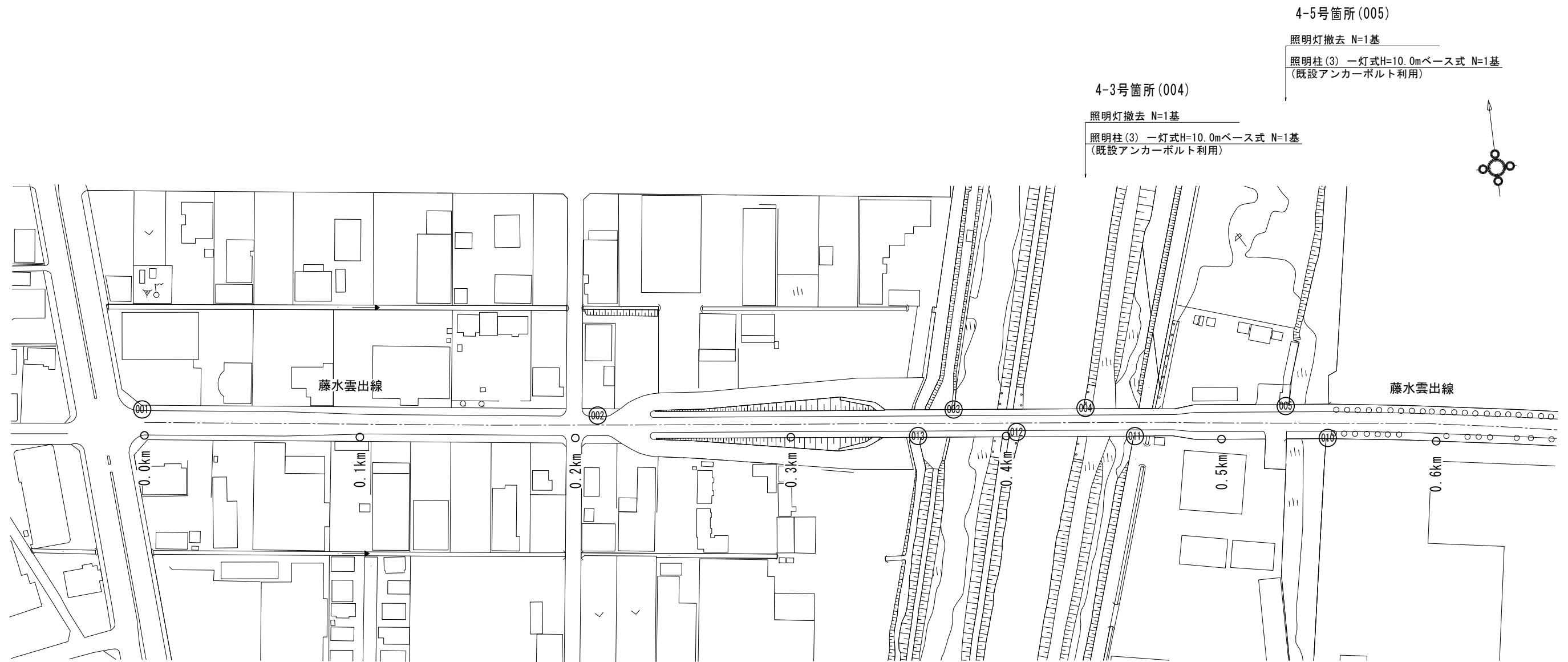
※この図面はA1サイズを原寸とする。

工事名	平成30年度南道維持第2号 寺町元町2号線ほか2線 道路照明灯修繕工事
施工箇所名	津市 久居元町ほか5町 地内
図面の種類	詳細図 (2/2)
縮尺	1:50 図面番号 8/22
事業所名	津市建設部津南工事事務所



# 平面図(1/2)

S=1:1000



4-5号箇所(005)  
 照明灯撤去 N=1基  
 照明柱(3) 一灯式H=10.0mベース式 N=1基  
 (既設アンカーボルト利用)

4-3号箇所(004)  
 照明灯撤去 N=1基  
 照明柱(3) 一灯式H=10.0mベース式 N=1基  
 (既設アンカーボルト利用)

照明柱(3) 一灯式H=10.0mベース式 N=1基  
 (既設アンカーボルト利用)  
 照明灯撤去 N=1基

照明柱(3) 一灯式H=10.0mベース式 N=1基  
 (既設アンカーボルト利用)  
 照明灯撤去 N=1基

照明柱(4) 一灯式H=10.0mベース式 N=1基  
 (既設アンカーボルト利用)  
 照明灯撤去 N=1基

4-1号箇所(013)                      4-4号箇所(011)                      4-6号箇所(010)

照明柱(3) 一灯式H=10.0mベース式 N=1基  
 (既設アンカーボルト利用)  
 照明灯撤去 N=1基

4-2号箇所(012)

藤水雲出線  
 ※この図面はA1サイズを原寸とする。

工事名	平成30年度南道維補第2号 寺町元町2号線ほか2線 道路照明灯修繕工事
施工箇所名	津市 久居元町ほか5町 地内
図面の種類	平面図(1/2)
縮尺	1:1000 図面番号 9/22
事業所名	津市建設部津南工事事務所

# 平面図(2/2)

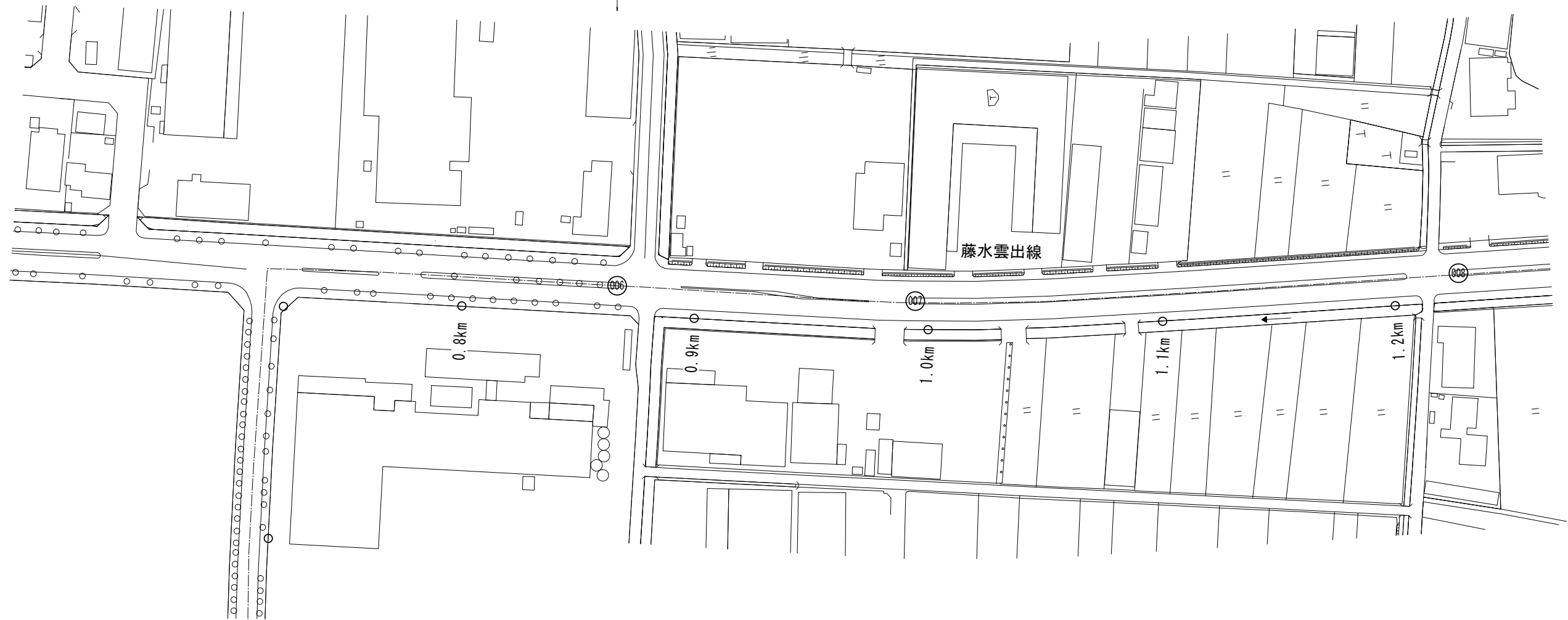
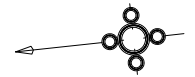
S=1:1000

4-7号箇所(006)

照明灯撤去 N=1基

照明柱(5) 二灯式H=8.0m埋込式 N=1基

照明灯基礎(2) φ500×1700 N=1基



## 藤水雲出線

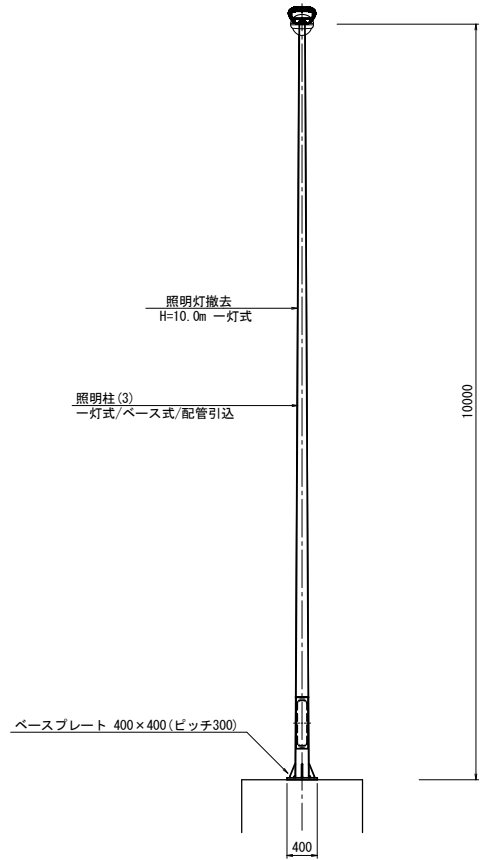
※この図面はA1サイズを原寸とする。

工事名	平成30年度南道維補第2号 寺町元町2号線ほか2線 道路照明灯修繕工事		
施工箇所名	津市 久居元町ほか5町 地内		
図面の種類	平面図(2/2)		
縮尺	1:1000	図面番号	10/22
事業所名	津市建設部津南工事事務所		

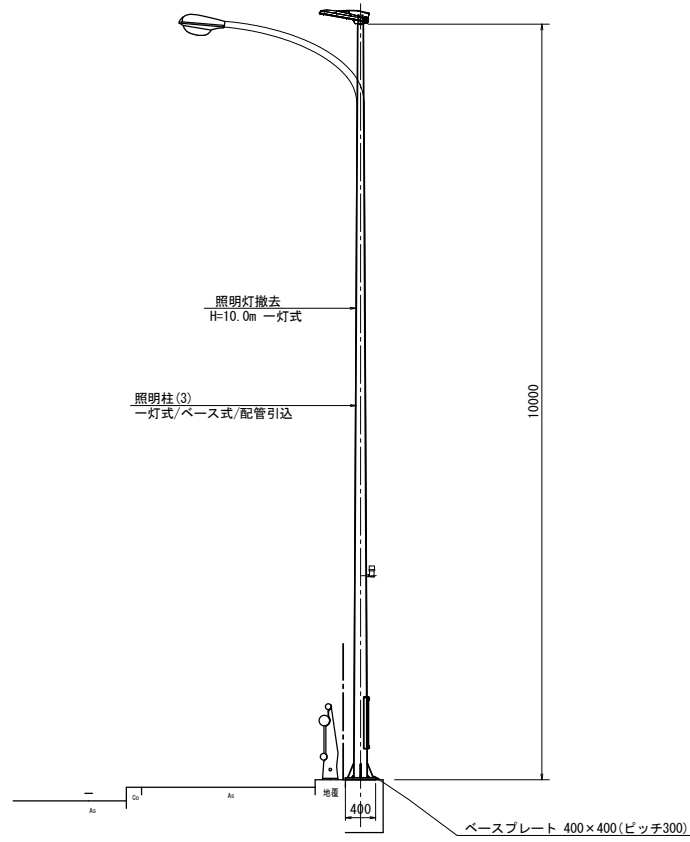
4-1号箇所詳細図

(管理番号: 013) S=1:50  
 照明柱(3)  
 照明灯基礎: 既存照明灯受け台(アンカーボルト既設利用)  
 配管引込

側面図



断面図



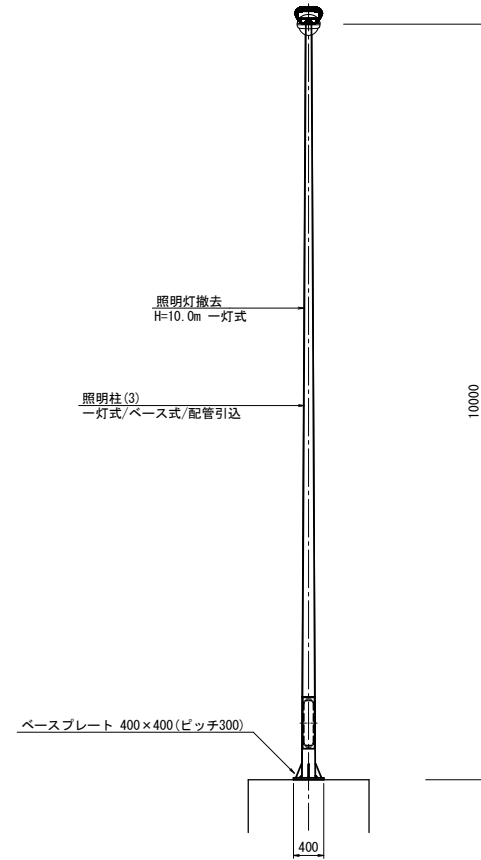
※アンカーボルトは、既存利用とする。

※地下埋設物、架空線を確認し、注意して施工すること。

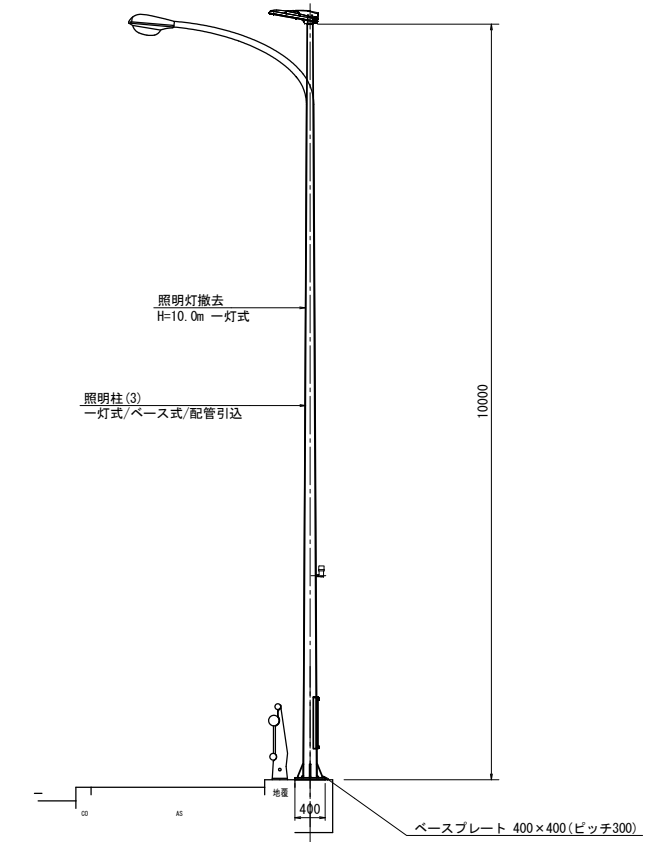
4-2号箇所詳細図

(管理番号: 012) S=1:50  
 照明柱(3)  
 照明灯基礎: 既存照明灯受け台(アンカーボルト既設利用)  
 配管引込

側面図



断面図



※アンカーボルトは、既存利用とする。

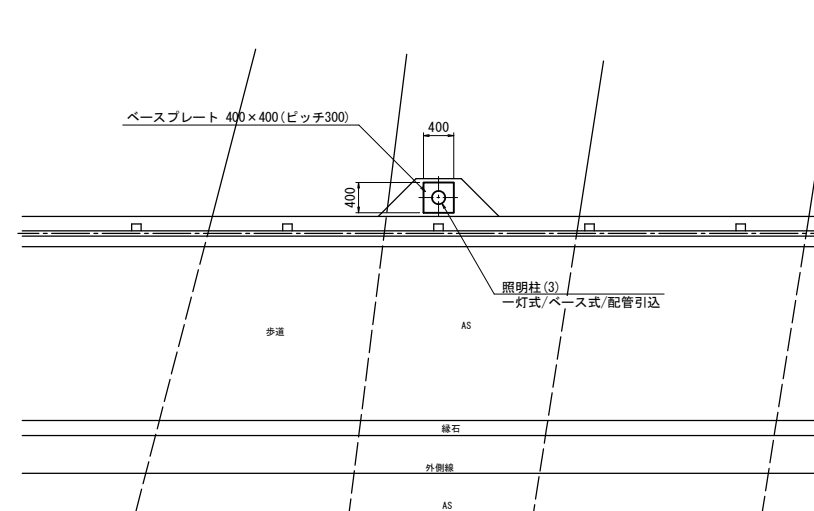
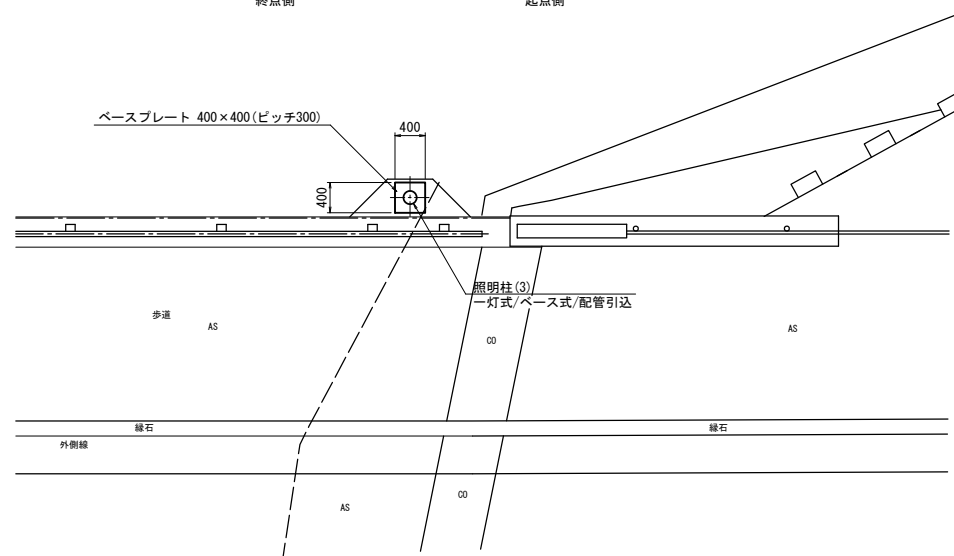
※地下埋設物、架空線を確認し、注意して施工すること。

平面図

終点側 起点側

平面図

終点側 起点側



藤水雲出線

※この図面はA1サイズを原寸とする。

工事名	平成30年度南道維補第2号 寺町元町2号線ほか2線 道路照明灯修繕工事		
施工箇所名	津市 久居元町ほか5町 地内		
図面の種類	詳細図(1/4)		
縮尺	1:50	図面番号	11/22
事業所名	津市建設部津南工事事務所		

詳細図(2/4)

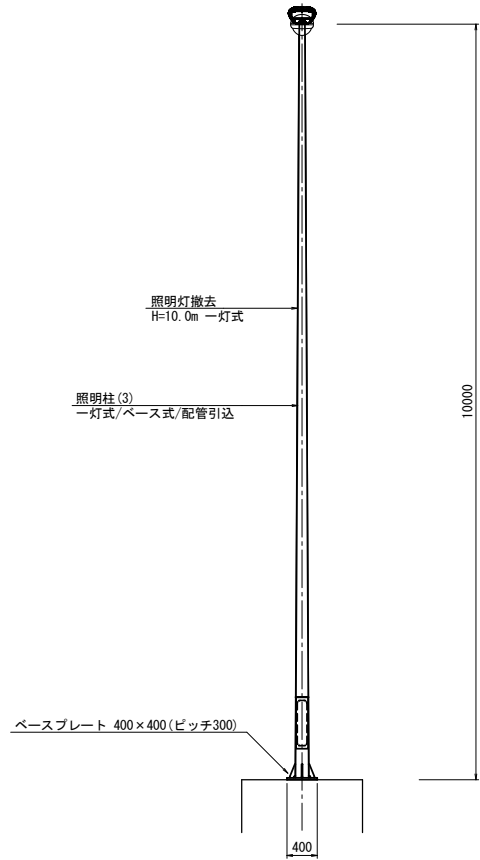
S=1:50

4-3号箇所詳細図

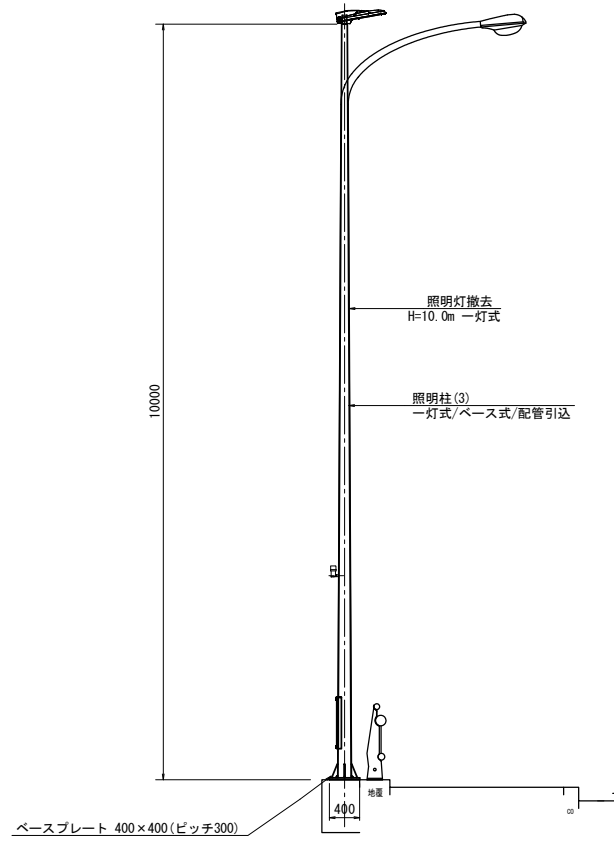
(管理番号: 004) S=1:50

照明柱(3)  
照明灯基礎: 既存照明灯受け台(アンカーボルト既設利用)  
配管引込

側面図



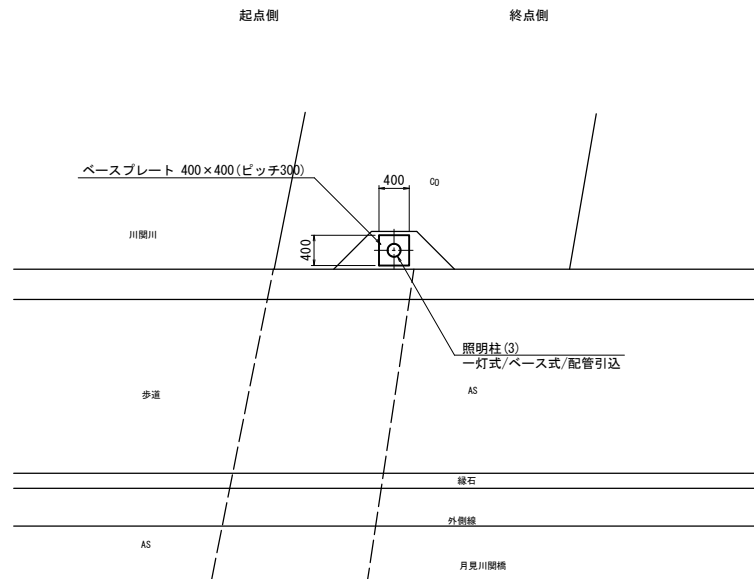
断面図



※アンカーボルトは、既存利用とする。

※地下埋設物、架空線を確認し、注意して施工すること。

平面図

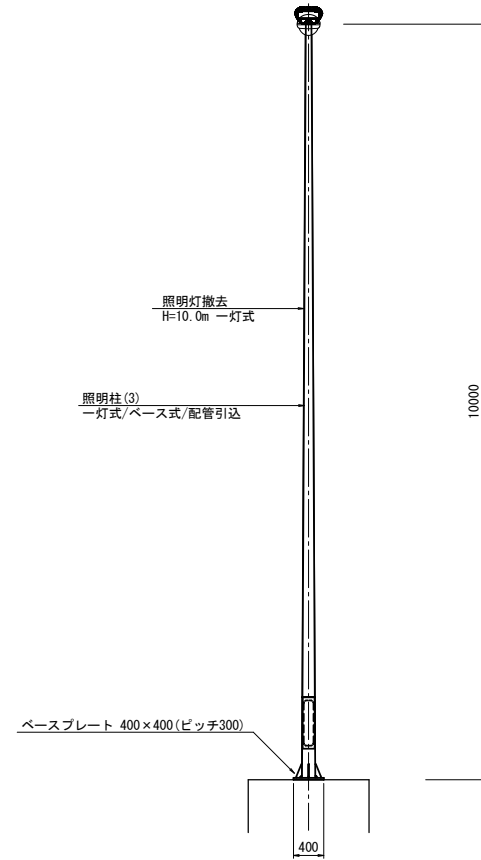


4-4号箇所詳細図

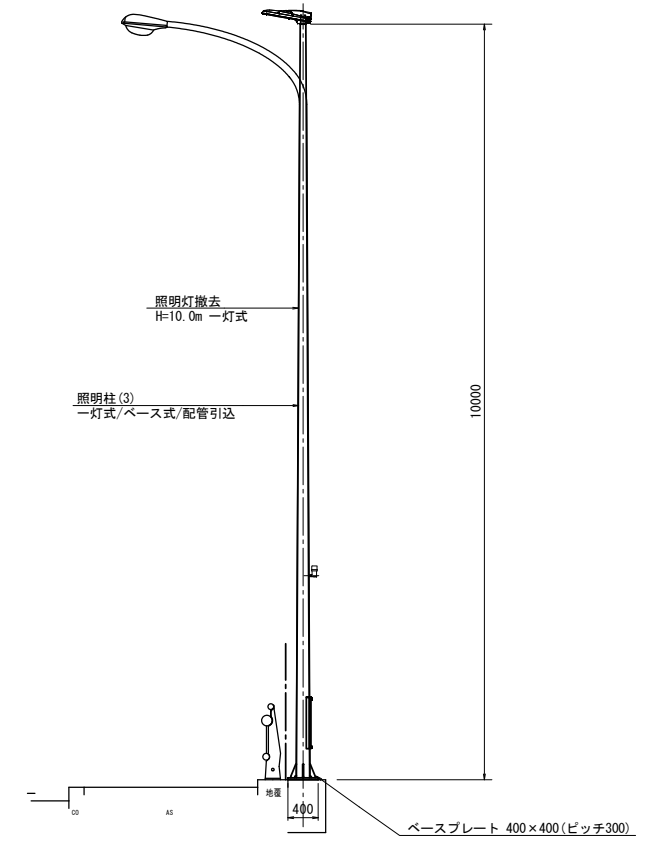
(管理番号: 011) S=1:50

照明柱(3)  
照明灯基礎: 既存照明灯受け台(アンカーボルト既設利用)  
配管引込

側面図



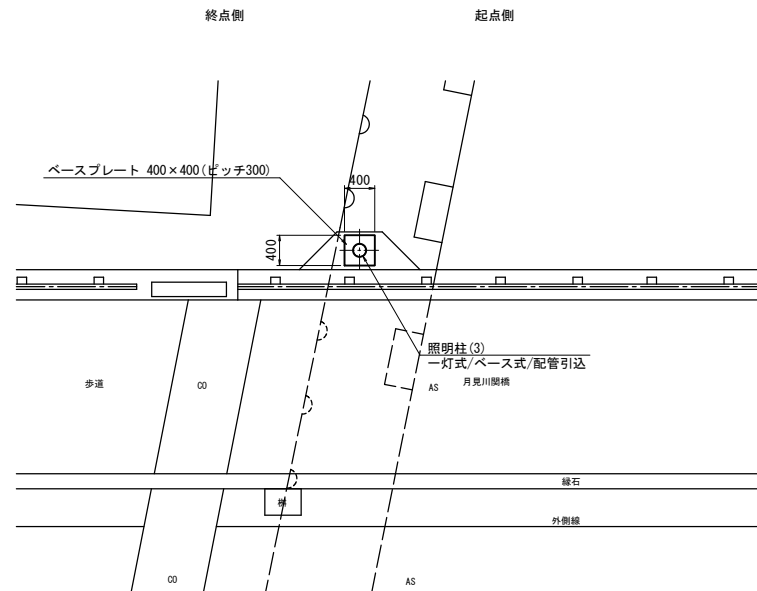
断面図



※アンカーボルトは、既存利用とする。

※地下埋設物、架空線を確認し、注意して施工すること。

平面図



藤水雲出線

※この図面はA1サイズを原寸とする。

工事名	平成30年度南道維補第2号 寺町元町2号線ほか2線 道路照明灯修繕工事		
施工箇所名	津市 久居元町ほか5町 地内		
図面の種類	詳細図(2/4)		
縮尺	1:50	図面番号	12/22
事業所名	津市建設部津南工事事務所		

詳細図(3/4)

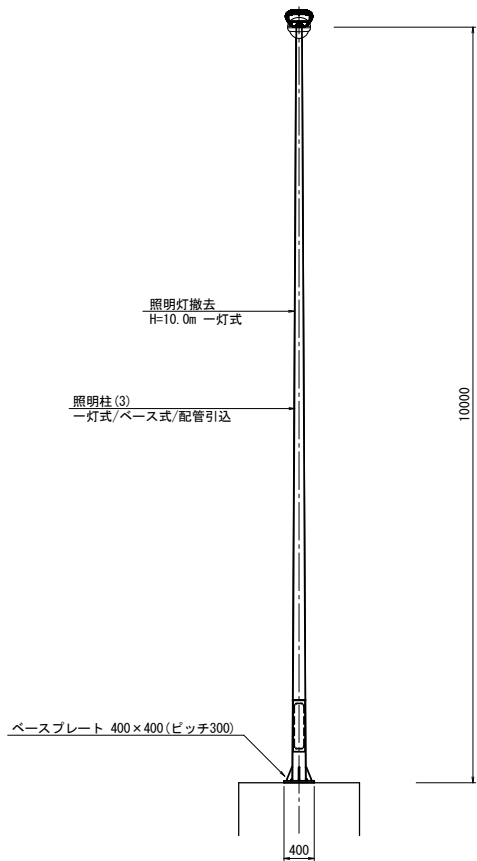
S=1:50

4-5号箇所詳細図

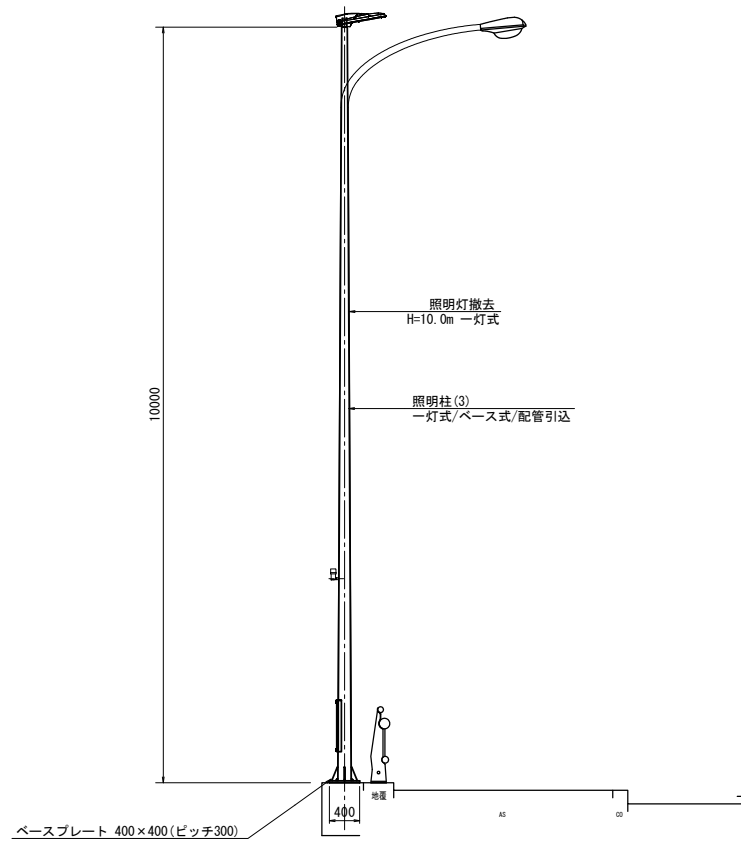
(管理番号: 005) S=1:50

照明柱(3)  
照明灯基礎: 既存照明灯受け台(既設アンカーボルト利用)  
配管引込

側面図



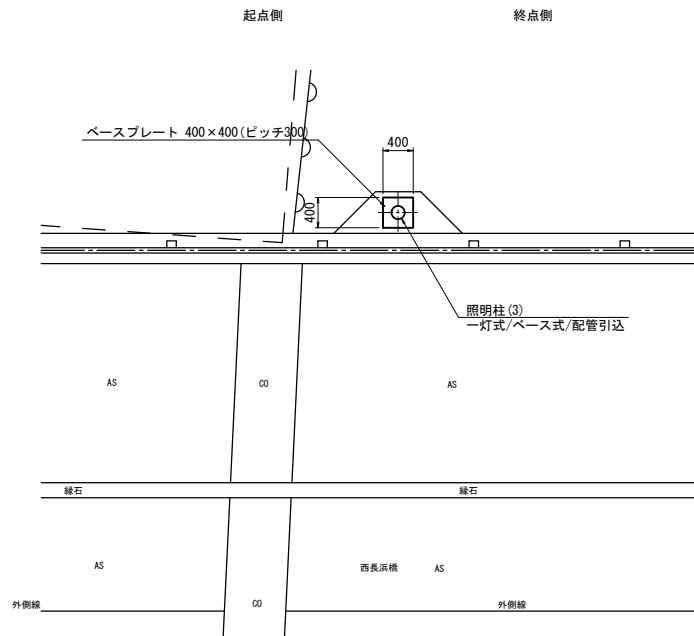
断面図



※アンカーボルトは、既存利用とする。

※地下埋設物、架空線を確認し、注意して施工すること。

平面図

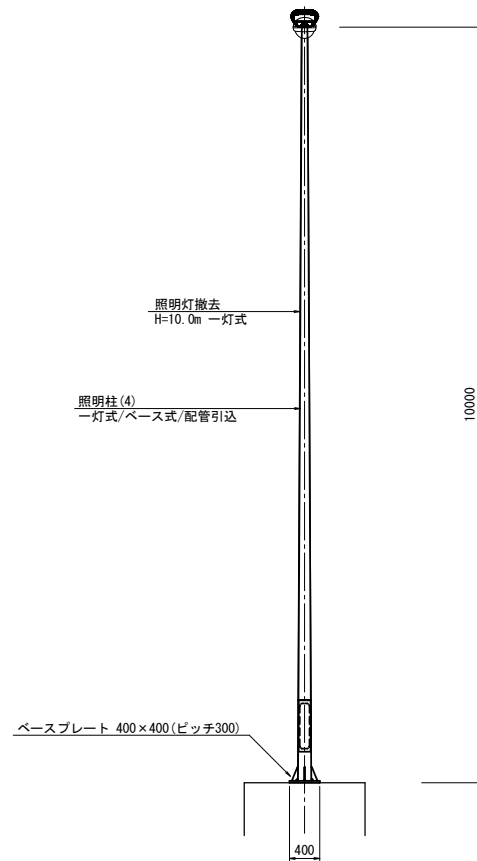


4-6号箇所詳細図

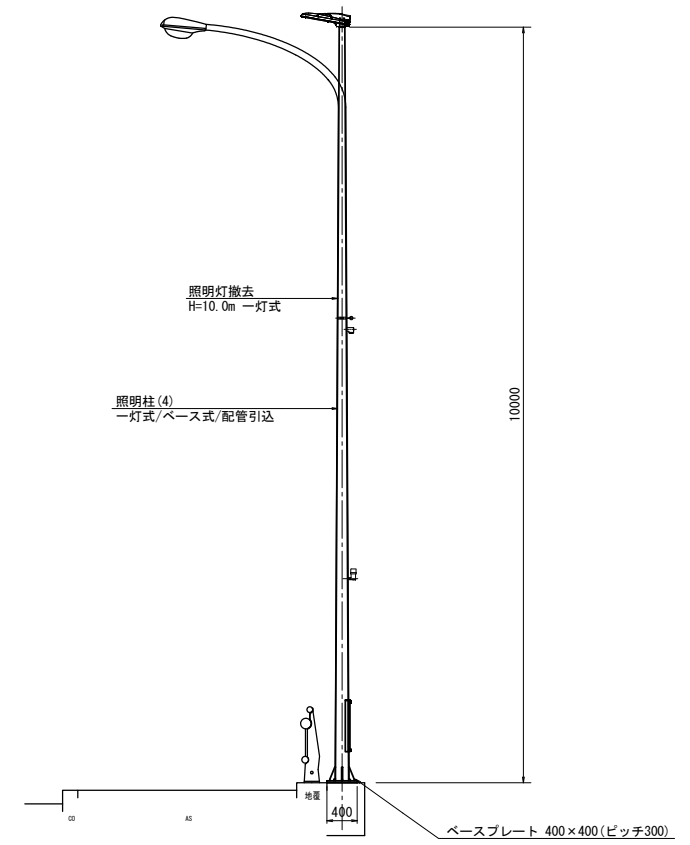
(管理番号: 010) S=1:50

照明柱(4)  
照明灯基礎: 既存照明灯受け台(既設アンカーボルト利用)  
架線引込

側面図



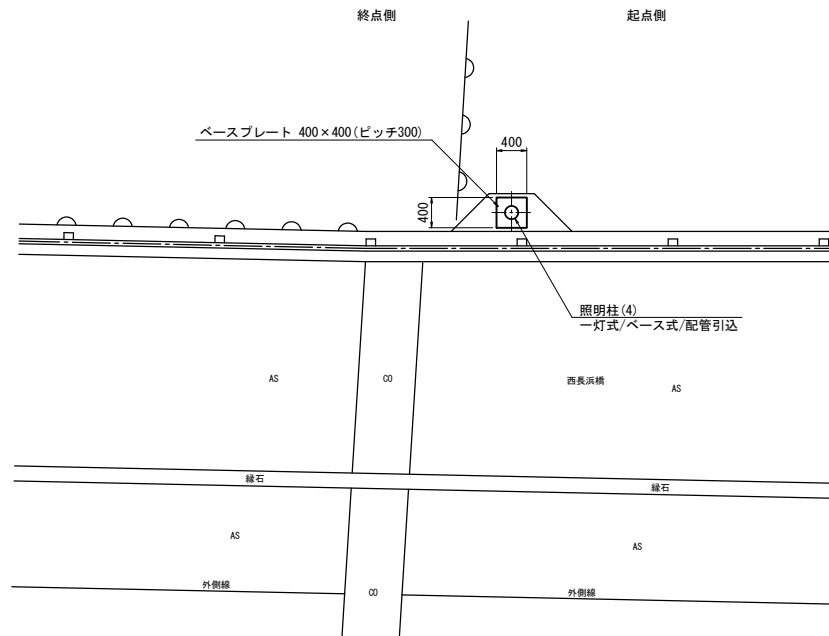
断面図



※アンカーボルトは、既存利用とする。

※地下埋設物、架空線を確認し、注意して施工すること。

平面図



藤水雲出線

※この図面はA1サイズを原寸とする。

工事名	平成30年度南道維補第2号 寺町元町2号線ほか2線 道路照明灯修繕工事		
施工箇所名	津市 久居元町ほか5町 地内		
図面の種類	詳細図(3/4)		
縮尺	1:50	図面番号	13/22
事業所名	津市建設部津南工事事務所		

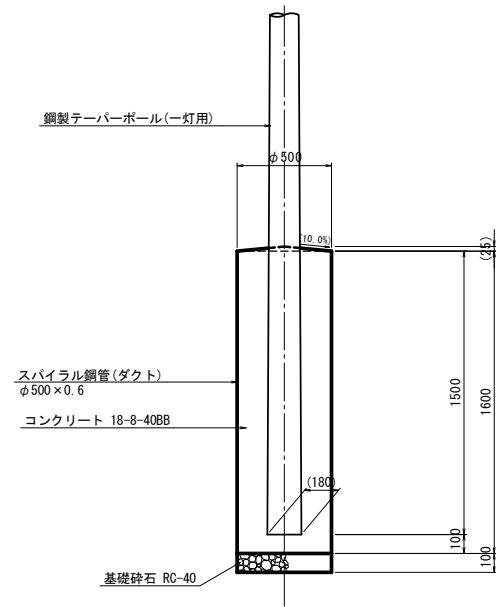


# 工法図

照明灯基礎(1)

(一灯用埋込式)

S=1:20



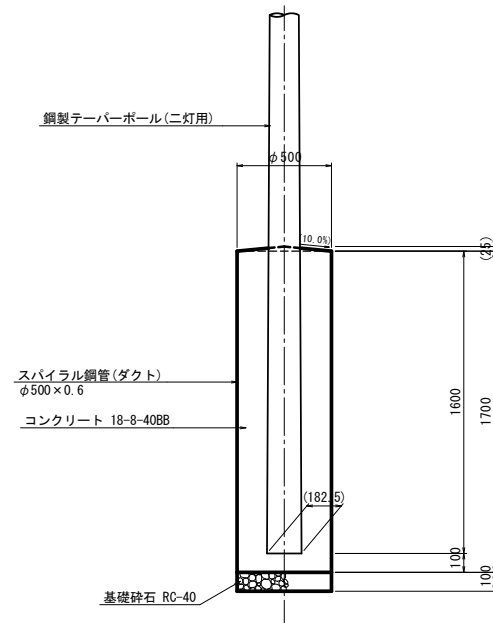
照明灯基礎(1) 数量表 10.0基当り

名称	規格	単位	数量	備考
床掘り		m3	3.3	
スパイラル鋼管	スパイラルダクト φ500×0.6	m	16.0	
コンクリート	18-8-40BB	m3	2.80	
基礎砕石	RC-40 t=10cm	m2	1.96	
基面整正		m2	1.96	

照明灯基礎(2)

(二灯用埋込式)

S=1:20



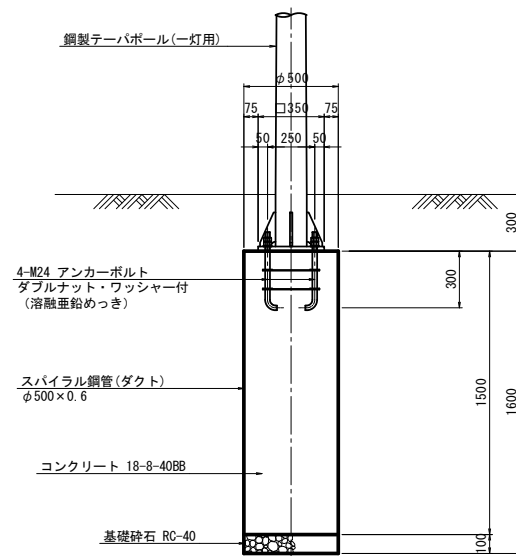
照明灯基礎(2) 数量表 10.0基当り

名称	規格	単位	数量	備考
床掘り		m3	3.5	
スパイラル鋼管	スパイラルダクト φ500×0.6	m	17.0	
コンクリート	18-8-40BB	m3	2.96	
基礎砕石	RC-40 t=10cm	m2	1.96	
基面整正		m2	1.96	

照明灯基礎(3)

(一灯用ベース式)

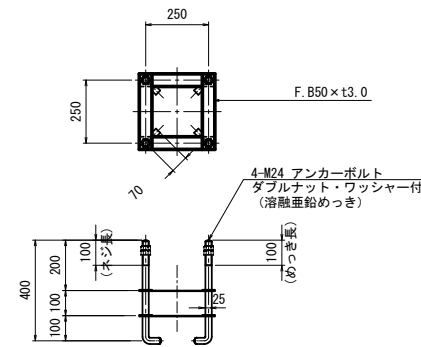
S=1:20



アンカーボルト詳細図

(参考図)

S=1:15

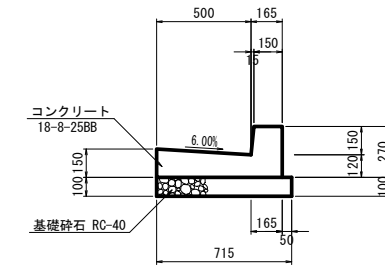


照明灯基礎(3) 数量表 10.0基当り

名称	規格	単位	数量	備考
床掘り		m3	3.1	
埋戻し		m3	-	
スパイラル鋼管	スパイラルダクト φ500×0.6	m	15.0	
コンクリート	18-8-40BB	m3	2.95	
アンカーボルト	枠組 4-M24×400L	組	10.0	
基礎砕石	RC-40 t=10cm	m2	1.96	
基面整正		m2	1.96	

場所打L型街渠

S=1:20



場所打L型街渠 数量表 10.0m当り

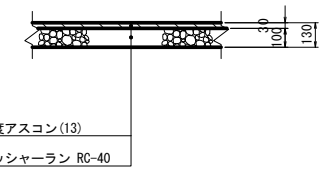
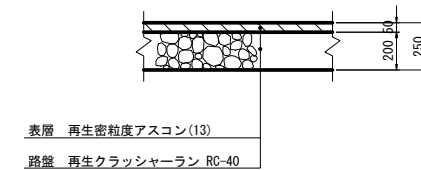
名称	規格	単位	数量	備考
コンクリート	18-8-25BB	m3	1.11	
型枠		m2	5.70	
基礎砕石	RC-40 t=10cm	m2	7.15	

舗装構成図

S=1:20

車道

歩道



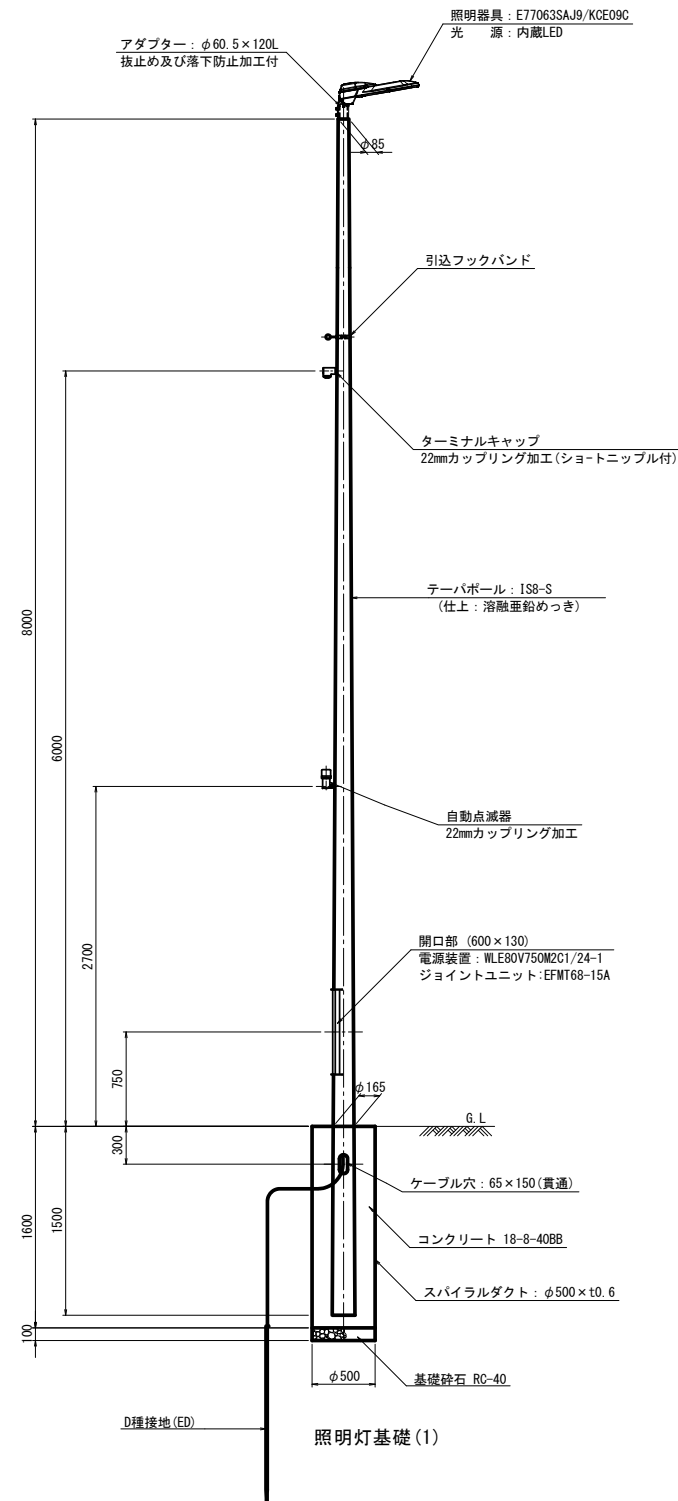
※この図面はA1サイズを原寸とする。

工事名	平成30年度南道維補第2号 寺町元町2号線ほか2線 道路照明灯修繕工事		
施工箇所名	津市 久居元町ほか5町 地内		
図面の種類	工法図		
縮尺	図示	図面番号	15/22
事業所名	津市建設部津南工事事務所		

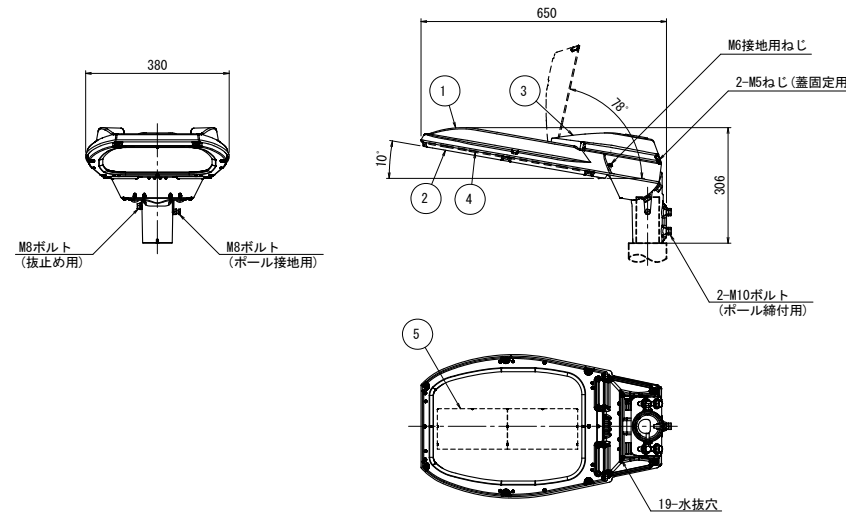
〔参考〕道路照明灯標準図(1)

寺町元町2号線：3-2, 3-3

照明柱(1)  
S=1:30  
一灯式/埋込式/架線引込



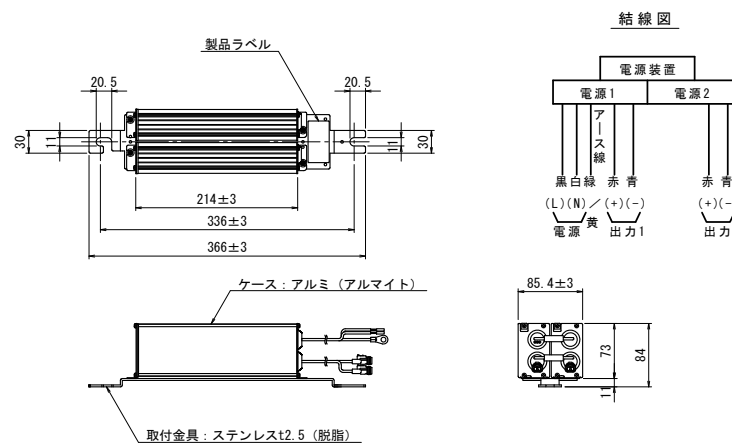
灯具詳細図  
S=1:10  
E77063SAJ9/KCE09C



仕上色 グレイ(マンセルN7)全艶

部番	部品名	材質・材厚	数	備考
1	本体	アルミダイカスト	1	焼付塗装
2	枠	アルミダイカスト	1	焼付塗装
3	蓋	アルミダイカスト	1	焼付塗装
4	前面ガラス	強化ガラス t4	1	透明
5	LED		1	

電源装置詳細図  
S=1:5  
WLE80V750M2C1/24-1



照明柱(1) 材料表

名称	規格	単位	数量	摘要
テーバール	直線形 IS8-S H=8.0m 埋込式 溶融亜鉛めっき	本	1	
灯具	E77063SAJ9/KCE09C	台	1	
電源装置	WLE80V750M2C1/24-1	台	1	
ジョイントユニット	EFMT68-15A	個	1	
専用ケーブル	OPRC003/L8	本	1	
引込フックバンド	溶融亜鉛めっき	個	1	
ターミナルキャップ	22mm用	個	1	
自動点滅器	100V 6A PBM1006B	個	1	
ケーブル	VVR2mm-2c	m	6.0	電源引込
ケーブル	VVR2mm-3c	m	3.0	自動点滅器用
電線	IV3.5mm2	m	3.0	アース用
管理銘板	スコッチシール	枚	1	
灯柱銘板	アルミ製貼付板 t=0.8mm	枚	1	
接地設置	D種 (接地棒φ10×1500)	極	1	
照明灯基礎(1)	スパイラルダクトφ500×t0.6 コンクリート 18-8-40BB 基礎砕石RC-40 t=10cm	基	1	

※この図面はA1サイズを原寸とする。

入力電圧 (V)	周波数 (Hz)	入力電流 (A)			入力電力 (W)			出力電流 (mA)	最大出力電圧 (V) (無負荷時)
		点灯初期時 (最小時)	点灯6万時間経過時 (最大時)	点灯6万時間平均	点灯初期時 (最小時)	点灯6万時間経過時 (最大時)	点灯6万時間平均		
100	50/60	0.678	0.861	0.770	67.1	85.3	76.2	840	80
200		0.351	0.434	0.393	67.7	84.4	76.1		
240		0.305	0.373	0.339	68.9	85.4	77.2		

工事名	平成30年度南道維持第2号 寺町元町2号線ほか2線 道路照明灯修繕工事		
施工箇所名	津市 久居元町ほか5町 地内		
図面の種類	〔参考図〕道路照明灯標準図(1)		
縮尺	1:30	図面番号	16/22
事業所名	津市建設部津南工事事務所		



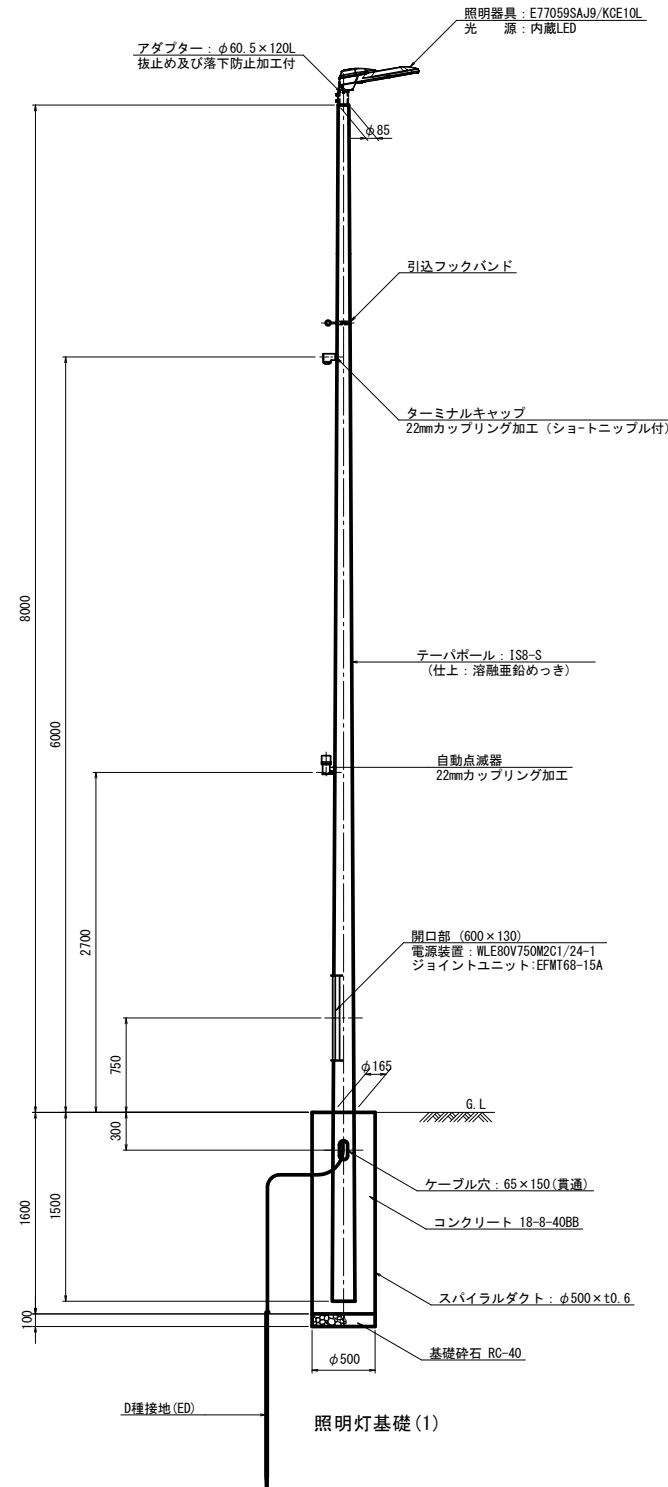
〔参考〕道路照明灯標準図(2)

寺町元町2号線：3-1, 3-4

照明柱(2)

S=1:30

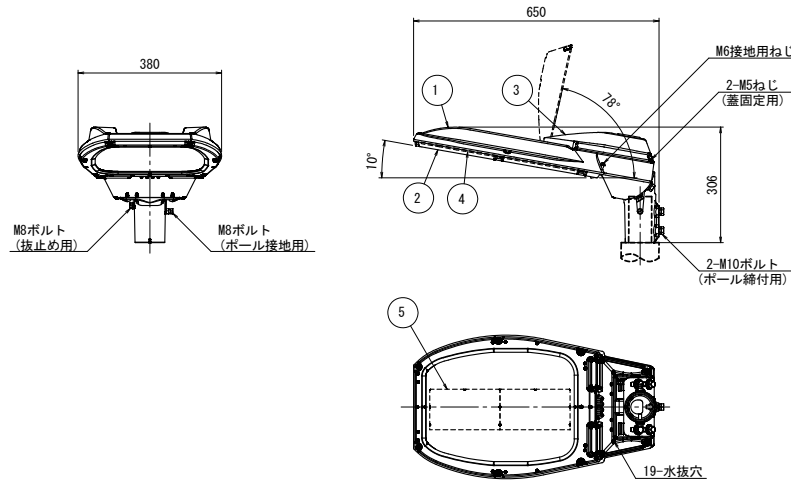
一灯式/埋込式/架線引込



灯具詳細図

S=1:10

E77059SAJ9/KCE10L



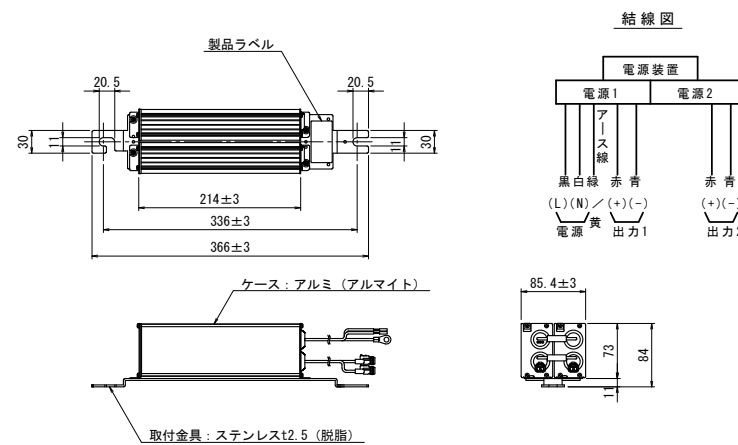
仕上色 グレイ(マンセルN7)全艶

部番	部品名	材質・材厚	数	備考
1	本体	アルミダイカスト	1	焼付塗装
2	枠	アルミダイカスト	1	焼付塗装
3	蓋	アルミダイカスト	1	焼付塗装
4	前面ガラス	強化ガラス t4	1	透明
5	LED		1	

電源装置詳細図

S=1:5

WLE80V750M2C1/24-1



入力電圧 (V)	周波数 (Hz)	入力電流 (A)			入力電力 (W)			出力電流 (mA)	最大出力電圧 (V) (無負荷時)
		点灯初期時 (最小時)	点灯6万時間経過時 (最大時)	点灯6万時間平均	点灯初期時 (最小時)	点灯6万時間経過時 (最大時)	点灯6万時間平均		
100	50/60	0.678	0.861	0.770	67.1	85.3	76.2	840	80
200		0.351	0.434	0.393	67.7	84.4	76.1		
240		0.305	0.373	0.339	68.9	85.4	77.2		

照明柱(2) 材料表

1基当り

名称	規格	単位	数量	摘要
テーパポール	直線形 IS8-S H=8.0m 埋込式 溶融亜鉛めっき	本	1	
灯具	E77059SAJ9/KCE10L	台	1	
電源装置	WLE80V750M2C1/24-1	台	1	
ジョイントユニット	EFMT68-15A	個	1	
専用ケーブル	OPRC003/L8	本	1	
引込フックバンド	溶融亜鉛めっき	個	1	
ターミナルキャップ	22mm用	個	1	
自動点滅器	100V 6A PBM1006B	個	1	
ケーブル	VVR2mm-2c	m	6.0	電源引込
ケーブル	VVR2mm-3c	m	3.0	自動点滅器用
電線	IV3.5mm2	m	3.0	アース用
管理銘板	スコッチシール	枚	1	
灯柱銘板	アルミ製貼付板 t=0.8mm	枚	1	
接地設置	D種 (接地棒φ10×1500)	極	1	
照明灯基礎(1)	スパイラルダクトφ500×t0.6 コンクリート 18-8-40BB 基礎砕石RC-40 t=10cm	基	1	

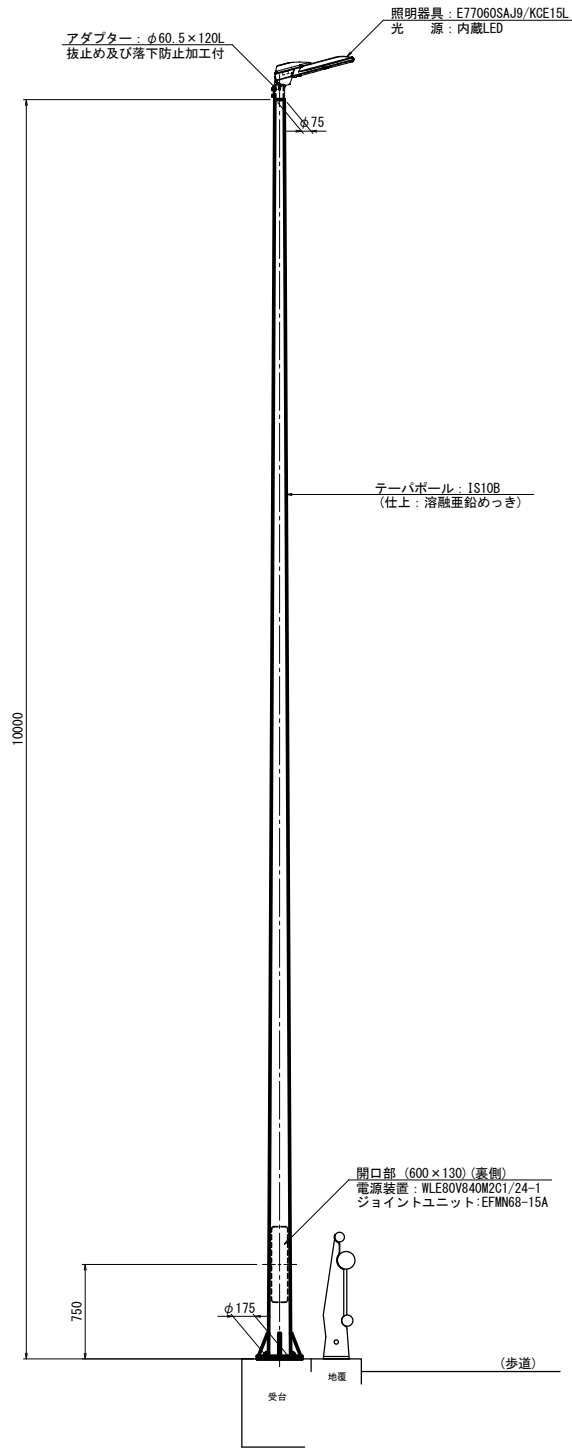
※この図面はA1サイズを原寸とする。

工事名	平成30年度南道維補第2号 寺町元町2号線ほか2線 道路照明灯修繕工事		
施工箇所名	津市 久居元町ほか5町 地内		
図面の種類	〔参考図〕道路照明灯標準図(2)		
縮尺	1:30	図面番号	17/22
事業所名	津市建設部津南工事事務所		

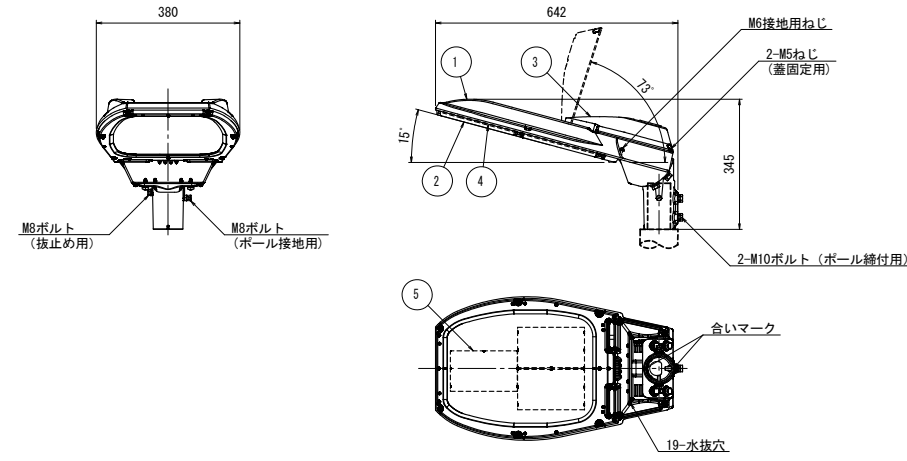
〔参考〕道路照明灯標準図(3)

藤水雲出線：4-1~4-5

照明柱(3)  
一灯式/ベース式/配管引込  
S=1:30



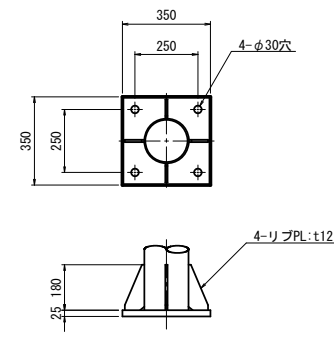
灯具詳細図  
S=1:10  
E77060SAJ9/KCE15L



仕上色 グレイ(マンセルN7)全艶

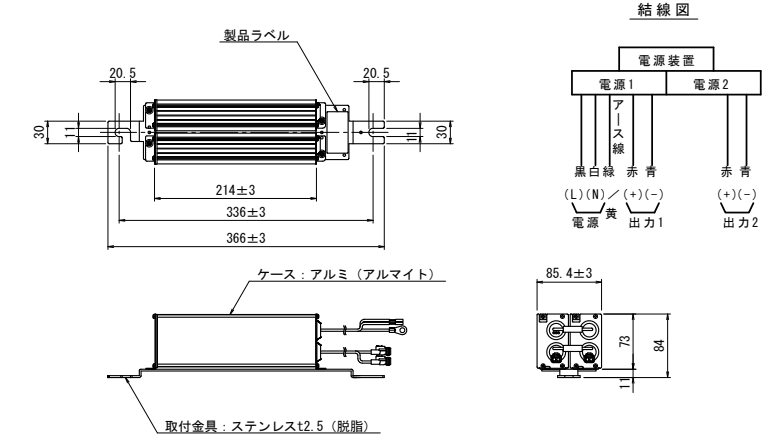
部番	部品名	材質・材厚	数	備考
1	本体	アルミダイカスト	1	焼付塗装
2	枠	アルミダイカスト	1	焼付塗装
3	蓋	アルミダイカスト	1	焼付塗装
4	前面ガラス	強化ガラス t4	1	透明
5	LED		1	

ベースプレート詳細図  
(参考図) S=1:15



※1) アンカーボルトは、既存利用とする。  
アンカーボルトのピッチは、施工時に確認する。

電源装置詳細図  
S=1:5  
WLE80V840M2C1/24-1



入力電圧 (V)	周波数 (Hz)	入力電流 (A)			入力電力 (W)			出力電流 (mA)	最大出力電圧 (V) (無負荷時)
		点灯初期時 (最小時)	点灯6万時間経過時 (最大時)	点灯6万時間平均	点灯初期時 (最小時)	点灯6万時間経過時 (最大時)	点灯6万時間平均		
100	50 60	1.00	1.28	1.14	99.7	127	113	高効率 840	80
200		0.502	0.626	0.564	98.3	123	111		
240		0.428	0.528	0.478	99.2	124	112		

照明柱(3) 材料表 1基当たり

名称	規格	単位	数量	摘要
テーパーポール	直線形 IS10B H=10.0m ベース式 溶融垂鉛めっき	本	1	
灯具	E77060SAJ9/KCE15L	台	1	
電源装置	WLE80V840M2C1/24-1	台	1	
ジョイントユニット	EFMN68-15A	個	1	
専用ケーブル	OPRC003/L10	本	1	
管理銘板	スコッチシール	枚	1	
灯柱銘板	アルミ製貼付板 t=0.8mm	枚	1	
照明灯基礎	(アンカーボルト M24) 既設利用	基	-	

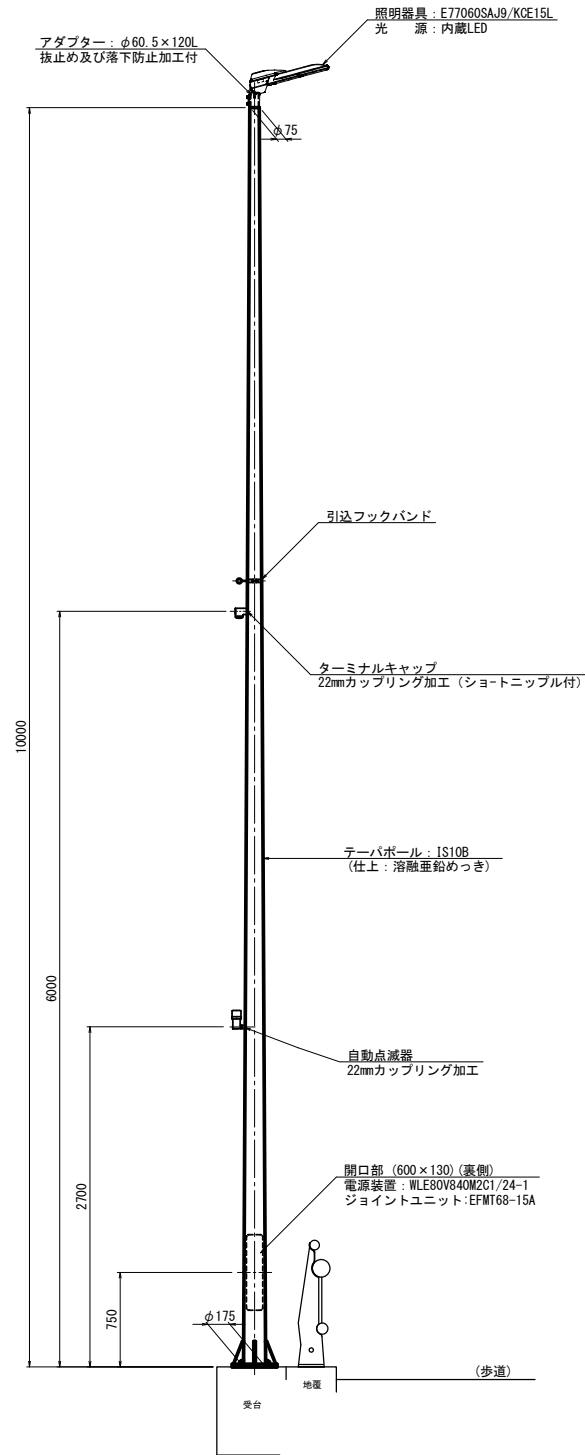
※この図面はA1サイズを原寸とする。

工事名	平成30年度南道維補第2号 寺町元町2号線ほか2線 道路照明灯修繕工事
施工箇所名	津市 久居元町ほか5町 地内
図面の種類	〔参考図〕道路照明灯標準図(3)
縮尺	1:30 図面番号 18/22
事業所名	津市建設部津南工事事務所

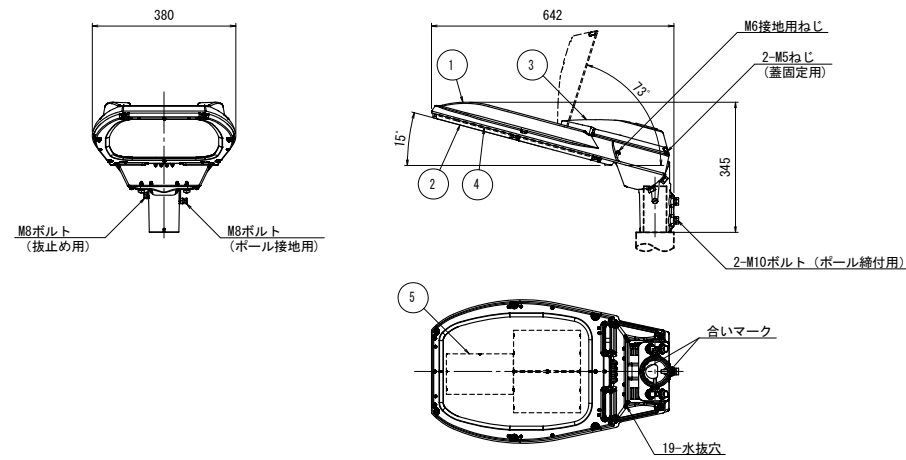
〔参考〕道路照明灯標準図(4)

藤水雲出線：4-6

照明柱(4)  
S=1:30  
一灯式/ベース式/架線引込



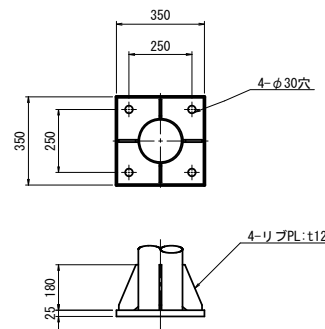
灯具詳細図  
S=1:10  
E77060SAJ9/KCE15L



仕上色 グレイ(マンセルN7)全艶

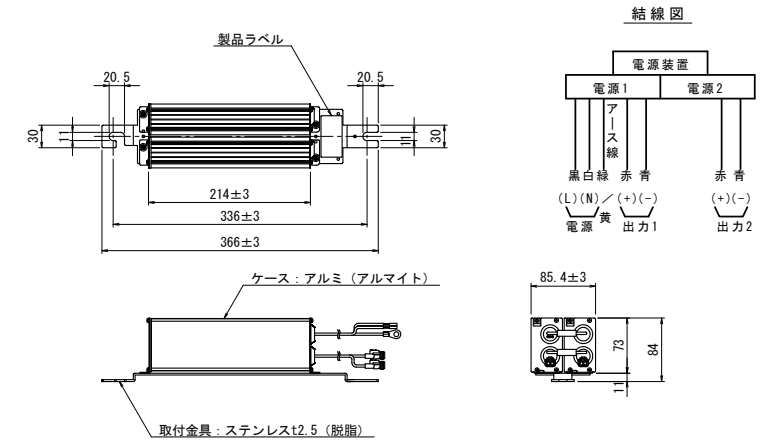
部番	部品名	材質・材厚	数	備考
1	本体	アルミダイカスト	1	焼付塗装
2	枠	アルミダイカスト	1	焼付塗装
3	蓋	アルミダイカスト	1	焼付塗装
4	前面ガラス	強化ガラス t4	1	透明
5	LED		1	

ベースプレート詳細図  
(参考図) S=1:15



※1) アンカーボルトは、既存利用とする。  
アンカーボルトのピッチは、施工時に確認する。

電源装置詳細図  
S=1:5  
WLE80V840M2C1/24-1



入力電圧 (V)	周波数 (Hz)	入力電流 (A)			入力電力 (W)			出力電流 (mA)	最大出力電圧 (V)
		点灯初期時 (最小時)	点灯6万時間経過時 (最大時)	点灯6万時間平均	点灯初期時 (最小時)	点灯6万時間経過時 (最大時)	点灯6万時間平均		
100	50 60	1.00	1.28	1.14	99.7	127	113	高効率 840	80
200		0.502	0.626	0.564	98.3	123	111		
240		0.428	0.528	0.478	99.2	124	112		

照明柱(4) 材料表		1基当たり		
名称	規格	単位	数量	摘要
ターミナルボール	直線形 IS10B H=10.0m ベース式 溶融亜鉛めっき	本	1	
灯具	E77060SAJ9/KCE15L	台	1	
電源装置	WLE80V840M2C1/24-1	台	1	
ジョイントユニット	EFMT68-15A	個	1	
専用ケーブル	OPRC003/L10	本	1	
引込フックバンド	溶融亜鉛めっき	個	1	
ターミナルキャップ	22mm用	個	1	
自動点滅器	100V 6A PBM1006B	個	1	
ケーブル	VVR2mm-2c	m	6.0	電源引込
ケーブル	VVR2mm-3c	m	3.0	自動点滅器用
管理銘板	スコッチシール	枚	1	
灯柱銘板	アルミ製貼付板 t=0.8mm	枚	1	
照明灯基礎	(アンカーボルト M24) 既設利用	基	-	

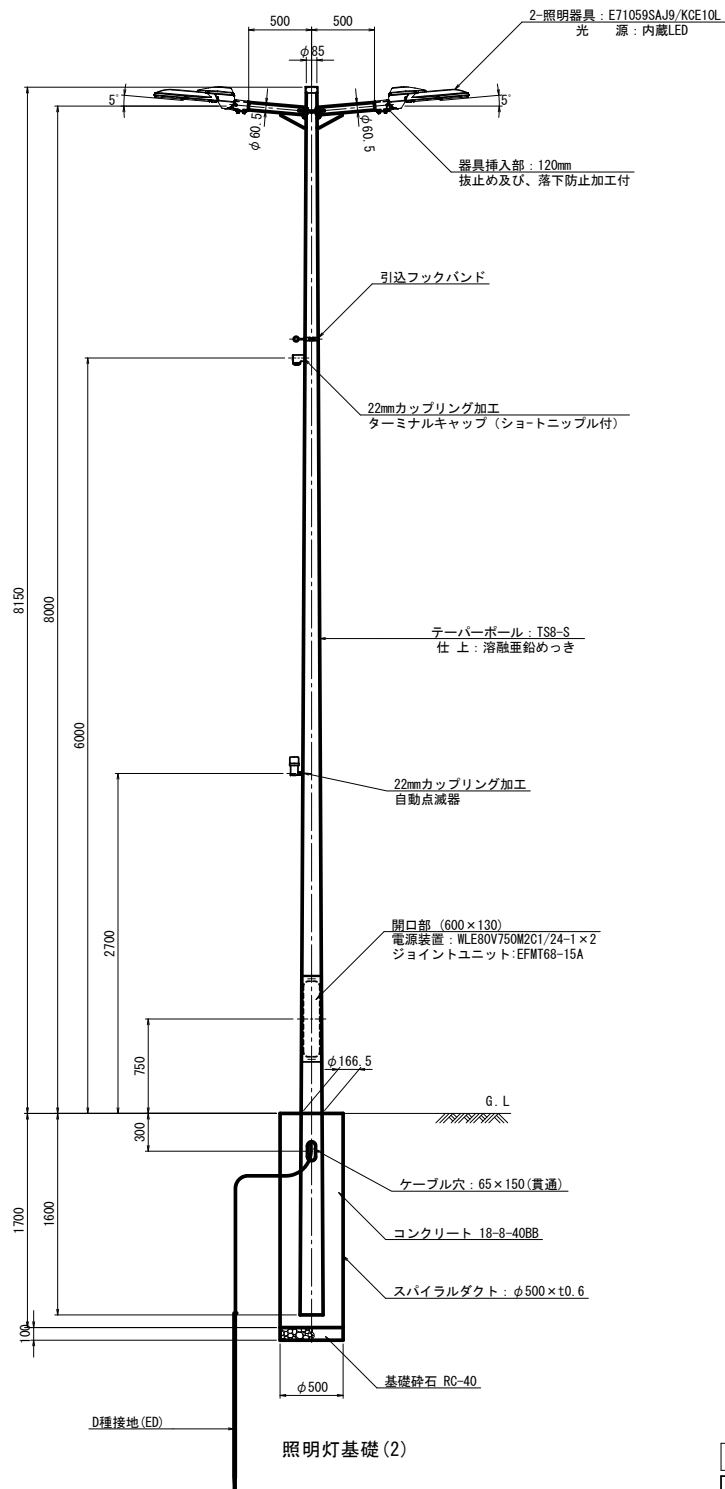
※この図面はA1サイズを原寸とする。

工事名	平成30年度南道維補第2号 寺町元町2号線ほか2線 道路照明灯修繕工事		
施工箇所名	津市 久居元町ほか5町 地内		
図面の種類	〔参考図〕道路照明灯標準図(4)		
縮尺	1:30	図面番号	19/22
事業所名	津市建設部津南工事事務所		

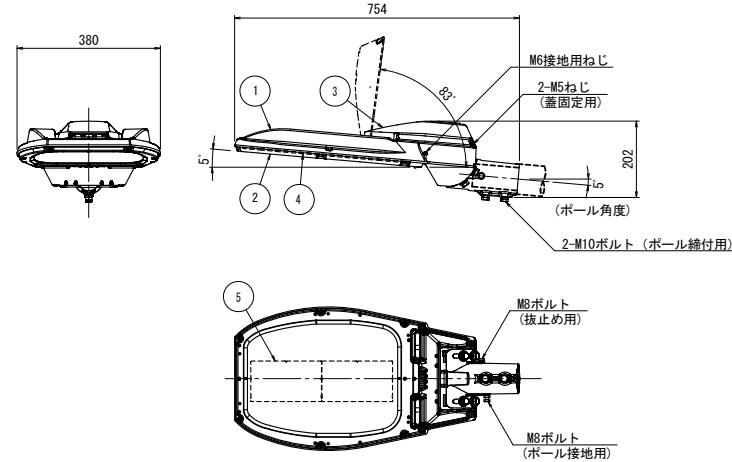
〔参考〕道路照明灯標準図(5)

藤水雲出線：4-7

照明柱(5)  
S=1:30  
二灯式/埋込式/架線引込



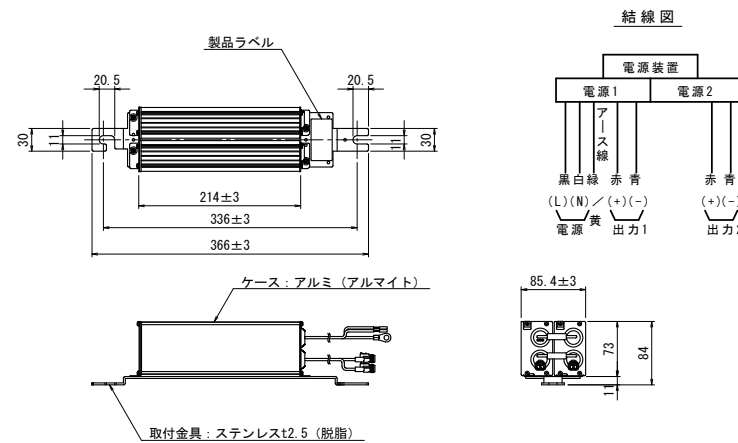
灯具詳細図  
S=1:10  
E71059SAJ9/KCE10L



仕上色 グレイ(マンセルN7)全艶

部番	部品名	材質・材厚	数	備考
1	本体	アルミダイカスト	1	焼付塗装
2	枠	アルミダイカスト	1	焼付塗装
3	蓋	アルミダイカスト	1	焼付塗装
4	前面ガラス	強化ガラス t4	1	透明
5	LED		1	

電源装置詳細図  
S=1:5  
WLE80V750M2C1/24-1



照明柱(5) 材料表

名称	規格	単位	数量	摘要
テーパーポール	2灯用 TS8-S H=8.0m 埋込式 溶融亜鉛めっき	本	1	
灯具	E71059SAJ9/KCE10L	台	2	
電源装置	WLE80V750M2C1/24-1	台	2	
ジョイントユニット	EFMT68-15A	個	1	
専用ケーブル	OPRC003/L8	本	2	
引込フックバンド	溶融亜鉛めっき	個	1	
ターミナルキャップ	22mm用	個	1	
自動点滅器	100V 6A PBM1006B	個	1	
ケーブル	VVR2mm-2c	m	6.0	電源引込
ケーブル	VVR2mm-3c	m	3.0	自動点滅器用
電線	IV3.5mm2	m	3.0	アース用
管理銘板	スコッチシール	枚	1	
灯柱銘板	アルミ製貼付板 t=0.8mm	枚	1	
接地設置	D種 (接地棒φ10×1500)	極	1	
照明灯基礎(4)	スパイラルダクトφ500×t0.6 コンクリート 18-8-40BB 基礎砕石RC-40 t=10cm	基	1	

入力電圧 (V)	周波数 (Hz)	入力電流 (A)			入力電力 (W)			出力電流 (mA)	最大出力電圧 (V) (無負荷時)
		点灯初期時 (最小時)	点灯6万時間経過時 (最大時)	点灯6万時間平均	点灯初期時 (最小時)	点灯6万時間経過時 (最大時)	点灯6万時間平均		
100	50/60	0.678	0.861	0.770	67.1	85.3	76.2	840	80
200		0.351	0.434	0.393	67.7	84.4	76.1		
240		0.305	0.373	0.339	68.9	85.4	77.2		

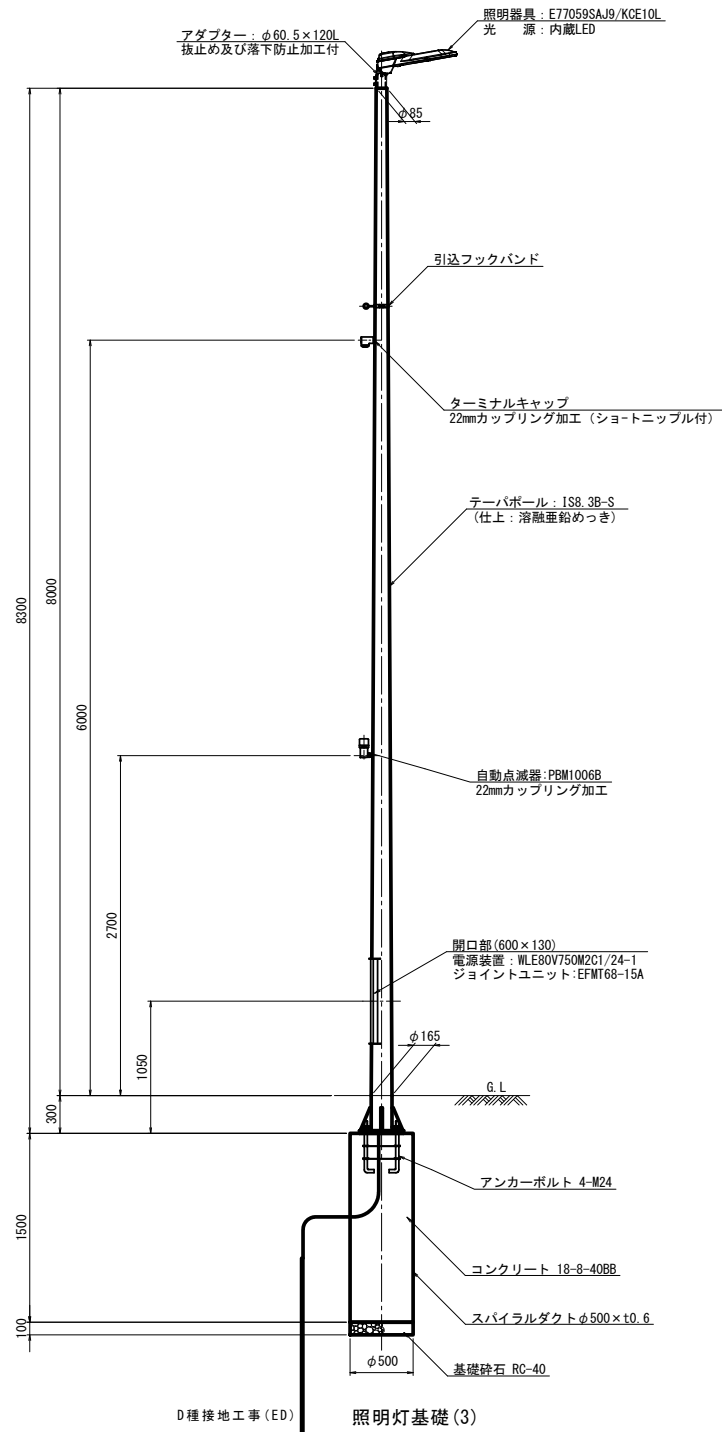
※この図面はA1サイズを原寸とする。

工事名	平成30年度南道維補第2号 寺町元町2号線ほか2線 道路照明灯修繕工事		
施工箇所名	津市 久居元町ほか5町 地内		
図面の種類	〔参考図〕道路照明灯標準図(5)		
縮尺	1:30	図面番号	20/22
事業所名	津市建設部津南工事事務所		

〔参考〕道路照明灯標準図(6)

元町東出線：5-1~5-3

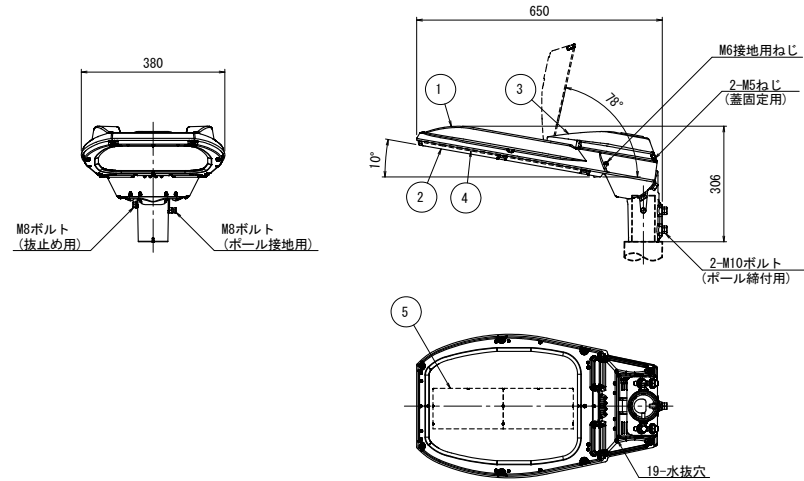
照明柱(6)  
S=1:30  
一灯式/ベース式/架線引込



灯具詳細図

S=1:10

E77059SAJ9/KCE10L



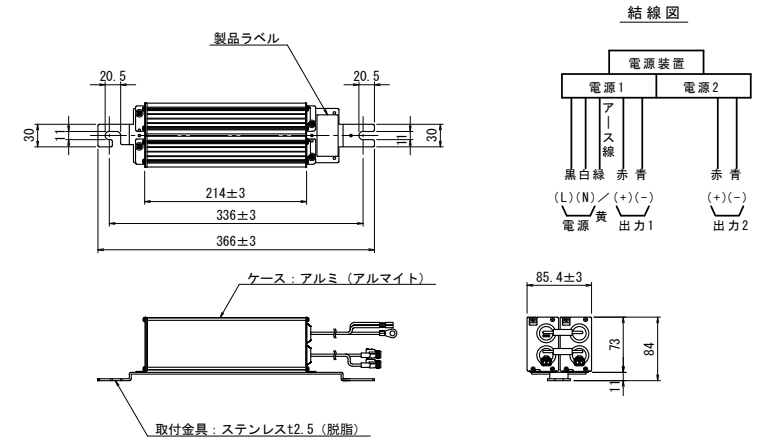
仕上色 グレイ(マンセルN7)全艶

部番	部品名	材質・材厚	数	備考
1	本体	アルミダイカスト	1	焼付塗装
2	枠	アルミダイカスト	1	焼付塗装
3	蓋	アルミダイカスト	1	焼付塗装
4	前面ガラス	強化ガラス t4	1	透明
5	LED		1	

電源装置詳細図

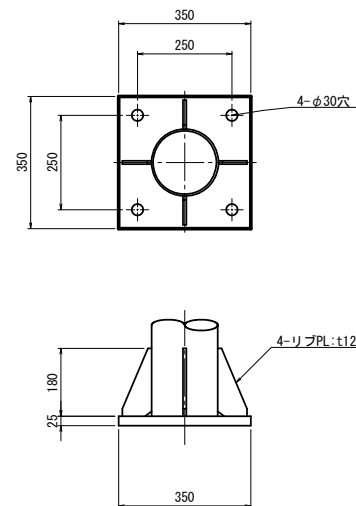
S=1:5

WLE80V750M2C1/24-1

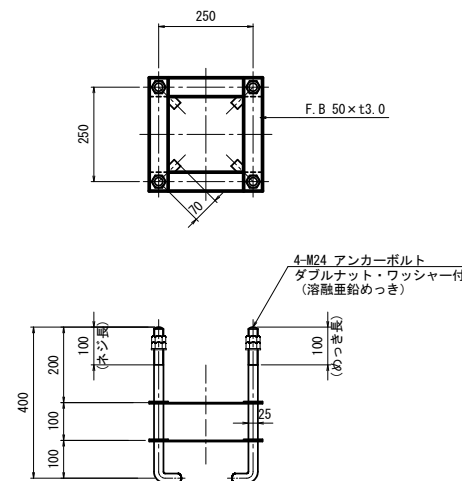


入力電圧 (V)	周波数 (Hz)	入力電流 (A)			入力電力 (W)			出力電流 (mA)	最大出力電圧 (V) (無負荷時)
		点灯初期時 (最小時)	点灯6万時間経過時 (最大時)	点灯6万時間平均	点灯初期時 (最小時)	点灯6万時間経過時 (最大時)	点灯6万時間平均		
100	50/60	0.678	0.861	0.770	67.1	85.3	76.2	750	80
200		0.351	0.434	0.393	67.7	84.4	76.1		
240		0.305	0.373	0.339	68.9	85.4	77.2		

ベースプレート詳細図 (参考図) S=1:10



アンカーボルト詳細図 (参考図) S=1:10



照明柱(6) 材料表

名称	規格	単位	数量	摘要
テーパポール	IS8.3B-S H=8.3m ベース式 溶融垂鉛めっき	本	1	
灯具	E77059SAJ9/KCE10L	台	1	
電源装置	WLE80V750M2C1/24-1	台	1	
ジョイントユニット	EFMT68-15A	個	1	
専用ケーブル	OPRC003/L8	本	1	
引込フックバンド	溶融垂鉛めっき	個	1	
ターミナルキャップ	22mm用	個	1	
自動点滅器	100V 6A PBM1006B	個	1	
ケーブル	VVR2mm-2c	m	6.0	電源引込
ケーブル	VVR2mm-3c	m	3.0	自動点滅器用
電線	IV3.5mm2	m	3.0	アース用
管理銘板	スコッチシール	枚	1	
灯柱銘板	アルミ製貼付板 t=0.8mm	枚	1	
接地設置	D種 (接地棒φ10×1500)	極	1	
照明灯基礎(5)	スパイラルダクトφ500×t0.6 コンクリート 18-8-40BB 基礎砕石RC-40 t=10cm	基	1	

※この図面はA1サイズを原寸とする。

工事名	平成30年度南道維持補第2号 寺町元町2号線ほか2線 道路照明灯修繕工事		
施工箇所名	津市 久居元町ほか5町 地内		
図面の種類	〔参考図〕道路照明灯標準図(6)		
縮尺	1:30	図面番号	21/22
事業所名	津市建設部津南工事事務所		

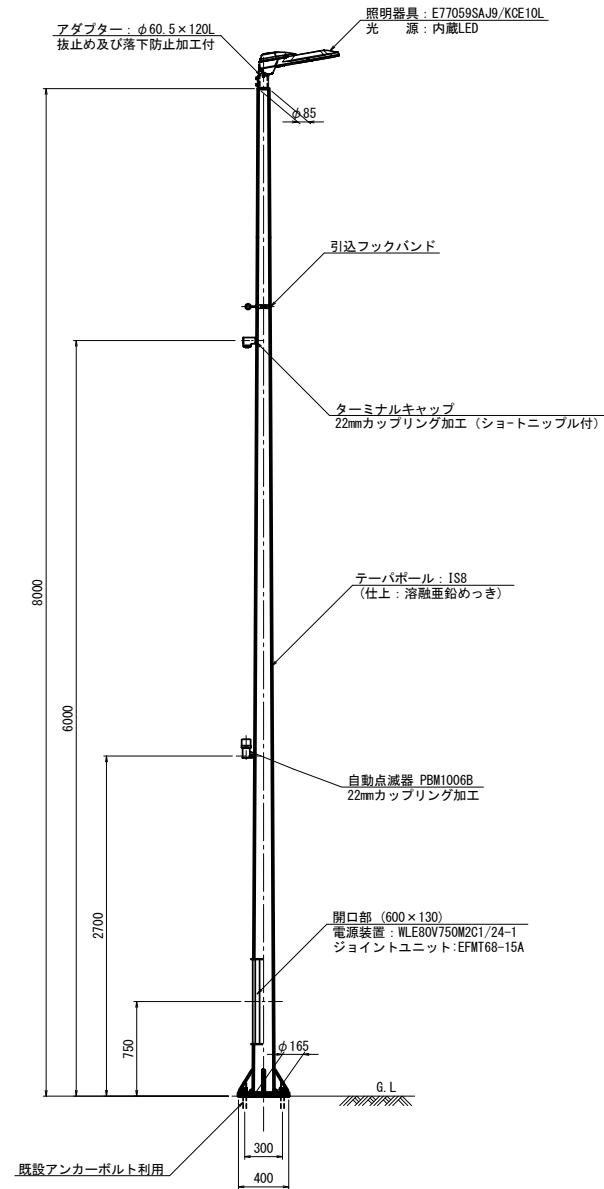
〔参考〕道路照明灯標準図(7)

元町東出線：5-4

照明柱(7)

S=1:30

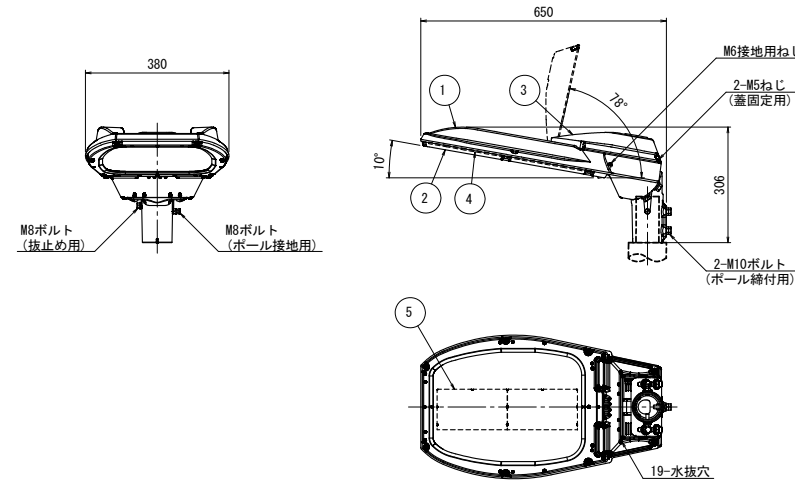
一灯式/ベース式/架線引込



灯具詳細図

S=1:10

E77059SAJ9/KCE10L

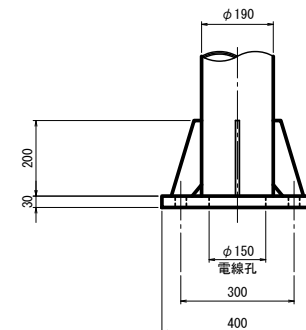
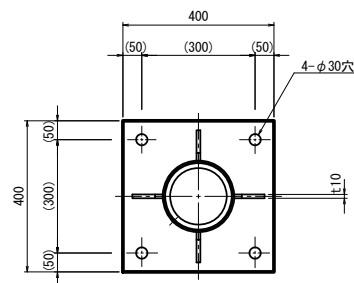


仕上色 グレイ(マンセルN7)全艶

部番	部品名	材質・材厚	数	備考
1	本体	アルミダイカスト	1	焼付塗装
2	枠	アルミダイカスト	1	焼付塗装
3	蓋	アルミダイカスト	1	焼付塗装
4	前面ガラス	強化ガラス t4	1	透明
5	LED		1	

ベースプレート詳細図 (参考図)

S=1:10

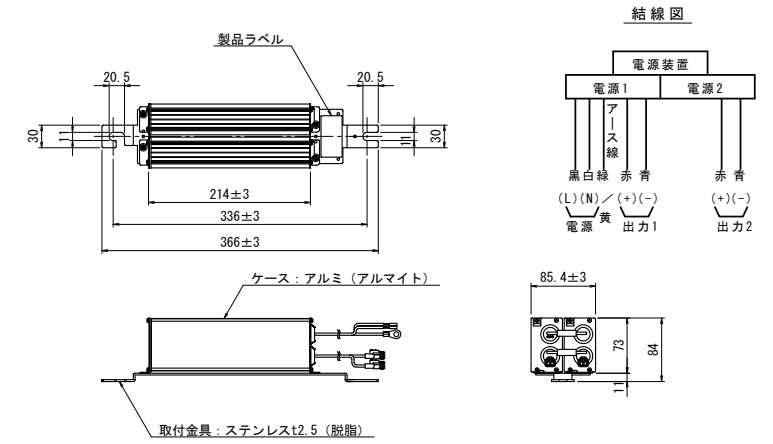


※2) アンカーボルトは、既存利用とする。  
アンカーボルトのピッチは、施工時に再度確認すること。

電源装置詳細図

S=1:5

WLE80V750M2C1/24-1



入力電圧 (V)	周波数 (Hz)	入力電流 (A)			入力電力 (W)			出力電流 (mA)	最大出力電圧 (V) (無負荷時)
		点灯初期時 (最小時)	点灯6万時間経過時 (最大時)	点灯6万時間平均	点灯初期時 (最小時)	点灯6万時間経過時 (最大時)	点灯6万時間平均		
100	50 60	0.678	0.861	0.770	67.1	85.3	76.2	高効率 750	80
200		0.351	0.434	0.393	67.7	84.4	76.1		
240		0.305	0.373	0.339	68.9	85.4	77.2		

照明柱(7) 材料表

1基当り

名称	規格	単位	数量	摘要
テーバーポール	IS8B-S H=8.0m ベース式 溶融亜鉛めっき	本	1	
灯具	E77059SAJ9/KCE10L	台	1	
電源装置	WLE80V750M2C1/24-1	台	1	
ジョイントユニット	EFMT68-15A	個	1	
専用ケーブル	OPRC003/L8	本	1	
引込フックバンド	溶融亜鉛めっき	個	1	
ターミナルキャップ	22mm用	個	1	
自動点滅器	100V 6A PBM1006B	個	1	
ケーブル	VVR2mm-2c	m	6.0	電源引込
ケーブル	VVR2mm-3c	m	3.0	自動点滅器用
管理銘板	スコッチシール	枚	1	
灯柱銘板	アルミ製貼付板 t=0.8mm	枚	1	
接地設置	(既設利用)	極	-	
照明灯基礎	(既設アンカーボルト利用)	基	-	

※この図面はA1サイズを原寸とする。

工事名	平成30年度南道維補第2号 寺町元町2号線ほか2線 道路照明灯修繕工事		
施工箇所名	津市 久居元町ほか5町 地内		
図面の種類	〔参考図〕道路照明灯標準図(7)		
縮尺	1:30	図面番号	22/22
事業所名	津市建設部津南工事事務所		