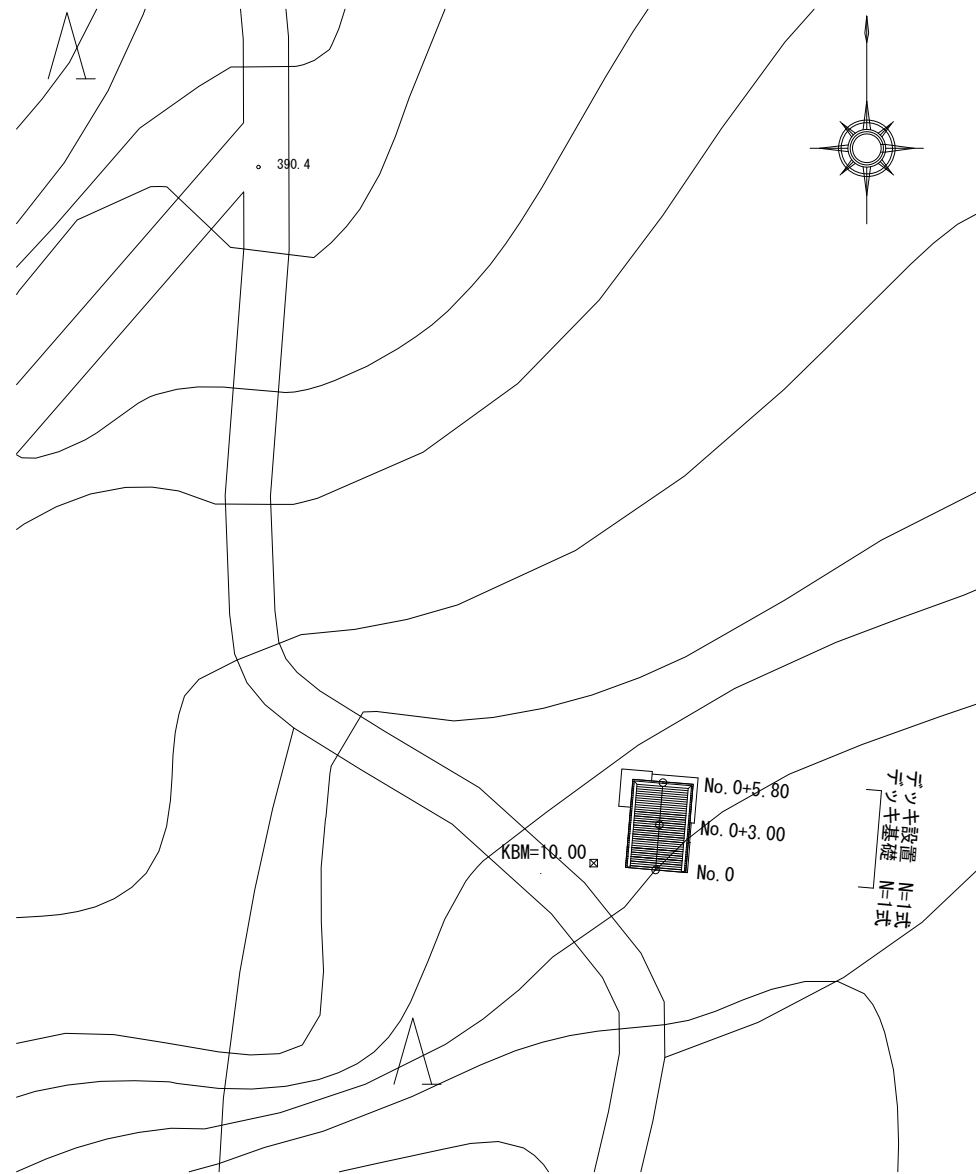


平面図・横断面図

平面図

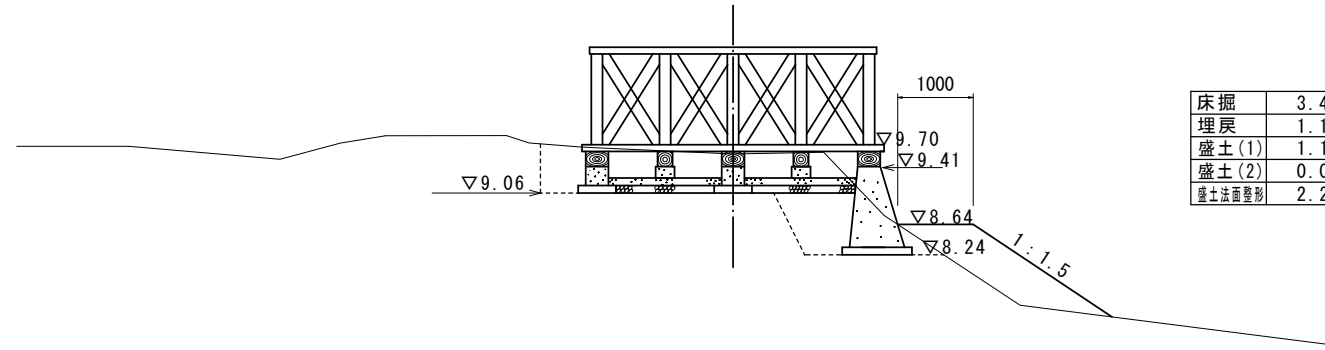
S=1:500



横断面図

S=1:100

No.0
GH=9.58
FH=9.70

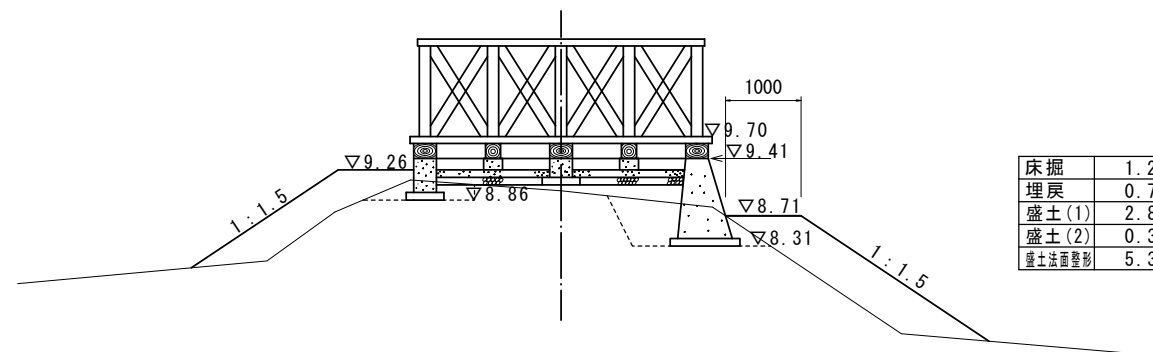


床掘	3.4
埋戻	1.1
盛土(1)	1.1
盛土(2)	0.0
盛土法面整形	2.2

DL=5.00

No.0+3.00

GH=8.91
FH=9.70

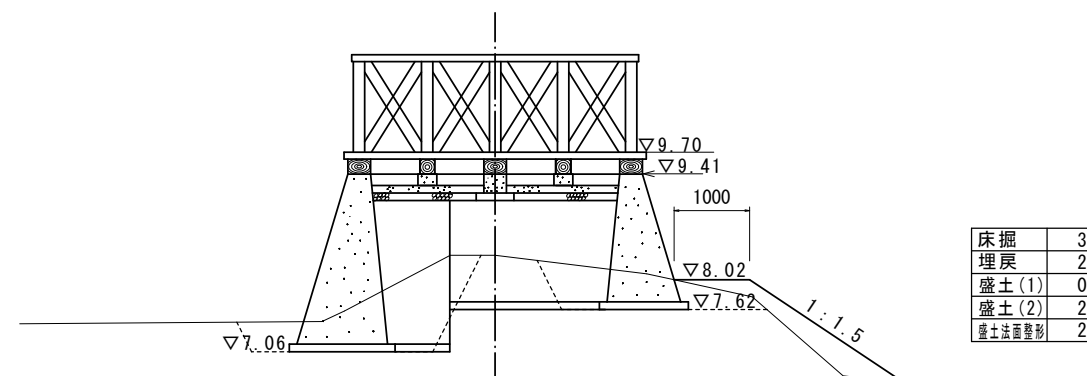


床掘	1.2
埋戻	0.7
盛土(1)	2.8
盛土(2)	0.3
盛土法面整形	5.3

DL=5.00

No.0+5.80

GH=8.34
FH=9.70



床掘	3.1
埋戻	2.0
盛土(1)	0.7
盛土(2)	2.7
盛土法面整形	2.5

DL=5.00

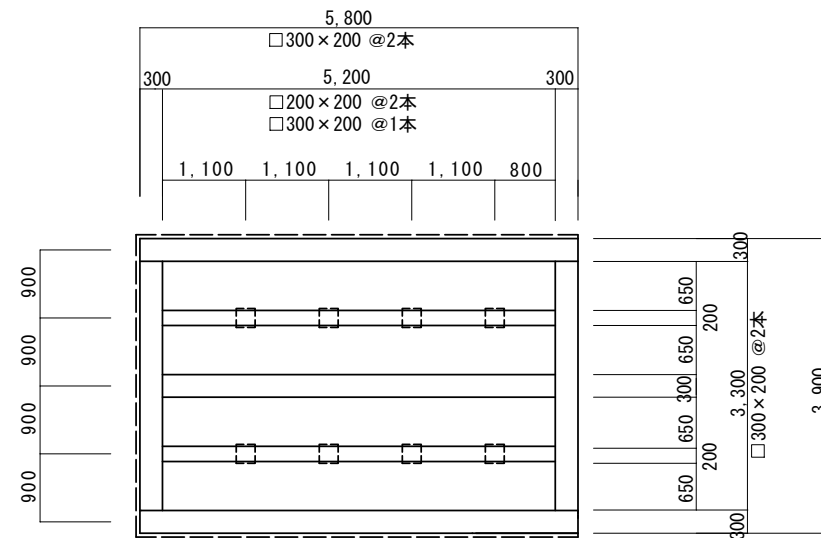
※ この図面はA3サイズを原寸とする。

工事名	平成30年度 建整杉地補第1号 美杉町石名原地内展望用施設整備工事		
施工箇所名	津市美杉町石名原地内		
図面の種類	平面図・横断面図		
縮尺	図示	図面番号	1/3
事業所名	津市建設部建設整備課		

デッキ工詳細図(1)

S=1:100

根太部平面図

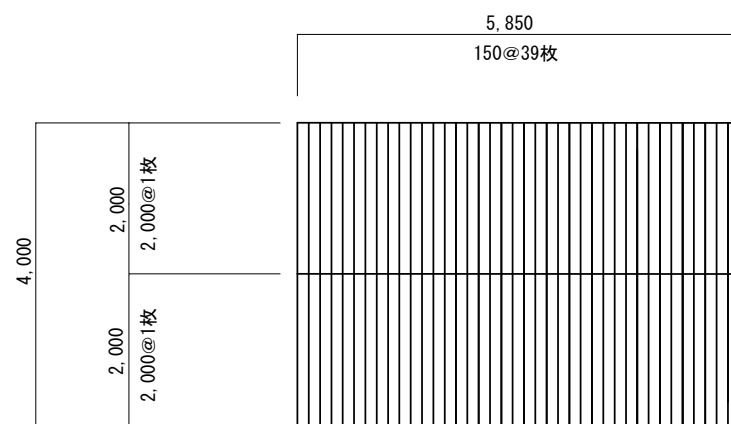


デッキ材料表

1式当り

名称	規格	単位	数量	摘要
杉角材	□300×200 L=5800	本	2.0	特1等級 ラフ 防蟻処理(ワレックACQ同等以上)
杉角材	□300×200 L=5200	本	1.0	特1等級 ラフ 防蟻処理(ワレックACQ同等以上)
杉角材	□300×200 L=3300	本	2.0	特1等級 ラフ 防蟻処理(ワレックACQ同等以上)
杉角材	□200×200 L=5200	本	2.0	特1等級 ラフ 防蟻処理(ワレックACQ同等以上)

平板部平面図

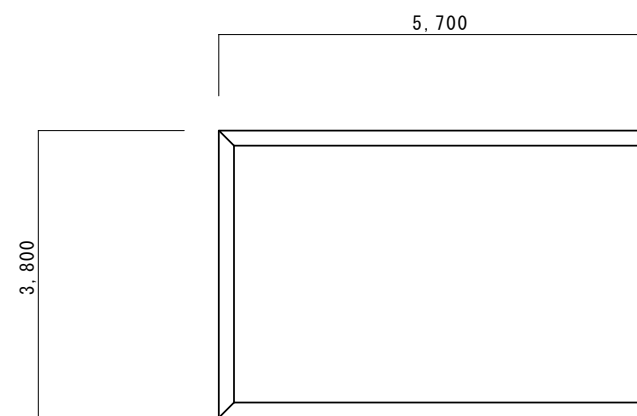


デッキ材料表

1式当り

名称	規格	単位	数量	摘要
杉平板	150×90 L=2000	枚	78.0	特1等級 ラフ 防蟻処理(ワレックACQ同等以上)

手摺笠木詳細図

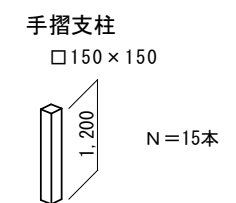
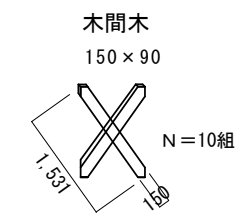
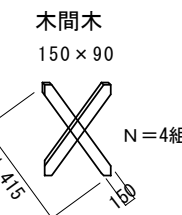
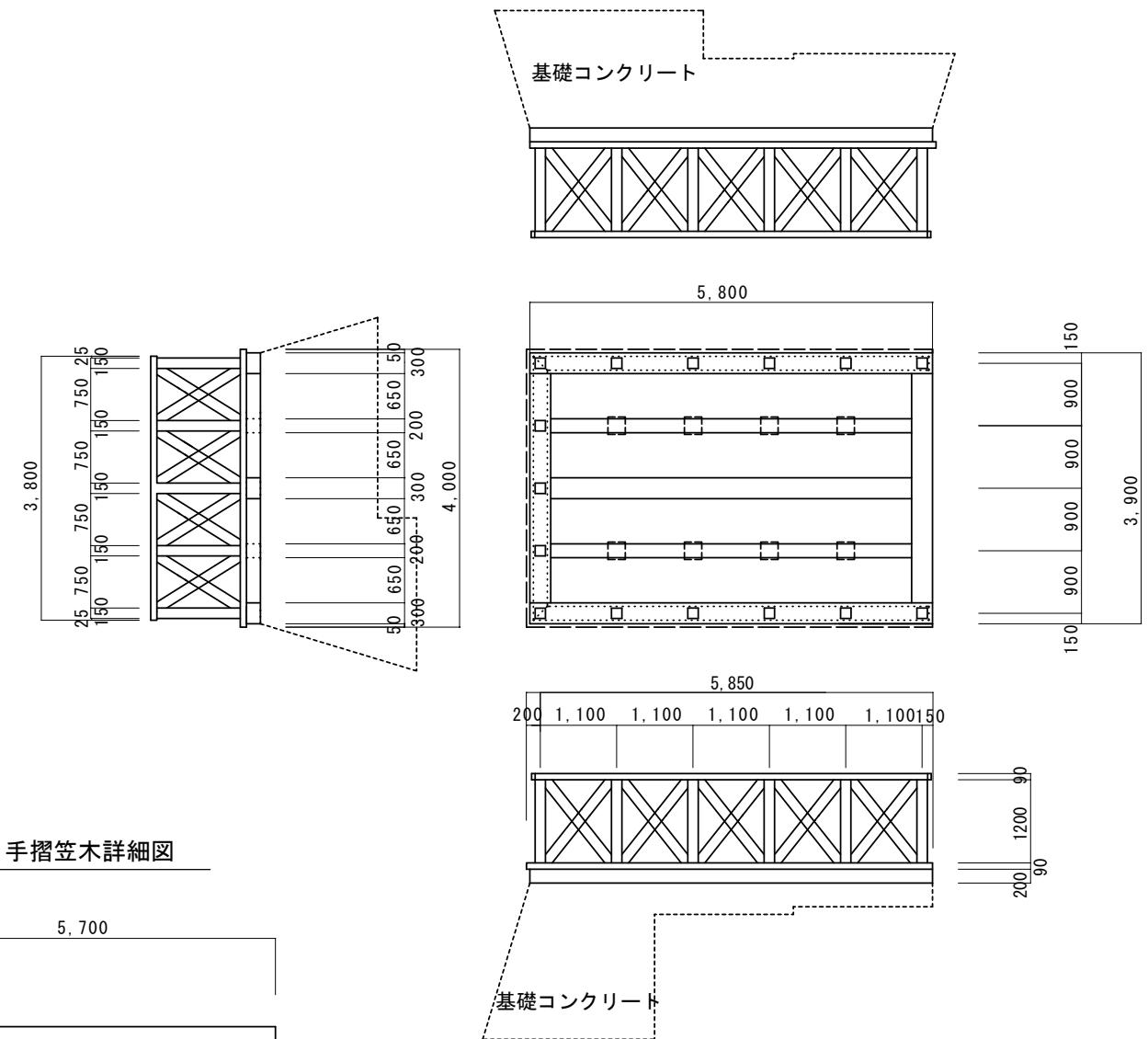


デッキ材料表

1式当り

名称	規格	単位	数量	摘要
杉笠木	250×90 L=3800	本	1.0	特1等級 モルダー 芯去 防蟻処理(ワレックACQ同等以上)
杉笠木	250×90 L=5700	本	2.0	特1等級 モルダー 芯去 防蟻処理(ワレックACQ同等以上)
杉手摺支柱	150×150 L=1200	本	15.0	特1等級 モルダー 防蟻処理(ワレックACQ同等以上)
杉木間木	150×90 L=1415	組	4.0	特1等級 モルダー 防蟻処理(ワレックACQ同等以上)
杉木間木	150×90 L=1531	組	10.0	特1等級 モルダー 防蟻処理(ワレックACQ同等以上)

平面図・立面図



※ この図面はA3サイズを原寸とする。

工事名	平成30年度 建整杉地補第1号 美杉町石名原地内展望用施設整備工事		
施工箇所名	津市美杉町石名原地内		
図面の種類	デッキ工詳細図(1)		
縮尺	1:100	図面番号	2/3
事業所名	津市建設部建設整備課		

