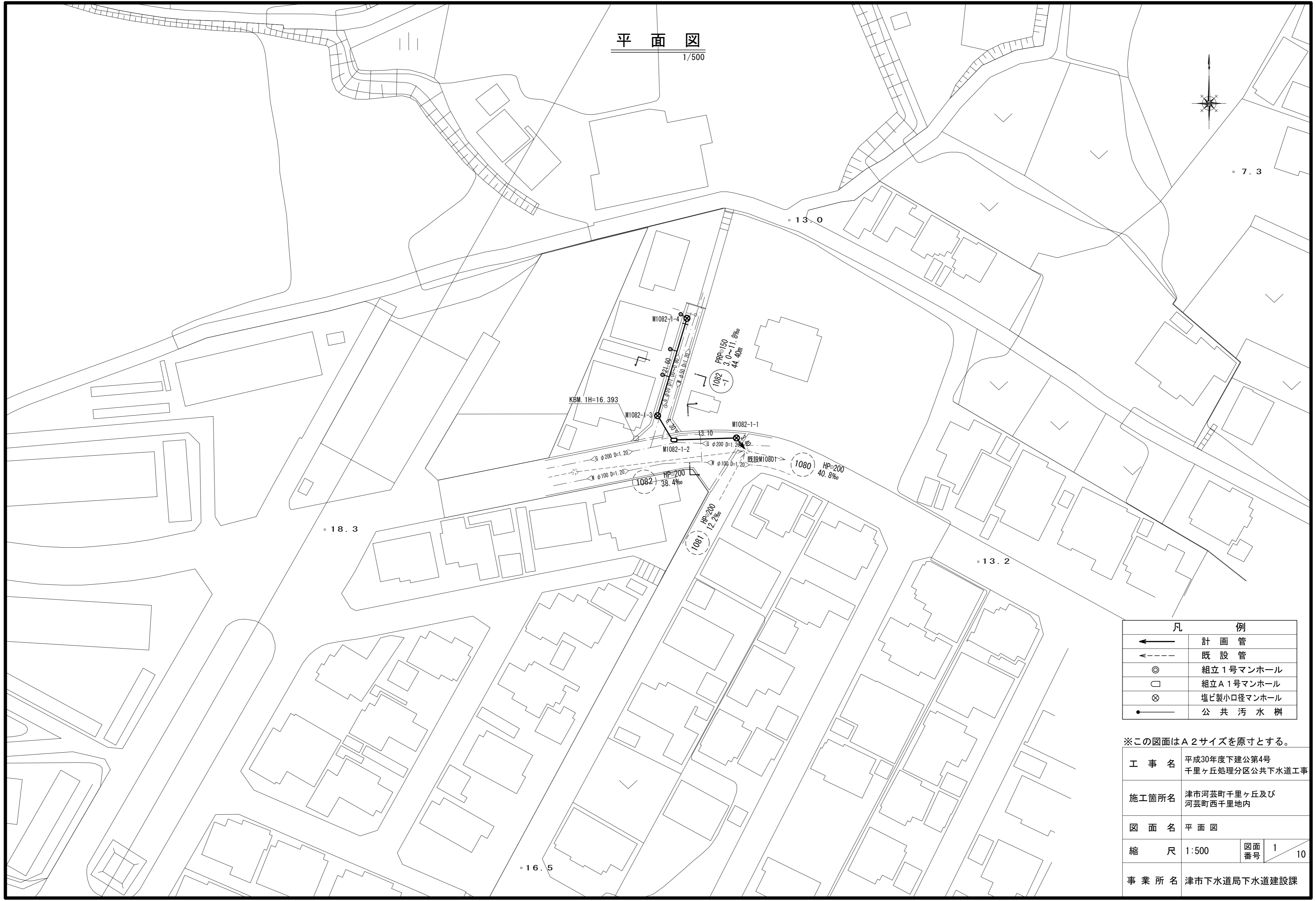
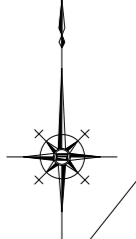


平面図
1/500

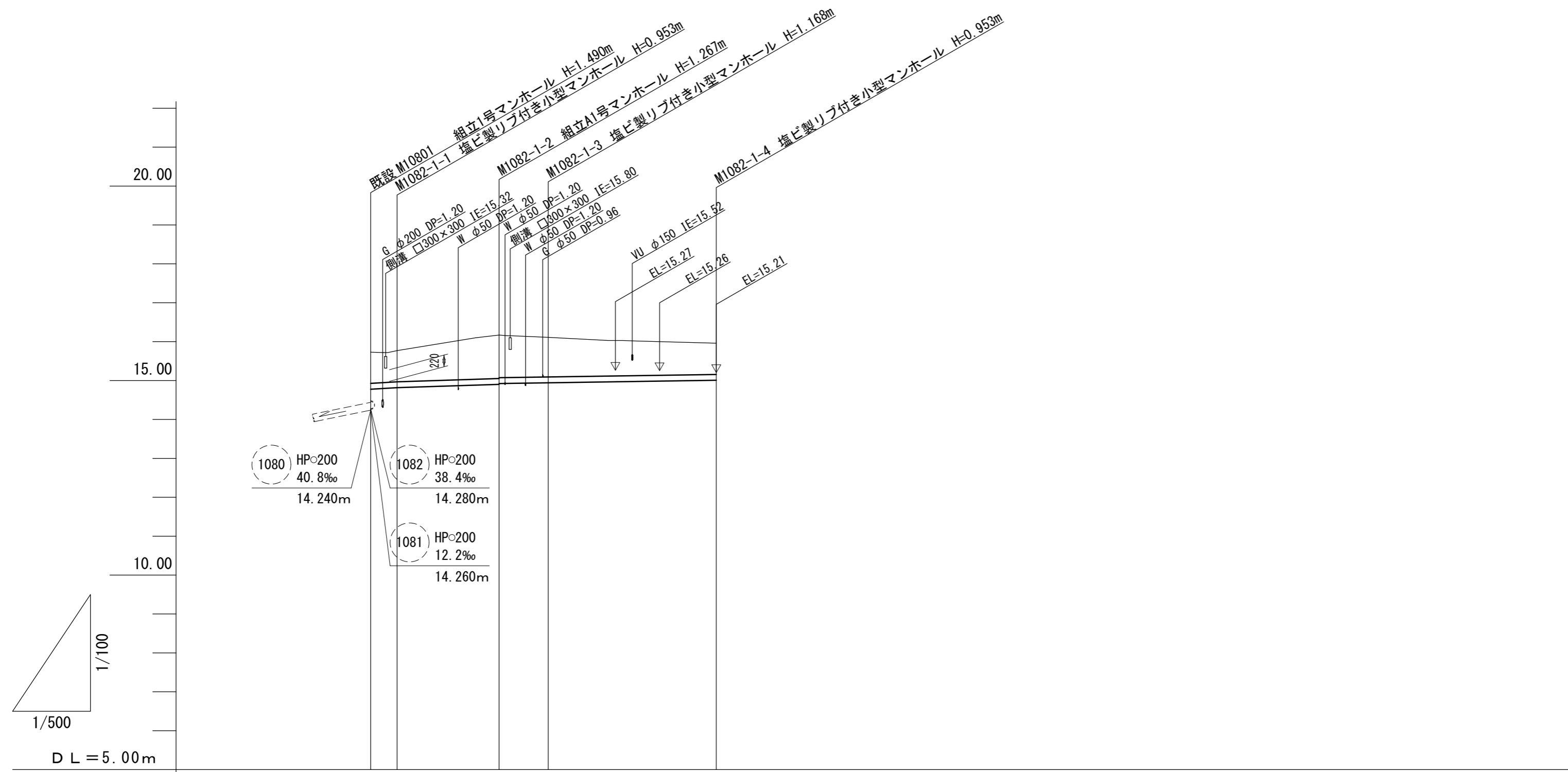


凡 例	
←	計 画 管
←---	既 設 管
◎	組立1号マンホール
□	組立A1号マンホール
⊗	塩ビ製小口径マンホール
●	公 共 汚 水 樹

※この図面はA2サイズを原寸とする。

工 事 名	平成30年度下建公第4号 千里ヶ丘処理分区公共下水道工事		
施工箇所名	津市河芸町千里ヶ丘及び 河芸町西千里地内		
図 面 名	平 面 図		
縮 尺	1:500	図面 番号	1 / 10
事 業 所 名	津市下水道局下水道建設課		

縦断面図



路線番号	<div style="border: 1px solid black; border-radius: 50%; padding: 2px; display: inline-block;">1082</div> PRP φ150 mm 3.0~11.8 ‰ 44.40 m			
勾配	11.8‰	6.6‰	3.0‰	
土被り	0.80	0.80	1.11 1.09	1.02
掘削深	1.06	1.06	1.37 1.35	1.27
管底高	14.777	14.817	14.903 14.923	14.942
地盤高	15.73	15.77	16.17	16.11
追加距離	0.00	3.40	16.50	22.80
単距離	0.00	3.40	13.10	6.30
測点	既設M1080 M1082-1-1	M1082-1-2	M1082-1-3	M1082-1-4

路線番号		
<div style="border: 1px solid black; border-radius: 50%; padding: 2px; display: inline-block;">1082</div>		
-1		

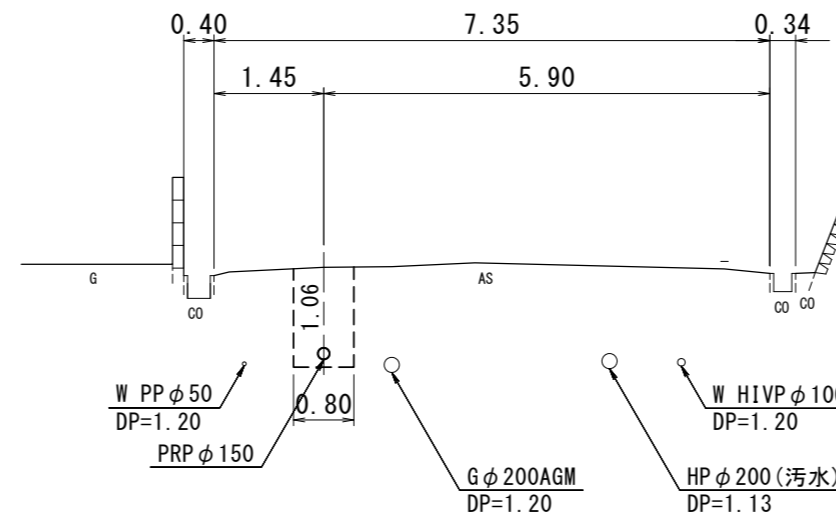
※この図面はA2サイズを原寸とする。

工事名	平成30年度下建公第4号 千里ヶ丘処理分区公共下水道工事		
施工箇所名	津市河芸町千里ヶ丘及び 河芸町西千里地内		
図面名	縦断面図		
縮尺	V=1:100 H=1:500	図面 番号	2 / 10
事業所名	津市下水道局下水道建設課		

横断面図

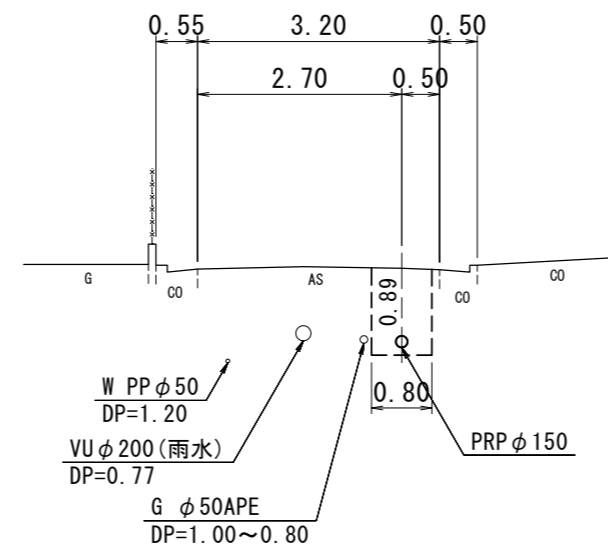
1/100

M1082-1-1+10.1



DL=10.00

M1082-1-3+10.8

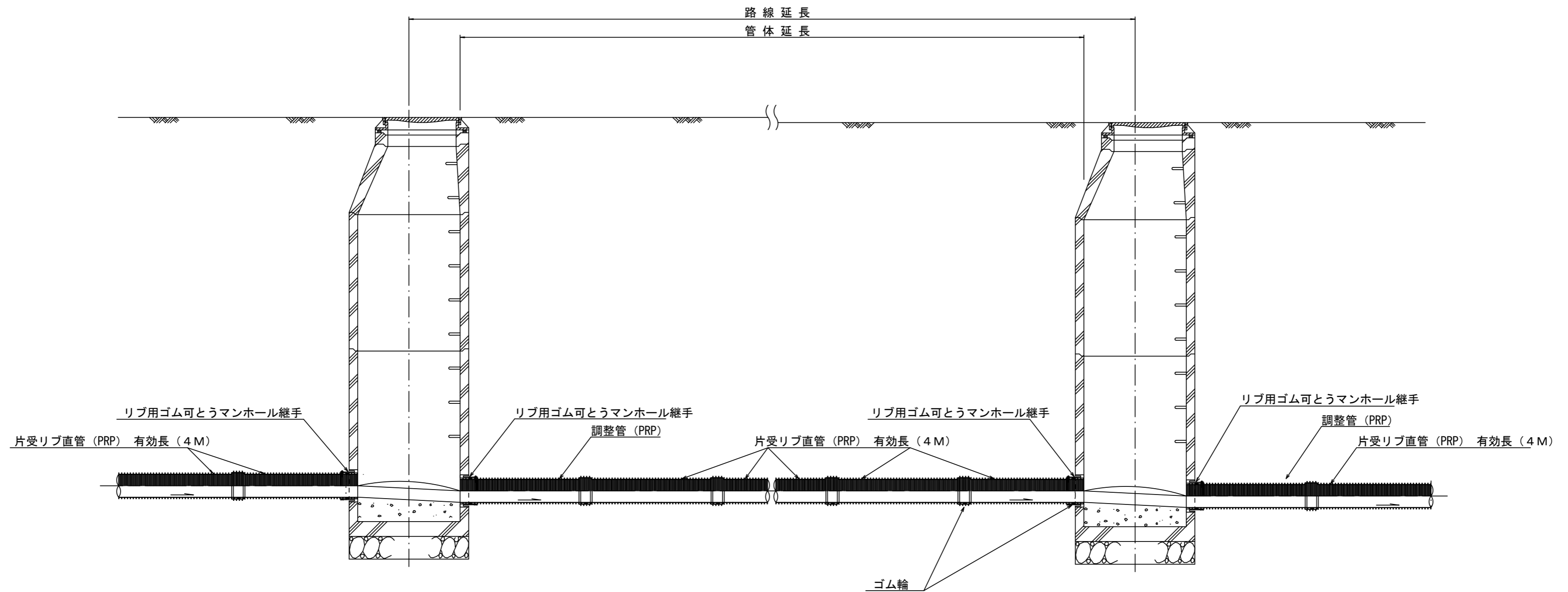


DL=10.00

※この図面はA2サイズを原寸とする。

工事名	平成30年度下建公第4号 千里ヶ丘処理分区公共下水道工事		
施工箇所名	津市河芸町千里ヶ丘及び 河芸町西千里地内		
図面名	横断面図		
縮尺	1:100	図面 番号	3 / 10
事業所名	津市下水道局下水道建設課		

本管布設詳細図 S=1/30



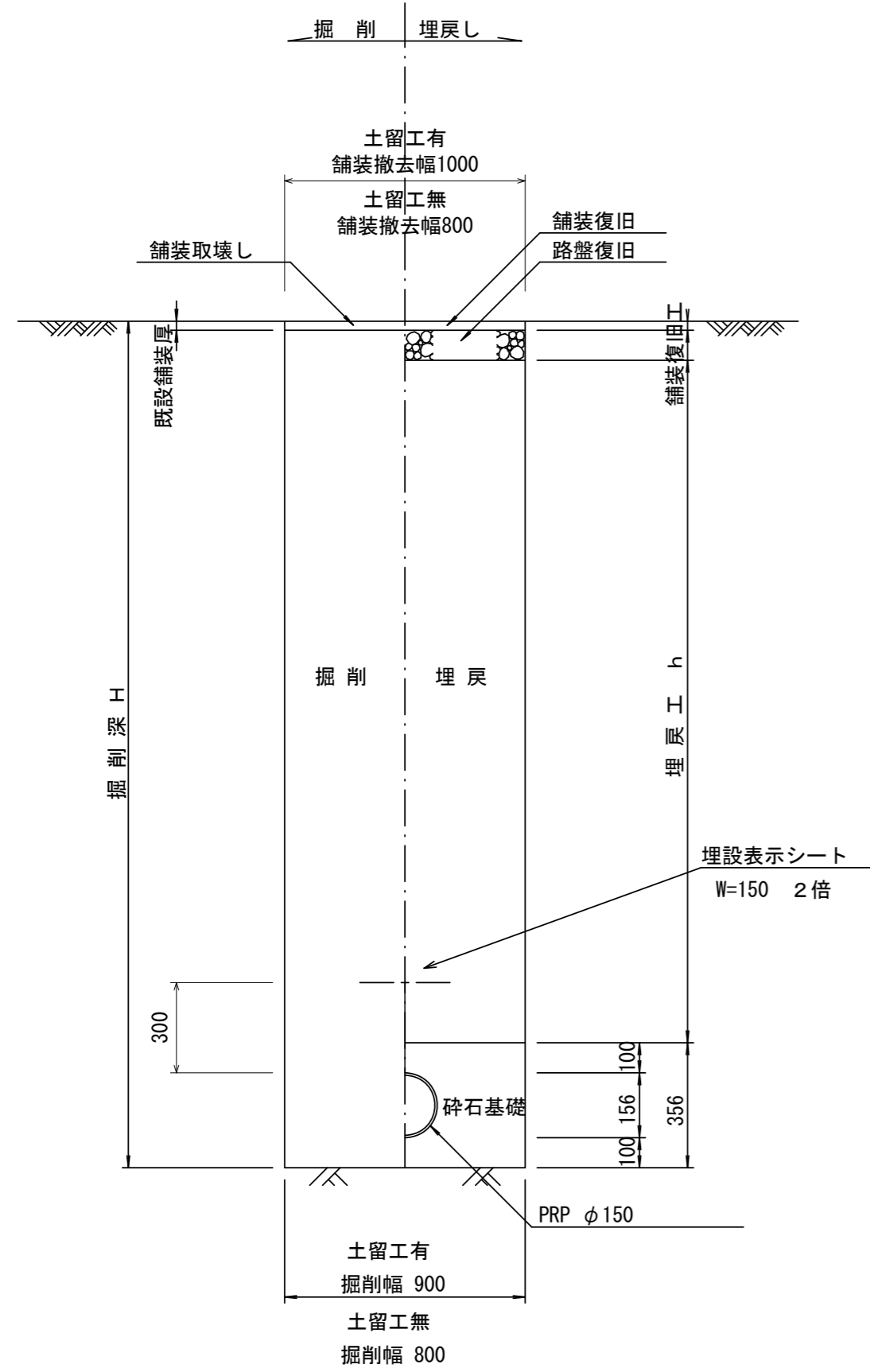
注) 調整管が1.0m未満の場合は、1.0mで切断をし片受直管で長さを調整する。

※この図面はA2サイズを原寸とする。参考

工事名	平成30年度下建公第4号 千里ヶ丘処理分区公共下水道工事		
施工箇所名	津市河芸町千里ヶ丘及び 河芸町西千里地内		
図面名	本管布設詳細図		
縮尺	図示	図面 番号	4 / 10
事業所名	津市下水道局下水道建設課		

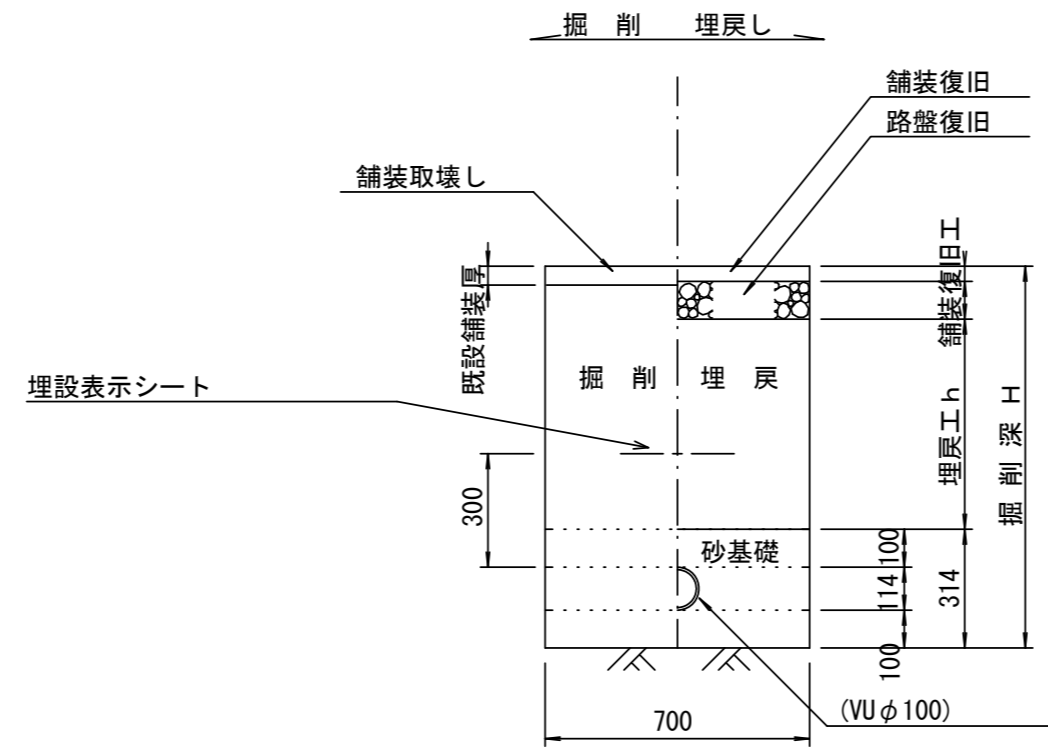
土工定規図 S=1/20

(リブ本管) 参考



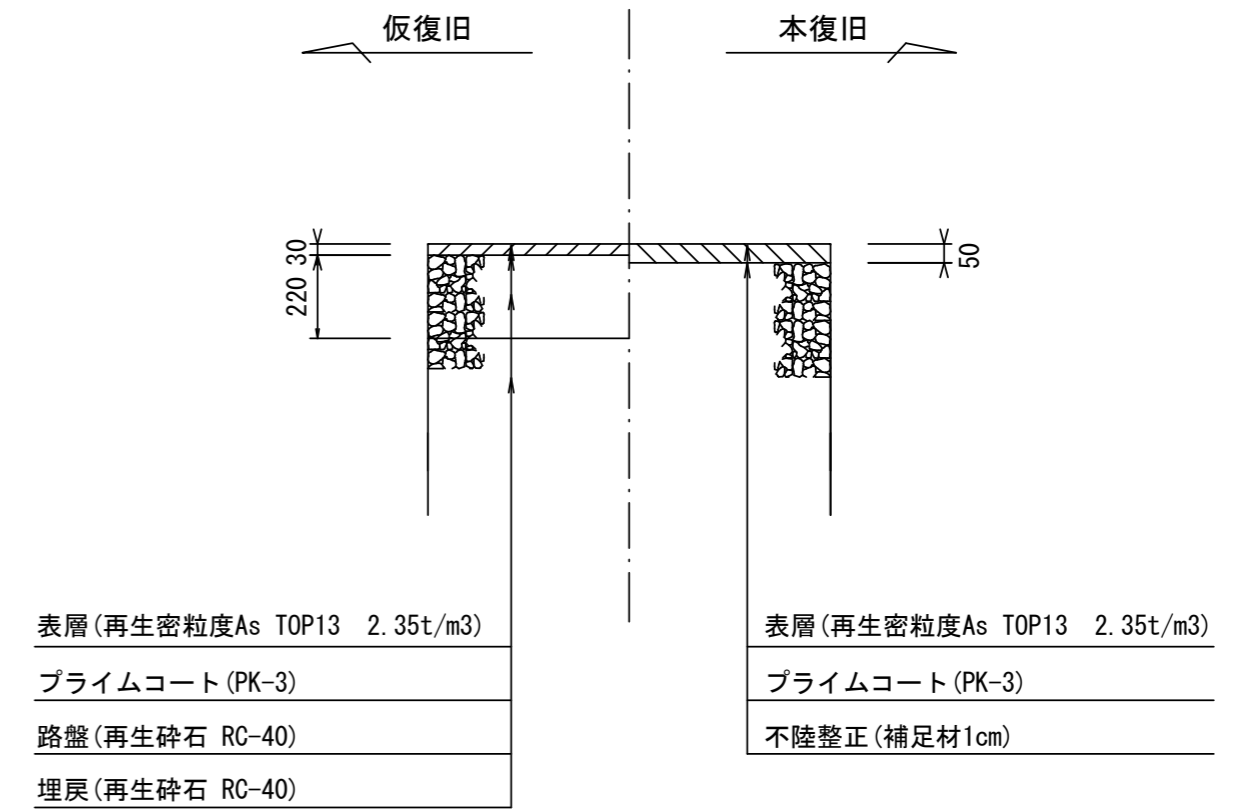
取付管土工定規図 S=1/20

参考



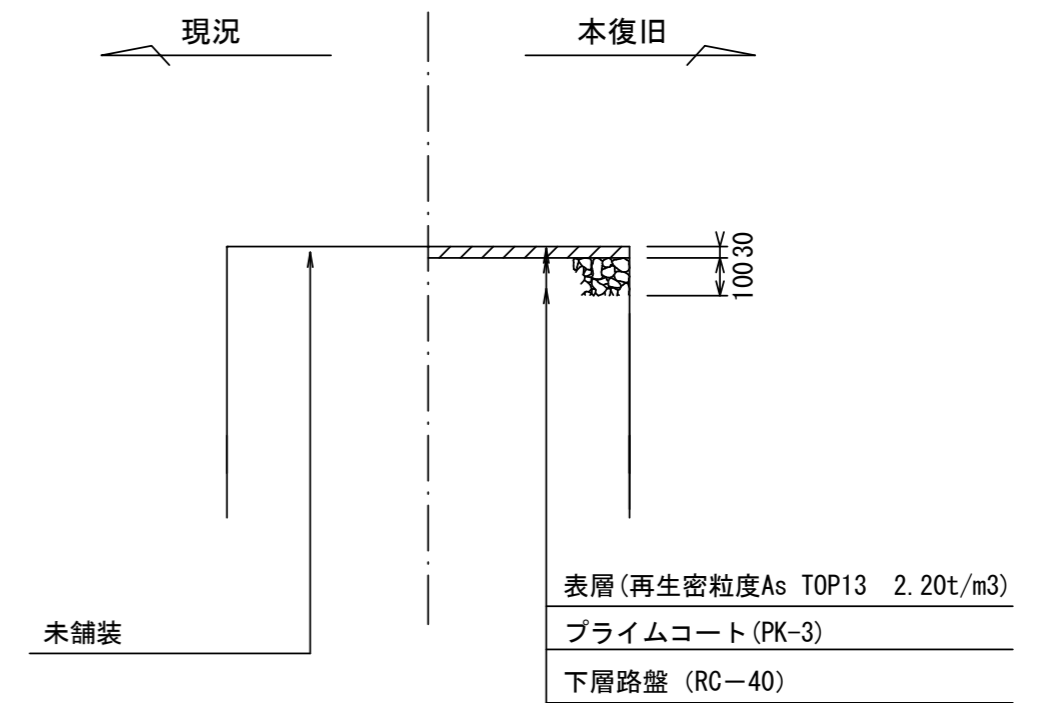
舗装復旧工 S=1/20

車道



舗装復旧工 S=1/20

歩道

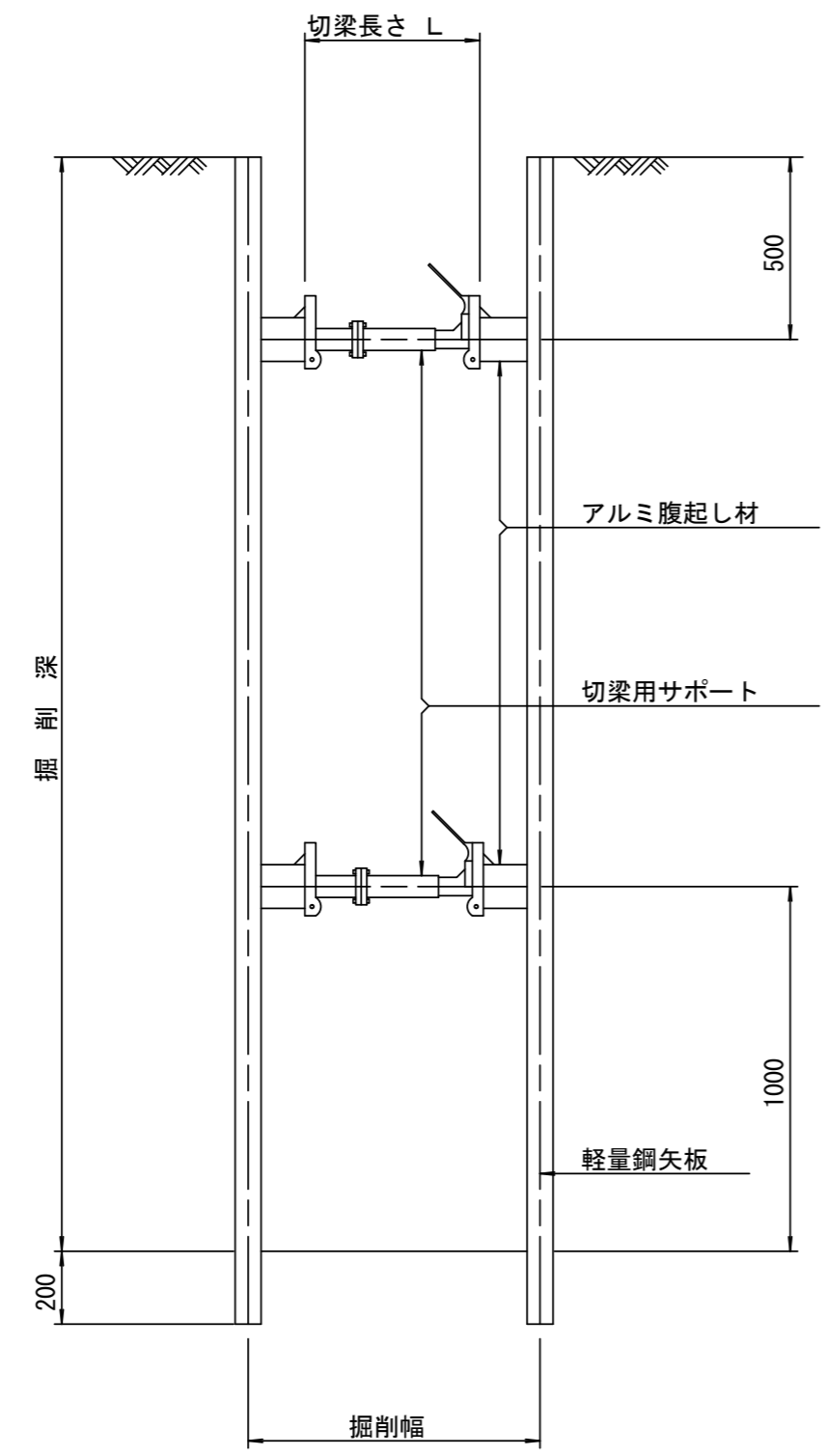


※この図面はA2サイズを原寸とする。

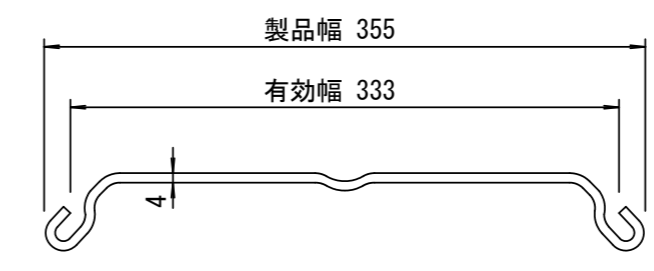
工事名	平成30年度下建公第4号 千里ヶ丘処理分区公共下水道工事		
施工箇所名	津市河芸町千里ヶ丘及び 河芸町西千里地内		
図面名	土工定規図 (リブ管) 取付管土工定規図, 舗装復旧工		
縮尺	図示	図面 番号	5 10
事業所名	津市下水道局下水道建設課		

土留工標準図 (参考)
(軽量金属支保材使用の場合)

断面図 S=1/20



軽量鋼矢板 標準図 S=1/5

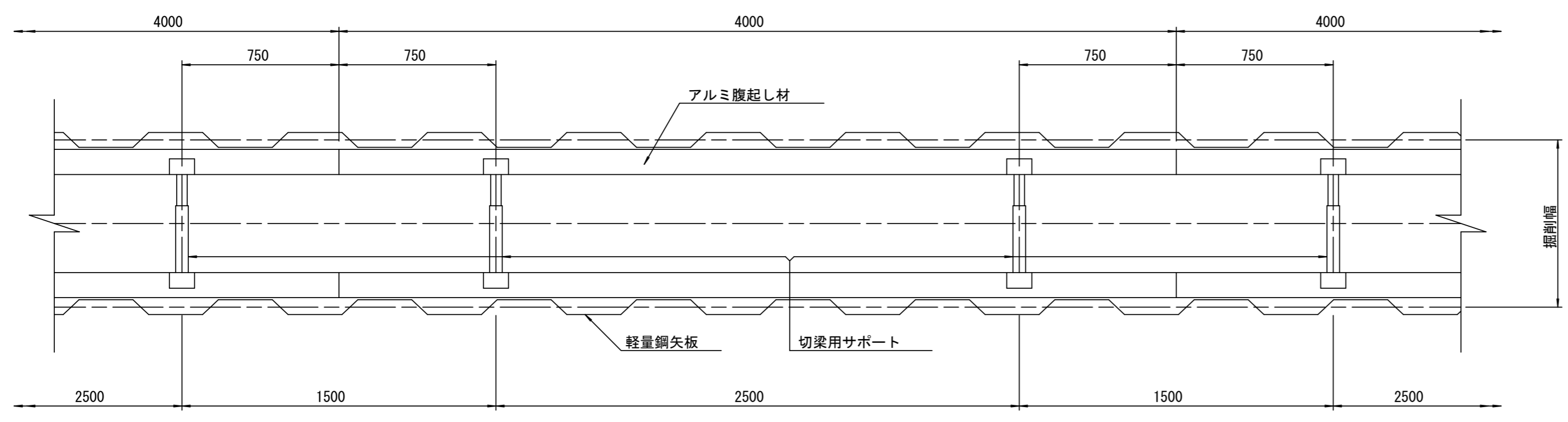


支保工段数表

掘削深 (m)	矢板長 (m)	支保工段数 (段)
1.5 < H ≤ 1.8	2.0	1
1.8 < H ≤ 2.0	2.5	1
2.0 < H ≤ 2.3	2.5	2
2.3 < H ≤ 2.8	3.0	2
2.8 < H ≤ 3.3	3.5	2
3.3 < H ≤ 3.5	4.0	2
3.5 < H ≤ 3.8	4.0	3

※ マンホール部掘削時には、掘削深に応じた軽量鋼矢板を使用すること。

平面図 S=1/20

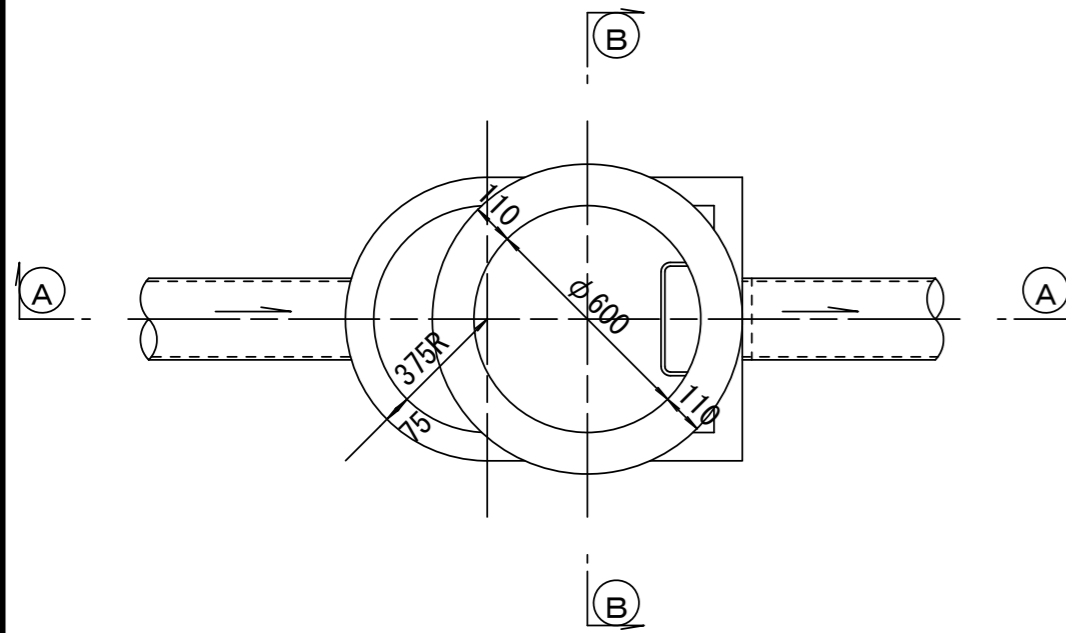


※この図面はA2サイズを原寸とする。参考

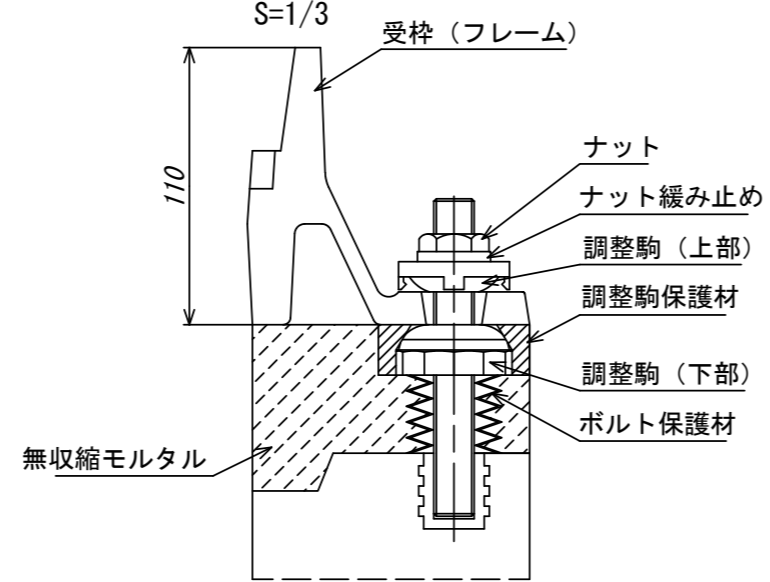
工事名	平成30年度下建公第4号 千里ヶ丘処理分区公共下水道工事		
施工箇所名	津市河芸町千里ヶ丘及び 河芸町西千里地内		
図面名	土留工標準図 (軽量金属支保材使用の場合)		
縮尺	図示	図面 番号	6 / 10
事業所名	津市下水道局下水道建設課		

組立 A 1 号マンホール構造図

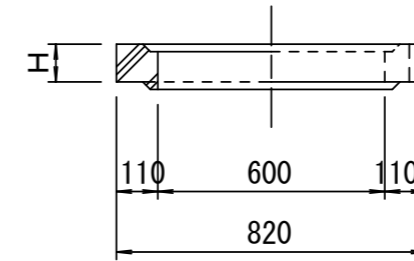
平面図
S=1/20



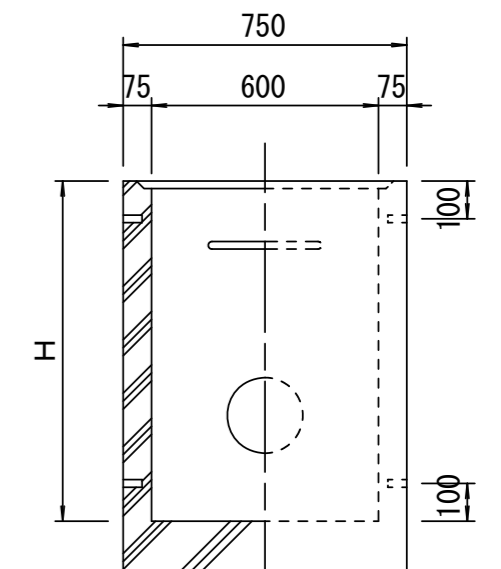
緊結部詳細図
S=1/3



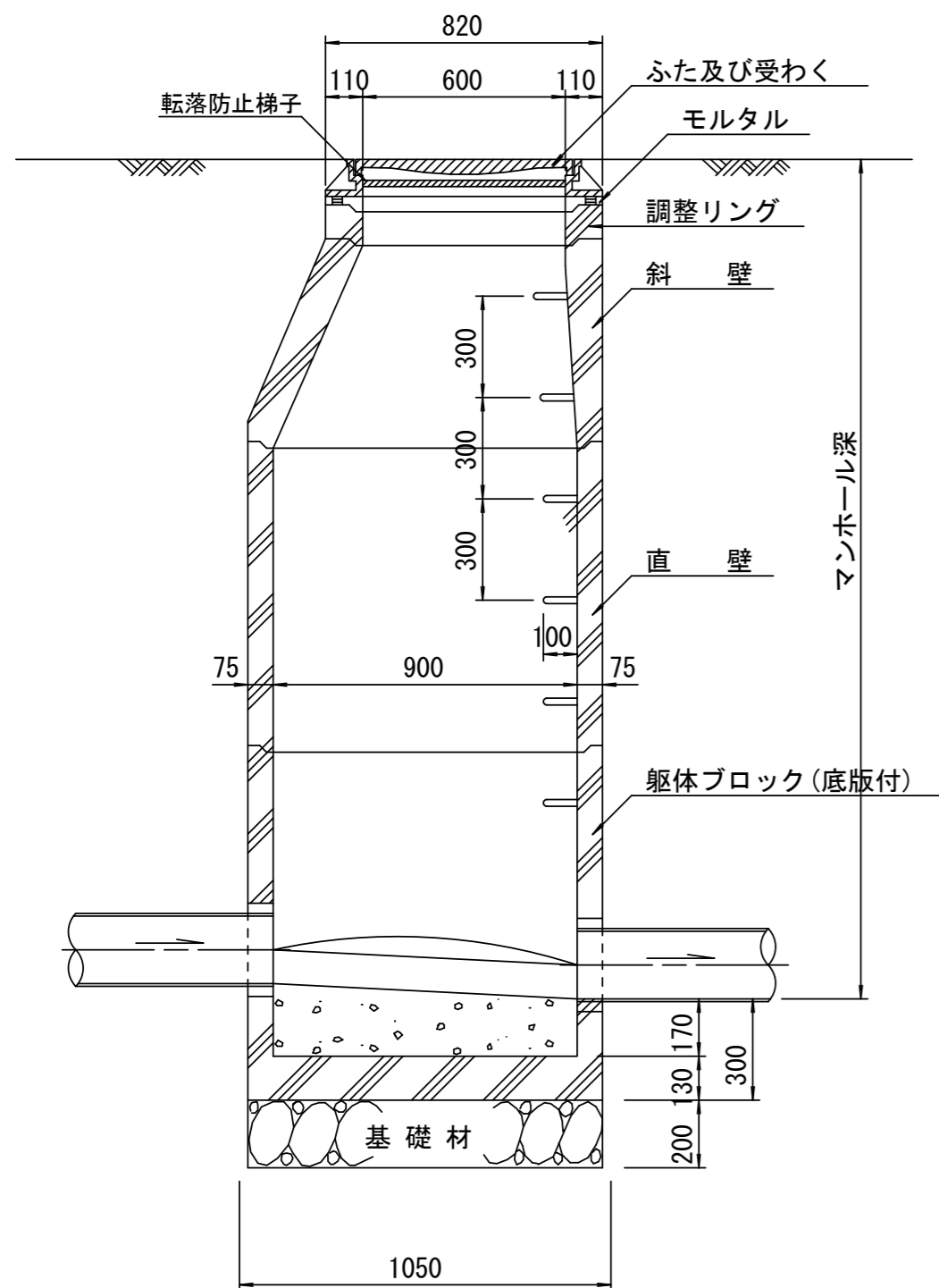
調整リング
S=1/20



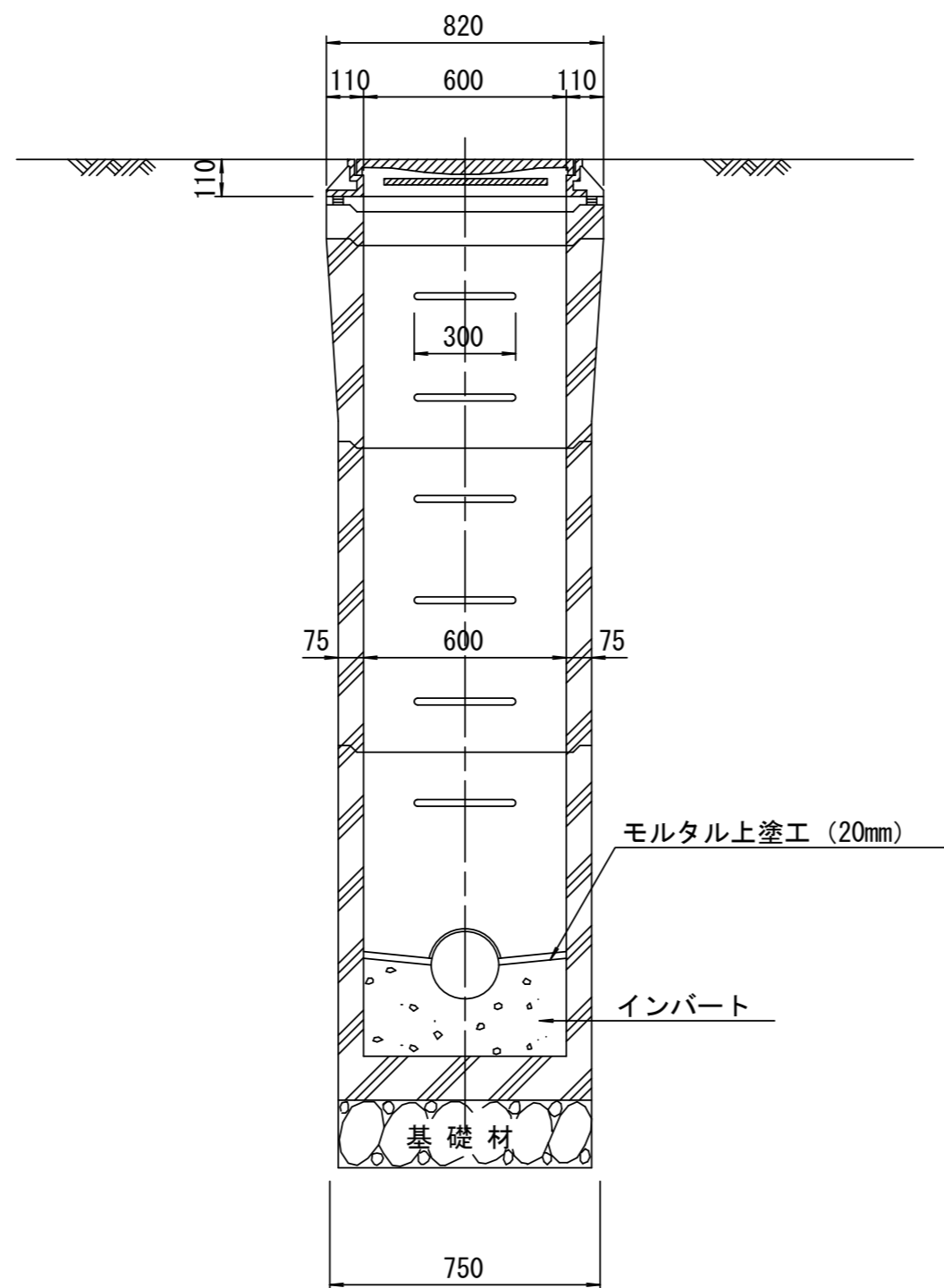
管取付壁
S=1/20
(底版付)



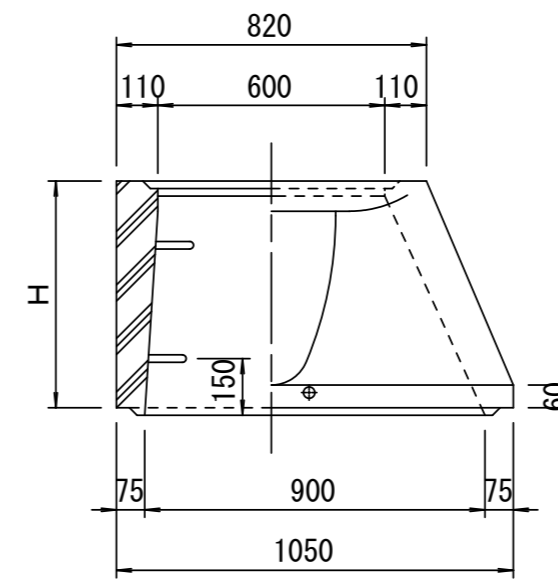
断面 A-A
S=1/20



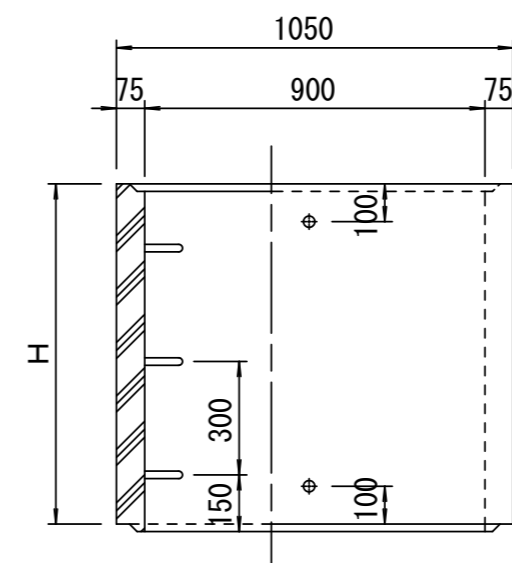
断面 B-B
S=1/20



斜壁
S=1/20



直壁
S=1/20



寸法表

種類	H (mm)			
	50	100	150	
調整リング				
斜壁				
直壁				
管取付壁				

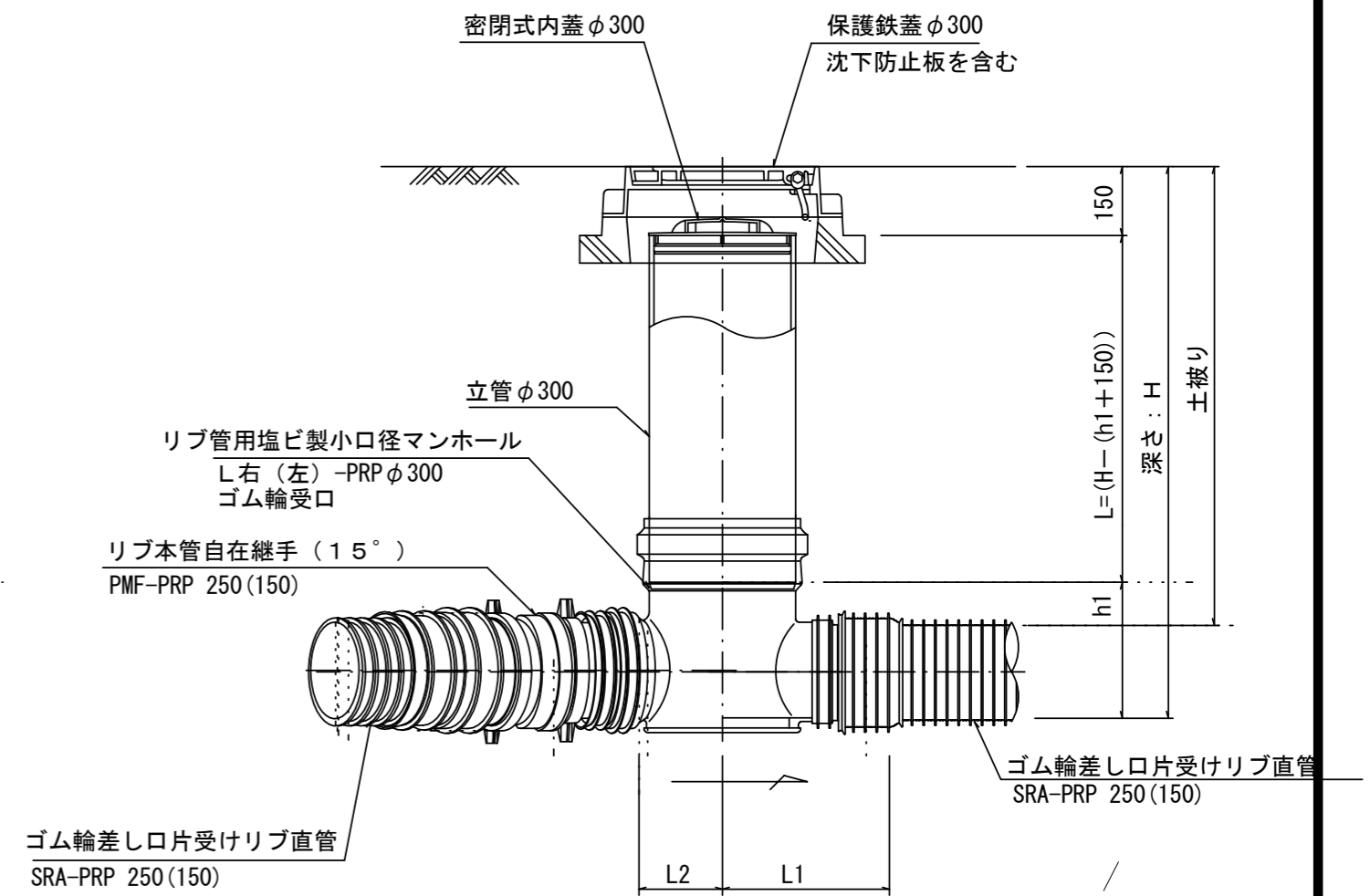
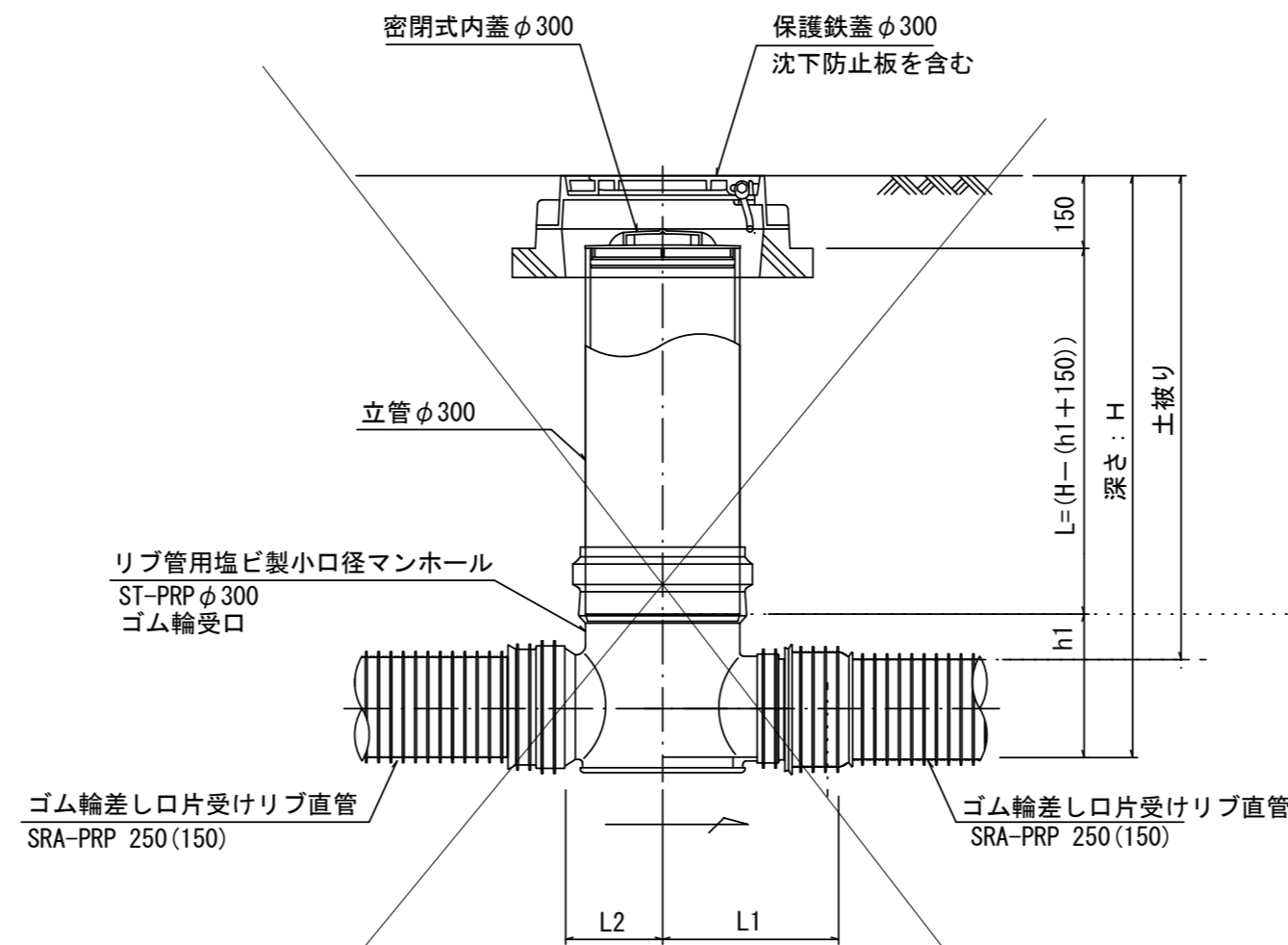
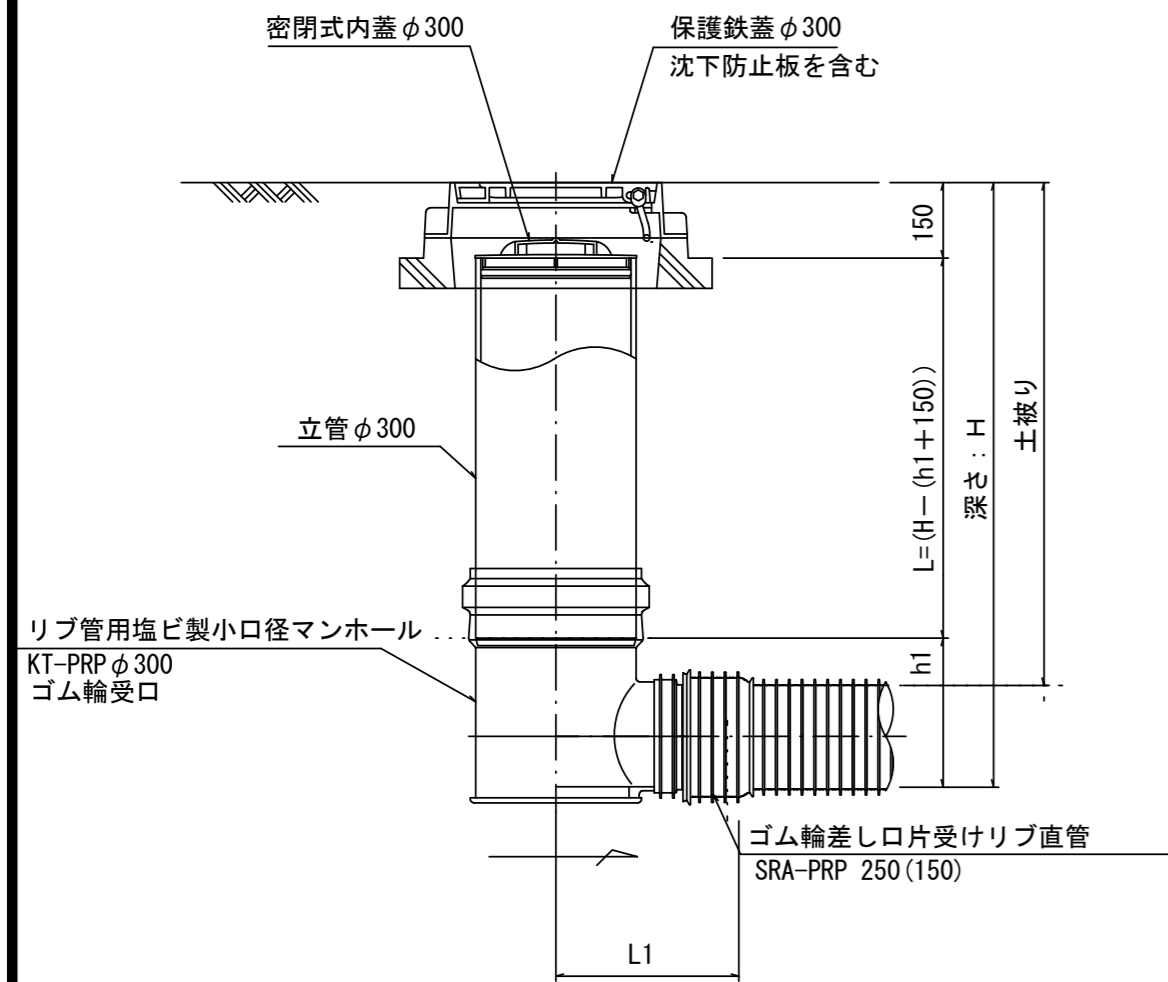
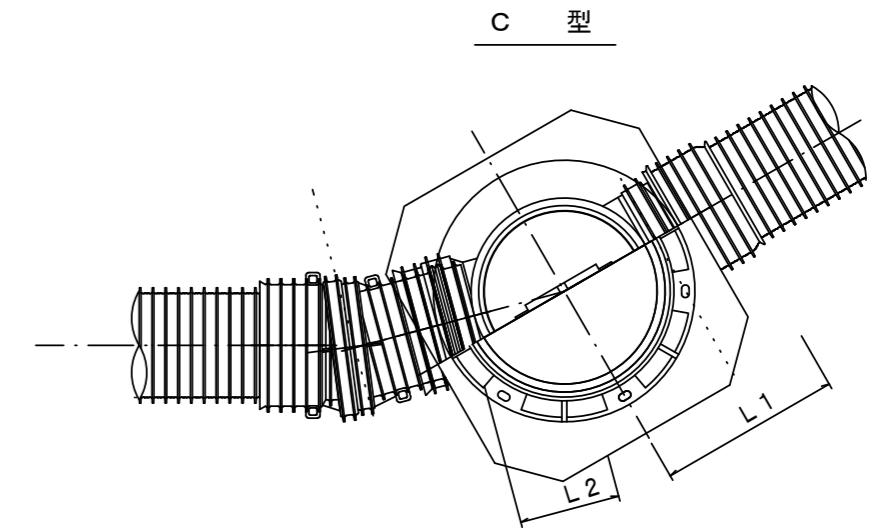
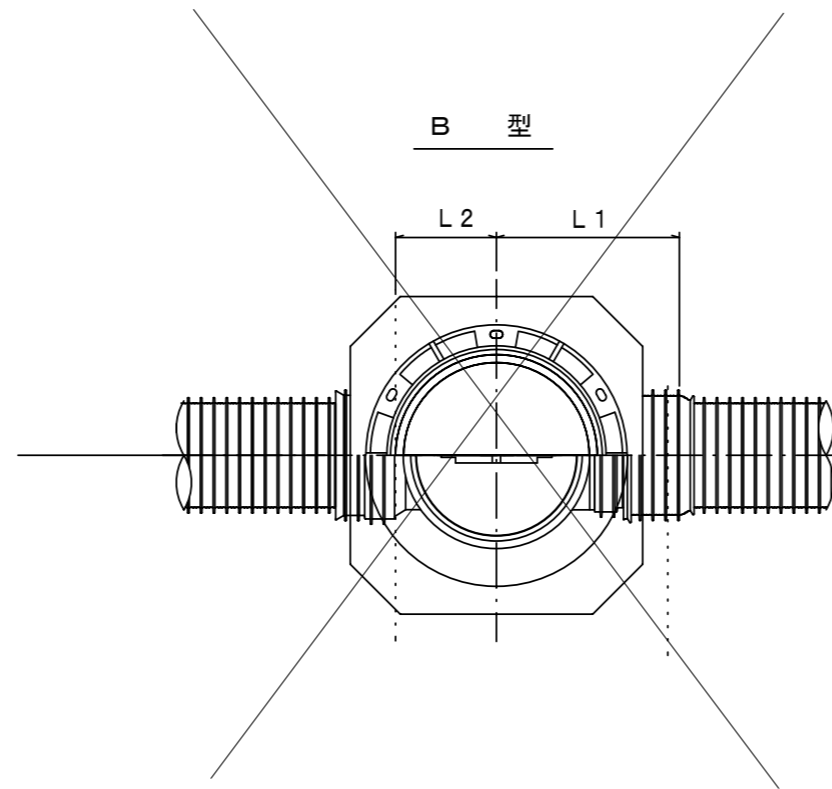
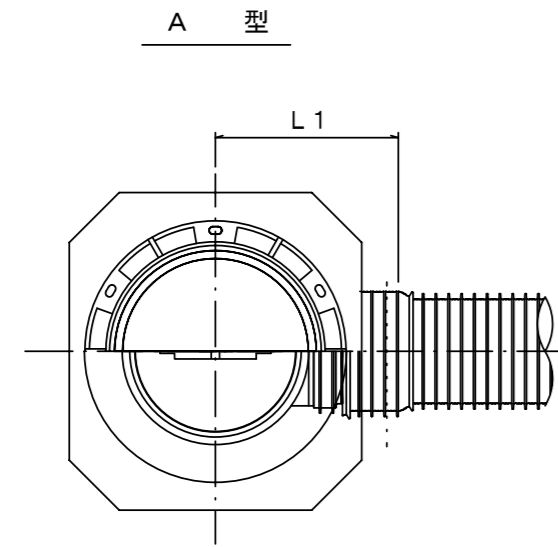
※鉄蓋の仕様については、津市認定マンホール蓋（市章入り）とする

※この図面はA2サイズを原寸とする。参考

工事名	平成30年度下建公第4号 千里ヶ丘処理分区公共下水道工事		
施工箇所名	津市河芸町千里ヶ丘及び 河芸町西千里地内		
図面名	組立A1号マンホール構造図		
縮尺	図示	図面 番号	7 / 10
事業所名	津市下水道局下水道建設課		

リブ管用塩ビ製小口径マンホール構造図 1 / 2

S=1/15



※塩ビマンホールは必要に応じた角度のインパートを使用すること。

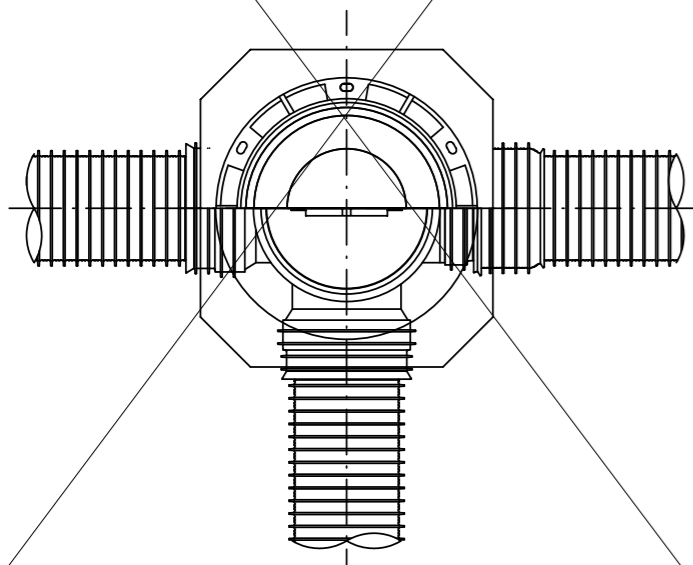
※この図面はA2サイズを原寸とする。参考

工事名	平成30年度下建公第4号 千里ヶ丘処理分区公共下水道工事		
施工箇所名	津市河芸町千里ヶ丘及び 河芸町西千里地内		
図面名	リブ管用塩ビ製小口径マンホール 構造図 1 / 2		
縮尺	図示	図面 番号	8 / 10
事業所名	津市下水道局下水道建設課		

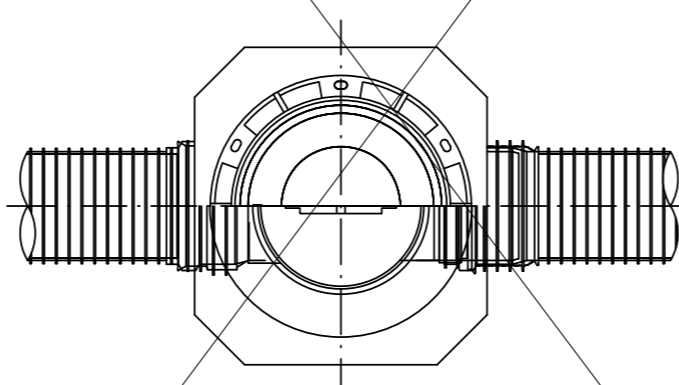
リブ管用塩ビ製小口径マンホール構造図 2 / 2

S=1/15

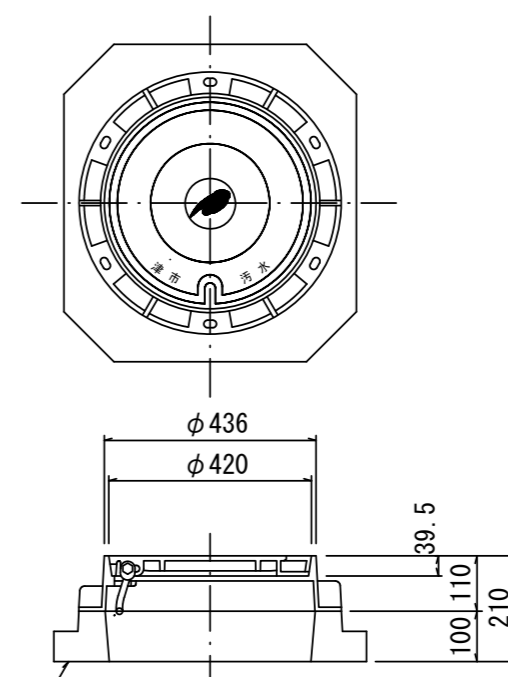
D 型



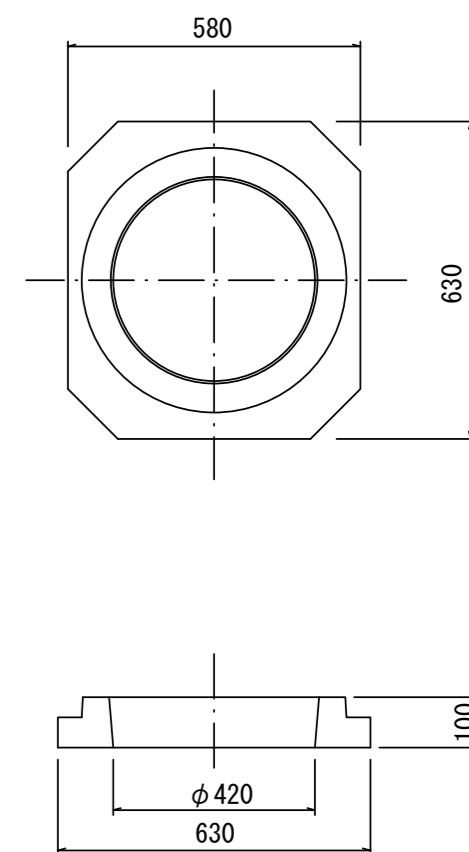
E 型



保護鉄蓋 φ300
T-25 (T-14)
津市認定マンホール蓋 (市章入り)

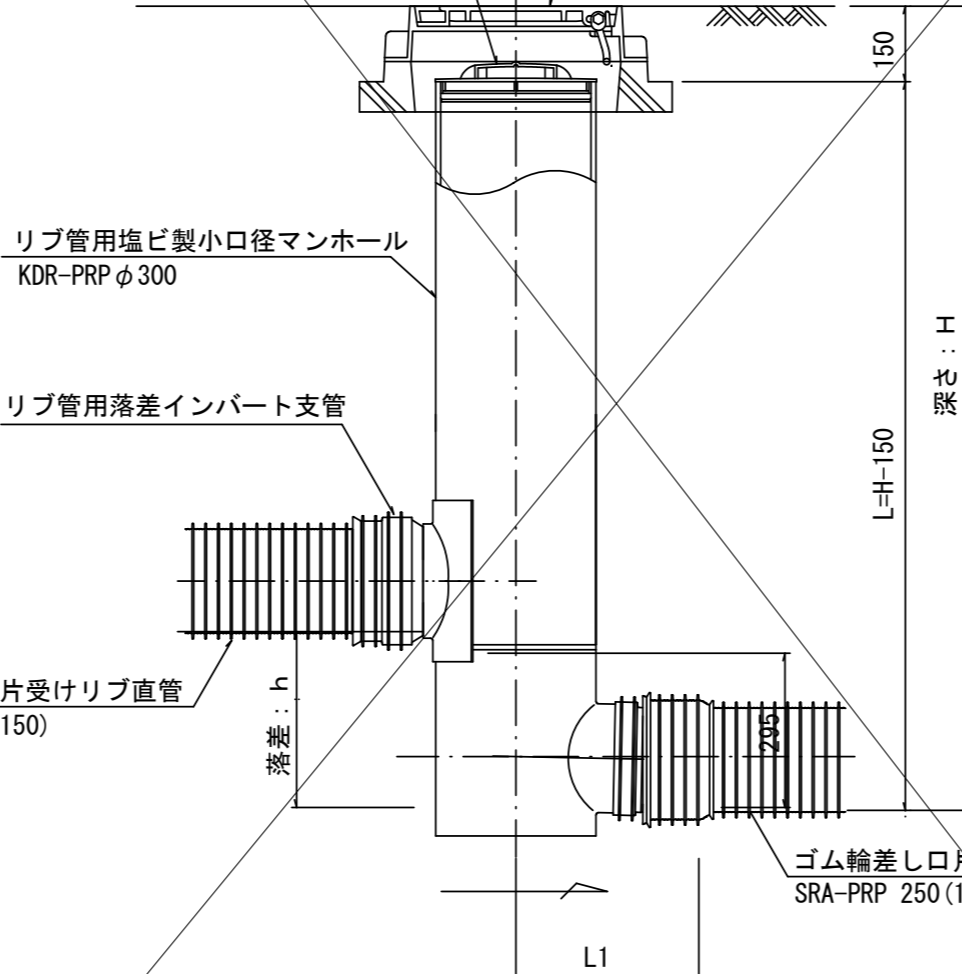
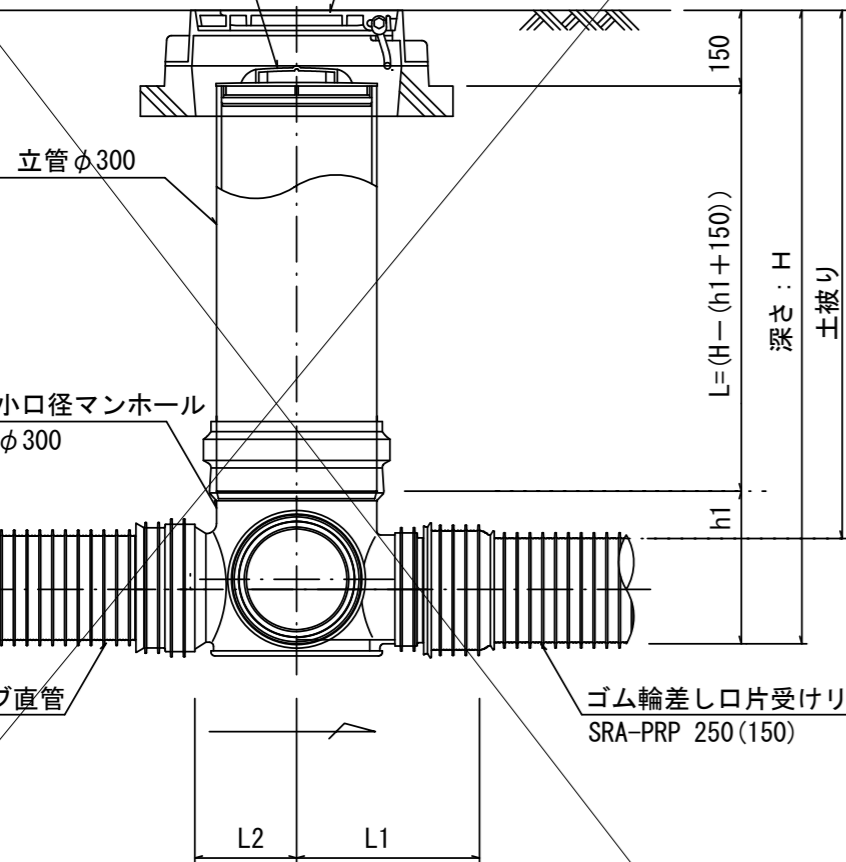


沈下防止板

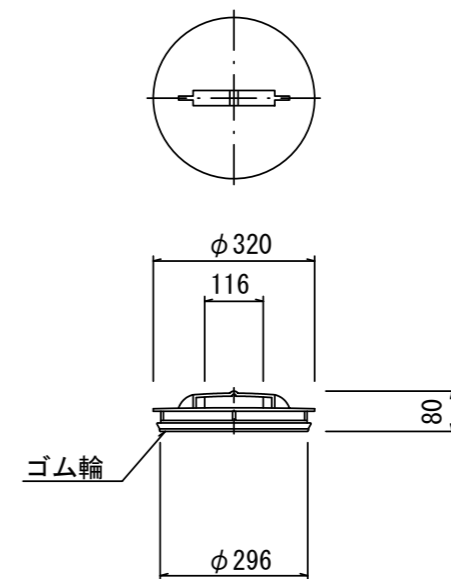


密閉式内蓋 φ300
保護鉄蓋 φ300
沈下防止板を含む

密閉式内蓋 φ300
保護鉄蓋 φ300
沈下防止板を含む



密閉式内蓋
φ300用



ゴム輪差しロ片受けリブ直管
SRA-PRP 250(150)

ゴム輪差しロ片受けリブ直管
SRA-PRP 250(150)

ゴム輪差しロ片受けリブ直管
SRA-PRP 250(150)

ゴム輪差しロ片受けリブ直管
SRA-PRP 250(150)

※この図面はA2サイズを原寸とする。参考

工事名	平成30年度下建公第4号 千里ヶ丘処理分区公共下水道工事		
施工箇所名	津市河芸町千里ヶ丘及び 河芸町西千里地内		
図面名	リブ管用塩ビ製小口径マンホール 構造図 2 / 2		
縮尺	図示	図面 番号	9 / 10
事業所名	津市下水道局下水道建設課		

取付管布設標準図

(リブ本管)

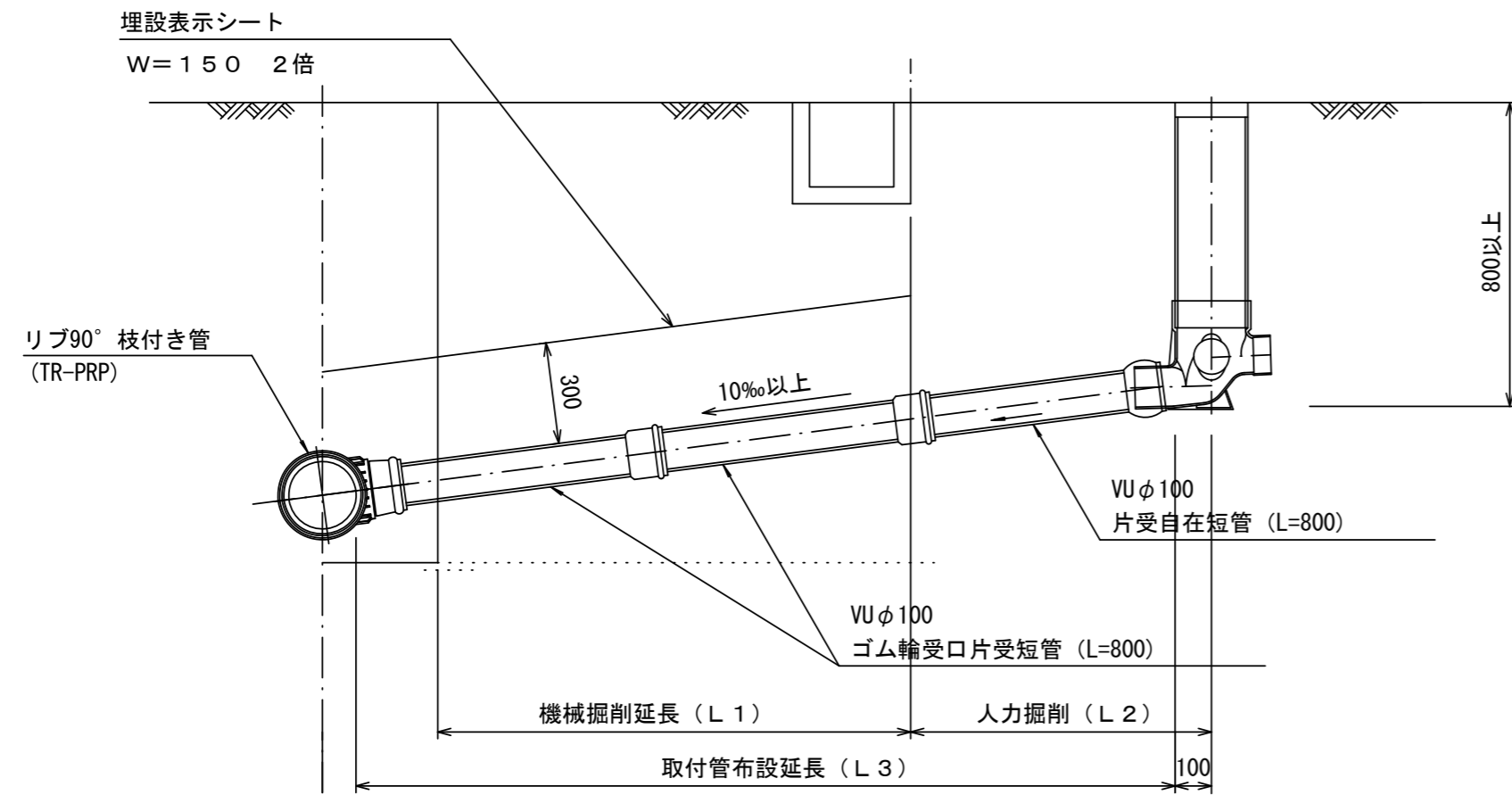
S=1/20

汚水枡 構造図

S=1/5

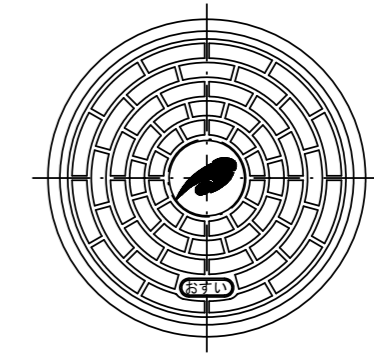
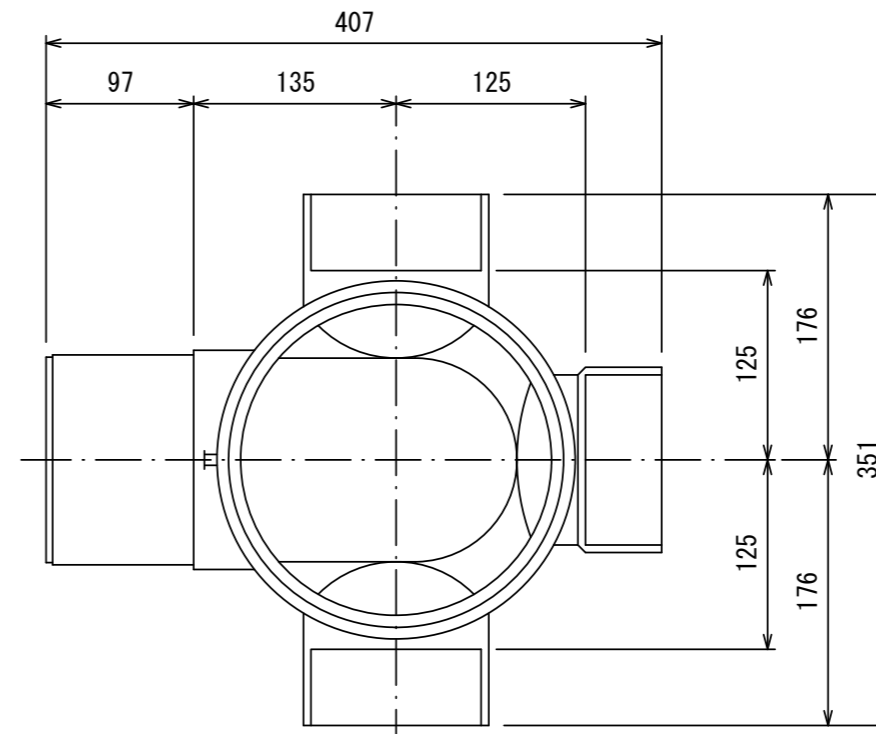
Aタイプ

官民境界



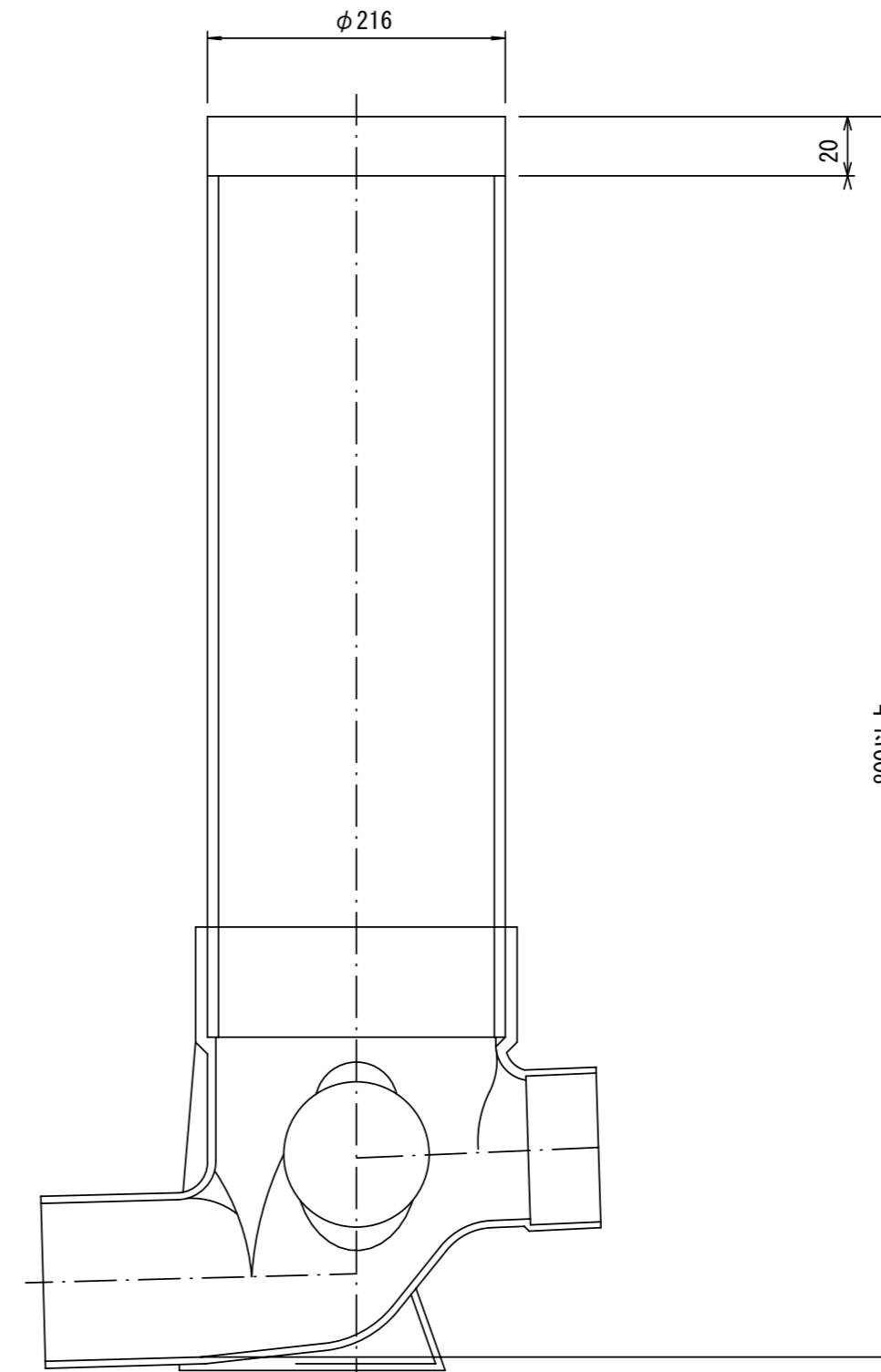
平面図

(参考)



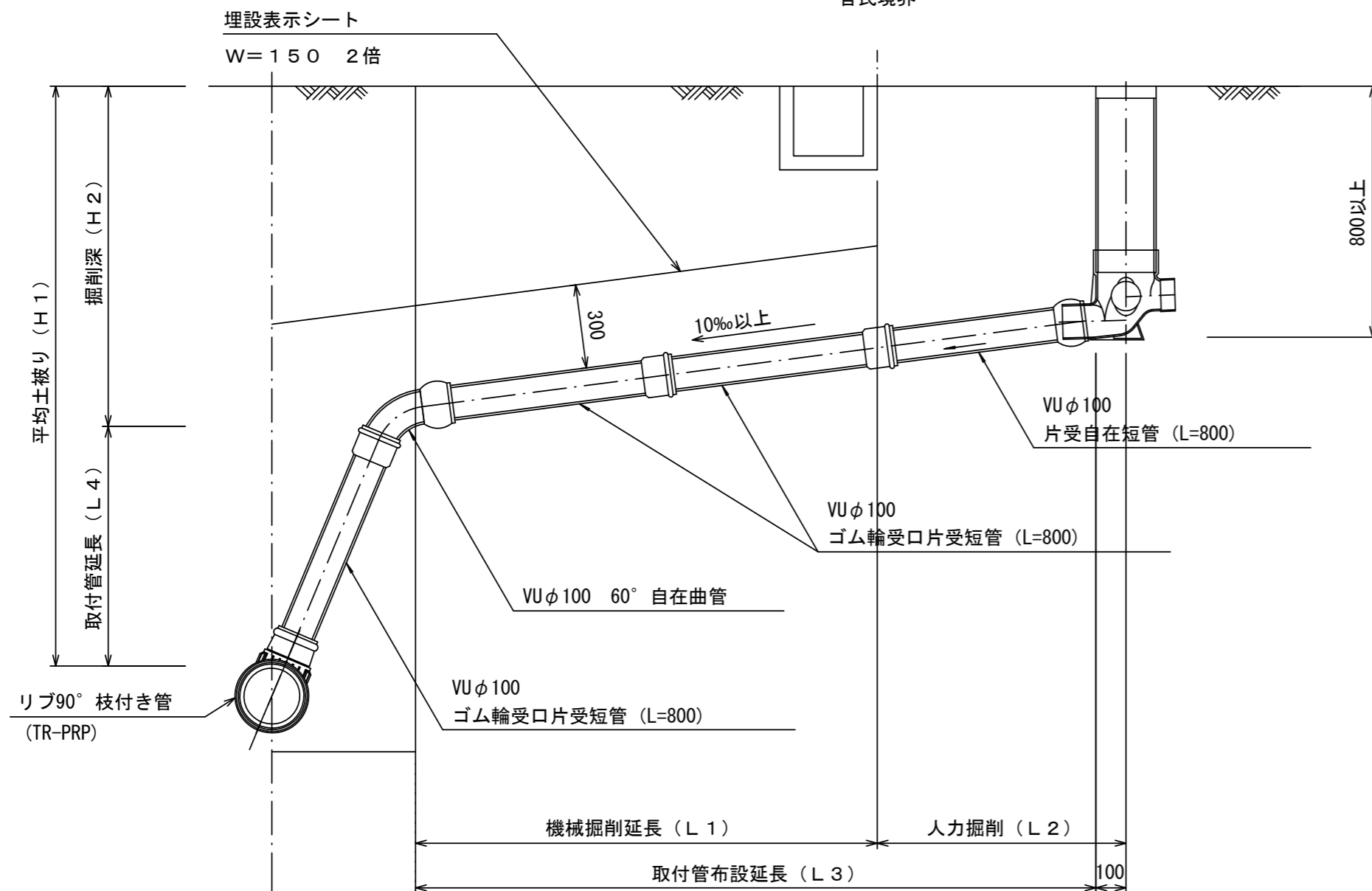
市章入り

断面図



Bタイプ

官民境界



※この図面はA2サイズを原寸とする。参考

工事名	平成30年度下建公第4号 千里ヶ丘処理分区公共下水道工事		
施工箇所名	津市河芸町千里ヶ丘及び 河芸町西千里地内		
図面名	取付管布設標準図(リブ本管)		
縮尺	図示	図面 番号	10 10
事業所名	津市下水道局下水道建設課		