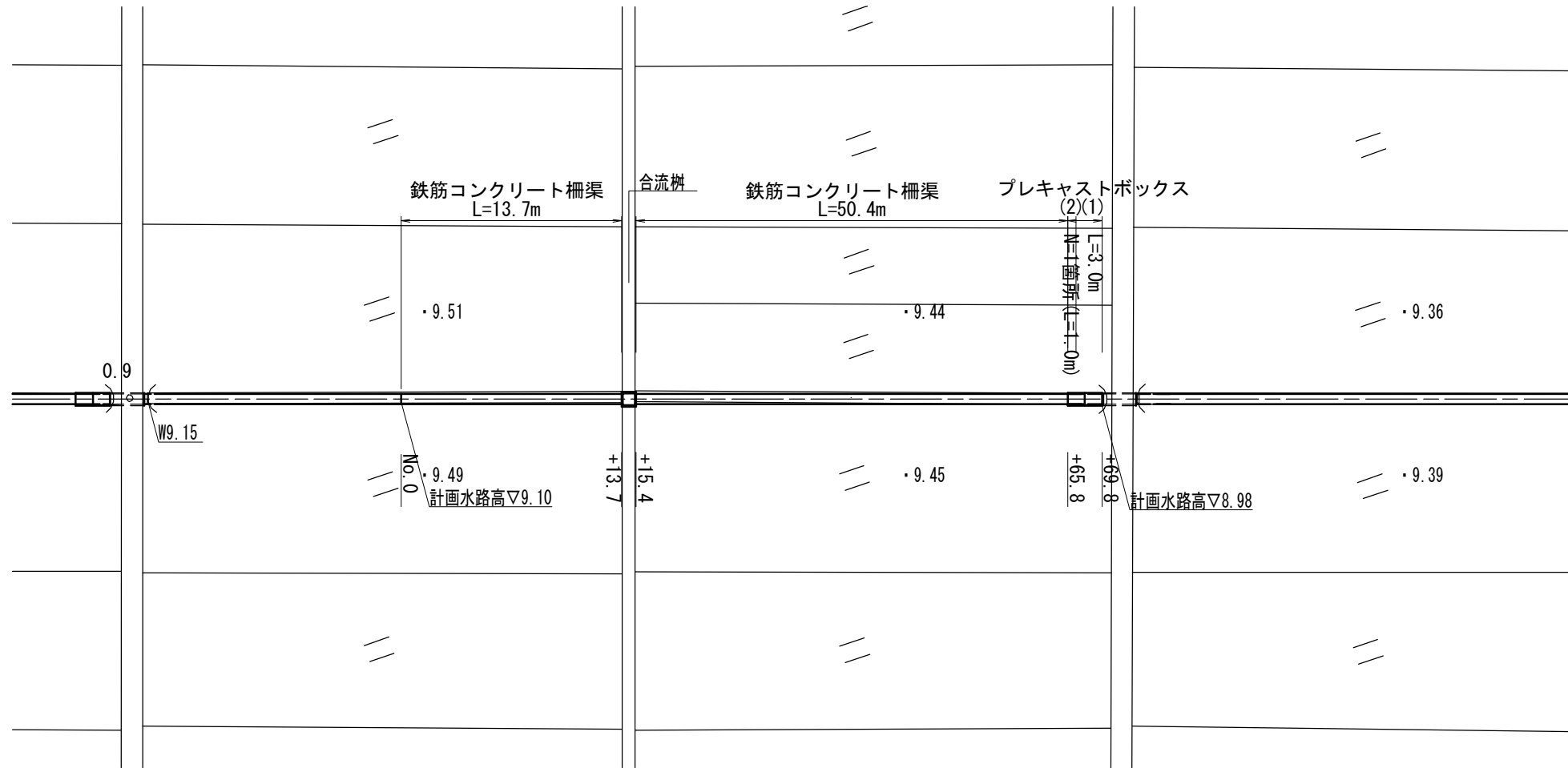


平面図

1 : 500



標準横断面図

S=1:50

No. 0~No. 0+13.7

No. 0+15.4~No. 0+69.8



	No. 0	+13.7	+13.7(同前)	+15.4	+15.4(同前)	+65.8	+69.8
掘削	0.11 m ²	0.11 m ²	0.00 m ²	0.00 m ²	0.11 m ²	0.11 m ²	0.11 m ²
床掘り	0.89 m ²	0.89 m ²	0.00 m ²	0.00 m ²	0.89 m ²	0.89 m ²	0.89 m ²
埋戻	0.44 m ²	0.44 m ²	0.00 m ²	0.00 m ²	0.44 m ²	0.44 m ²	0.44 m ²
畦畔盛土	0.16 m ²	0.16 m ²	0.00 m ²	0.00 m ²	0.16 m ²	0.16 m ²	0.16 m ²

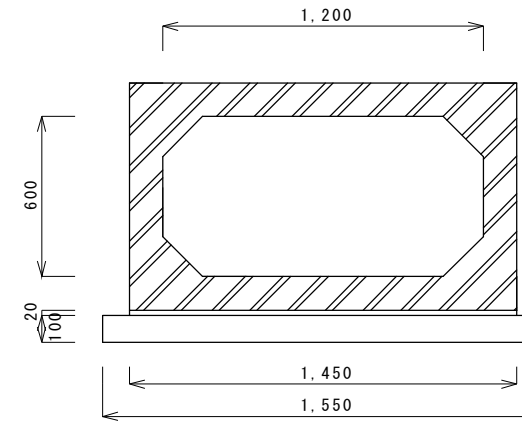
※この図面はA2サイズを原寸とする。

工事名	平成30年度 農基補 第2号 河芸町西千里地内水路改修工事		
施工箇所名	津市河芸町西千里地内		
図面の種類	平面図・標準横断面図		
縮尺	図示	図面番号	1/3
事業所名	津市農林水産部農業基盤整備課		

工 法 図

【プレキャストボックス(1)】

1 : 20

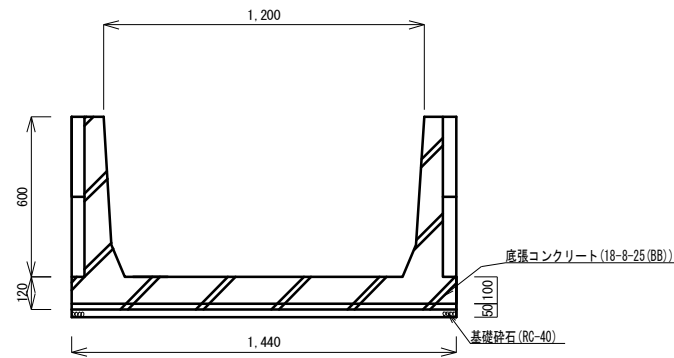


プレキャストボックス(1) 10m当り

名 称	規 格	単 位	数 量
ボックスカルバート	B1200×H600 L=1000 t=14	m	10.0
敷モルタル	1:3	m ³	0.29
均しコンクリート	18-8-25 (BB)	m ³	1.55
同上型枠		m ²	2.0
基面整正		m ²	15.5

【鉄筋コンクリート柵渠】

1 : 20

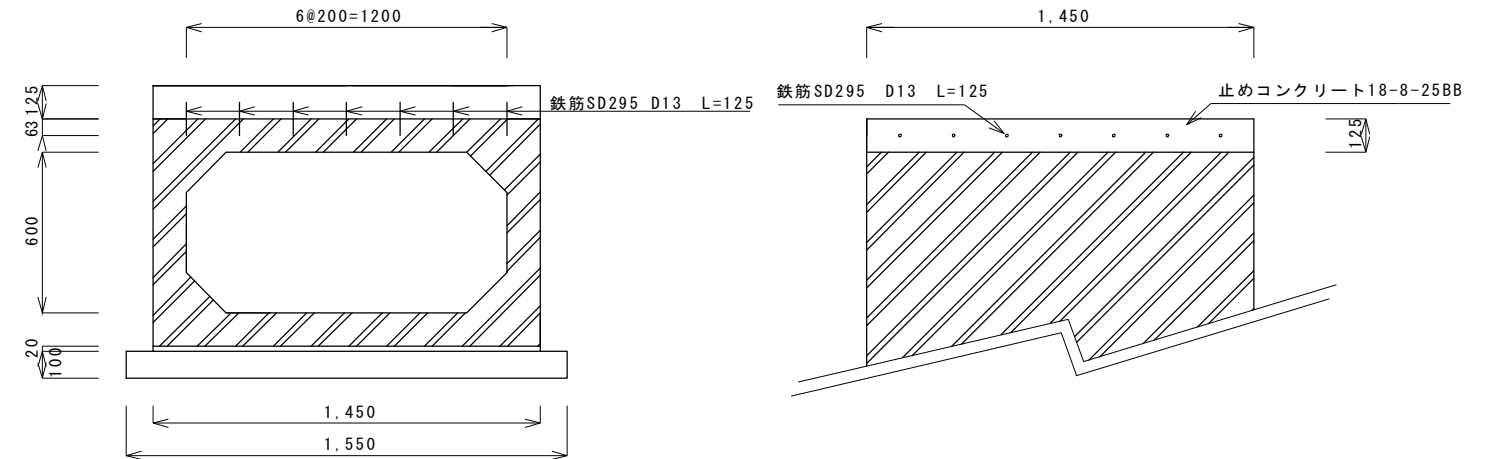


鉄筋コンクリート柵渠 15m当り

名 称	規 格	単 位	数 量
鉄筋コンクリート組立柵渠A型	H600×B1200	本	10.0
鉄筋コンクリート柵板	B300×L1495 t=50	枚	40.0
底張コンクリート	18-8-25 (BB)	m ³	2.38
基礎砕石	RC-40 t=5cm	m ²	21.6
基面整正		m ²	21.6

【プレキャストボックス(2)】

1 : 20



プレキャストボックス(2) 1箇所当り

名 称	規 格	単 位	数 量
ボックスカルバート	B1200×H600 L=1000 t=14	m	1.0
敷モルタル	1:3	m ³	0.03
均しコンクリート	18-8-25 (BB)	m ³	0.16
同上型枠		m ²	0.20
止めコンクリート	18-8-25 (BB)	m ³	0.02
同上型枠		m ²	0.39
鉄筋	SD345 D13 L=125	t	0.001
基面整正		m ²	1.55

※この図面はA2サイズを原寸とする。

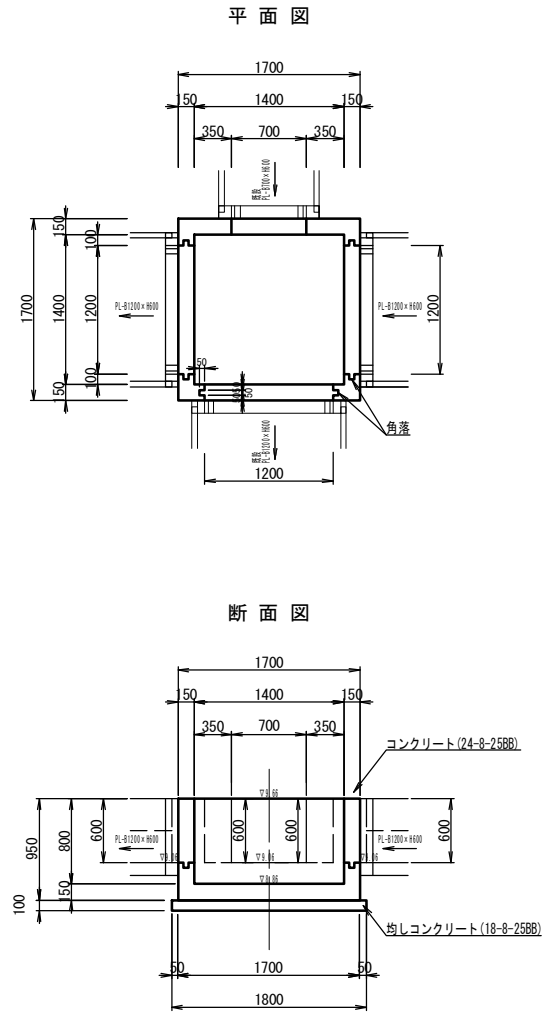
工 事 名	平成30年度 農基補 第2号 河芸町西千里地内水路改修工事		
施工箇所名	津市河芸町西千里地内		
図面の種類	工 法 図 (1)		
縮 尺	図 示	図面番号	2 / 3
事業所名	津市農林水産部農業基盤整備課		

合流柵構造図

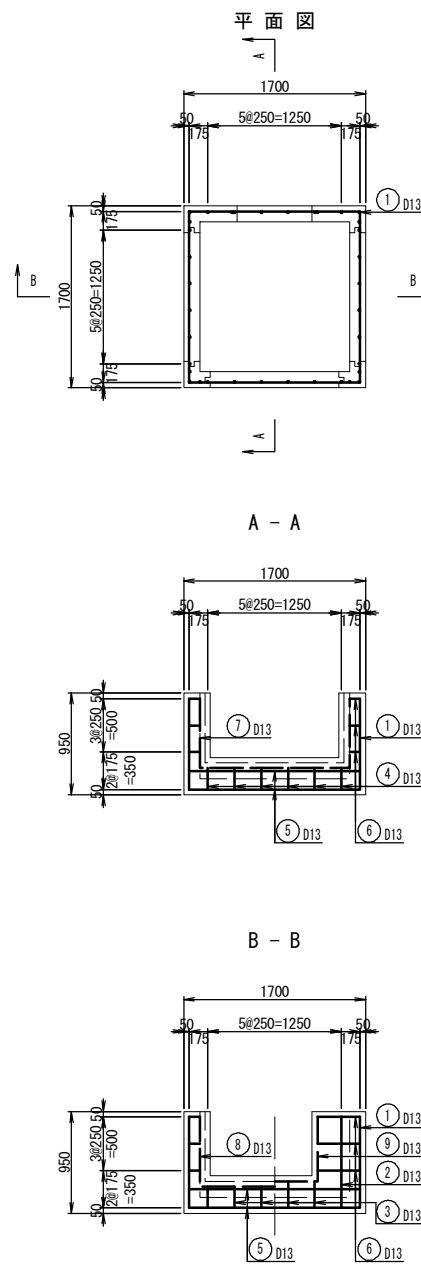
S=1:50

構造図

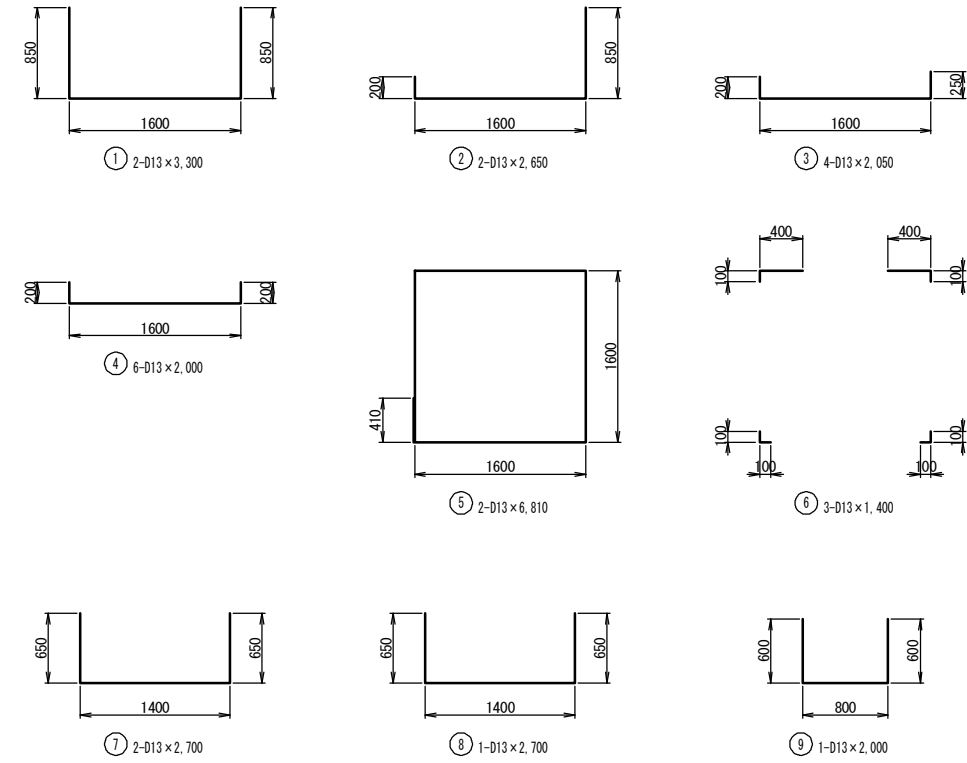
配筋図・鉄筋加工図



合流柵		1箇所当り		
名称	規格	単位	数量	摘要
コンクリート	24-12-25 (BB)	m ³	0.76	
型枠		m ²	7.73	
鉄筋	SD345 D13	kg	59.9	
均しコンクリート	18-8-25 (BB) t=100	m ³	0.32	
同上型枠		m ²	0.72	
基面整正		m ²	3.24	



鉄筋加工図



鉄筋重量表 (一式当り)							
種別	径	長さ (mm)	本数 (本)	単位質量 (kg/m)	一本当たり質量 (kg)	質量 (kg)	摘要
1	D13	3300	2	0.995	3.284	6.6	
2	D13	2650	2	0.995	2.637	5.3	
3	D13	2050	4	0.995	2.040	8.2	
4	D13	2000	6	0.995	1.990	11.9	
5	D13	6810	2	0.995	6.776	13.6	
6	D13	1400	3	0.995	1.393	4.2	
7	D13	2700	2	0.995	2.687	5.4	
8	D13	2700	1	0.995	2.687	2.7	
9	D13	2000	1	0.995	1.990	2.0	
計						59.9	

※この図面はA2サイズを原寸とする。

工事名	平成30年度 農基補 第2号 河芸町西千里地内水路改修工事		
施工箇所名	津市河芸町西千里地内		
図面の種類	工法図 (2)		
縮尺	図示	図面番号	3/3
事業所名	津市農林水産部農業基盤整備課		