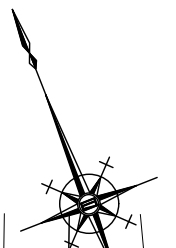
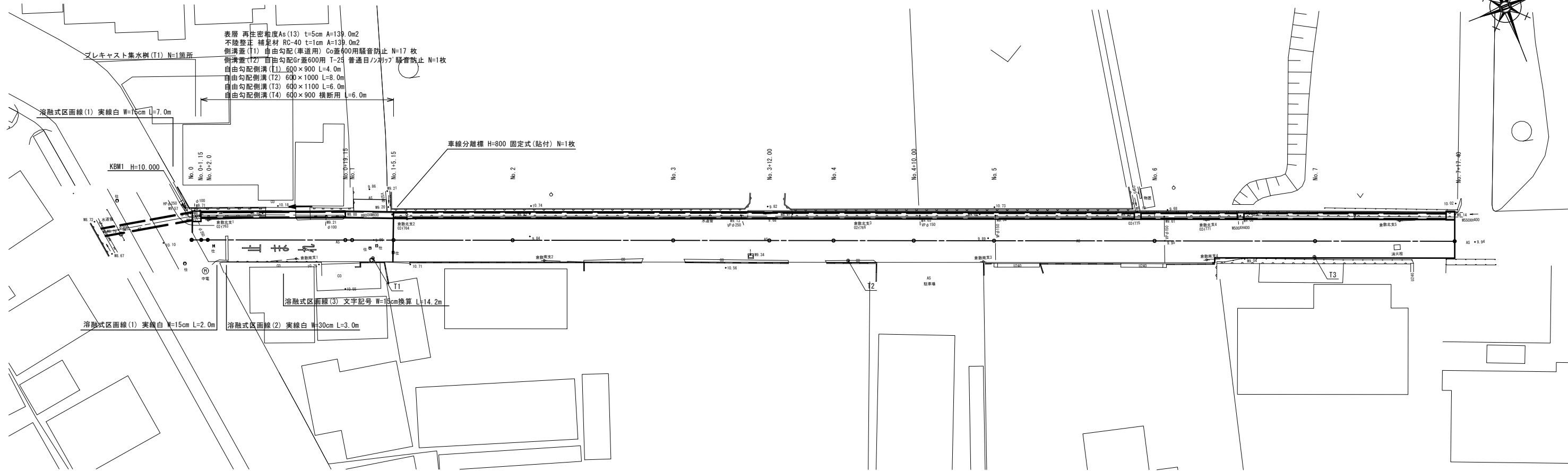


# 平面図

S=1:250

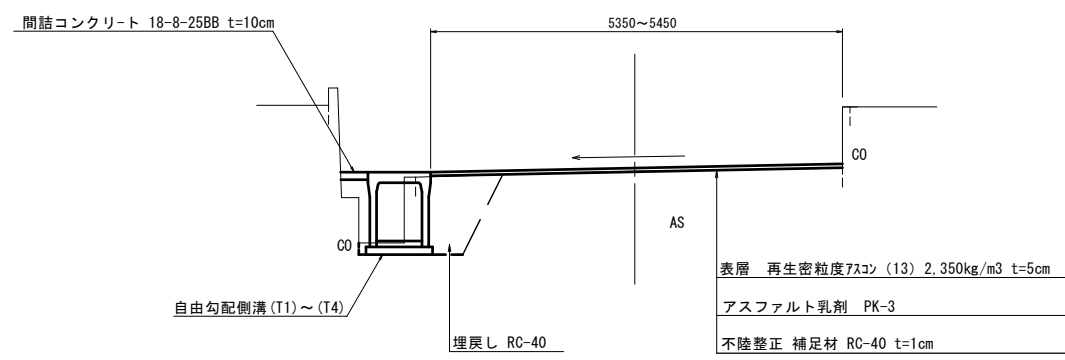


基準点座標一覧表

測点	X	Y
T1	1022.460	945.191
T2	1000.000	1000.000
T3	978.669	1054.045

# 標準横断図

S=1:50



※この図面はA1サイズを原寸とする。

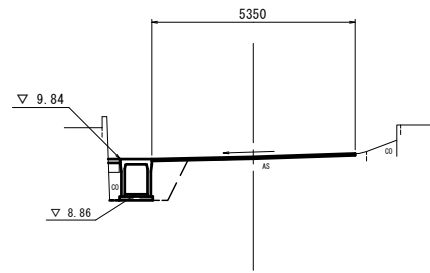
工事名	平成30年度 北道維第27号 江戸橋二丁目地内道路修繕工事		
施工箇所名	津市江戸橋二丁目地内		
図面の種類	平面図・標準横断図		
縮尺	図示	図面番号	1/3
事業所名	津市建設部津北工事事務所		

# 横断図

S=1:100

No. 1+5.15

GH=9.90  
FH=9.900

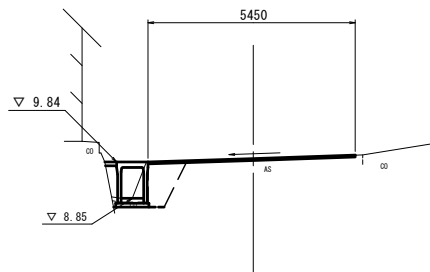


床掘り	m <sup>2</sup>	0.73	
埋戻し	m <sup>2</sup>	1.0	
間詰コンクリート	m <sup>2</sup>	0.03	No. 1+4.7(同所)~
舗装版破砕(1)	m	0.95	No. 1+4.1(同所)~
舗装版破砕(2)	m	4.40	No. 1+4.1(同所)~
コンクリート構造物敷設(1)	m <sup>2</sup>	—	
コンクリート構造物敷設(2)	m <sup>2</sup>	0.34	
表層	m	5.35	No. 1+4.1(同所)~
不陸整正	m	5.35	No. 1+4.1(同所)~

DL=5.00

No. 0+19.15

GH=9.93  
FH=9.930



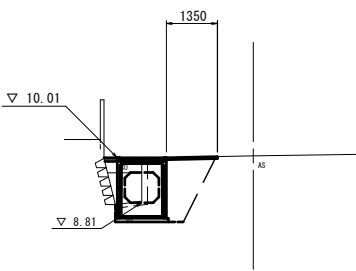
No. 1(同所)~No. 1+4.1			
舗装版破砕(1)	m	2.50	
舗装版破砕(2)	m	4.45	
表層	m	6.95	
不陸整正	m	6.95	

床掘り	m <sup>2</sup>	0.82	No. 0+1.15(同所)~
埋戻し	m <sup>2</sup>	1.1	No. 0+1.15(同所)~
間詰コンクリート	m <sup>2</sup>	0.03	~No. 1
舗装版破砕(1)	m	1.00	No. 0+1.15~No. 1
舗装版破砕(2)	m	4.45	No. 0+2.0~
コンクリート構造物敷設(1)	m <sup>2</sup>	0.59	~No. 0+19.15
コンクリート構造物敷設(2)	m <sup>2</sup>	0.34	No. 0+19.15(同所)~
表層	m	5.45	No. 0+2.0~No. 1
不陸整正	m	5.45	No. 0+2.0~No. 1

DL=5.00

No. 0

GH=10.06  
FH=10.060



床掘り	m <sup>2</sup>	2.3	~No. 0+1.15
埋戻し	m <sup>2</sup>	1.4	~No. 0+1.15
間詰コンクリート	m <sup>2</sup>	0.04	
舗装版破砕(1)	m	1.80	~No. 0+1.15
舗装版破砕(2)	m	—	
コンクリート構造物敷設(1)	m <sup>2</sup>	0.59	
コンクリート構造物敷設(2)	m <sup>2</sup>	—	
表層	m	1.35	
不陸整正	m	1.35	

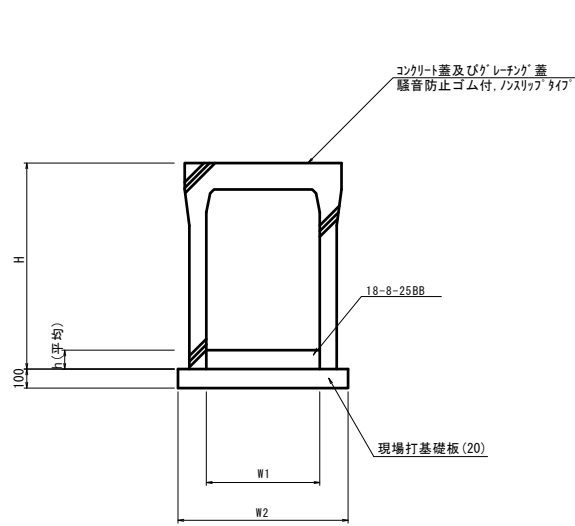
DL=5.00

※この図面はA1サイズを原寸とする。

工事名	平成30年度 北道線第27号 江戸橋二丁目地内道路修繕工事		
施工箇所名	津市江戸橋二丁目地内		
図面の種類	横断図		
縮尺	S=1:100	図面番号	2/3
事業所名	津市建設部津北工事事務所		

自由勾配側溝 (T1) (T2) (T3)

S=1:20



自由勾配側溝 (T1) (T2) (T3)

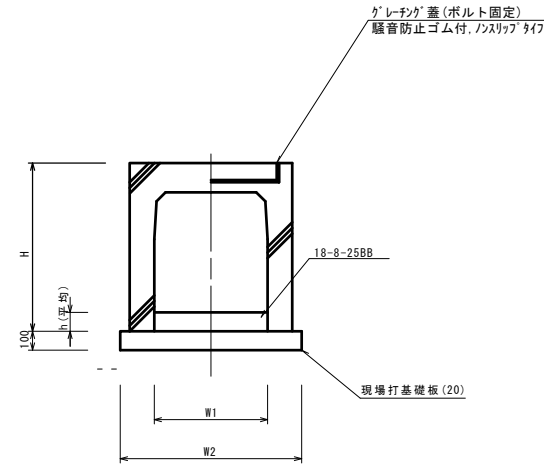
10m当り

名称	規格	単位	数量			備考
			(T1)	(T2)	(T3)	
自由勾配側溝	標準用	個	600×900	600×1000	600×1100	
インバートコンクリート	18-8-25BB	m3	0.47	0.66	0.78	
現場打基礎板(20)		枚	5.0	5.0	5.0	
基礎整正		m2	9.3	9.3	9.3	
H		mm	1090	1190	1290	
h		mm	79	110	130	
W1		mm	600	600	600	
W2		mm	930	930	930	

※グレーチング蓋については、10mに1枚布設すること。

自由勾配側溝 (T4)

S=1:20



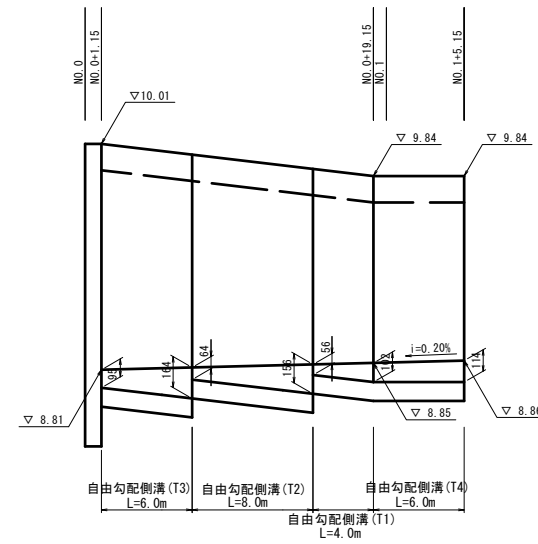
自由勾配側溝 (T4)

10m当り

名称	規格	単位	数量		備考
			(T4)		
自由勾配側溝	横断用	個	600×900		
インバートコンクリート	18-8-25BB	m3	0.65		
現場打基礎板(20)		枚	5.0		
基礎整正		m2	9.3		
H		mm	1090		
h		mm	108		
W1		mm	600		
W2		mm	930		

自由勾配側溝展開図

V=1:20  
H=1:250

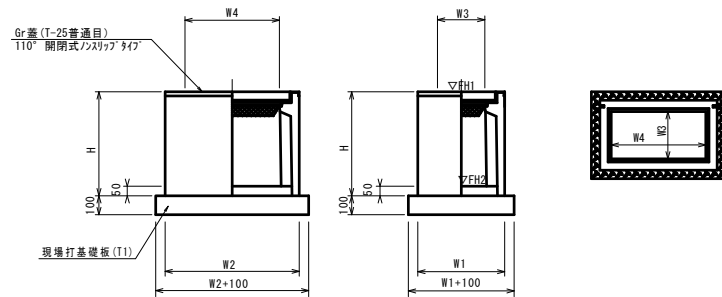


DL=8.00

DL=8.00

プレキャスト集水樹 (T1)

S=1:20



※グレーチングについて、車道に使用する場合は110°開閉式、歩道に使用する場合には開閉式を用いること。

プレキャスト集水樹 (T1)

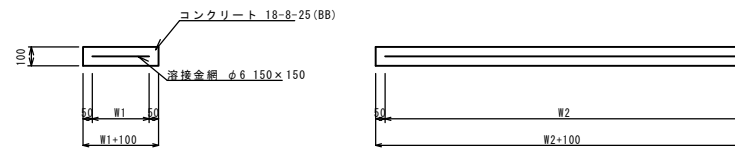
10箇所当り

名称	規格	単位	数量		摘要
			(T1)		
プレキャスト集水樹		個	10.0		AS樹同等品以上
インバートコンクリート	18-8-25(BB)	m3	0.40		
現場打基礎板(T1)		枚	10.0		
基礎整正	18-8-25(BB)	m2	16.52		
タイプ			800×1000×1500		ステップ付
蓋タイプ(Gr)			T-25普通目		
H		mm	1600		
W1		mm	1080		
W2		mm	1300		
W3		mm	800		
W4		mm	1000		

プレキャスト集水樹標準高さ一覧表

測点	天端高さ ▽FH1	樹底高さ ▽FH2	備考
No.0	FH1 = 10.01	FH2 = 8.46	

現場打基礎板 (20)

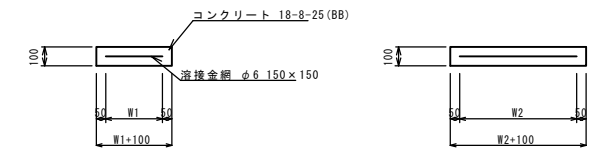


現場打基礎板 (20)

10枚当り

名称	規格	単位	数量		備考
			(20)		
現場打基礎板		枚	10.00		
コンクリート	18-8-25(BB)	m3	1.86		
同上型枠		m2	3.80		
路盤紙	クラフト紙	m2	18.60		
溶接金網	φ6 150×150	m2	15.77		
W1		mm	830		
W2		mm	1900		

現場打基礎板 (T1)



現場打基礎板 (T1)

10枚当り

名称	規格	単位	数量		備考
			(T1)		
現場打基礎板		枚	10.00		
コンクリート	18-8-25(BB)	m3	1.65		
同上型枠		m2	3.45		
路盤紙	クラフト紙	m2	16.52		
溶接金網	φ6 150×150	m2	14.04		
W1		mm	1080		
W2		mm	1300		

※この図面はA1サイズを原寸とする。

工事名	平成30年度 北道維第27号 江戸橋二丁目地内道路修繕工事		
施工箇所名	津市江戸橋二丁目地内		
図面の種類	各種構造図		
縮尺	図示	図面番号	3/3
事業所名	津市建設部津北工事事務所		