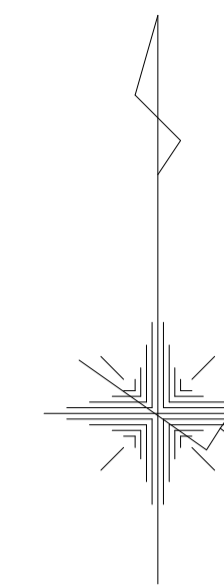


平面図

1/500



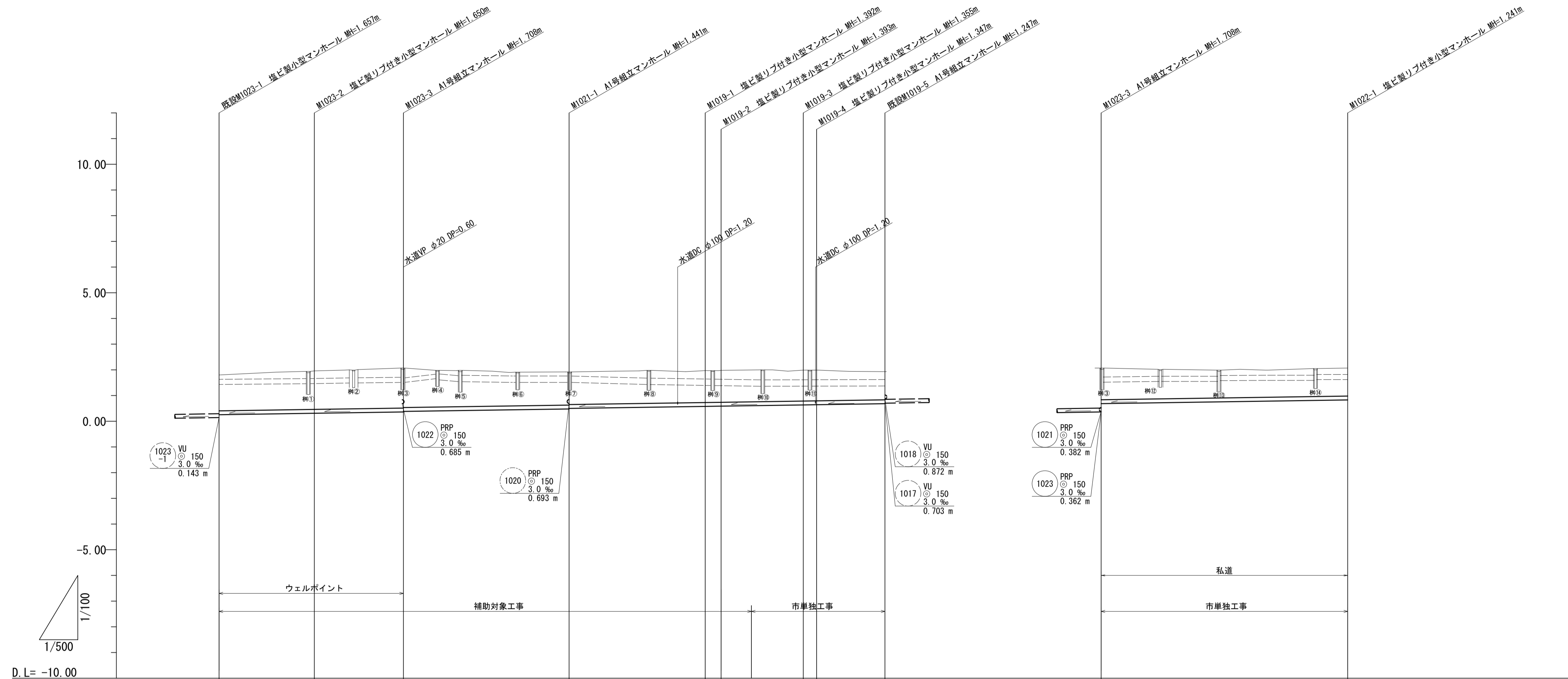
凡 例	
記号	名 称
⊗	塩ビ製リブ付き小型マンホール
○	1号組立マンホール
□	A1号組立マンホール
⊙	レジンマシンホール
—○—	汚水樹・取付管
—	今回計画管
---	将来計画管
- - -	既設設管

※この図面はA1サイズを原寸とする。

工 事 名	平成30年度 下建公補第19号 一色第1処理分区公共下水道工事
施工箇所名	津市 河芸町一色 地内
図 面 名	平面図
縮 尺	1/500 図面番号 1 10
事業所名	津市下水道局下水道建設課

縦断面図

V=1/100
H=1/500



D.L. = -10.00

土被り	1.30	1.50	1.56 1.54	1.29 1.27	1.24 1.24	1.20 1.19	1.09	1.23	1.06
掘削深	1.55	1.66	1.71 1.69	1.44 1.42	1.40 1.40	1.36 1.35	1.25	1.39	1.24
管底高	0.254	0.310	0.362 0.382	0.478 0.499	0.578 0.597	0.635 0.643	0.683	0.685	0.829
地盤高	1.80	1.96	2.07	1.92	1.97 1.98 (1.98)	1.99 1.99	1.93	2.07	2.07
追加距離	0.00	18.55	35.90	68.15	94.65 97.75	113.75 116.35	129.65	0.00	48.00
単距離	0.00	18.55	17.35	32.25	26.50 3.10	16.00 2.60	13.30	0.00	48.00
測点	既設M1023-1	M1023-2	M1023-3	M1021-1	M1019-1 M1019-2 (<5.90)	M1019-3 M1019-4	既設M1019-5	M1023-3	M1022-1

一色第1処理分区

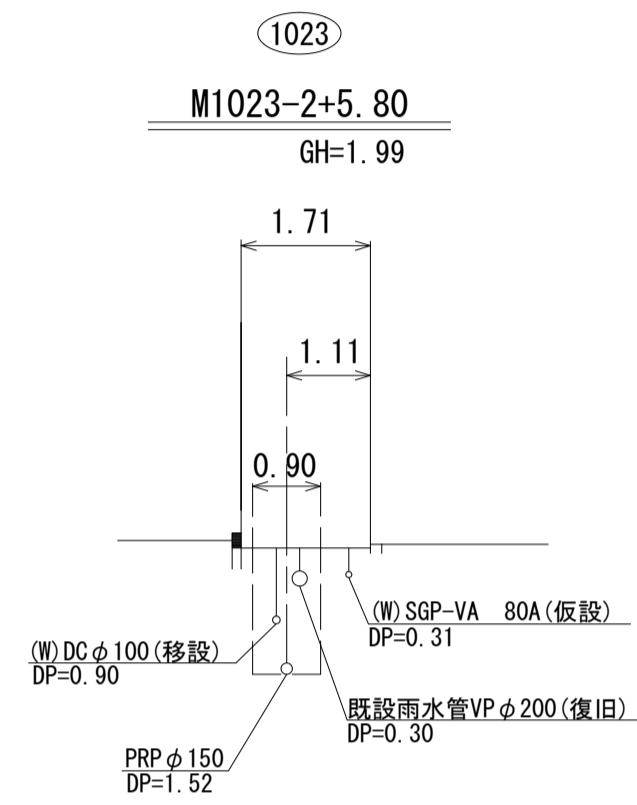
1023	1021	1019	1022
------	------	------	------

※この図面はA1サイズを原寸とする。

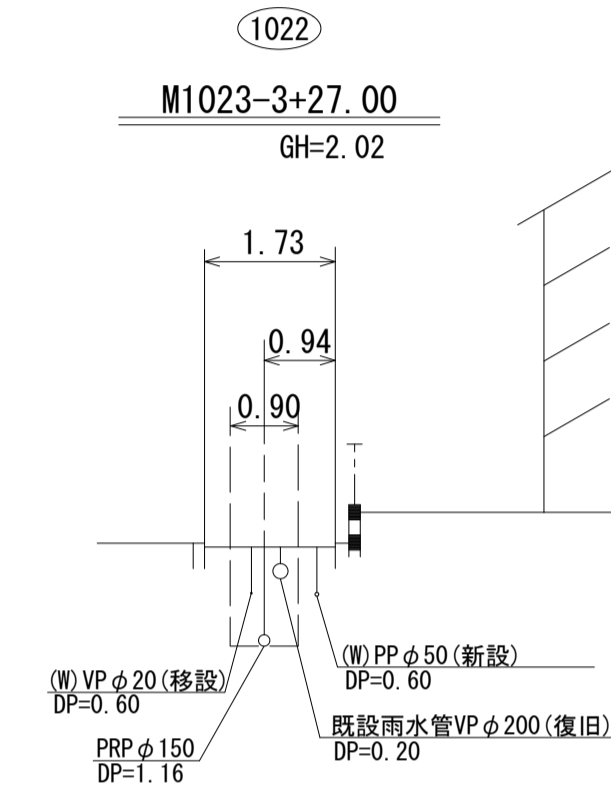
工事名	平成30年度 下建公補第19号 一色第1処理分区公共下水道工事		
施工箇所名	津市 河芸町一色 地内		
図面名	縦断面図		
縮尺	V=1/100 H=1/500	図面番号	2 / 10
事業所名	津市下水道局下水道建設課		

横断面図

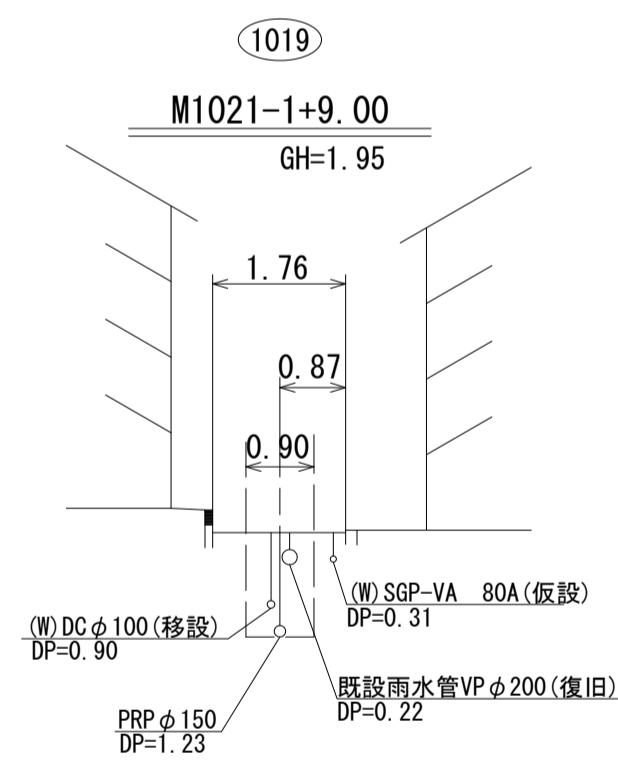
S=1/100



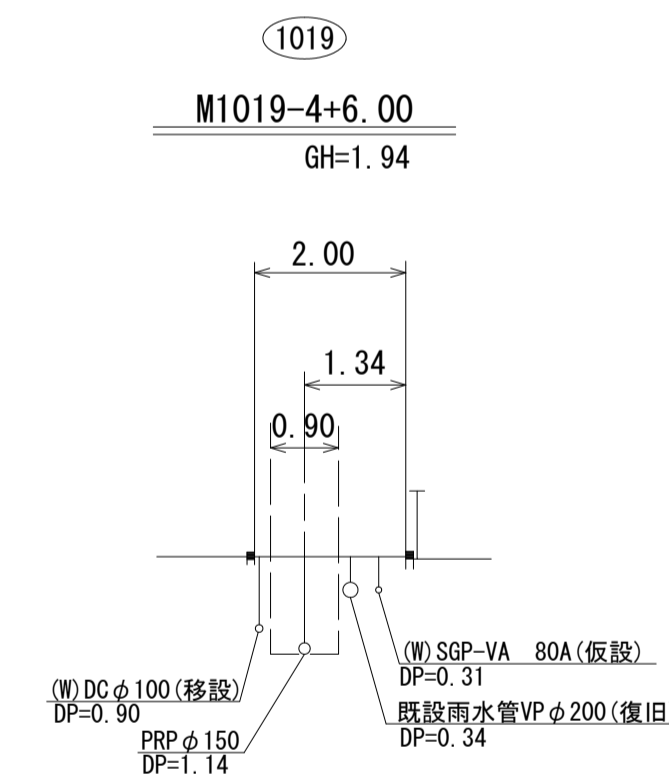
DL=-5.00



DL=-5.00



DL=-5.00

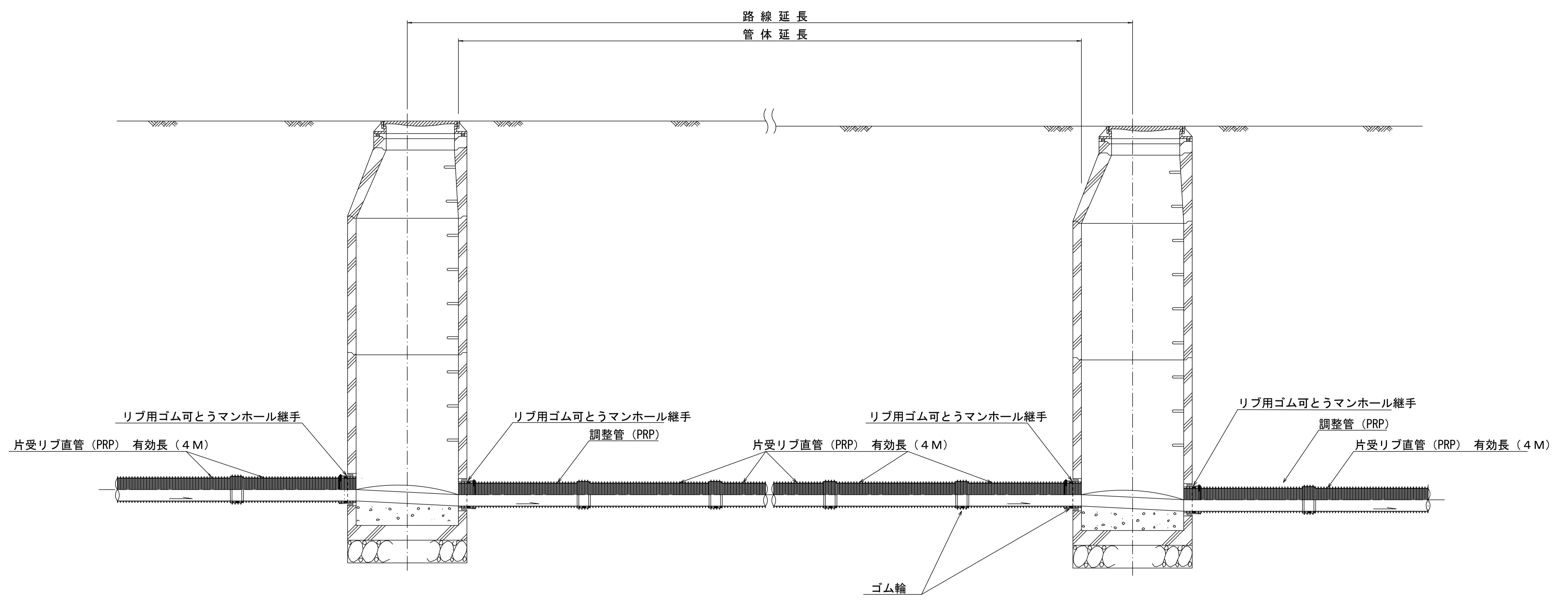


DL=-5.00

※この図面はA1サイズを原寸とする。

工事名	平成30年度 下建公補第19号 一色第1処理分区公共下水道工事		
施工箇所名	津市 河芸町一色 地内		
図面名	横断面図		
縮尺	1/100	図面番号	3 / 10
事業所名	津市下水道局下水道建設課		

本管布設詳細図 S=1/20



注) 調整管が1.0m未満の場合は、1.0mで切断をし片受直管で長さを調整する。

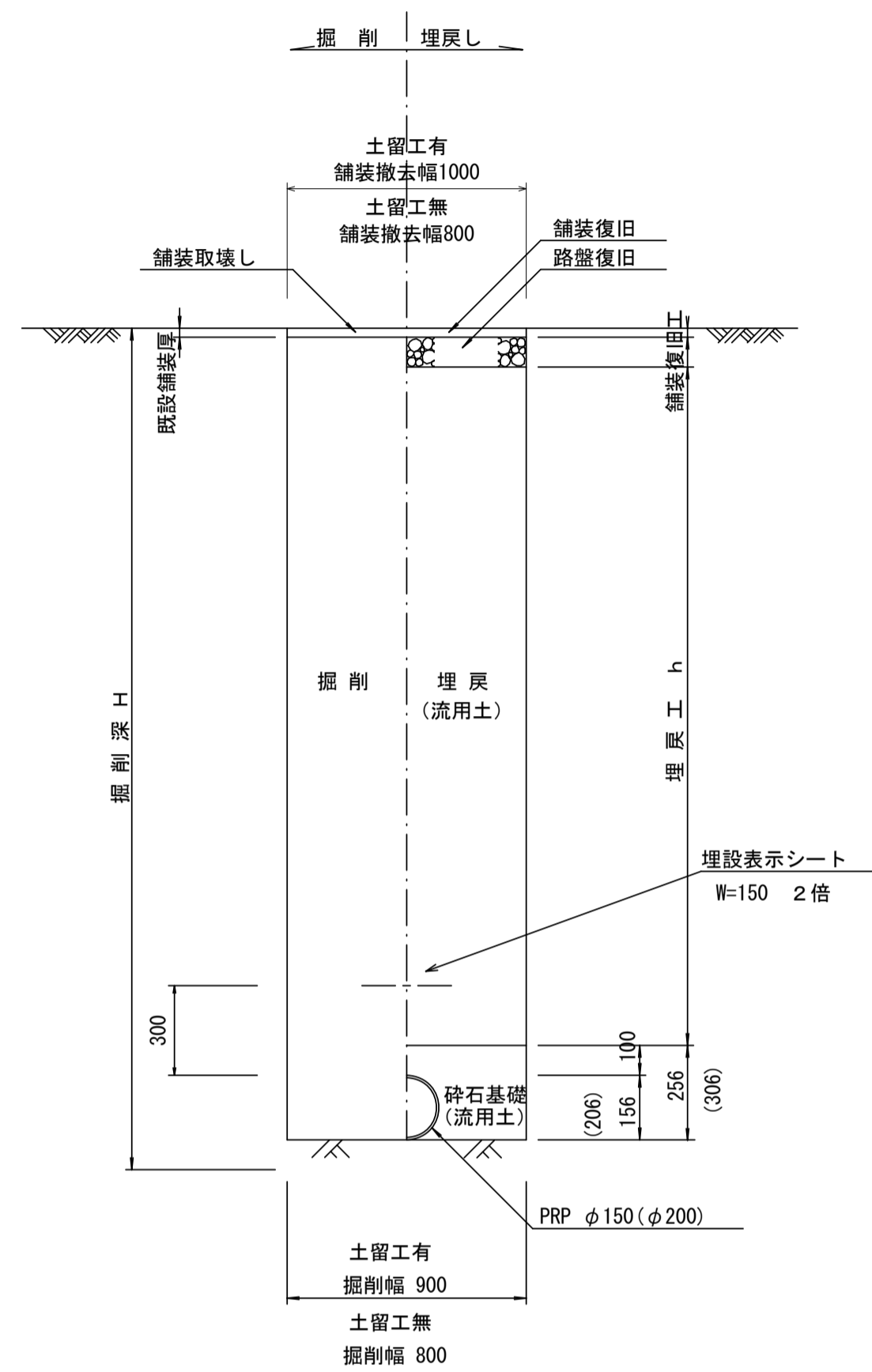
参 考

※この図面はA1サイズを原寸とする。

工 事 名	平成30年度 下建公補第19号 一色第1処理分区公共下水道工事		
施工箇所名	津市 河芸町一色 地内		
図 面 名	本管布設詳細図		
縮 尺	1/20	図面番号	4 / 10
事業所名	津市下水道局下水道建設課		

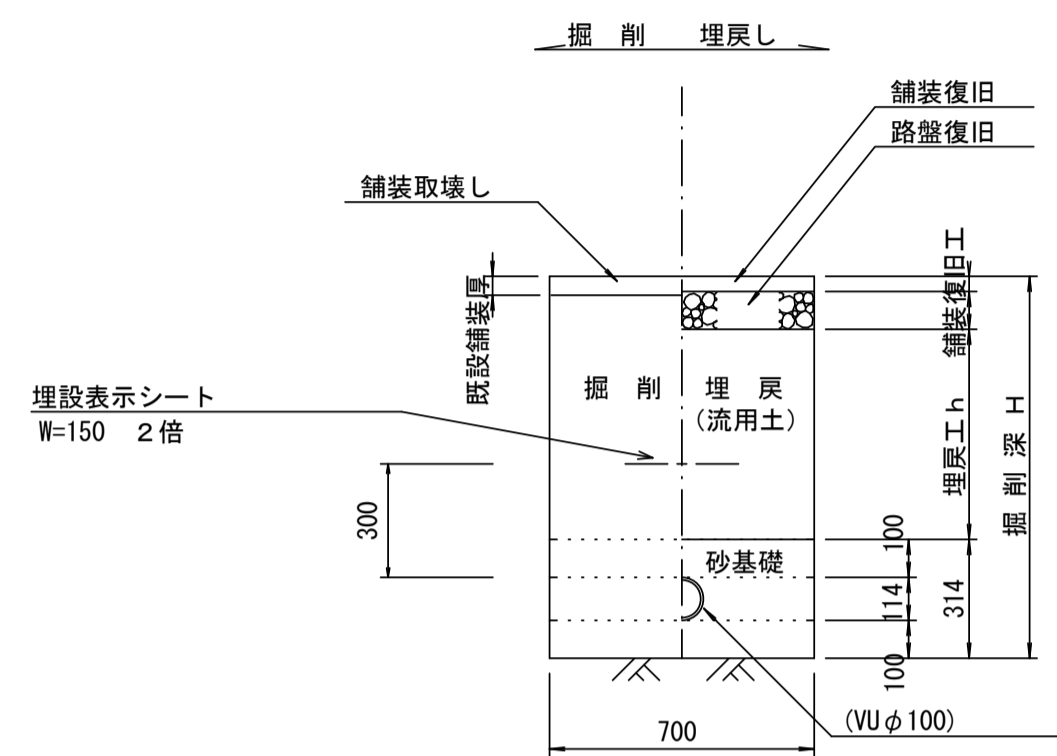
土工定規図 S=1/20

(リップ管) 参考



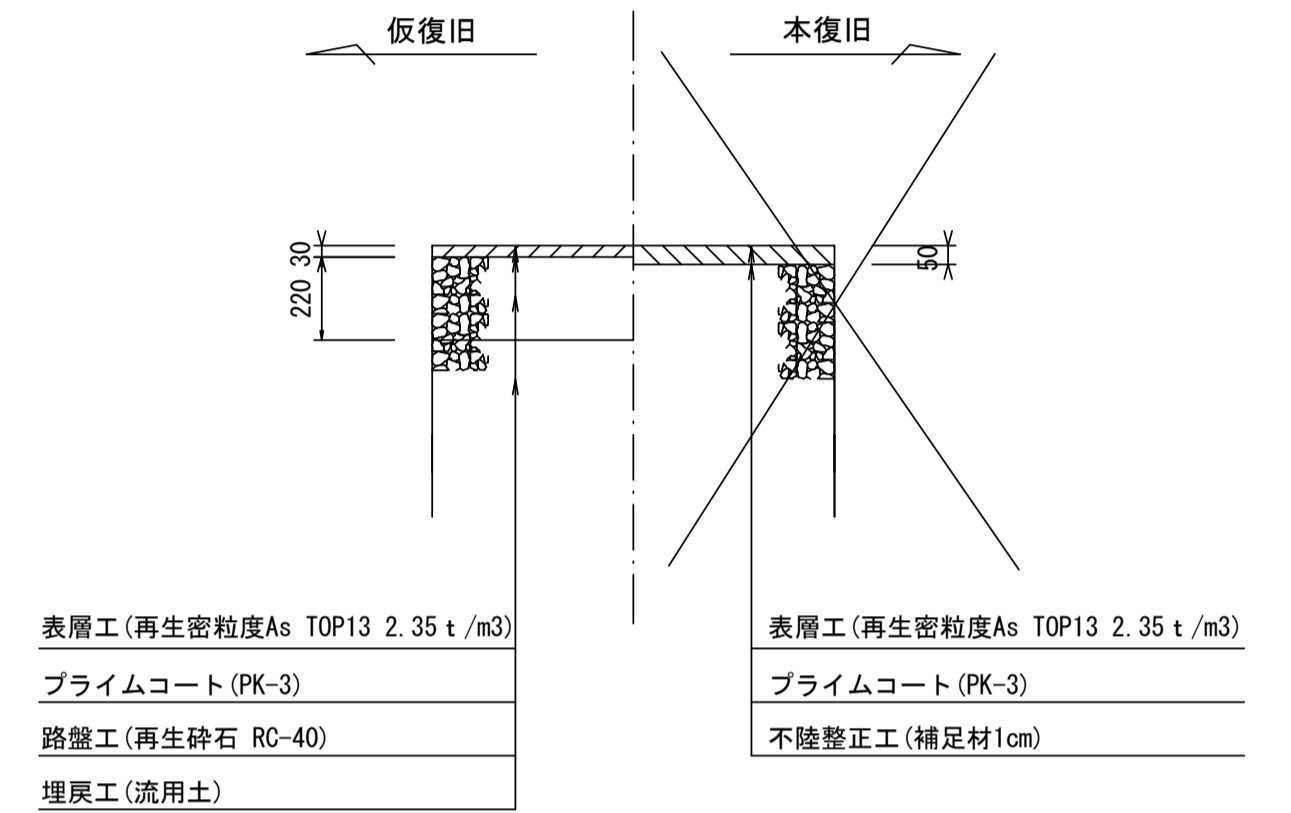
取付管土工定規図 S=1/20

参考

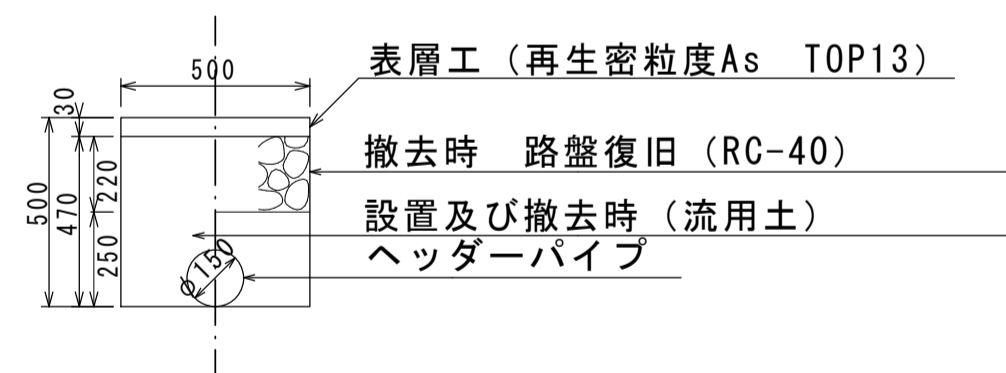


舗装復旧工 S=1/20

市道部 (車道)



ウエルポイント土工 S=1/20



参考

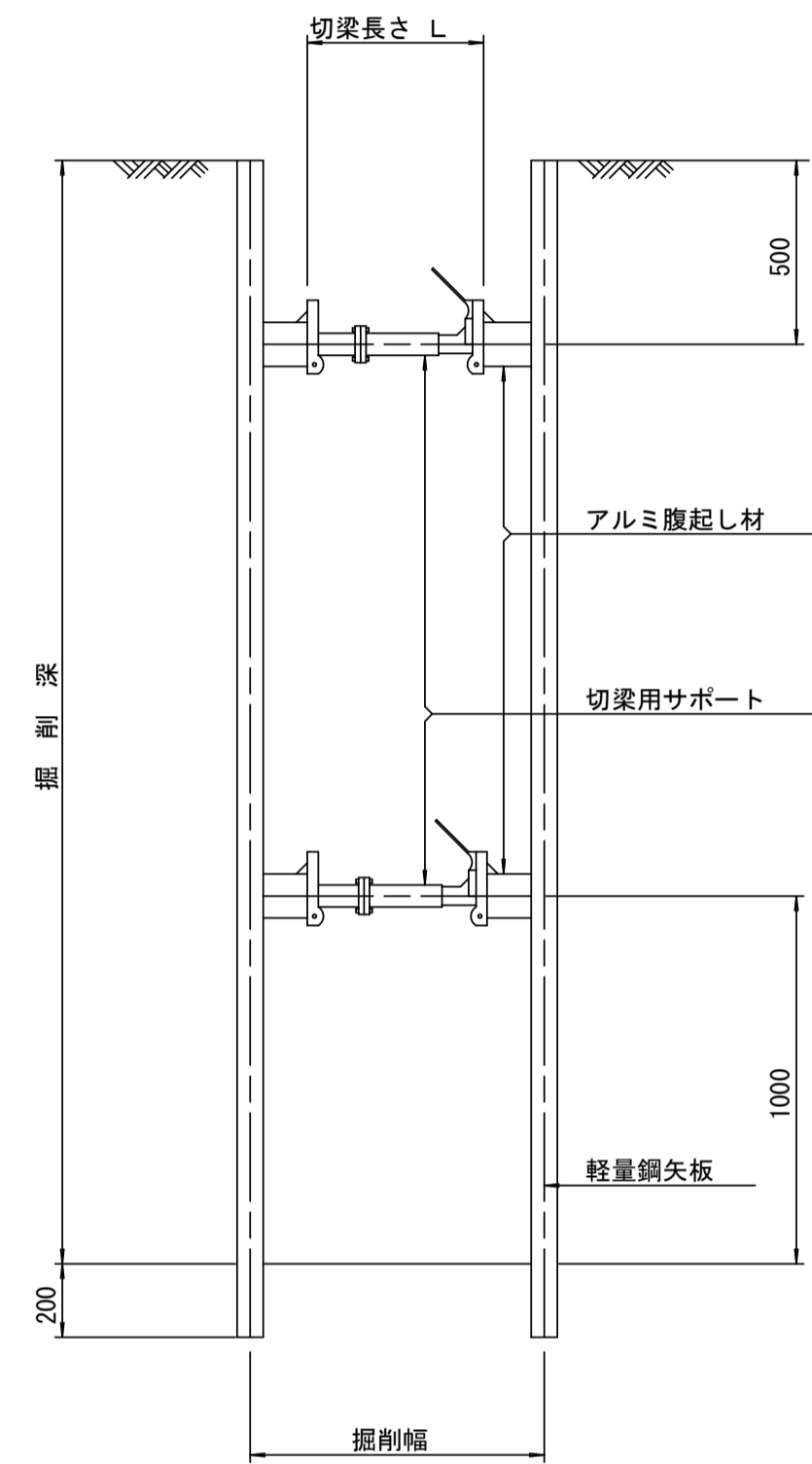
※この図面はA1サイズを原寸とする。

工事名	平成30年度 下建公補第19号 一色第1処理分区公共下水道工事
施工箇所名	津市 河芸町一色 地内
図面名	土工定規図 (リップ管) 取付管土工定規図、舗装復旧工
縮尺	図示 図面番号 5 / 10
事業所名	津市下水道局下水道建設課

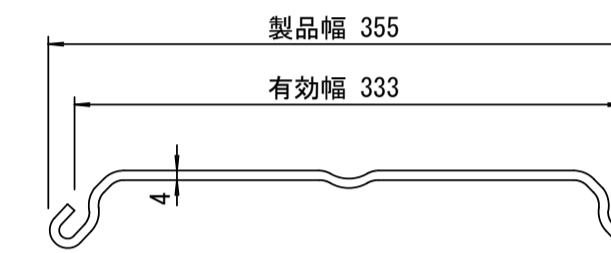
土留工標準図 (参考)

(軽量金属支保材使用の場合)

断面図 S=1/20



軽量鋼矢板 標準図 S=1/5

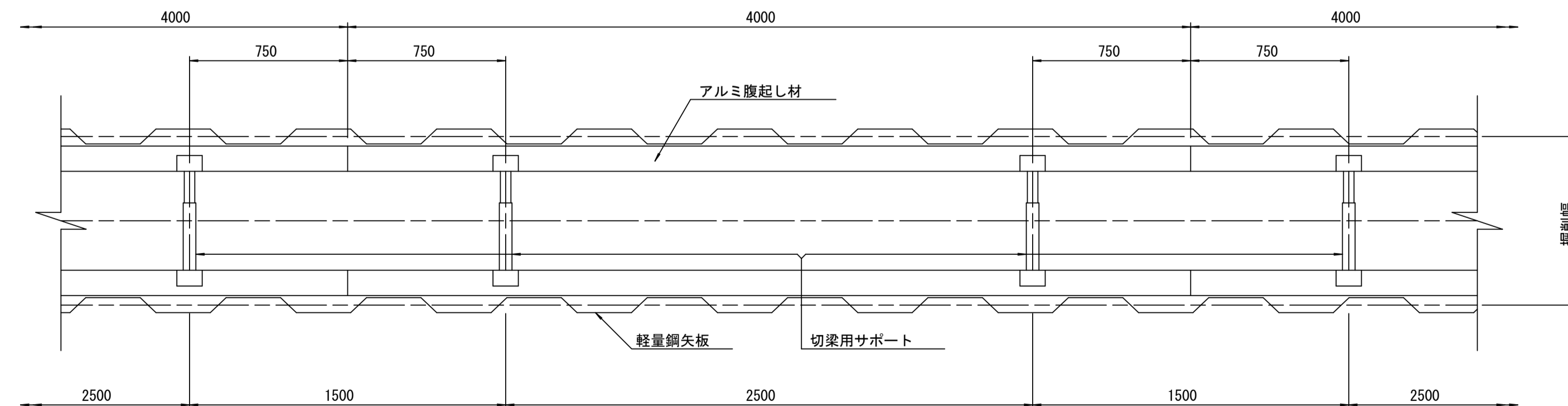


支保工段数表

掘削深 (m)	矢板長 (m)	支保工段数 (段)
1.2 < H ≤ 1.8	2.0	1
1.8 < H ≤ 2.0	2.5	1
2.0 < H ≤ 2.3	2.5	2
2.3 < H ≤ 2.8	3.0	2
2.8 < H ≤ 3.3	3.5	2
3.3 < H ≤ 3.5	4.0	2
3.5 < H ≤ 3.8	4.0	3

※ マンホール部掘削時においては、掘削深に応じた軽量鋼矢板を使用すること。

平面図 S=1/20

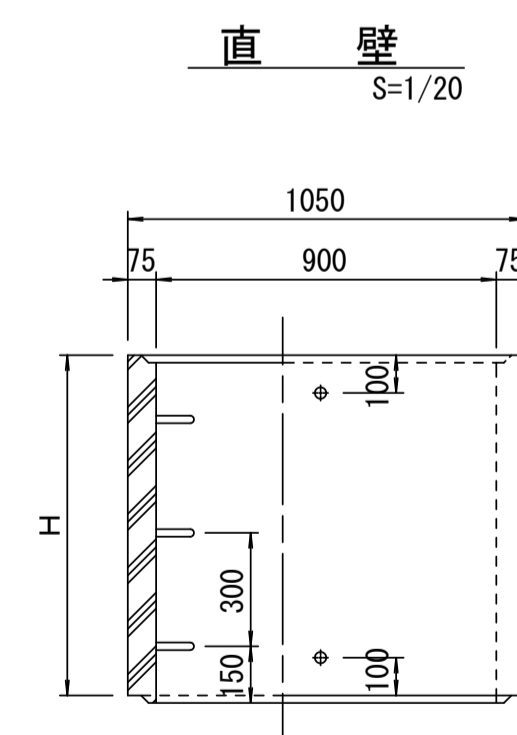
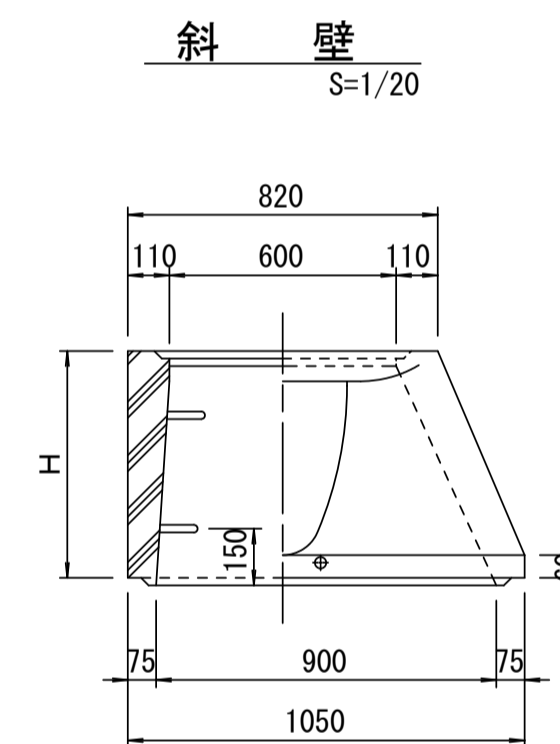
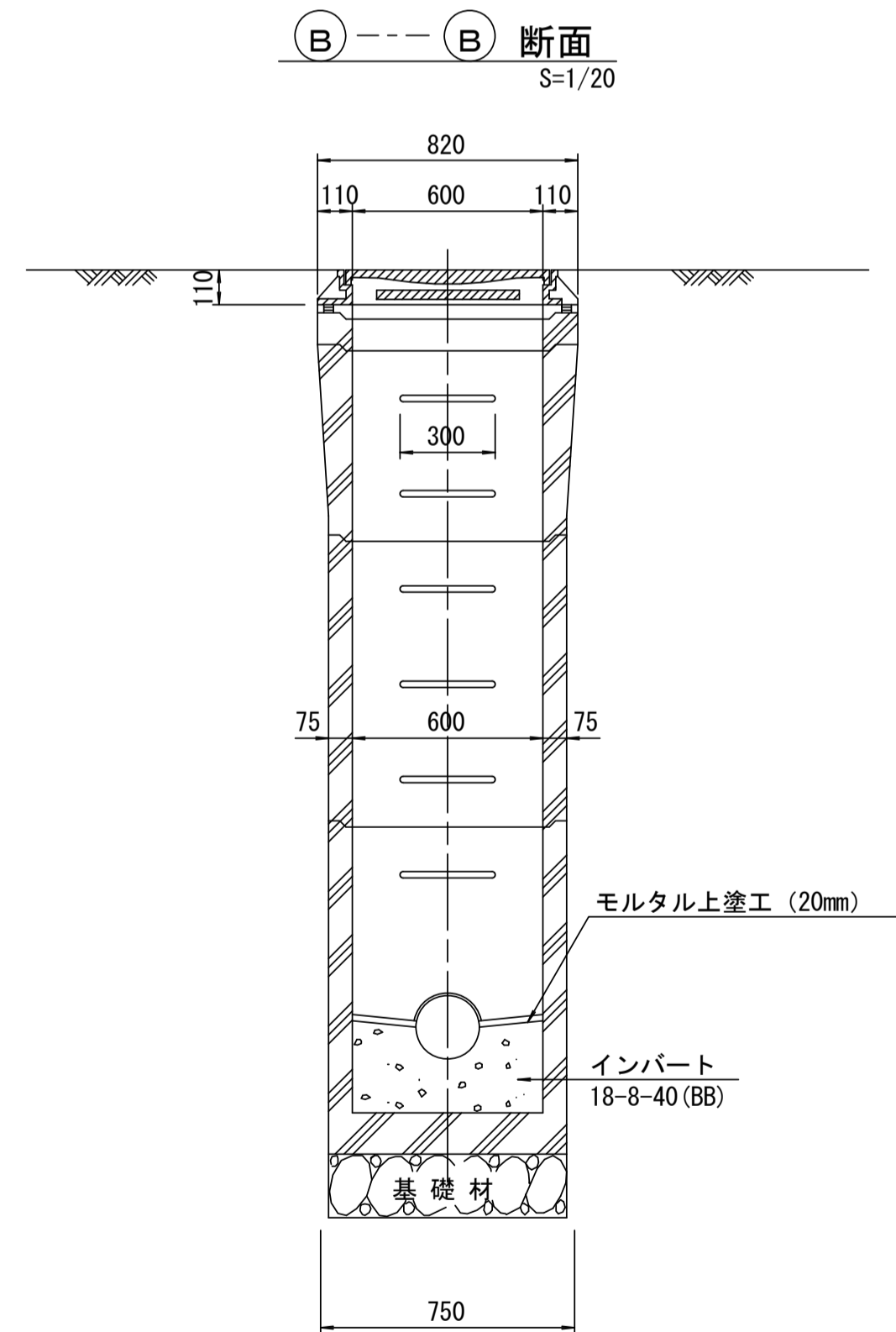
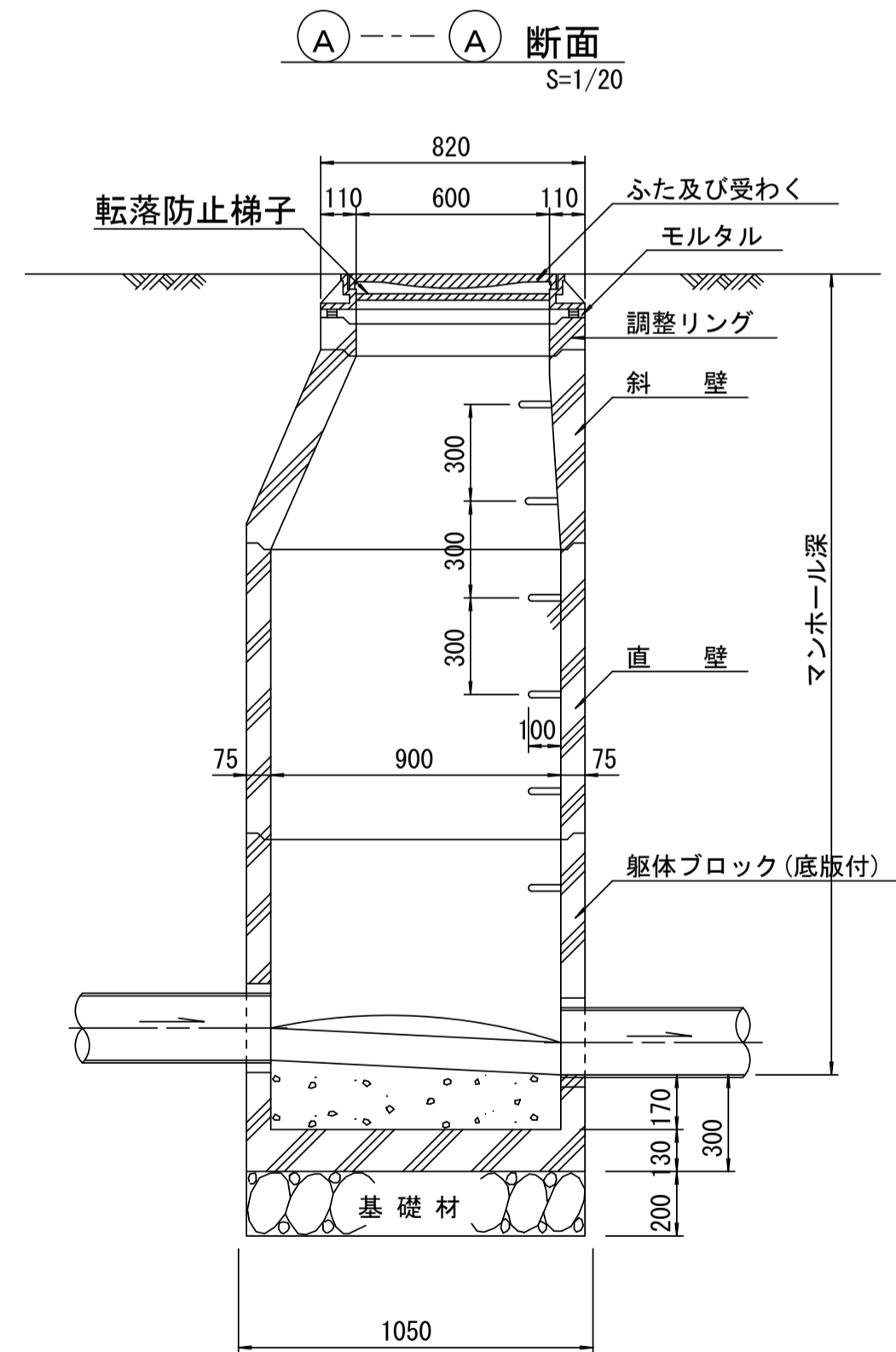
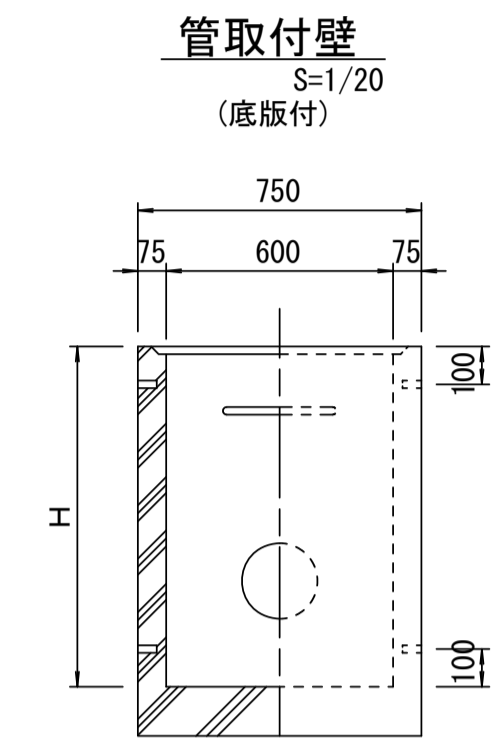
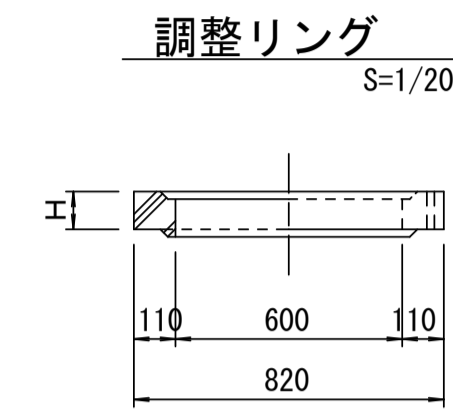
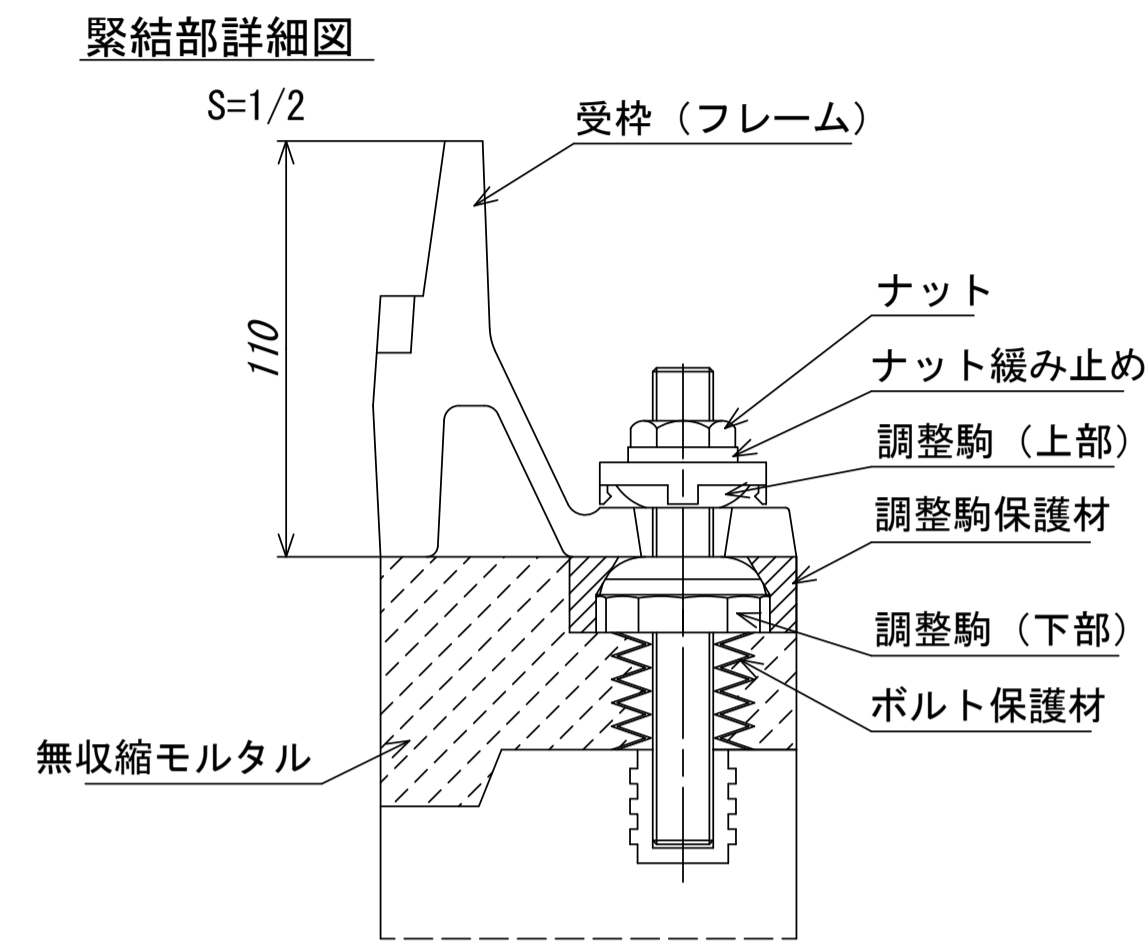
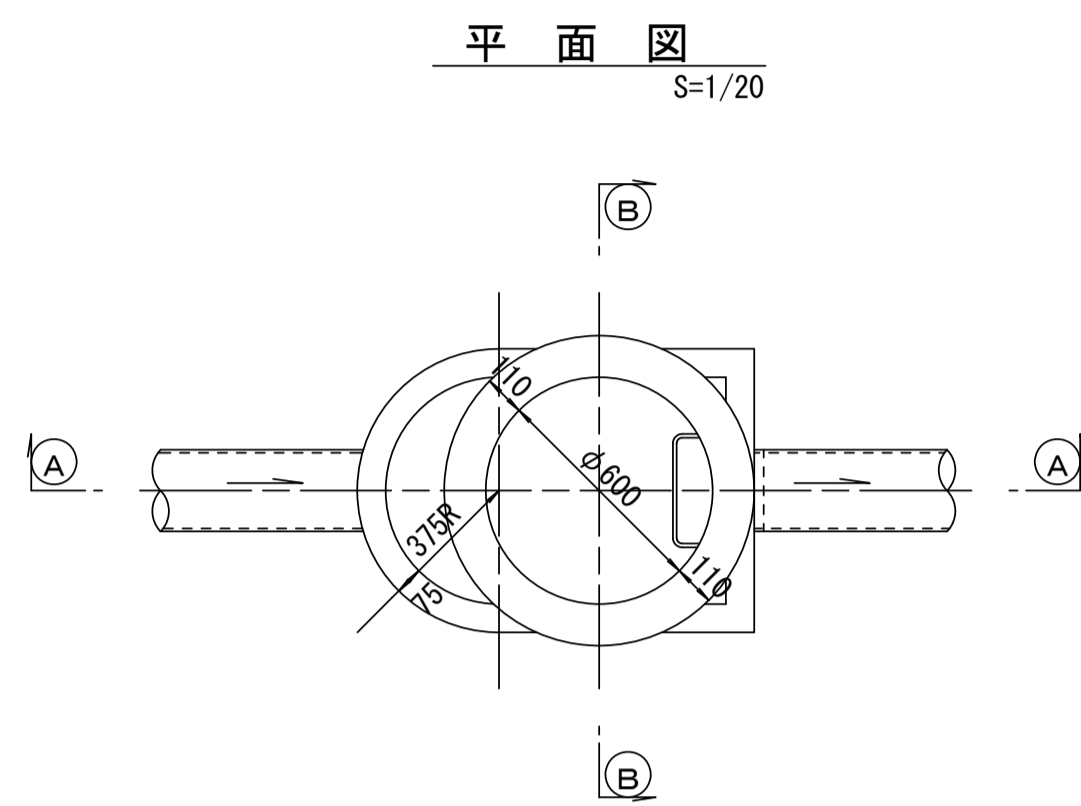


参考

※この図面はA1サイズを原寸とする。

工事名	平成30年度 下建公補第19号 一色第1処理分区公共下水道工事
施工箇所名	津市 河芸町一色 地内
図面名	土留工標準図 (軽量金属支保材使用の場合)
縮尺	図示 図面番号 6/10
事業所名	津市下水道局下水道建設課

組立 A 1 号マンホール構造図



寸法表

種類	H (mm)			
	50	100	150	
調整リング				
斜壁	450	600		
直壁	300	600	900	
管取付壁	600	900		

※鉄蓋の仕様については、津市認定マンホール蓋（市章入り）とする。

※ マンホール深2m以上の場合に、転落防止梯子を設置すること。

参考

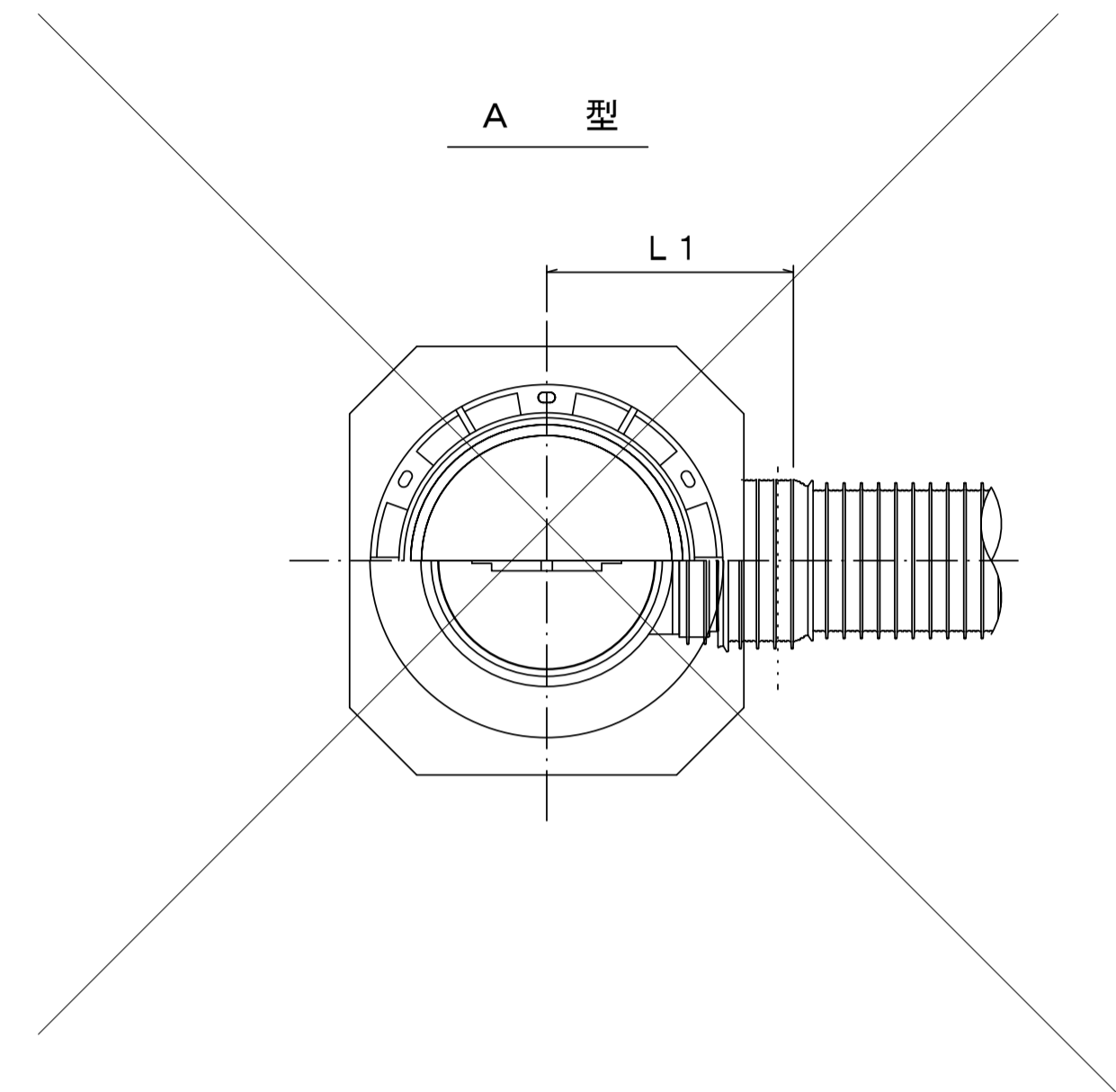
※この図面はA1サイズを原寸とする。

工事名	平成30年度 下建公補第19号 一色第1処理分区公共下水道工事
施工箇所名	津市 河芸町一色 地内
図面名	組立A1号マンホール構造図
縮尺	図示 図面番号 7 / 10
事業所名	津市下水道局下水道建設課

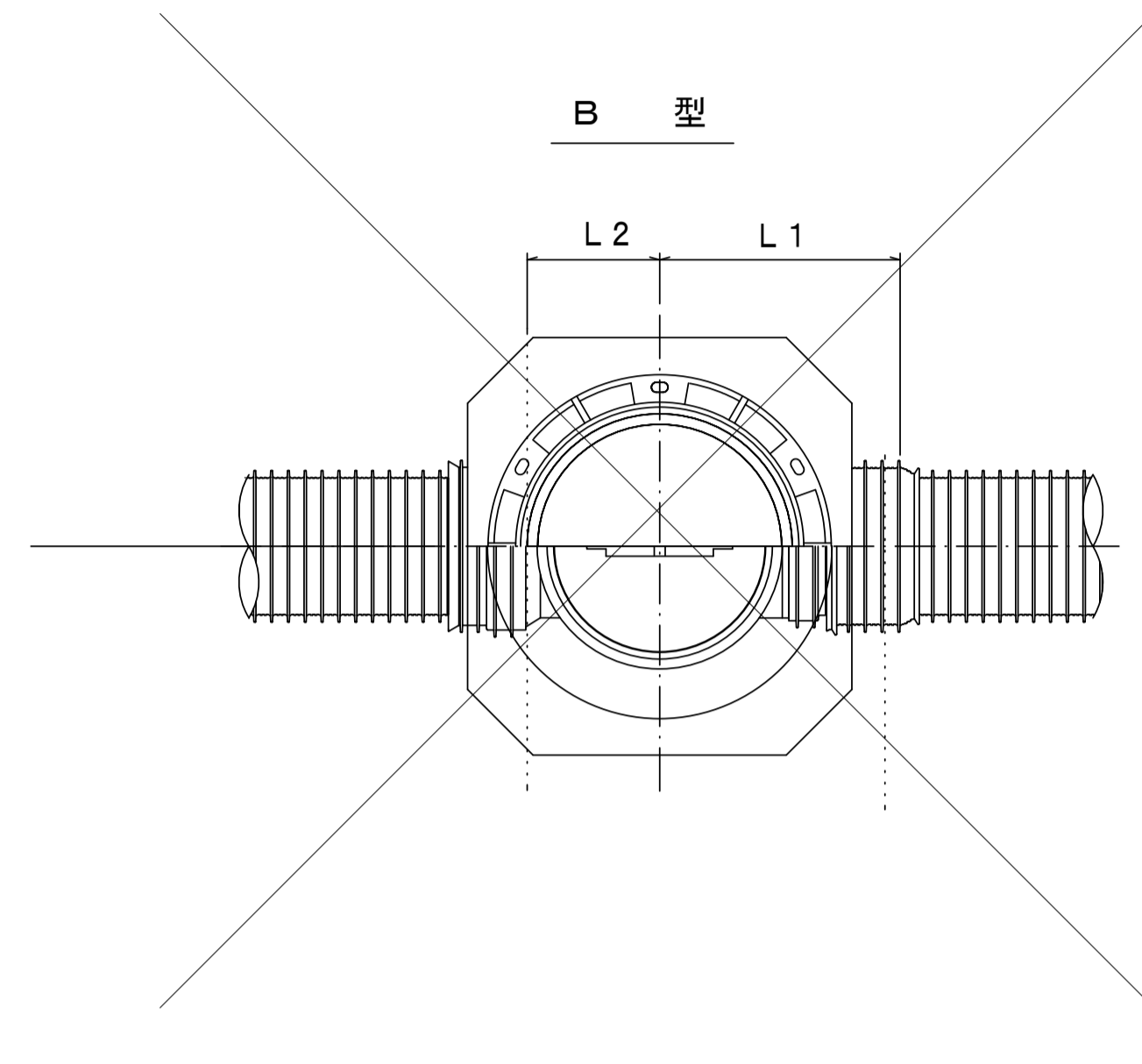
リブ管用塩ビ製小口径マンホール構造図 1 / 2

S=1/10

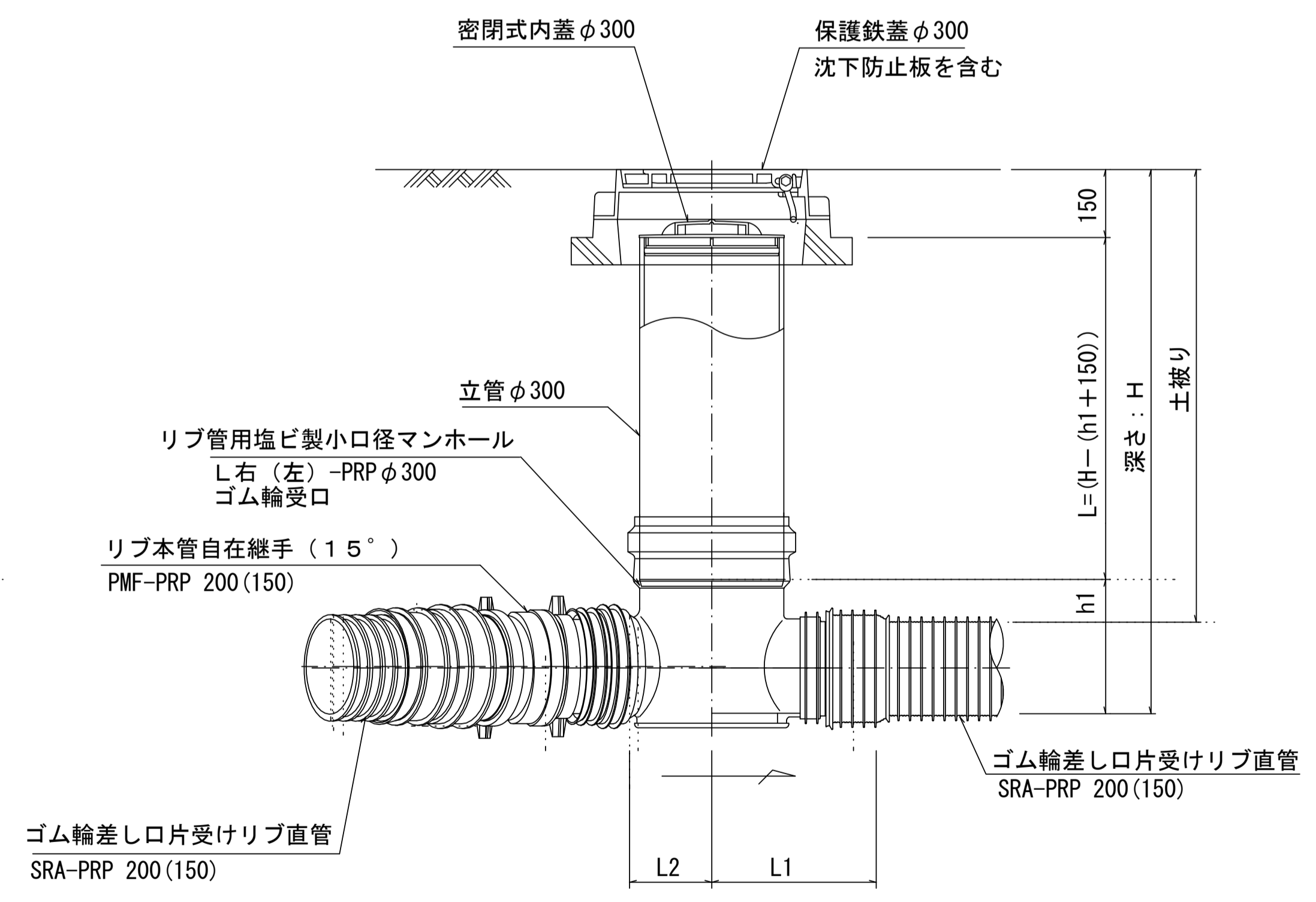
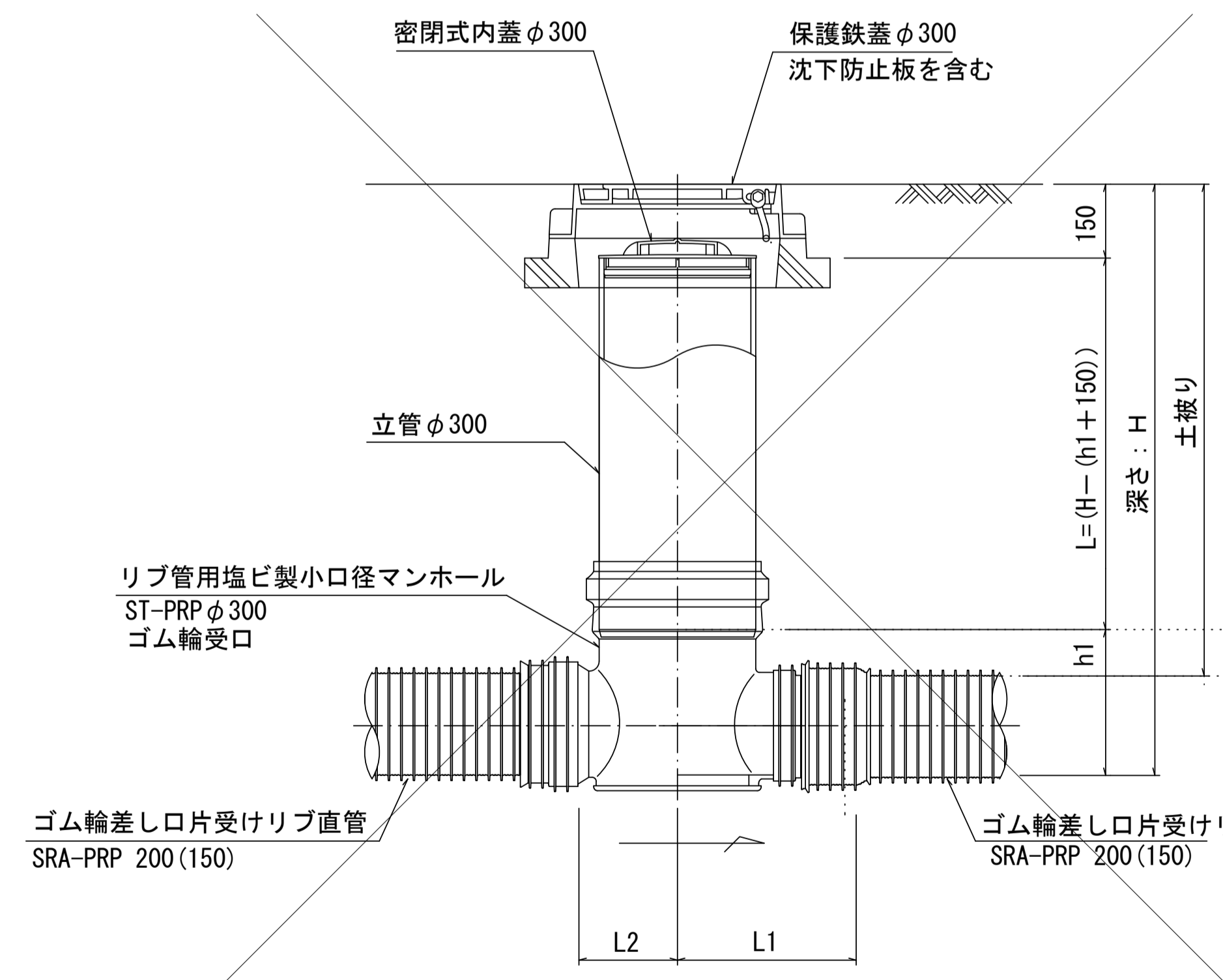
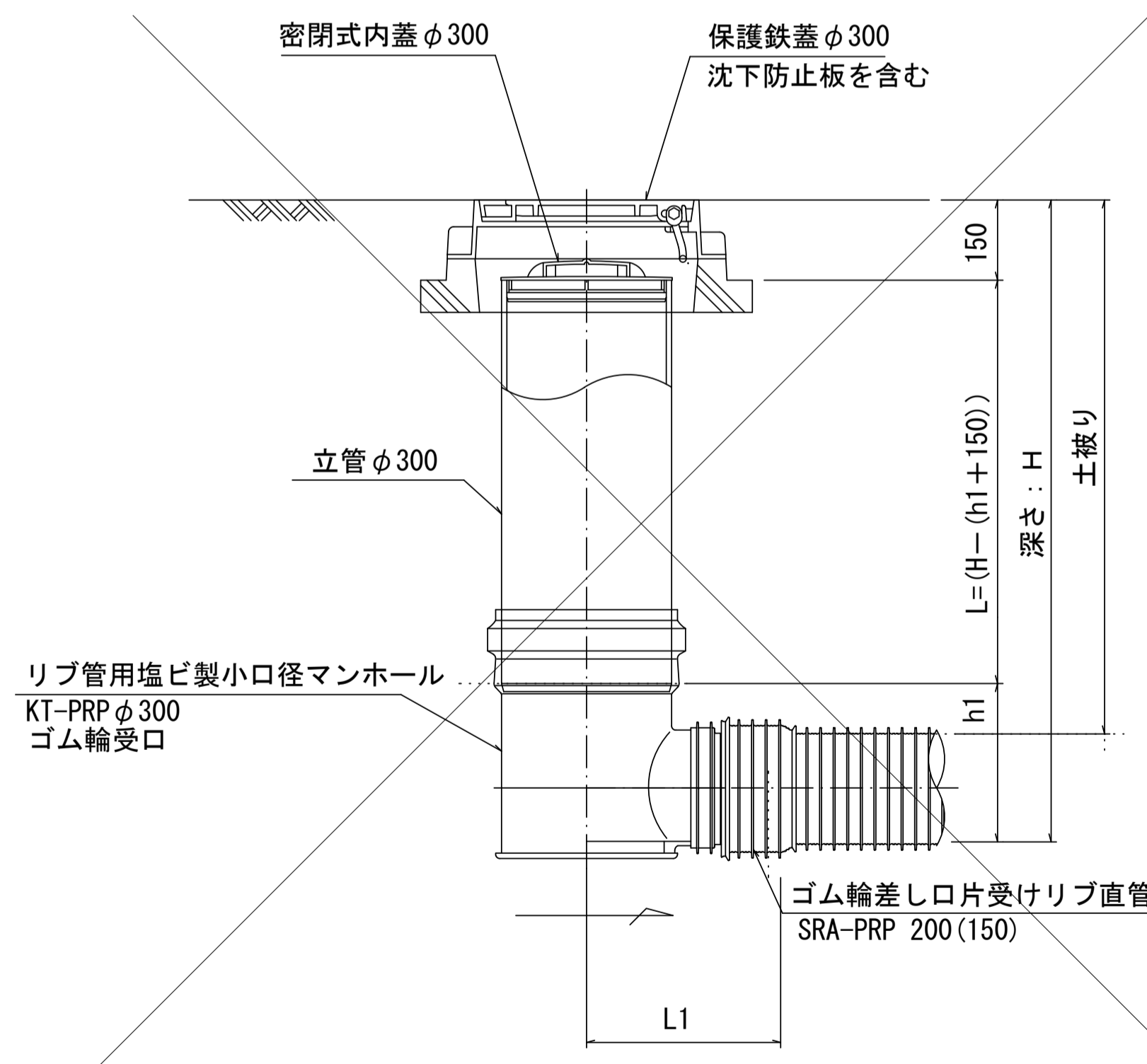
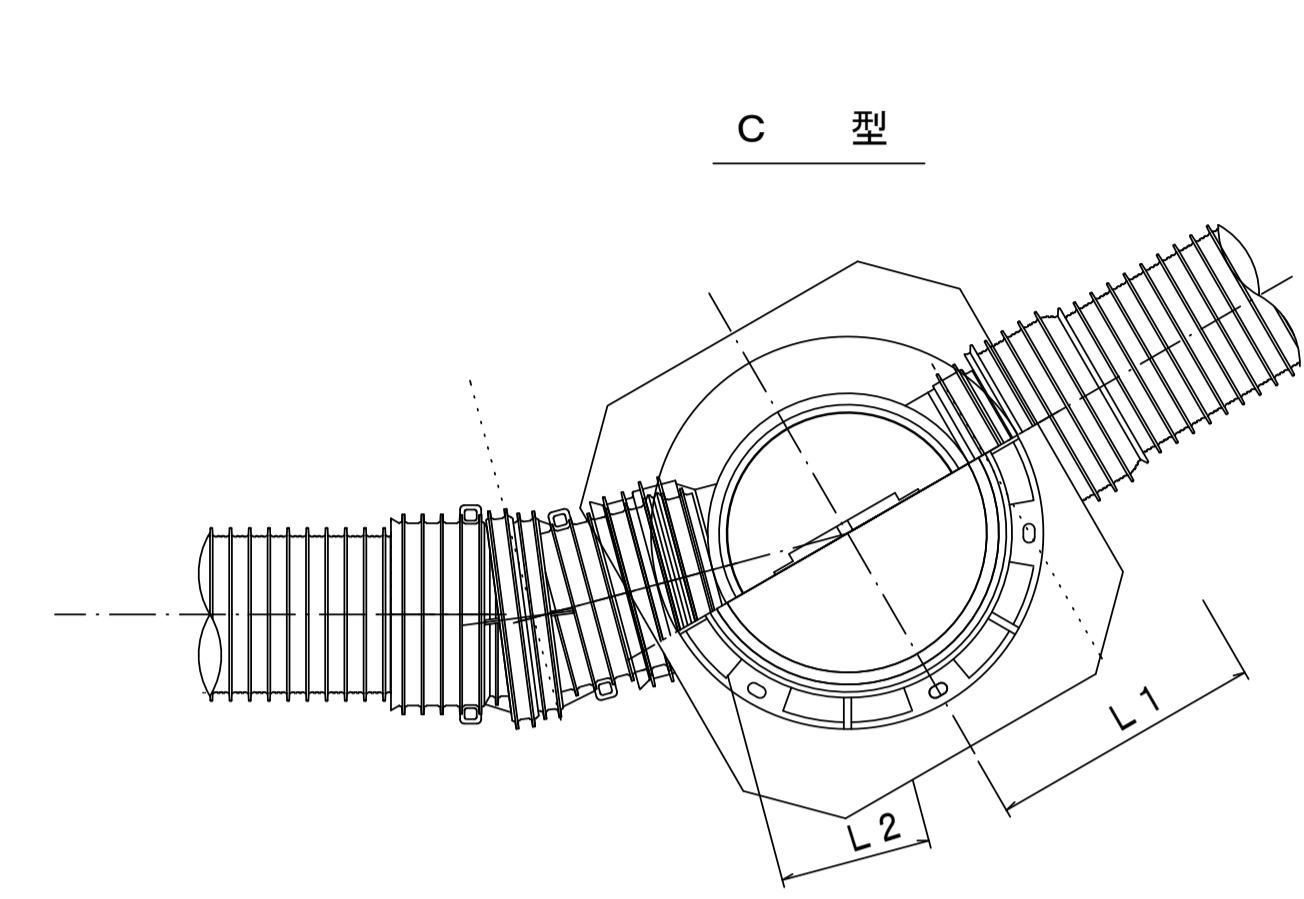
A 型



B 型



C 型



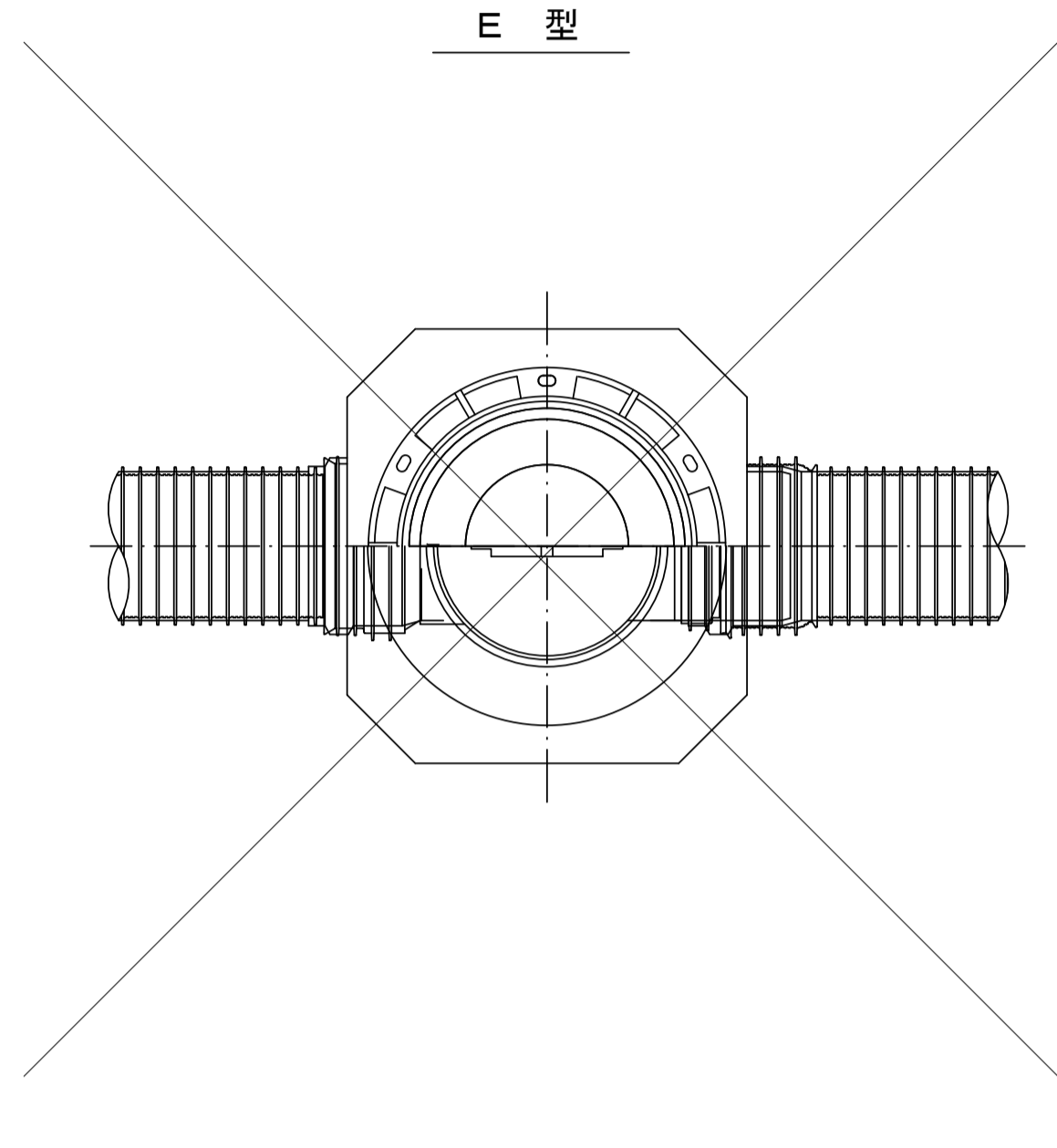
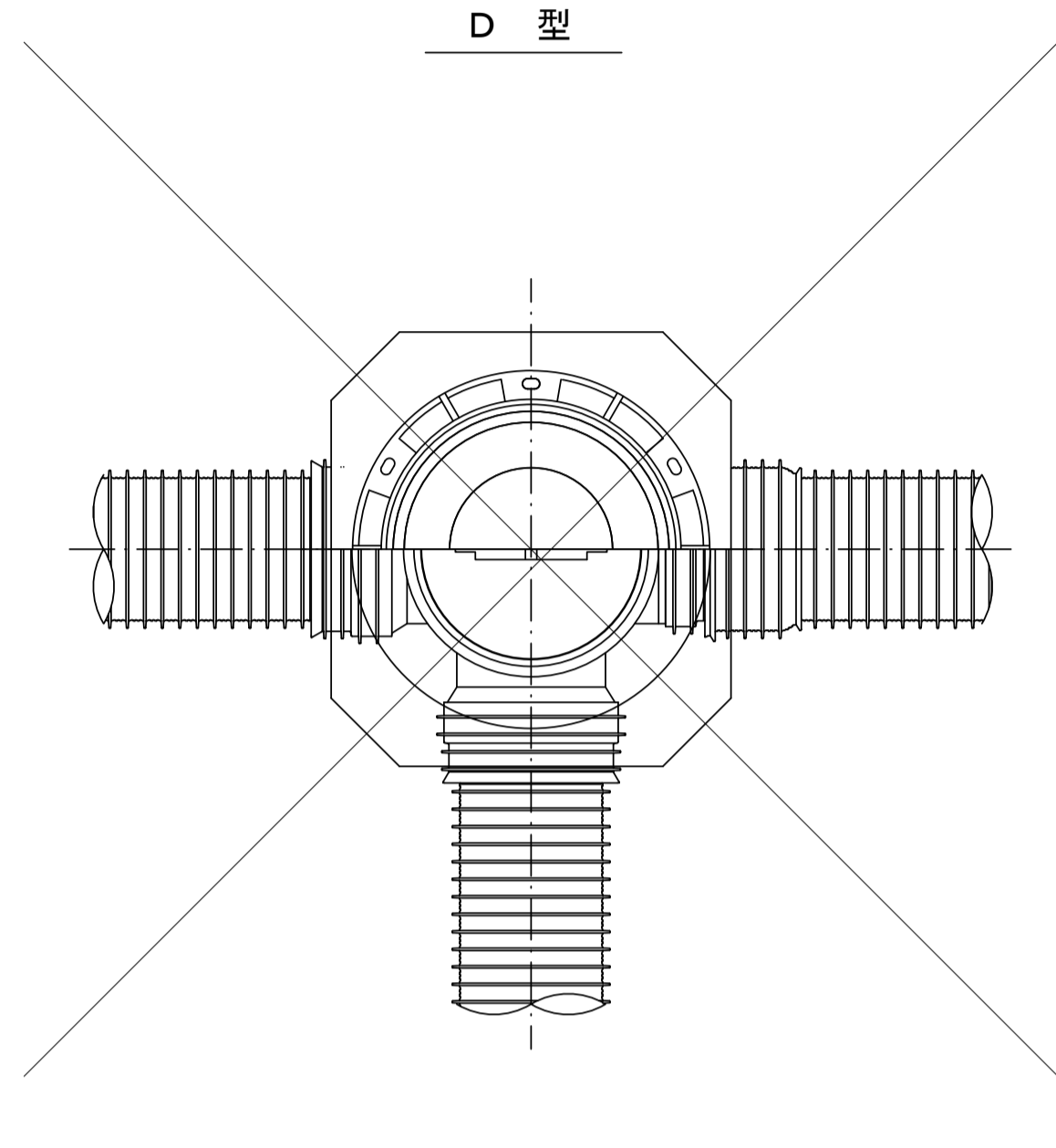
※塩ビマンホールは必要に応じた角度のインパートを使用すること。

参考 ※この図面はA1サイズを原寸とする。

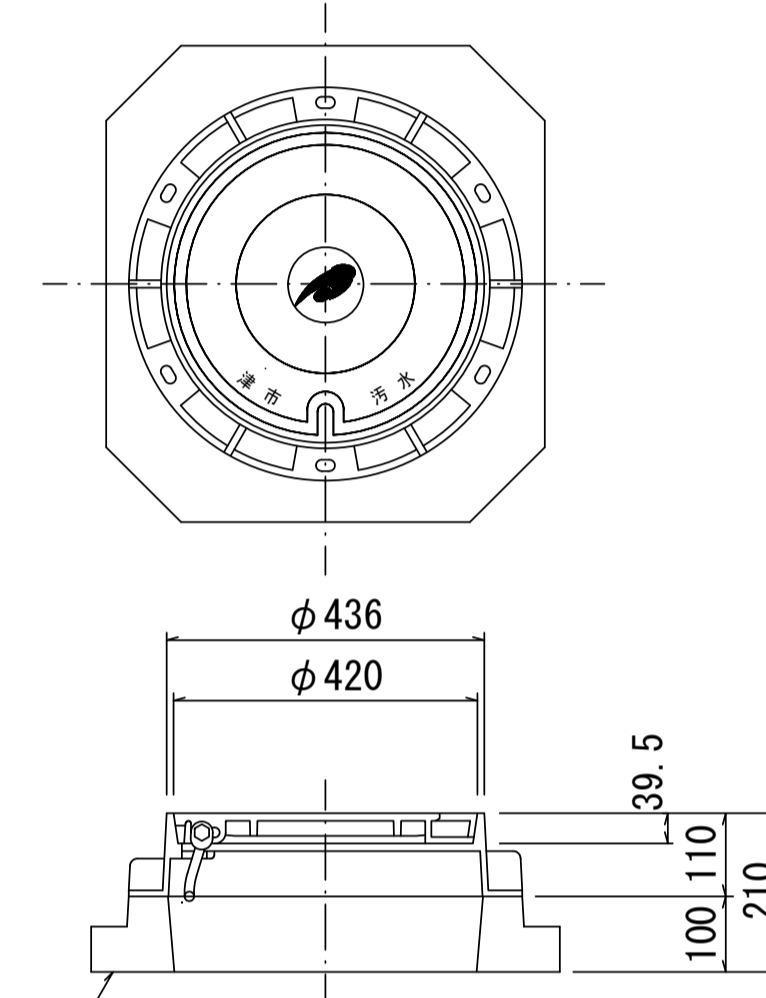
工事名	平成30年度 下建公補第19号 一色第1処理分区公共下水道工事		
施工箇所名	津市 河芸町一色 地内		
図面名	リブ管用塩ビ製小口径マンホール構造図 1 / 2		
縮尺	1 / 10	図面番号	8 / 10
事業所名	津市下水道局下水道建設課		

リブ管用塩ビ製小口径マンホール構造図2/2

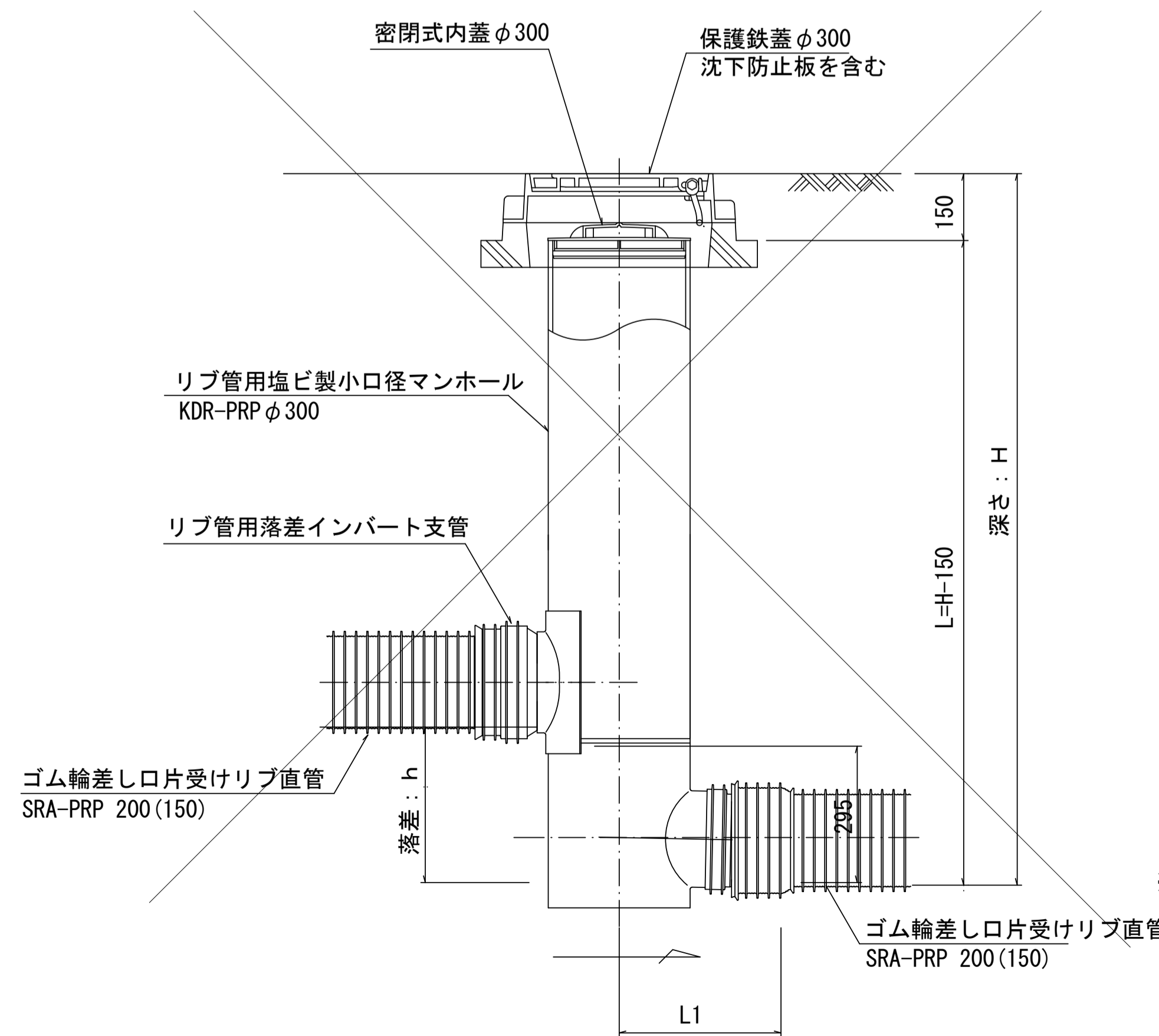
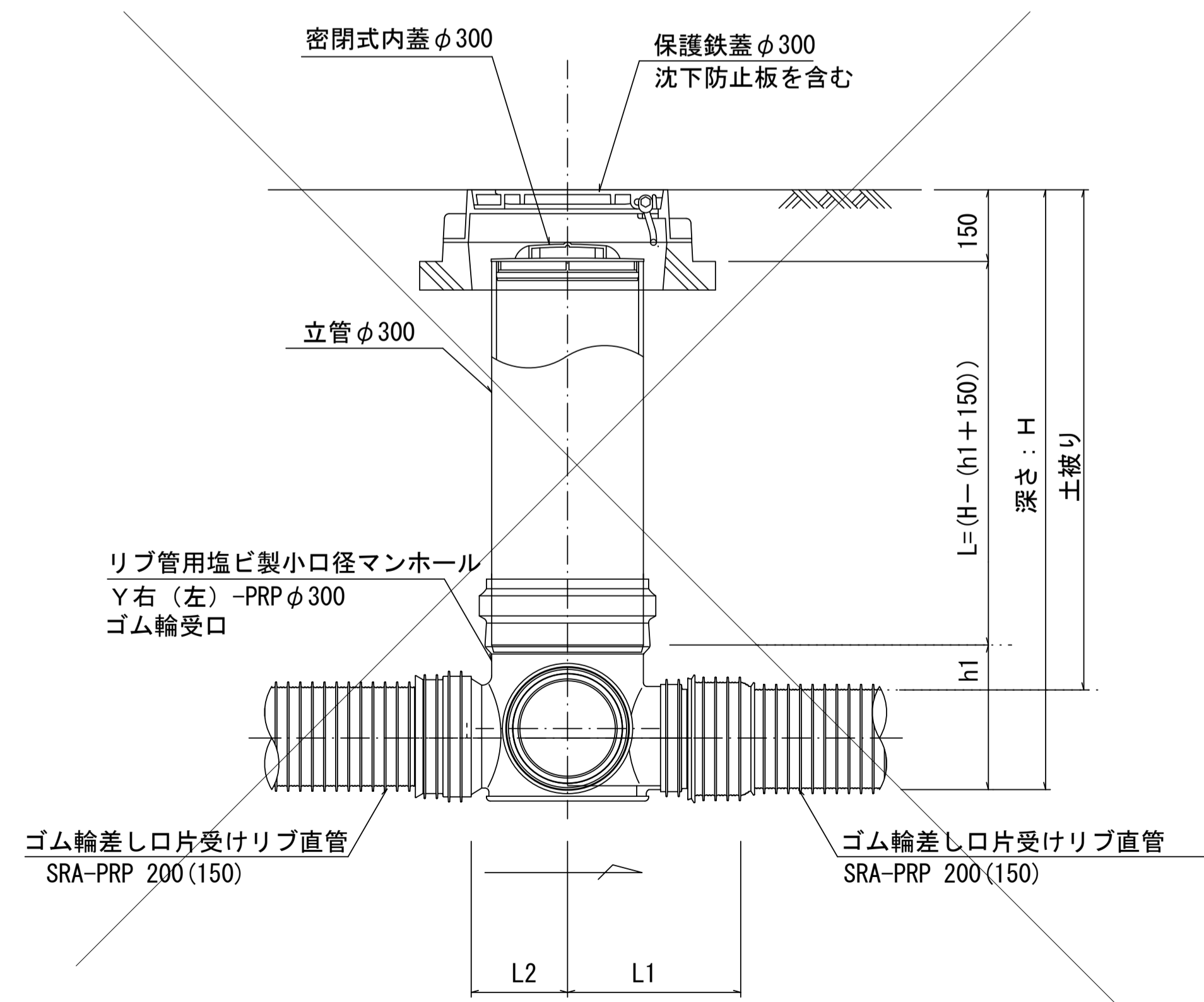
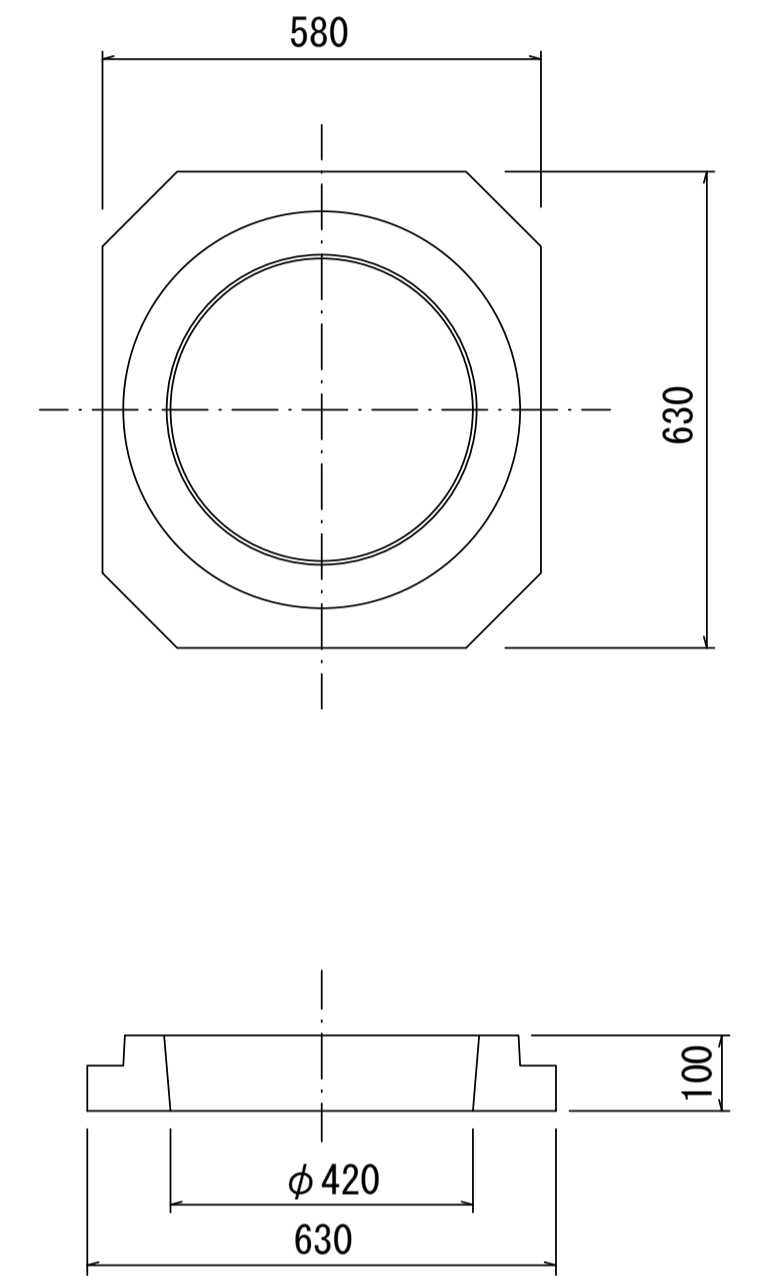
S=1/10



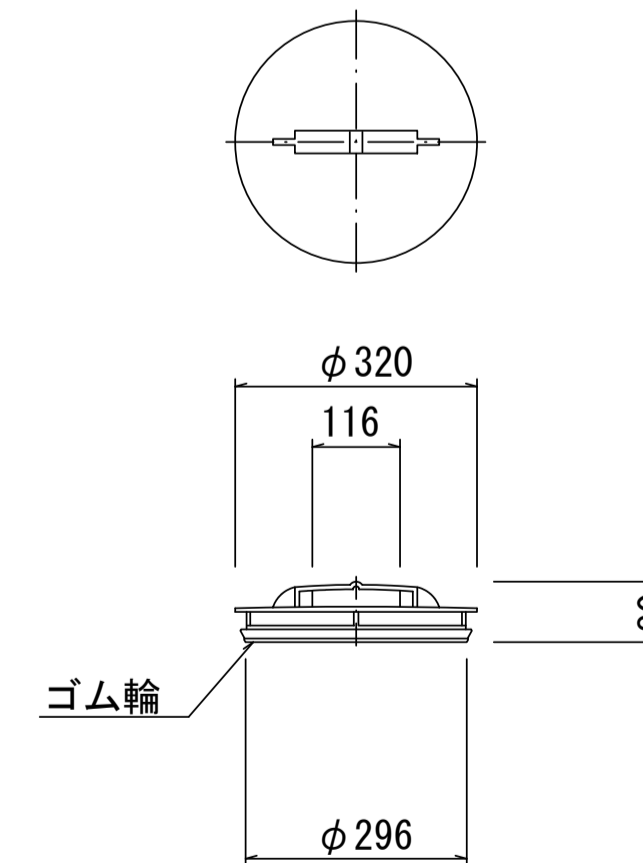
保護鉄蓋 φ300
T-25 (T-14)
津市認定マンホール蓋 (市章入り)



沈下防止板



密閉式内蓋
φ300用



※塩ビマンホールは必要に応じた角度のインパートをを使用すること。

参考

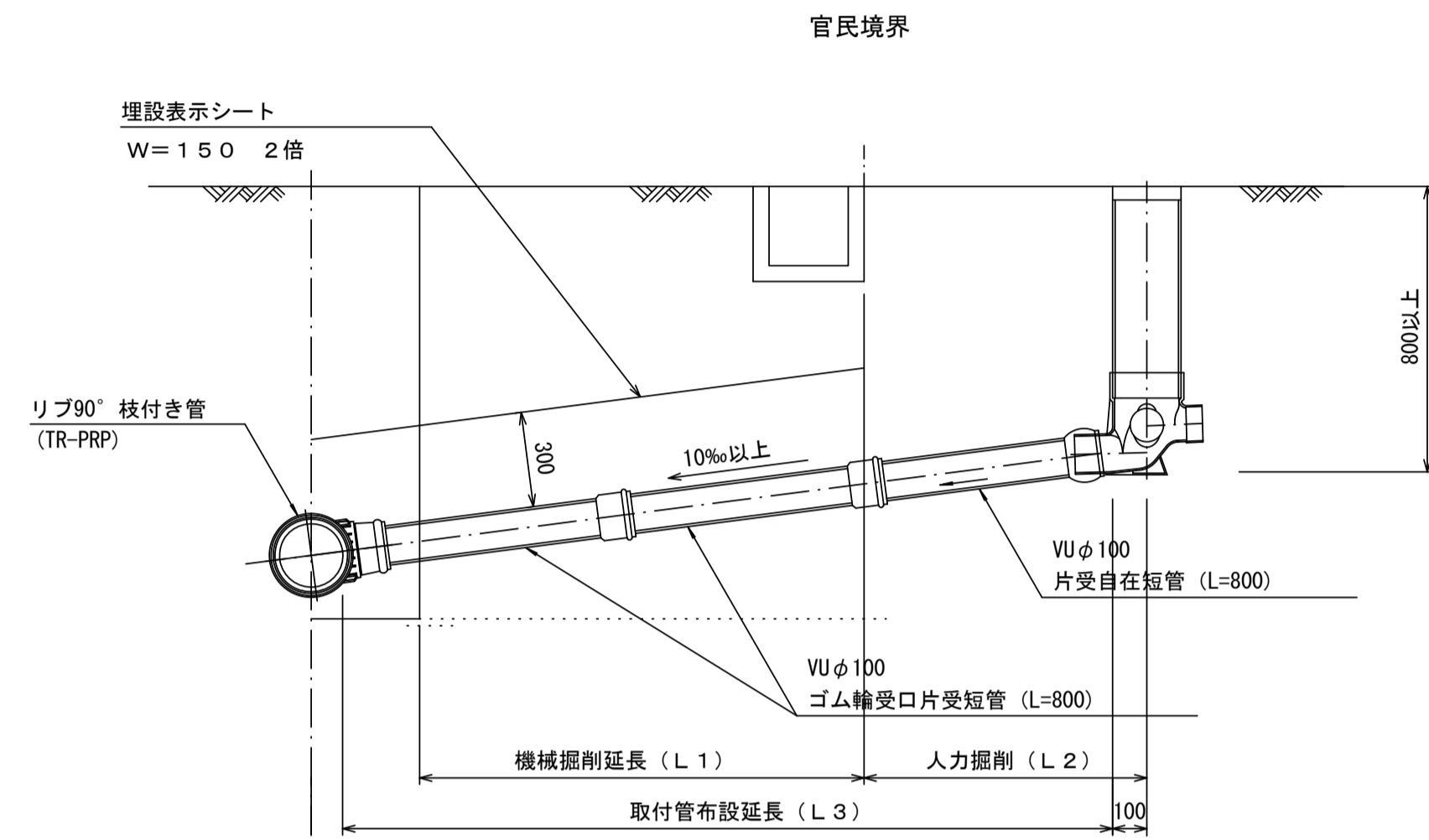
工事名	平成30年度 下建公補第19号 一色第1処理分区公共下水道工事		
施工箇所名	津市 河芸町一色 地内		
図面名	リブ管用塩ビ製小口径マンホール構造図2/2		
縮尺	1/10	図面番号	9/10
事業所名	津市下水道局下水道建設課		

取付管布設標準図

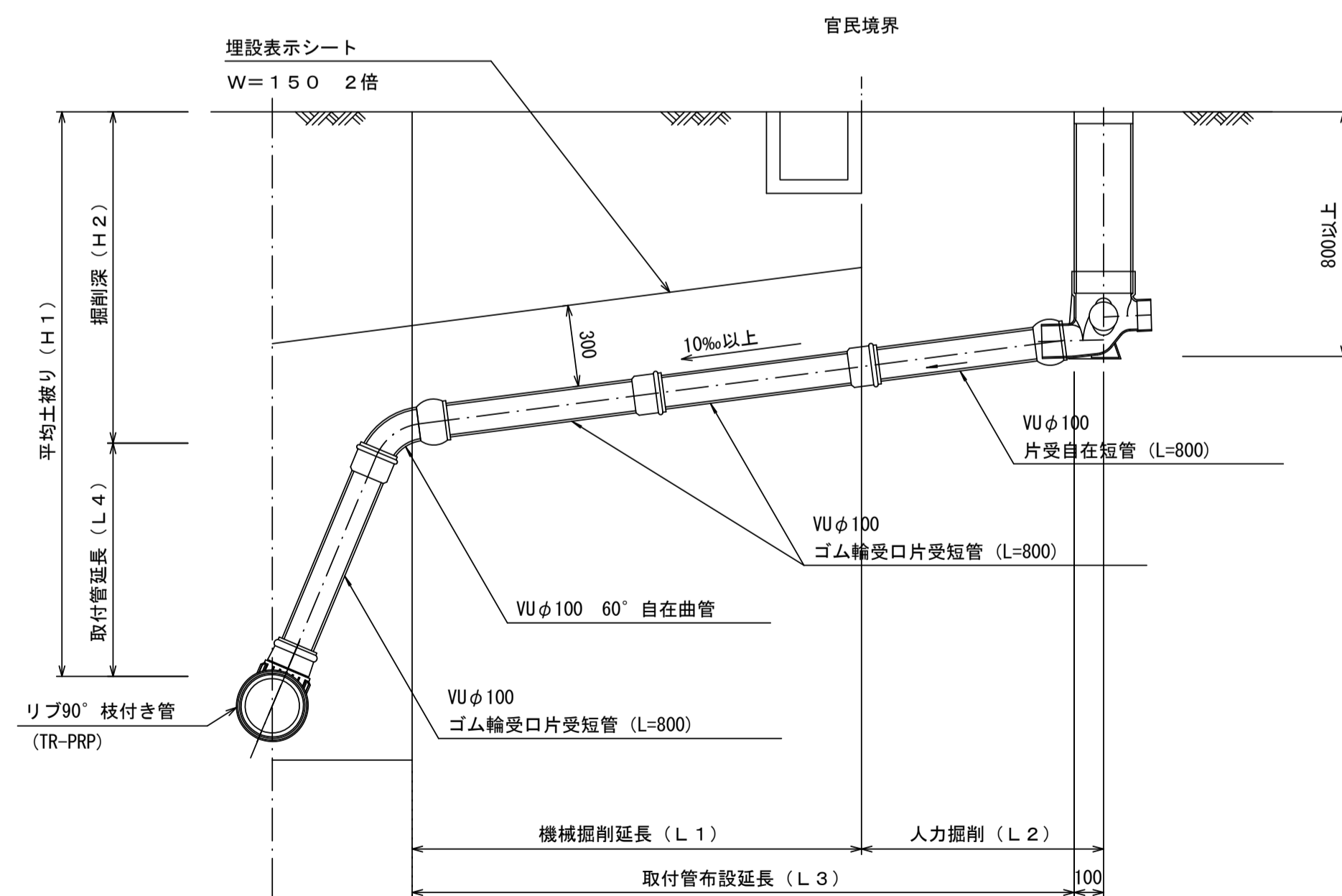
(リブ本管)

S=1/20

Aタイプ



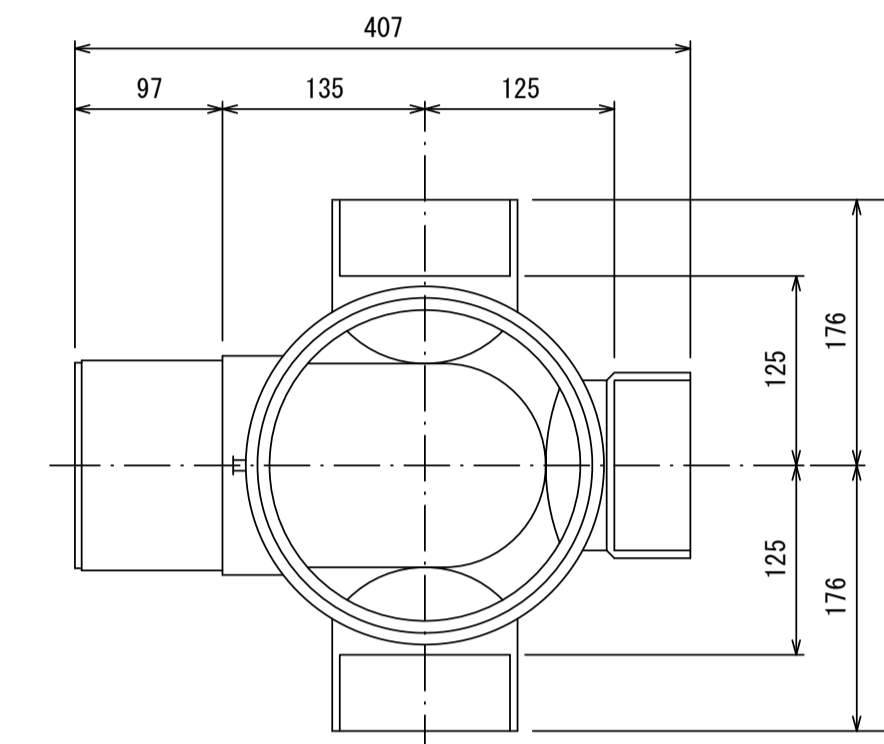
Bタイプ



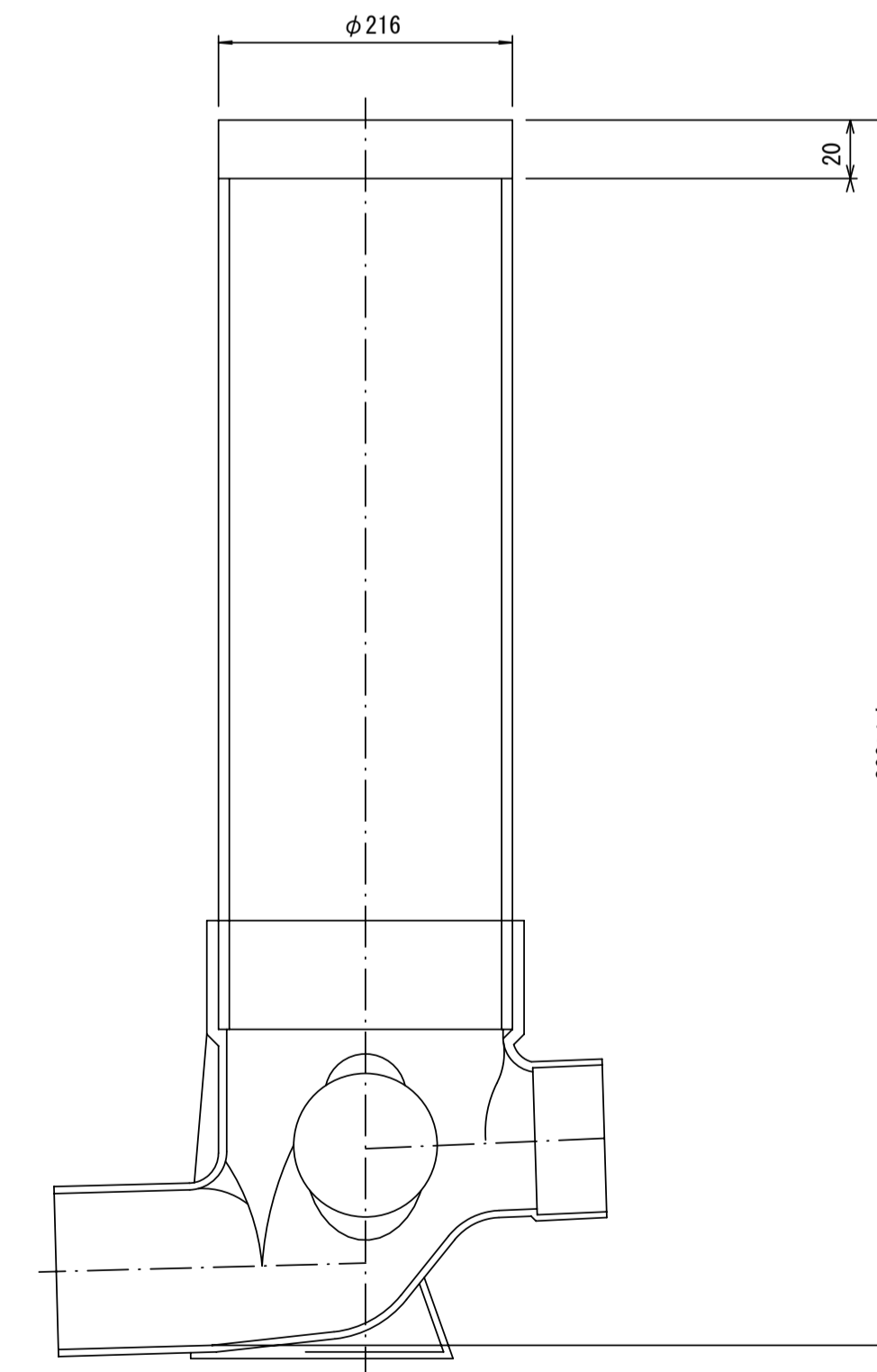
汚水樹 構造図 S=1/5

平面図

(参考)



断面図



※この図面はA1サイズを原寸とする。

工事名	平成30年度 下建公補第19号 一色第1処理分区公共下水道工事
施工箇所名	津市 河芸町一色 地内
図面名	取付管布設標準図 (リブ本管)
縮尺	図示 図面番号 10/10
事業所名	津市下水道局下水道建設課

参考