

前 金	部 分 払
有	0 回

平成 30 年 度
下建生学 第 1 号

津市一身田寺内町の館公共下水道管接続工事設計書

工事仕様は特記以外は三重県公共工事共通仕様書及び工事監督員の指示による。

津市下水道局
下水道建設課

平成 30 年度	下建生学 第 1 号	工 事 設 計 書			
施工場所	津市一身田町地内			課長	
				検算者	
工事名	津市一身田寺内町の館公共下水道管接続工事			調整担当主幹	
				担当主幹	
設計額	(うち消費税等相当額)			担当副主幹	
				設計者	
工 期	平成 3 1 年 1 月 3 1 日限り				
長	—	巾	—		

工 事 の 大 要

管布設工(管径125mm 硬質塩化ビニル管) 1 2 m
ます設置工(ます径150mm 塩化ビニル製) 8 箇所

位置図

平成30年度下建生学第1号
津市一身田寺内町の館公共下水道管接続工事



設 計 内 訳 表

費目	工種	種別	細別	単位	数量	単価	金額	摘要
本工事費								
管路				式				
					1.000			
			管きよ工（開削）＜管径125mm＞	式				
					1.000			
	管路土工			式				第 0001 号 明細表
					1.000			
	管布設工			式				第 0002 号 明細表
					1.000			
	管基礎工			式				第 0003 号 明細表
					1.000			
	取付管およびます工			式				
					1.000			
	ます設置工			式				第 0004 号 明細表
					1.000			
	付帯工			式				
					1.000			

設 計 内 訳 表

費目	工種	種別	細別	単位	数量	単 価	金 額	摘 要
		舗装撤去工		式				第 0005 号 明細表
					1.000			
		通路復旧工		式				第 0006 号 明細表
					1.000			
		既設構造物撤去工		式				第 0007 号 明細表
					1.000			
		柵工		式				第 0008 号 明細表
					1.000			
		仮設工		式				
					1.000			
		交通管理工		式				第 0009 号 明細表
					1.000			
直接工事費計				式				
					1.000			
間接工事費								
共通仮設費								

設 計 内 訳 表

費目	工種	種別	細別	単 位	数 量	単 価	金 額	摘 要
共通仮設費 (率計上額)				式				
					1.000			
共通仮設費計				式				
					1.000			
純工事費				式				
					1.000			
現場管理費				式				
					1.000			
工事原価				式				
					1.000			
一般管理費等				式				
					1.000			
スクラップ評価額				式				第 9001 号 明細表
					1.000			
工事価格				式				
					1.000			
消費税及び地方消費税相当額				式				
					1.000			

設 計 内 訳 表

費目	工種	種別	細別	単位	数 量	単 価	金 額	摘 要
本工事費計				式				
					1.000			

第 0001 号 明細表 管路土工					1 式
					(上段 : 前 回 下段 : 今 回)
名 称 規 格	単 位	数 量	単 価	金 額	摘 要
機械掘削工 (小型バックホウ)	m3				第0001号施工単価表
		3.000			
機械投入埋戻工 (碎石 (RC-40))	m3				第0002号施工単価表
		2.000			
発生土運搬工	m3				第0003号施工単価表
		3.000			
コンクリート削孔 (コンクリート穿孔機) (施工パッケージ) 180mm以上200mm以下	孔				CB224430 (0002)
		9.000			
合 計					

第 0002 号 明細表 管布設工						1 式
						(上段 : 前 回 下段 : 今 回)
名 称	規 格	単 位	数 量	単 価	金 額	摘 要
硬質塩化ビニル管		m				第0001号単価表
VU φ 125mm			12.000			
材料費		式				第0002号単価表
			1.000			
合 計						

第 0003 号 明細表 管基礎工						1 式
						(上段 : 前 回 下段 : 今 回)
名 称	規 格	単 位	数 量	単 価	金 額	摘 要
砂基礎工 (市場単価) (購入土(管基礎用砂))		m3				第0004号施工単価表
機械施工			1.000			
合 計						

第 0004 号 明細表 ます設置工					1 式 (上段 : 前 回 下段 : 今 回)	
名 称	規 格	単 位	数 量	単 価	金 額	摘 要
ます 塩化ビニル製ます径φ150mm		箇所				第0005号施工単価表
			8.000			
合 計						

第 0005 号 明細表 舗装撤去工					1 式 (上段 : 前 回 下段 : 今 回)	
名 称	規 格	単 位	数 量	単 価	金 額	摘 要
舗装版切断(1) (施工パッケージ) アスファルト舗装版 15cm以下		m				CB430510(0004)
			3.000			
舗装版切断(2) (施工パッケージ) コンクリート舗装版 15cm以下		m				CB430510(0005)
			10.000			
舗装版破碎積込(1) (小規模土工) (施工パッケージ)		m2				CB210720(0006)
			1.000			
舗装版破碎積込(2) (小規模土工) (施工パッケージ)		m2				CB210720(0007)
			3.000			
殻運搬処理(1) As殻		m3				第0003号単価表
			0.100			

第 0005 号 明細表 舗装撤去工						1 式
						(上段 : 前 回 下段 : 今 回)
名 称	規 格	単 位	数 量	単 価	金 額	摘 要
殻運搬処理(2)		m3				第0004号単価表
無筋Co殻			0.300			
合 計						

第 0006 号 明細表 通路復旧工						1 式
						(上段 : 前 回 下段 : 今 回)
名 称	規 格	単 位	数 量	単 価	金 額	摘 要
アスファルト復旧		式				第0005号単価表
再生密粒度As(13) t=5cm			1.000			
コンクリート復旧		式				第0006号単価表
18-8-25(BB) t=12cm			1.000			
合 計						

第 0007 号 明細表 既設構造物撤去工						1 式
						(上段 : 前 回 下段 : 今 回)
名 称	規 格	単 位	数 量	単 価	金 額	摘 要
浄化槽撤去		式				第0008号単価表
			1.000			
既設ます撤去		式				第0011号単価表
			1.000			
合 計						

第 0008 号 明細表 柵工						1 式
						(上段 : 前 回 下段 : 今 回)
名 称	規 格	単 位	数 量	単 価	金 額	摘 要
フェンス撤去		m				第0013号単価表
			14.000			
フェンス設置		m				第0014号単価表
			14.000			
合 計						

第 0009 号 明細表 交通管理工						1 式
						(上段 : 前 回 下段 : 今 回)
名 称	規 格	単 位	数 量	単 価	金 額	摘 要
交通誘導警備員費		式				第0012号施工単価表
			1.000			
合 計						

第 9001 号 明細表 スクラップ評価額						1 式
						(上段 : 前 回 下段 : 今 回)
名 称	規 格	単 位	数 量	単 価	金 額	摘 要
スクラップ控除		t				
鉄スクラップ へビーH2			0.200			
合 計						

機械掘削工（小型バックホウ）

第 0001 号 施工単価表
100.000 m³ 当り

名 称	単 位	数 量	単 価	金 額	摘 要
土木一般世話役	人				
普通作業員	人				
小型バックホウ運転費	日				第0001号運転単価表
諸雑費	式	1.000			
合計	m ³	100.000			
単位当り	m ³	1.000	当り		

機械投入埋戻工(砕石(RC-40))

第 0002 号 施工単価表
100.000 m3 当り

名 称	単位	数 量	単 価	金 額	摘 要
土木一般世話役	人				
普通作業員	人				
再生クラッシャーラン RC-40	m3	120.000			
小型バックホウ運転費	日				第0001号運転単価表
タンパ締固め(施工パッケージ)	m3	100.000			CB210450(0001)
諸雑費	式	1.000			
合計	m3	100.000			

機械投入埋戻工(砕石(RC-40))					第 0002 号 施工単価表 100.000 m3 当り	
名 称	単位	数 量	単 価	金 額	摘 要	
単位当り	m3	1.000	当り			

発生土運搬工					第 0003 号 施工単価表 10.000 m3 当り	
名 称	単位	数 量	単 価	金 額	摘 要	
ダンプトラック運転費【基準】	日				第0002号運転単価表	
合計	m3	10.000				
単位当り	m3	1.000	当り			

砂基礎工 (市場単価) (購入土(管基礎用砂)) 機械施工					第 0004 号 施工単価表 1.000 m3 当り	
名 称	単位	数 量	単 価	金 額	摘 要	
砂基礎工 機械施工	m3	1.000				

砂基礎工（市場単価）（購入土（管基礎用砂））
機械施工

第 0004 号 施工単価表
1.000 m3 当り

名 称	単 位	数 量	単 価	金 額	摘 要
管基礎用砂	m3	1.260			
合計	m3	1.000			
単位当り	m3	1.000	当り		

ます
塩化ビニル製ます径φ150mm

第 0005 号 施工単価表
1.000 箇所 当り

名 称	単 位	数 量	単 価	金 額	摘 要
ます設置工（塩化ビニル製） ます径 150mm	箇所	1.000			
合計	箇所	1.000			
単位当り	箇所	1.000	当り		

殻運搬(施工パッケージ) 舗装版破碎					第 0006 号 施工単価表 1.000 m3 当り	
名 称	単 位	数 量	単 価	金 額	摘 要	
殻運搬(施工パッケージ) 舗装版破碎	m3	1.000			CB227010(0008)	
合計	m3	1.000				
単位当り	m3	1.000	当り			

殻運搬(施工パッケージ) コンクリート(無筋・鉄筋)構造物とりこわし					第 0007 号 施工単価表 1.000 m3 当り	
名 称	単 位	数 量	単 価	金 額	摘 要	
殻運搬(施工パッケージ) コンクリート(無筋・鉄筋)構造物とりこわし	m3	1.000			CB227010(0009)	
合計	m3	1.000				
単位当り	m3	1.000	当り			

表層（歩道部）（施工パッケージ）
1層当り平均仕上り厚 50 mm 再生密粒度アスファルト混合物（13）

第 0008 号 施工単価表
1.000 m2 当り

名 称	単 位	数 量	単 価	金 額	摘 要
表層（歩道部）（施工パッケージ） 1層当り平均仕上り厚 50 mm 再生密粒度アス ン(13) プライムコート PK-3	m2	1.000			CB410261(0010)
合計	m2	1.000			
単位当り	m2	1.000	当り		

コンクリート（施工パッケージ）
無筋・鉄筋構造物 18-8-25(20) 高炉 W/C=60%以下 小型車割増無し

第 0009 号 施工単価表
10.000 m3 当り

名 称	単 位	数 量	単 価	金 額	摘 要
コンクリート（施工パッケージ） 無筋・鉄筋構造物 18-8-25(高炉) W/C=60%以下 小型車割増無し	m3	10.000			CB240010(0011)
合計	m3	10.000			
単位当り	m3	1.000	当り		

人力投入埋戻工(購入土(埋戻用砂))

第 0010 号 施工単価表
100.000 m3 当り

名 称	単 位	数 量	単 価	金 額	摘 要
普通作業員	人				
埋戻し用砂	m3	126.000			
タンバ締固め(施工パッケージ)	m3	100.000			CB210450(0001)
諸雑費	式	1.000			
合計	m3	100.000			
単位当り	m3	1.000	当り		

人力投入埋戻工(砕石(RC-40))

第 0011 号 施工単価表
100.000 m3 当り

名 称	単 位	数 量	単 価	金 額	摘 要
普通作業員	人				
再生クラッシャーラン R C - 40	m3	120.000			
タンバ締固め(施工パッケージ)	m3	100.000			CB210450(0001)
諸雑費	式	1.000			
合計	m3	100.000			
単位当り	m3	1.000	当り		

交通誘導警備員費

第 0012 号 施工単価表
1.000 式 当り

名 称	単 位	数 量	単 価	金 額	摘 要
交通誘導警備員B	人				
合計	式	1.000			
単位当り	式	1.000	当り		

SJ0010 硬質塩化ビニル管 VU φ125mm		第 0001 号単価表 100 m 当り			
名 称	単 位	数 量	単 価	金 額	摘 要
特殊作業員	人				
普通作業員	人				
硬質塩ビ管 (VU) RR片受 φ125mm 長4.0m	本	25.000			
滑材	kg	1.200			
合 計	m	100.000			
単位当り	m	1.000	当り		

SJ0120 材料費		第 0002 号単価表 1 式 当り				
名 称	単 位	数 量	単 価	金 額	摘 要	
下水キャップ φ 125mm用	個	4.000				
下水キャップ φ 100mm用	個	5.000				
モルタル練(施工パッケージ) 普通 1:3	m3	0.020			CB240060(0003)	
合 計	式	1.000				
単位当り	式	1.000	当り			

SJ0080 殻運搬処理(1) As殻		第 0003 号単価表 1 m3 当り			
名 称	単 位	数 量	単 価	金 額	摘 要
殻運搬(施工パッケージ) 舗装版破碎	m3	1.000			第0006号施工単価表
建設廃棄物受入れ料金	m3	1.000			
合 計	m3	1.000			
単位当り	m3	1.000	当り		

SJ0090 殻運搬処理(2) 無筋Co殻		第 0004 号単価表 1 m3 当り			
名 称	単 位	数 量	単 価	金 額	摘 要
殻運搬(施工パッケージ) コンクリート(無筋・鉄筋)構造物とりこわし	m3	1.000			第0007号施工単価表
建設廃棄物受入れ料金	m3	1.000			
合 計	m3	1.000			
単位当り	m3	1.000	当り		

SJ0150 アスファルト復旧 再生密粒度As(13) t=5cm		第 0005 号単価表 1 式 当り			
名 称	単 位	数 量	単 価	金 額	摘 要
表層(歩道部)(施工パッケージ) 1層当り平均仕上り厚 50 mm 再生密粒度アス ファルト混合物(13)	m2	0.700			第0008号施工単価表
合 計	式	1.000			
単位当り	式	1.000	当り		

SJ0050		コンクリート復旧 18-8-25(BB) t=12cm		第 0006 号単価表 1 式 当り	
名 称	単 位	数 量	単 価	金 額	摘 要
コンクリート(施工パッケージ) 無筋・鉄筋構造物 18-8-25(20) 高炉 W/C=60%以下 小型車割増無し	m3	0.700			第0009号施工単価表
溶接金網設置	m2	6.000			第0007号単価表
合 計	式	1.000			
単位当り	式	1.000	当り		

SJ0060 溶接金網設置		第 0007 号単価表				100 m2 当り
名 称	単 位	数 量	単 価	金 額	摘 要	
普通作業員	人					
溶接金網 線径6mm 網目150×150mm	m2	100.000				
合 計	m2	100.000				
単位当り	m2	1.000	当り			

SJ0030 浄化槽撤去		第 0008 号単価表 1 式 当り			
名 称	単 位	数 量	単 価	金 額	摘 要
浄化槽内部設備撤去	式	1.000			第0009号単価表
設備処分費	式	1.000			第0010号単価表
人力投入埋戻工(購入土(埋戻用砂))	m3	30.000			第0010号施工単価表
人力投入埋戻工(碎石(RC-40))	m3	0.400			第0011号施工単価表
合 計	式	1.000			
単位当り	式	1.000	当り		

SJ0020 浄化槽内部設備撤去		第 0009 号単価表 1 式 当り			
名 称	単 位	数 量	単 価	金 額	摘 要
沈殿分離槽(第1室)内部設備撤去	式	1.000			
沈殿分離槽(第2室)内部設備撤去	式	1.000			
接触ばっ気槽内部設備撤去	式	1.000			
沈殿槽内部設備撤去	式	1.000			
放流ポンプ槽内部設備撤去	式	1.000			
動力制御盤設備撤去	式	1.000			
ばっ気送風機設備撤去	式	1.000			
合 計	式	1.000			

SJ0020 浄化槽内部設備撤去		第 0009 号単価表 1 式 当り			
名 称	単 位	数 量	単 価	金 額	摘 要
単位当り	式	1.000	当り		

SJ0160 設備処分費		第 0010 号単価表 1 式 当り			
名 称	単 位	数 量	単 価	金 額	摘 要
沈殿分離槽(第1室)内部設備処分費	式	1.000			
沈殿分離槽(第2室)内部設備処分費	式	1.000			
接触ばっ気槽内部設備処分費	式	1.000			
沈殿槽内部設備処分費	式	1.000			
放流ポンプ槽内部設備処分費	式	1.000			
動力制御盤設備処分費	式	1.000			
ばっ気送風機設備処分費	式	1.000			
合 計	式	1.000			

SJ0160 設備処分費					第 0010 号単価表	1 式	当り
名 称	単 位	数 量	単 価	金 額	摘 要		
単位当り	式	1.000	当り				

SJ0100 既設ます撤去					第 0011 号単価表	1 式	当り
名 称	単 位	数 量	単 価	金 額	摘 要		
暗渠排水管(施工パッケージ) 撤去 直管 200~400mm	m	0.900			CB222770(0012)		
廃材運搬処理	式	1.000			第0012号単価表		
合 計	式	1.000					
単位当り	式	1.000	当り				

SJ0110 廃材運搬処理		第 0012 号単価表 1 式 当り			
名 称	単 位	数 量	単 価	金 額	摘 要
現場発生品・支給品運搬(施工パッケージ) 0.1t以下	回				CB010410(0013)
産業廃棄物処分費 廃プラスチック(塩ビ管)	t	0.003			
合 計	式	1.000			
単位当り	式	1.000	当り		

SJ0130 フェンス撤去		第 0013 号単価表 100 m 当り			
名 称	単 位	数 量	単 価	金 額	摘 要
土木一般世話役	人				
普通作業員	人				
合 計	m	100.000			
単位当り	m	1.000	当り		

SJ0140 フェンス設置		第 0014 号単価表 100 m 当り			
名 称	単 位	数 量	単 価	金 額	摘 要
土木一般世話役	人				
普通作業員	人				
合 計	m	100.000			
単位当り	m	1.000	当り		

施工パッケージ単価一覧表

単価コード	施工名称	単位	標準単価	積算単価	条件名称	条件値
CB210450(0001)	タンパ締固め(施工パッケージ)	m3				
CB224430(0002)	コンクリート削孔(コンクリート穿孔機)(施工パッケージ)	孔			削孔径	180mm以上200mm以下
CB240060(0003)	モルタル練(施工パッケージ)	m3			セメント種類	普通
					混合比	1:3
CB430510(0004)	舗装版切断(1)(施工パッケージ)	m			舗装版種別	アスファルト舗装版
					アスファルト舗装版厚	15cm以下
CB430510(0005)	舗装版切断(2)(施工パッケージ)	m			舗装版種別	コンクリート舗装版
					コンクリート舗装版厚	15cm以下
CB210720(0006)	舗装版破碎積込(1)(小規模土工)(施工パッケージ)	m2				
CB210720(0007)	舗装版破碎積込(2)(小規模土工)(施工パッケージ)	m2				
CB227010(0008)	殻運搬(施工パッケージ)	m3			殻発生作業	舗装版破碎
CB227010(0009)	殻運搬(施工パッケージ)	m3			殻発生作業	コンクリート(無筋・鉄筋)構造物とりこわし

施工パッケージ単価一覧表

単価コード	施工名称	単位	標準単価	積算単価	条件名称	条件値
CB410261(0010)	表層(歩道部)(施工パッケージ)	m2			1層当り平均仕上り厚(mm)	1層当り平均仕上り厚 50 mm
					材料	再生密粒度アスコン(13)
					瀝青材料種類	プライムコート PK-3
CB240010(0011)	コンクリート(施工パッケージ)	m3			構造物種別	無筋・鉄筋構造物
					コンクリート規格	18-8-25(高炉)
					水セメント比	W/C=60%以下
					小型車割増	小型車割増無し
CB222770(0012)	暗渠排水管(施工パッケージ)	m			作業区分	撤去
					管種別	直管
					呼び径	200~400mm
CB010410(0013)	現場発生品・支給品運搬(施工パッケージ)	回			1回当り平均積載質量(t)	0.1t以下

小型バックホウ運転費

第 0001 号 運転単価表
1.000 日 当り

名 称	単 位	数 量	単 価	金 額	摘 要
特殊作業員	人				
軽油 一般用	リットル				
小型バックホウ機械損料 排出ガス対策型	供用日				
諸雑費	式	1.000			
合計	日	1.000			
単位当り	日	1.000	当り		

ダンプトラック運転費【基準】

第 0002 号 運転単価表
1.000 日 当り

名 称	単 位	数 量	単 価	金 額	摘 要
一般運転手	人				
軽油 一般用	リットル				
ダンプトラック機械損料	供用日				第0003号運転単価表
タイヤ損耗費	供用日				
諸雑費	式	1.000			
合計	日	1.000			
単位当り	日	1.000	当り		

ダンプトラック機械損料

第 0003 号 運転単価表
1.000 供用日 当り

名 称	単 位	数 量	単 価	金 額	摘 要
ダンプトラック機械損料[15欄]	供用日				
合計	供用日	1.000			
単位当り	供用日	1.000	当り		

平成30年度下建生学第1号
津市一身田寺内町の館公共下水道管接続工事

数量総括表

レベル1 : 管路

レベル1 : スクラップ評価額

数量総括表

No. 1

レベル1 (工事区分)	レベル2 (工種)	レベル3 (種別)	レベル4 (細別)	レベル5 (規格)	単位	数量	摘要
管路					式	1	
	管きよ工(開削)<管径125mm>				式	1	
		管路土工			式	1	
			機械掘削工		m3	3	
			機械投入埋戻工	RC-40	m3	2	
			発生土運搬工		m3	3	
			コンクリート削孔	削孔径200mm	孔	9	
		管布設工			式	1	
			硬質塩化ビニル管	VUφ125mm	m	12	
			材料費	下水キャップ モルタル	式	1	
		管基礎工			式	1	
			砂基礎工	管基礎用砂	m3	1	
	取付管およびます工				式	1	
		ます設置工			式	1	

数量総括表

No. 2

レベル1 (工事区分)	レベル2 (工種)	レベル3 (種別)	レベル4 (細別)	レベル5 (規格)	単位	数量	摘要
			ます	塩化ビニル製 ます径150mm	箇所	8	
	付帯工				式	1	
		舗装撤去工			式	1	
			舗装版切断(1)	As舗装版	m	3	
			舗装版切断(2)	Co舗装版	m	10	
			舗装版破碎(1)	As舗装版	m ²	1	
			舗装版破碎(2)	Co舗装版	m ²	3	
			殻運搬処理(1)	As殻	m ³	0.1	
			殻運搬処理(2)	無筋Co殻	m ³	0.3	
		通路復旧工			式	1	
			アスファルト復旧	再生密粒度As(13) t=5cm	式	1	
			コンクリート復旧	18-8-25(BB) t=12cm	式	1	
		既設構造物撤去工			式	1	
			浄化槽撤去		式	1	

数量総括表

No. 3

レベル1 (工事区分)	レベル2 (工種)	レベル3 (種別)	レベル4 (細別)	レベル5 (規格)	単位	数量	摘要
			既設ます撤去		式	1	
		柵工			式	1	
			フェンス撤去		m	14	
			フェンス設置	再利用	m	14	
	仮設工				式	1	
		交通管理工			式	1	
			交通誘導警備員費		式	1	
				交通誘導警備員B	式	1	3人
スクラップ評価額					式	1	
	スクラップ評価額				式	1	
		スクラップ評価額			式	1	
			スクラップ控除	鉄スクラップ ヘビーH2	t	0.2	

数量計算書

No. 1

レベル2 (工種)	レベル3 (種別)	レベル4 (細別)	レベル5 (規格及び計算式)	単位	数量
管きょ工(開削)<管径125mm>	管路土工	機械掘削工	管路土工計算書より 2.61	m3	2.6
		機械投入埋戻工	RC-40 管路土工計算書より 1.6	m3	1.6
		発生土運搬工	管路土工計算書より 2.6	= 2.6	
			削孔に伴う発生土 $3.14 \div 4.0 \times 0.2 \times 0.2 \times (0.36 + 0.15 + 0.2 + 0.08)$ = 0.02		
			2.6 + 0.02	m3	2.6
		コンクリート削孔	削孔径200mm 9	孔	9
	管布設工	硬質塩化ビニル管	VU φ 125mm $0.7 - 0.1 - 0.075 + 12.6 - 0.15$ × 6	m	12.2
	材料費	1 下水キャップ (φ 125mm用) 4個	式	1	

数量計算書

No. 2

レベル2 (工種)	レベル3 (種別)	レベル4 (細別)	レベル5 (規格及び計算式)	単位	数量
取付管およびます工 付帯工	管基礎工	砂基礎工	下水キャップ (φ100mm用) 5個 モルタル 0.02m ³ $\left(\frac{3.14}{4} \times 0.2 \times 0.2 - \frac{3.14}{4} \times 0.14 \times 0.14 \right) \times 0.12 \times 10 + \left(\frac{3.14}{4} \times 0.2 \times 0.2 - \frac{3.14}{4} \times 0.15 \times 0.15 \right) \times 0.08 = 0.02$		
	ます設置工	ます	管基礎用砂 MA~M1、M2~M3、M3~M3+1.3m、M4+0.8m~M6+0.2m $\left(0.7 + 0.6 + 1.3 + 0.2 + 1.0 + 0.2 - 0.1 - 0.15 \times 4 \right) \times \left(0.7 \times 0.34 - \frac{3.14}{4} \times 0.14 \times 0.14 \right)$	m ³	0.7
	舗装撤去工	舗装版切断(1)	塩化ビニル製 ます径150mm M1~M8 8	箇所	8
		舗装版切断(2)	As舗装版 t=5cm $0.7 + 1.0 + 0.7 + 1.0$	m	3.4

数量計算書

No. 3

レベル2 (工種)	レベル3 (種別)	レベル4 (細別)	レベル5 (規格及び計算式)	単位	数量
			$0.7 + 1.0 + 1.7 + 0.7 + 1.0$ $+ 0.3 + 2.0 + 0.9 + 1.0 + 0.9$	m	10.2
		舗装版破碎積込(1)	As舗装版 t=5cm 0.7	m ²	0.7
		舗装版破碎積込(2)	Co舗装版 t=12cm 1.4 + 1.1	m ²	2.5
		殻運搬処理(1)	As殻 0.7 × 0.05	m ³	0.04
		殻運搬処理(2)	無筋Co殻 1.4 × 0.12 + 1.1 × 0.12	m ³	0.3
	通路復旧工	アスファルト復旧	再生密粒度As(13) t=5cm	式	1
		コンクリート復旧	18-8-25(BB) t=12cm 1	式	1
	既設構造物撤去工	浄化槽撤去	1	式	1
		既設ます撤去	ます深0.90m M2部 1	式	1

数量計算書

No. 4

レベル2 (工種)	レベル3 (種別)	レベル4 (細別)	レベル5 (規格及び計算式)	単位	数量
仮設工	柵工	フェンス撤去	12.0 + 2.0	m	14
		フェンス設置	再利用 12.0 + 2.0	m	14
	交通管理工	交通誘導警備員費	交通誘導警備員B N=3人 1	式	1
スクラップ評価額	スクラップ評価額	スクラップ控除	鉄スクラップ ヘビーH2 浄化槽鉄蓋 (0.0471t/m ²) コンクリート復旧工より (0.32 + 0.20 + 0.77 + 1.22 + 0.75 + 0.32) × 0.0471	t	0.2

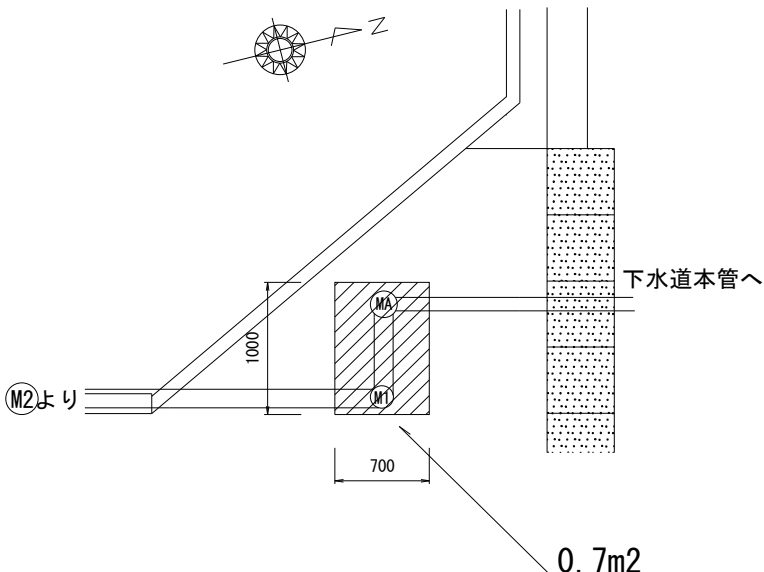
管路土工計算書

No.1

測 点	距離(m)	平均掘削深		掘削幅(m)	舗装厚(m)		機械掘削工(m ³)	舗装厚(m)	砂基礎厚(m)	機械投入埋戻工(m ³) RC-40	備考
		掘削深(m)	平均(m)		As	Co					
自 : MA		1.33									
至 : M1	0.70	1.35	1.340	0.70	0.05		0.63	0.05	0.34	0.47	開削
自 : M1		1.35									
至 : M2	12.4	0.99	1.170			0.12		0.12	0.34		既設
自 : M2		0.99									
至 : M3	0.60	0.98	0.985	0.70		0.12	0.36	0.12	0.34	0.22	開削
自 : M3		0.98									
至 : M3 +1.3m	1.3	0.96	0.970	0.70		0.12	0.77	0.12	0.34	0.46	開削
自 : M3 +1.3m		0.96									
至 : M4	3.0	0.91	0.935			0.12		0.12	0.34		浄化槽内配管
自 : M4		0.91									
至 : M4 +0.8m	0.80	0.89	0.900			0.12		0.12	0.34		浄化槽内配管
自 : M4 +0.8m		0.89									
至 : M5	0.20	0.89	0.888	0.70		0.12	0.12	0.12	0.34	0.06	開削
自 : M5		0.89									
至 : M6	1.0	0.87	0.880	0.70		0.12	0.62	0.12	0.34	0.29	開削
自 : M6		0.87									
至 : M6 +0.2m	0.20	0.87	0.870	0.70		0.12	0.11	0.12	0.34	0.06	開削
自 : M6 +0.2m		0.87									
至 : M7	0.80	0.86	0.865			0.12		0.12	0.34		浄化槽内配管
自 : M7		0.86									
至 : M8	4.7	0.79	0.825			0.12		0.12	0.34		浄化槽内配管
自 : M8		0.79									
至 : M9	1.0	0.77	0.780			0.12		0.12	0.34		既設
自 :											
至 :											
自 :											
至 :											
自 :											
至 :											
計	26.7						2.61			1.56	

単 位 数 量 計 算 書

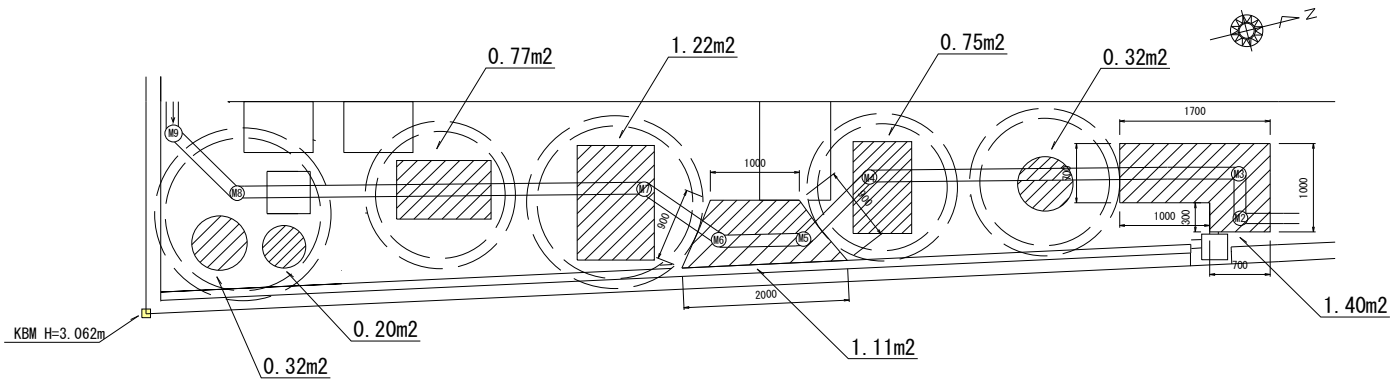
No.1

細 別	アスファルト復旧	規 格	再生密粒度As(13) t=5cm		1 式当り	
名 称	算 式					
表層	<p>再生密粒度As(13) t=5cm</p> $0.7 \times 1 - 3.14 \div 4 \times 0.2 \times 0.2 \times 1 - 3.14 \div 4 \times 0.15 \times 0.15 \times 1 = 0.65$ 				m2	0.7

単 位 数 量 計 算 書

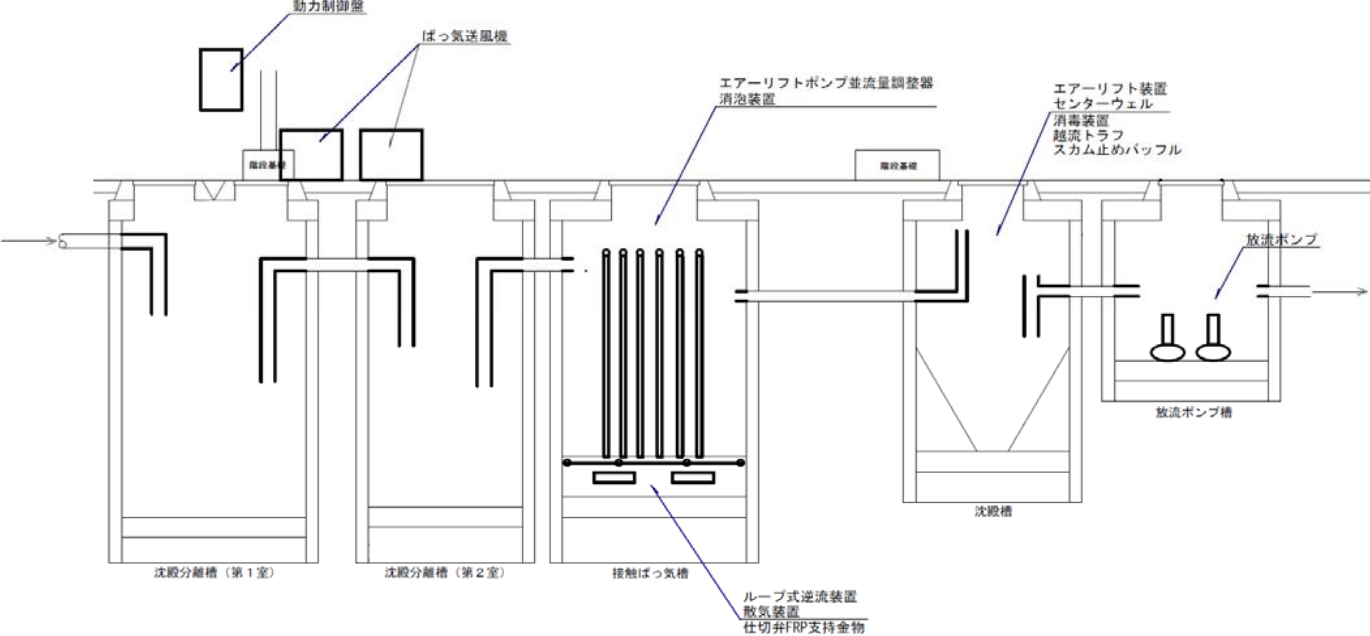
No.2

細 別	コンクリート復旧	規 格	18-8-25(BB) t=12cm	1 式当り
名 称	算 式			
コンクリート	18-8-25(BB) t=12cm W/C=60%以下 $(0.32 + 0.20 + 0.77 + 1.22 + 1.11 + 0.75 + 0.32 + 1.40) \times 0.12 = 0.73$			m3 0.7
溶接金網設置	線径6mm 網目150×150mm $0.32 + 0.20 + 0.77 + 1.22 + 1.11 + 0.75 + 0.32 + 1.40 = 6.09$			m2 6



単位数計算書

No.4

細別	浄化槽撤去	規格			1 式当り	
名称	算 式				単位	数量
						

特記仕様書（共通編）

No.1

大区分	中区分	小区分（条件及び内容）
共通	共通	<input checked="" type="checkbox"/> 本工事の施工にあたっては、三重県発行の「三重県公共工事共通仕様書」（平成28年7月）に準じて行うものとする。 <input checked="" type="checkbox"/> 津市工事請負契約約款、図面及び別紙特記仕様書（施工条件明示一覧表）並びに特記事項は、三重県発行の「三重県公共工事共通仕様書」（平成28年7月）に優先する。 <input checked="" type="checkbox"/> 本工事はすべて設計図書（図面、仕様書並びに現場説明書及び現場説明に対する質問解答書を含む）によるほか、津市契約規則及び津市建設工事執行規則により執行する。 <input checked="" type="checkbox"/> 設計図書において疑義が生じた場合は監督員の指示による。
	施工計画	<input checked="" type="checkbox"/> 品質及び出来形の基準値・規格値について、三重県公共工事共通仕様書で定めのない工種は、監督員との協議による。 <input checked="" type="checkbox"/> 選任を必要とする作業においては、作業主任者等を配置し、必要な資格者一覧を作成するとともに免許の写しを提出するものとする。 <input checked="" type="checkbox"/> 工事中の安全確保のため、労働安全に結びつく労働者が保有する資格者（クレーン運転士、玉掛業者など）の一覧を作成しその資格証の写しを提出するものとする。
	施工体制台帳	<input checked="" type="checkbox"/> 受注者は工事を施工するために下請負契約を締結した場合には、下請金額にかかわらず施工体制台帳を作成し、工事現場に備えるとともに、その写しを監督員に提出すること。
	工事測量	<input checked="" type="checkbox"/> 施工前に、基準点、KBM、縦横断面及び工事区間内における境界の確認測量を行い、その結果、設計図書と差異が生じている場合には監督員に報告するものとする。 <input checked="" type="checkbox"/> 工事区間内の境界は、受注者の責任において原形復旧できる資料を作成、保存し、調査資料は監督員へ1部提出するものとする。
	施工	<input checked="" type="checkbox"/> 契約書、設計書及び仕様書に明示されていない事項であっても、機能上及び施工上当然必要と認められるもの、並びに取合いのはつり・補修・復旧は、受注者の負担で処理するものとする。 <input checked="" type="checkbox"/> 工事中（養生中を含む）の隣接家屋の乗り入れについては、所有者と十分に協議の上、必要に応じ、鉄板等にて対応するものとする。 <input checked="" type="checkbox"/> 排水構造物の施工については、常時通水可能な状態を確保し、異常時には臨機の措置を講じるものとする。
工程	工程	<input checked="" type="checkbox"/> 本工事の工期は、休日、雨天のほか、社会的制約条件による要因を考慮してのものである。
	関係機関協議	<input type="checkbox"/> 施工前、ゴミ置場等施工上移設が生じる場合は、所有者、関係自治会等調整し移設場所を確定し、回覧等により周知徹底を行うものとする。他の物件で移設が生じる場合も、同様の扱いとする。 <input checked="" type="checkbox"/> 受注者は、工事着手前はもとより、工事期間中を通じて、必要の都度、工事内容を地元住民及び通行人等関係者に周知し、工事への協力を求めるための文書を配布するなど必要な措置を講ずるものとする。 <input checked="" type="checkbox"/> 地下埋設物の対応について、各管理者と監督員の立会のもと、試掘調査を行うものとする。 <input checked="" type="checkbox"/> 施工箇所付近に占用物件が予想される場合には、工事施工に先立って地下埋設（上空占用を含む）の詳細情報を関係機関から調査収集し、受注者より各管理者と現地立会を行うなど、施工に際し十分に協議確認を行うものとする。 <input checked="" type="checkbox"/> 地下埋設物及び上空占用物を誤って切断した場合の緊急時の対策として、必ず監督員まで詳細を報告し、速やかに関係機関へ連絡を取るとともに周辺住民に対しても適切な処置を行うものとする。 <input checked="" type="checkbox"/> 他の工事等と重複する場合も考えられるため、施工時期や交通規制等に綿密な調整を図り、十分な配慮をもって施工するものとする。
	官公庁への手続き等	<input checked="" type="checkbox"/> 交通障害に伴う道路使用許可の手続き、消防への工事届け等を速やかに行うものとする。なお、道路使用許可申請にかかる手数料は、受注者の負担とする。

(注)上記条件及び内容のレ印当該欄は、工事において制約を受ける事となるので明示する。
 変更が生じた場合及び明示されていない制約等が発生したときは、発注者と別途協議し適切な措置を講ずるものとする。
 別途協議とは、設計・現場説明又は作業打合せ等により協議するものとする。

津市 平成30年7月

特記仕様書（共通編）

大区分	中区分	小区分（条件及び内容）
環境対策	環境対策	<ul style="list-style-type: none"> <input checked="" type="checkbox"/> 現場施工及び、現場外走行時の防塵対策については、周囲に粉塵等の影響が無いよう対策を講じ、通行及び人家に対し十分配慮すること。万が一被害が生じた場合は、受注者の責において解決にあたるものとする。 <input checked="" type="checkbox"/> 土粒子を多量に含み、排水施設等に悪影響を及ぼすと考えられる放流については、沈砂または濾過施設を通して放流するものとする。 <input checked="" type="checkbox"/> 受注者は産業廃棄物の処理を委託する際、運搬については産業廃棄物収集運搬業者等と、処分については産業廃棄物処分業者等と、それぞれ個別に直接契約し、その契約書（写し）及び収集運搬業・処分業の許可証（写し）を監督員に提示もしくは提出すること。 <input checked="" type="checkbox"/> 廃棄物処理及び清掃に関する法律に基づき、産業廃棄物の排出事業者（受注者）は産業廃棄物の処理を委託する際、適正処理のために必要な廃棄物情報（成分性状等）を処理業者に提供し、また受注者は、処理に係る産業廃棄物管理票（マニフェスト）について、監督員が提示を求めた場合は提示するものとする。
資料作成	提出書類	<ul style="list-style-type: none"> <input checked="" type="checkbox"/> 工事日誌については、監督員が指示した場合、提出するものとする。 <input checked="" type="checkbox"/> 完成写真は、着手前・施工中・完成時に、起点及び終点において必ず同一方向となるように撮影し、3枚1組として、工事写真帳の上段・中段・下段に整理し、完成写真として提出するものとする。（提出部数 2部 用紙サイズ：A4） <input checked="" type="checkbox"/> 工事完成報告書の提出部数は2部とする。 <input checked="" type="checkbox"/> 受注者は、工事に使用する材料の品質を証明する資料を受注者の責任と費用負担において整備し、使用前に監督員に提出し、確認を受けるものとする。 ・アスファルト混合物（事前認定審査を受けた混合物の認定書の写し）、生コンクリート（製造会社の材料試験結果、配合の決定に関する確認資料）、購入土、砕石（新材）等 ※その他材料に関する資料についても原則、全て提出するものとするが、主たる材料以外で使用量が少量の場合は資料の提出について監督員と協議できるものとする。
	部分下請負通知書	<ul style="list-style-type: none"> <input checked="" type="checkbox"/> 受注者は、工事の一部分において下請負させる場合は、全て部分下請負通知書を当該下請負業者の施工開始日までに監督員に提出するものとする。部分下請負通知書には下請負業者（再下請負業者を含む）との契約書等の写し、下請負業者（再下請負業者を含む）の建設業の許可の写し及び主任技術者等の資格者証の写し等を添付するものとする。なお、建設業にない下請負の場合、書面上の主任技術者を作業責任者等と読み替え、下請業者に当該業務の資格者証の写しを添付するものとする。 <input type="checkbox"/> 特定建設業者で下請負金額の総額が、建設業法第3条第1項第2号の政令で定める金額以上の場合、受注者は、本工事をつかさどる監理技術者の資格証明書の写しを提出するものとする。
支払いに関する事項	前金支払いに関する事項	<ul style="list-style-type: none"> <input checked="" type="checkbox"/> 請負代金の額が130万円以上の契約において、受注者が公共工事の前払金保証事業に関する法律に規定する保証事業会社の保証を明示した場合で、市が必要と認めるときは、契約金額の10分の4以内で、かつ当該支出予算の範囲内で前払いするものとする。

(注)上記条件及び内容のレ印当該欄は、工事に於いて制約を受ける事となるので明示する。
変更が生じた場合及び明示されていない制約等が発生したときは、発注者と別途協議し適切な措置を講ずるものとする。
別途協議とは、設計・現場説明又は作業打合せ等により協議するものとする。

特記仕様書（共通編）

大区分	中区分	小区分（条件及び内容）												
その他	名札	<input checked="" type="checkbox"/> 受注者は、監理技術者、主任技術者（下請負を含む）及び元請負の専門技術者（専任している場合のみ）に、工事現場内において、工事名、工期、顔写真、所属会社名及び社印の入った名札を着用させるものとする。 <名札の例> <div style="border: 1px solid black; padding: 10px; margin: 10px auto; width: fit-content;"> <p style="text-align: center;">主任・監理技術者</p> <table style="width: 100%; border-collapse: collapse;"> <tr> <td style="border: 1px solid black; width: 15%; text-align: center; vertical-align: middle;">写 真</td> <td style="padding-left: 5px;">氏 名</td> <td>〇〇 〇〇</td> </tr> <tr> <td></td> <td>工 事 名</td> <td>〇〇〇〇工事</td> </tr> <tr> <td></td> <td>工 期</td> <td>自〇〇年〇〇月〇〇日 至〇〇年〇〇月〇〇日</td> </tr> <tr> <td style="text-align: center; vertical-align: middle;">2cm×3cm 程度</td> <td>会 社</td> <td>〇〇建設株式会社 印</td> </tr> </table> </div> <p>注1) 用紙の大きさは名刺サイズ以上とする。 注2) 所属会社の社印とする。</p>	写 真	氏 名	〇〇 〇〇		工 事 名	〇〇〇〇工事		工 期	自〇〇年〇〇月〇〇日 至〇〇年〇〇月〇〇日	2cm×3cm 程度	会 社	〇〇建設株式会社 印
	写 真	氏 名	〇〇 〇〇											
		工 事 名	〇〇〇〇工事											
		工 期	自〇〇年〇〇月〇〇日 至〇〇年〇〇月〇〇日											
	2cm×3cm 程度	会 社	〇〇建設株式会社 印											
部分使用	<input type="checkbox"/> 部分使用箇所（ ） <input type="checkbox"/> 部分使用時期（ ） <input type="checkbox"/> 部分使用目的（ ）													
部分引渡し	<input type="checkbox"/> 部分引渡し指定部分（ 別途説明書に記載 ） <input type="checkbox"/> 部分引渡し時期（ ）													
巡回	<input type="checkbox"/> 当工事は、公共工事の品質確保の促進を図るものとして、検査課において工事中の施工状況の確認等を行う現場パトロールの対象となる。													
その他	<input type="checkbox"/>													

(注)上記条件及び内容のレ印当該欄は、工事において制約を受ける事となるので明示する。
 変更が生じた場合及び明示されていない制約等が発生したときは、発注者と別途協議し適切な措置を講ずるものとする。
 別途協議とは、設計・現場説明又は作業打合せ等により協議するものとする。

特記仕様書（施工条件明示一覧表）

No.1

明 示 項 目	明 示 事 項	条 件 及 び 内 容
工 程 関 係	<input checked="" type="checkbox"/> 別途工事との工程調整が必要あり (別途工事名：)	<input checked="" type="checkbox"/> 調整項目 (<input type="checkbox"/> 資材等の流用 <input type="checkbox"/> 仮設及び工事用道路等の調整 <input type="checkbox"/> 建設機械等の調整 <input type="checkbox"/> 施工順序の調整 <input checked="" type="checkbox"/> その他(浄化槽最終清掃) <input type="checkbox"/> 別途協議)
	<input checked="" type="checkbox"/> 施工時期、施工時間及び施工方法の制限あり	<input checked="" type="checkbox"/> 制限する工種名(全工種) 施工時期及び施工時間(平成30年11月20日から平成30年12月21日(左記期間に浄化槽最終清掃含む)) 施工方法()
	<input type="checkbox"/> 工期	<input type="checkbox"/> 工期は、繰越手続きが完了後、(年 日) までに変更します。
	<input type="checkbox"/> 他機関との協議が未完了	<input type="checkbox"/> 協議が必要な機関名() 協議完了見込み時期()
	<input type="checkbox"/> 占用物件との工程調整の必要あり	<input type="checkbox"/> 占用物件名(<input type="checkbox"/> 電気 <input type="checkbox"/> 電話 <input type="checkbox"/> 水道 <input type="checkbox"/> ガス <input type="checkbox"/> その他())
	<input type="checkbox"/> その他()	<input type="checkbox"/> その他()
用 地 関 係	<input type="checkbox"/> 用地補償物件の未処理箇所あり	<input type="checkbox"/> 未処理箇所 (<input type="checkbox"/> 別添図 <input type="checkbox"/> No. ~No. <input type="checkbox"/> 別途協議) <input type="checkbox"/> 完了見込み時期 (<input type="checkbox"/> 平成 年 月頃 <input type="checkbox"/> 別途協議)
	<input type="checkbox"/> 仮設ヤードの有無	<input type="checkbox"/> 仮設ヤード(<input type="checkbox"/> 官有地 <input type="checkbox"/> 民有地 <input type="checkbox"/> その他()) <input type="checkbox"/> 別途協議) <input type="checkbox"/> 仮設ヤード使用期間() <input type="checkbox"/> 仮設ヤードからの運搬距離(L= km) <input type="checkbox"/> 使用条件・復旧方法()
	<input type="checkbox"/> その他()	<input type="checkbox"/> その他()
公 害 対 策 関 係	<input checked="" type="checkbox"/> 施工方法の制限あり	<input checked="" type="checkbox"/> 制限項目 (<input checked="" type="checkbox"/> 騒音 <input checked="" type="checkbox"/> 振動 <input type="checkbox"/> 水質 <input type="checkbox"/> 粉じん <input checked="" type="checkbox"/> 排出ガス <input type="checkbox"/> その他()) <input type="checkbox"/> 施工方法等 (<input type="checkbox"/> 指定工法名() <input type="checkbox"/> その他() <input type="checkbox"/> 別途協議) <input type="checkbox"/> 施工時期 ()
	<input type="checkbox"/> 事業損失防止に関する調査あり	<input type="checkbox"/> 調査項目 (<input type="checkbox"/> 騒音測定 <input type="checkbox"/> 振動測定 <input type="checkbox"/> 水質調査 <input type="checkbox"/> 近接家屋の事前・事後調査 <input type="checkbox"/> 地盤沈下測定 <input type="checkbox"/> 地下水位等の測定 <input type="checkbox"/> その他() <input type="checkbox"/> 別途協議) <input type="checkbox"/> 調査方法 (<input type="checkbox"/> 別途資料 <input type="checkbox"/> その他() <input type="checkbox"/> 別途協議)
	<input type="checkbox"/> その他()	<input type="checkbox"/> その他()
安 全 対 策 関 係	<input checked="" type="checkbox"/> 交通安全施設等の指定あり	<input type="checkbox"/> 交通安全施設等の配置 (<input type="checkbox"/> 別途図面 <input type="checkbox"/> その他() <input type="checkbox"/> 別途協議) <input checked="" type="checkbox"/> 交通管理要員の配置 (<input type="checkbox"/> 別途図面 <input type="checkbox"/> その他() <input type="checkbox"/> 別途協議) <input type="checkbox"/> 指定路線 <input checked="" type="checkbox"/> 指定路線以外 <input checked="" type="checkbox"/> 配置人員数(1人) (うち交通誘導警備員A(人)) (注：配置人員数の変更は原則行わないものとする。但し、指定路線以外で交通誘導警備員Aが配置できない場合は変更の対象とする。) <input checked="" type="checkbox"/> 交通管理要員の配置時間(別途協議) <input checked="" type="checkbox"/> 交通管理要員の配置期間(別途協議) <input checked="" type="checkbox"/> 交通管理要員配置の対象工種(別途協議)
	<input type="checkbox"/> 近接施設等に対する制限	<input type="checkbox"/> 既存施設あり ・近接公共施設 (<input type="checkbox"/> 鉄道 <input type="checkbox"/> 電気 <input type="checkbox"/> 電話 <input type="checkbox"/> 水道 <input type="checkbox"/> ガス <input type="checkbox"/> その他()) ・近接施設 (<input type="checkbox"/> 擁壁() <input type="checkbox"/> ブロック塀 <input type="checkbox"/> 家屋 <input type="checkbox"/> その他()) ・現地の状況を適切に把握して施工を行うこと。 <input type="checkbox"/> 工法制限あり ・制限を受ける工種 () ・制限内容 ()
	<input type="checkbox"/> 土砂崩落・発破作業に対する防護施設等に指定あり	<input type="checkbox"/> 安全防護施設等の配置 (<input type="checkbox"/> 別途図面 <input type="checkbox"/> その他() <input type="checkbox"/> 別途協議) <input type="checkbox"/> 保安要員の配置 (<input type="checkbox"/> 別途図面 <input type="checkbox"/> その他() <input type="checkbox"/> 別途協議)
	<input checked="" type="checkbox"/> 現場での安全確保(自主施工の原則)	<input checked="" type="checkbox"/> 受注者は、工事中の適切な安全確保の措置等の一切の手段について、自らの責任において定め、工事を実施すること。 <input checked="" type="checkbox"/> 設計図書に明示された施工条件と工事現場が一致せず、安全確保のために指定仮設の変更や計上が必要な場合は、監督員と協議を行い指示を受けた後、受注者として適切な安全確保の措置を講じたうえで、工事を実施すること。
	<input type="checkbox"/> その他()	<input type="checkbox"/> その他()

(注) 上記受託業務事項・条件及び内容のレ印当該欄は、作業に当たって制約を受ける事となるので明示する。
明示事項に変更が生じた場合及び明示されていない制約等が発生したときは、発注者と別途協議し適切な措置を講ずるものとする。
別途協議とは、設計・現場説明又は作業打合せ等により協議するものとする。

津 市

平成30年8月

特記仕様書（施工条件明示一覧表）

明 示 項 目	明 示 事 項	条 件 及 び 内 容
工 事 用 道 路 関 係	<input type="checkbox"/> 一般道路（搬入路）の使用制限あり <input type="checkbox"/> 仮設道路の設置条件あり	<input type="checkbox"/> 経路及び使用期間の制限内容（ <input type="checkbox"/> 別途図面 <input type="checkbox"/> その他（ ） <input type="checkbox"/> 別途協議（ ） <input type="checkbox"/> 使用中及び使用後の措置（ <input type="checkbox"/> 別途図面 <input type="checkbox"/> その他（ ） <input type="checkbox"/> 別途協議（ ） <input type="checkbox"/> 用地及び構造（ <input type="checkbox"/> 別途図面 <input type="checkbox"/> その他（ ） <input type="checkbox"/> 別途協議（ ） <input type="checkbox"/> 安全施設（ <input type="checkbox"/> 別途図面 <input type="checkbox"/> その他（ ） <input type="checkbox"/> 別途協議（ ）
	<input type="checkbox"/> その他（ ）	<input type="checkbox"/> その他（ ）
仮 設 備 関 係	<input type="checkbox"/> 仮設備の設置条件あり	<input type="checkbox"/> 使用期間及び借地条件（ <input type="checkbox"/> 別添図等 <input type="checkbox"/> その他（ ） <input type="checkbox"/> 別途協議（ ） <input type="checkbox"/> 転用あり（ 回） <input type="checkbox"/> 兼用あり（ ） <input type="checkbox"/> その他（ ）
	<input type="checkbox"/> 仮設物の構造及び施工方法の指定	<input type="checkbox"/> 構造及び設計条件（ <input type="checkbox"/> 別添図等 <input type="checkbox"/> その他（ ） <input type="checkbox"/> 別途協議（ ） <input type="checkbox"/> 施工方法（ ）
	<input type="checkbox"/> その他（ ）	<input type="checkbox"/> その他（ ）
残 土 ・ 産 業 廃 棄 物 関 係	<input checked="" type="checkbox"/> 残土処分（自由処分） <input type="checkbox"/> 残土処分（指定処分・他工事流用）	<input type="checkbox"/> 残土処分地（ <input type="checkbox"/> 別途資料 <input type="checkbox"/> その他（ ） <input type="checkbox"/> 別途協議（ ） 運搬距離（L = km） <input type="checkbox"/> 処分地の処理条件あり（ <input type="checkbox"/> 押土整地 <input type="checkbox"/> その他（ ））
	<input checked="" type="checkbox"/> 産業廃棄物の処理条件あり	<input checked="" type="checkbox"/> 産業廃棄物の種類（ <input checked="" type="checkbox"/> コン塊 <input checked="" type="checkbox"/> アス塊 <input type="checkbox"/> 木材 <input type="checkbox"/> 汚泥 <input checked="" type="checkbox"/> その他（廃プラスチック）） <input checked="" type="checkbox"/> 産業廃棄物の処分地（ <input checked="" type="checkbox"/> 再生処分場（ ） <input type="checkbox"/> 最終処分場（ ） <input type="checkbox"/> 別添図書 <input type="checkbox"/> その他（ ） <input type="checkbox"/> 別途協議（ ）） 【注：特段の理由により処分先や運搬距離を明示する場合はその他の項目（ ）に記入のこと。】 <input type="checkbox"/> 処分場の受入条件（ ）
	<input type="checkbox"/> その他（ ）	<input type="checkbox"/> その他（ ）
工 事 支 障 物 件 関 係	<input type="checkbox"/> 工事支障物件あり	<input type="checkbox"/> 支障物件名（ <input type="checkbox"/> 鉄道 <input type="checkbox"/> 電気 <input type="checkbox"/> 電話 <input type="checkbox"/> 水道 <input type="checkbox"/> ガス <input type="checkbox"/> 有線 <input type="checkbox"/> その他（ ）） <input type="checkbox"/> 移設時期（ <input type="checkbox"/> 平成 年 月 頃 <input type="checkbox"/> 別途協議） <input type="checkbox"/> 防護（ ）
	<input type="checkbox"/> その他	<input type="checkbox"/> その他（ ）

(注) 上記受託業務事項・条件及び内容のレ印当該欄は、作業に当たって制約を受ける事となるので明示する。
 明示事項に変更が生じた場合及び明示されていない制約等が発生したときは、発注者と別途協議し適切な措置を講ずるものとする。
 別途協議とは、設計・現場説明又は作業打合せ等により協議するものとする。

特記仕様書（施工条件明示一覧表）

No.3

明示項目	明示事項	条件及び内容
薬液注入関係	<input type="checkbox"/> 薬液注入工法等の指定あり	<input type="checkbox"/> 設計条件 () 工法区分 () 材料種類 () 施工範囲 () <input type="checkbox"/> 削孔数量 () 注入量 () その他 ()
	<input type="checkbox"/> 提出書類あり	<input type="checkbox"/> 工法関係 () 材料関係 ()
	<input type="checkbox"/> 注入量の確認、注入の管理及び注入の効果の確認	
	<input type="checkbox"/> その他 ()	<input type="checkbox"/> その他 ()
再生材使用関係	<input checked="" type="checkbox"/> 再生材使用の指定あり	<input checked="" type="checkbox"/> 再生材の種類 (<input checked="" type="checkbox"/> 再生Asコン <input type="checkbox"/> 再生路盤材 <input checked="" type="checkbox"/> 再生クラッシャーラン <input type="checkbox"/> 道路用盛土材 <input type="checkbox"/> 再生コン砂) <input checked="" type="checkbox"/> 再生材が使用出来ない場合の措置 (<input type="checkbox"/> 新材に変更 <input type="checkbox"/> その他 () <input checked="" type="checkbox"/> 別途協議)
	<input type="checkbox"/> 六価クロム溶出試験あり (環境告示第46号溶出試験)	<input type="checkbox"/> 再生コンクリート砂 (1購入先当たり1検体の試験を行い、試験報告書には、使用する工事名称、所在地を記載する。)
	<input checked="" type="checkbox"/> 三重県リサイクル製品利用推進条例に基づく認定製品の使用について	<input type="checkbox"/> 三重県リサイクル製品利用推進条例に基づく認定製品を使用する。ただし、認定製品が入手できない場合は、監督員と別途協議。 (認定製品の品名:) 【注: 認定製品の品名欄については、設計単価表の品名を記入すること】 <input checked="" type="checkbox"/> 下記製品を本工事で使用する場合は、三重県リサイクル製品利用推進条例に基づく認定製品を使用するように努める。 (認定製品の品名: 間伐材製工事用バリケード・看板・標示板)
	<input type="checkbox"/> その他 ()	<input type="checkbox"/> その他 ()
その他	<input type="checkbox"/> 工事用機材の保管及び仮置きが必要あり	<input type="checkbox"/> 保管場所 () 期間 () その他 ()
	<input type="checkbox"/> 現場発生品あり	<input type="checkbox"/> 品名 () 数量 () 保管場所 () その他 ()
	<input type="checkbox"/> 支給品あり	<input type="checkbox"/> 品名 () 数量 () 引渡場所 () <input type="checkbox"/> 時期 (平成 年 月 日) その他 ()
	<input type="checkbox"/> 盛土材等工事間流用あり	<input type="checkbox"/> 運搬方法 (<input type="checkbox"/> 受注者で運搬 <input type="checkbox"/> 受注者以外で運搬 <input type="checkbox"/> 別途協議 <input type="checkbox"/> その他 ()) <input type="checkbox"/> 引渡場所 (<input type="checkbox"/> 別添図等 <input type="checkbox"/> 別途協議 <input type="checkbox"/> その他 ()) 数量 () 運搬距離 (L = km)
	<input type="checkbox"/> 現場環境改善費 (イメージアップ経費) 適用工事	<input type="checkbox"/> 現場環境改善 (イメージアップ) の内容 (率分) () <input type="checkbox"/> 現場環境改善 (イメージアップ) の内容 (積上) ()
	<input type="checkbox"/> その他 ()	<input type="checkbox"/> その他 ()
適用条件	<input checked="" type="checkbox"/> 適用条件	<input checked="" type="checkbox"/> 三重県公共工事共通仕様書 (平成28年7月版) を適用 (部分改正を行った内容も含む (最新改正:平成30年 7月 1日)) <input type="checkbox"/> 「土木構造物設計マニュアル (案) 編」を適用 <input type="checkbox"/> その他 ()

(注) 上記受託業務事項・条件及び内容のレ印当該欄は、作業に当たって制約を受ける事となるので明示する。
明示事項に変更が生じた場合及び明示されていない制約等が発生したときは、発注者と別途協議し適切な措置を講ずるものとする。
別途協議とは、設計・現場説明又は作業打合せ等により協議するものとする。

津市

平成30年8月

特記仕様書（施工条件明示一覧表）

No.4

明 示 項 目	明 示 事 項	条 件 及 び 内 容
監督の区分 （共通仕様書 第1編第1章 1-1-22条第6 項に規定する 表1-2、表1-3）	<input checked="" type="checkbox"/> 一般監督 （ただし、調査対象工事となった場合は、全ての工種を重点監督とする。） <input type="checkbox"/> 重点監督	重点監督の場合 【注：全ての工種に適用しない場合は、対象工種欄をチェックし、対象工種名を記入すること。】 <input checked="" type="checkbox"/> 全ての工種に適用する。 <input type="checkbox"/> 対象工種（ ） ※これ以外は、一般監督とする。
入札・契約方式	<input type="checkbox"/> 入札時VE方式 <input type="checkbox"/> 契約後VE方式 <input type="checkbox"/> 設計・施行一括発注方式 <input type="checkbox"/> プロポーザル方式 <input type="checkbox"/> 総合評価方式	<input type="checkbox"/> 契約前のVE提案に基づき施工しなければならない。 <input type="checkbox"/> 契約後にVE提案を受け付ける。 <input type="checkbox"/> 細部設計の承認を受けなければならない。 <input type="checkbox"/> 本件工事で提案不履行があった場合は、本件工事完成年度の翌年度に総合評価方式で発注する案件（以下「発注工事」という。）で、貴社の評価点において発注工事の加算点（満点）の1割を減点します。
電子納品	<input type="checkbox"/> 工事完成図書（工事写真含む） <input checked="" type="checkbox"/> 電子納品対象外	<input type="checkbox"/> 工事完成図書は電子納品とする。ただし、電子化が困難な部分について監督員と協議承諾を得たものについてはこの限りではない。 電子媒体の提出部数は、（ <input type="checkbox"/> 2部 <input type="checkbox"/> （ ）部）とする。 <input type="checkbox"/> 三重県CALS電子納品運用マニュアル（平成 29年 4月改訂）を適用
産業廃棄物税	<input checked="" type="checkbox"/> 産業廃棄物税	<input checked="" type="checkbox"/> 本工事には産業廃棄物税相当分が計上されていないため、受注者が課税対象となった場合には完成年度の翌年度の4月1日から8月31日までの間に別に定める様式に産業廃棄物税納税証明書等を添付して当該工事の発注者に対して支払請求を行うこと。なお、この期間を超えて請求することはできない。また、設計数量を超えて請求することはできない。
工事カルテ作成・登録	<input type="checkbox"/> 工事カルテ作成・登録	<input type="checkbox"/> 三重県公共工事共通仕様書に基づき、工事カルテ作成・登録を行うこと。
建設副産物情報交換システム	<input checked="" type="checkbox"/> 建設副産物情報交換システム	<input checked="" type="checkbox"/> 三重県公共工事共通仕様書に基づき、建設副産物情報交換システム（副産物システム、発生土システム）にデータを入力すること。 <input checked="" type="checkbox"/> 請負金額100万円以上500万円未満の工事については、建設副産物情報交換システムにデータを入力するか、監督員から配布する調査票にデータを入力して、監督員に提出すること。
工事実態調査	<input type="checkbox"/> 工事実態調査	<input type="checkbox"/> 発注者より工事実態調査の指示があった場合は、工事実態調査に協力すること。
社会保険等未加入対策	<input type="checkbox"/> 社会保険等未加入対策 （健康保険、厚生年金保険及び雇用保険）	<input type="checkbox"/> 適用除外でないにも関わらず社会保険等に未加入である建設業者を下請負人としてはならない。 受注者は、施工体制台帳・再下請負通知書の「健康保険等の加入状況」欄により下請業者が社会保険等に加入しているかどうかを確認すること。また、発注者が加入状況を証明する書類の提出又は提示を求めた場合、速やかに対応すること。
その他	<input type="checkbox"/> その他	<input type="checkbox"/> その他（ ）

（注）上記受託業務事項・条件及び内容のレ印当該欄は、作業に当たって制約を受ける事となるので明示する。
 明示事項に変更が生じた場合及び明示されていない制約等が発生したときは、発注者と別途協議し適切な措置を講ずるものとする。
 別途協議とは、設計・現場説明又は作業打合せ等により協議するものとする。

津市

平成30年8月

暴力団等の不当介入の排除等に関する特記仕様書

1 趣旨

この特記仕様は、本市が締結する契約等からの暴力団、暴力団関係者、暴力団関係法人等（以下「暴力団等」という。）の不当介入を排除し、契約等の適正な履行を確保することに関し、必要な事項を定めるものとする。

2 用語

この特記仕様における用語は、津市の締結する契約等からの暴力団等排除措置要綱（平成27年津市訓第76号）において使用する用語の例による。

3 受注者等の義務

- (1) 本市の契約等の相手方及び下請負人等（以下「受注者等」という。）は、暴力団等と認められる下請負人等を使用してはならない。
- (2) 受注者等は、暴力団等と認められる資材販売業者から資材等を購入してはならない。
- (3) 受注者等は、暴力団等と認められる廃棄物処理業者が有する廃棄物処理施設及び廃棄物処理業者等を使用してはならない。
- (4) 受注者は、本市と締結した契約等の履行に当たり、受注者等が暴力団等による不当介入を受けたときは、断固としてこれを拒否し、直ちに本市に文書にて報告するとともに所轄の警察署に通報し捜査上必要な協力をするものとする。この場合において、捜査上必要な協力を行ったとき、受注者は速やかに本市に文書にてその内容を報告しなければならない。
なお、受注者等が不当介入を受けたことを理由に契約期間の延長等の措置が必要となったとき、受注者は本市に契約期間の延長等を求めることができる。

4 入札参加資格者等及び受注者等に対する措置

入札参加資格者等又はその役員等が暴力団等と認められるとき、暴力団等と密接な関係を有していると認められるときなどは、当該入札参加資格者等に対し、津市建設工事等指名停止基準（平成21年4月8日施行）に基づく指名停止措置を講じるものとする。

また、上記3の義務に違反した受注者等に対しても、同様に指名停止措置を講じるものとする。

5 契約等の解除

上記の暴力団等と認められるときなどにより指名停止措置が講じられた入札参加資格者等との契約等については、これを解除することができる。

再生砕石（RC-40）の使用についての留意事項

津市の建設工事においては三重県公共工事共通仕様書（三重県建設副産物処理基準）に準拠し、再生資源の有効利用の促進を掲げている。ついては、再生砕石（RC-40）の使用にあたり下記に十分留意すること。

- 再生砕石の納品伝票を保管し、伝票の写しもしくは納入日を記載した材料出荷証明書等の写しを工事書類として提出すること。

搬入される材料によっては、路面等が膨れ上がる等の現象が発生する恐れがあることから、使用材料確認表（材料確認願）で確認を得た材料以外の再生砕石等の混入がないよう対策し、施工前に異常（異物の混入、軽量である等）を確認した場合は、使用しないなどの品質管理に努めること。

- 三重県公共工事共通仕様書に基づき、品質管理に注意し施工すること。

三重県公共工事共通仕様書 添付資料

- 4. 三重県建設副産物処理基準
- 第9条 再生資源及びリサイクル製品等の利用
- 2. 再生砕石（RC-40）の品質規格 参照

配慮依頼事項

受注者においては、この契約を履行するにあたって、下記のことについて御配慮いただくようお願いいたします。

なお、当該配慮依頼事項は、発注者である津市が受注者の自由な協力をお願いするものであり、受注者が津市のお願いに応じなかった場合に、受注者に対して、不利益を課すものではありません。

記

- 1 下請契約又は再委託（一次下請以降のすべての下請負人又は再委託者を含む。）が認められた契約にあつては、下請契約又は再委託等において市内本店事業者を活用することに配慮してください。
- 2 資材、原材料等の調達が必要となる場合は、市内本店事業者から調達すること及び地元製品、地元生産品を使用することについても配慮してください。
- 3 建設機械、機器等の借入れが必要となる場合は、市内本店事業者から借入れすることに配慮してください。
- 4 業務従事者等の使用人等が必要となる場合は、使用人等に市民を活用することに配慮してください。

津市公契約条例に関する特記仕様書

1 趣旨

この特記仕様は、本市が締結する公契約において、労働者の労働環境の確保、優良な事業者の育成及び地域経済の健全な発展を図ることに関し、必要な事項を定めるものとする。

2 用語

この特記仕様における用語は、津市公契約条例（津市条例第22号）（以下「条例」という。）において使用する用語の例による。

3 受注者等の責務

- (1) 関係法令及び条例の規定を遵守しなければならない。
- (2) 受注者等は、労働者の適正な労働環境の確保に努めなければならない。
- (3) 受注者等は、労働者に対等な労使関係を構築するとともに、下請契約等を締結しようとするときは、下請契約等の相手方と対等な立場における合意に基づいた適正な契約を行わなければならない。
- (4) 受注者等は、下請契約等の相手方を選定するとき、又は資材等を調達するときは、地域経済の発展に配慮し、本市の区域内に主たる事務所を有する事業者又は本市の区域内で生産された資材等を活用しよう努めなければならない。
- (5) 受注者等は、公契約に携わる者として、社会的な責任を自覚し、公契約を適正に履行しなければならない。
- (6) 受注者等は、条例第7条第1項の規定に基づき市長又は上下水道事業管理者（以下「市長等」という。）が行う報告の求め及び立入検査その他本市が実施する公契約に関する施策に協力しなければならない。

4 公契約の解除等

市長等は、受注者等が次の各号のいずれかに該当するときは、当該公契約の解除、受注者等の指名停止等必要な措置を採ることができる。

- (1) 条例第7条第1項の規定による報告を怠り、若しくは虚偽の報告をし、又は同項の規定による立入検査を拒み、妨げ、若しくは忌避し、若しくは質問に対して応答せず、若しくは虚偽の回答をしたとき。
- (2) 条例第8条第1項の規定による命令に従わないとき。
- (3) 条例第8条第2項の規定による報告を怠り、又は虚偽の報告をしたとき。
- (4) (1)から(3)に掲げるもののほか、条例の規定に違反したとき。
- (5) 特定公契約にあっては、別紙誓約事項に違反したとき。

労働環境の確保に係る誓約事項

津市公契約条例（以下「条例」という。）第6条の規定により、下記事項について了承し、遵守することを誓約します。

また、誓約内容に違反があった場合等における関係機関への通報、指名停止、契約解除及び違約金徴収について異議はありません。

記

- 1 津市公契約条例施行規則第8条に掲げる関係法令（次項において単に「関係法令」という。）を遵守すること。
- 2 関係法令に違反し、関係機関から是正勧告等があった場合は、津市長又は津市上下水道事業管理者（以下「市長等」という。）へ報告すること。
- 3 条例第7条第1項の規定による報告の求め及び立入検査に対し、誠実に対応すること。
- 4 労働者が条例第9条第1項の規定による申出（以下「違反申出」という。）をしたことを理由に、当該労働者に対し、解雇その他の不利益な取扱いをしないこと。
- 5 労働者に対し、条例の内容について周知を行うこと。
- 6 労働者の賃金水準の引上げに関する措置が講じられる場合は、下請契約等の請負契約金額の見直し、労働者の賃金の引上げ等について適切に対応すること。
- 7 市長等が行う施策に協力すること。