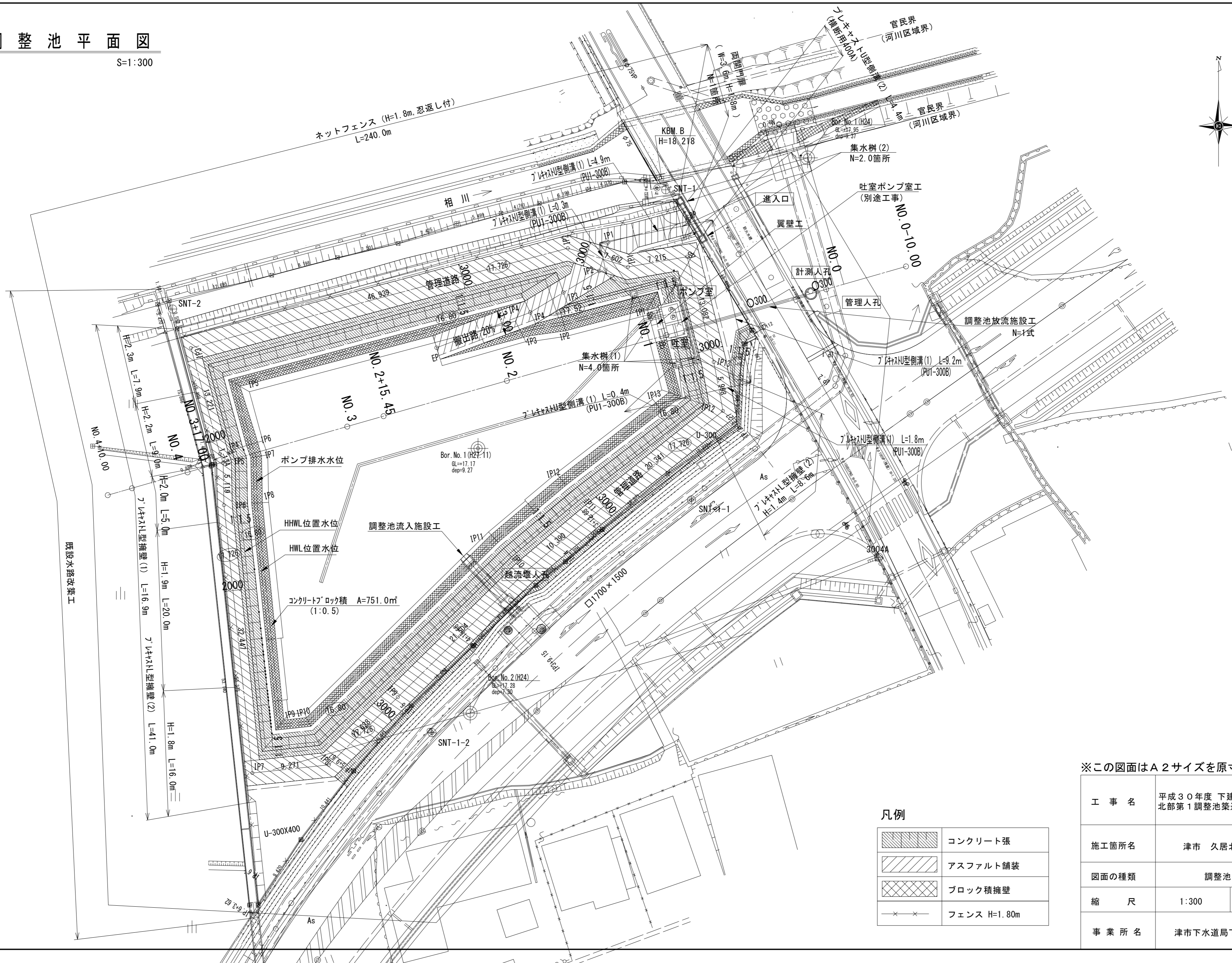
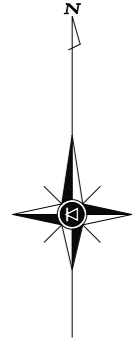


# 調整池平面図

S=1:300



既設水路改築工

ポンプ排水水位  
HHWL位置水位  
HWL位置水位

コンクリートブロック積 A=751.0㎡  
(1:0.5)

調整池流入施設工

逆流壁

□1700×1500

### 凡例

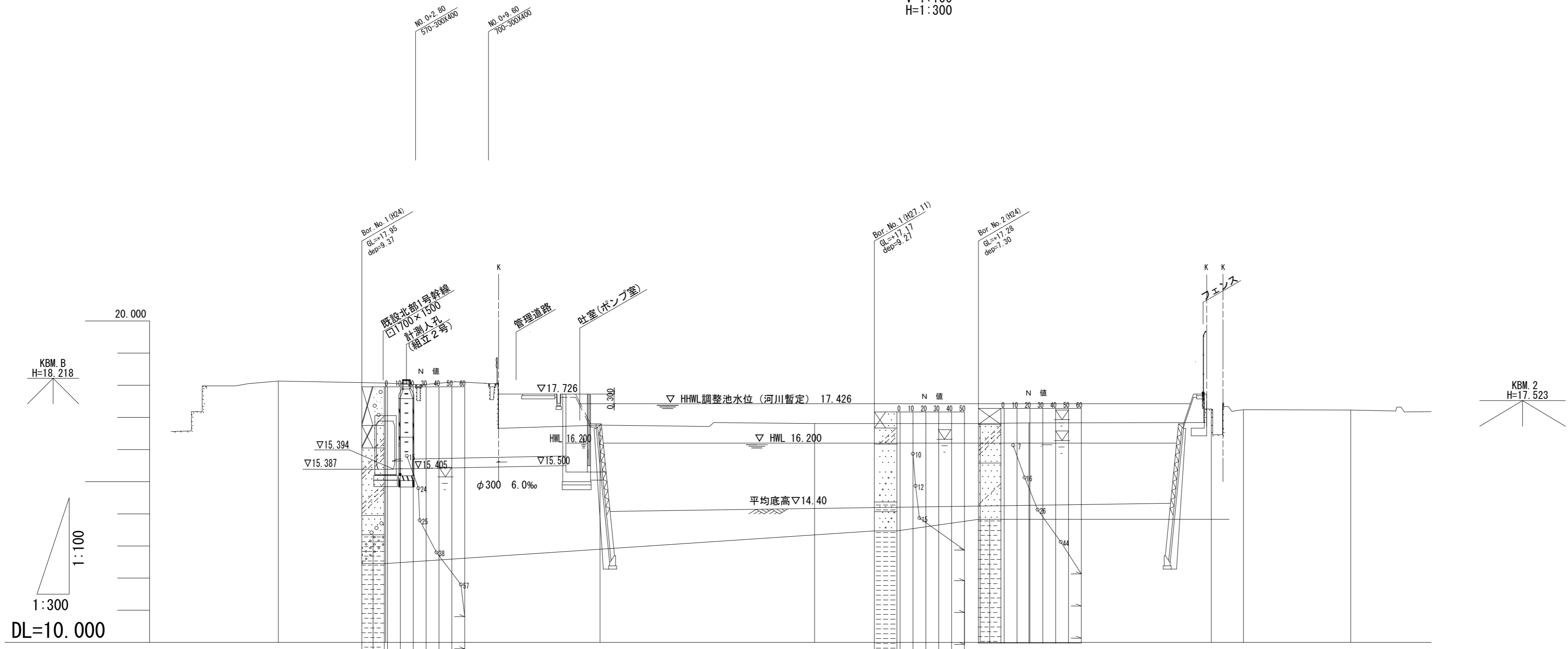
	コンクリート張
	アスファルト舗装
	ブロック積擁壁
	フェンス H=1.80m

※この図面はA2サイズを原寸とする。

工事名	平成30年度 下建公補第16号 北部第1調整池築造工事		
施工箇所名	津市 久居北口町 地内		
図面の種類	調整池平面図		
縮尺	1:300	図面番号	1/32
事業所名	津市下水道局下水道建設課		

# 縦断面図

V=1:100  
H=1:300



盛土高			0.04						
切土高				2.56	2.48	2.49			
計画高			16.80	14.25	14.33	14.34			
現況地盤高	18.13	18.07	16.76	16.81	16.81	16.83	17.26	17.24	17.23
追加距離	-10.000	0.000	20.000	40.000	55.450	60.000	77.000	80.000	90.001
単距離	10.000	0.000	20.000	20.000	15.450	4.550	17.000	3.000	10.001
測点	NO.0 -10.0	NO.0	NO.1	NO.2	NO.2 +15.450	NO.3	NO.3 +17.000	NO.4	NO.4 +10.001

※この図面はA2サイズを原寸とする。

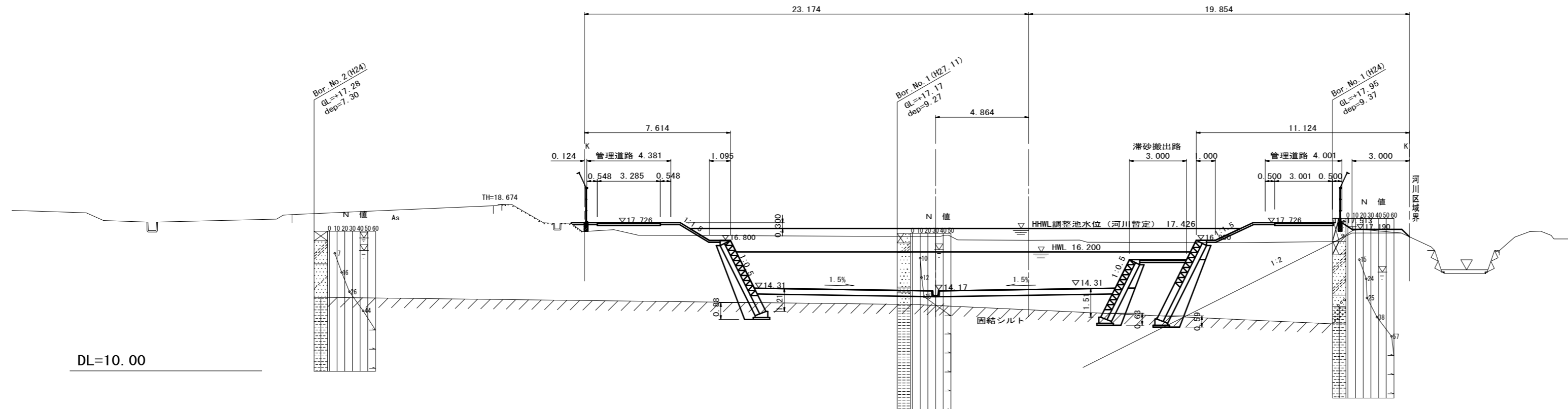
工事名	平成30年度 下建公補第16号 北部第1調整池築造工事		
施工箇所名	津市 久居北口町 地内		
図面の種類	縦断面図		
縮尺	図示	図面番号	2/32
事業所名	津市下水道局下水道建設課		

# 横断面図 (1)

S=1:200

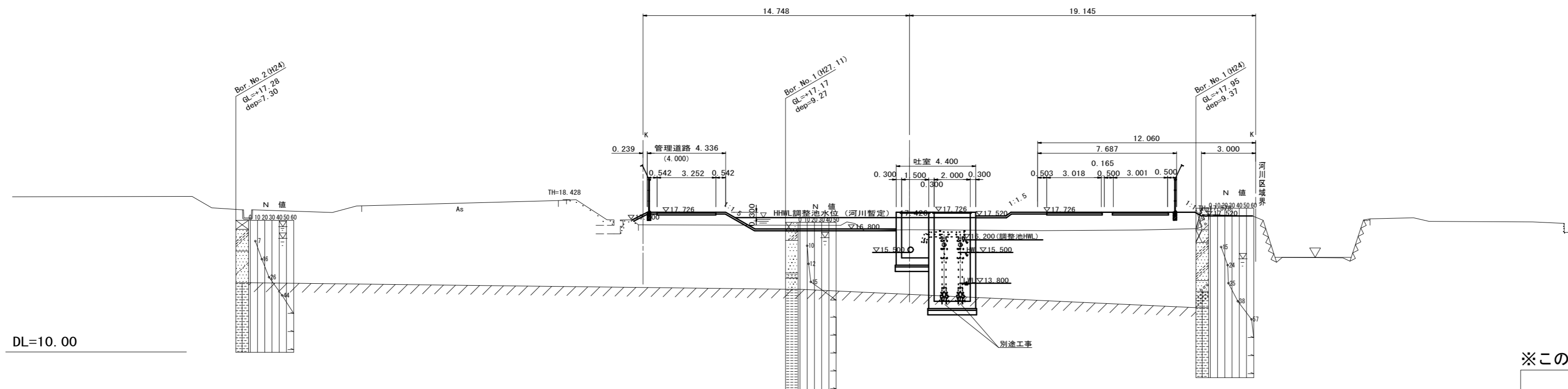
NO. 2

GH=16.81  
FH=14.20



NO. 1

GH=16.76  
FH=16.80



※この図面はA2サイズを原寸とする。

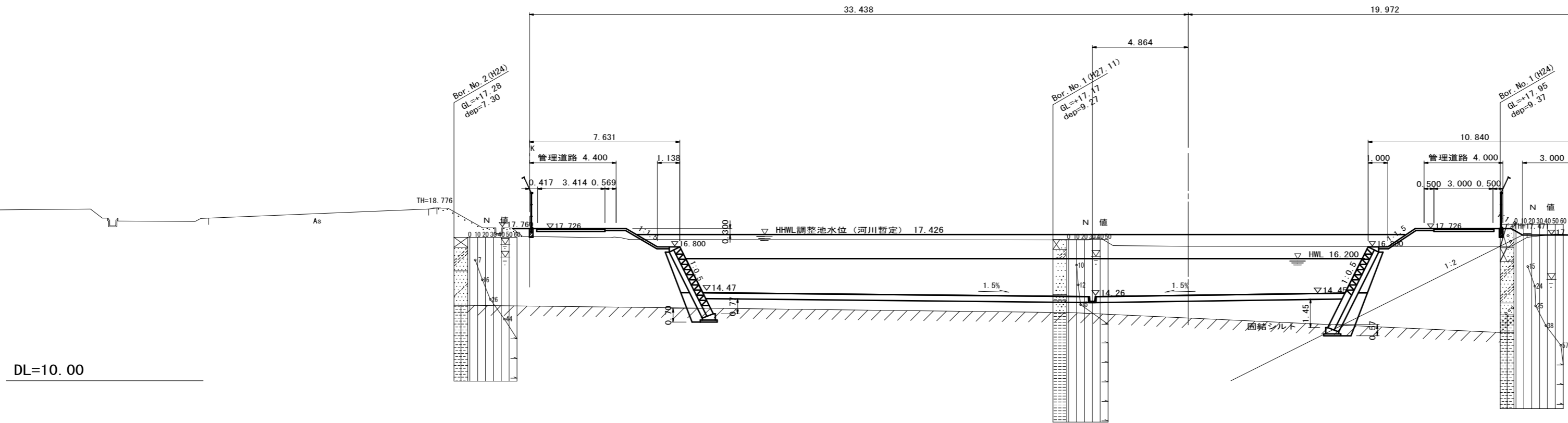
工事名	平成30年度 下建公補第16号 北部第1調整池築造工事		
施工箇所名	津市 久居北口町 地内		
図面の種類	横断面図 (1)		
縮尺	1:200	図面番号	3/32
事業所名	津市下水道局下水道建設課		

# 横断面図 (2)

S=1:200

NO. 3

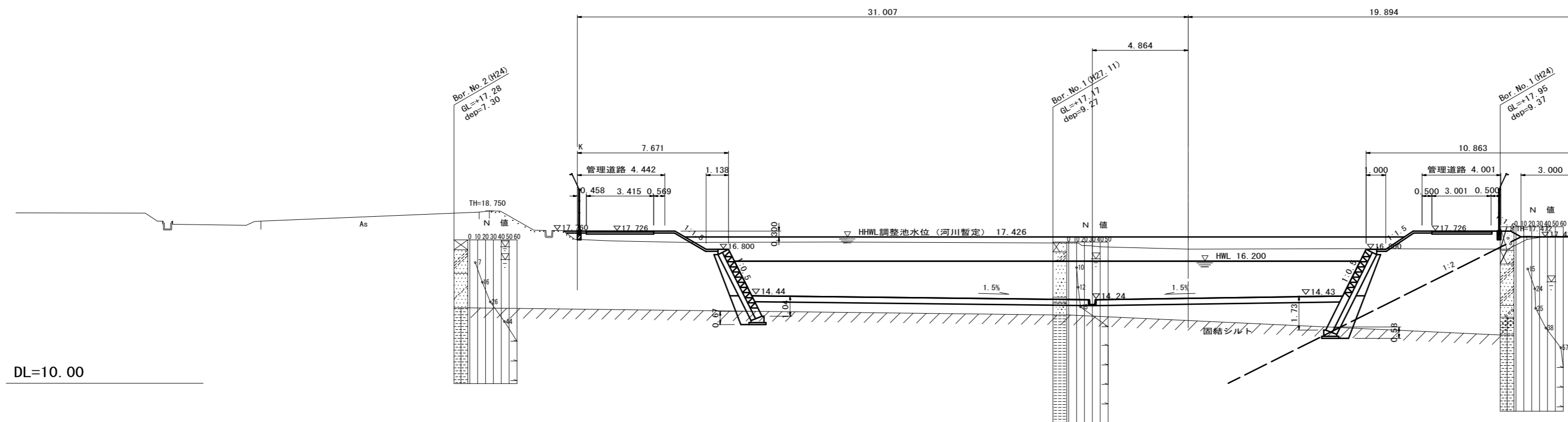
GH=16.83  
FH=14.20



DL=10.00

NO. 2+15.450

GH=16.81  
FH=14.20



DL=10.00

※この図面はA2サイズを原寸とする。

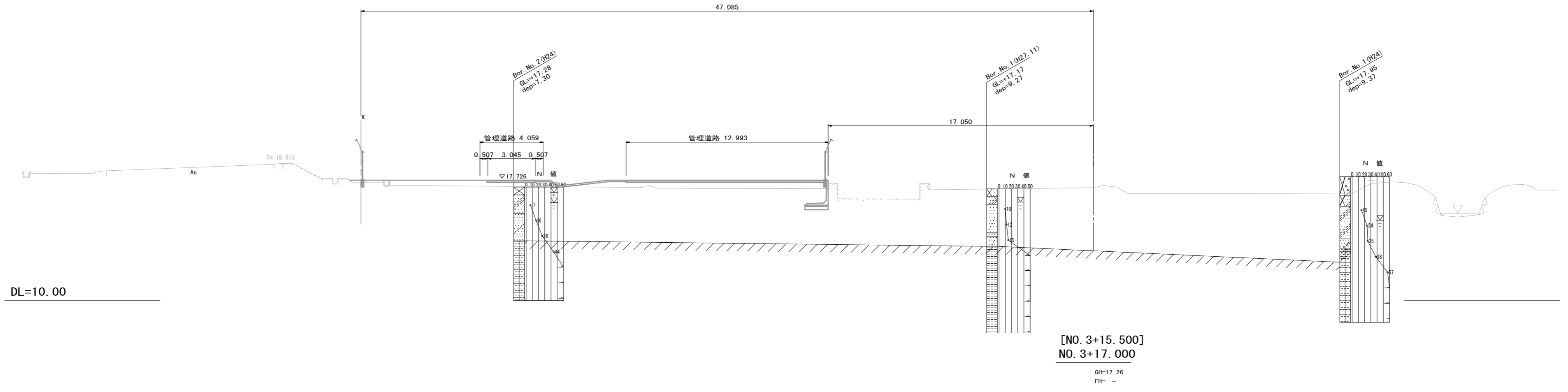
工事名	平成30年度 下建公補第16号 北部第1調整池築造工事		
施工箇所名	津市 久居北口町 地内		
図面の種類	横断面図 (2)		
縮尺	1:200	図面番号	4/32
事業所名	津市下水道局下水道建設課		

# 横断面図 (3)

S=1:200

NO. 4

GH=17.24  
FH= -

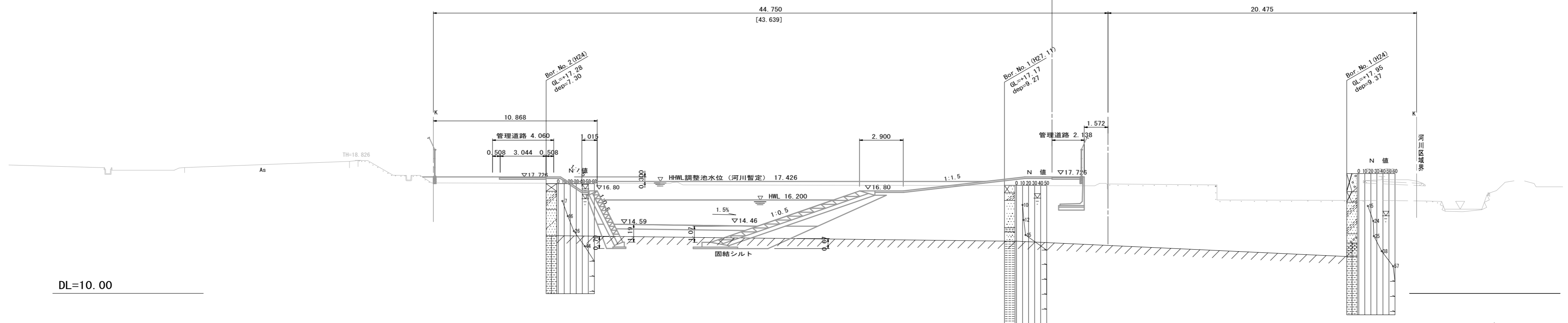


[NO. 3+15.500]  
NO. 3+17.000

GH=17.26  
FH= -

[NO. 3+15.500]

NO. 3+17.000



DL=10.00

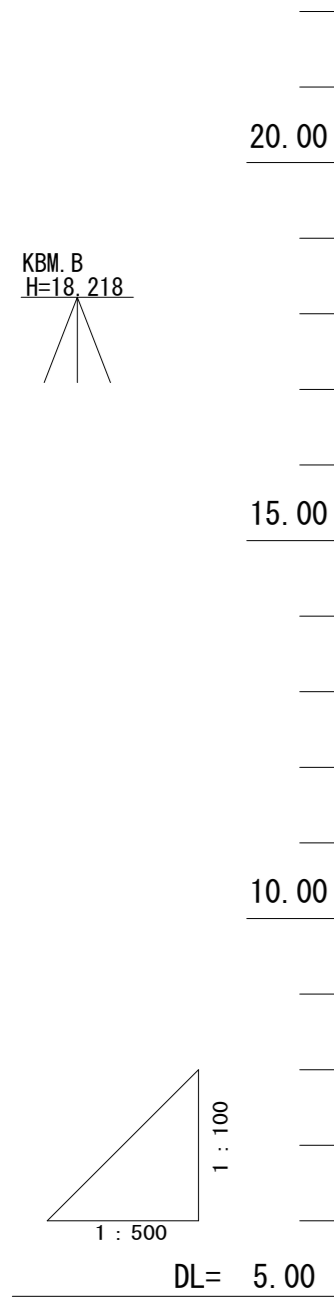
※この図面はA2サイズを原寸とする。

工事名	平成30年度 下建公補第16号 北部第1調整池築造工事		
施工箇所名	津市 久居北口町 地内		
図面の種類	横断面図 (3)		
縮尺	1:200	図面番号	5/32
事業所名	津市下水道局下水道建設課		

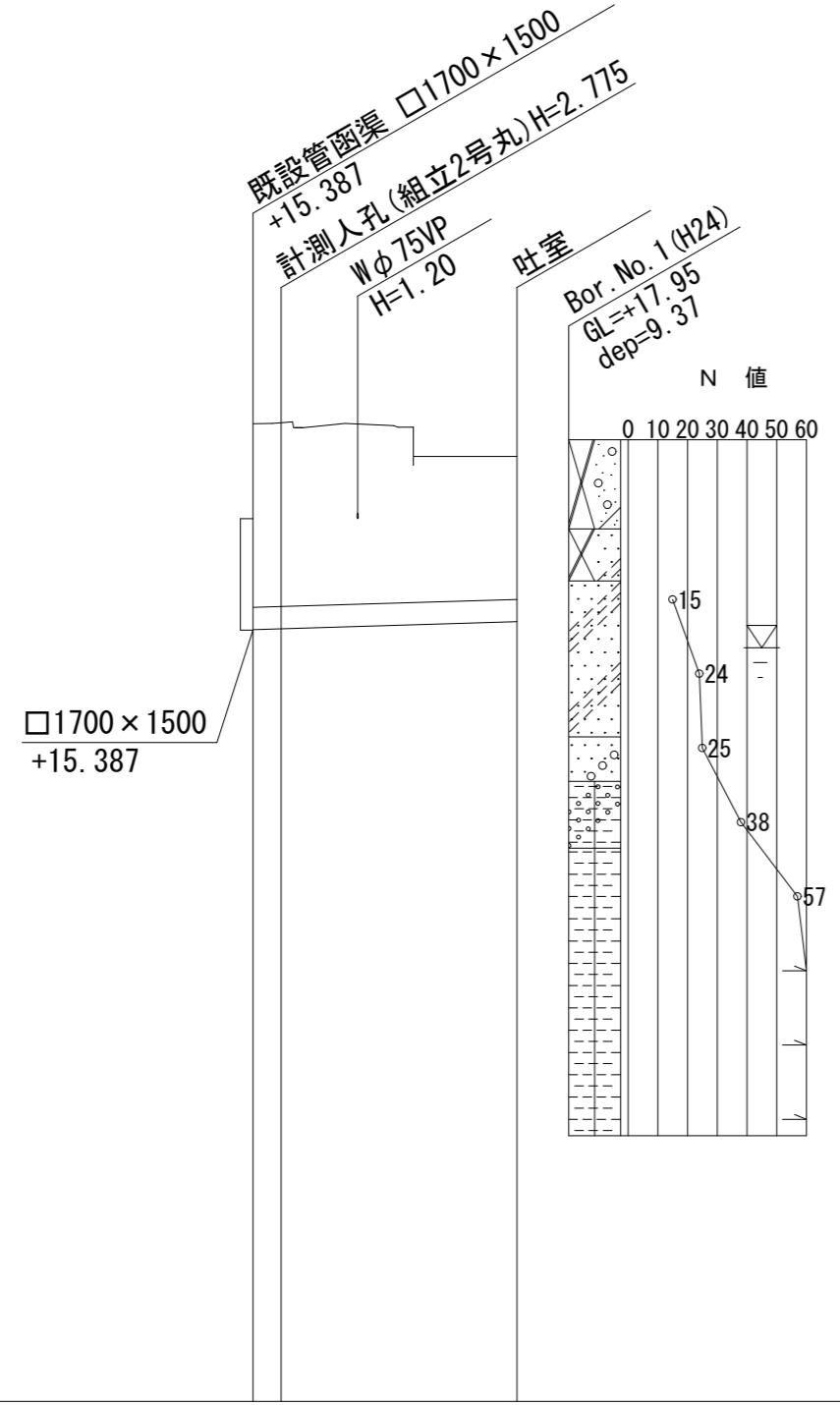
注、[ ]書き数値はN03+15.500を示す。

管渠縦断面図

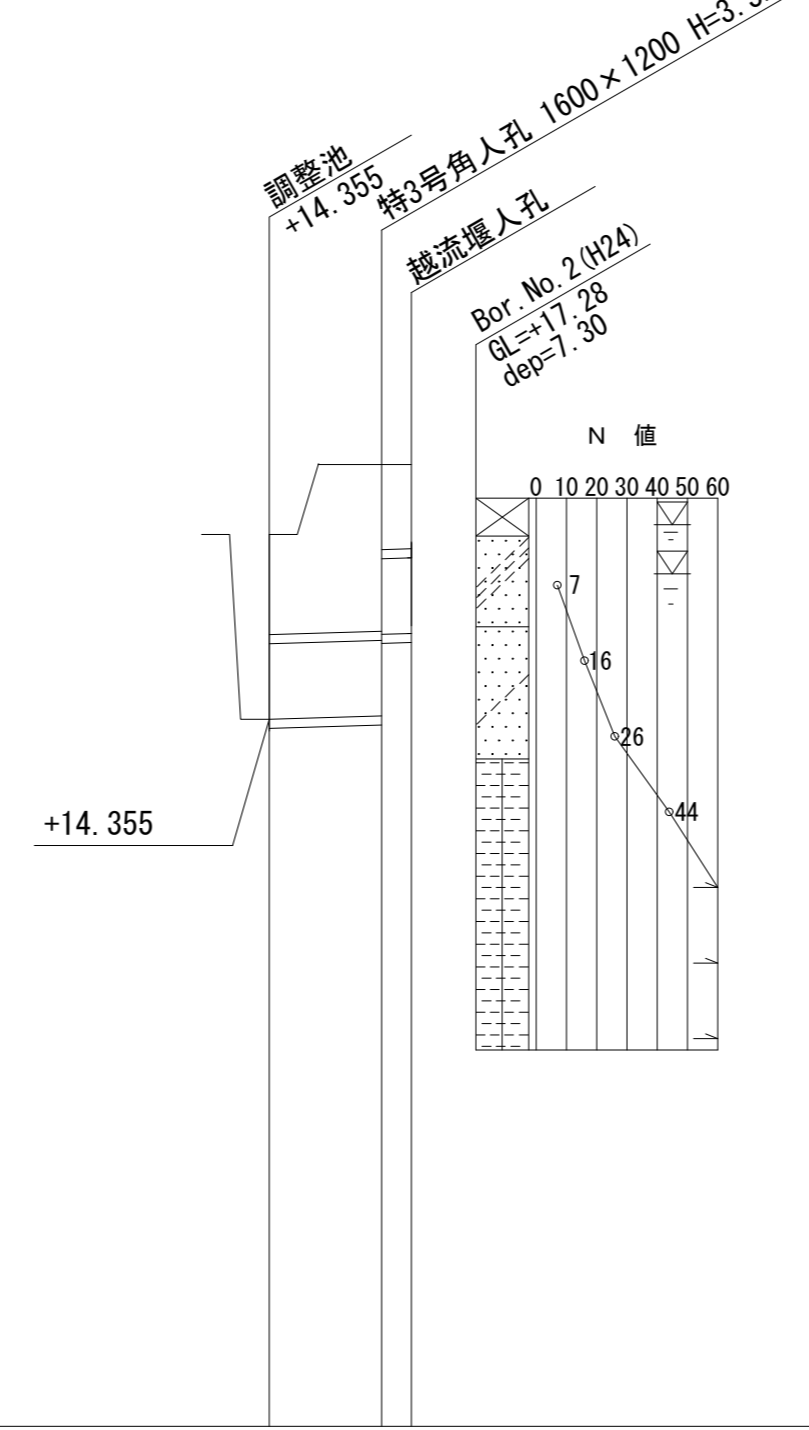
V=1:100  
H=1:500



放流渠縦断面図



流入渠縦断面図

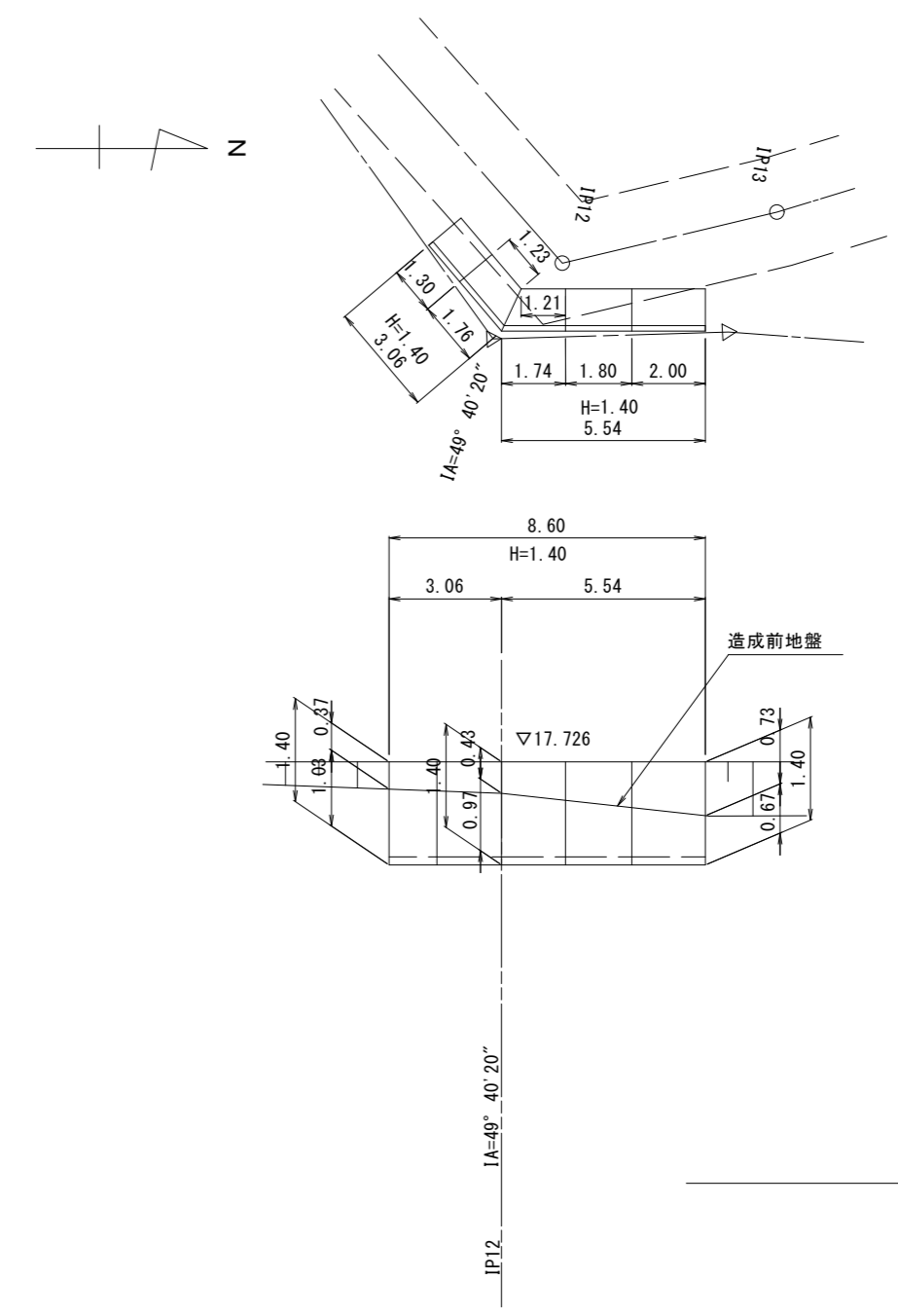
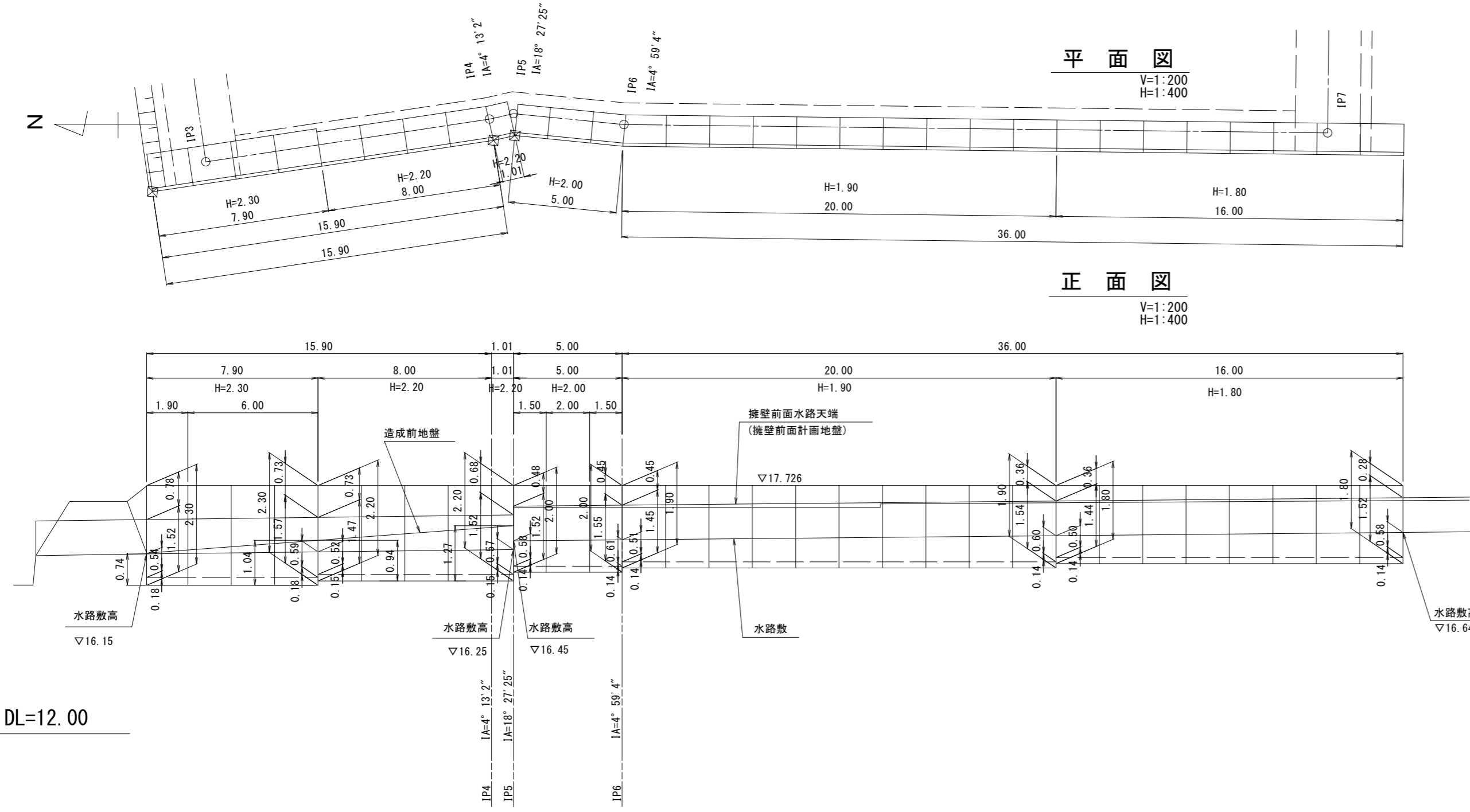


管記号	放流渠		流入渠	
管径 (m/m)	HP φ 300		□1000 × 1000	
勾配 (%)	6.0		6.0	
路線延長 (m)	1.90	15.90	7.30	1.97
現況土被り (計画土被り) (m)	2.44 2.45	1.90	1.31	2.20 1.12 1.11
管底高 (m)	15.394 15.405	15.501	14.356	14.400 15.479 15.491
計画地盤高 (m)	18.166 18.180	17.726	16.800	17.726 17.726
現況地盤高 (m)	18.166 18.180	17.726	16.800	17.726 17.726
追加距離 (m)	0.00 1.90	17.80	0.00	7.30 9.27
単距離 (m)	0.00 1.90	15.90	0.00	7.30 1.97

※この図面はA2サイズを原寸とする。

工事名	平成30年度 下建公補第16号 北部第1調整池築造工事		
施工箇所名	津市 久居北口町 地内		
図面の種類	管渠縦断面図		
縮尺	図示	図面番号	6/32
事業所名	津市下水道局下水道建設課		

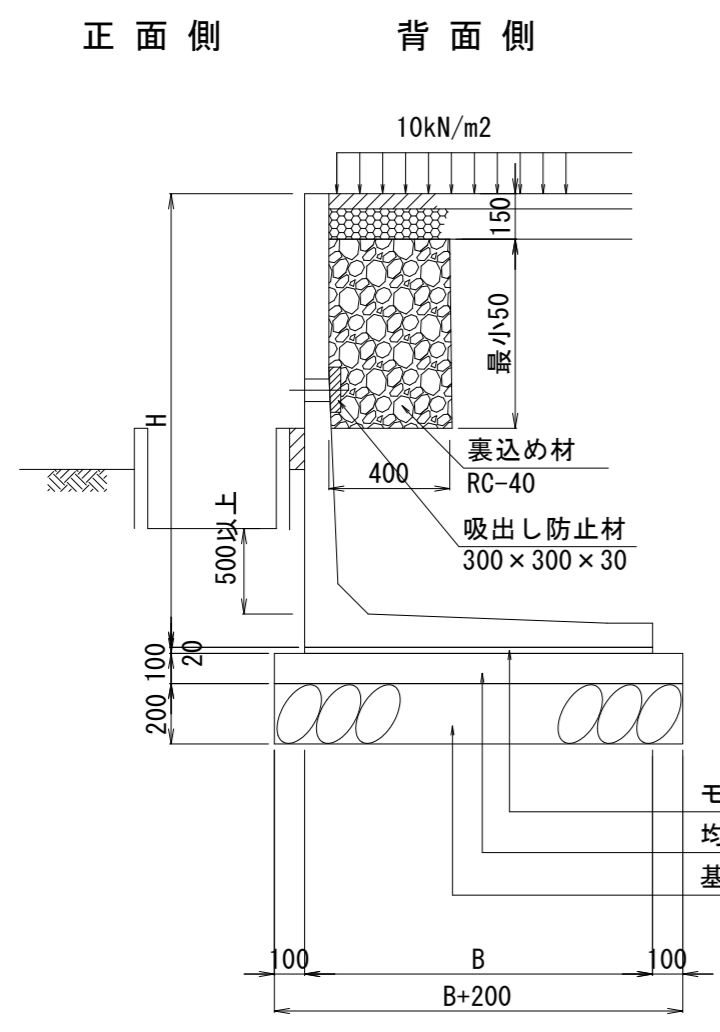
# プレキャストL型擁壁工計画図



DL=12.00

## プレキャストL擁壁施工断面図

S=1:25



寸法表 (参考値)

呼称 H	寸法 (mm)		
	B	T1	T2
1400	1150	110	110
1800	1450	140	140
1900	1450	140	140
2000	1450	140	140
2200	1600	150	150
2300	1750	180	180

材料表

名称	規格	単位	数量	摘要
L型擁壁	H=1400	m	8.60	
L型擁壁	H=1800	m	16.00	
L型擁壁	H=1900	m	20.00	
L型擁壁	H=2000	m	5.00	
L型擁壁	H=2200	m	9.01	
L型擁壁	H=2300	m	7.90	
敷モルタル	1:3	m <sup>3</sup>	1.96	
均しコンクリート	18-8-40BB	m <sup>2</sup>	110.89	
同上型枠		m <sup>2</sup>	13.30	
裏込め材	RC-40	m <sup>3</sup>	8.52	
吸出し防止材		m <sup>2</sup>	6.03	
基礎材	RC-40 t=200	m <sup>2</sup>	110.89	
基面整正		m <sup>2</sup>	110.89	

注. 上図及び寸法表は参考であり、施工にあたっては擁壁の設計条件により使用する製品を選定する事。

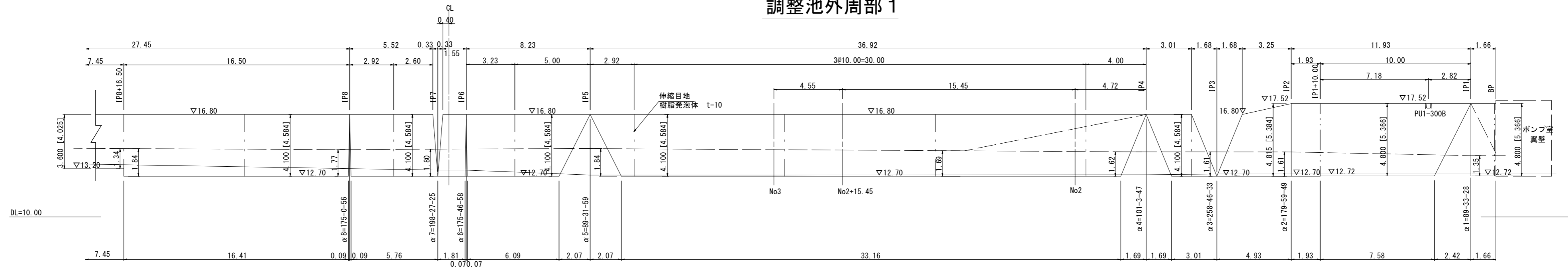
※この図面はA2サイズを原寸とする。

工事名	平成30年度 下建公補第16号 北部第1調整池築造工事		
施工箇所名	津市 久居北口町 地内		
図面の種類	プレキャストL型擁壁工計画図		
縮尺	図示	図面番号	7/32
事業所名	津市下水道局下水道建設課		

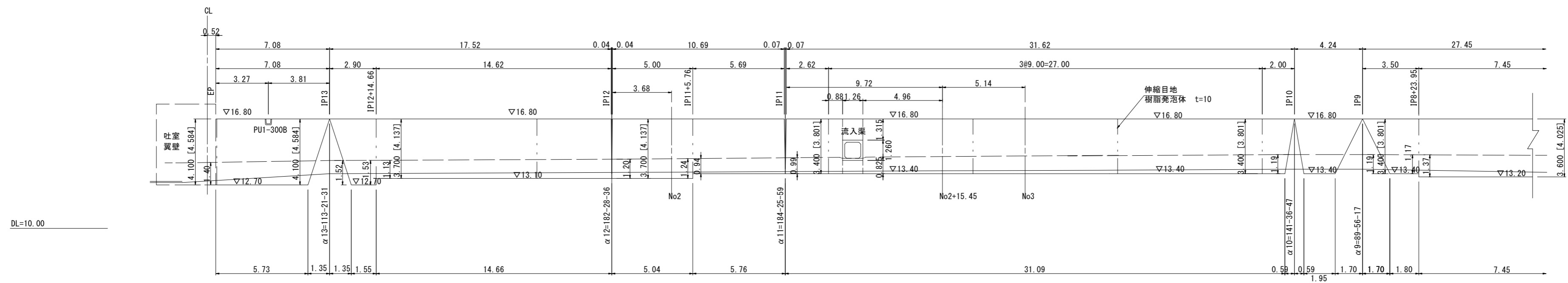
# コンクリートブロック積展開図

S=1:200

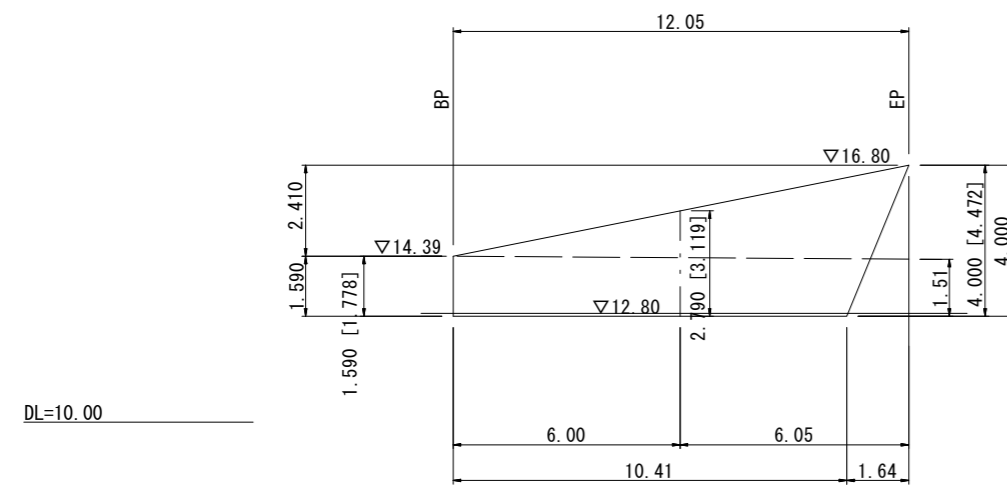
## 調整池外周部 1



## 調整池外周部 2



## 搬出路部



## 材料表

1.0式当り

名称	規格	単位	数量	摘要
コンクリートブロック積	控厚35cm 1:0.5	m <sup>2</sup>	751.00	リサイクル認定品
裏込コンクリート	18-8-25BB	m <sup>3</sup>	112.66	
胴込コンクリート	18-8-25BB	m <sup>3</sup>	165.22	
裏込砕石	RC-40	m <sup>3</sup>	136.10	
目地材	樹脂発泡体 t=10	m <sup>2</sup>	45.10	
天端工		m	182.72	
基礎工		m	167.78	

## 凡例

- 計画地盤
- 基礎地盤 (固結シルト)

※この図面はA2サイズを原寸とする。

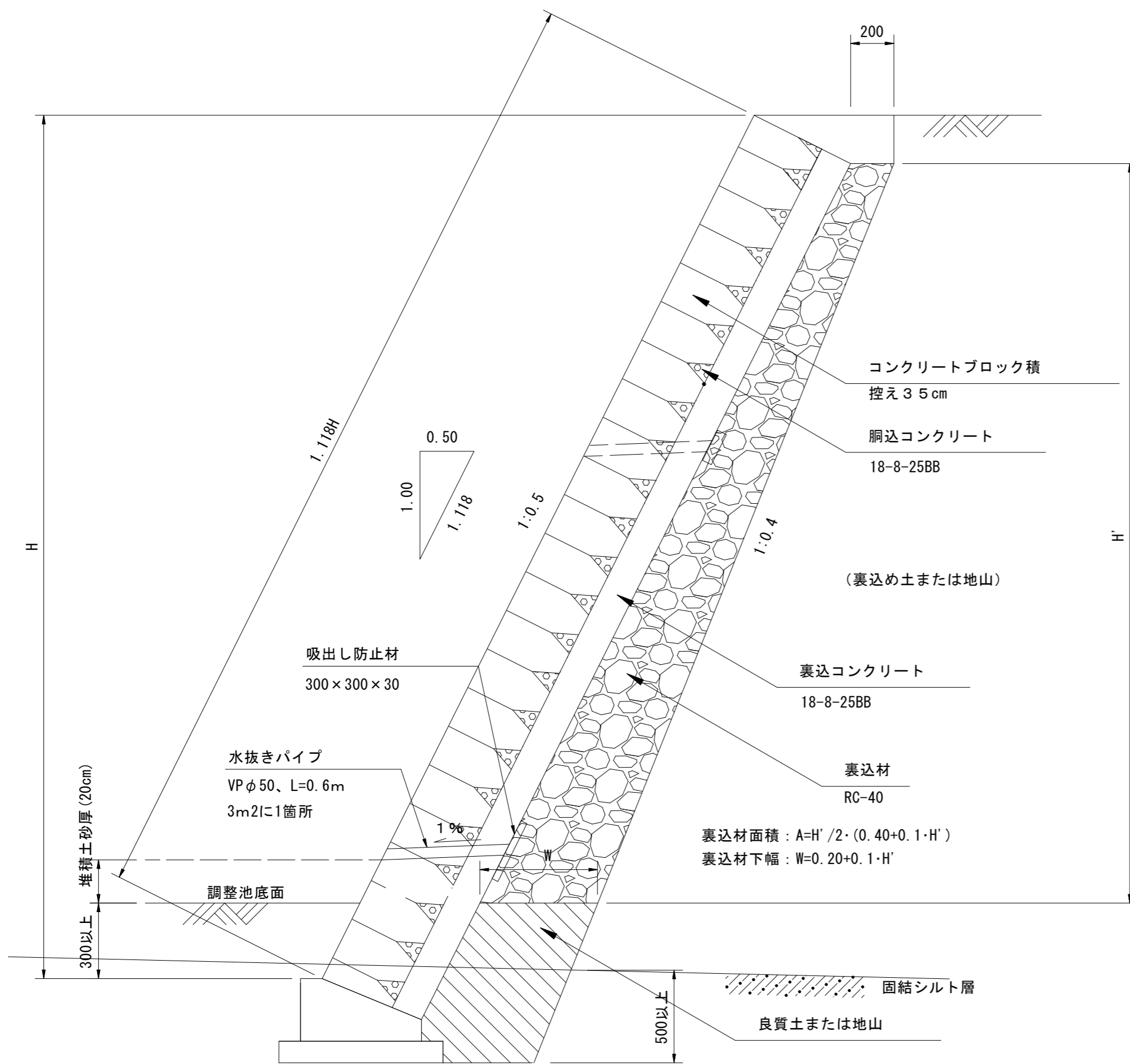
工事名	平成30年度 下建公補第16号 北部第1調整池築造工事		
施工箇所名	津市 久居北口町 地内		
図面の種類	コンクリートブロック積展開図		
縮尺	1:200	図面番号	8/32
事業所名	津市下水道局下水道建設課		

- 注1、外周部ブロック積の基礎コンクリート(均しコン含む)下端は、基礎地盤に50cm以上貫入すること。  
 注2、ブロック積の基礎コンクリート根入れは30cm以上確保すること。  
 注3、ブロック積の裏込めコンクリート厚は全て15cmとする。

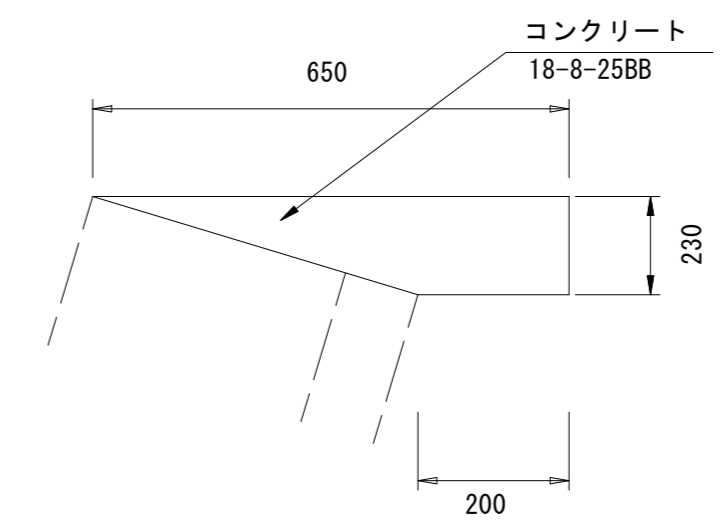


# コンクリートブロック積構造図

断面図  
1:20



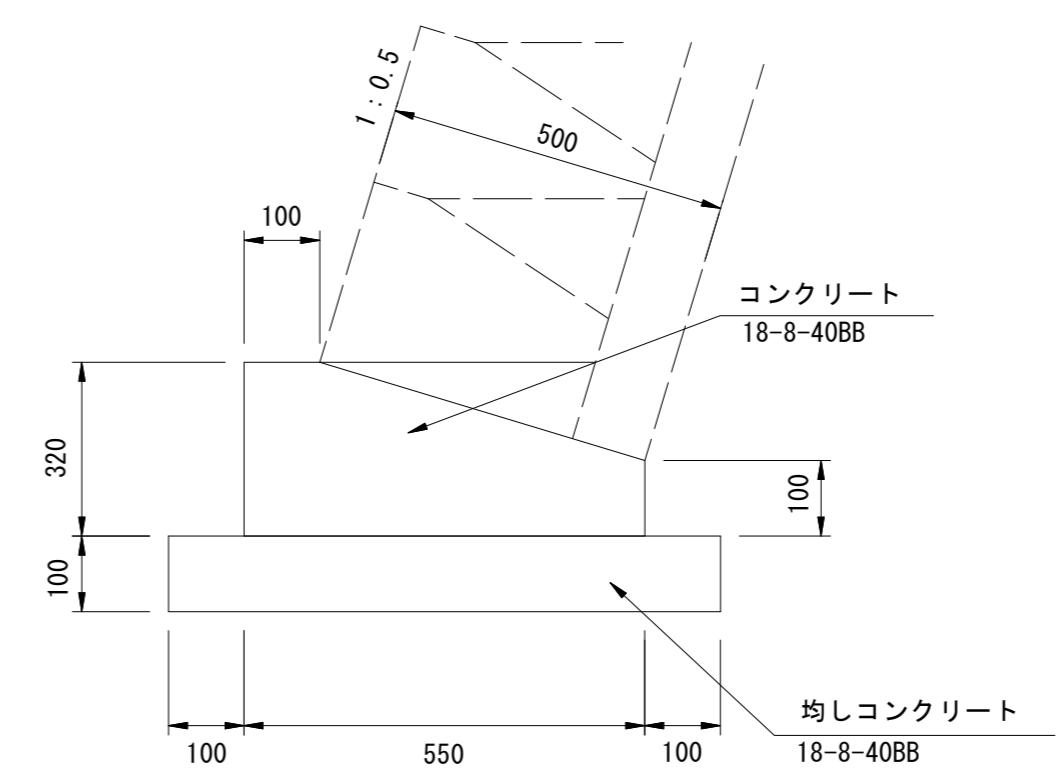
天端工詳細図  
1:10



材料表 10.0m当り

名称	規格	単位	数量	摘要
コンクリート	18-8-25BB	m3	0.98	
同上型枠		m2	2.30	
目地材	瀝青質目地板 t=10	m2	0.10	

基礎工詳細図  
1:10



材料表 10.0m当り

名称	規格	単位	数量	摘要
コンクリート	18-8-40BB	m3	1.26	
同上型枠		m2	4.20	
均しコンクリート	18-8-40BB	m3	0.75	
同上型枠		m2	2.00	
目地材	樹脂発泡体 t=10	m2	0.13	
基面修正		m2	7.50	

※背面側の地下水位が高いため、水抜きパイプを設置する。  
 ※水抜きパイプの最小設置高は、堆積土砂厚(沈砂容量241m3÷底面面積1272.2m2≒20cm)以上とする。

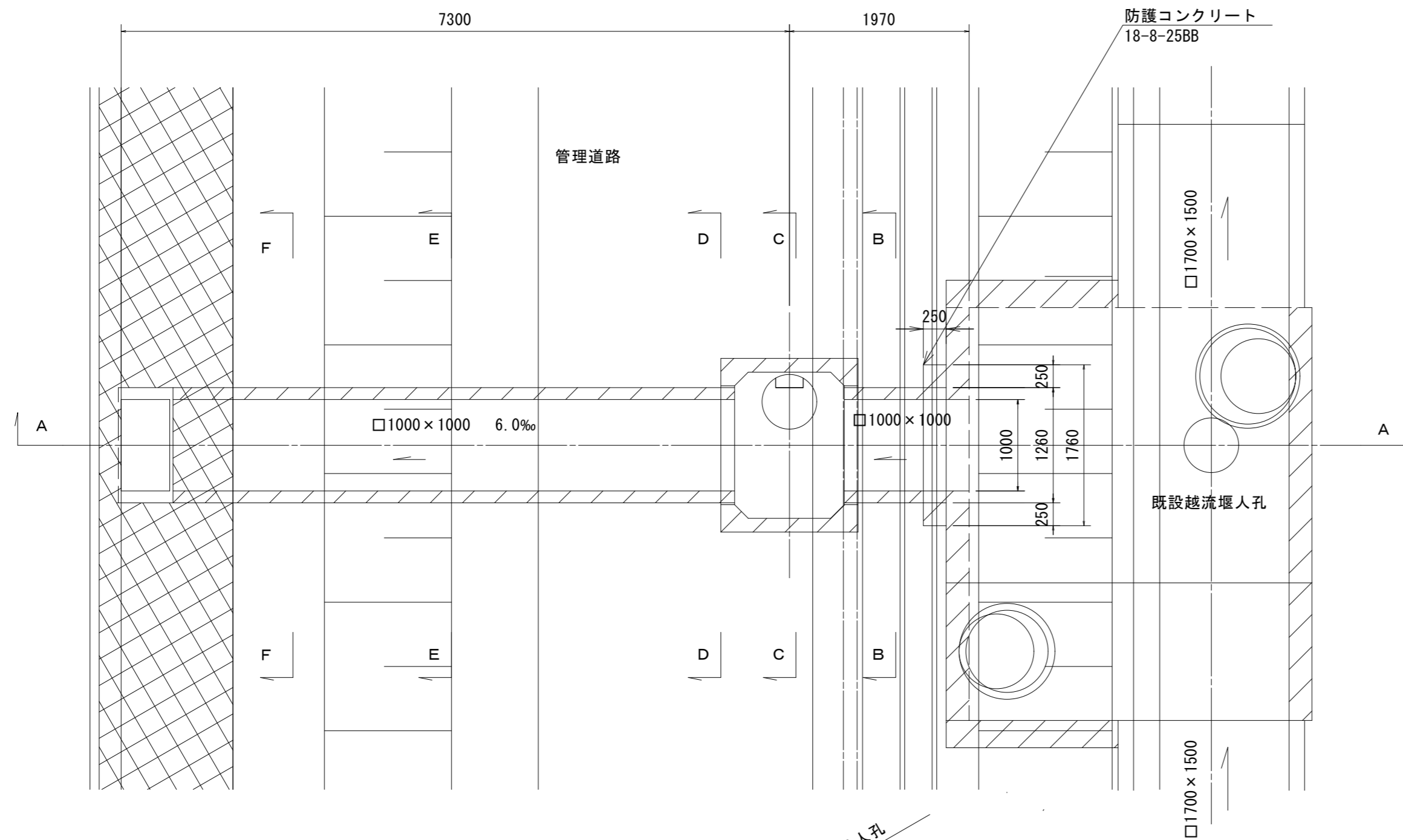
※この図面はA2サイズを原寸とする。

工事名	平成30年度 下建公補第16号 北部第1調整池築造工事		
施工箇所名	津市 久居北口町 地内		
図面の種類	コンクリートブロック積構造図		
縮尺	図示	図面番号	9/32
事業所名	津市下水道局下水道建設課		

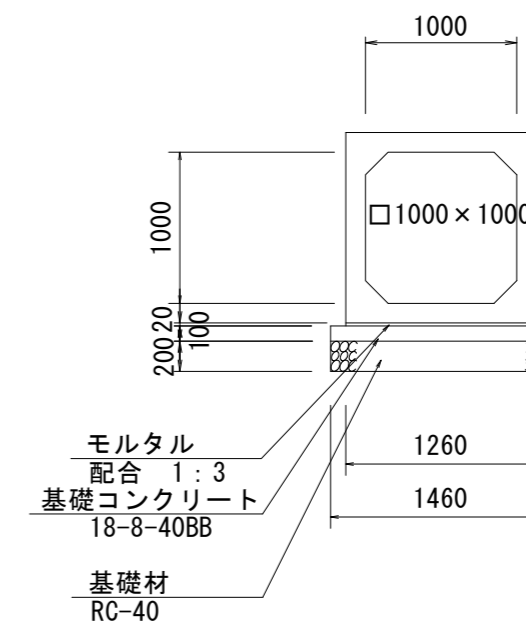
# 流入渠詳細図

S=1:50

## 平面図



## 据付標準図

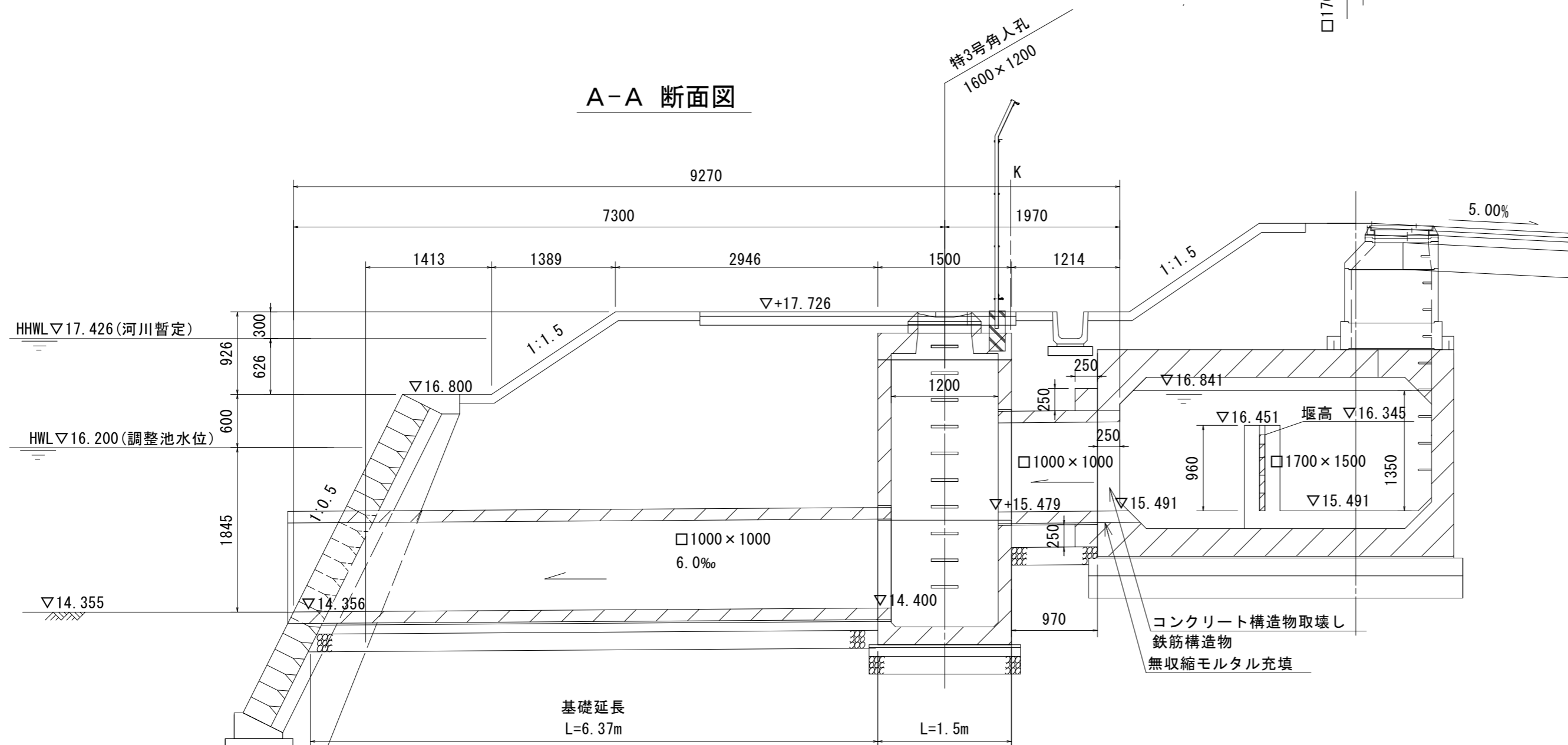


## 材料表

10.0m当り

名称	規格	単位	数量	摘要
ボックスカバー	T-25 1000×1000×2000	本	5.0	
基礎コンクリート	18-8-40BB	m <sup>3</sup>	14.60	
同上型枠		m <sup>2</sup>	1.46	
モルタル	1:3	m <sup>3</sup>	2.00	
基礎材	RC-40	m <sup>2</sup>	0.25	
基面整正		m <sup>2</sup>	14.60	

## A-A 断面図

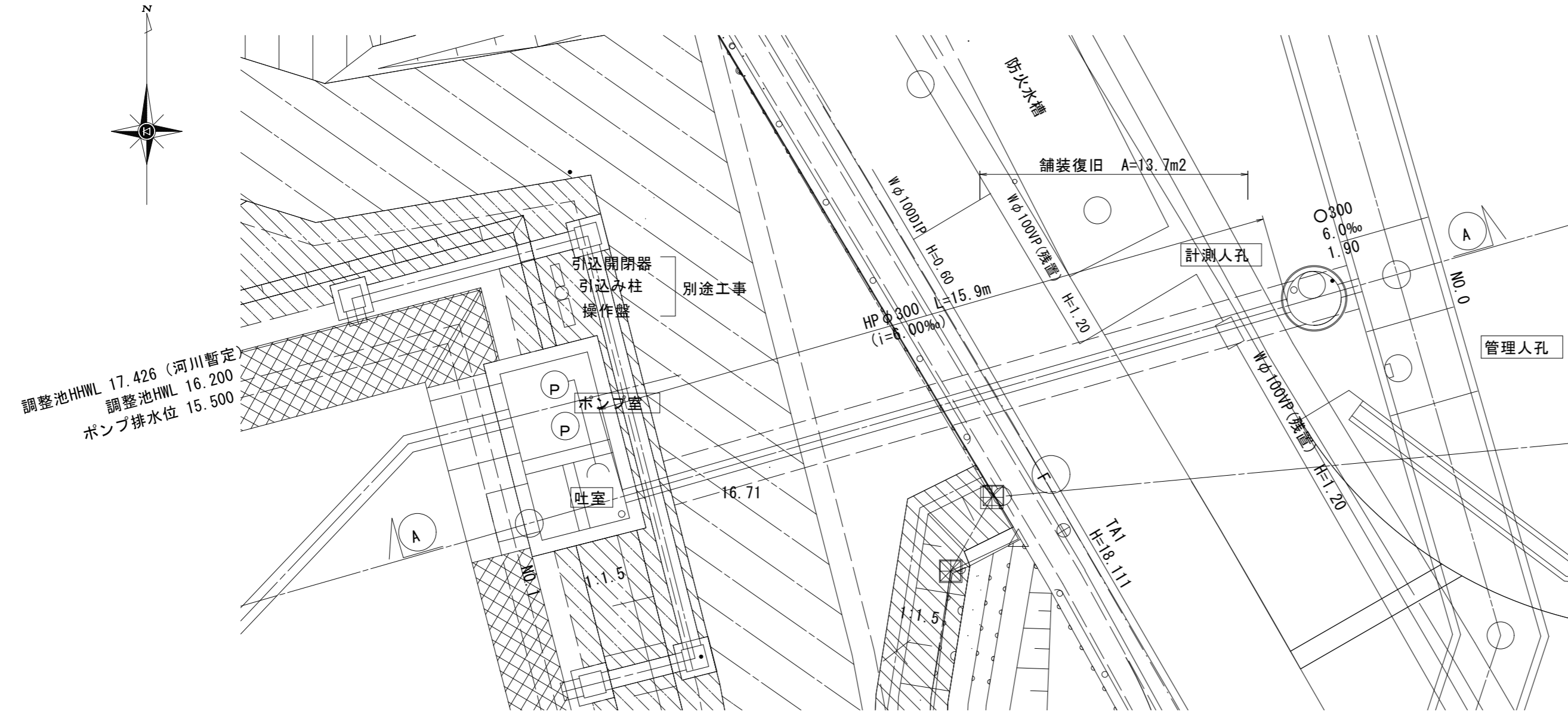


※この図面はA2サイズを原寸とする。

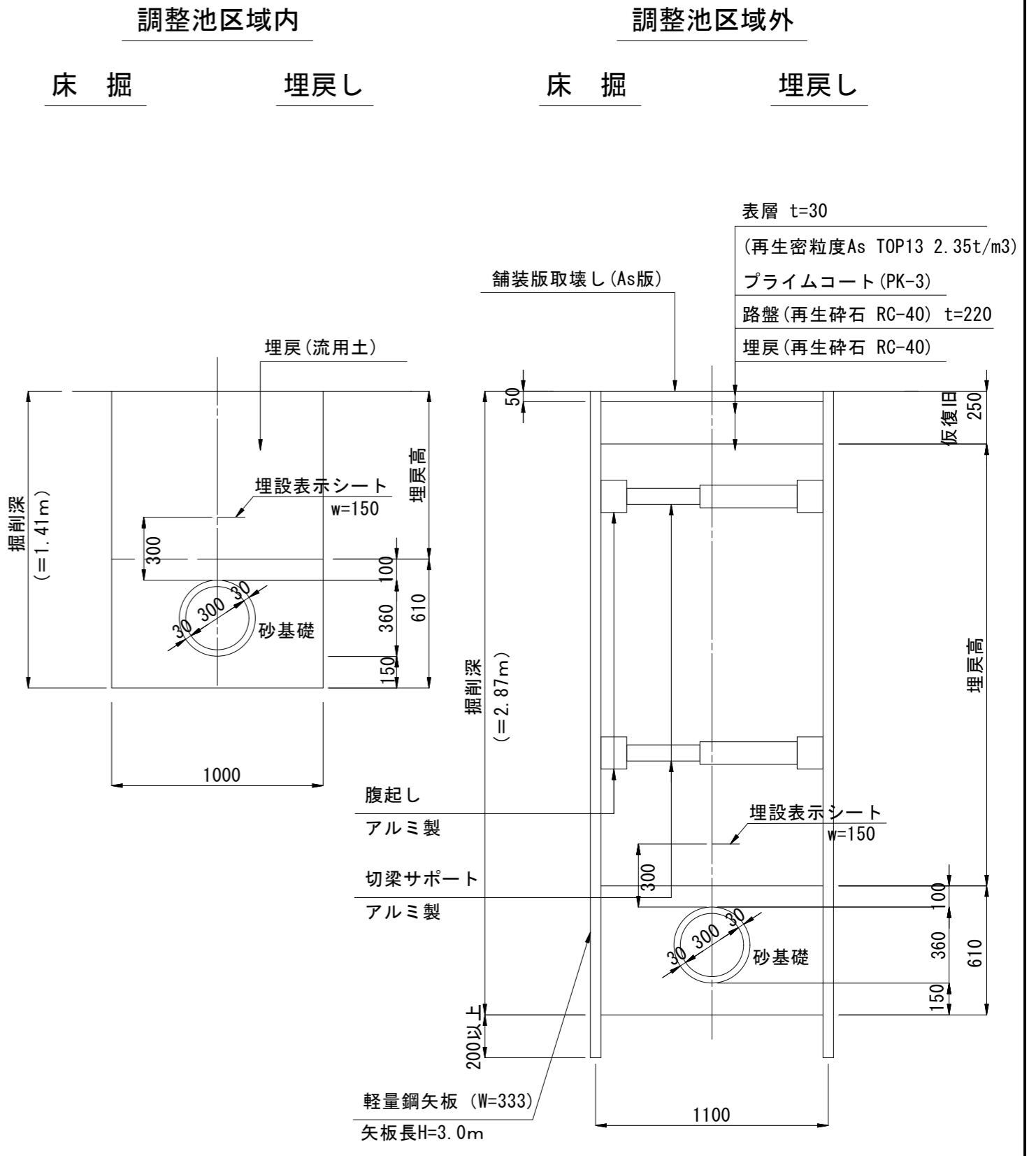
工事名	平成30年度 下建公補第16号 北部第1調整池築造工事		
施工箇所名	津市 久居北口町 地内		
図面の種類	流入渠詳細図		
縮尺	1:50	図面番号	10/32
事業所名	津市下水道局下水道建設課		

# 放流渠詳細図

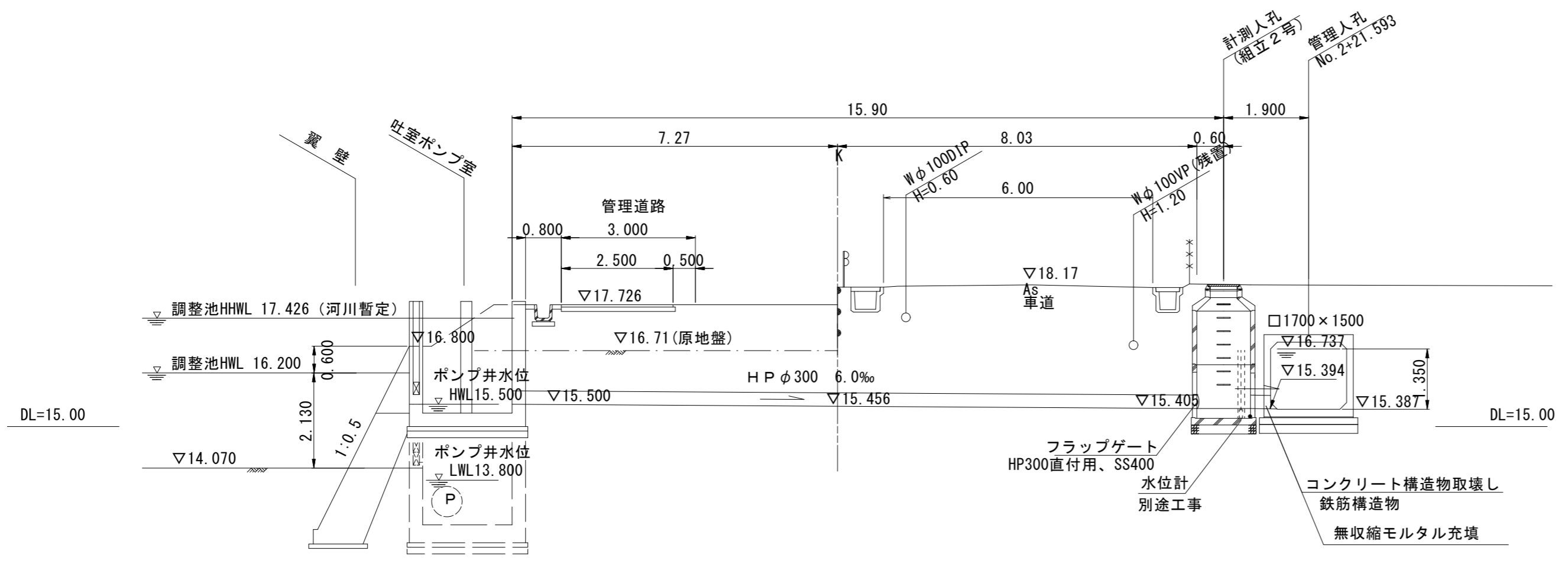
平面図  
S=1:100



土工図・土留工図  
S=1:25



A-A 断面図  
S=1:100



※この図面はA2サイズを原寸とする。

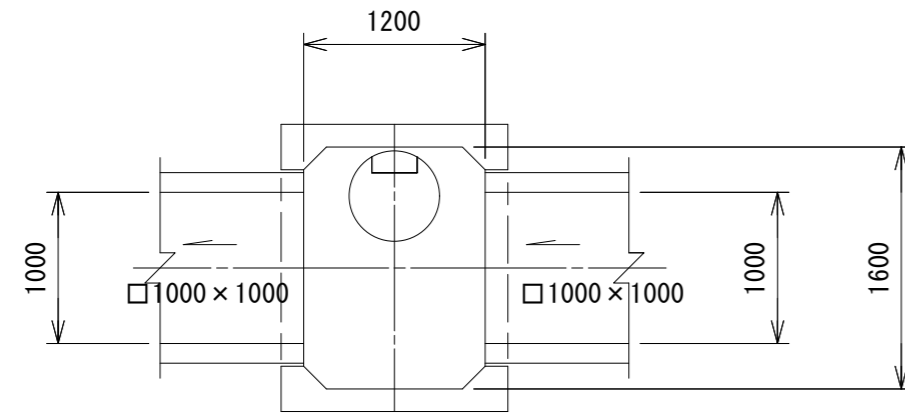
工事名	平成30年度 下建公補第16号 北部第1調整池築造工事		
施工箇所名	津市 久居北口町 地内		
図面の種類	放流渠詳細図		
縮尺	図示	図面番号	11/32
事業所名	津市下水道局下水道建設課		

# 人孔構造図

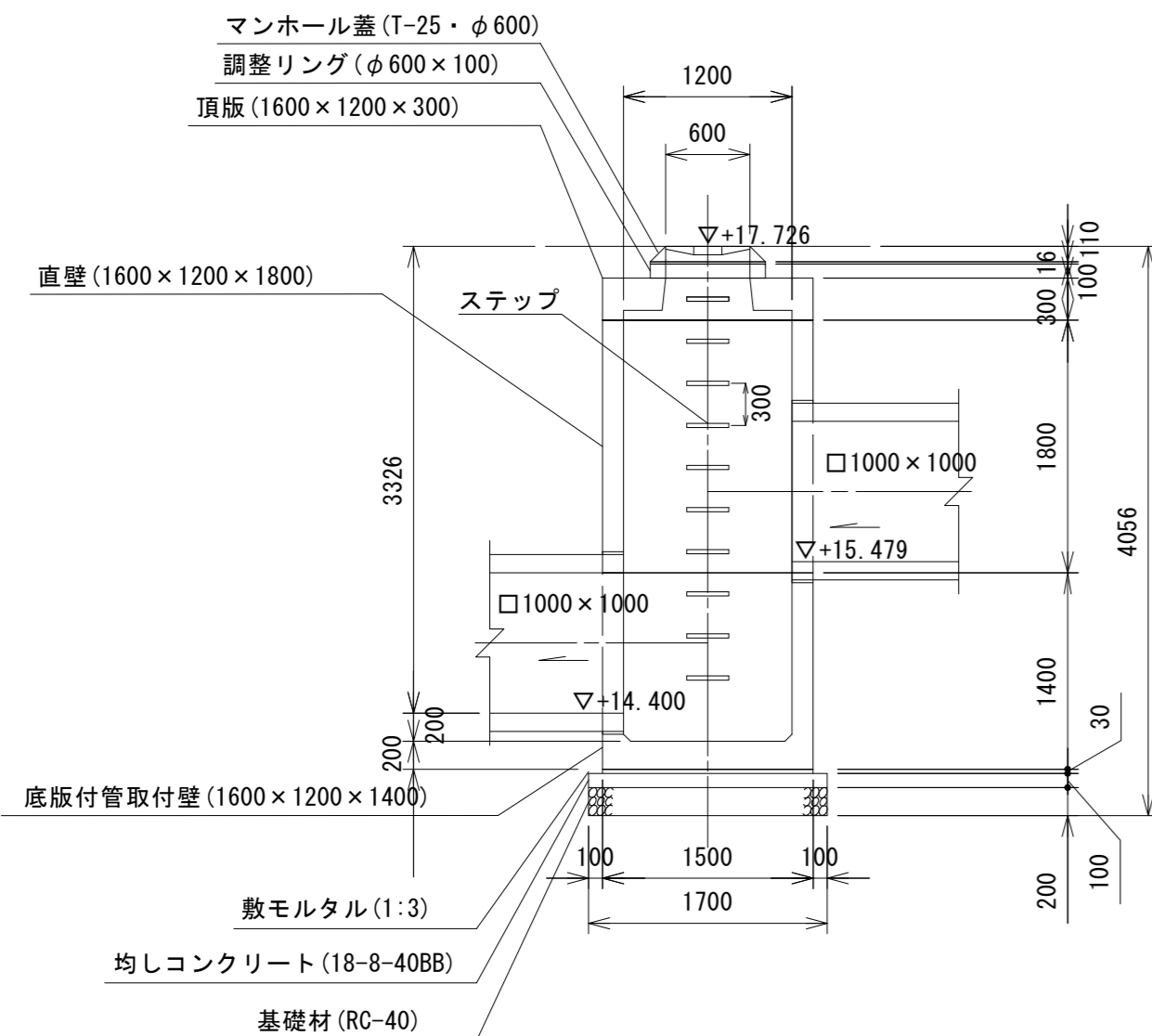
S=1:50

## プレキャスト角型マンホール (特殊3号角人孔1600×1200)

平面図

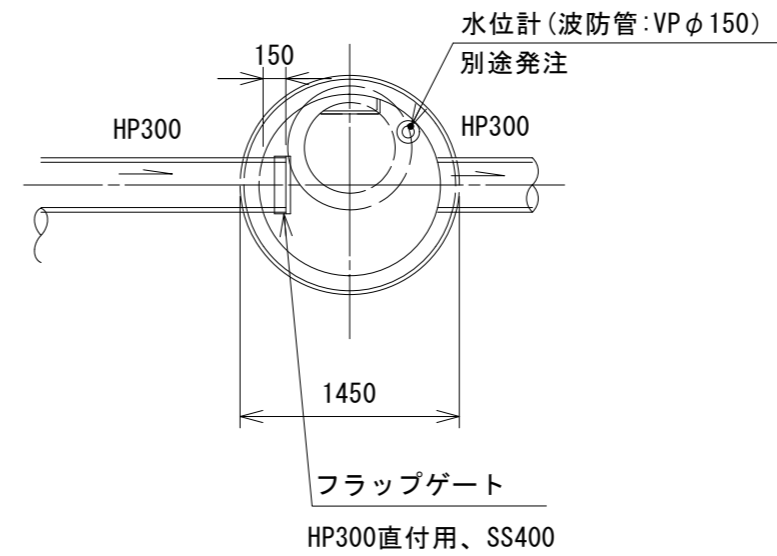


断面図

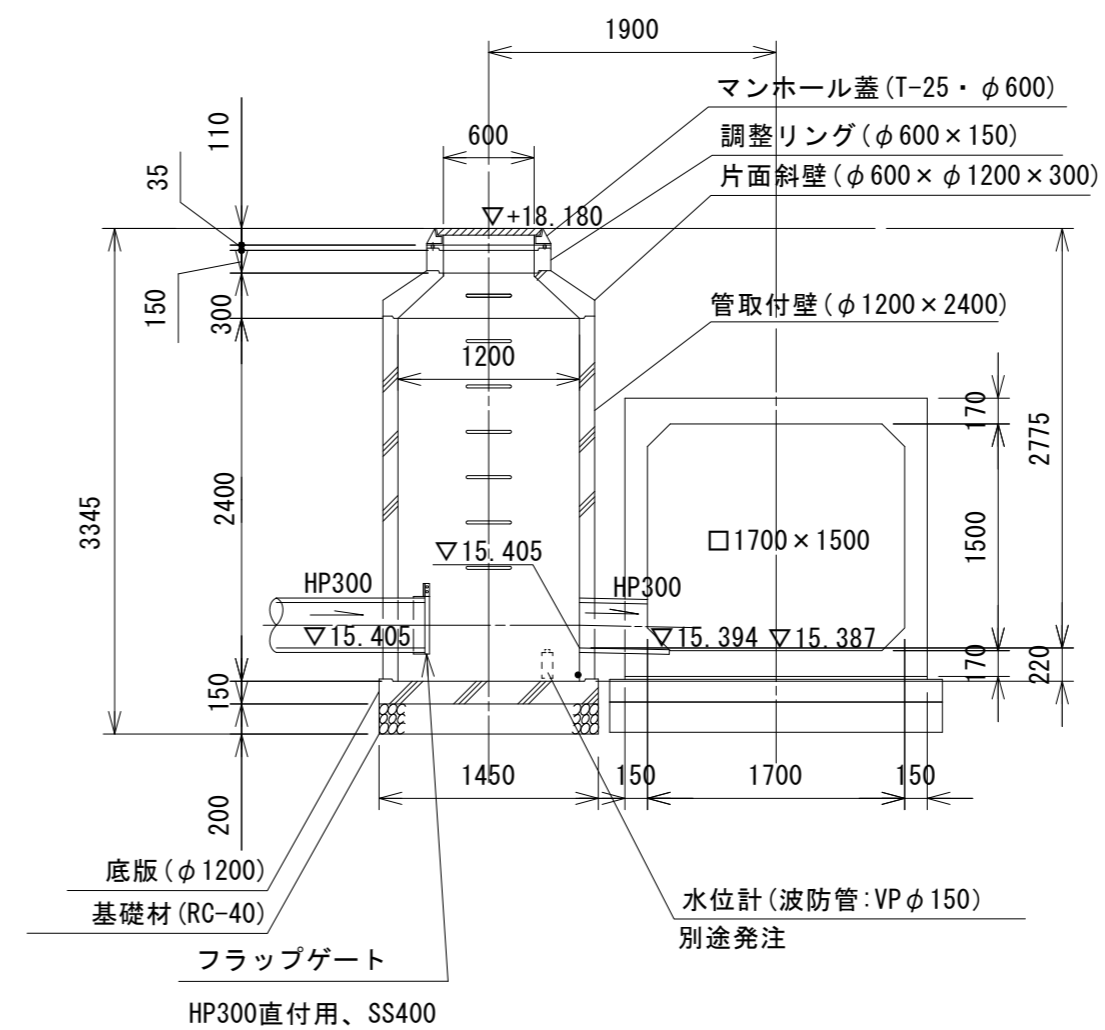


## 組立2号マンホール (計測人孔)

平面図



断面図



材料表 1.0式当り

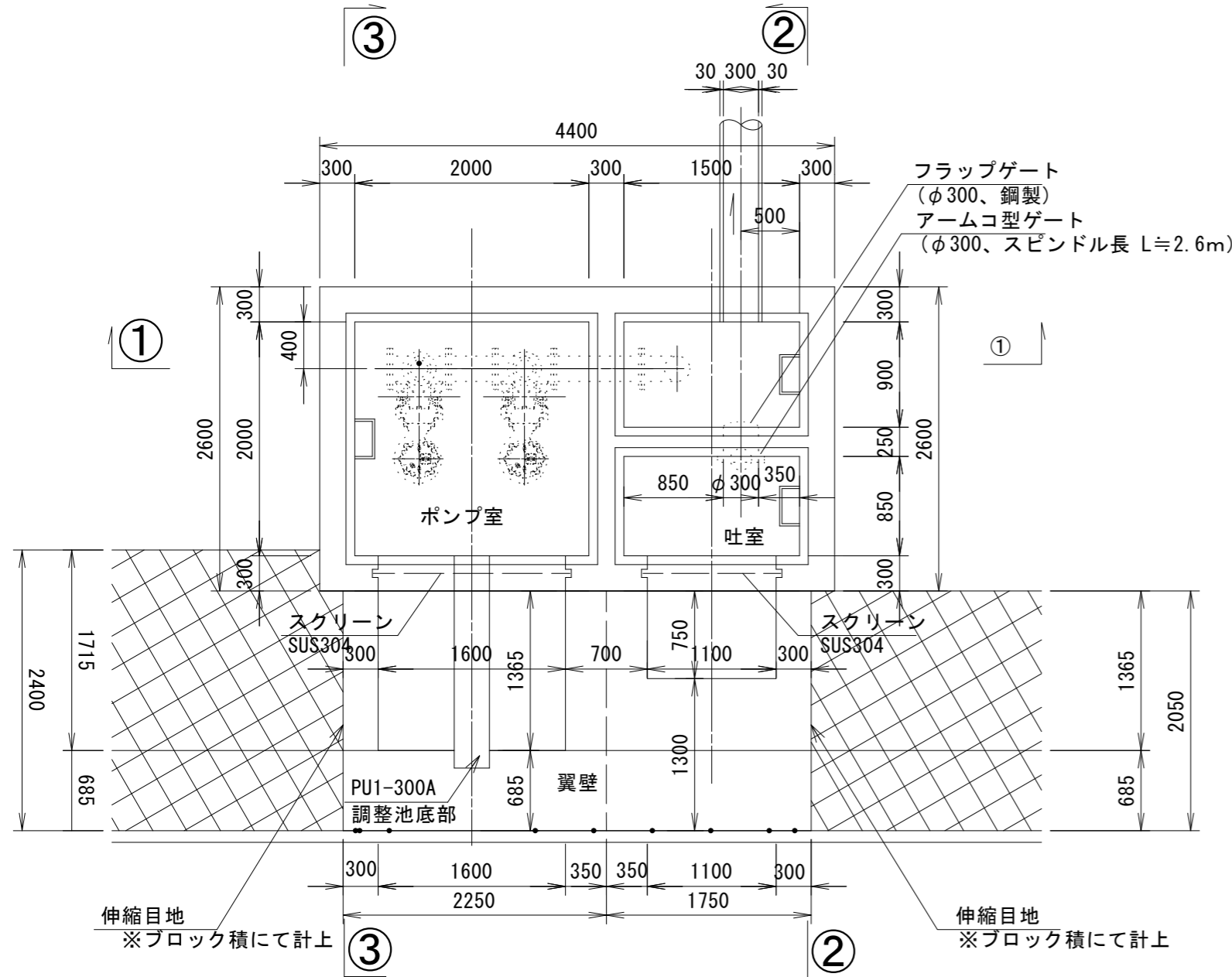
名称	規格	単位	数量	摘要
片面斜壁	φ600×φ1200×300	個	1.0	
管取付壁	φ1200×2400	個	1.0	
底板	φ1200	個	1.0	
調整リング	φ600×150	個	1.0	
無収縮モルタル	12.5kg	袋	1.0	
マンホール蓋	T-25・φ600	組	1.0	転落防止梯子付
削孔	φ300	孔	1.0	
可とう継手	φ300	個	3.0	
フラップゲート	HP300直付用、SS400	個	1.0	
基礎材	RC-40 t=200	m <sup>2</sup>	1.65	
基面整正		m <sup>2</sup>	1.65	

※この図面はA2サイズを原寸とする。

工事名	平成30年度 下建公補第16号 北部第1調整池築造工事		
施工箇所名	津市 久居北口町 地内		
図面の種類	人孔構造図		
縮尺	1:50	図面番号	12/32
事業所名	津市下水道局下水道建設課		

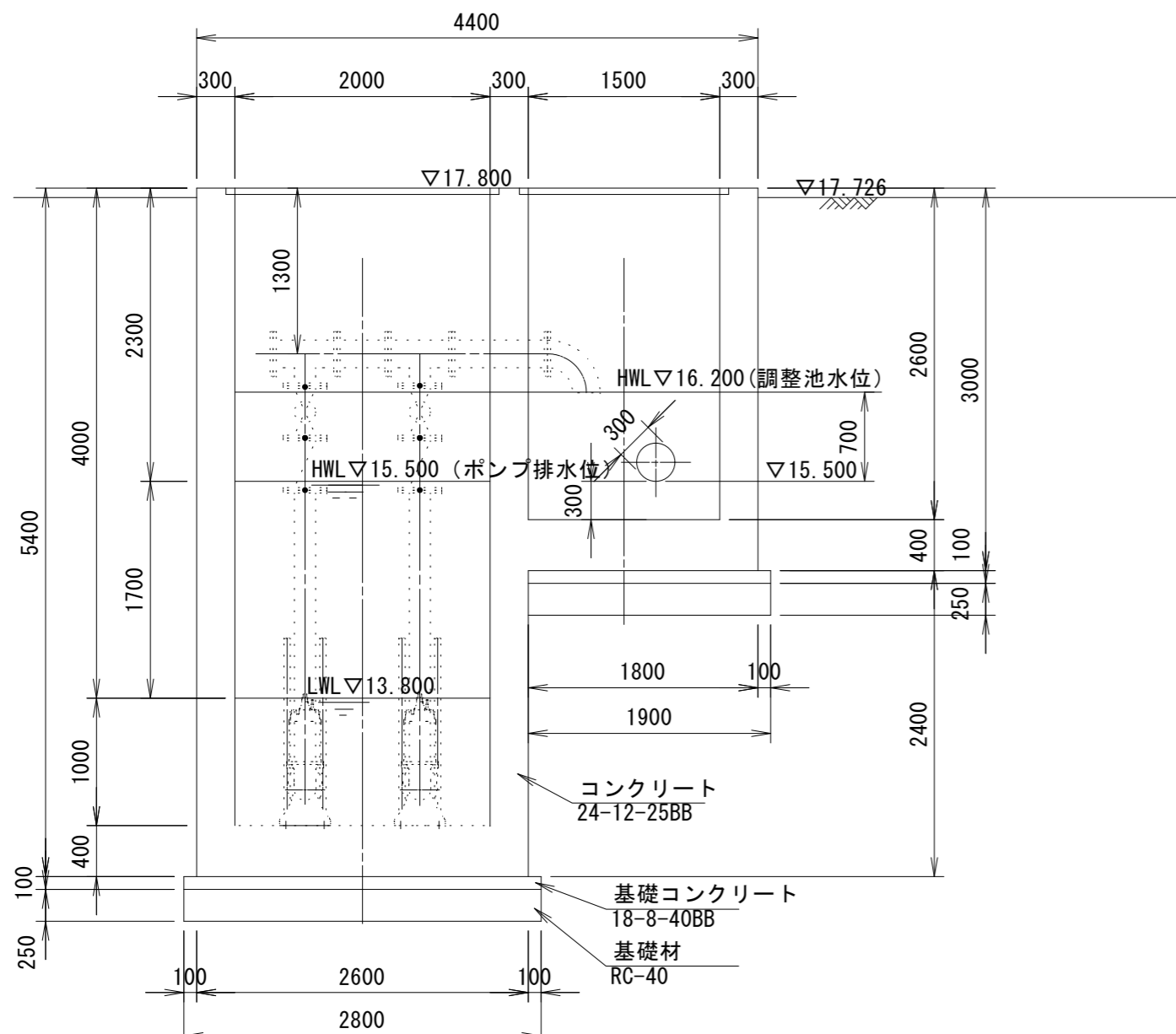
平面図

S=1:50



① - ① 断面図

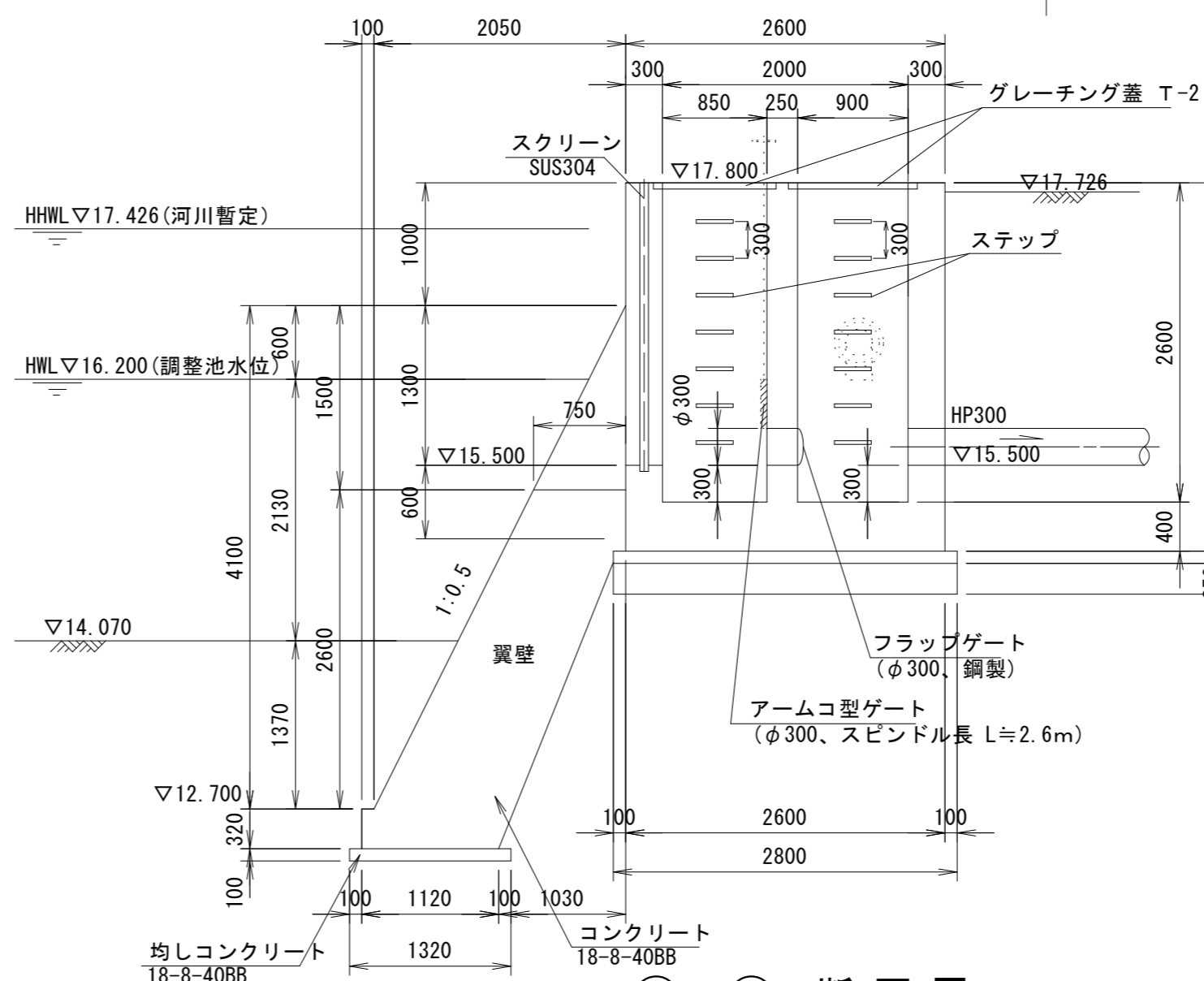
S=1:50



吐室ポンプ室構造図

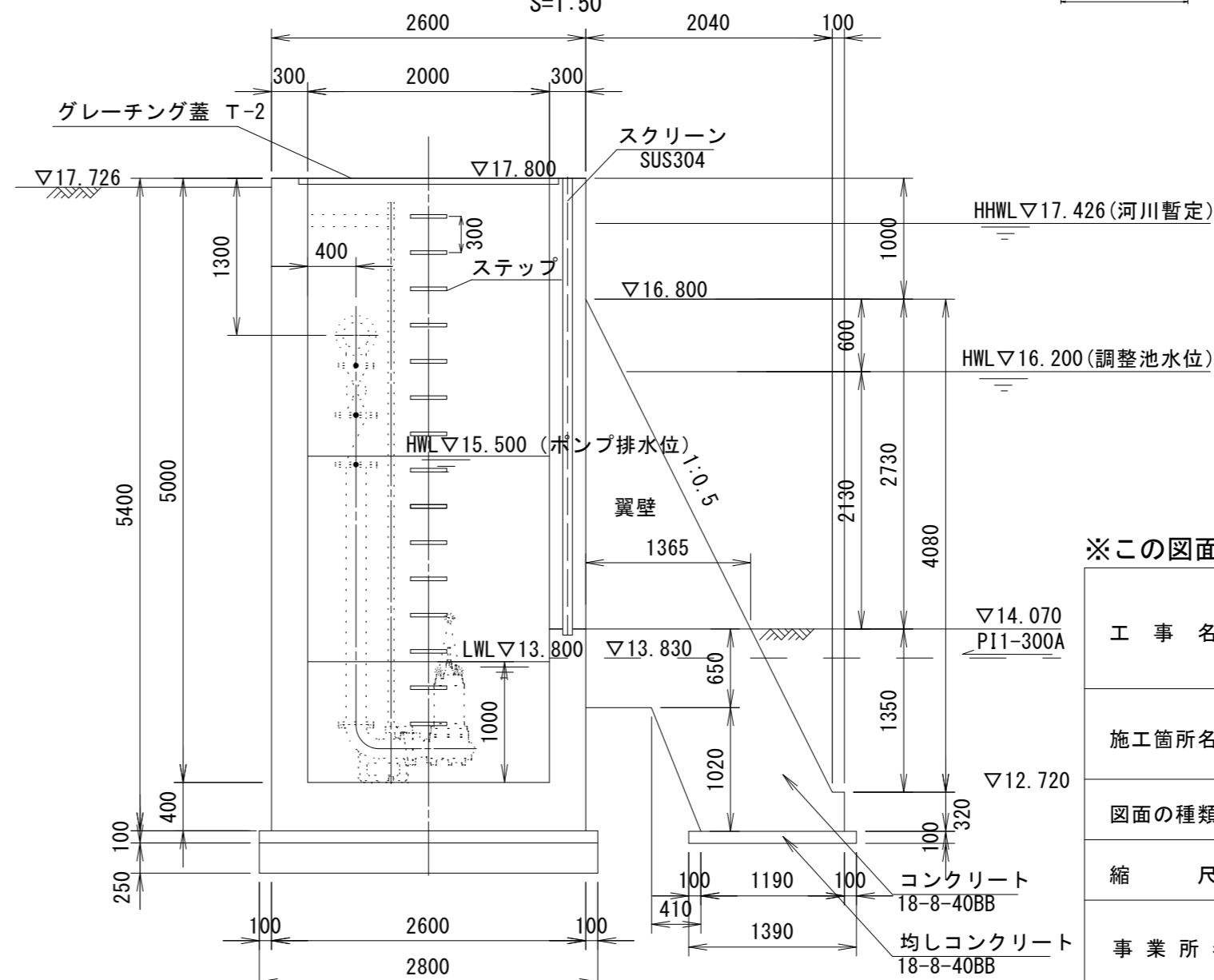
② - ② 断面図

S=1:50



③ - ③ 断面図

S=1:50



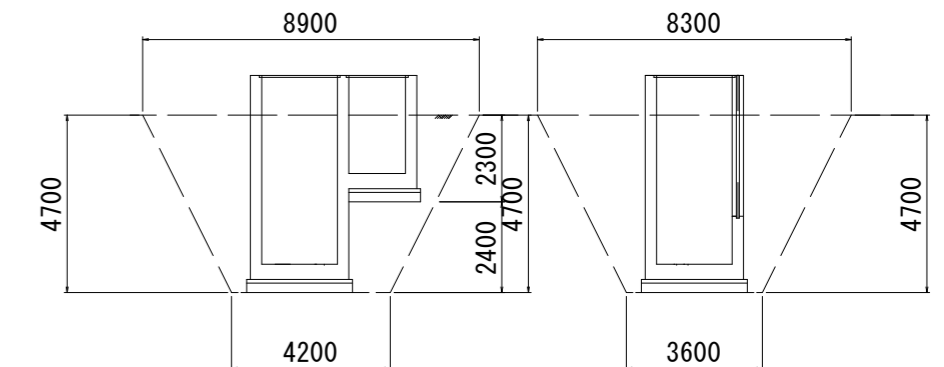
材料表

1.0式当り

名称	規格	単位	数量	摘要
基礎材	RC-40	m3	13.16	
基礎コンクリート	18-8-40BB	m3	1.32	
同上型枠		m2	1.78	
コンクリート	24-12-25BB	m3	21.04	
型枠		m2	119.18	
鉄筋	SD345 D19	t	893.50	
鉄筋	SD345 D13	t	1339.00	
ステップ	W=300	個	29.0	
スクリーン	B1700×H3730	枚	1.0	別途工事
スクリーン	B1200×H2300	枚	1.0	別途工事
グレーチング蓋	T-2 1500×900用	枚	2.0	別途工事
グレーチング蓋	T-2 2000×2000用	枚	1.0	別途工事

土工図

S=1:200



※この図面はA2サイズを原寸とする。

工事名	平成30年度 下建公補第16号 北部第1調整池築造工事		
施工箇所名	津市 久居北口町 地内		
図面の種類	吐室ポンプ室構造図		
縮尺	図示	図面番号	13/32
事業所名	津市下水道局下水道建設課		

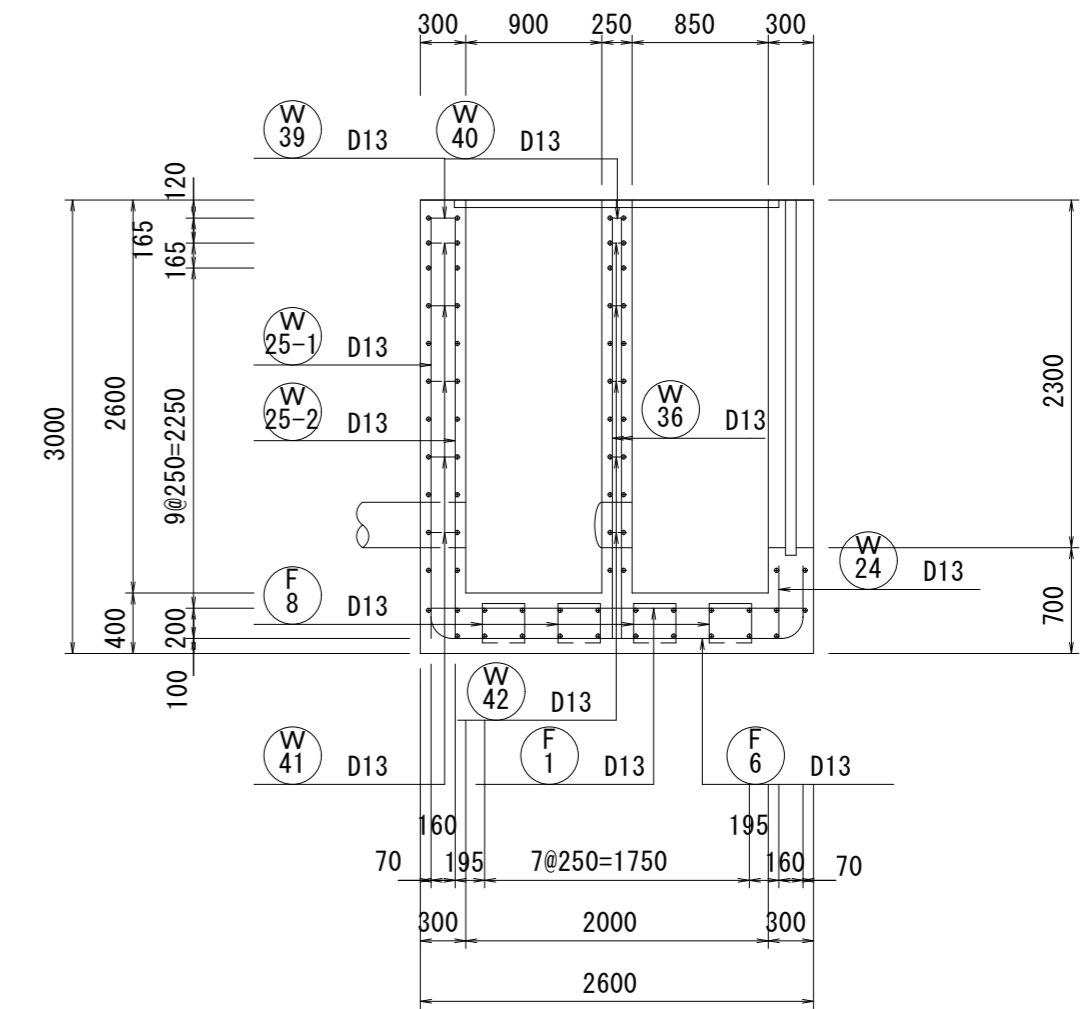
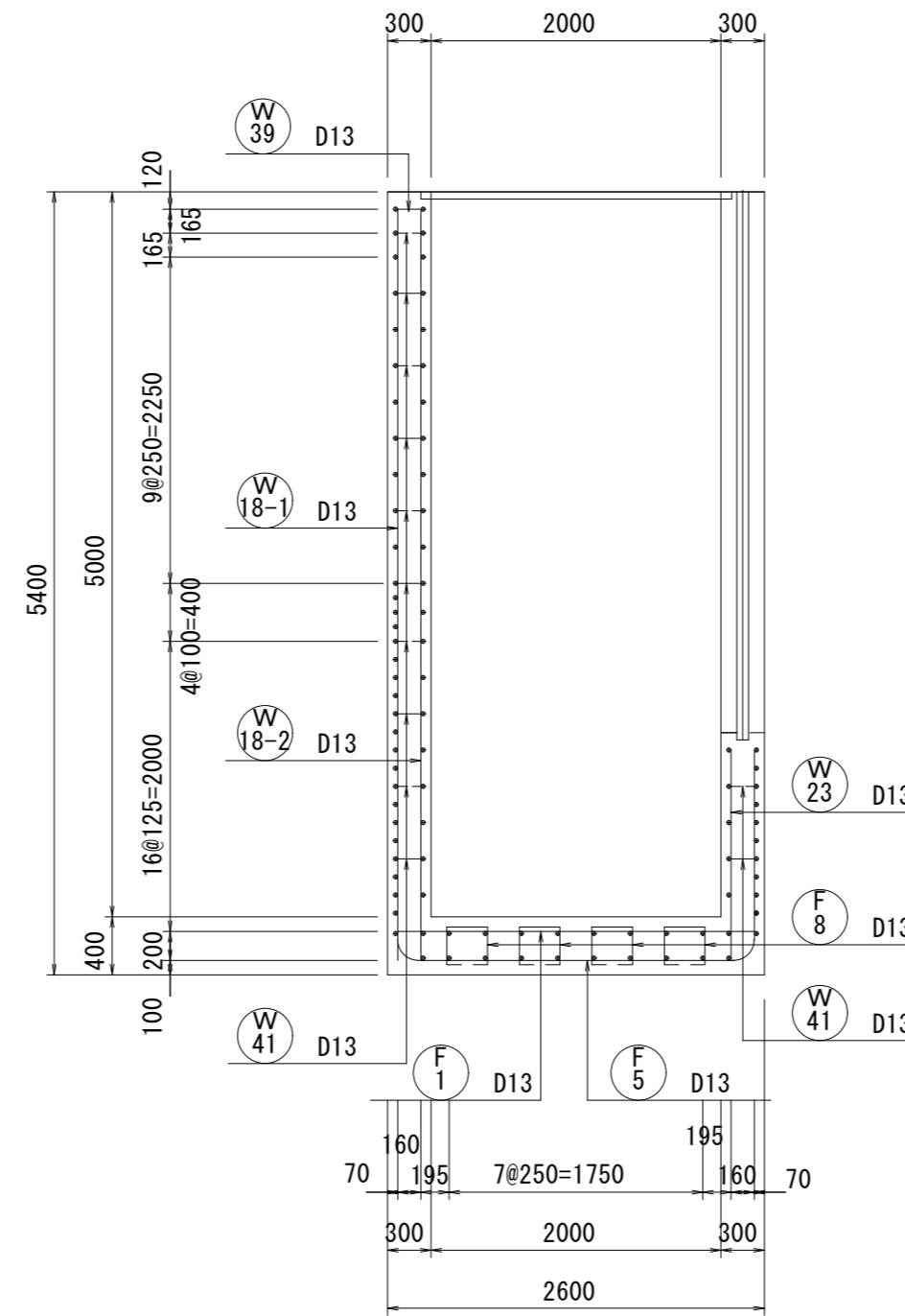
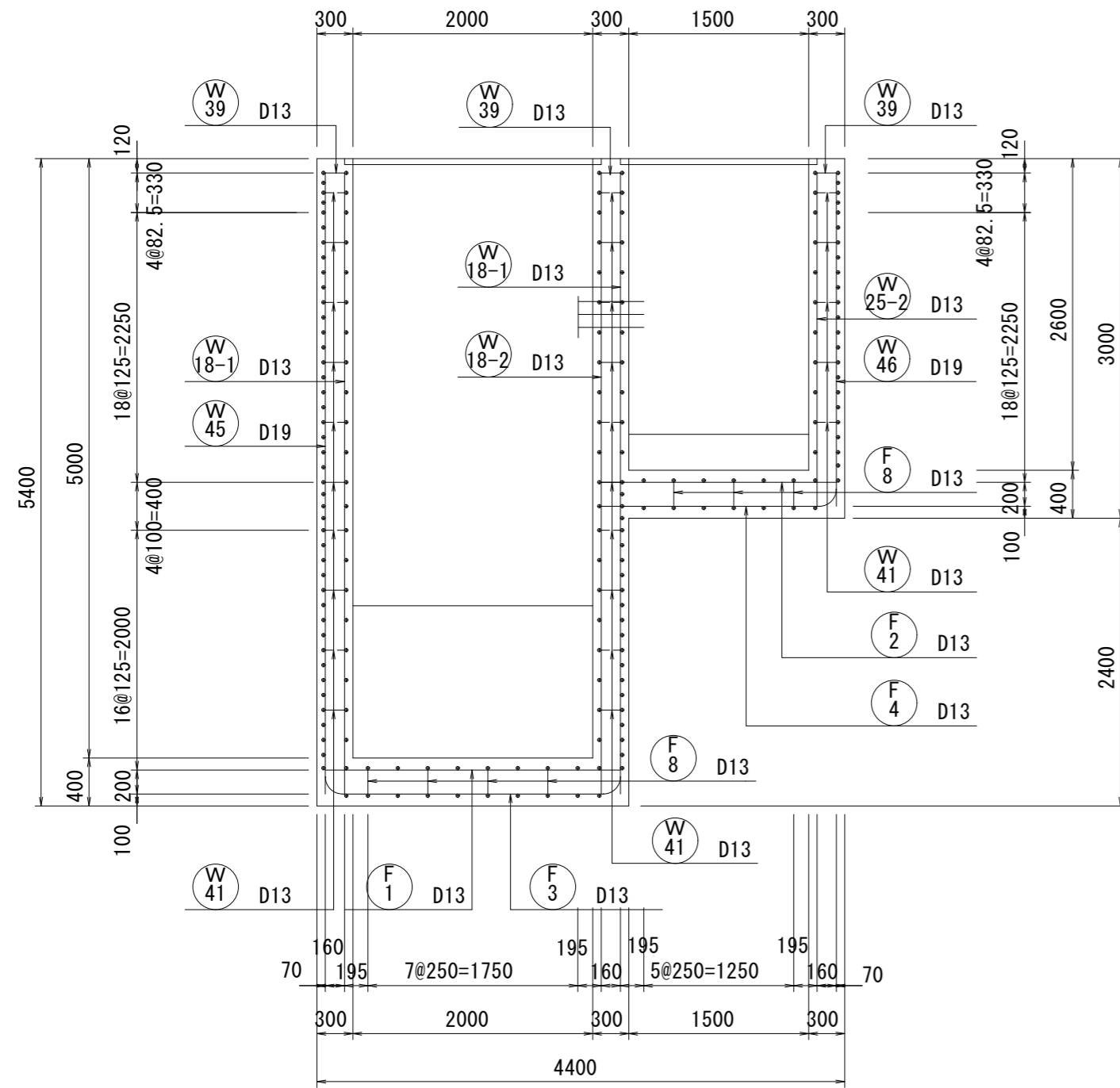
# 吐室ポンプ室配筋図(1)

S=1:50

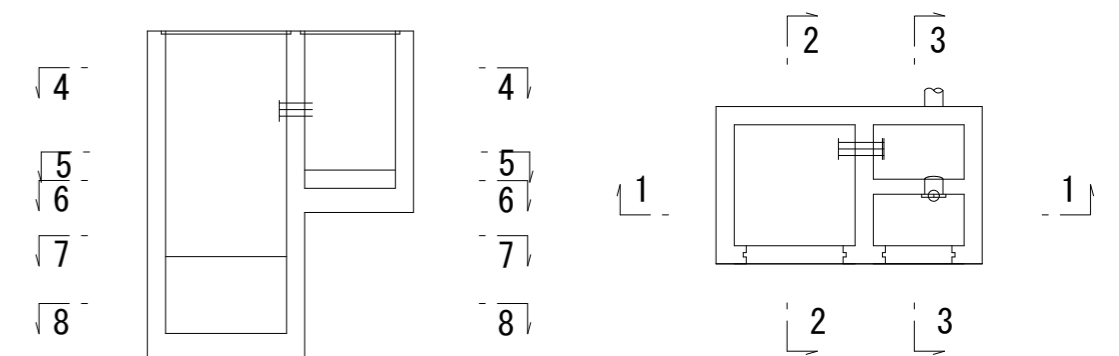
1 - 1

2 - 2

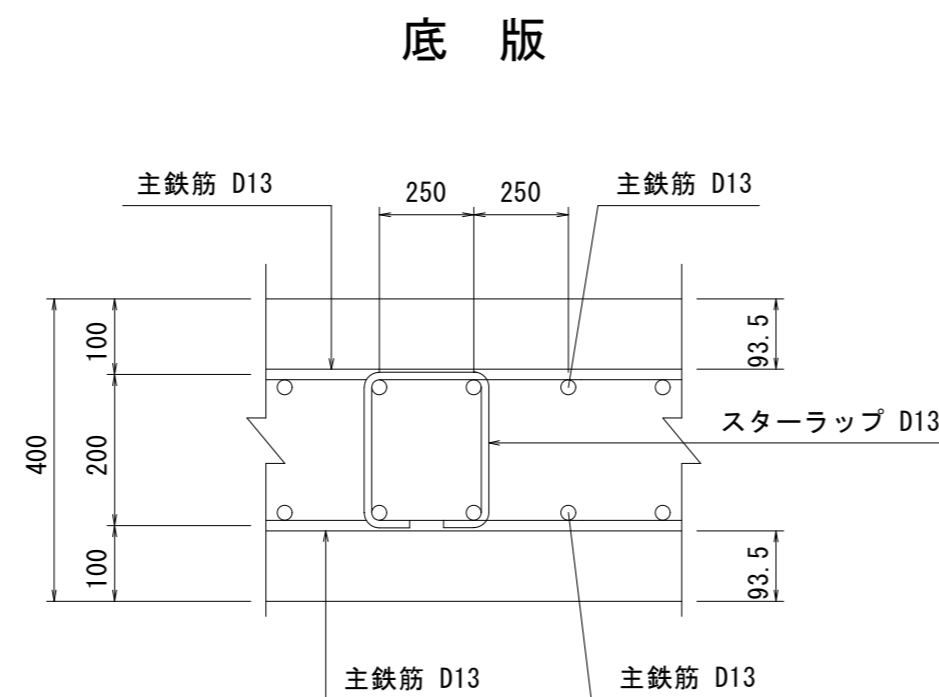
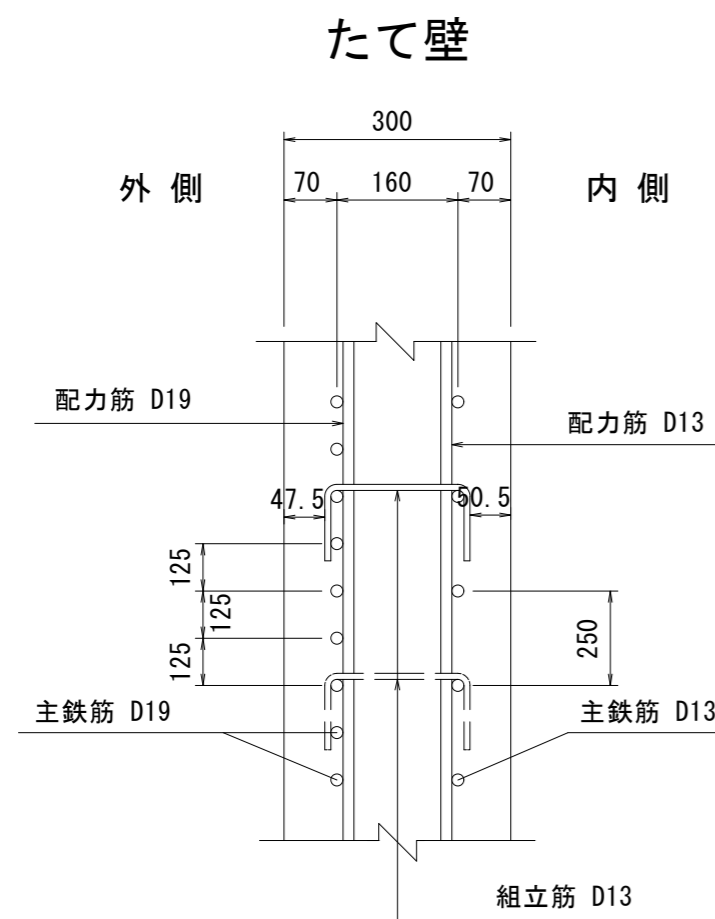
3 - 3



## 位置図



## かぶり詳細図



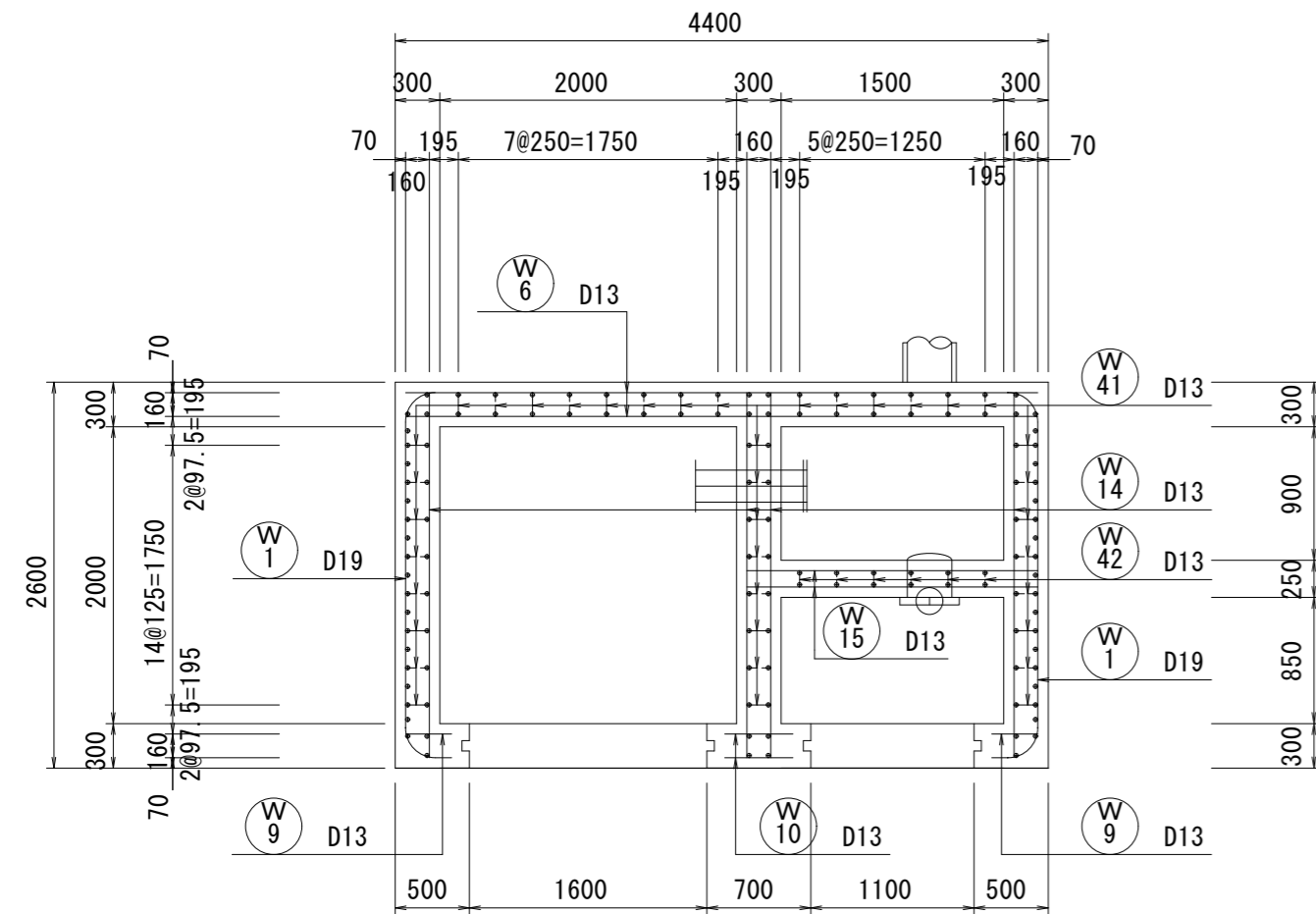
※この図面はA2サイズを原寸とする。

工事名	平成30年度 下建公補第16号 北部第1調整池築造工事		
施工箇所名	津市 久居北口町 地内		
図面の種類	吐室ポンプ室配筋図(1)		
縮尺	1:50	図面番号	14/32
事業所名	津市下水道局下水道建設課		

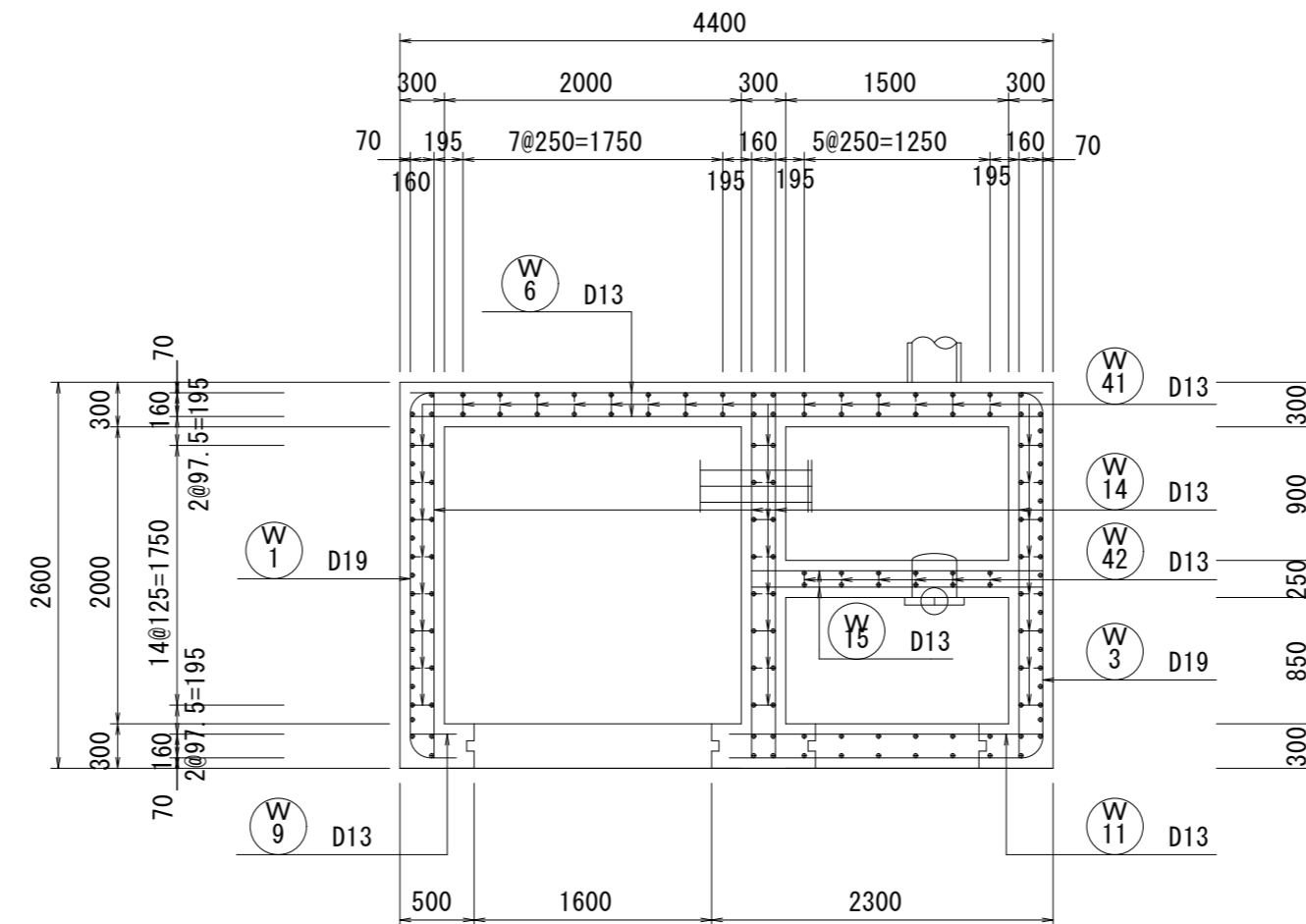
# 吐室ポンプ室配筋図(2)

S=1:50

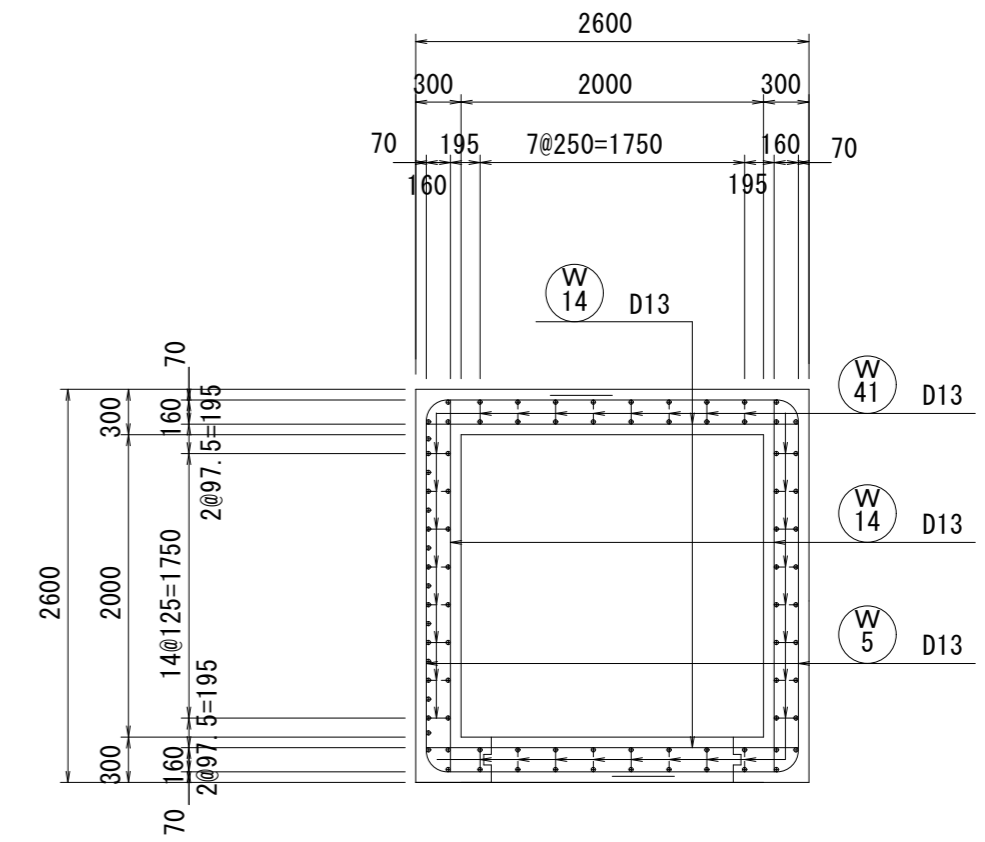
## 4 - 4



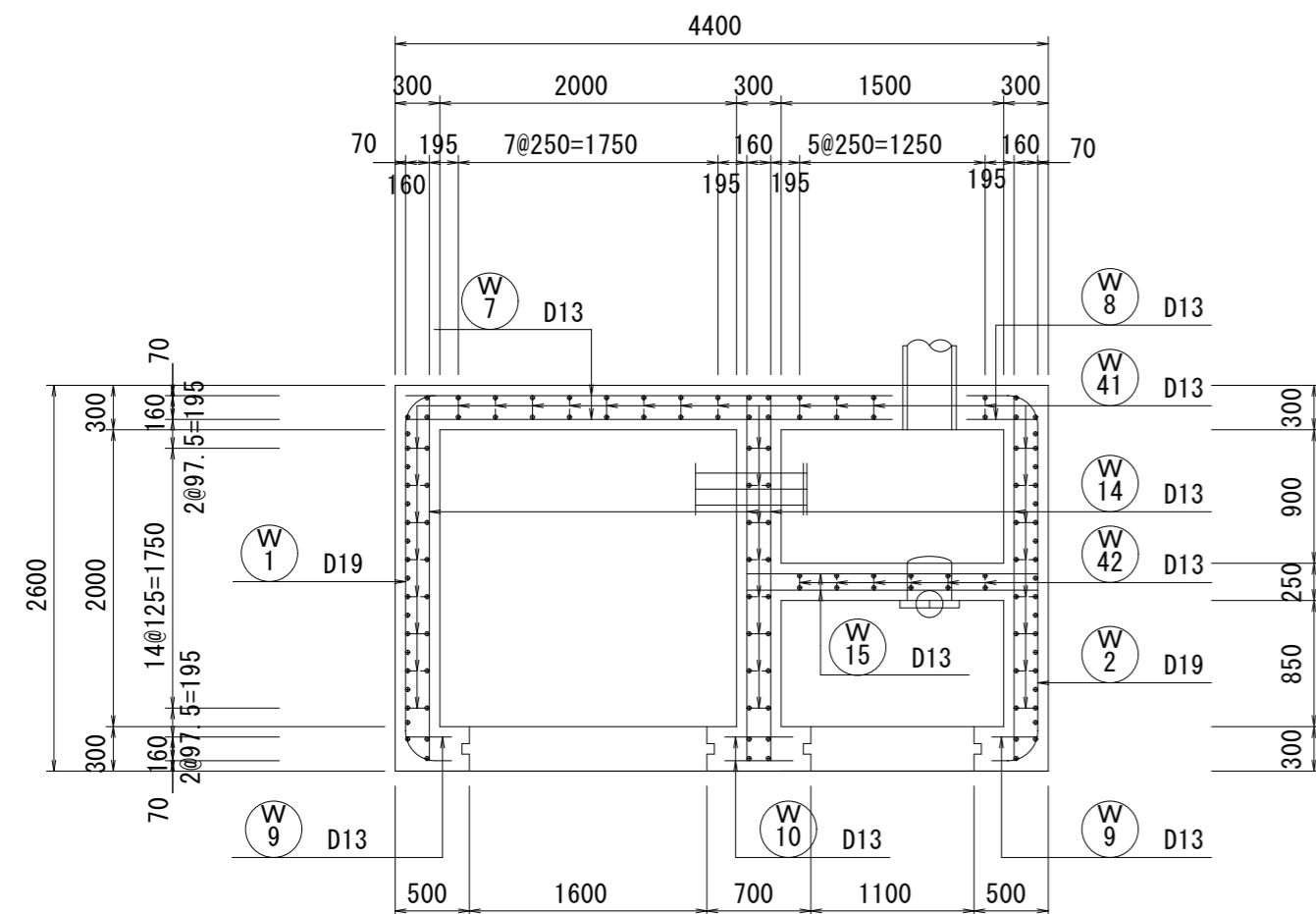
## 6 - 6



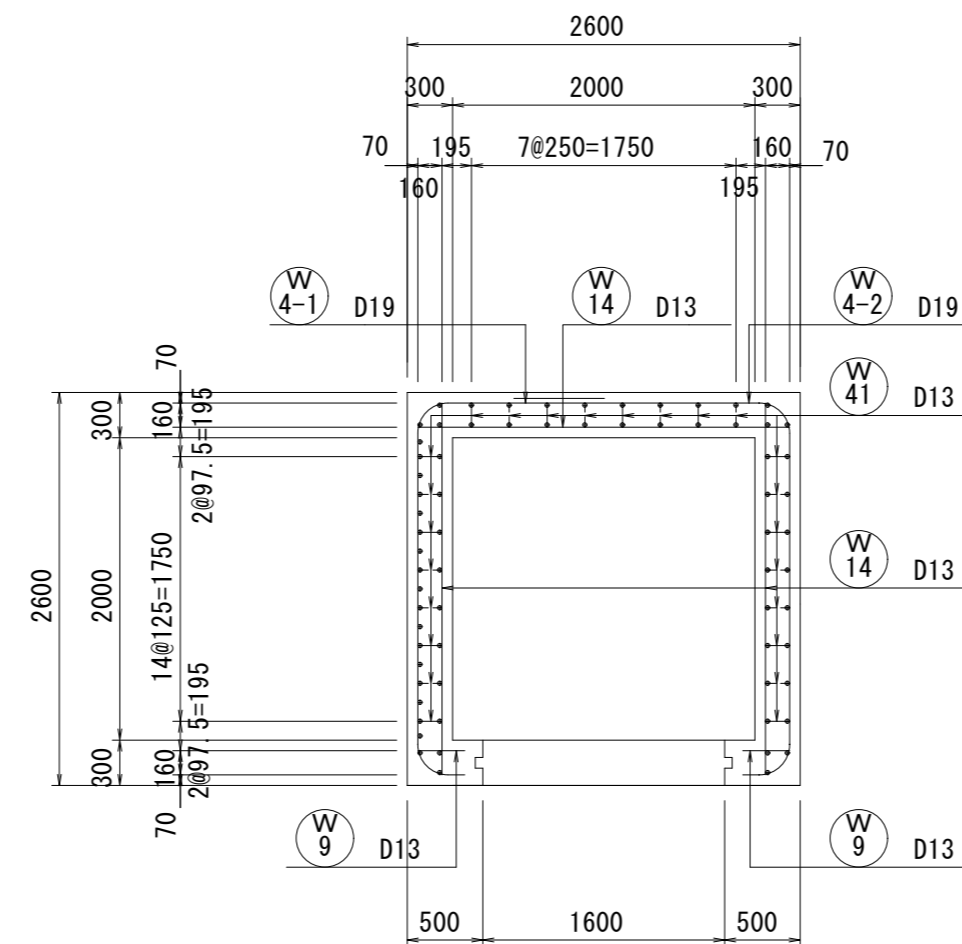
## 8 - 8



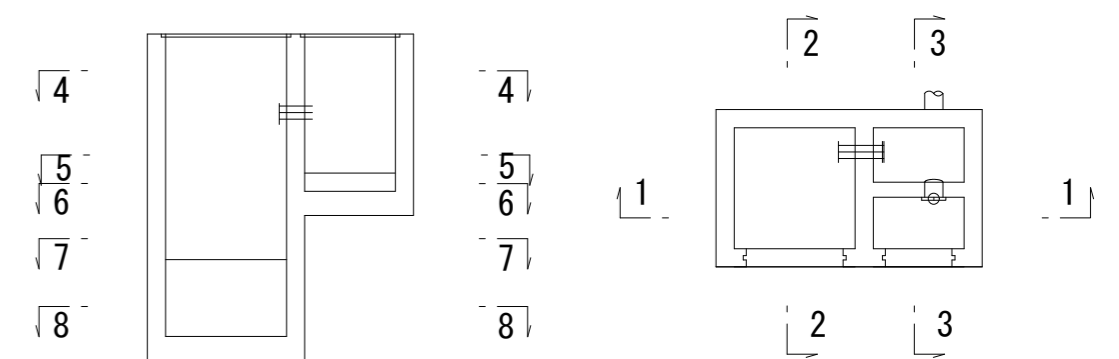
## 5 - 5



## 7 - 7



### 位置図



※この図面はA2サイズを原寸とする。

工事名	平成30年度 下建公補 第16号 北部第1調整池築造工事		
施工箇所名	津市 久居北口町 地内		
図面の種類	吐室ポンプ室配筋図(2)		
縮尺	1:50	図面番号	15/32
事業所名	津市下水道局下水道建設課		

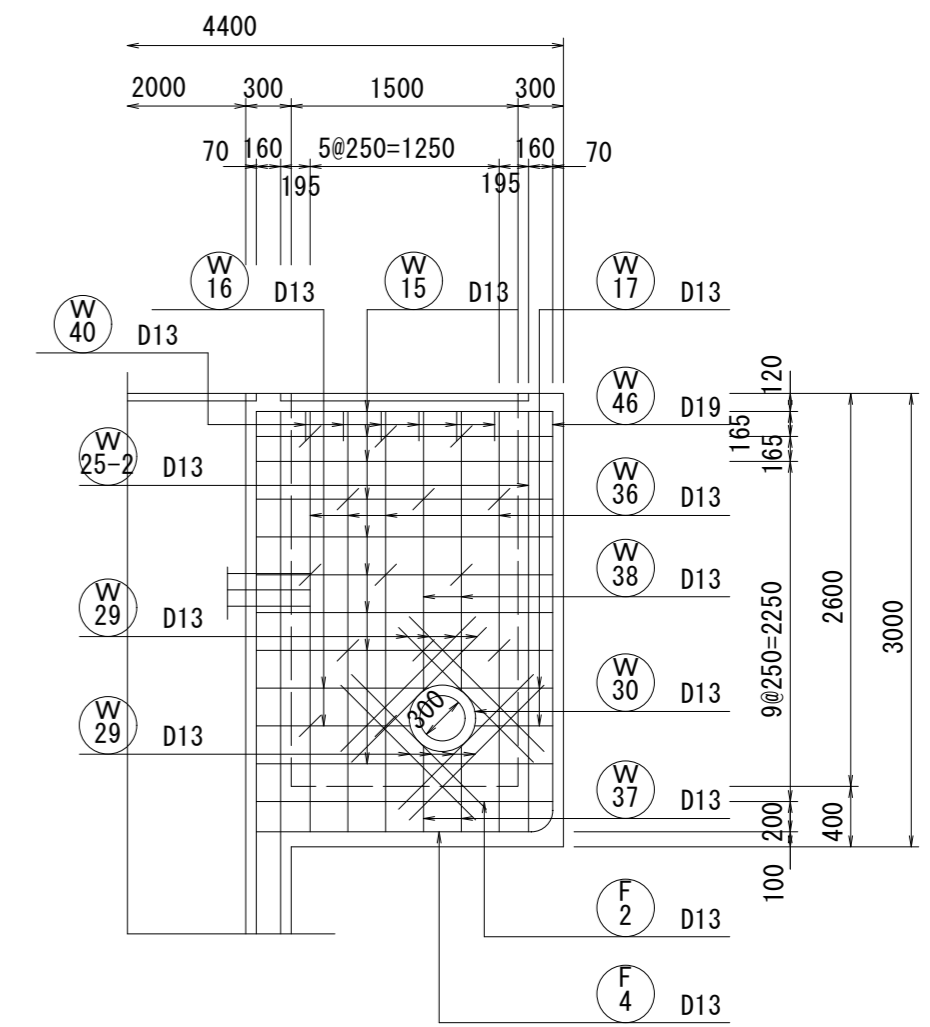
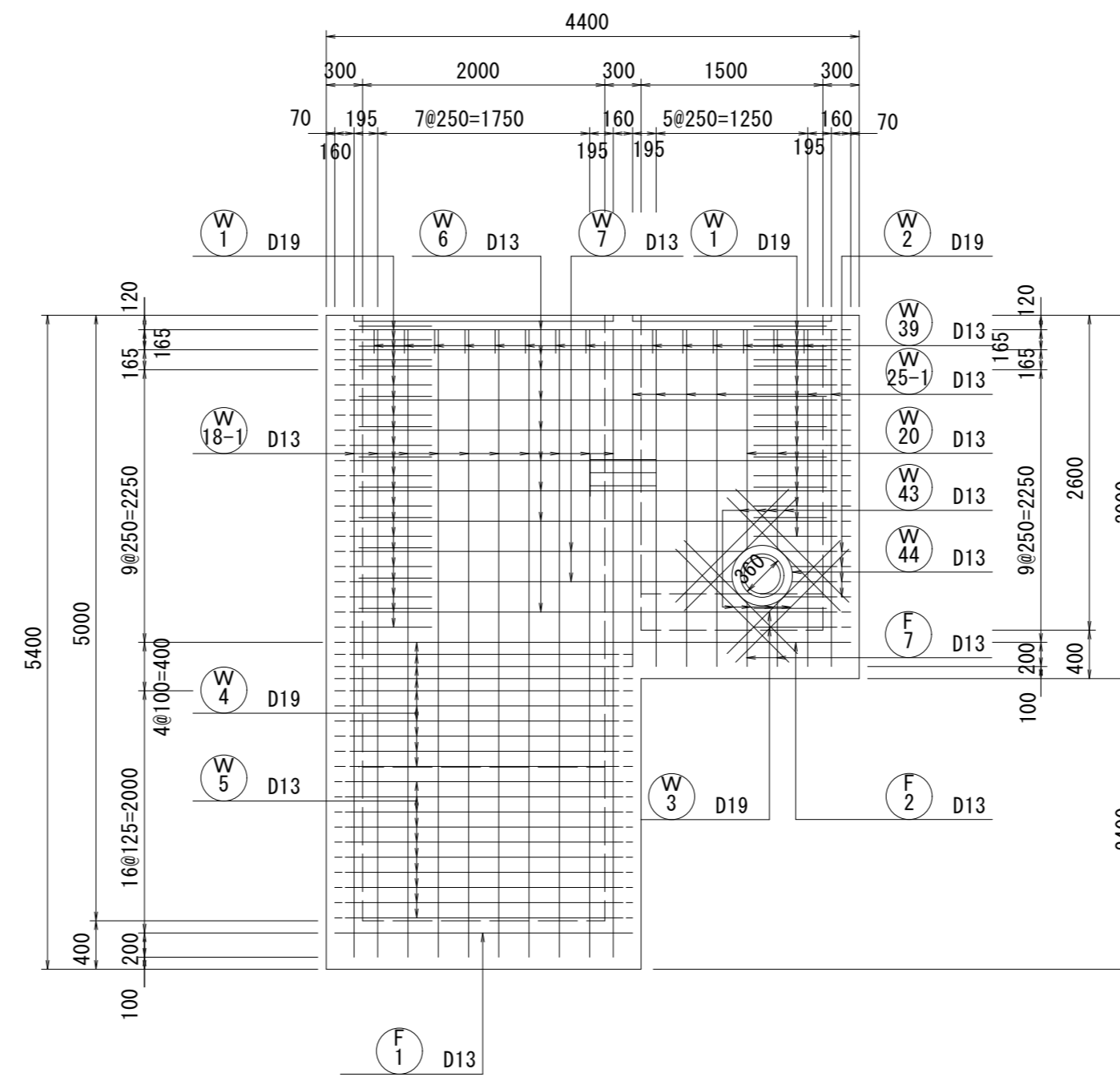
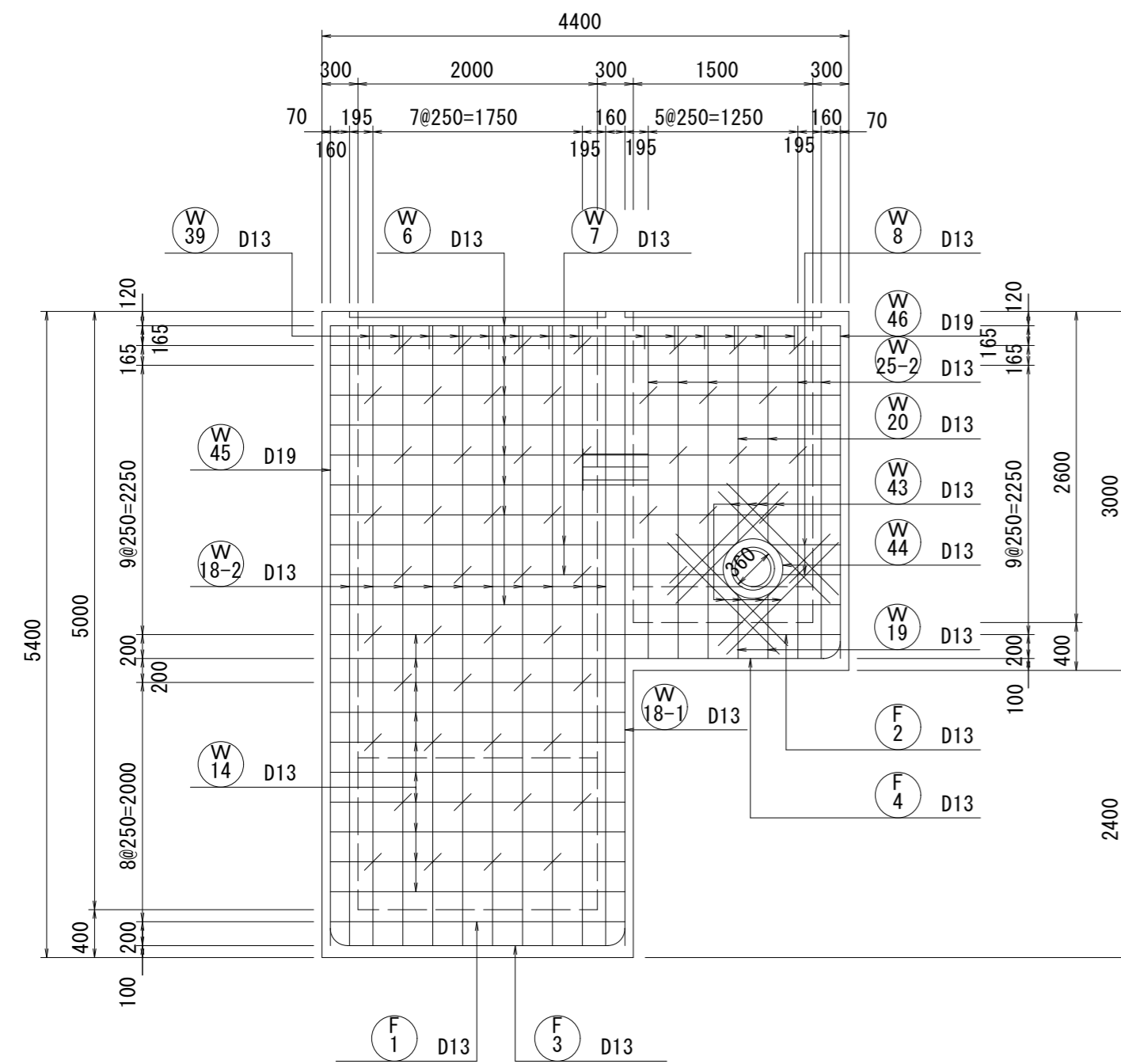
# 吐室ポンプ室配筋図(3)

S=1:50

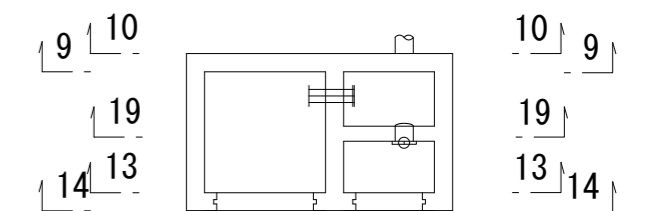
9 - 9

10 - 10

19 - 19



## 位置図



※この図面はA2サイズを原寸とする。

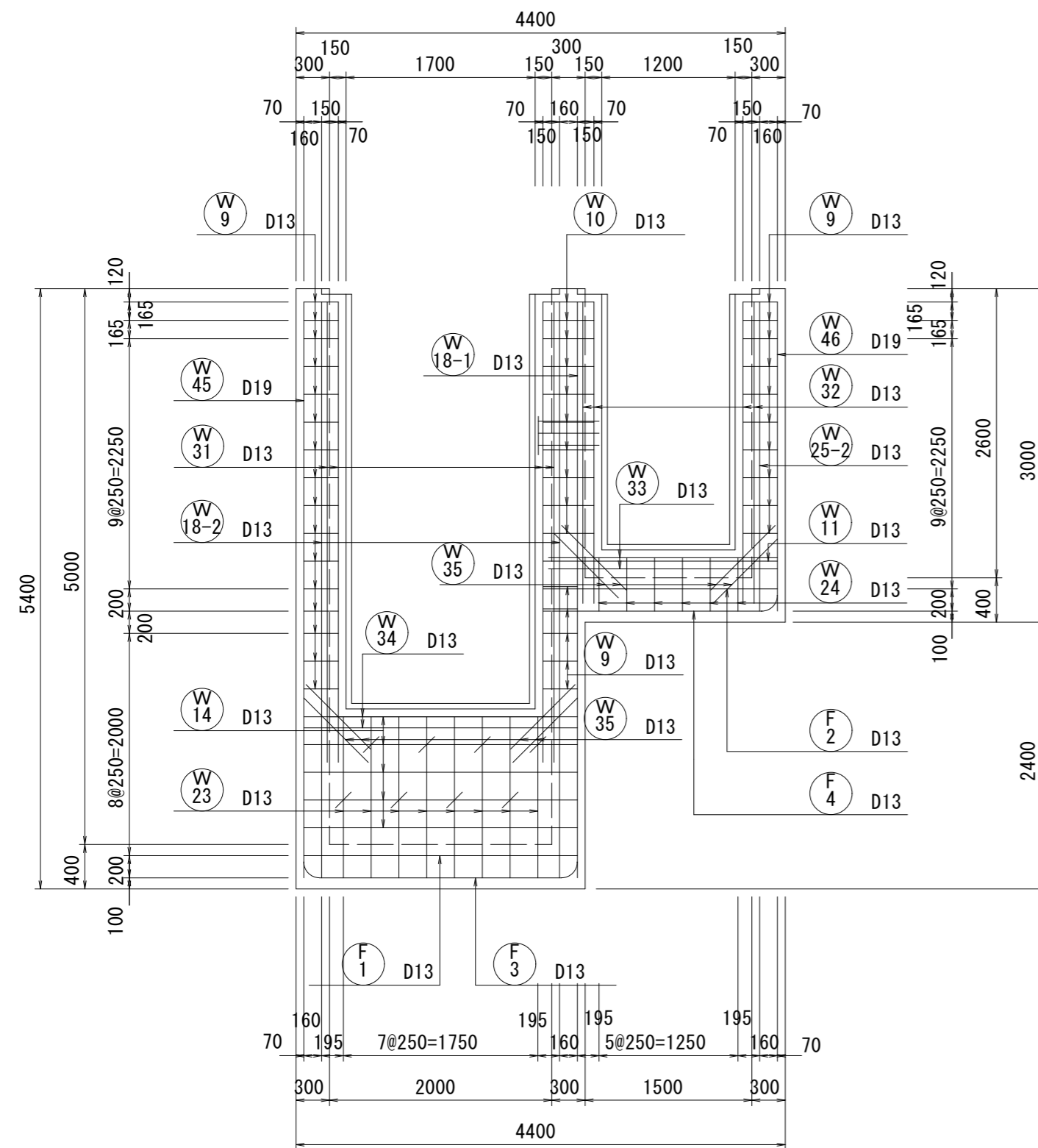
工事名	平成30年度 下建公補第16号 北部第1調整池築造工事		
施工箇所名	津市 久居北口町 地内		
図面の種類	吐室ポンプ室配筋図(3)		
縮尺	1:50	図面番号	16/32
事業所名	津市下水道局下水道建設課		



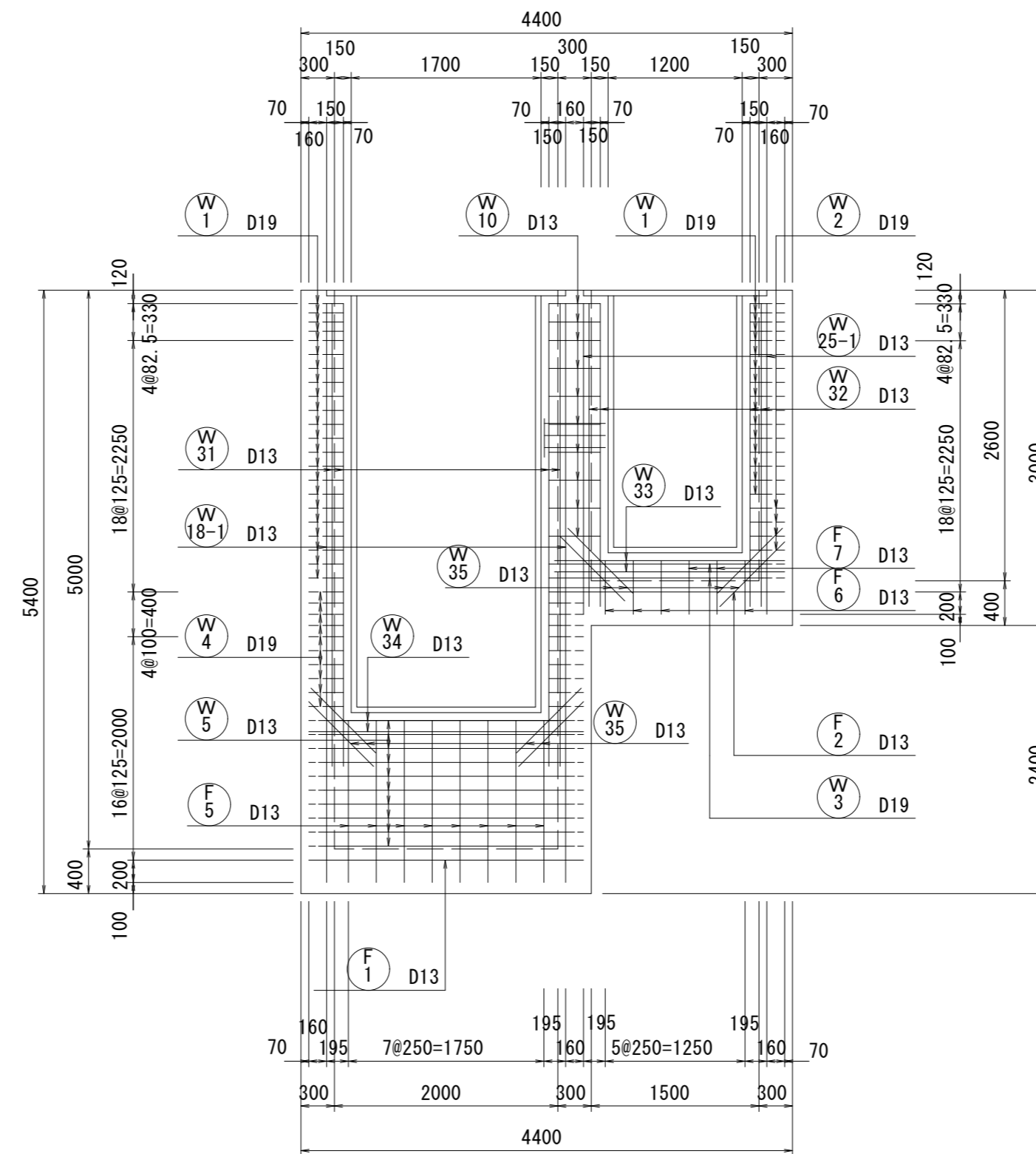
# 吐室ポンプ室配筋図(4)

S=1:50

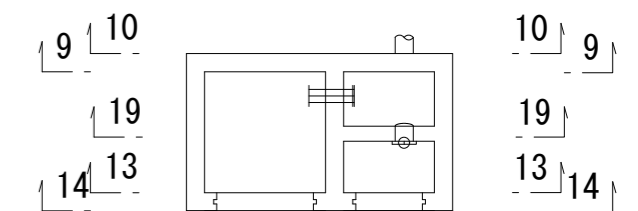
## 13 - 13



## 14 - 14



### 位置図



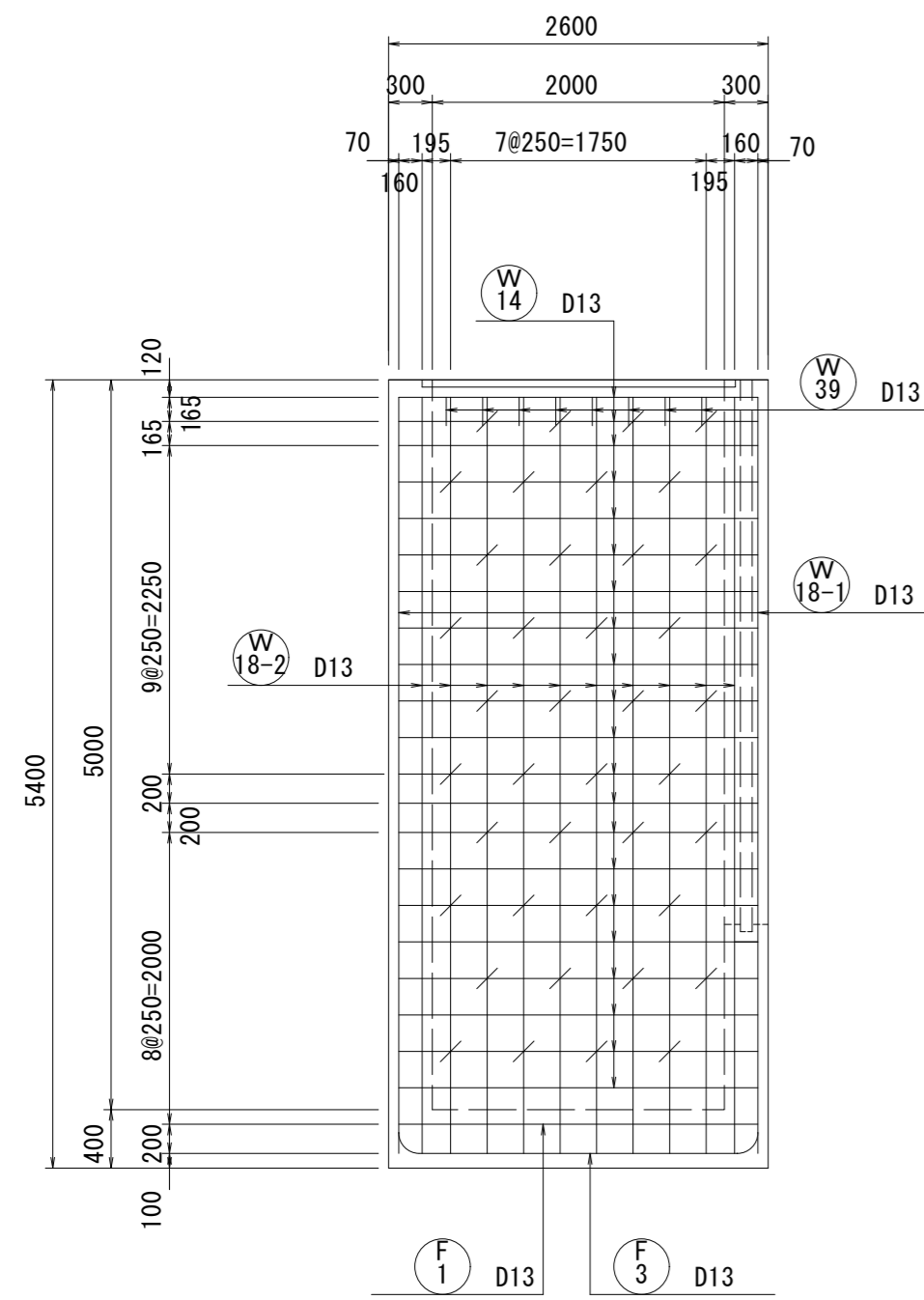
※この図面はA2サイズを原寸とする。

工事名	平成30年度 下建公補第16号 北部第1調整池築造工事		
施工箇所名	津市 久居北口町 地内		
図面の種類	吐室ポンプ室配筋図(4)		
縮尺	1:50	図面番号	17/32
事業所名	津市下水道局下水道建設課		

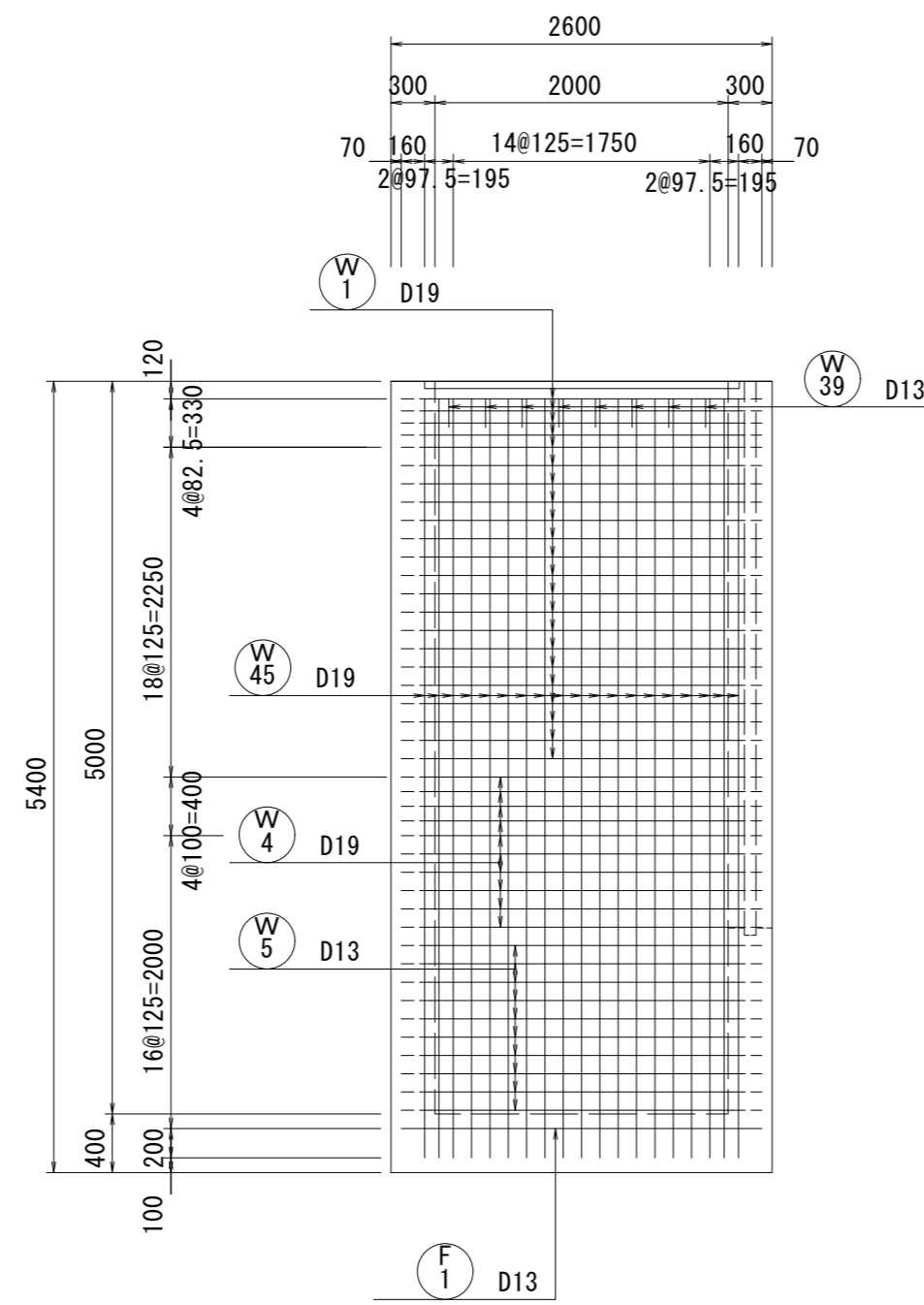
吐室ポンプ室配筋図(5)

S=1:50

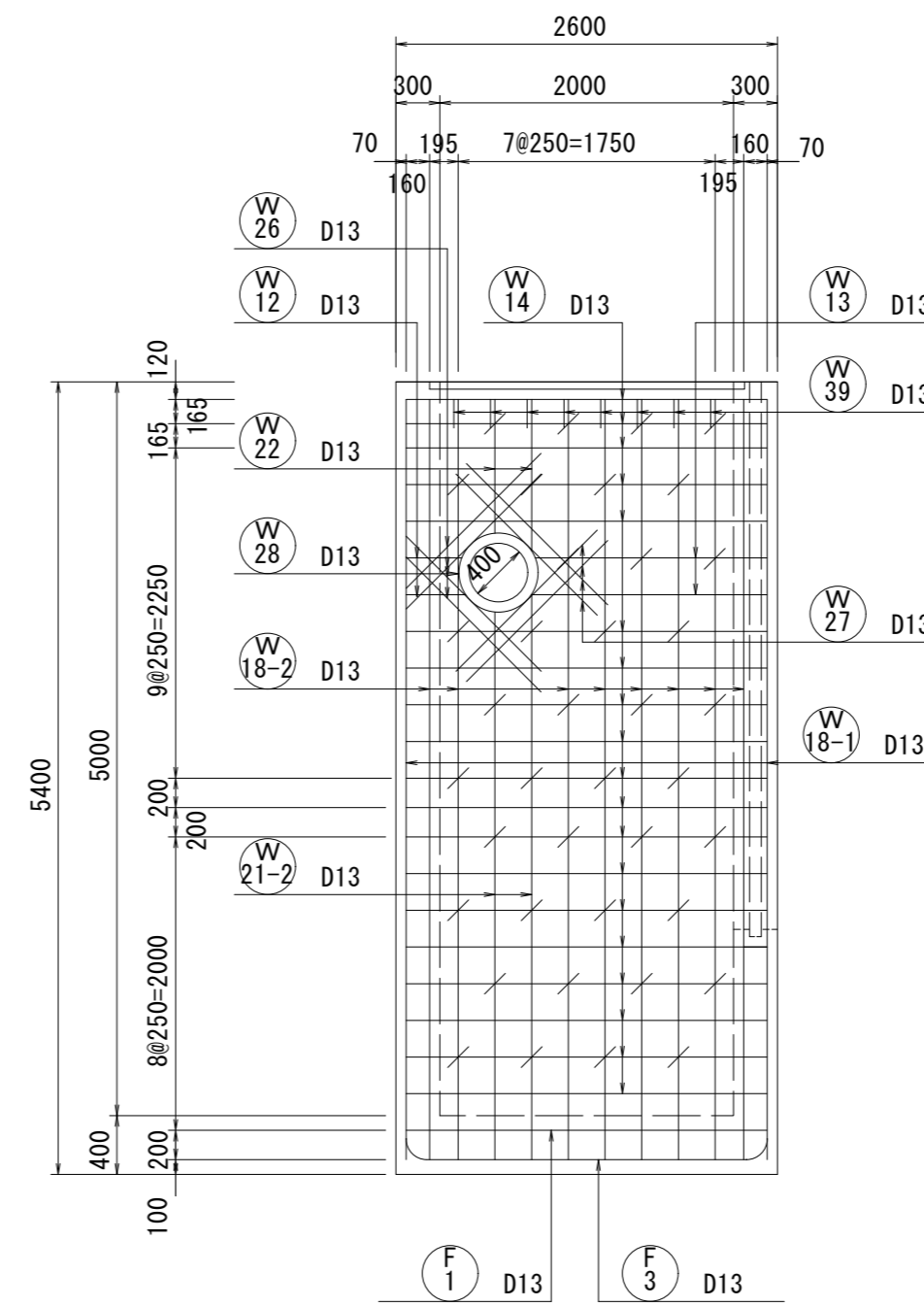
11 - 11



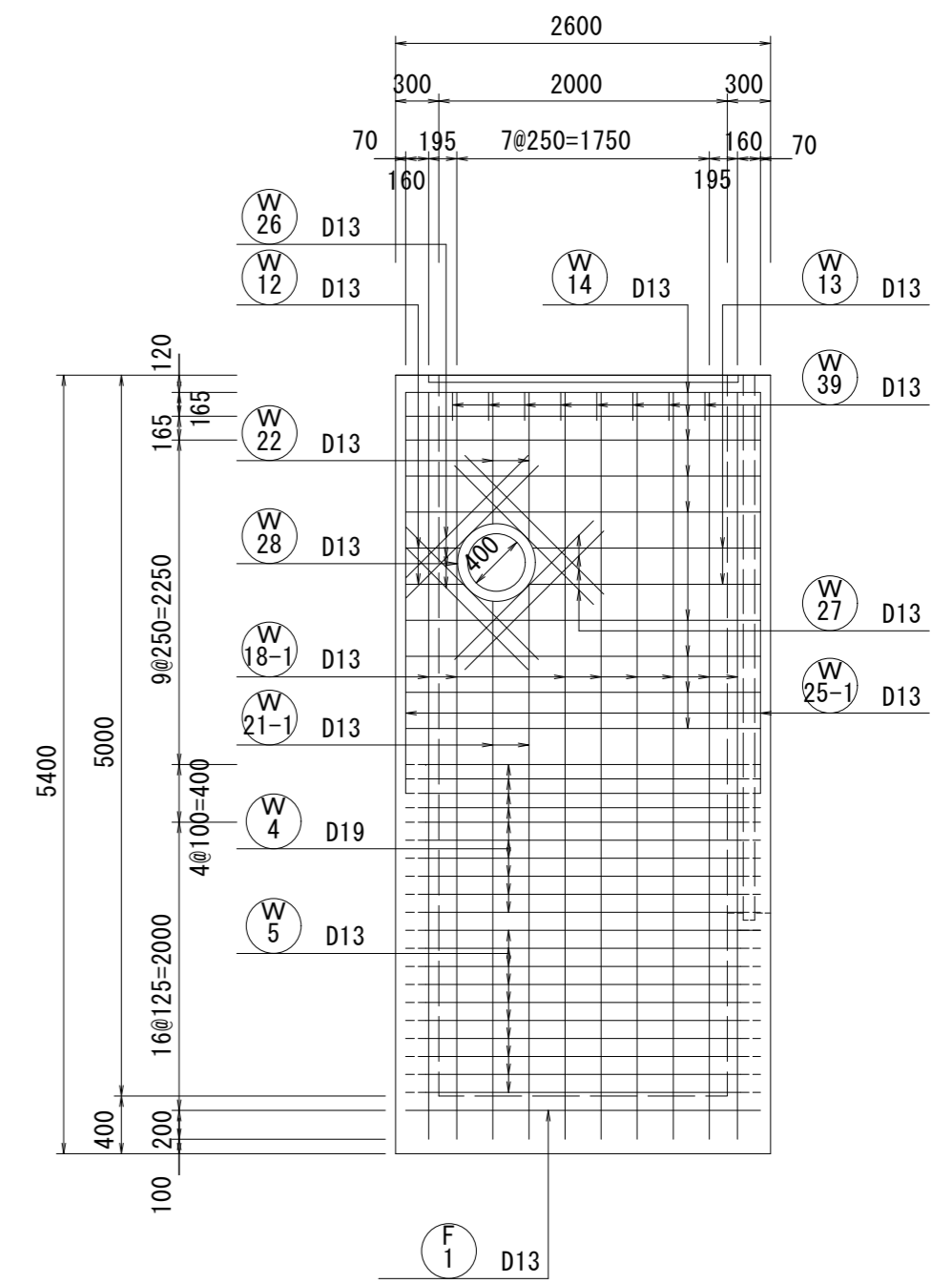
12 - 12



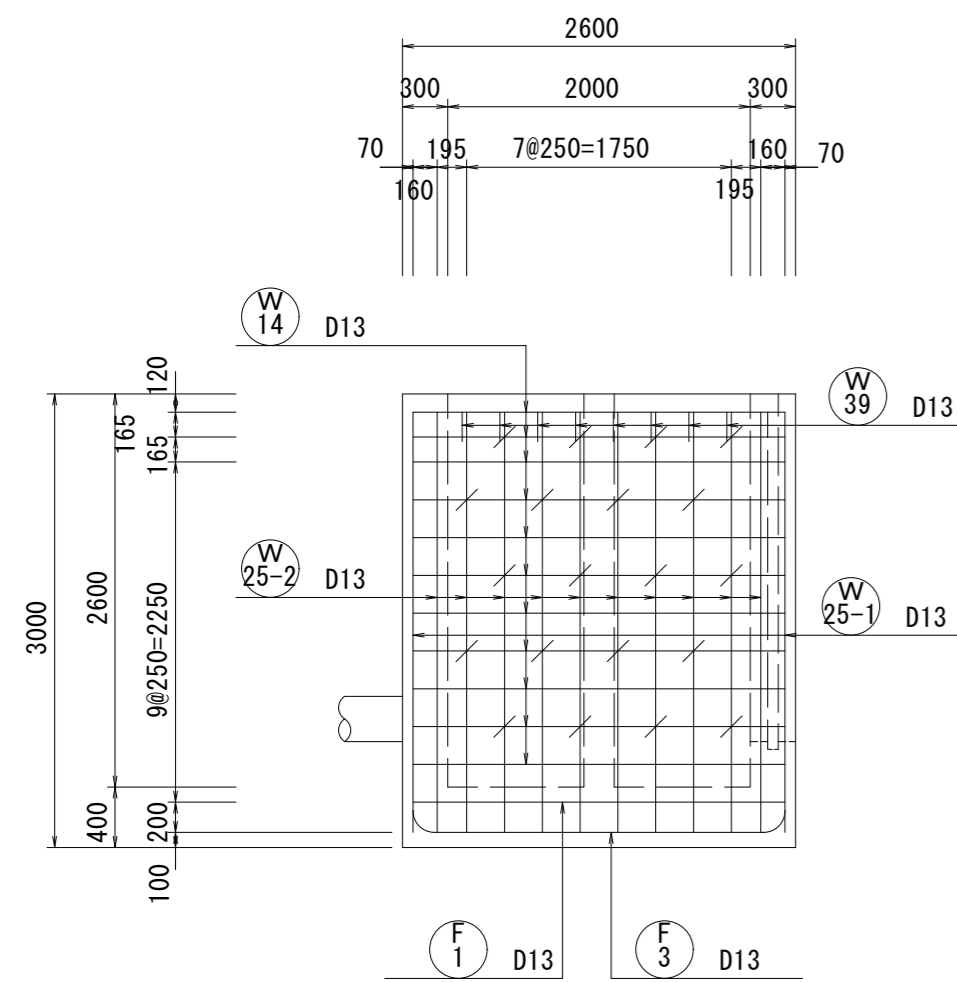
15 - 15



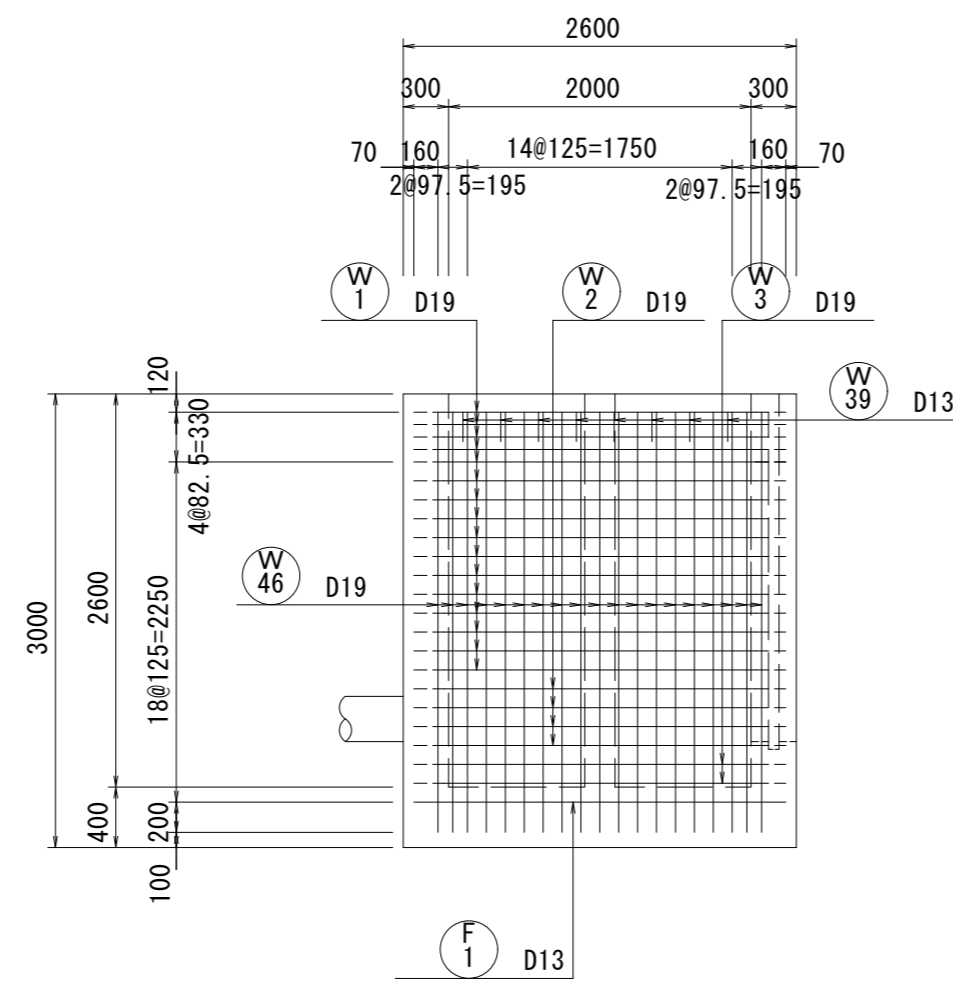
16 - 16



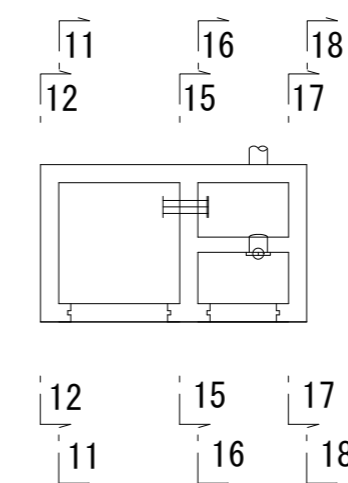
17 - 17



18 - 18



位置図



※この図面はA2サイズを原寸とする。

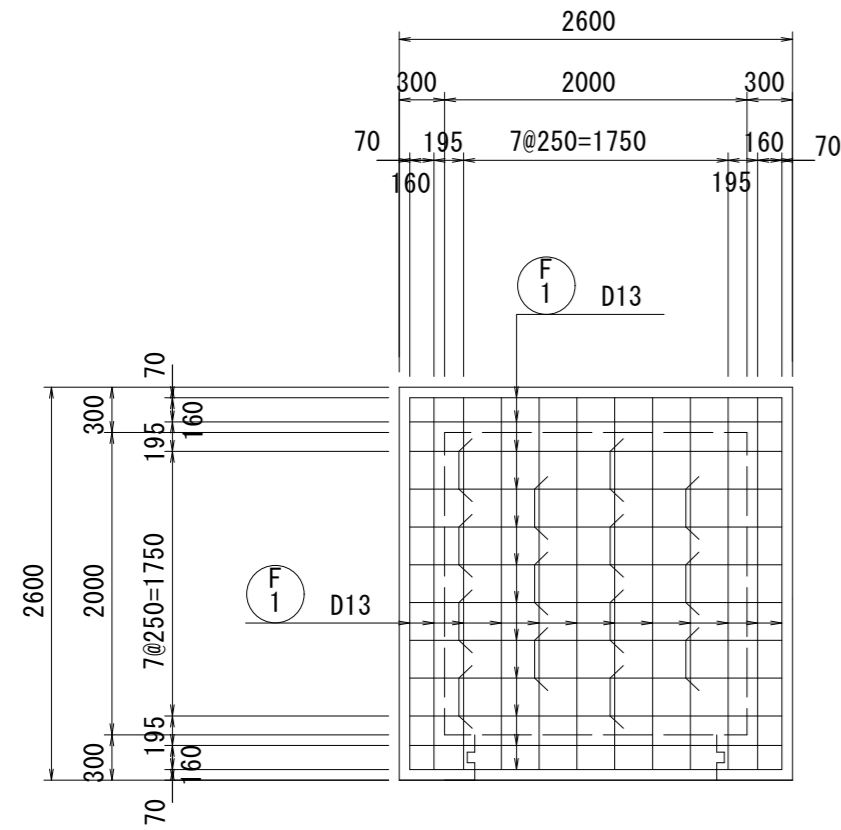
工事名	平成30年度 下建公補第16号 北部第1調整池築造工事		
施工箇所名	津市 久居北口町 地内		
図面の種類	吐室ポンプ室配筋図(5)		
縮尺	1:50	図面番号	18/32
事業所名	津市下水道局下水道建設課		

吐室ポンプ室配筋図(6)

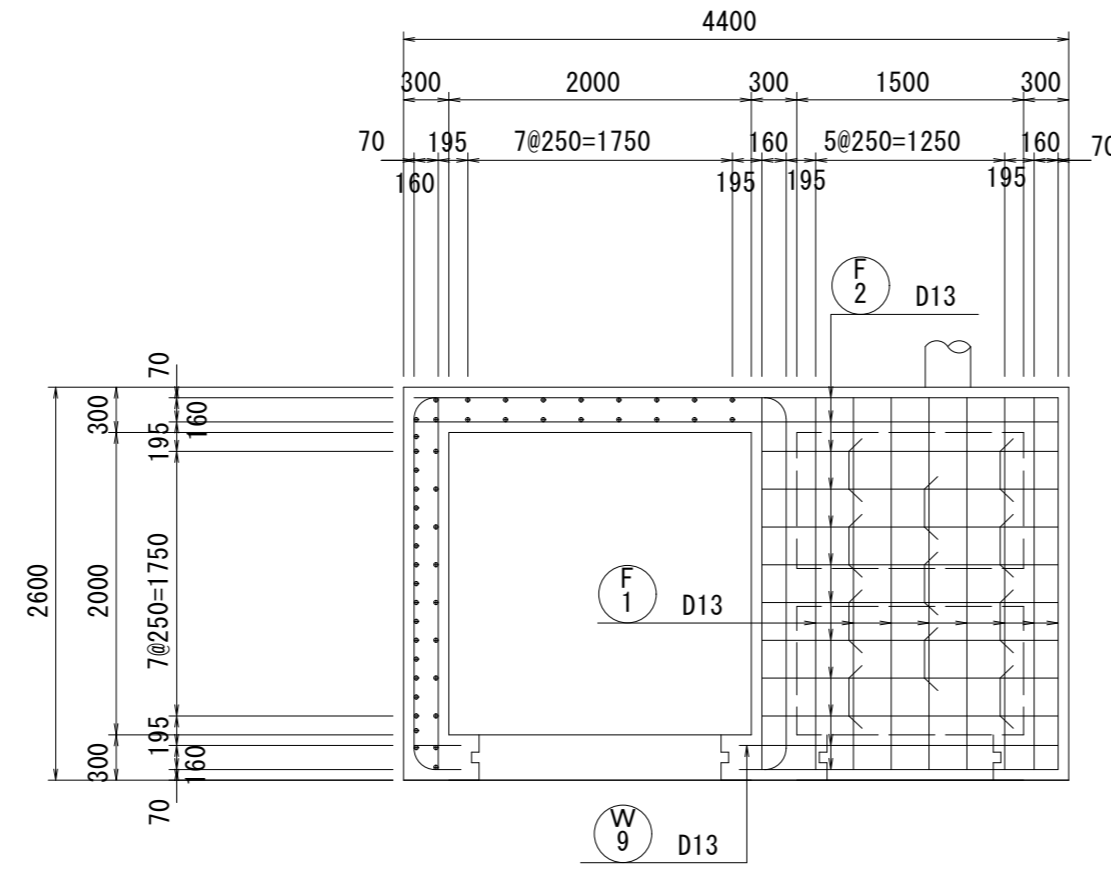
S=1:50

底板上面

20 - 20

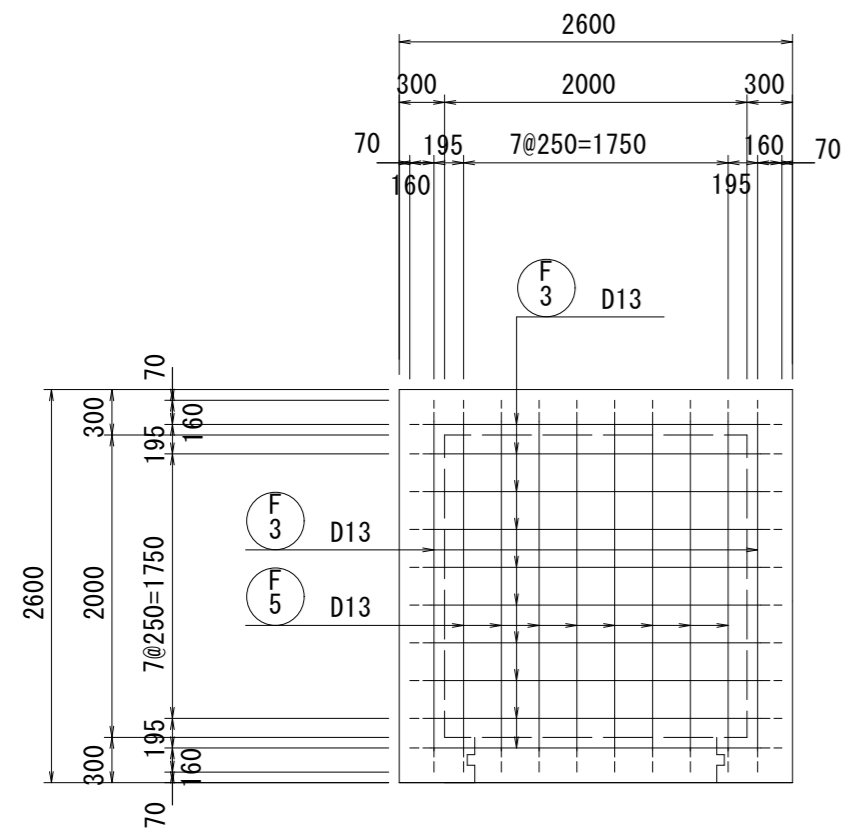


21 - 21

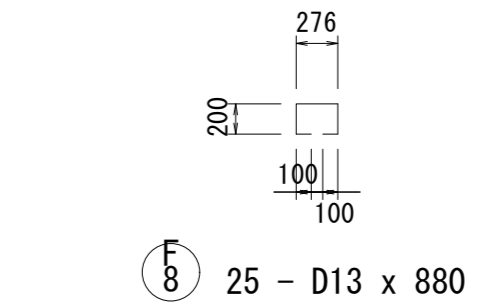
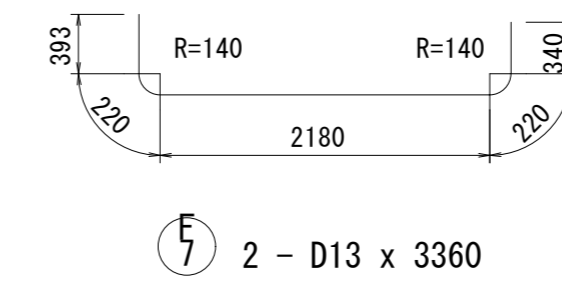
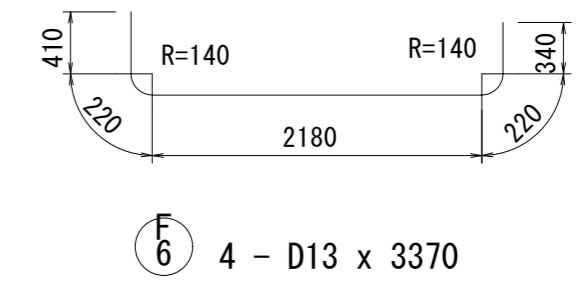
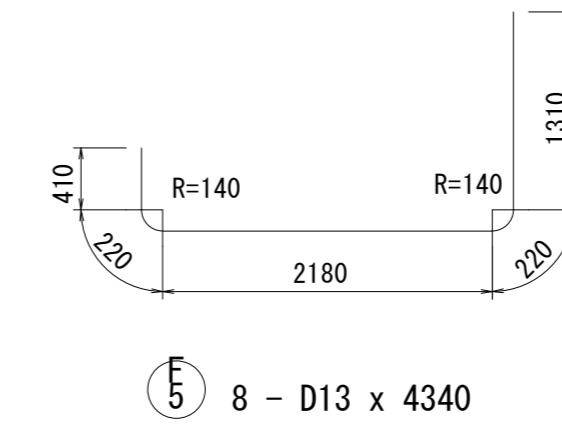
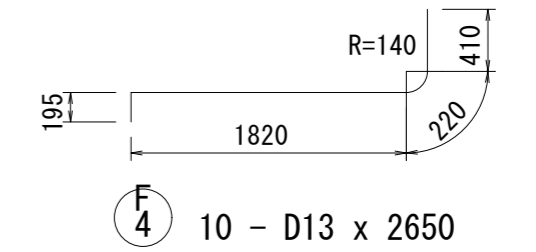
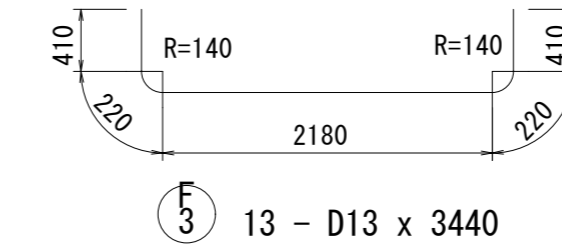
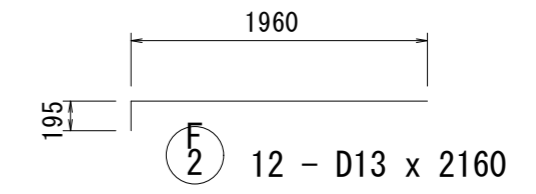
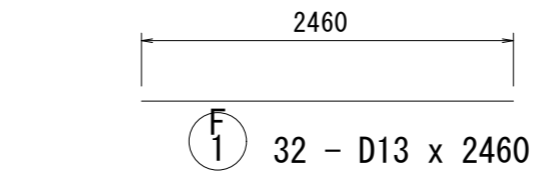
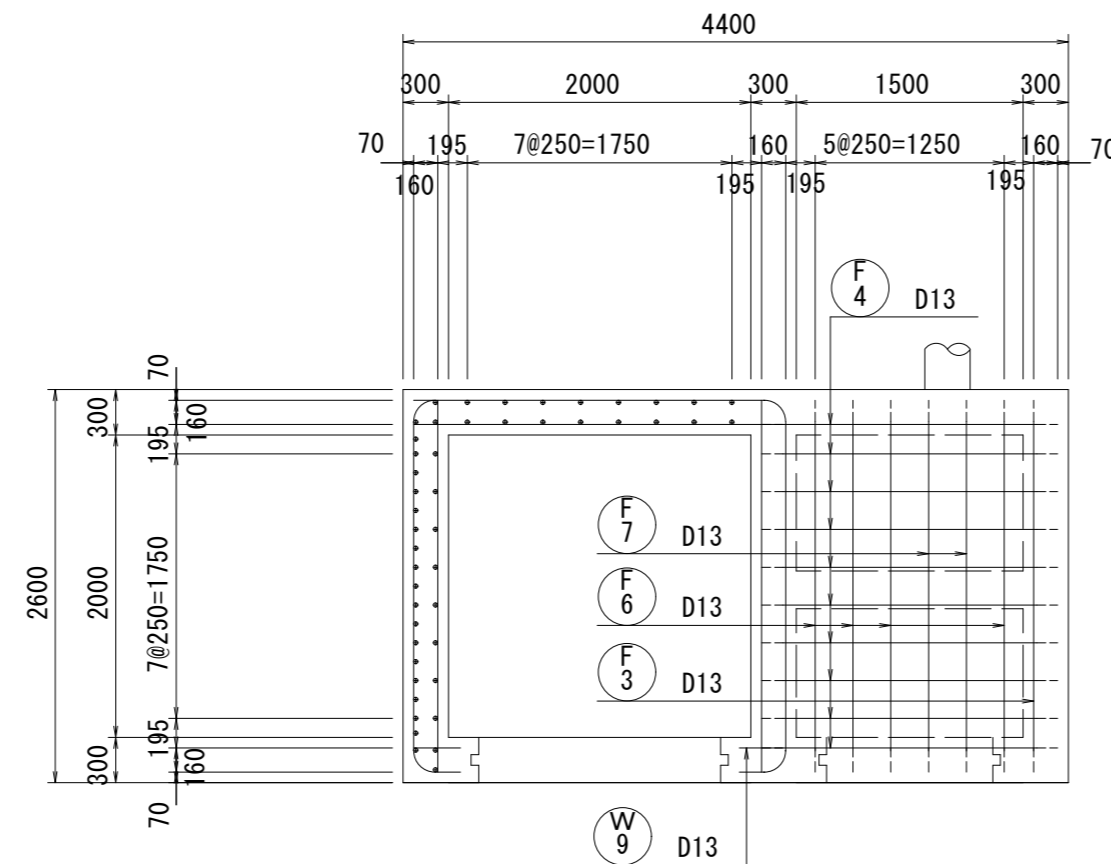


底板下面

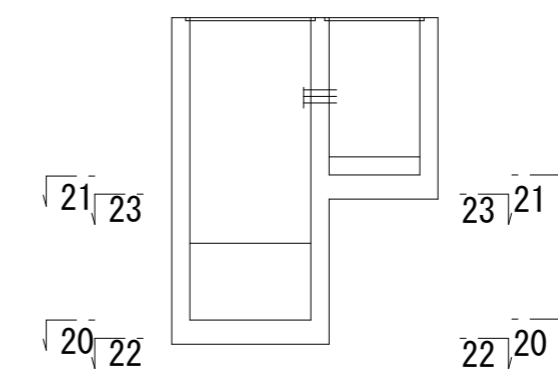
22 - 22



23 - 23



位置図

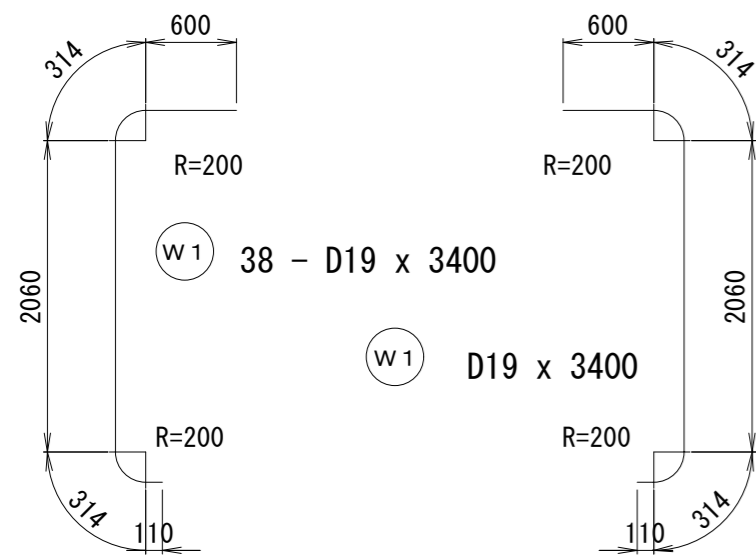


※この図面はA2サイズを原寸とする。

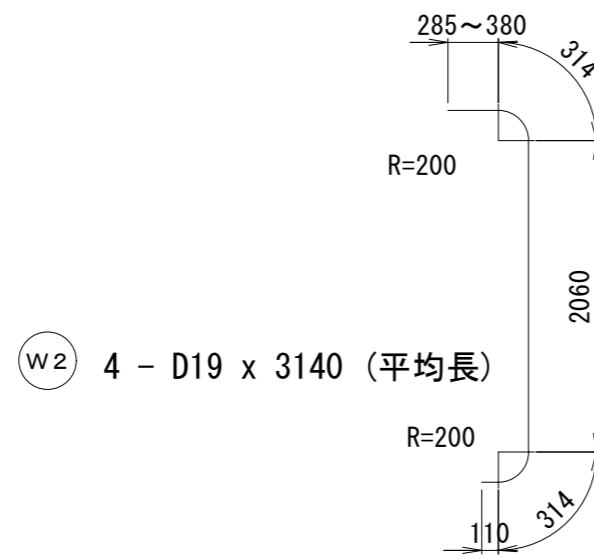
工事名	平成30年度 下建公補第16号 北部第1調整池築造工事		
施工箇所名	津市 久居北口町 地内		
図面の種類	吐室ポンプ室配筋図(6)		
縮尺	1:50	図面番号	19/32
事業所名	津市下水道局下水道建設課		

# 吐室ポンプ室配筋図(7)

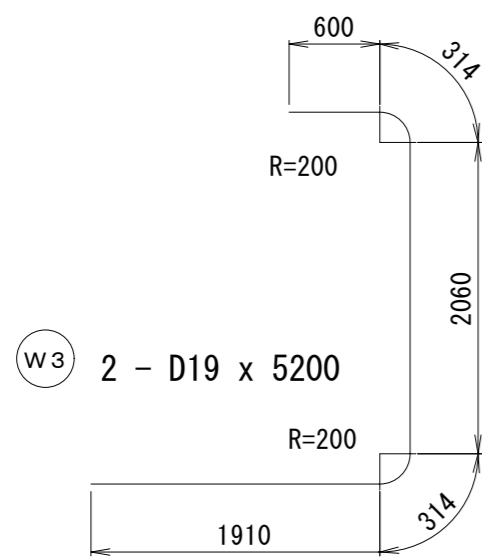
S=1:50



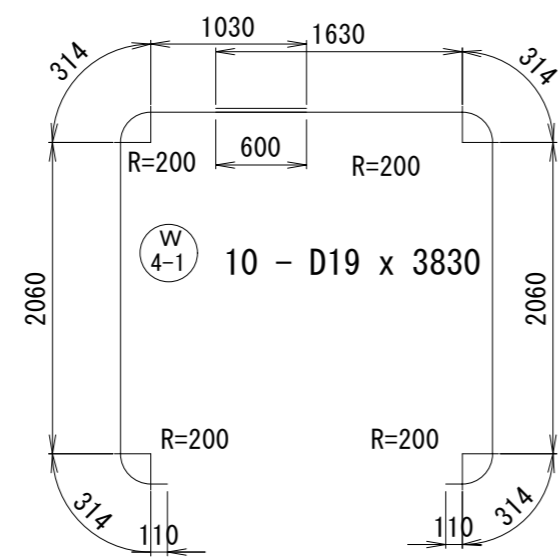
W1 D19 x 3400



W2 4 - D19 x 3140 (平均長)

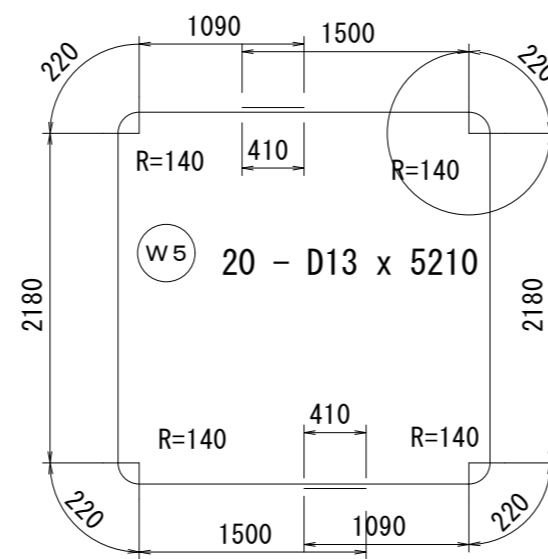


W3 2 - D19 x 5200

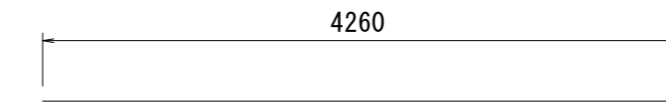


W4-1 10 - D19 x 3830

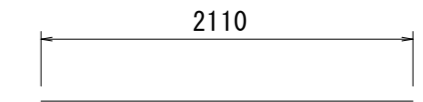
W4-2 10 - D19 x 4430



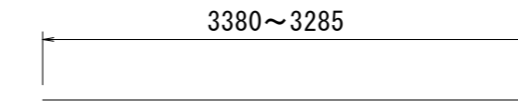
W5 D13 x 5210



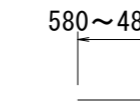
W6 18 - D13 x 4260



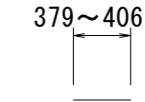
W11 1 - D13 x 2110



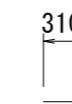
W7 4 - D13 x 3340 (平均長)



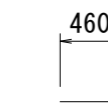
W8 2 - D13 x 540 (平均長)



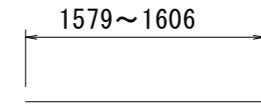
W12 4 - D13 x 400 (平均長)



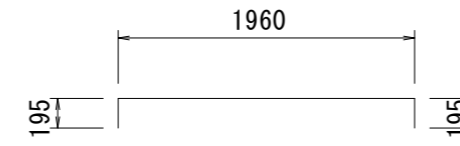
W9 31 - D13 x 310



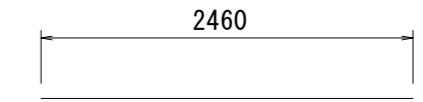
W10 20 - D13 x 460



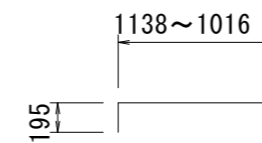
W13 4 - D13 x 1600 (平均長)



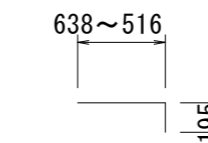
W15 18 - D13 x 2350



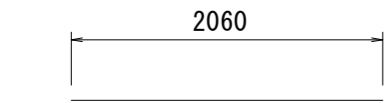
W14 75 - D13 x 2460



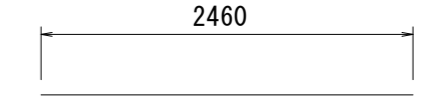
W16 4 - D13 x 1280 (平均長)



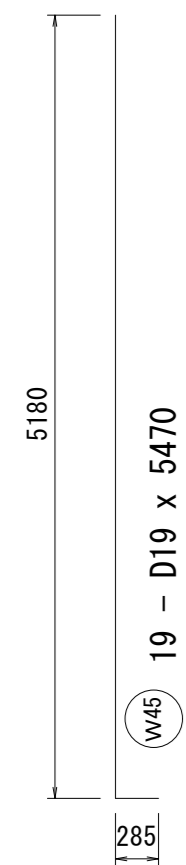
W17 4 - D13 x 780 (平均長)



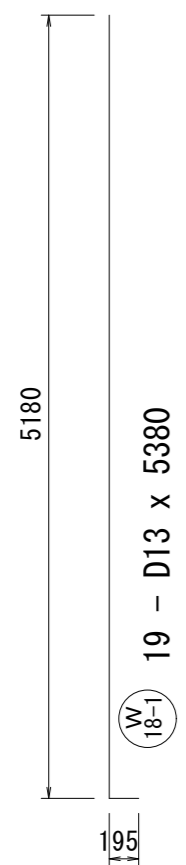
W33 4 - D13 x 2060



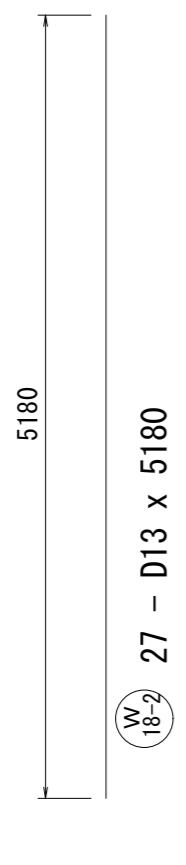
W34 4 - D13 x 2460



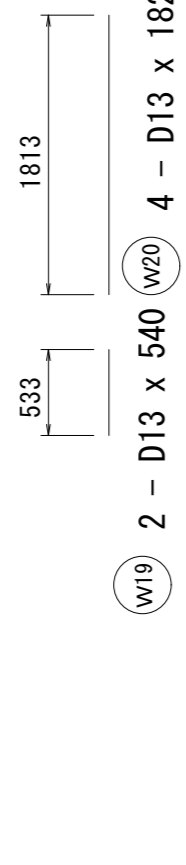
W45 19 - D19 x 5470



W18-1 19 - D13 x 5380

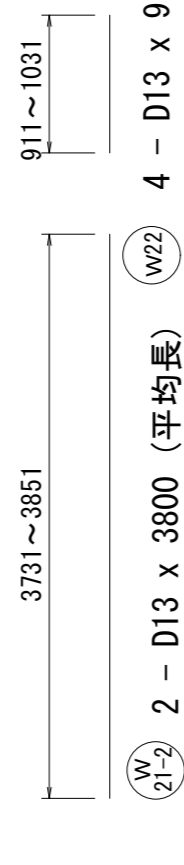


W18-2 27 - D13 x 5180



W19 2 - D13 x 540

W20 4 - D13 x 1820

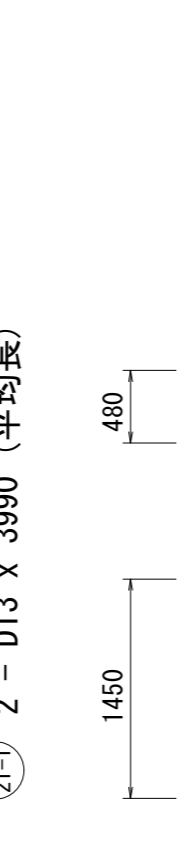


W21-2 2 - D13 x 3800 (平均長)

W22 4 - D13 x 980 (平均長)

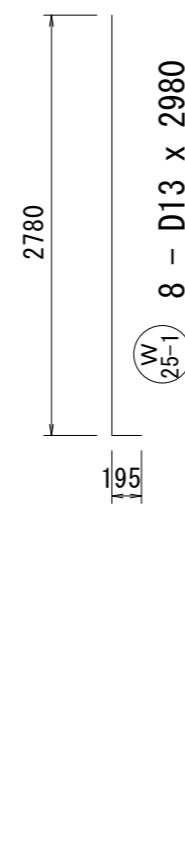


W21-1 2 - D13 x 3990 (平均長)

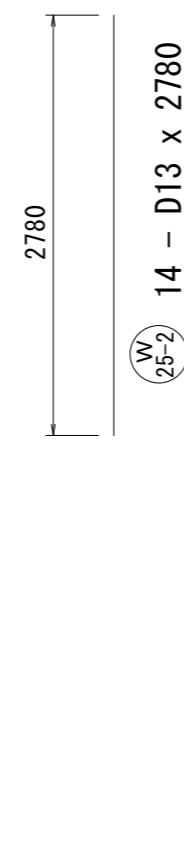


W23 8 - D13 x 1450

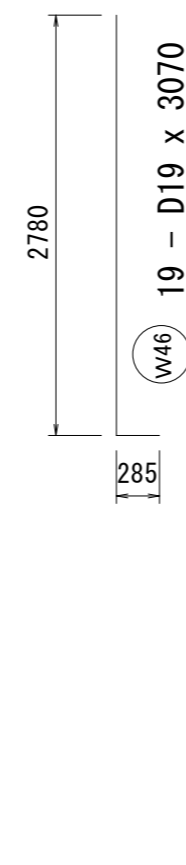
W24 6 - D13 x 480



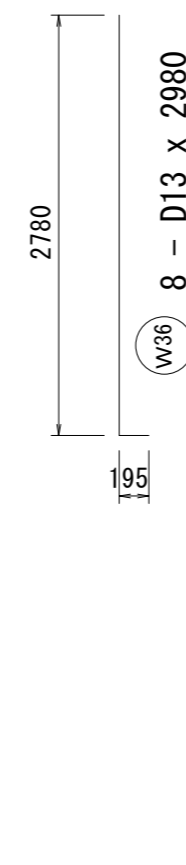
W25-1 8 - D13 x 2980



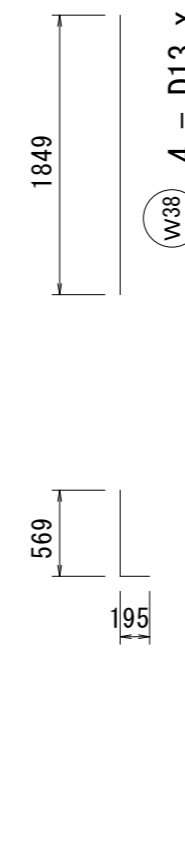
W25-2 14 - D13 x 2780



W46 19 - D19 x 3070

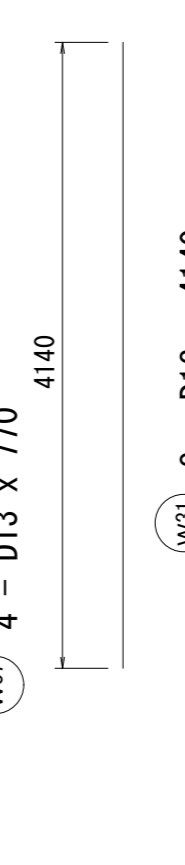


W36 8 - D13 x 2980

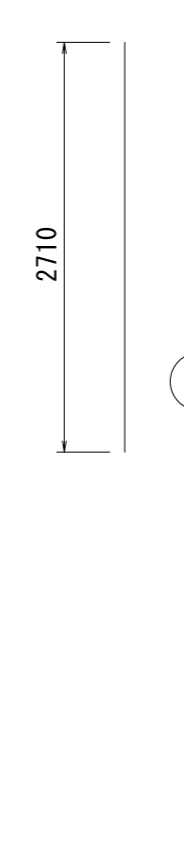


W37 4 - D13 x 770

W38 4 - D13 x 1850



W31 8 - D13 x 4140



W32 8 - D13 x 2710

※この図面はA2サイズを原寸とする。

工事名	平成30年度 下建公補第16号 北部第1調整池築造工事		
施工箇所名	津市 久居北口町 地内		
図面の種類	吐室ポンプ室配筋図(7)		
縮尺	1:50	図面番号	20/32
事業所名	津市下水道局下水道建設課		

### 吐室ポンプ室配筋図(8)

S=1:50

### 鉄筋表

記号	径	長さ	本数	単位質量	1本当り質量	質量	摘要
W 1	D19	3400	38	2.25	7.650	290.7	┌
2	〃	3140	4	〃	7.065	28.3	┌ (平均長)
3	〃	5200	2	〃	11.700	23.4	┌
4-1	〃	3830	10	〃	8.618	86.2	┌
4-2	〃	4430	10	〃	9.968	99.7	┐
5	D13	5210	20	0.995	5.184	103.7	┌
6	〃	4260	18	〃	4.239	76.3	—
7	〃	3340	4	〃	3.323	13.3	— (平均長)
8	〃	540	2	〃	0.537	1.1	— (平均長)
9	〃	310	31	〃	0.308	9.5	—
10	〃	460	20	〃	0.458	9.2	—
11	〃	2110	1	〃	2.099	2.1	—
12	〃	400	4	〃	0.398	1.6	— (平均長)
13	〃	1600	4	〃	1.592	6.4	— (平均長)
14	〃	2460	75	〃	2.448	183.6	┆
15	〃	2350	18	〃	2.338	42.1	┆ (平均長)
16	〃	1280	4	〃	1.274	5.1	┆ (平均長)
17	〃	780	4	〃	0.776	3.1	┆ (平均長)
18-1	〃	5380	19	〃	5.353	101.7	┆
18-2	〃	5180	27	〃	5.154	139.2	┆
19	〃	540	2	〃	0.537	1.1	┆
20	〃	1820	4	〃	1.811	7.2	┆
21-1	〃	3990	2	〃	3.970	7.9	┆ (平均長)
21-2	〃	3800	2	〃	3.781	7.6	┆ (平均長)
22	〃	980	4	〃	0.975	3.9	┆ (平均長)
23	〃	1450	8	〃	1.443	11.5	┆
24	〃	480	6	〃	0.478	2.9	┆
25-1	〃	2980	8	〃	2.965	23.7	┆
25-2	〃	2780	14	〃	2.766	38.7	┆
26	〃	1300	8	〃	1.294	10.4	┆
27	〃	1360	8	〃	1.353	10.8	┆
28	〃	2110	2	〃	2.099	4.2	○
29	〃	1260	16	〃	1.254	20.1	┆
30	〃	1800	2	〃	1.791	3.6	○
31	〃	4140	8	〃	4.119	33.0	┆
32	〃	2710	8	〃	2.696	21.6	┆
33	〃	2060	4	〃	2.050	8.2	—
34	〃	2460	4	〃	2.448	9.8	—
35	〃	820	16	〃	0.816	13.1	┆

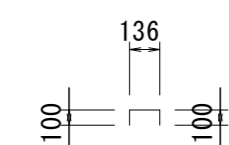
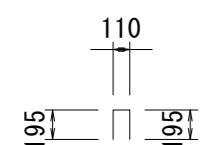
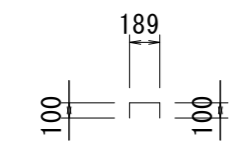
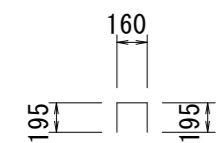
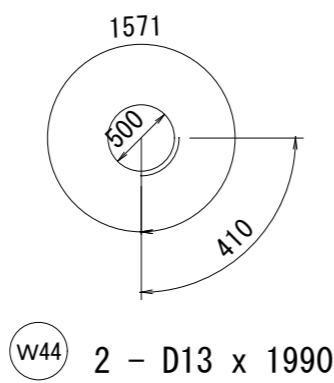
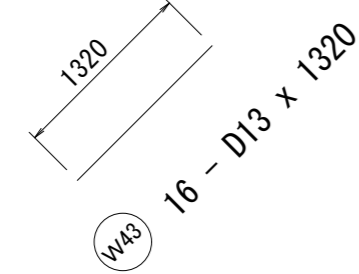
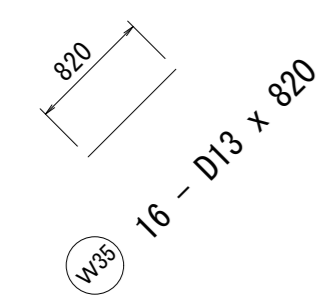
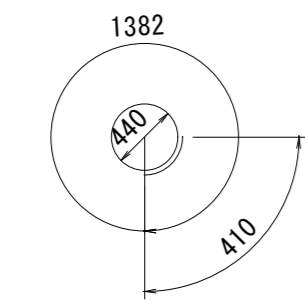
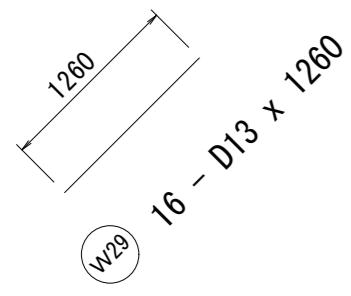
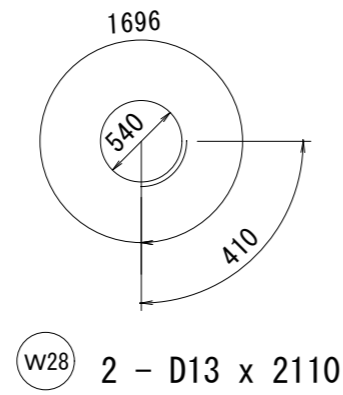
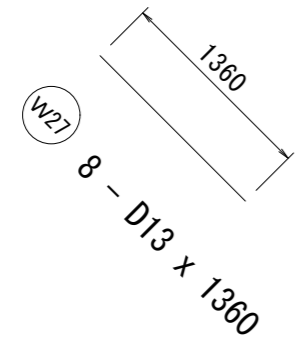
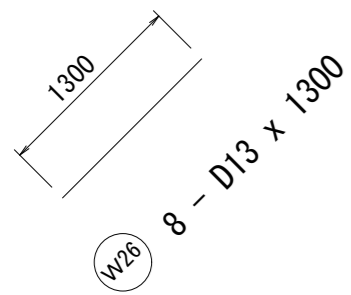
記号	径	長さ	本数	単位質量	1本当り質量	質量	摘要
W 36	D13	2980	8	〃	2.965	23.7	┆
37	〃	770	4	〃	0.766	3.1	┆
38	〃	1850	4	〃	1.841	7.4	┆
39	〃	550	38	〃	0.547	20.8	┆
40	〃	500	6	〃	0.498	3.0	┆
41	〃	390	161	0.995	0.388	62.5	┆
42	〃	340	14	〃	0.338	4.7	┆
43	〃	1320	16	〃	1.313	21.0	┆
44	〃	1990	2	〃	1.980	4.0	○
45	D19	5470	19	2.25	12.308	233.9	┆
46	〃	3070	19	〃	6.908	131.3	┆

記号	径	長さ	本数	単位質量	1本当り質量	質量	摘要
F 1	D13	2460	32	0.995	2.448	78.3	—
2	〃	2160	12	〃	2.149	25.8	┆
3	〃	3440	13	〃	3.423	44.5	┆
4	〃	2650	10	〃	2.637	26.4	┆
5	〃	4340	8	〃	4.318	34.5	┆
6	〃	3370	4	〃	3.353	13.4	┆
7	〃	3360	2	〃	3.343	6.7	┆
8	〃	880	25	〃	0.876	21.9	┆

D19 893.5 Kg  
 D13 1339.0 Kg  
 合計 2232.5 Kg

※この図面はA2サイズを原寸とする。

工事名	平成30年度 下建公補第16号 北部第1調整池築造工事		
施工箇所名	津市 久居北口町 地内		
図面の種類	吐室ポンプ室配筋図(8)		
縮尺	1:50	図面番号	21/32
事業所名	津市下水道局下水道建設課		

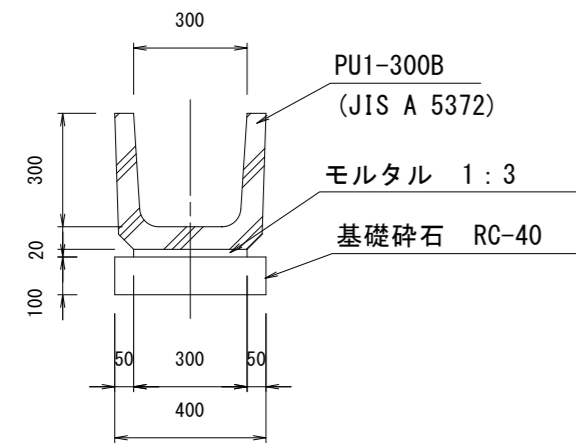


# 側溝工・集水樹工構造図

S=1:20

## プレキャストU型側溝(1)

ポンプ室周り・既設水路改築

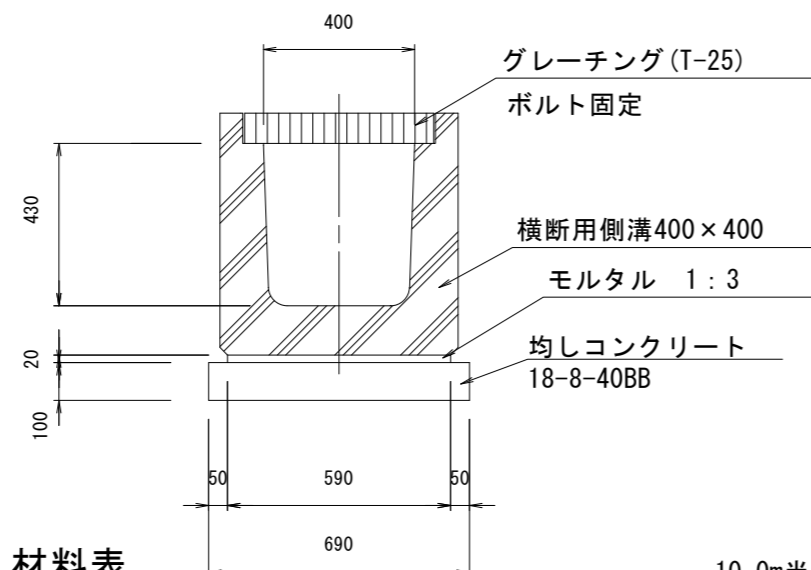


材料表 10.0m当り

名称	規格	単位	数量	摘要
プレキャストU字溝	JIS A 5372 PU-1 300B	個	16.5	リサイクル認定製品
敷モルタル	1:3	m <sup>3</sup>	0.06	
基礎碎石	RC-40 t=100	m <sup>2</sup>	4.00	
基面整正		m <sup>2</sup>	4.00	

## プレキャストU型側溝(2)

進入口

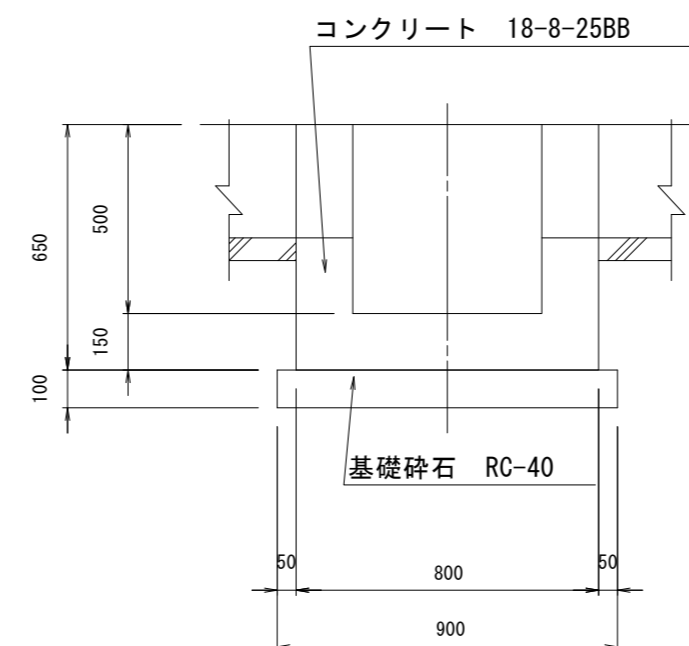
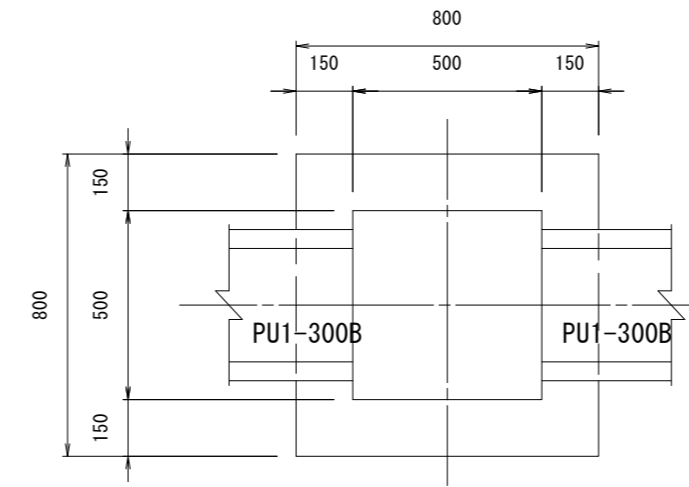


材料表 10.0m当り

名称	規格	単位	数量	摘要
プレキャストU型側溝	G400A	個	10.0	リサイクル認定製品
敷モルタル	1:3	m <sup>3</sup>	0.12	
均しコンクリート	18-8-40BB	m <sup>3</sup>	0.69	
均し型枠		m <sup>2</sup>	2.00	
基面整正		m <sup>2</sup>	6.90	

## 集水樹(1)

(U300用)

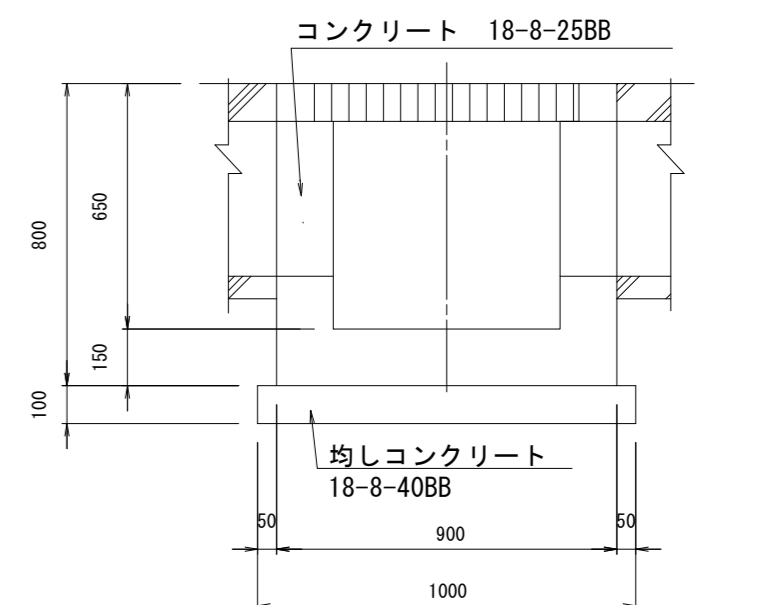
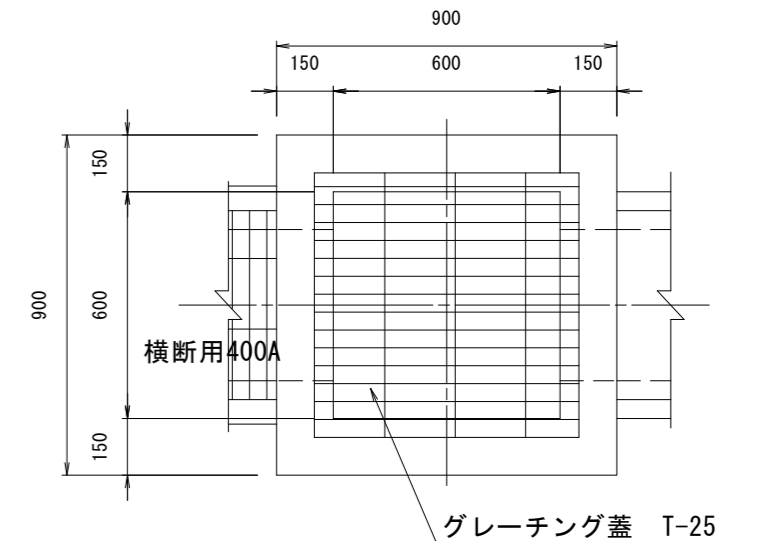


材料表 10.0箇所当り

名称	規格	単位	数量	摘要
コンクリート	18-8-25BB	m <sup>3</sup>	2.64	
型枠		m <sup>2</sup>	32.00	
基礎碎石	RC-40 t=100	m <sup>2</sup>	8.10	
基面整正		m <sup>2</sup>	8.10	

## 集水樹(2)

(横断用400A)

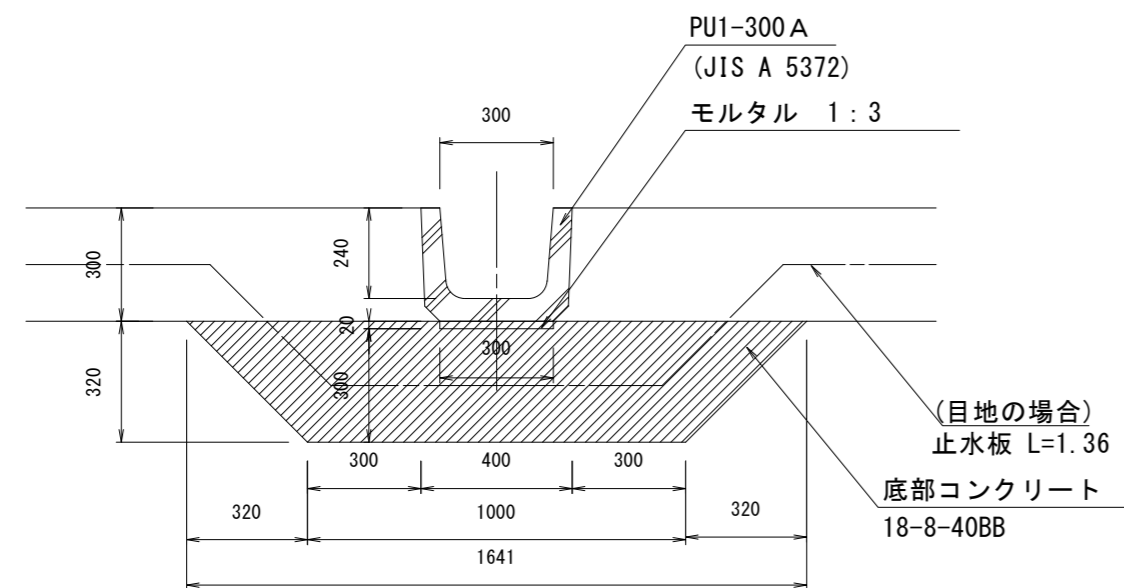


材料表 10.0箇所当り

名称	規格	単位	数量	摘要
コンクリート	18-8-25BB	m <sup>3</sup>	3.77	
型枠		m <sup>2</sup>	45.10	
均しコンクリート	18-8-40BB	m <sup>3</sup>	1.00	
均し型枠		m <sup>2</sup>	4.00	
グレーチング蓋	T-25 600×600用	枚	10.00	
基面整正		m <sup>2</sup>	10.00	

## プレキャストU型側溝(3)

調整池底部



材料表 10.0m当り

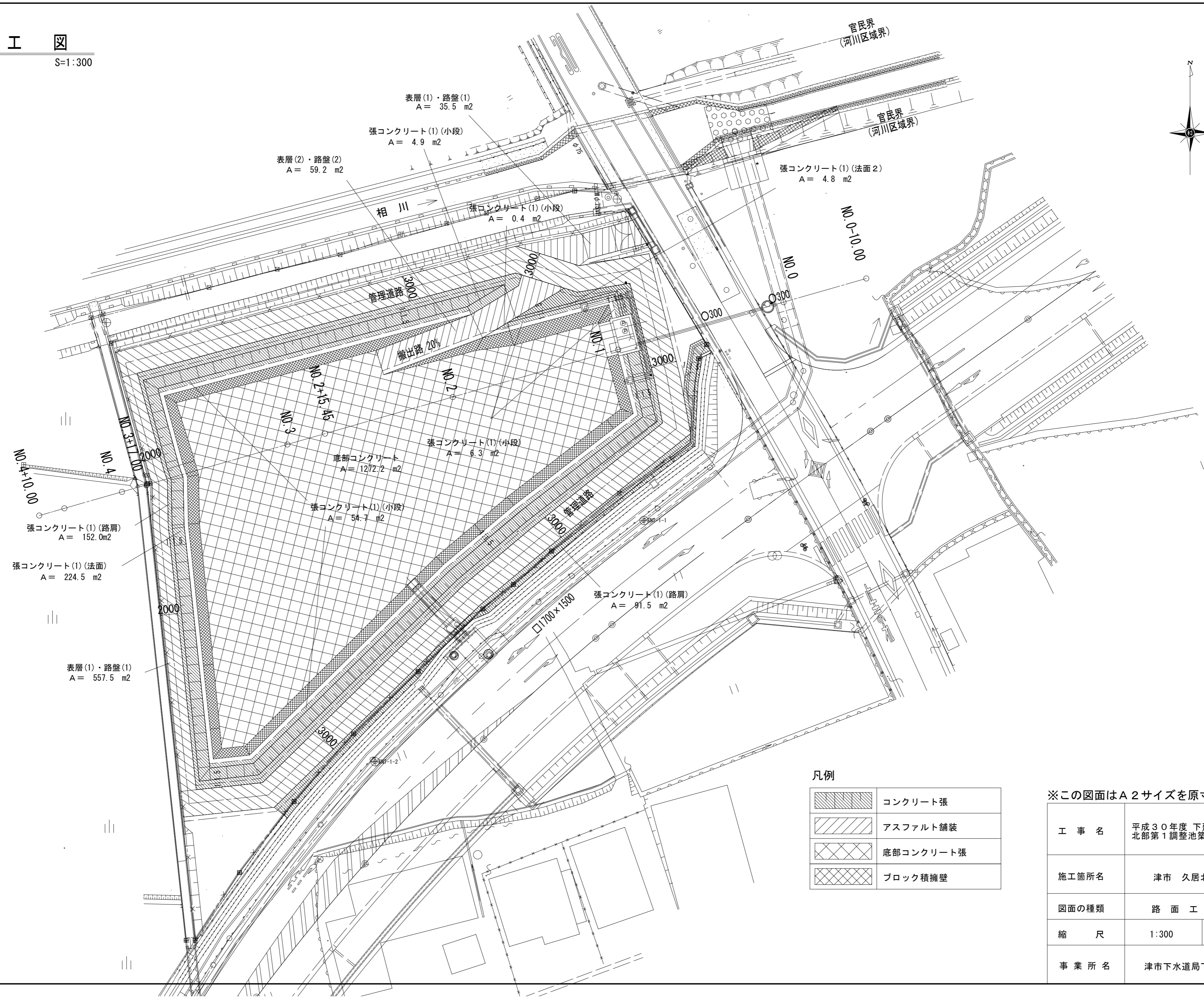
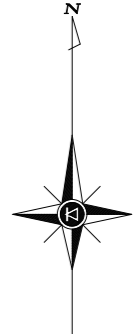
名称	規格	単位	数量	摘要
プレキャストU字溝	JIS A 5372 PU-1 300A	個	16.5	リサイクル認定製品
敷モルタル	1:3	m <sup>3</sup>	0.06	
底部コンクリート	18-8-40BB	m <sup>3</sup>	4.22	
止水板	センターパドル型 t=5 W=200	m	1.36	
目地材	樹脂発泡体 t=10	m <sup>2</sup>	0.42	

※この図面はA2サイズを原寸とする。

工事名	平成30年度 下建公補第16号 北部第1調整池築造工事		
施工箇所名	津市 久居北口町 地内		
図面の種類	側溝工・集水樹工構造図		
縮尺	1:20	図面番号	22/32
事業所名	津市下水道局下水道建設課		

# 路面工図

S=1:300



### 凡例

	コンクリート張
	アスファルト舗装
	底部コンクリート張
	ブロック積擁壁

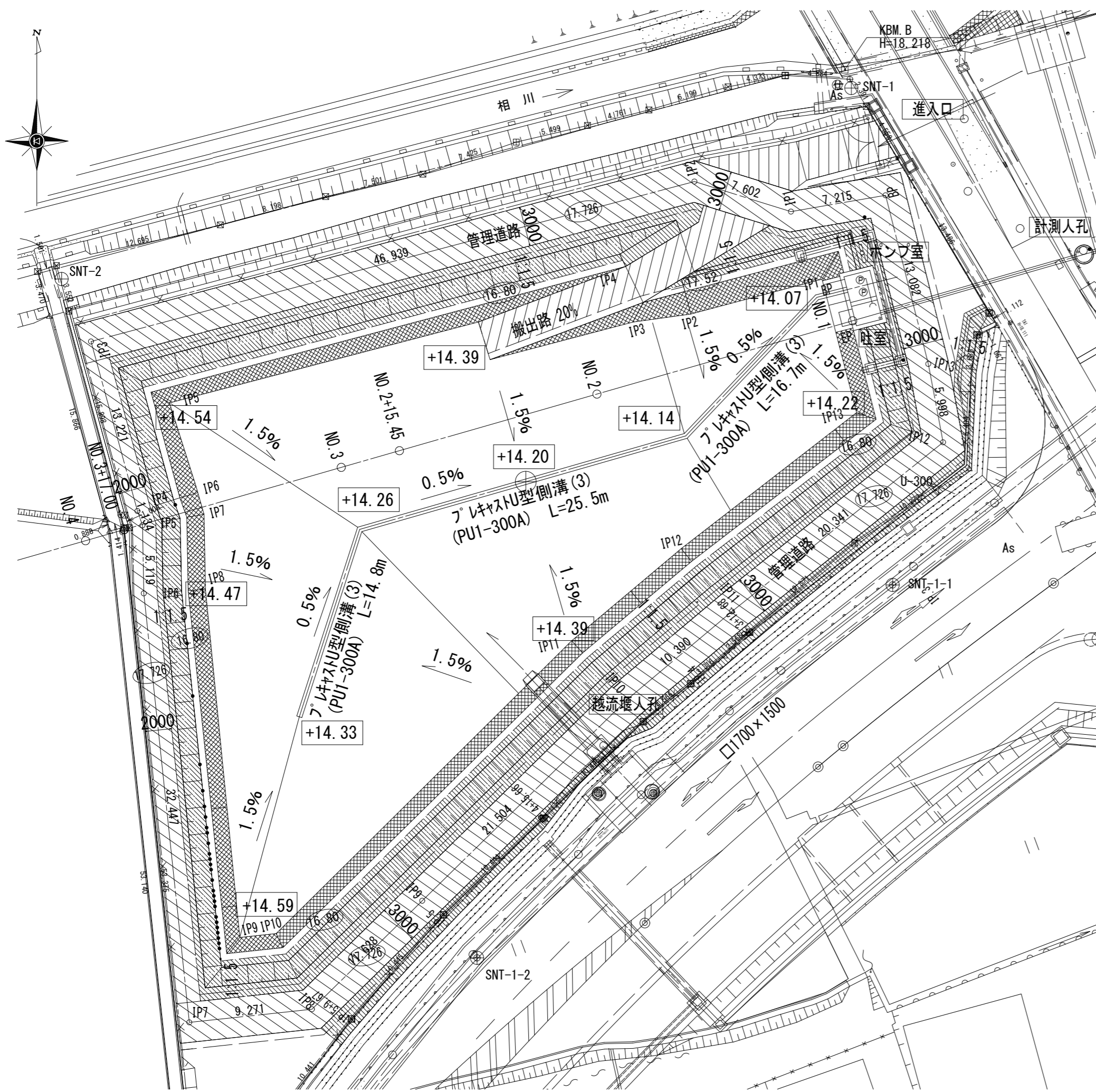
※この図面はA2サイズを原寸とする。

工事名	平成30年度 下建公補第16号 北部第1調整池築造工事		
施工箇所名	津市 久居北口町 地内		
図面の種類	路面工図		
縮尺	1:300	図面番号	23/32
事業所名	津市下水道局下水道建設課		

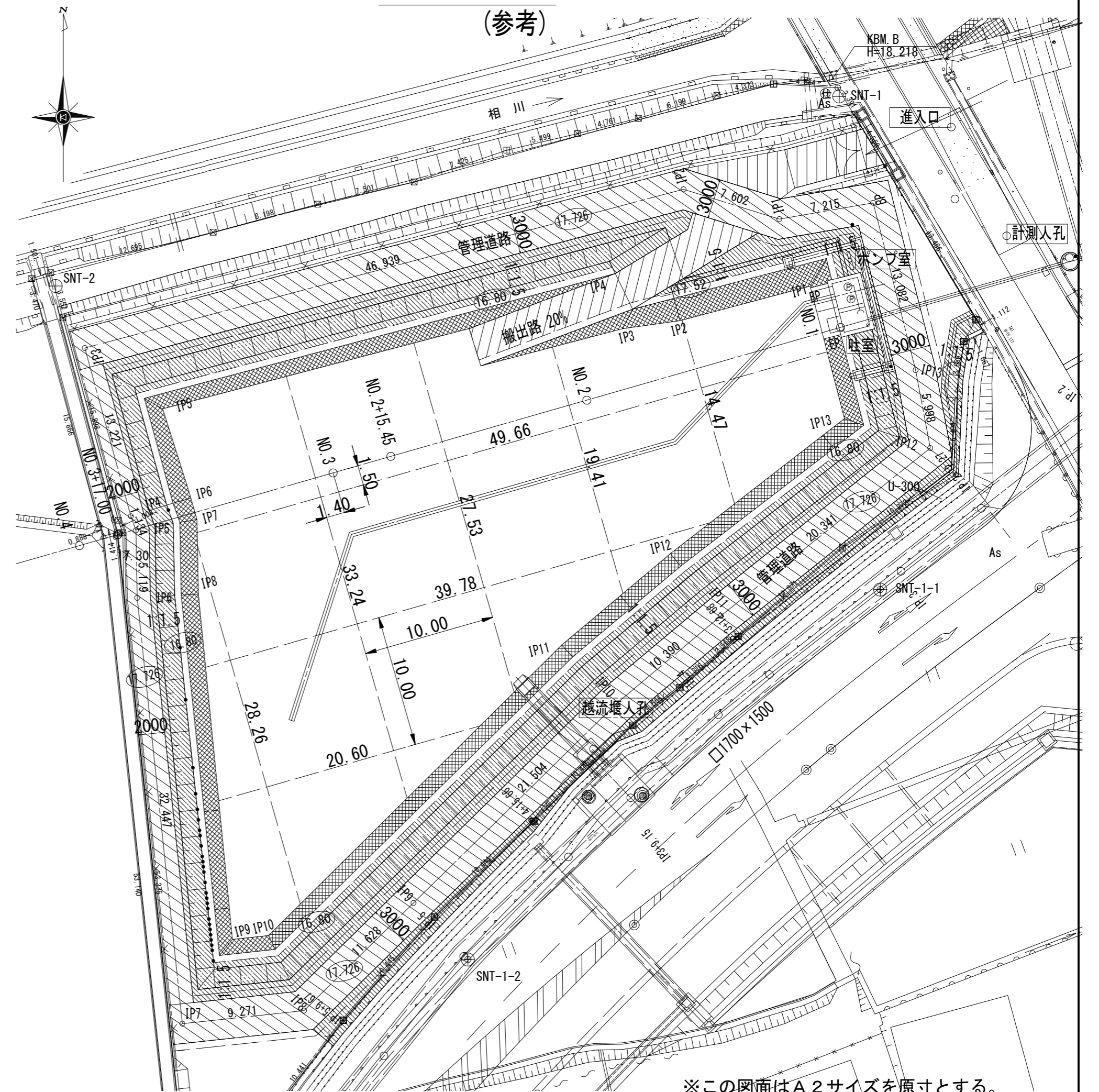
底部コンクリート張工図

S=1:300

排水勾配図



伸縮目地配置図  
(参考)



凡例

+14.20	計画調整池敷高
+16.80	計画護岸天端高
1.5%	勾配
---	伸縮目地

※この図面はA2サイズを原寸とする。

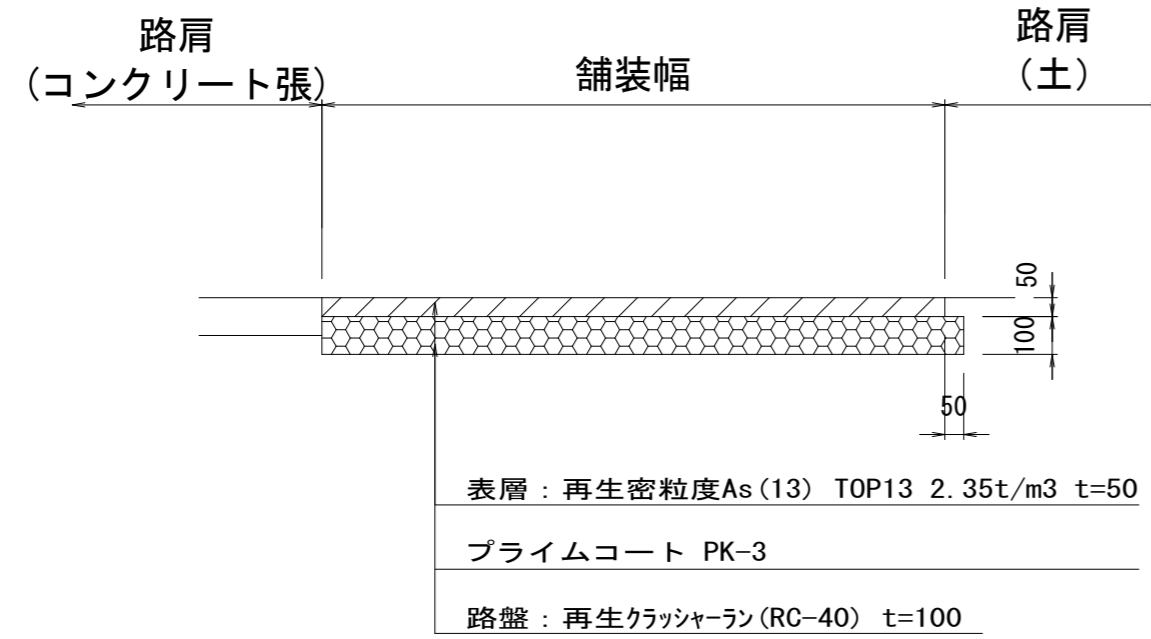
工事名	平成30年度 下建公補第16号 北部第1調整池築造工事		
施工箇所名	津市 久居北口町 地内		
図面の種類	底部コンクリート張工図		
縮尺	1:300	図面番号	24/32
事業所名	津市下水道局下水道建設課		



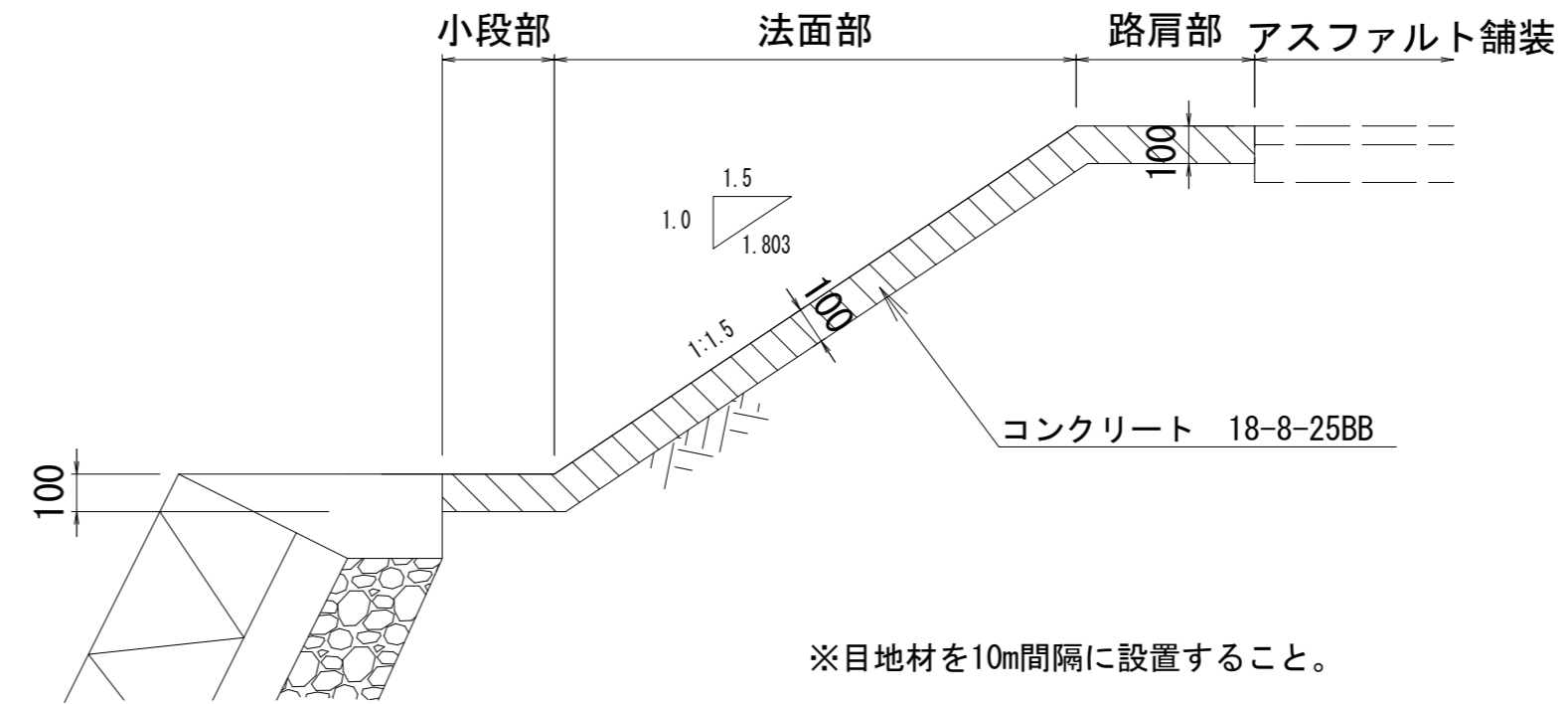
# 路面工構造図

S=1:20

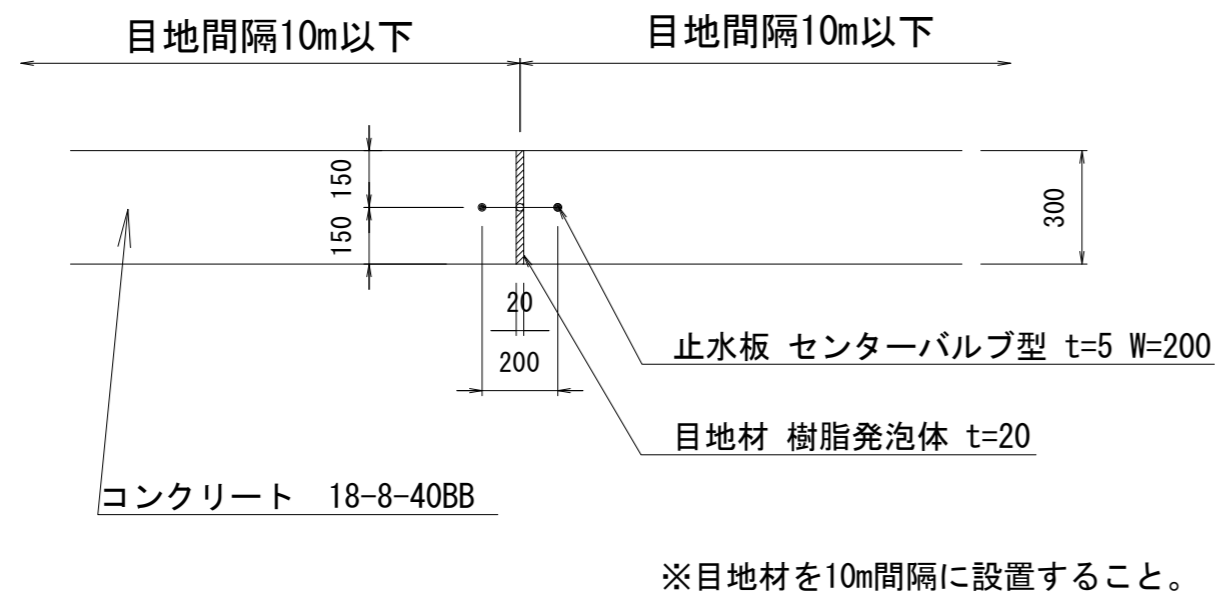
## アスファルト舗装工



## 張コンクリート工



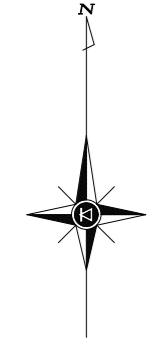
## 底部コンクリート張工



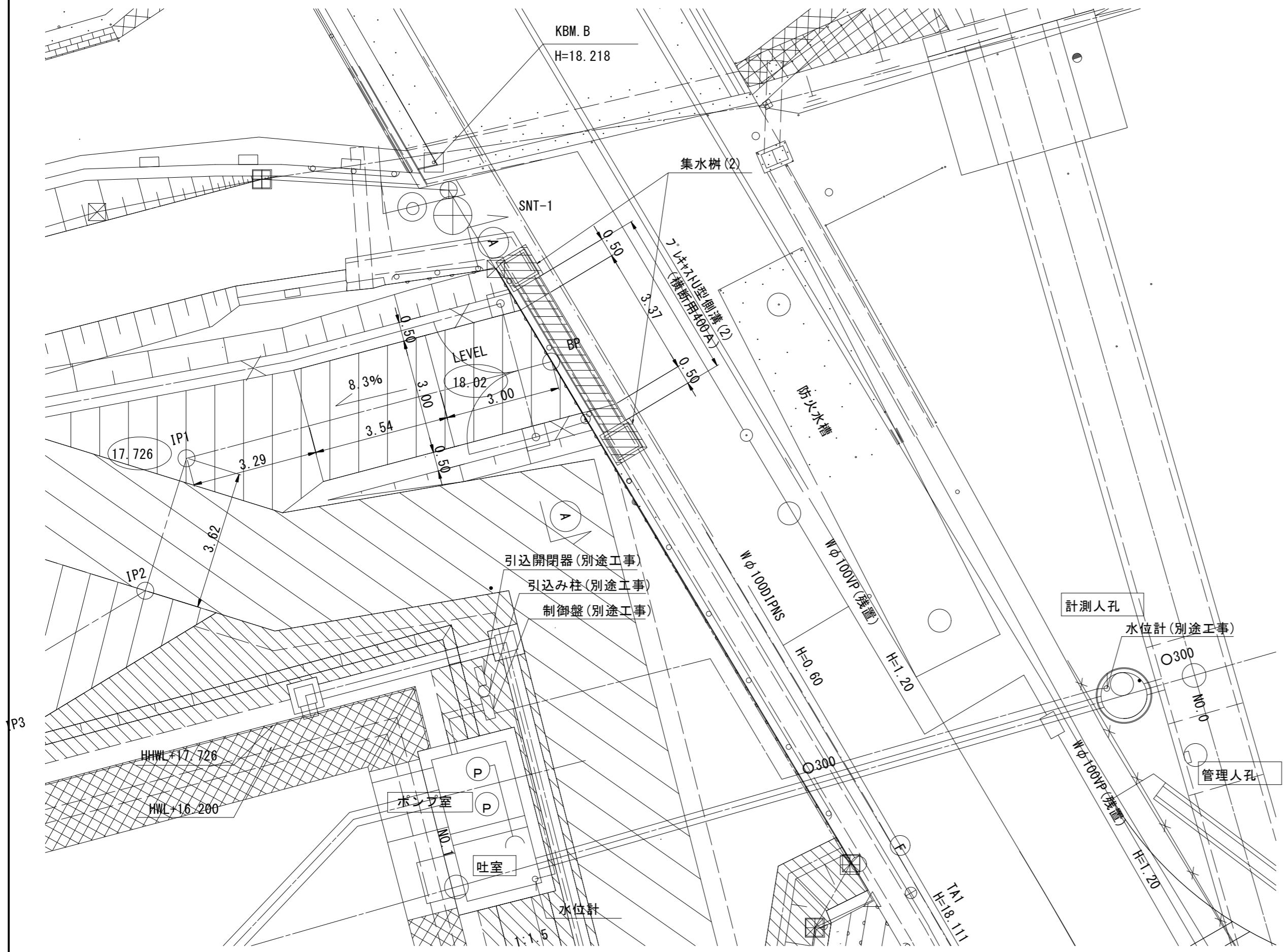
※この図面はA2サイズを原寸とする。

工事名	平成30年度 下建公補第16号 北部第1調整池築造工事		
施工箇所名	津市 久居北口町 地内		
図面の種類	路面工構造図		
縮尺	1:20	図面番号	25/32
事業所名	津市下水道局下水道建設課		

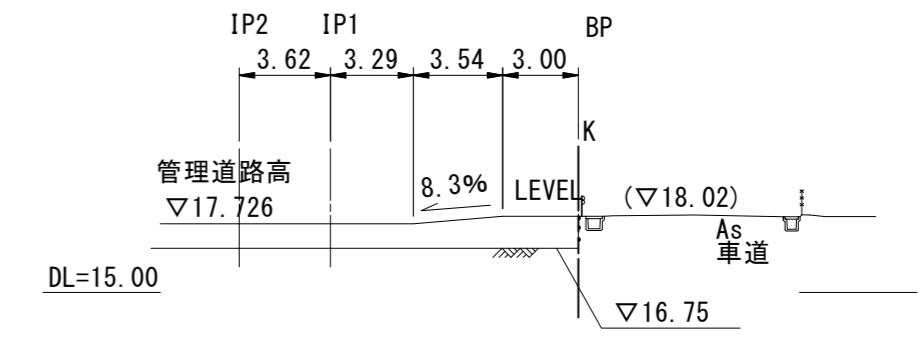
# 進入口詳細図



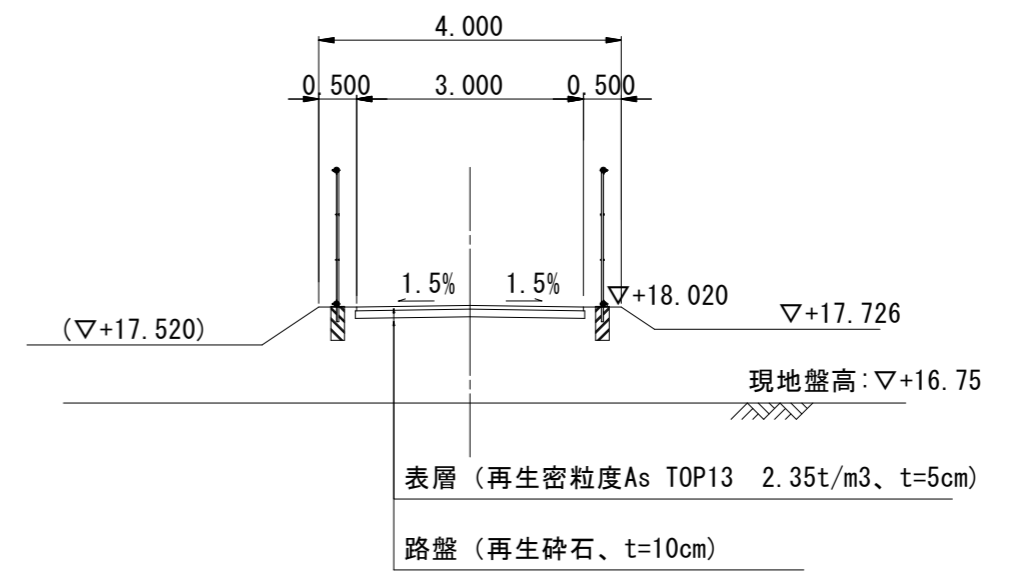
詳細平面図  
S=1:100



縦断面図  
S=1:300



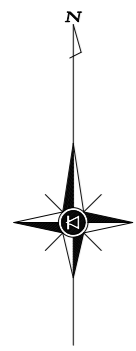
A-A断面図  
S=1:100



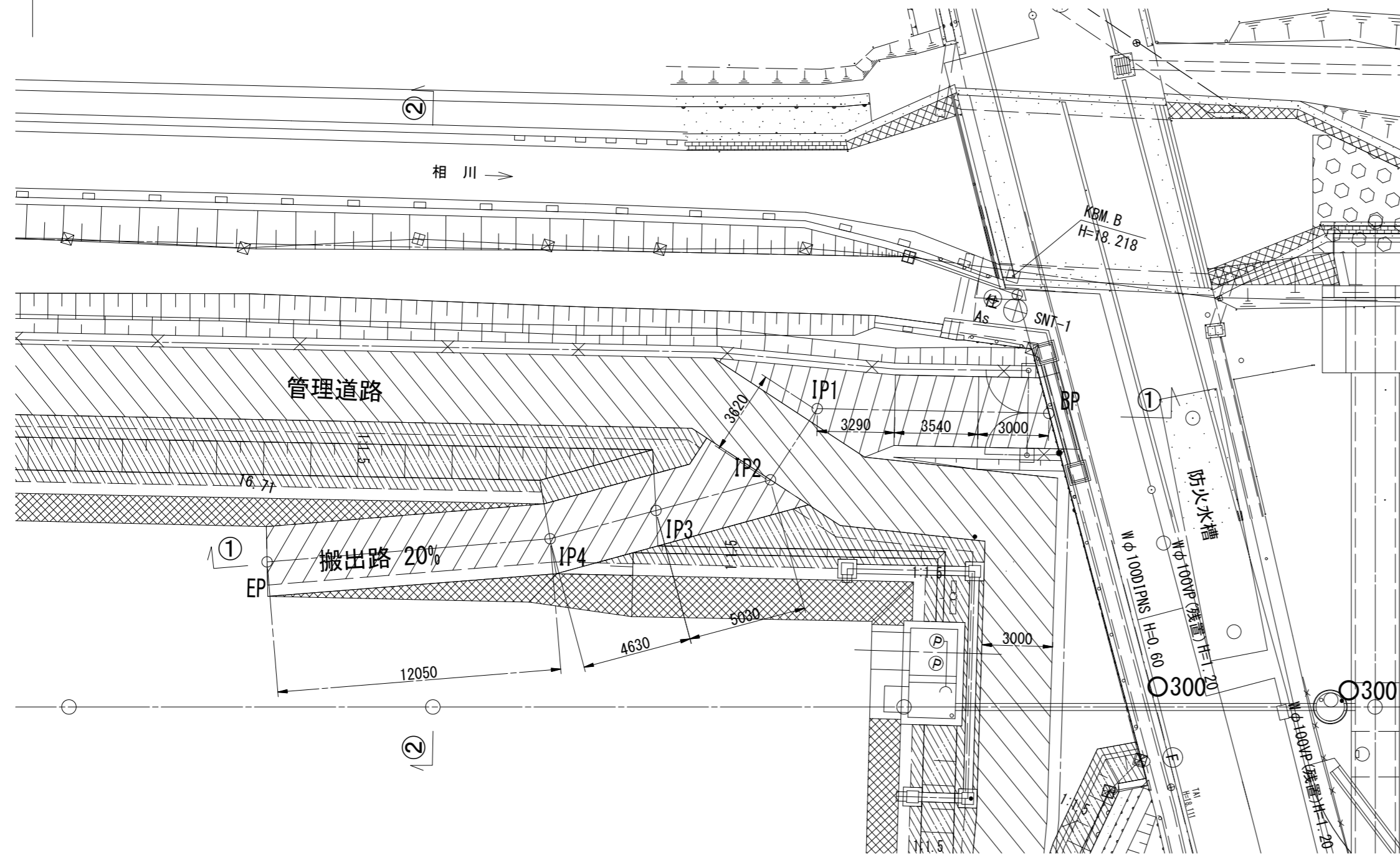
※この図面はA2サイズを原寸とする。

工事名	平成30年度 下建公補第16号 北部第1調整池築造工事		
施工箇所名	津市 久居北口町 地内		
図面の種類	進入口詳細図		
縮尺	図示	図面番号	26/32
事業所名	津市下水道局下水道建設課		

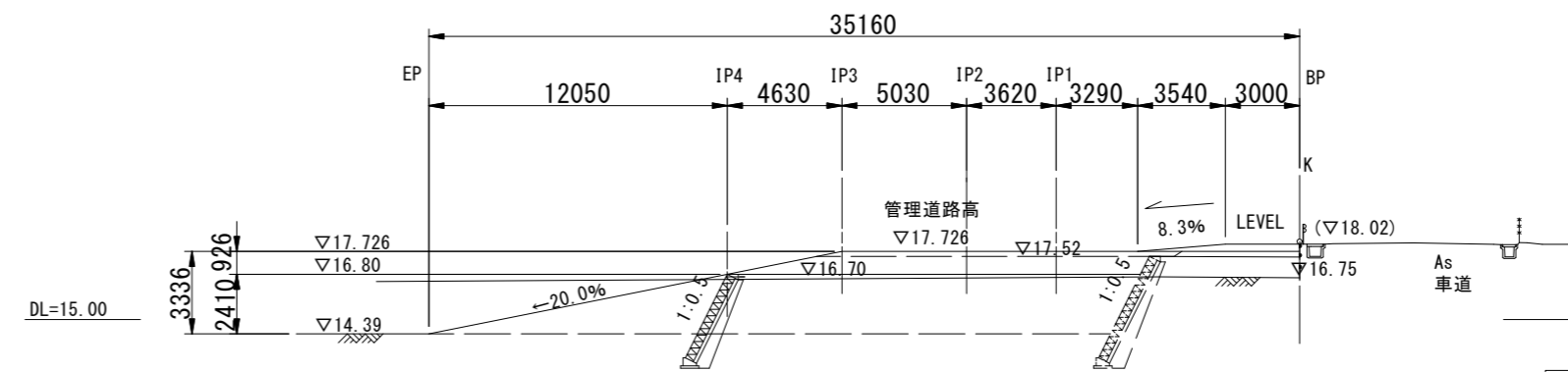
搬出路詳細図



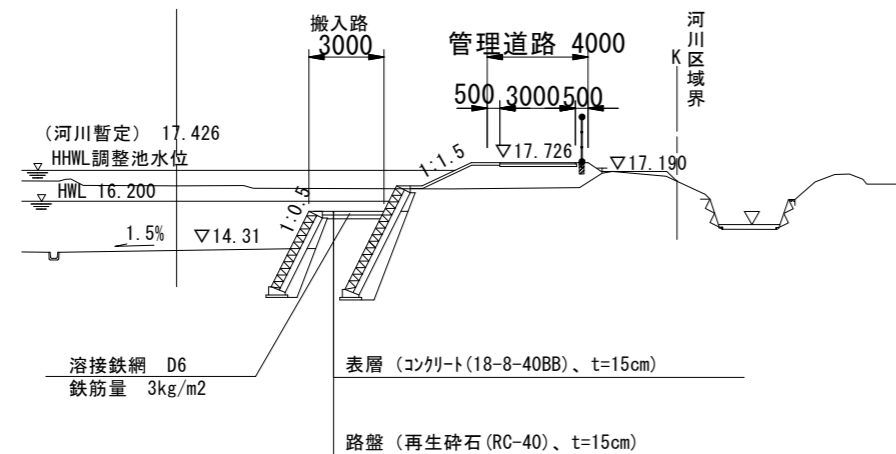
平面図  
S=1:200



断面図①-①  
S=1:300



断面図②-②  
S=1:300



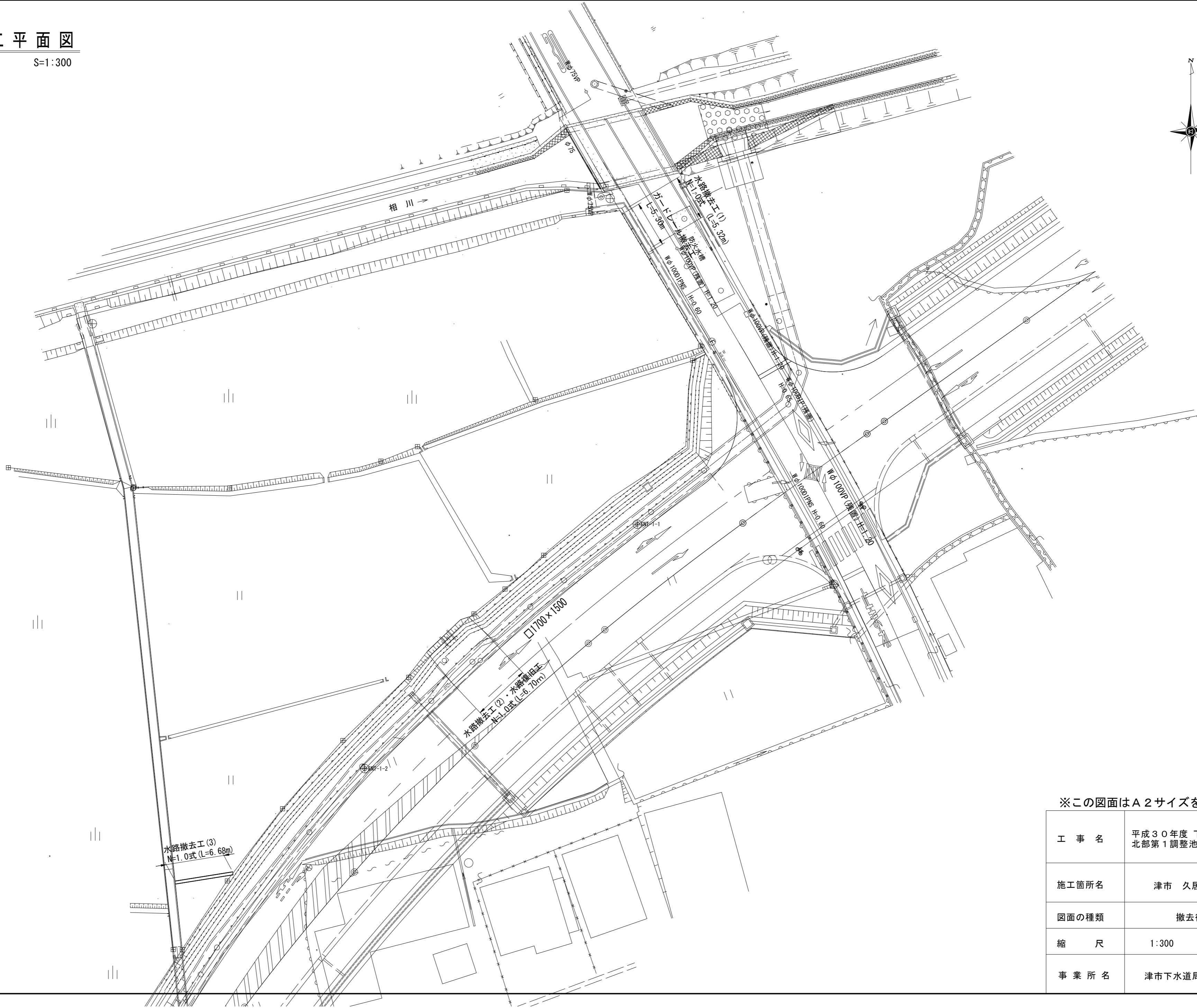
※横収縮目地間隔は、8mを標準とする。

※この図面はA2サイズを原寸とする。

工事名	平成30年度 下建公補第16号 北部第1調整池築造工事		
施工箇所名	津市 久居北口町 地内		
図面の種類	搬出路詳細図		
縮尺	図示	図面番号	27/32
事業所名	津市下水道局下水道建設課		

# 撤去復旧工平面図

S=1:300



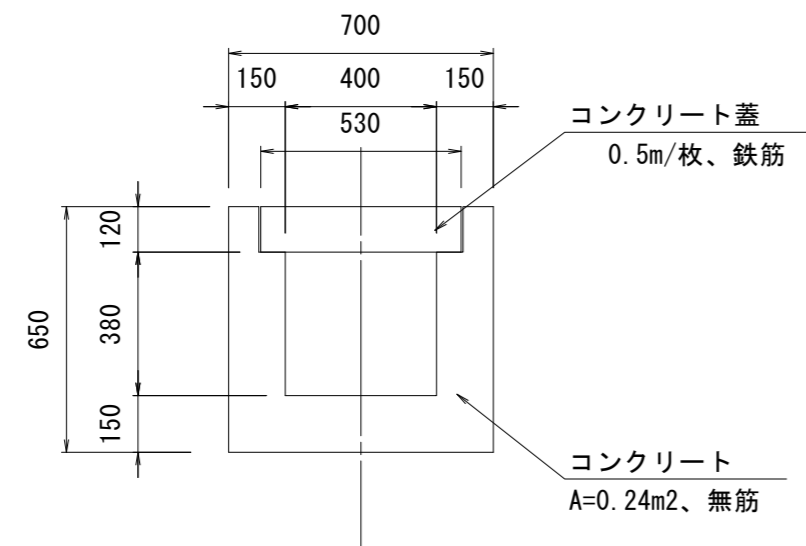
※この図面はA2サイズを原寸とする。

工事名	平成30年度 下建公補第16号 北部第1調整池築造工事		
施工箇所名	津市 久居北口町 地内		
図面の種類	撤去復旧工平面図		
縮尺	1:300	図面番号	28/32
事業所名	津市下水道局下水道建設課		

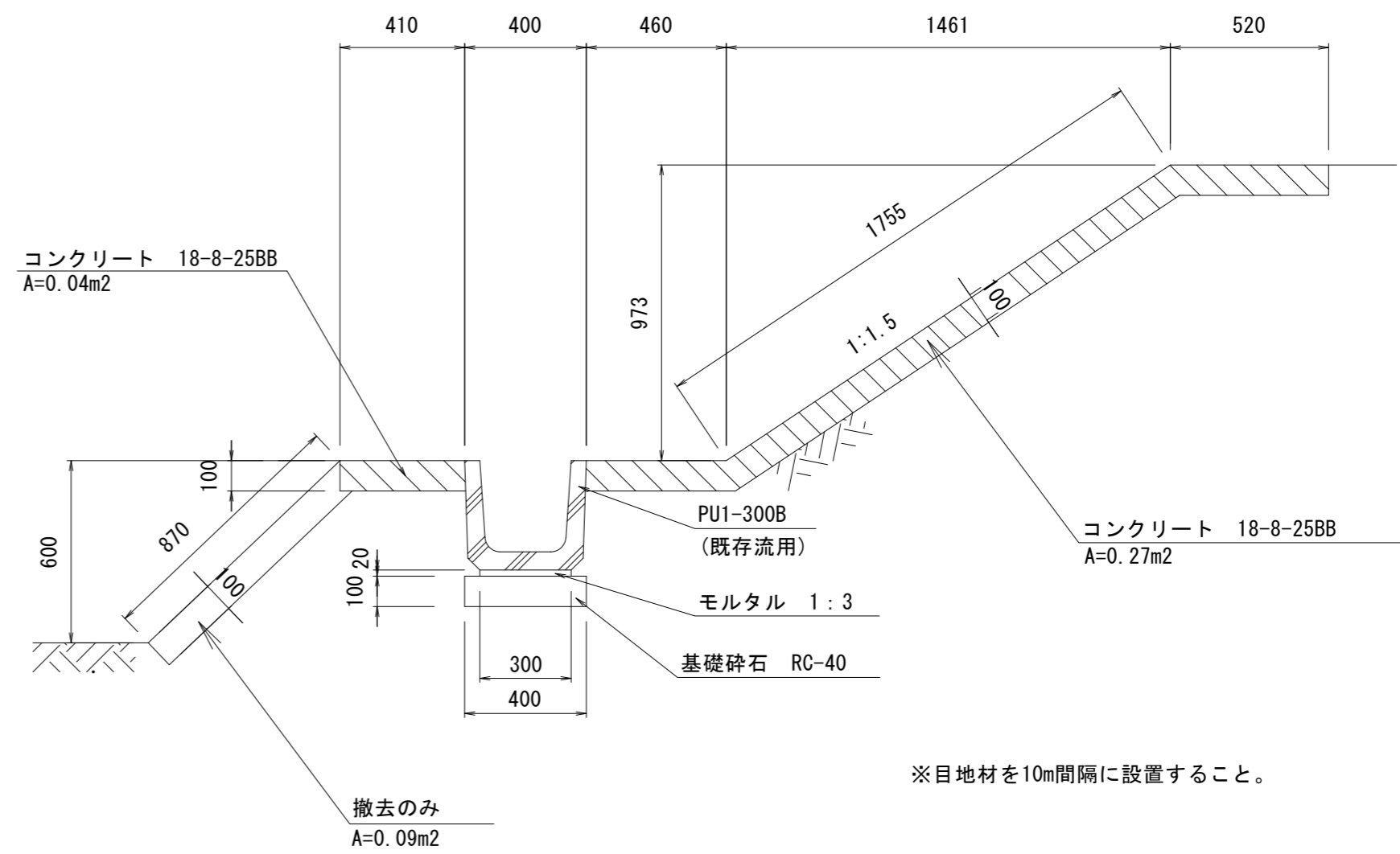
# 撤去復旧工構造図

S=1:20

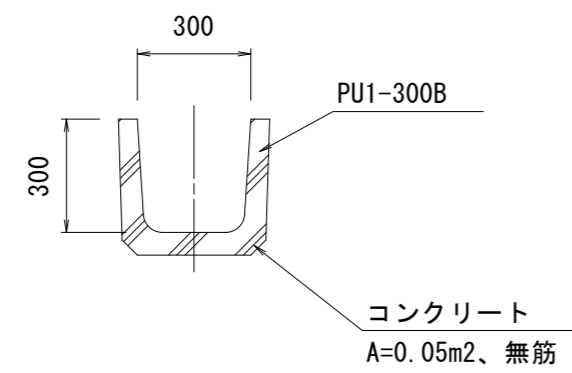
## 水路撤去工(1)



## 水路撤去工(2)・水路復旧工



## 水路撤去工(3)



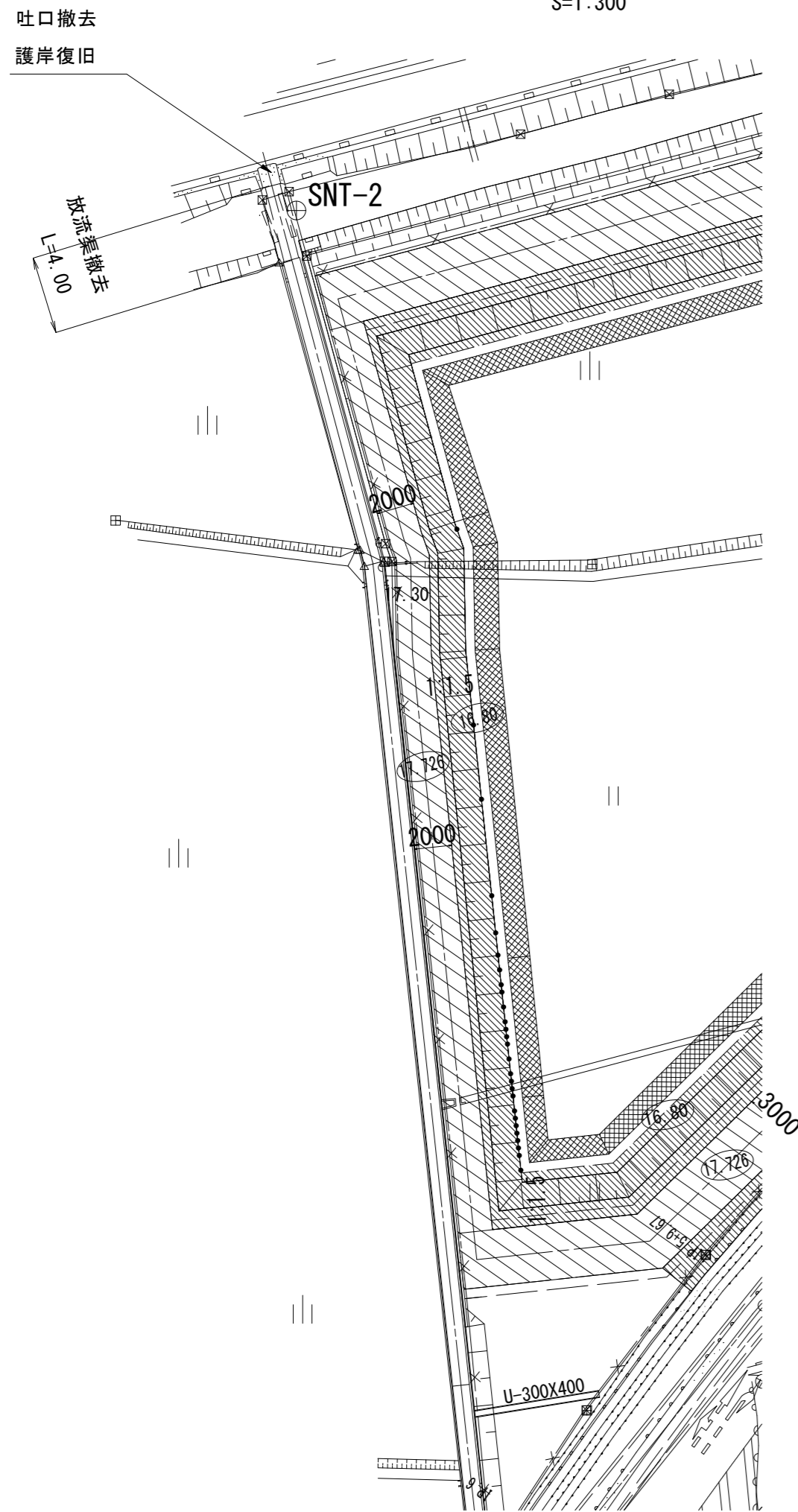
※この図面はA2サイズを原寸とする。

工事名	平成30年度 下建公補第16号 北部第1調整池築造工事		
施工箇所名	津市 久居北口町 地内		
図面の種類	撤去・復旧工構造図		
縮尺	1:20	図面番号	29/32
事業所名	津市下水道局下水道建設課		

既設放流渠撤去工詳細図

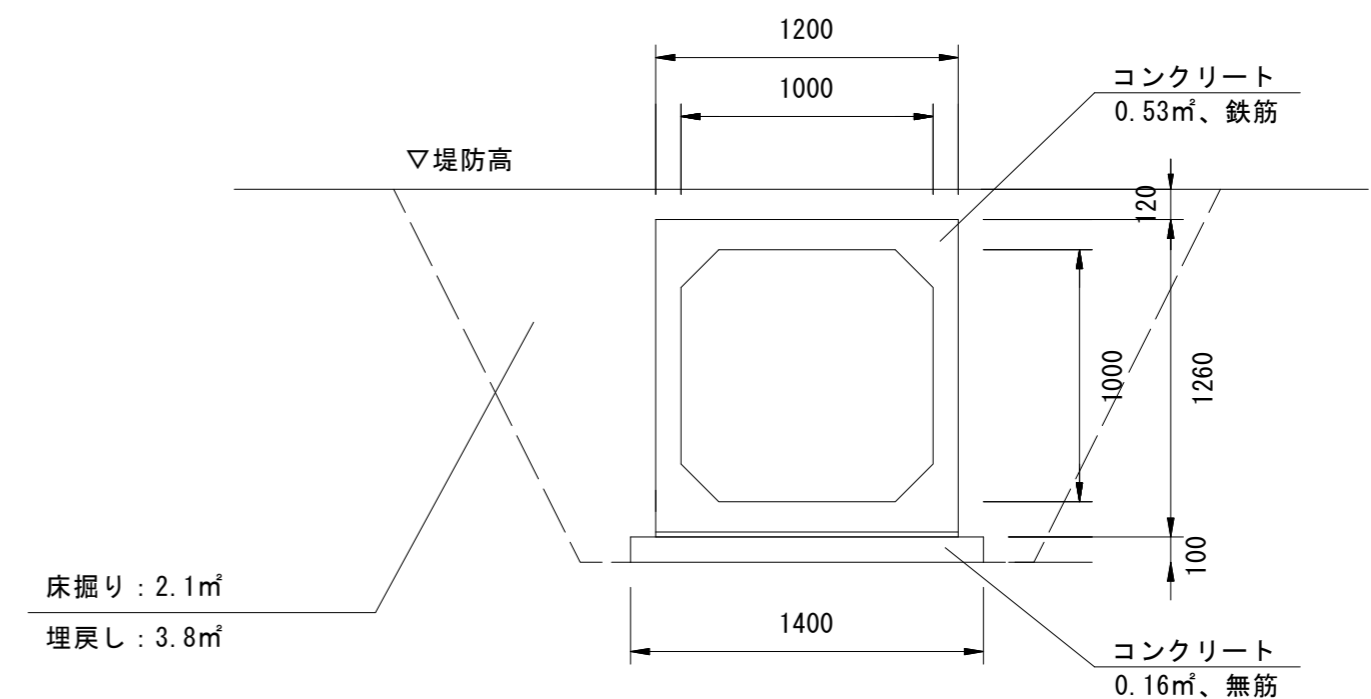
詳細平面図

S=1:300



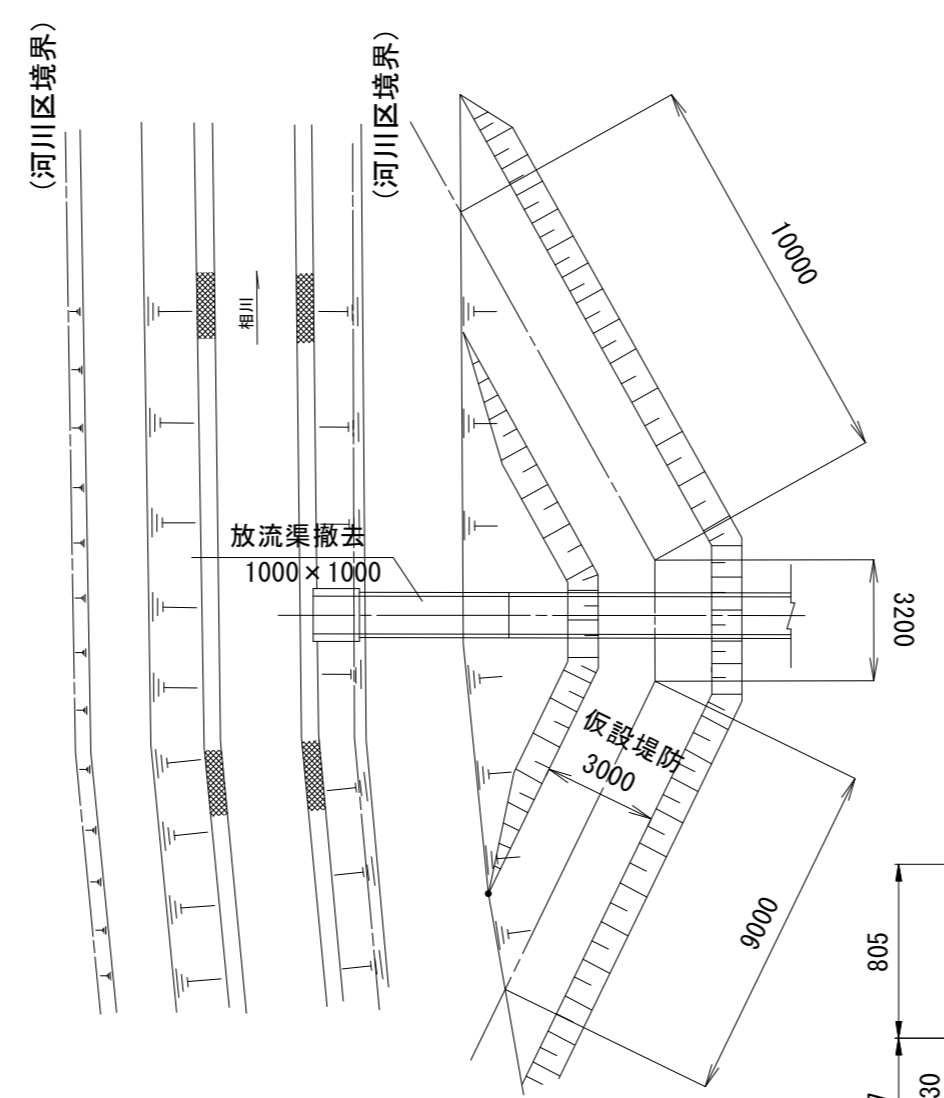
放流渠断面図

S=1:30



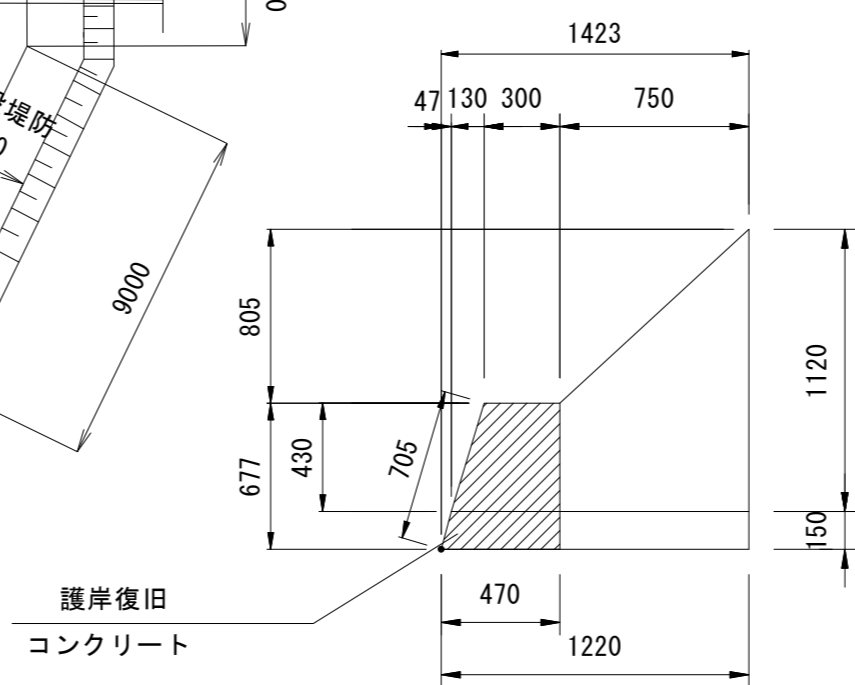
仮設堤防平面図

S=1:200



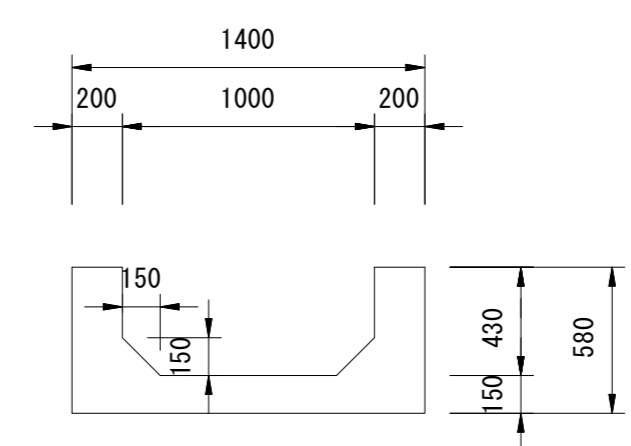
A-A 断面図

S=1:30



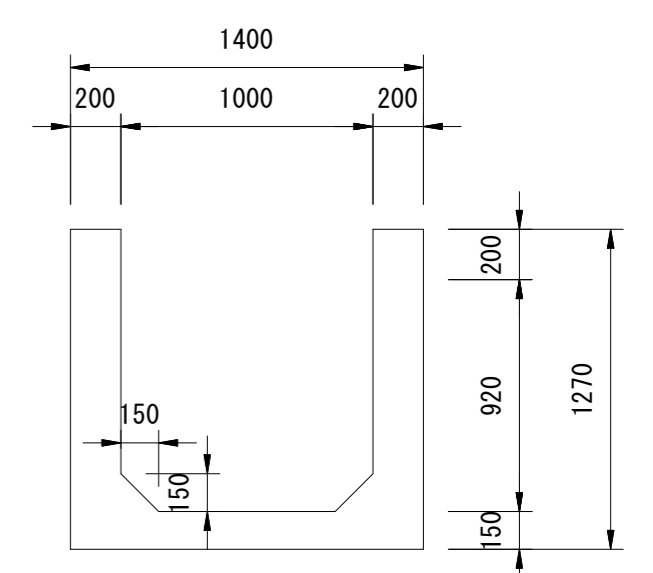
B-B 断面図

S=1:30



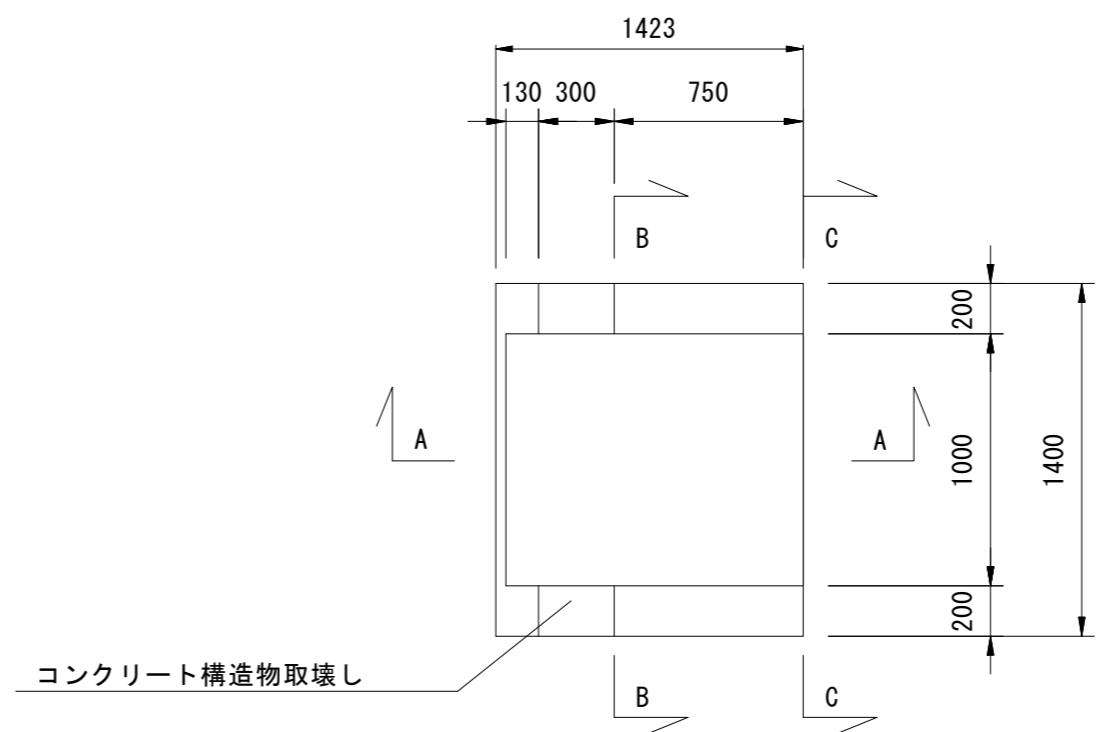
C-C 断面図

S=1:30



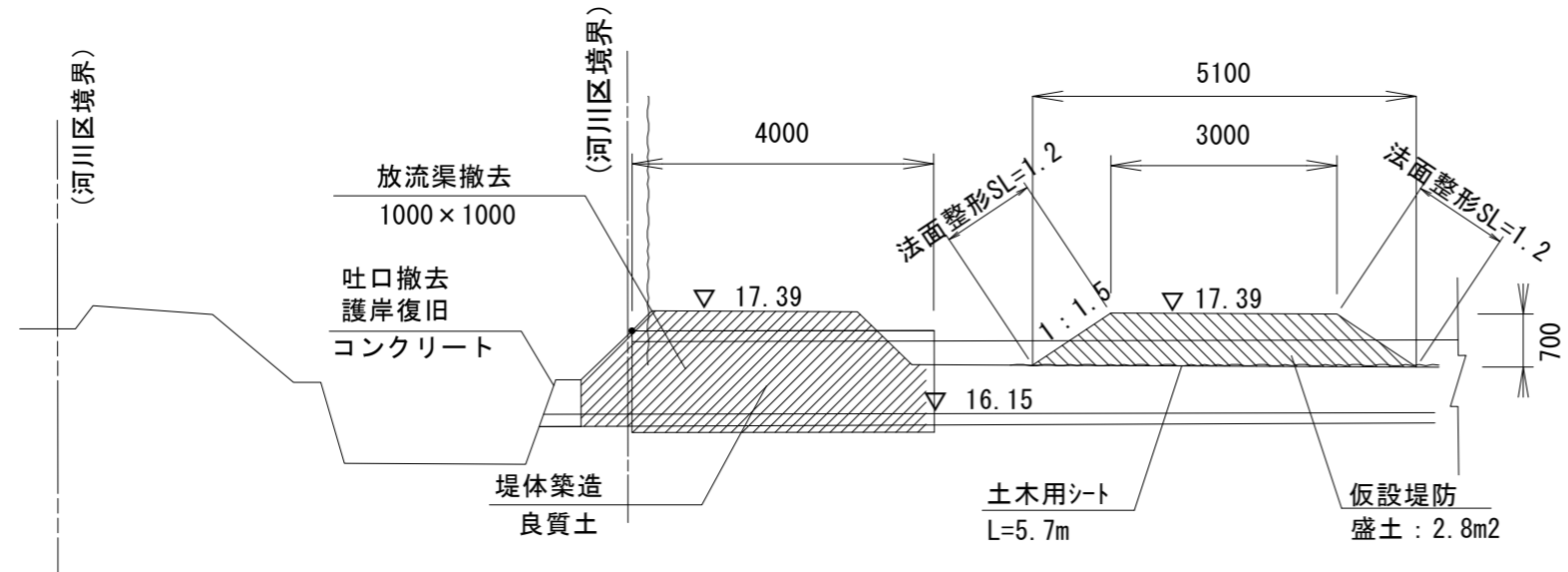
吐口平面図

S=1:30



横断面図

S=1:100



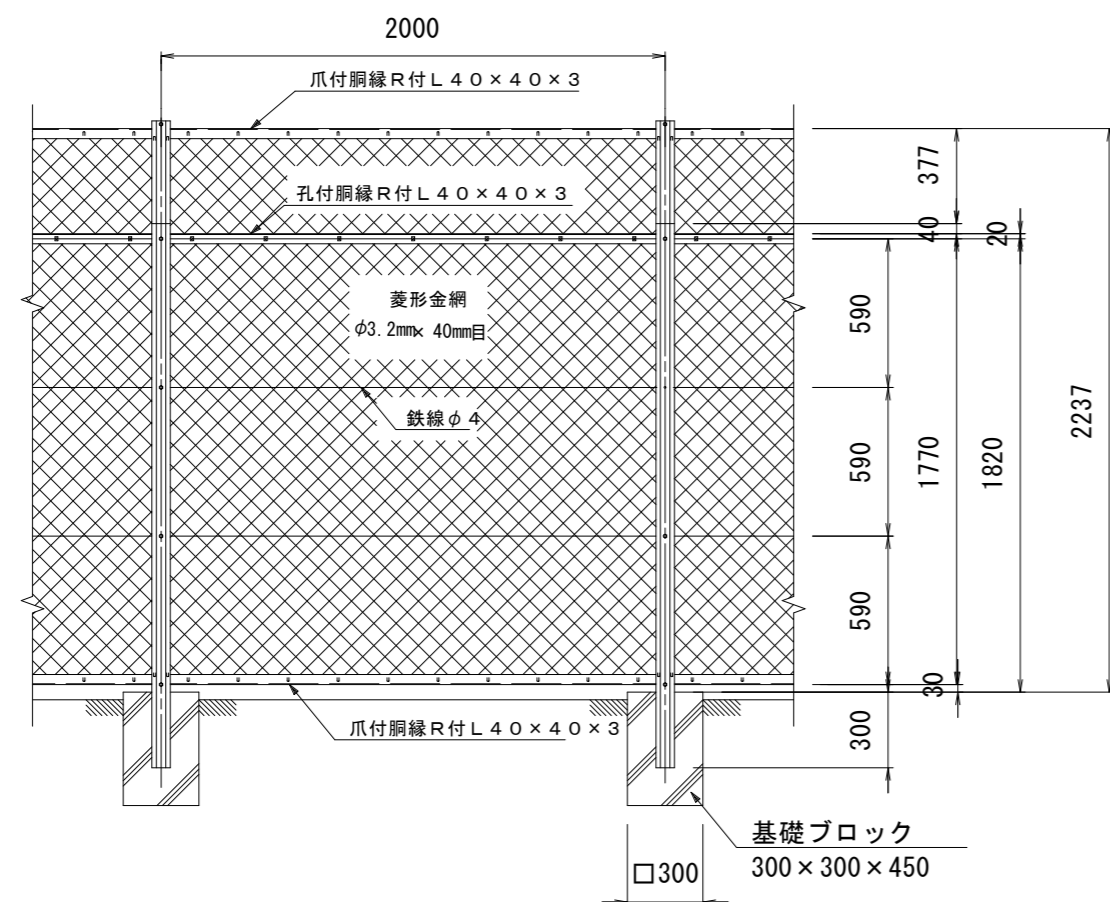
※この図面はA2サイズを原寸とする。

工事名	平成30年度 下建公補第16号 北部第1調整池築造工事		
施工箇所名	津市 久居北口町 地内		
図面の種類	既設放流渠撤去工構造図		
縮尺	図示	図面番号	30/32
事業所名	津市下水道局下水道建設課		

# 柵・門扉工構造図

S=1:30

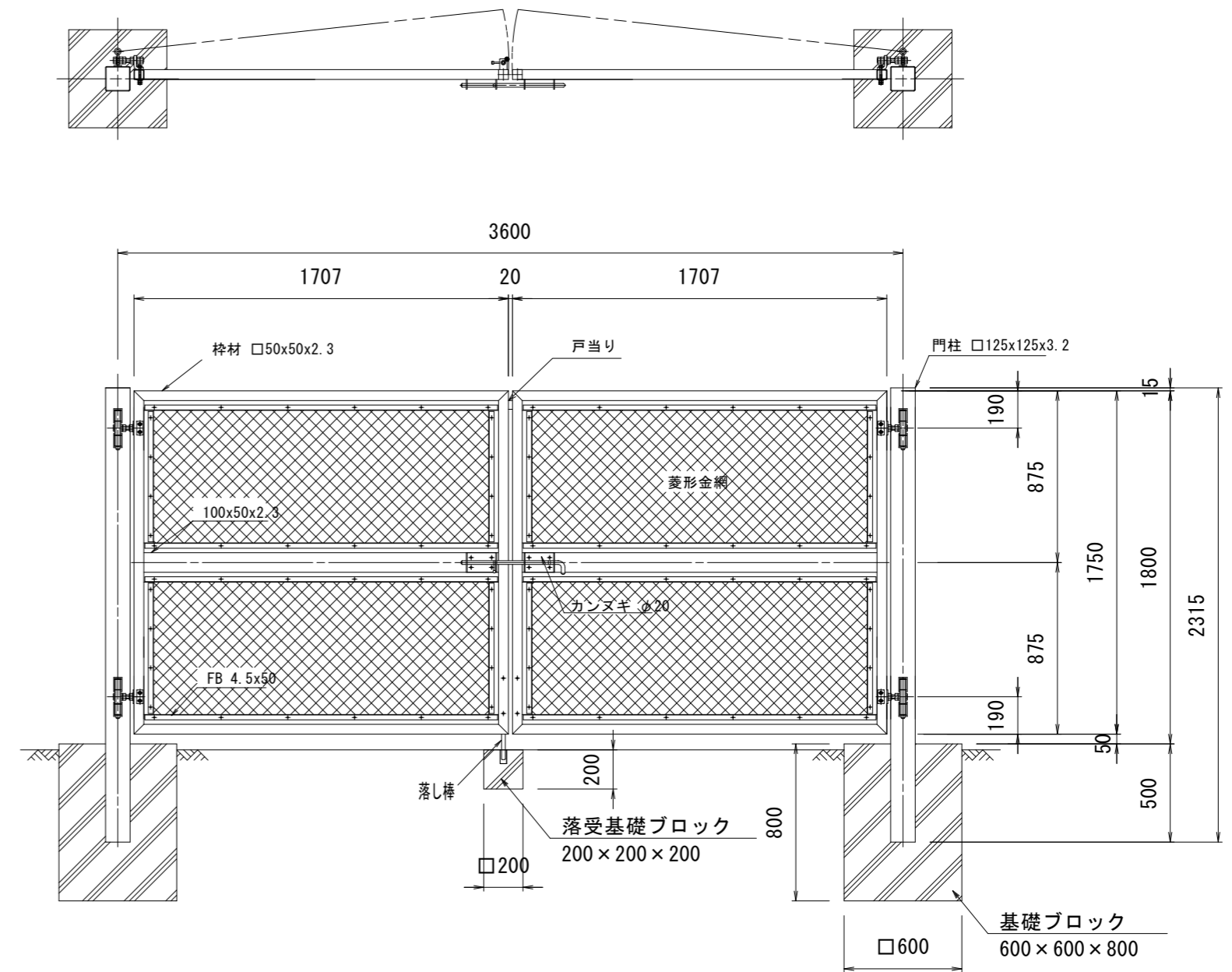
## ネットフェンス (H=1.8m, 忍返し付)



ネットフェンス 100.0m当り

名称	規格	単位	数量	備考
ネットフェンス	H=1.8m, 忍返し付	m	100.0	VB1型(内忍)同等品以上
基礎ブロック	300×300×450	個	50.0	

## 両開門扉 (W=3.6m, H=1.8m)



両開門扉 1.0箇所当り

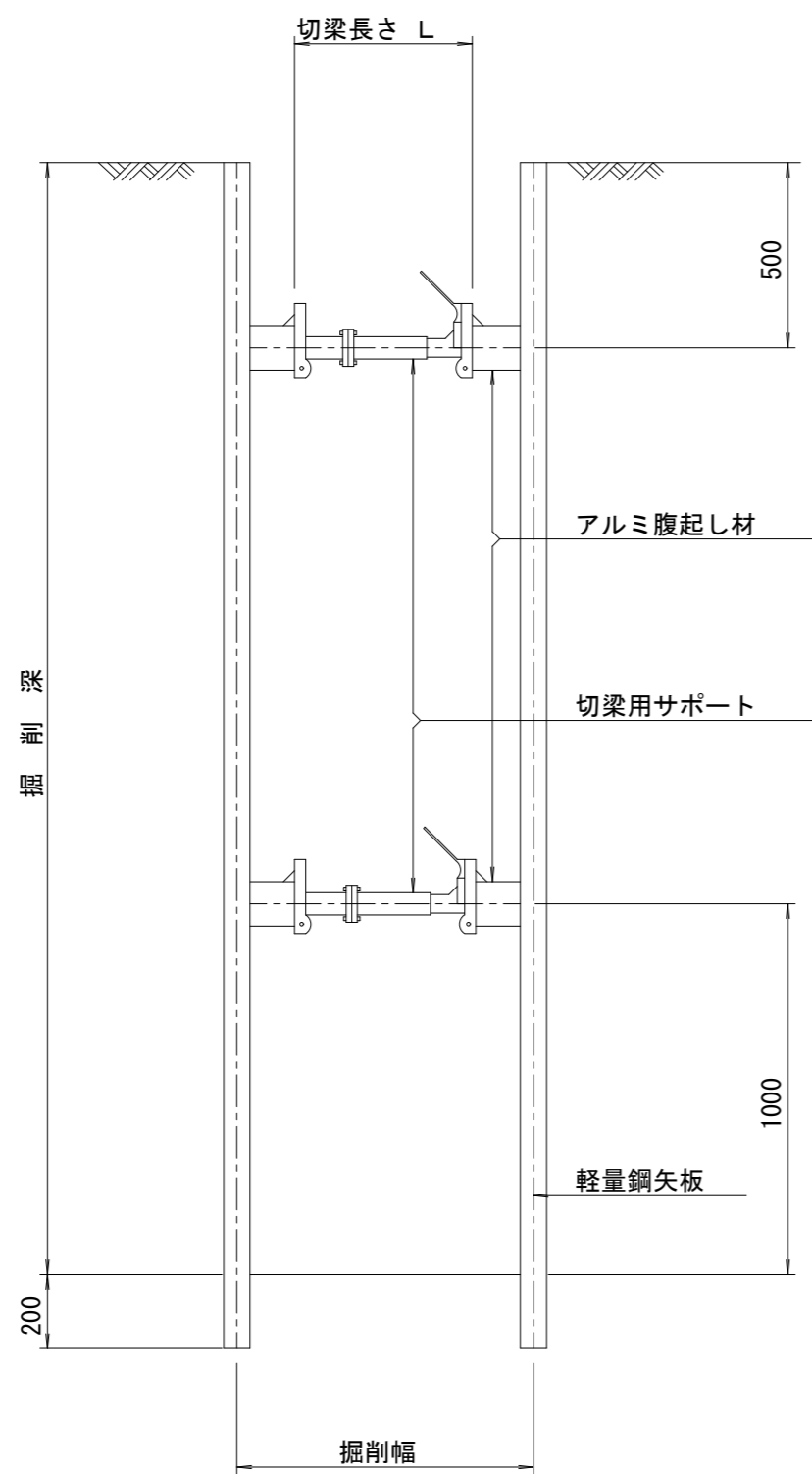
名称	規格	単位	数量	備考
両開門扉	W=3.6m, H=1.8m	基	1.00	
基礎ブロック	600×600×800	個	2.00	
基礎ブロック	200×200×200	個	1.00	

参考

※この図面はA2サイズを原寸とする。

工事名	平成30年度 下建公補第16号 北部第1調整池築造工事		
施工箇所名	津市 久居北口町 地内		
図面の種類	柵・門扉工構造図		
縮尺	1:30	図面番号	31/32
事業所名	津市下水道局下水道建設課		

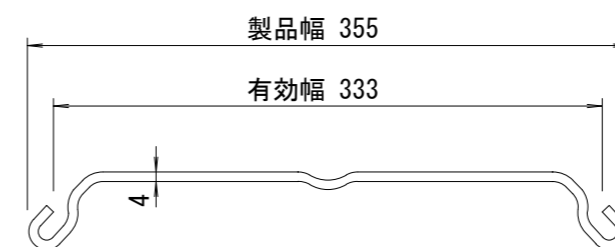
断面図  
S=1/20



土留工標準図 (参考)

(軽量金属支保材使用の場合)

軽量鋼矢板 標準図  
S=1/5

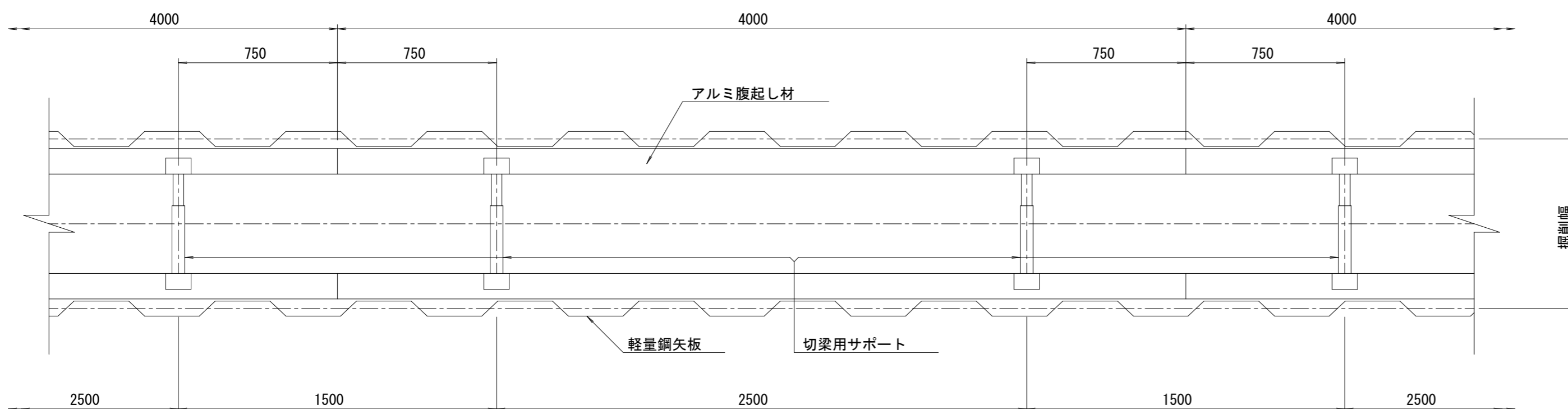


支保工段数表

掘削深 (m)	矢板長 (m)	支保工段数 (段)
1.5 < H ≤ 1.8	2.0	1
1.8 < H ≤ 2.0	2.5	1
2.0 < H ≤ 2.3	2.5	2
2.3 < H ≤ 2.8	3.0	2
2.8 < H ≤ 3.3	3.5	2
3.3 < H ≤ 3.5	4.0	2
3.5 < H ≤ 3.8	4.0	3

※ マンホール部掘削時には、掘削深に応じた軽量鋼矢板を使用すること。

平面図  
S=1/20



参考

※この図面はA2サイズを原寸とする。

工事名	平成30年度 下建公補第16号 北部第1調整池築造工事		
施工箇所名	津市 久居北口町 地内		
図面の種類	土留工標準図 (軽量金属支保材使用の場合)		
縮尺	図示	図面番号	32/32
事業所名	津市下水道局下水道建設課		