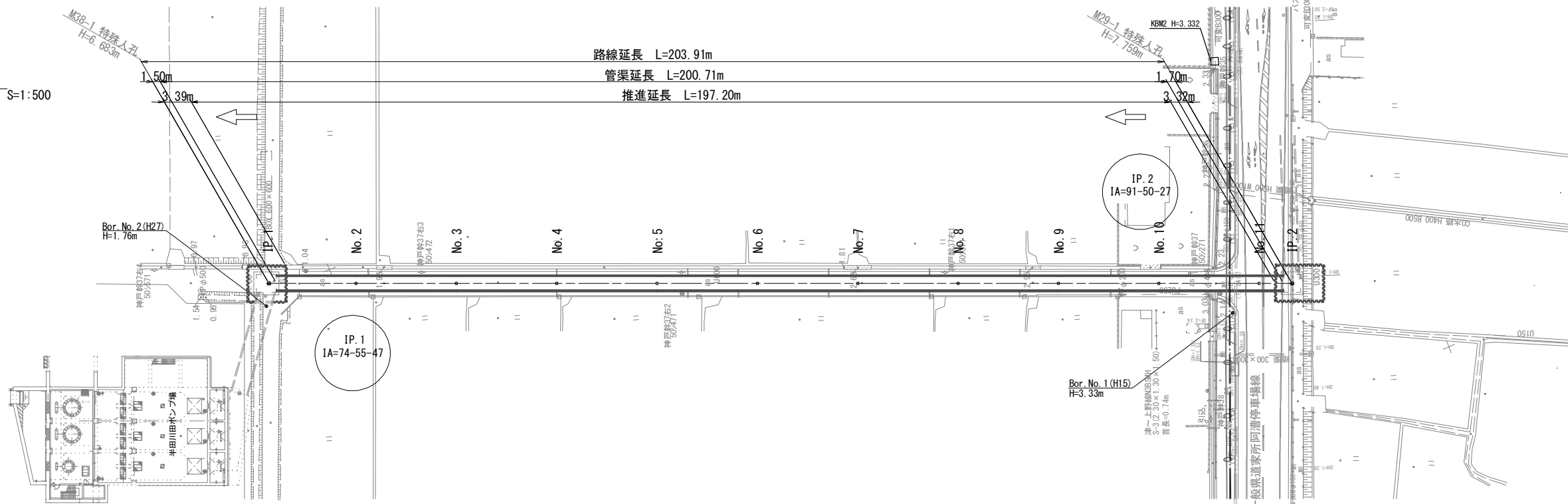


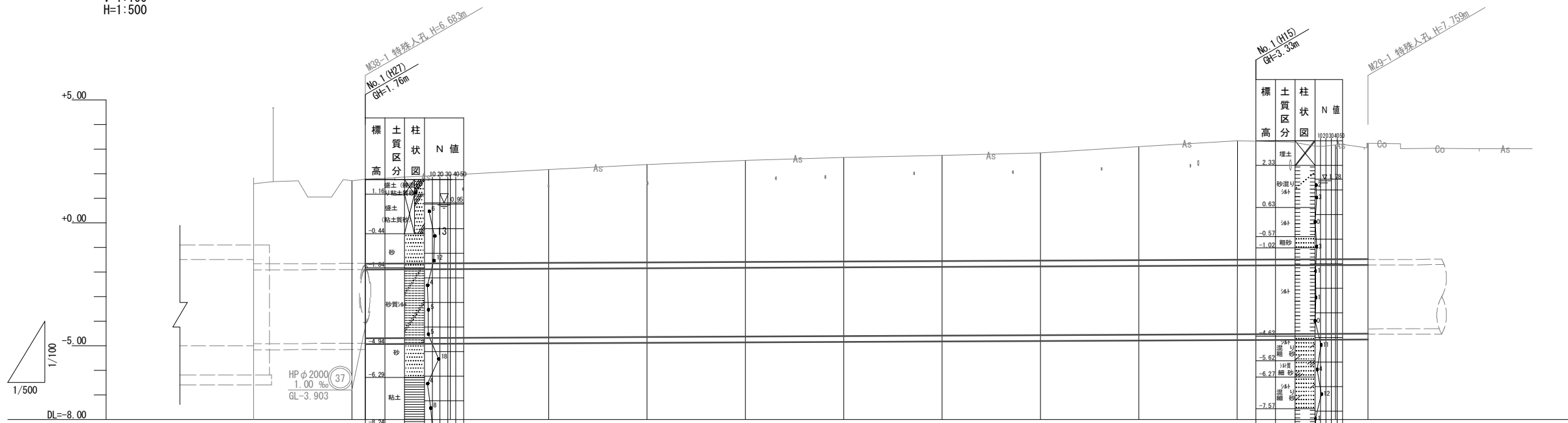
平面図

S=1:500



縦断面図

V=1:100
H=1:500

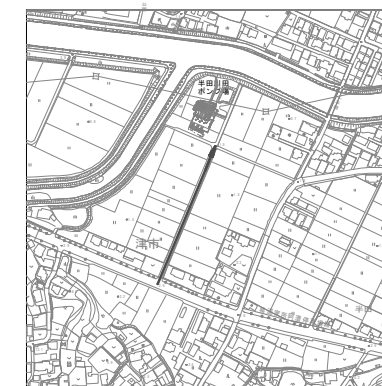


管番号	38										29													
管径	HP (NC形) φ3000										推進用HP φ2800													
勾配	0.90 ‰										0.90 ‰													
区間延長	22.65										203.91													
土被り	3.25	3.27	3.26	3.45	3.60	3.80	3.98	4.14	4.24	4.30	4.38	4.63	4.85	4.65	4.72	4.74	4.30	4.38	4.56	4.63	4.85	4.65	4.72	4.74
管底高	-5.000	-4.923	-4.905	-4.705	-4.685	-4.665	-4.655	-4.635	-4.615	-4.595	-4.575	-4.565	-4.545	-4.525	-4.515	-4.519	-4.495	-4.475	-4.465	-4.455	-4.435	-4.425	-4.419	-4.414
地盤高	1.58	1.71	1.80	1.78	1.95	2.17	2.36	2.54	2.66	2.74	2.84	3.10	3.34	3.16	3.24	3.19	2.84	2.84	3.10	3.34	3.16	3.24	3.19	3.14
追加距離	0.00	20.00	22.65	40.00	60.00	80.00	100.00	120.00	140.00	160.00	180.00	200.00	220.00	226.56	229.11	231.66	234.21	236.76	239.31	241.86	244.41	246.96	249.51	252.06
単距離	0.00	20.00	2.65	17.35	20.00	20.00	20.00	20.00	20.00	20.00	20.00	20.00	20.00	20.00	6.56	2.65	2.65	2.65	2.65	2.65	2.65	2.65	2.65	2.65
側点	B.P	No. 1	IP. 1 (M29-1)	No. 2	No. 3	No. 4	No. 5	No. 6	No. 7	No. 8	No. 9	No. 10	No. 11	IP. 2 (M29-1)										
曲線	IP. 1 (74-55-47)										IP. 2 (IA=91-50-27)													

地下埋設物 凡例

地下占用物	記号
水道管	—
ガス管	—
電話ケーブル	—

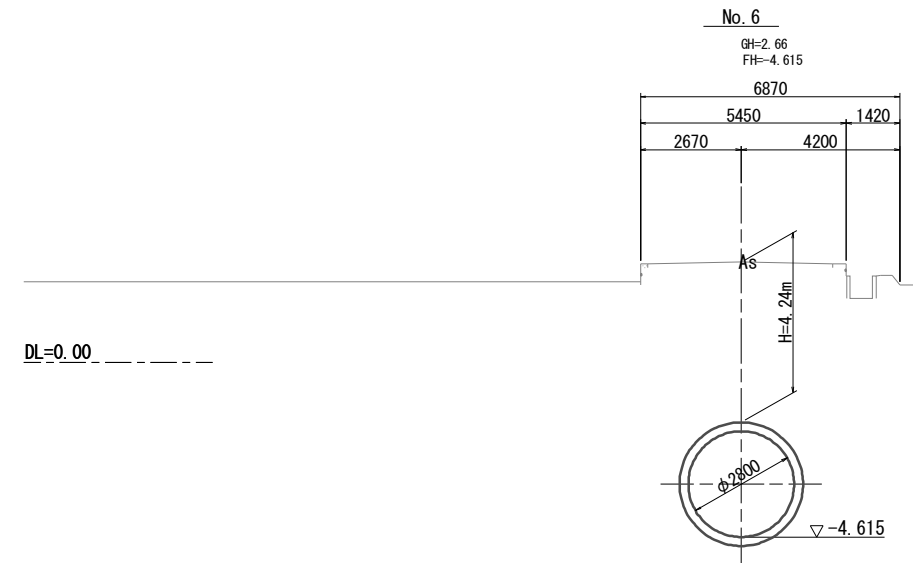
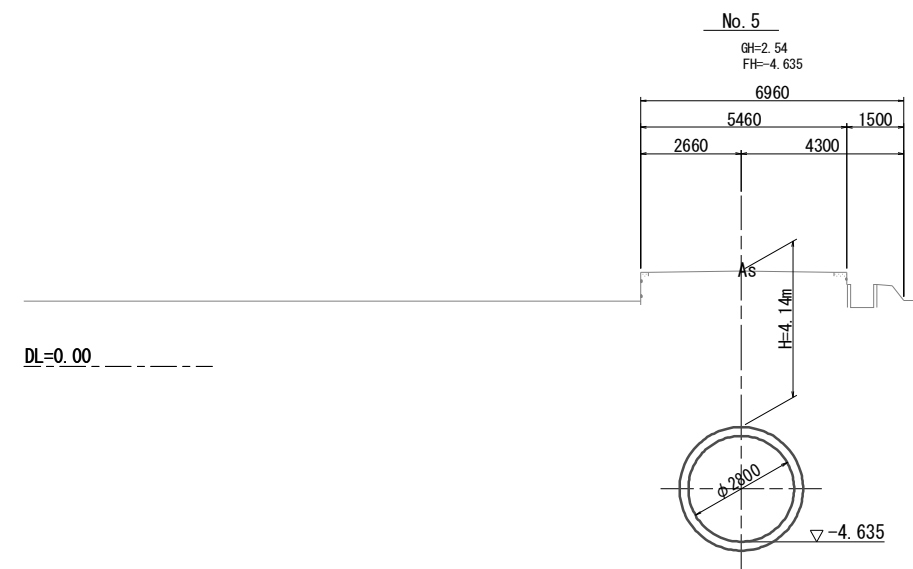
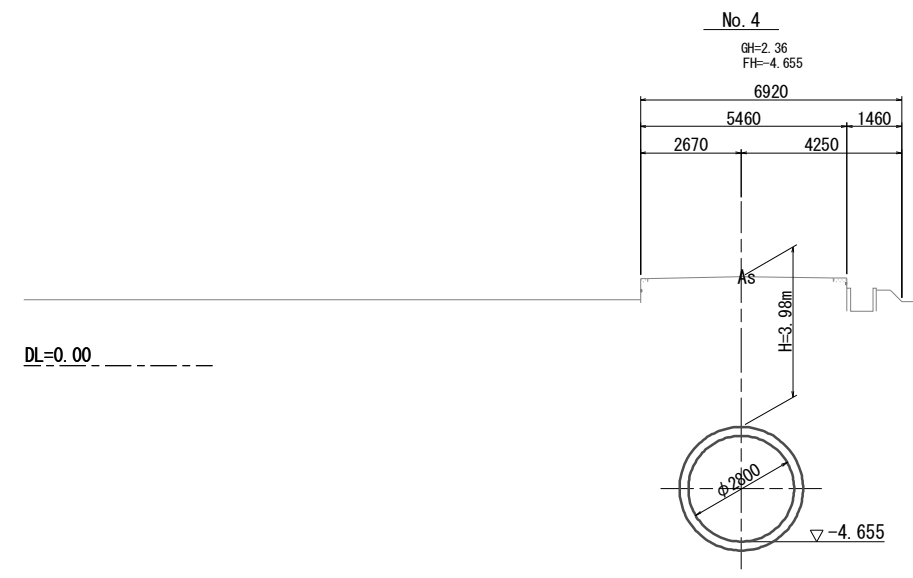
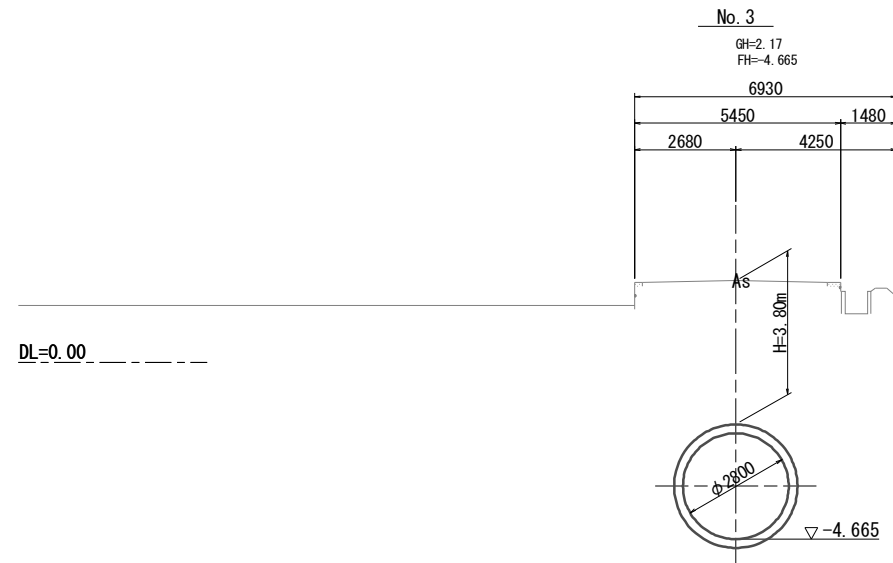
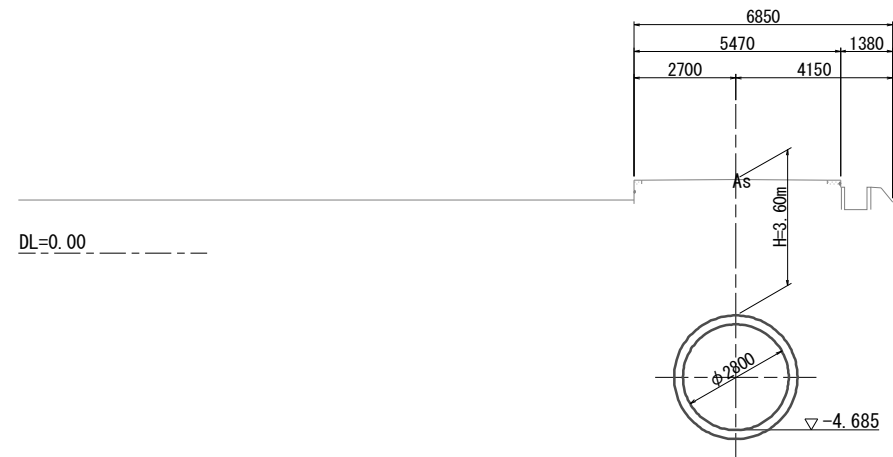
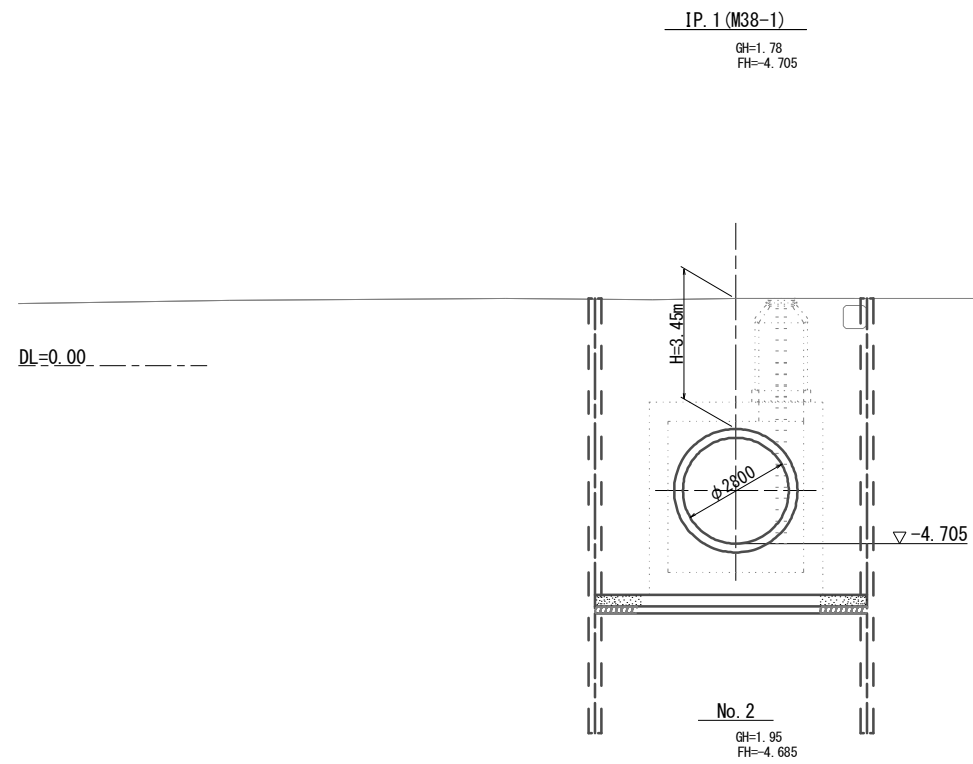
位置図 S=1:5,000



※この図面はA1サイズを原寸とする。

工事名	平成30年度 下建公補第1号 半田川田第1雨水幹線築造工事
施工箇所名	津市 半田 地内
図面名	平面図・縦断面図
縮尺	図示 図面番号 1 / 18
事業所名	津市下水道局下水道建設課

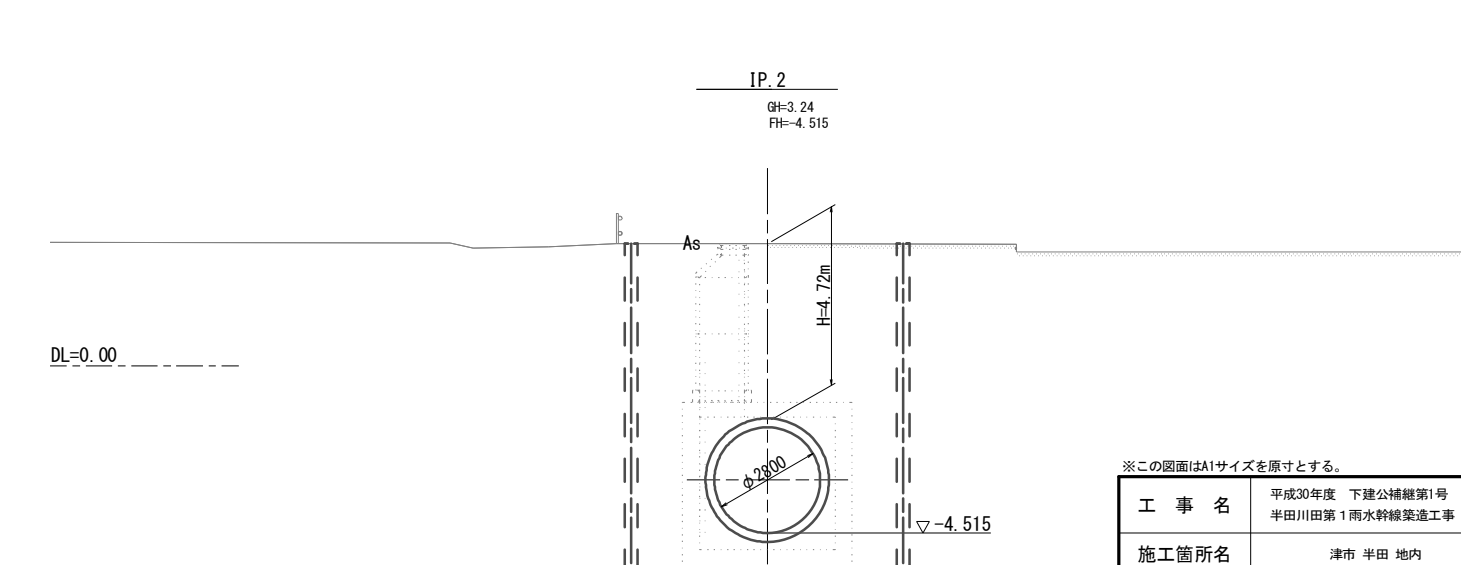
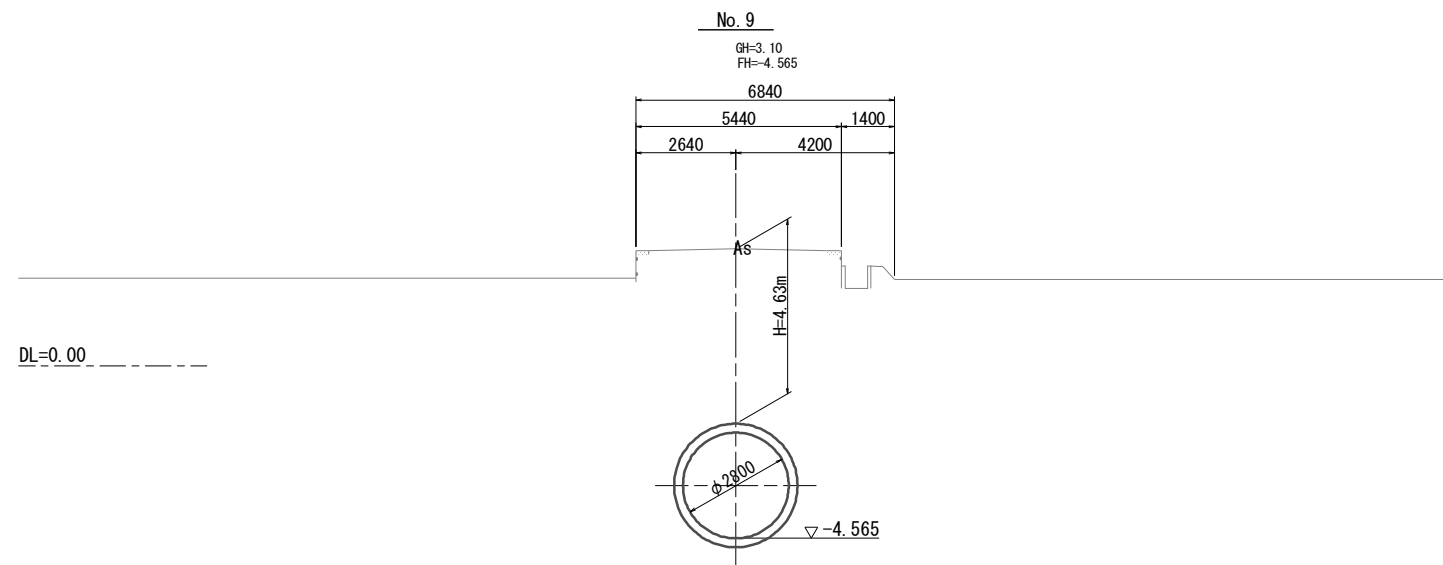
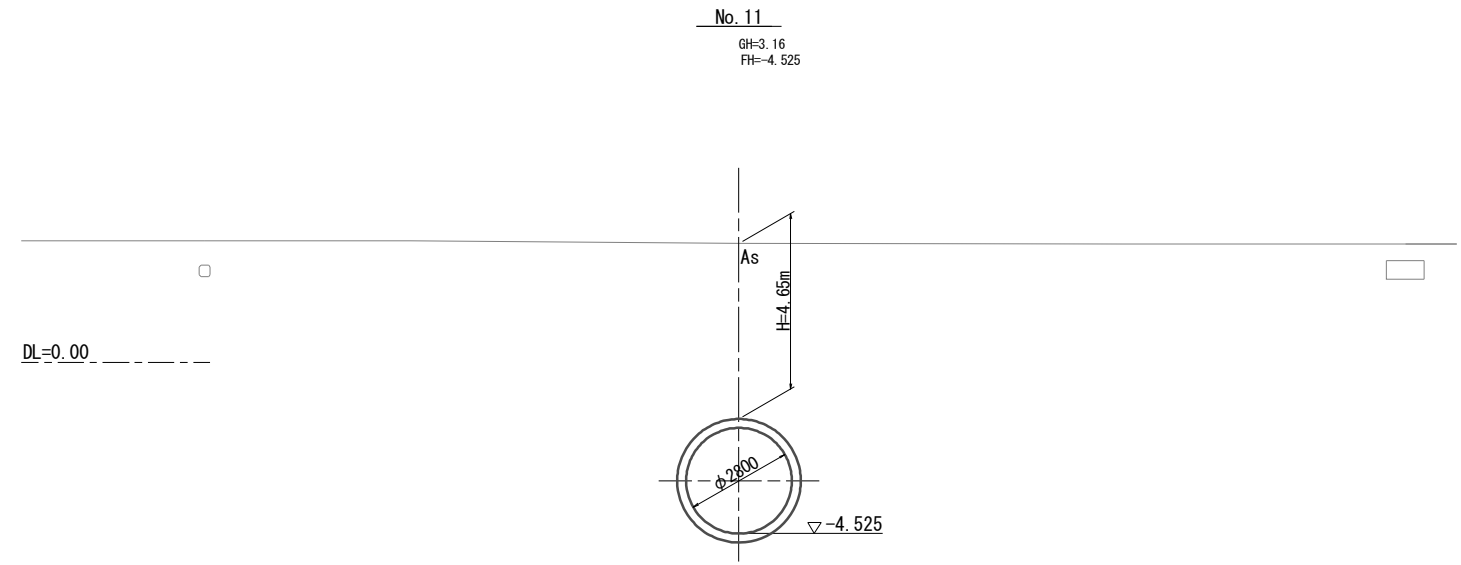
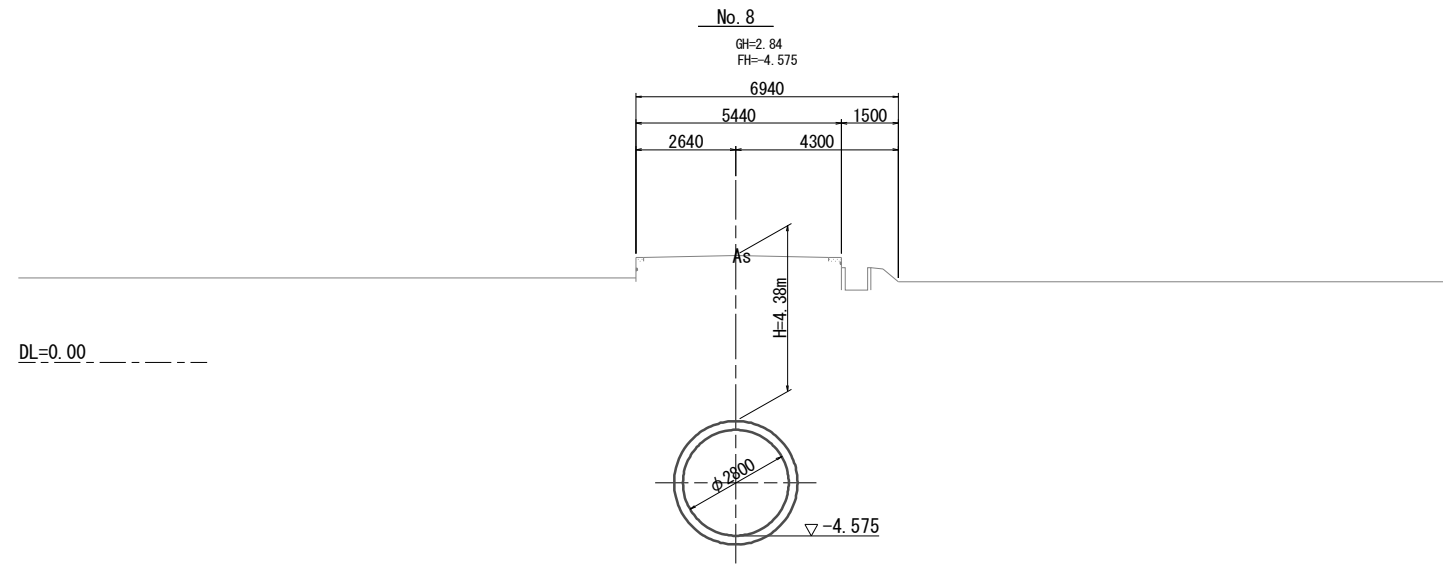
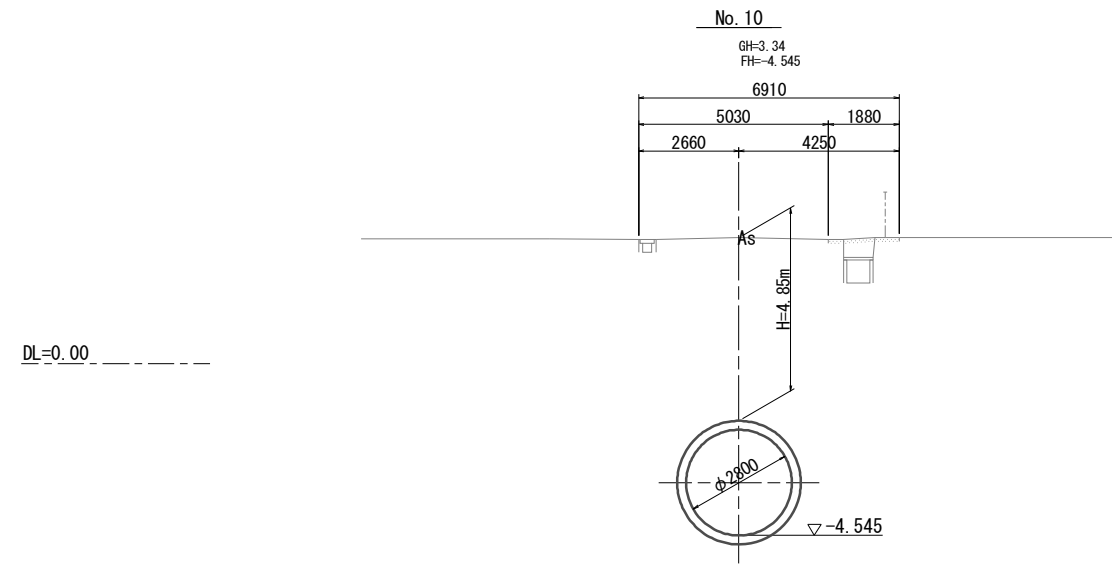
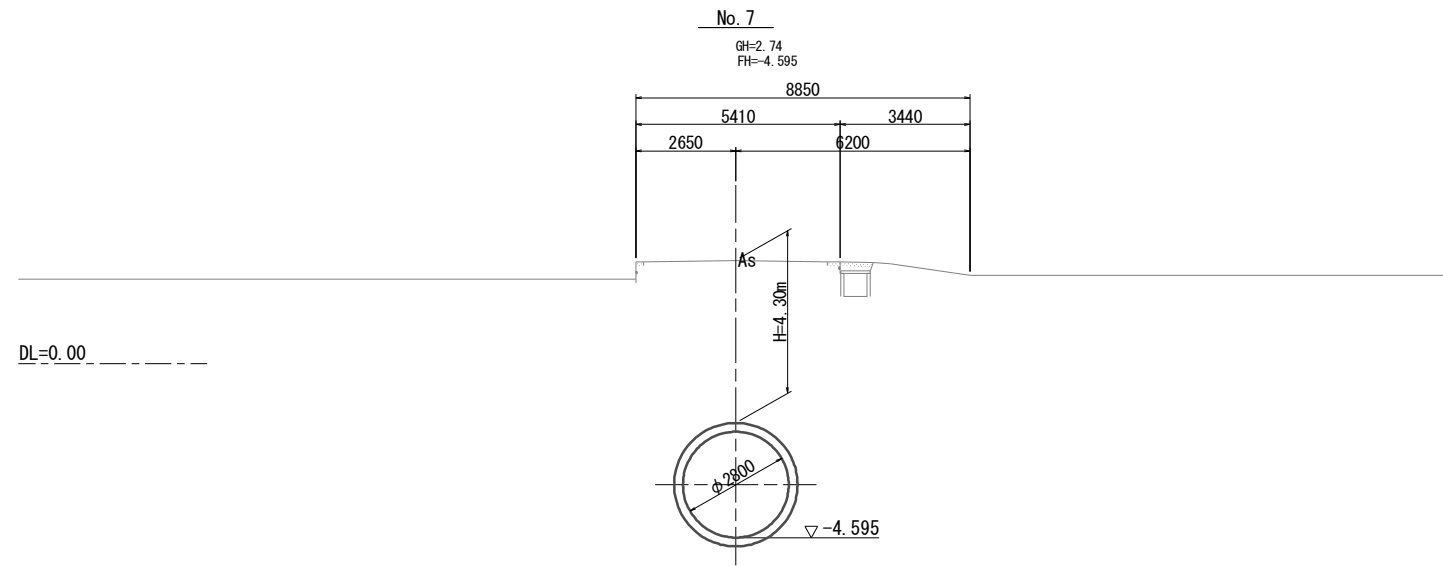
横断面図(1)



※この図面はA1サイズを原寸とする。

工事名	平成30年度 下建公補継第1号 半田川田第1雨水幹線築造工事		
施工箇所名	津市 半田 地内		
図面名	横断面図(1)		
縮尺	1:100	図面番号	2 / 18
事業所名	津市下水道局下水道建設課		

横断面図(2)

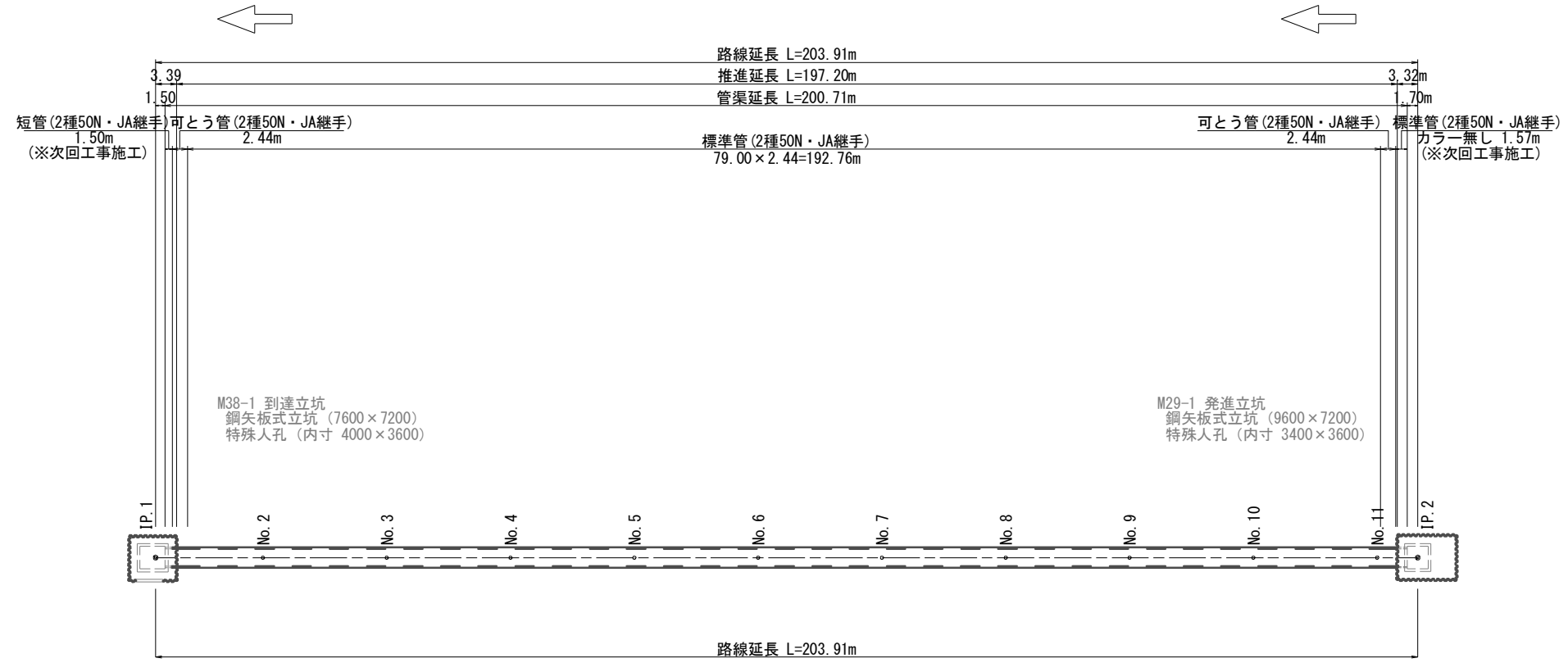


※この図面はA1サイズを原寸とする。

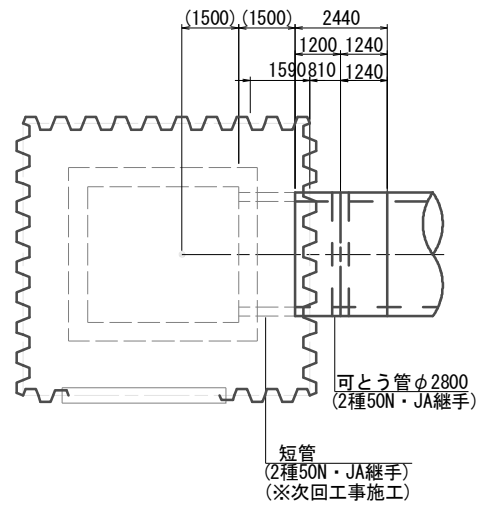
工事名	平成30年度 下建公補継第1号 半田川田第1雨水幹線築造工事		
施工箇所名	津市 半田 地内		
図面名	横断面図(2)		
縮尺	1:100	図面番号	3 / 18
事業所名	津市下水道局下水道建設課		

工法図(1)

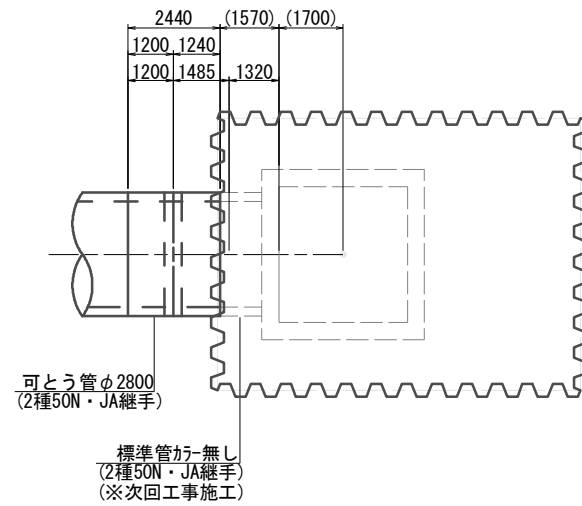
推進用鉄筋コンクリート管割付図 (参考) S=1:500



到達部詳細図
(参考) S=1:100



発進部詳細図
(参考) S=1:100



推進用鉄筋コンクリート管 φ2800: 材料表

名称	管種	本数	単位	備考
推進用鉄筋コンクリート管(1)	標準管(2種50N/mm2 JA継手)	79.00	本	
推進用鉄筋コンクリート管(2)	可とう管(2種50N/mm2 JA継手)	2.00	本	

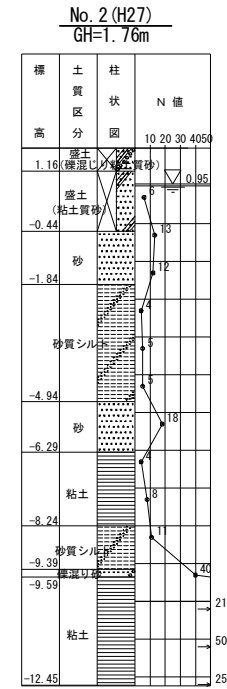
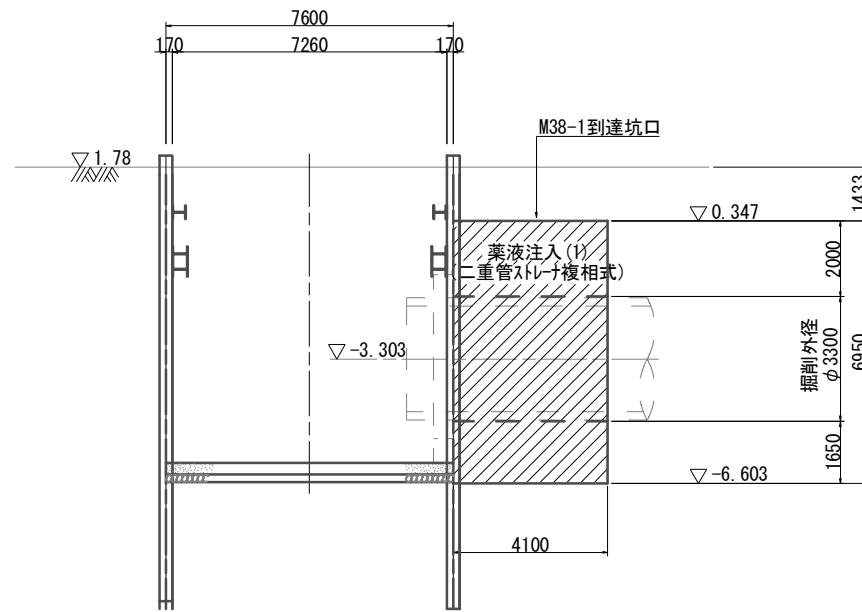
1式当り

※この図面はA1サイズを原寸とする。

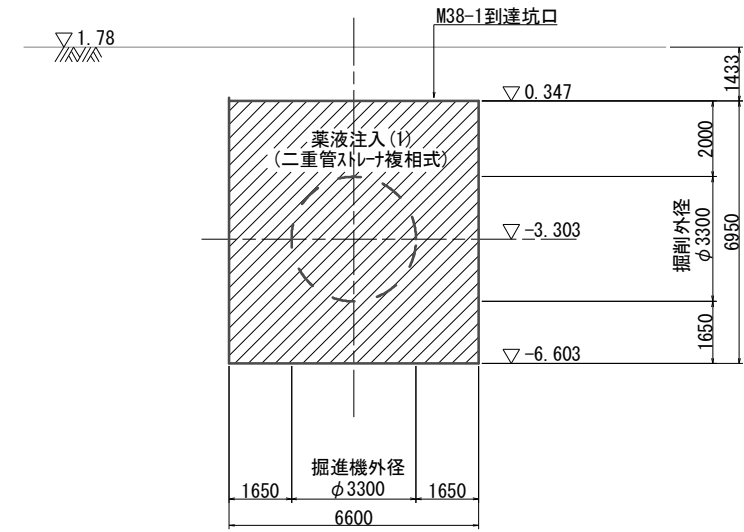
工事名	平成30年度 下建公補第1号 半田川田第1雨水幹線築造工事		
施工箇所名	津市 半田 地内		
図面名	工法図(1)		
縮尺	図示	図面番号	4 / 18
事業所名	津市下水道局下水道建設課		

工法図(2)
(M38-1 到達立坑・薬液注入)

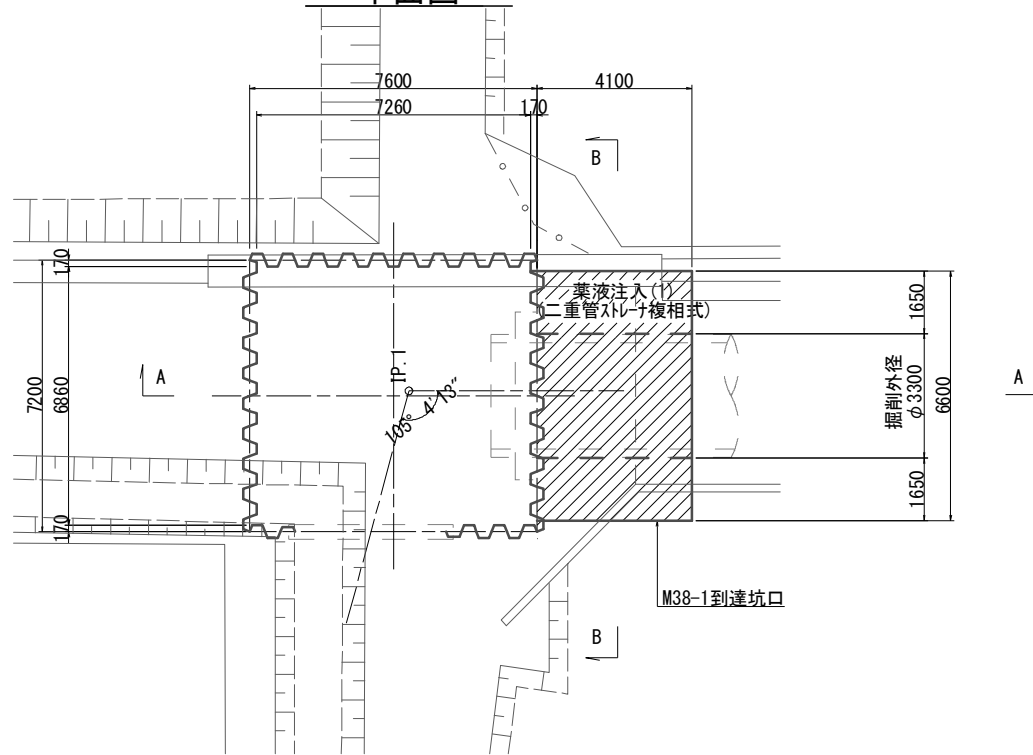
A-A断面図



B-B断面図



平面図

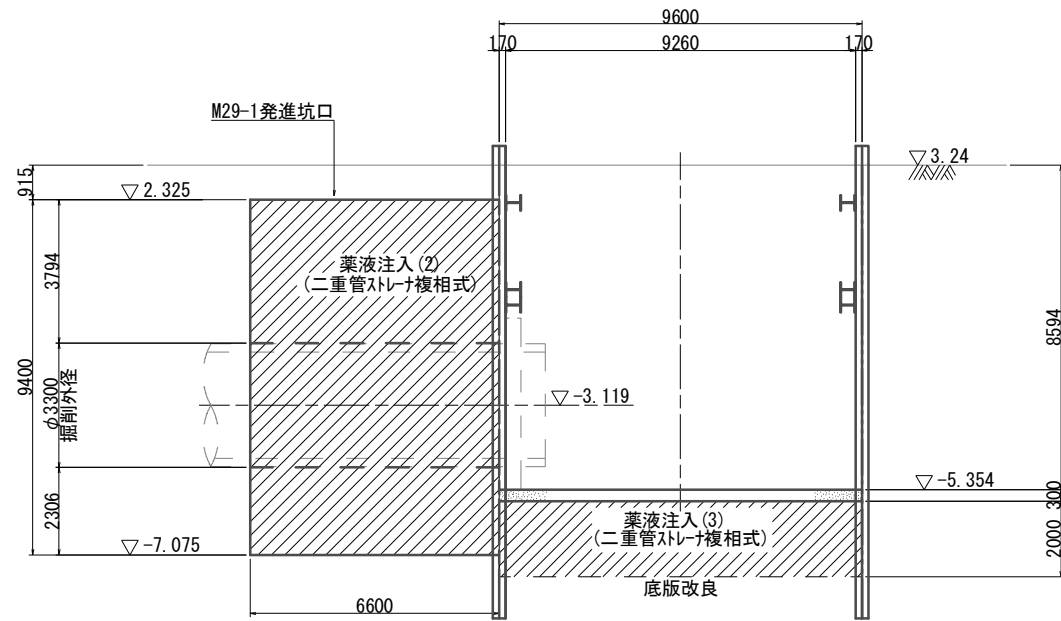


※この図面はA1サイズを原寸とする。

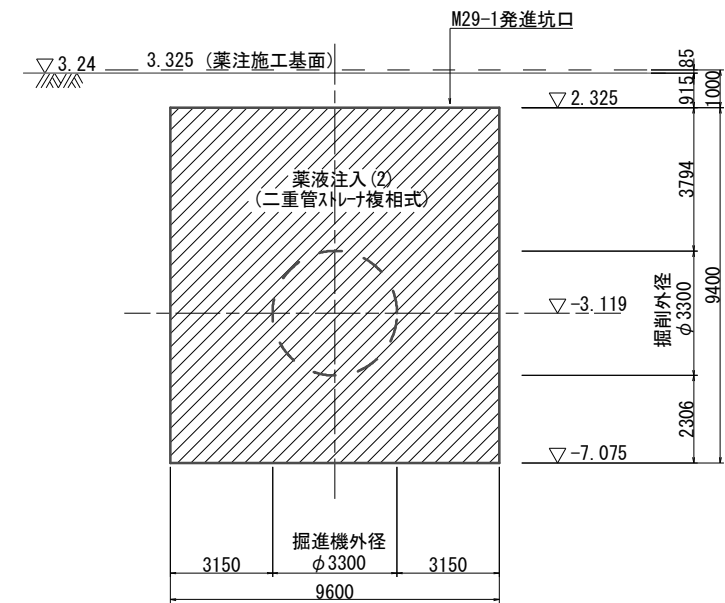
工事名	平成30年度 下建公補第1号 半田川田第1雨水幹線築造工事		
施工箇所名	津市 半田 地内		
図面名	工法図(2)		
縮尺	1:100	図面番号	5 / 18
事業所名	津市下水道局下水道建設課		

工法図(3)
(M29-1 発進立坑・薬液注入)

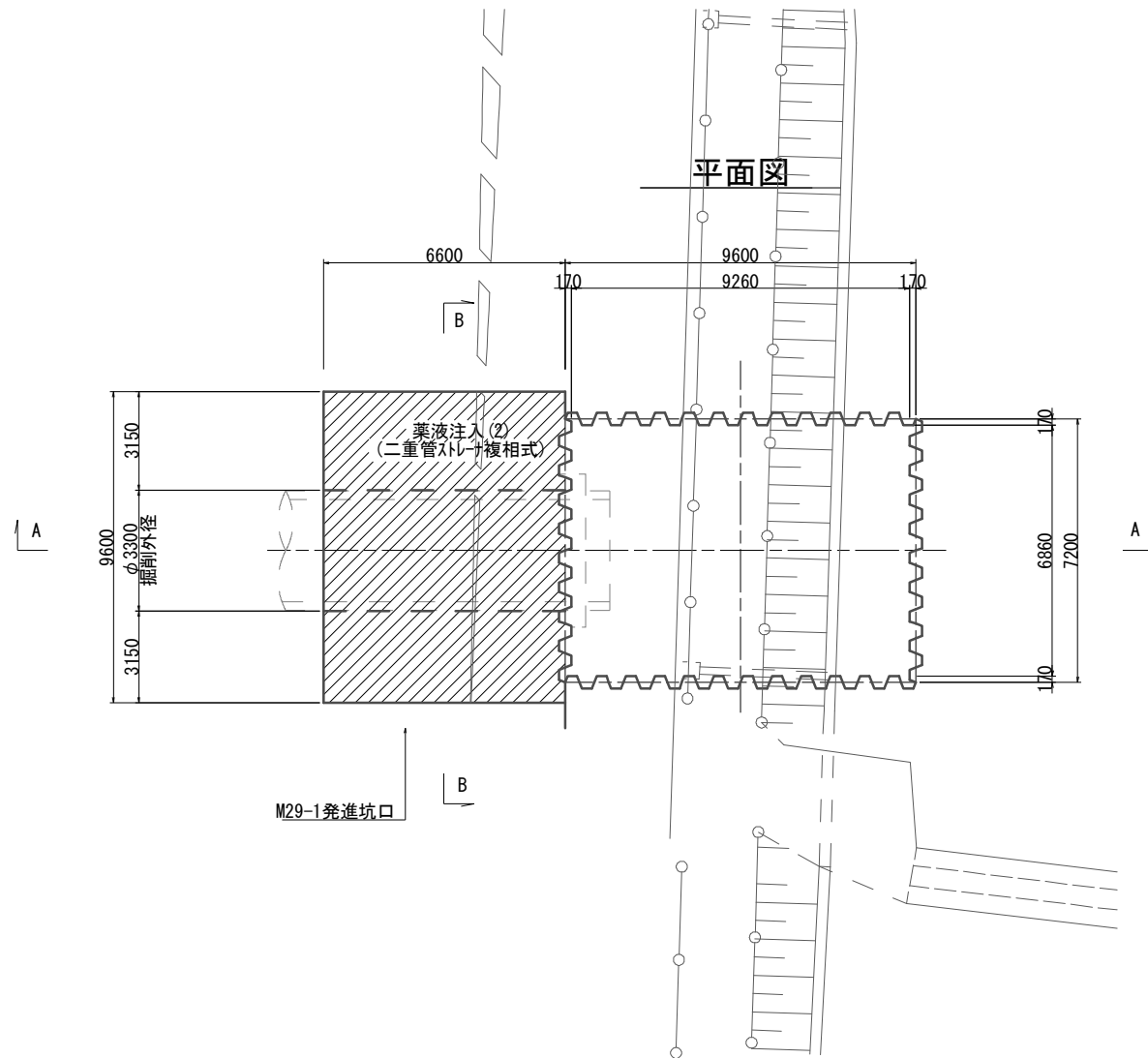
A-A断面図



B-B断面図



平面図

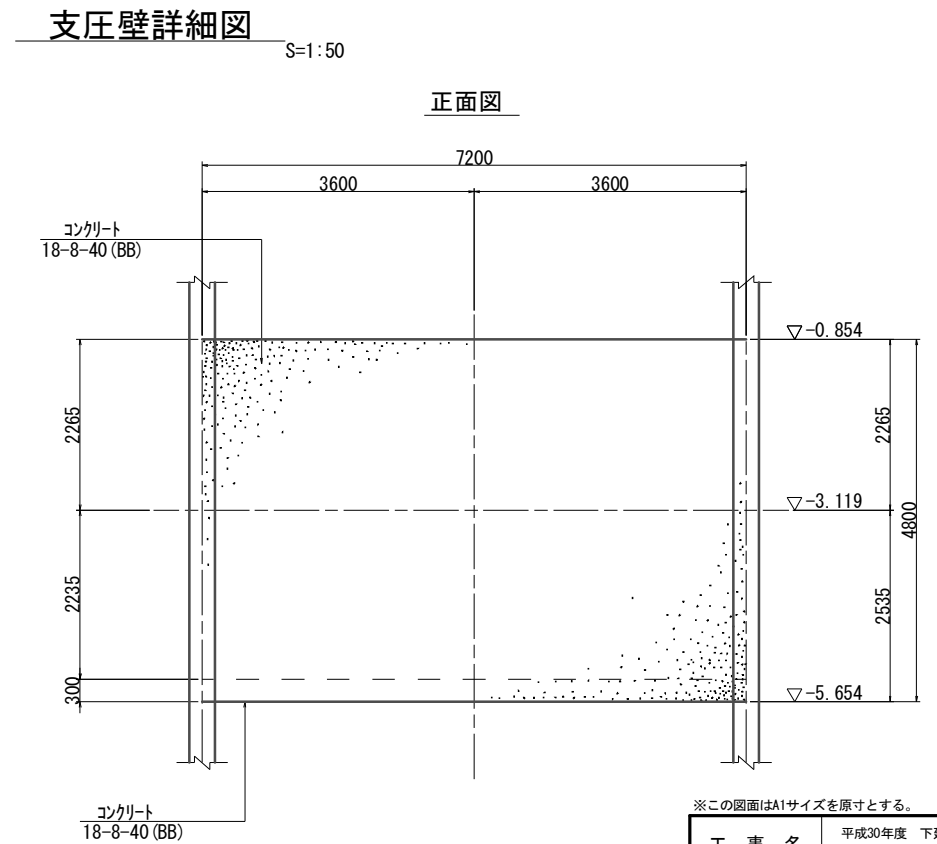
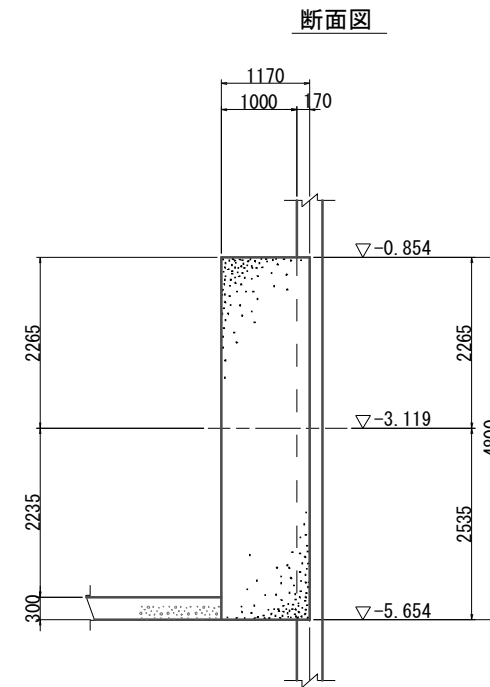
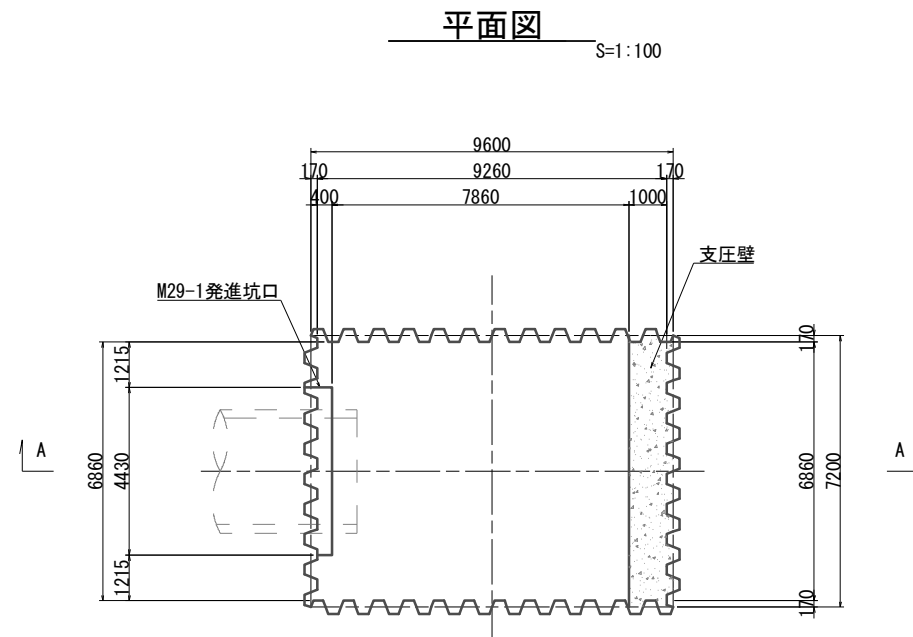
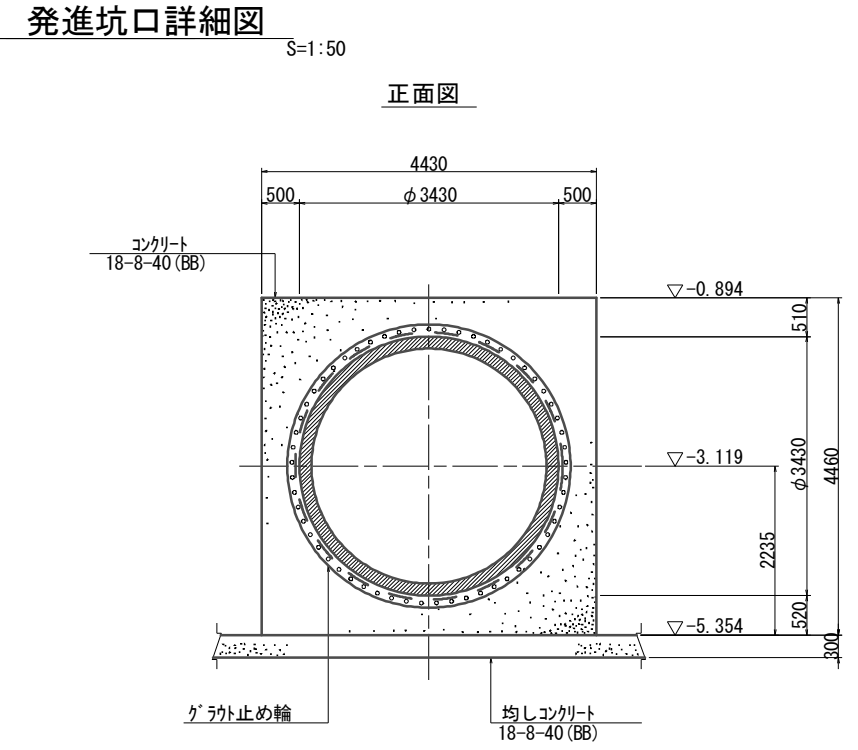
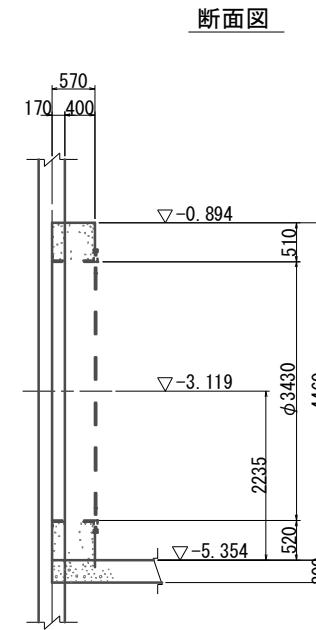
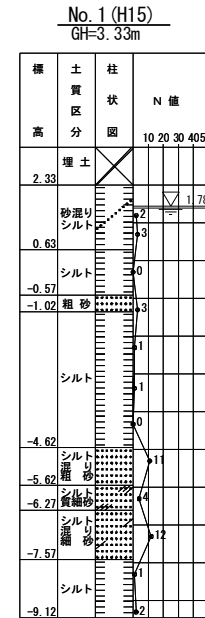
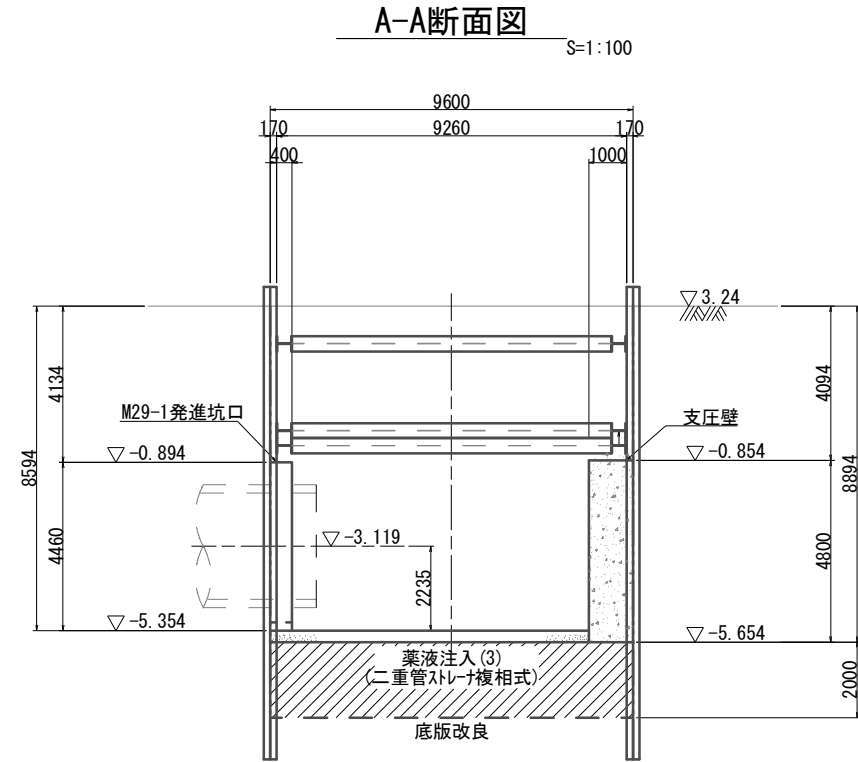


※この図面はA1サイズを原寸とする。

工事名	平成30年度 下建公補第1号 半田川田第1雨水幹線築造工事
施工箇所名	津市 半田 地内
図面名	工法図(3)
縮尺	1:100 図面番号 6 / 18
事業所名	津市下水道局下水道建設課

※M29-1発進立坑(薬液注入(2))については夜間工事とする。

工法図(4)
(M29-1 発進立坑 仮設備工)

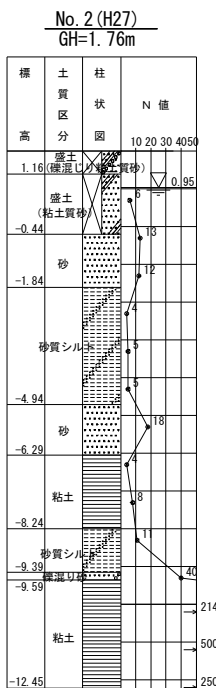
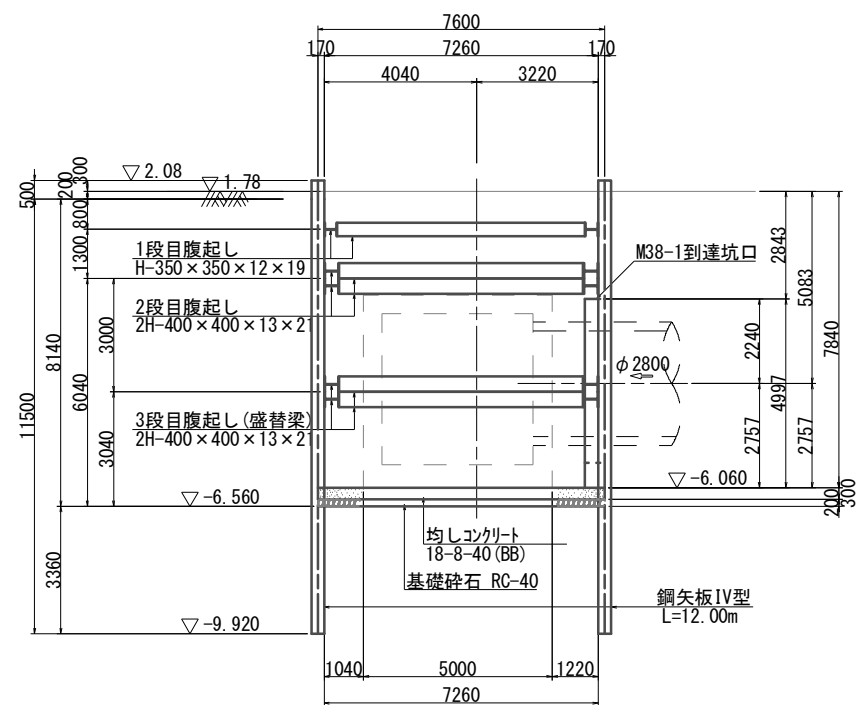


※この図面はA1サイズを原寸とする。

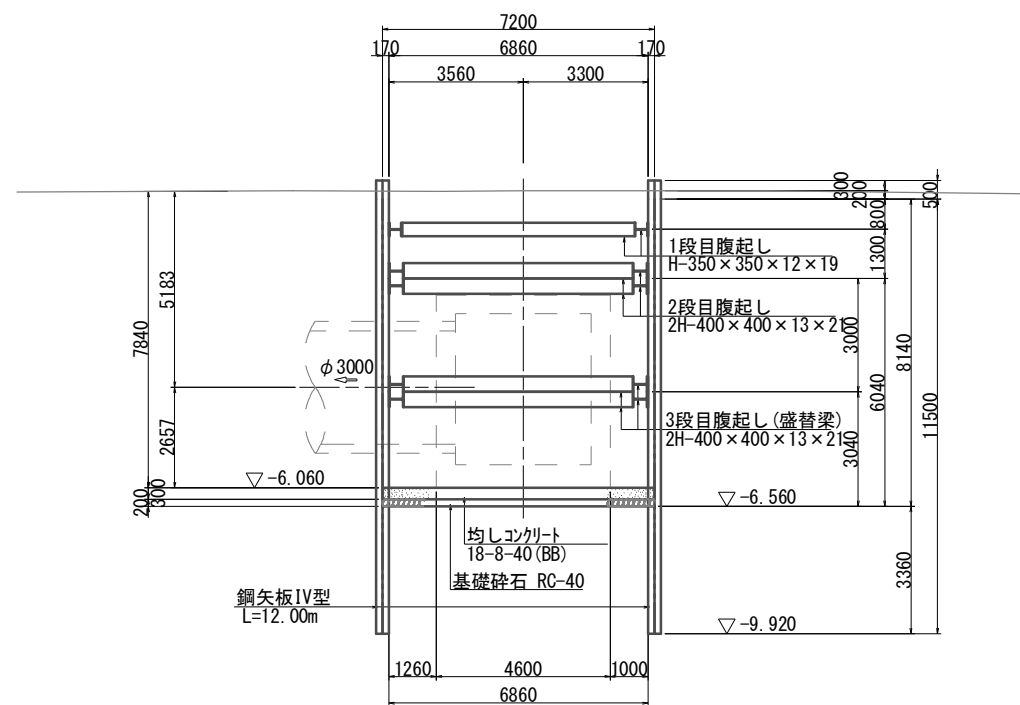
工事名	平成30年度 下建公補第1号 半田川田第1雨水幹線築造工事		
施工箇所名	津市 半田 地内		
図面名	工法図(4)		
縮尺	図示	図面番号	7 / 18
事業所名	津市下水道局下水道建設課		

仮設工図(1)
(M38-1 到達立坑 参考)

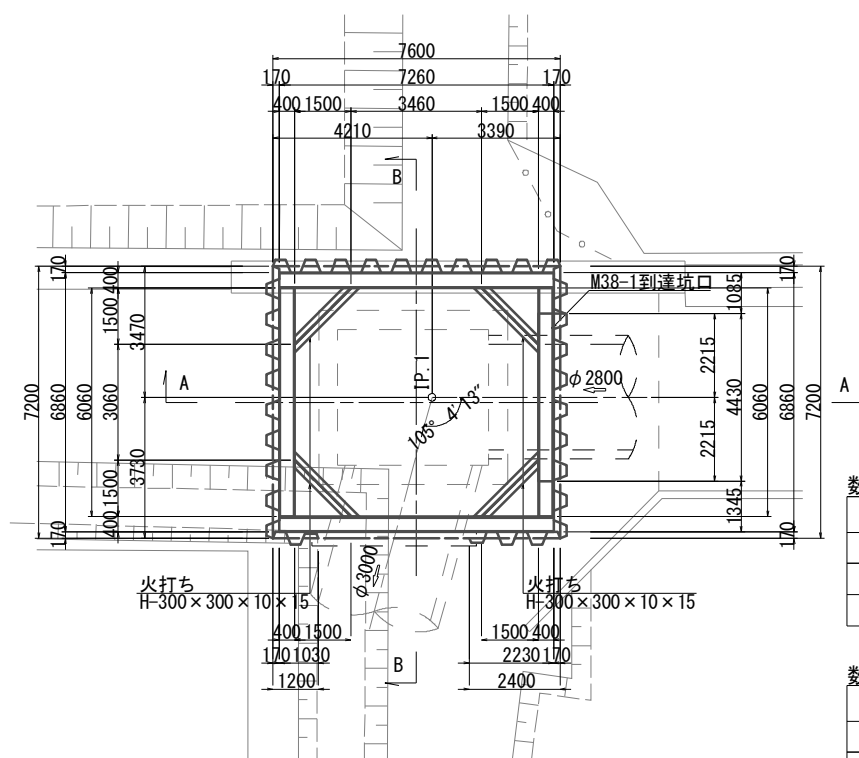
A-A断面図



B-B断面図



平面図



数量表(鋼矢板)

鋼材	SP-IV (SY295) x 400	備考
矢板長	12.00m (11.50m+0.50m)	つかみ代0.50m
打込長	11.50m	
本数	64.00枚	

数量表

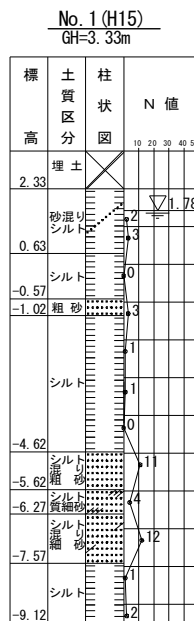
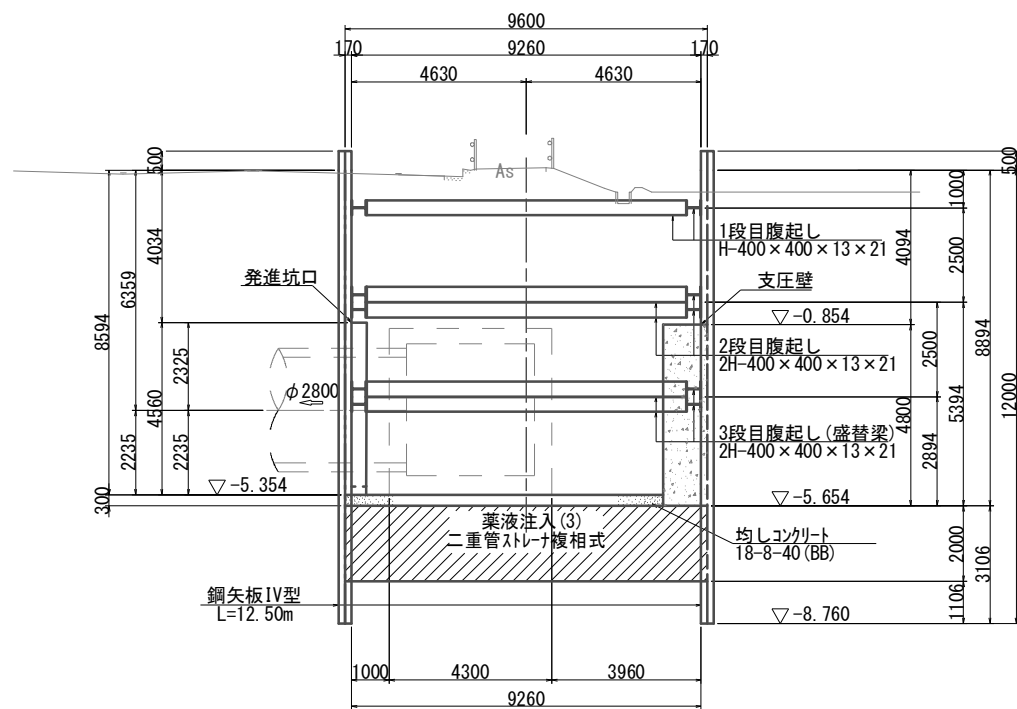
位置	腹起し	火打ち	備考	
1段目	H-350 x 350 x 12 x 19	H-300 x 300 x 10 x 15	全損	
2段目	2H-400 x 400 x 13 x 21	2H-300 x 300 x 10 x 15	全損	
3段目	2H-400 x 400 x 13 x 21	2H-300 x 300 x 10 x 15	リス	盛替梁

※この図面はA1サイズを原寸とする。

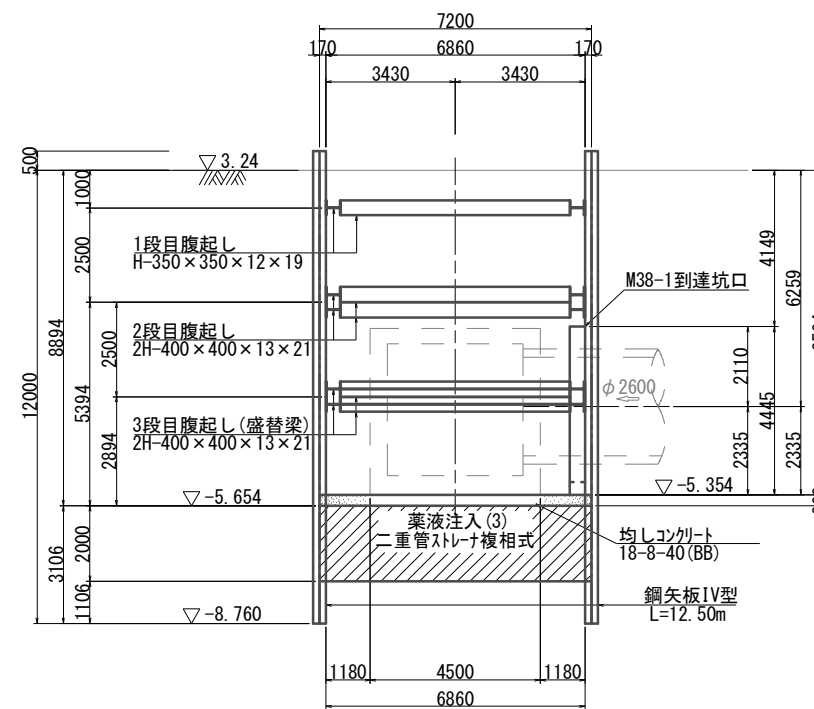
工事名	平成30年度 下建公補第1号 半田川田第1雨水幹線築造工事		
施工箇所名	津市 半田 地内		
図面名	仮設工図(1)		
縮尺	1:100	図面番号	8 / 18
事業所名	津市下水道局下水道建設課		

仮設工図(2)
(M29-1 発進立坑 参考)

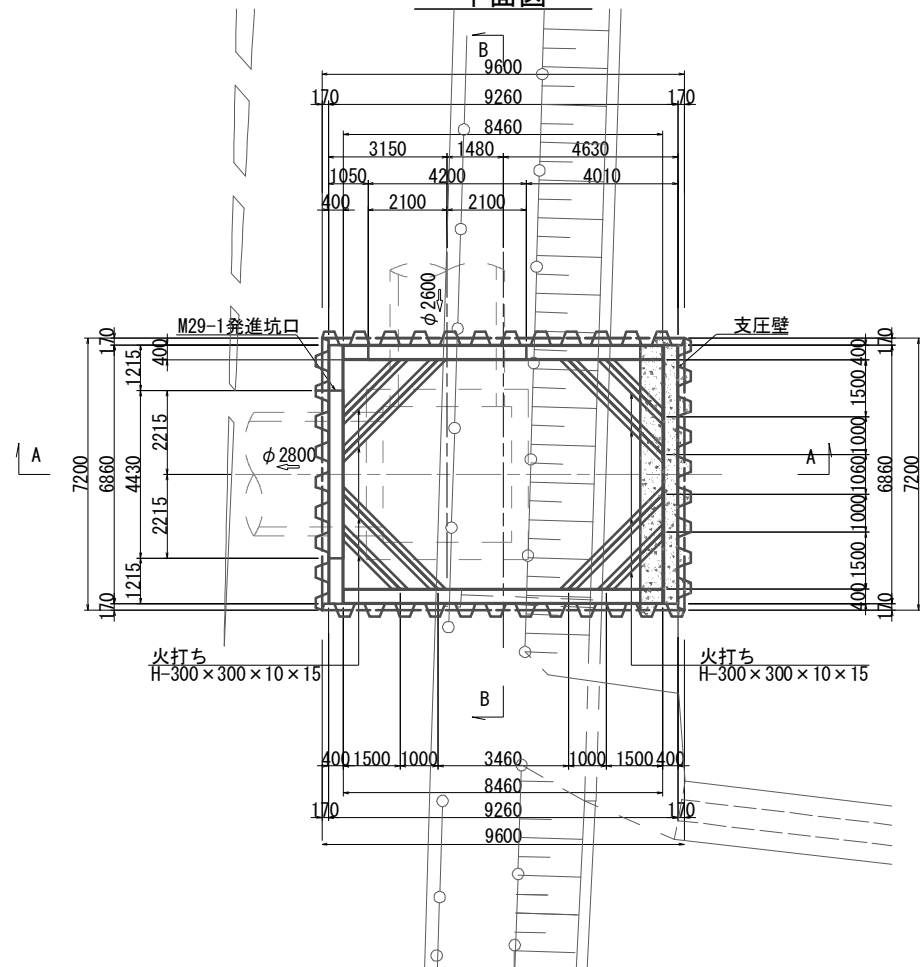
A-A断面図



B-B断面図



平面図



数量表(鋼矢板)

鋼材	SP-IV (SY295) × 400	備考
矢板長	12.50m (12.00m+0.50m)	つかみ代0.50m
打込長	12.00m	
本数	84.00枚	

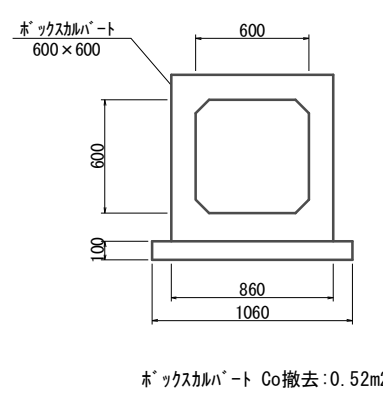
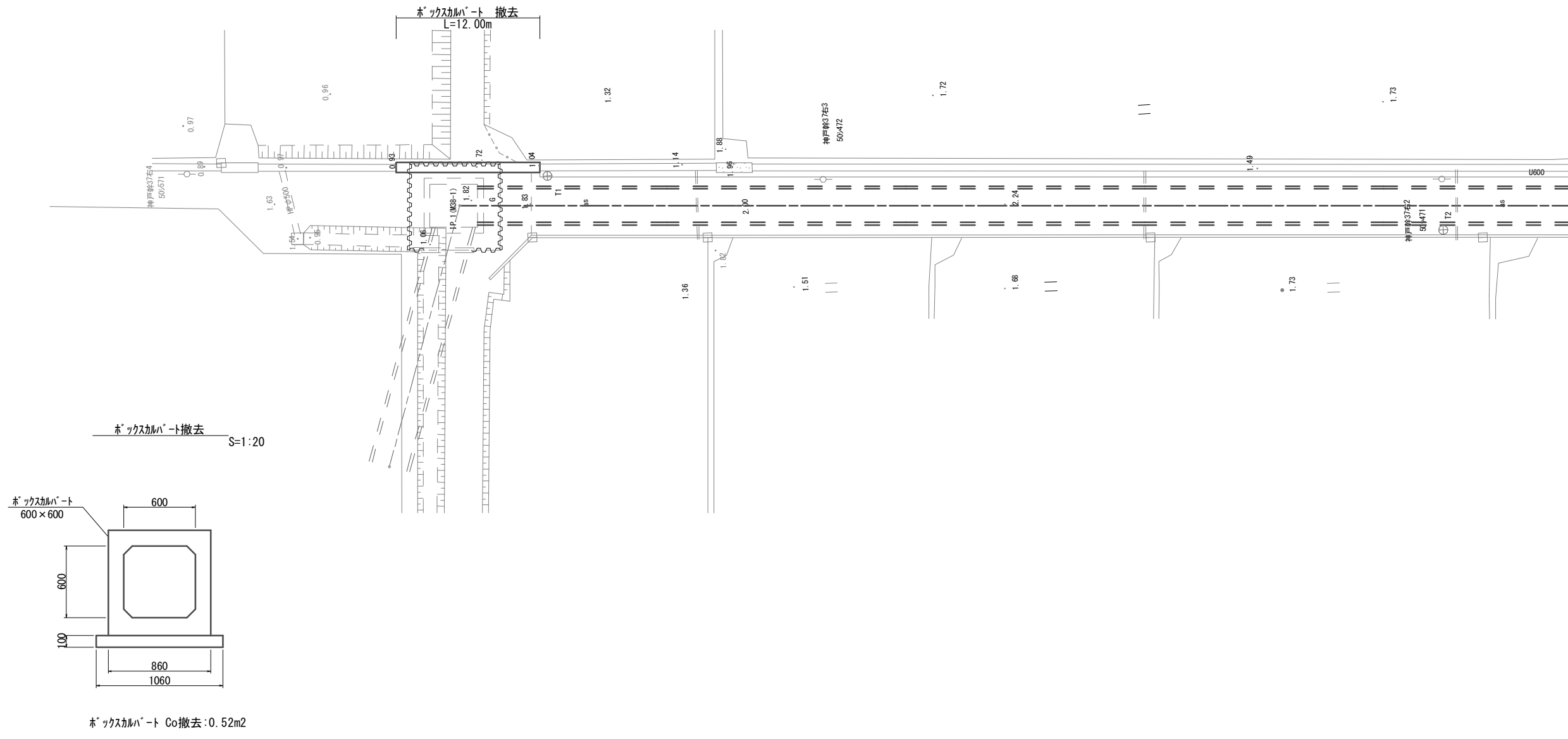
数量表(支保材)

位置	腹起し	火打ち	備考	
1段目	H-400 × 400 × 13 × 21	H-300 × 300 × 10 × 15	全損	
2段目	2H-400 × 400 × 13 × 21	2H-300 × 300 × 10 × 15	全損	
3段目	2H-400 × 400 × 13 × 21	2H-300 × 300 × 10 × 15	リス	盛替梁

※この図面はA1サイズを原寸とする。

工事名	平成30年度 下建公補第1号 半田川田第1雨水幹線築造工事		
施工箇所名	津市 半田 地内		
図面名	仮設工図(2)		
縮尺	1:100	図面番号	9 / 18
事業所名	津市下水道局下水道建設課		

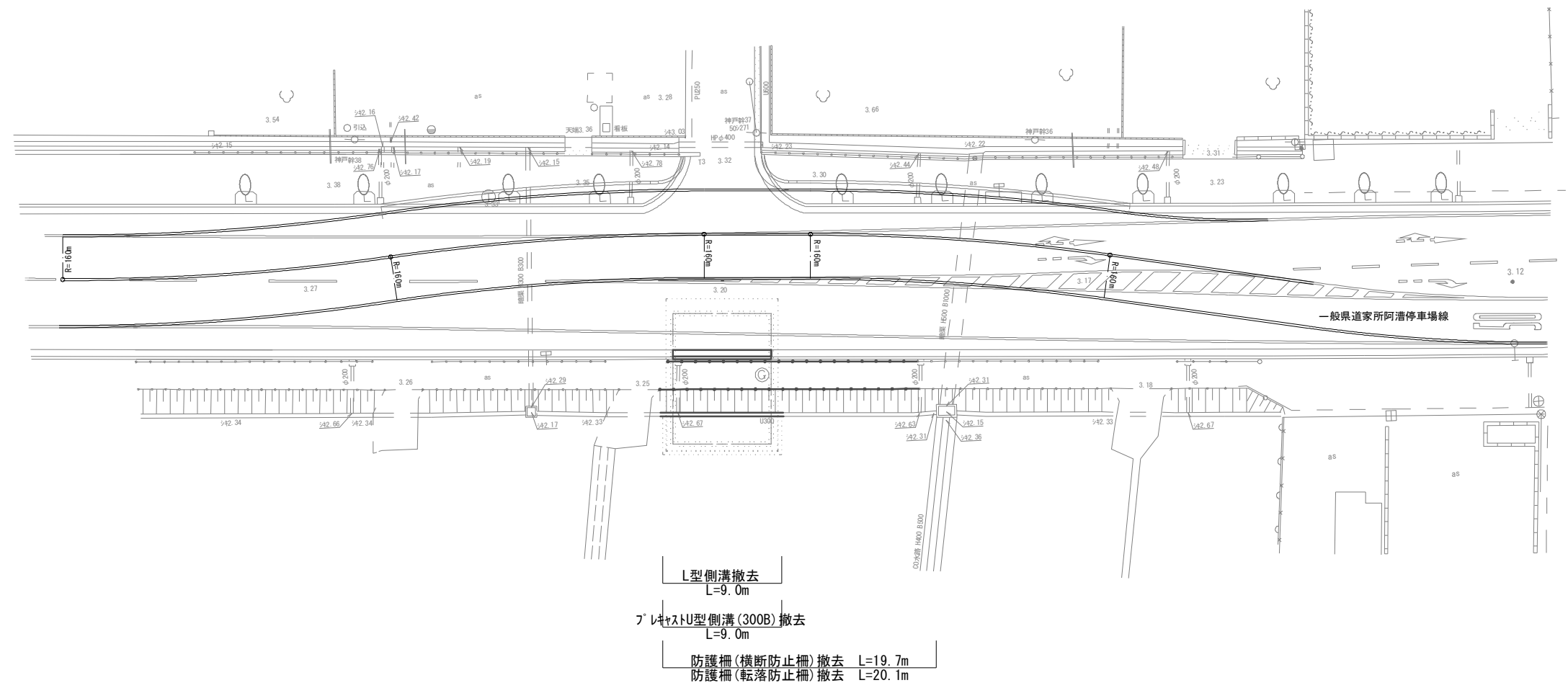
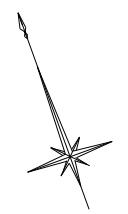
付帯工平面図(1) S=1:200



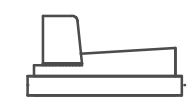
※この図面はA1サイズを原寸とする。

工事名	平成30年度 下建公補継第1号 半田川田第1雨水幹線築造工事		
施工箇所名	津市 半田 地内		
図面名	付帯工平面図(1)		
縮尺	図示	図面番号	10 / 18
事業所名	津市下水道局下水道建設課		

付帯工平面図(2) S=1:100

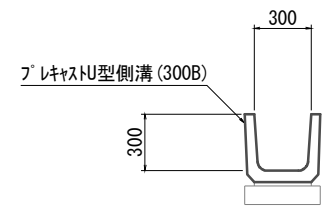


L型側溝撤去 S=1:20



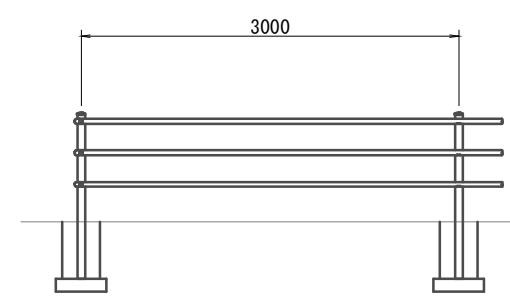
L型側溝 Co撤去:0.11m2

ﾌﾟﾚｷﾞｽﾄU型側溝(300B)撤去 S=1:20



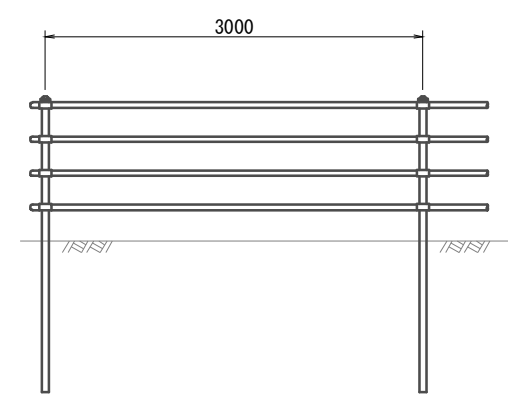
ﾌﾟﾚｷﾞｽﾄU型側溝(300B) Co撤去:0.12m2

防護柵(横断防止柵)撤去 S=1:30



防護柵(横断防止柵)撤去基礎:0.03m3/個
防護柵(横断防止柵)参考重量:9.2kg/m

防護柵(転落防止柵)撤去 S=1:30



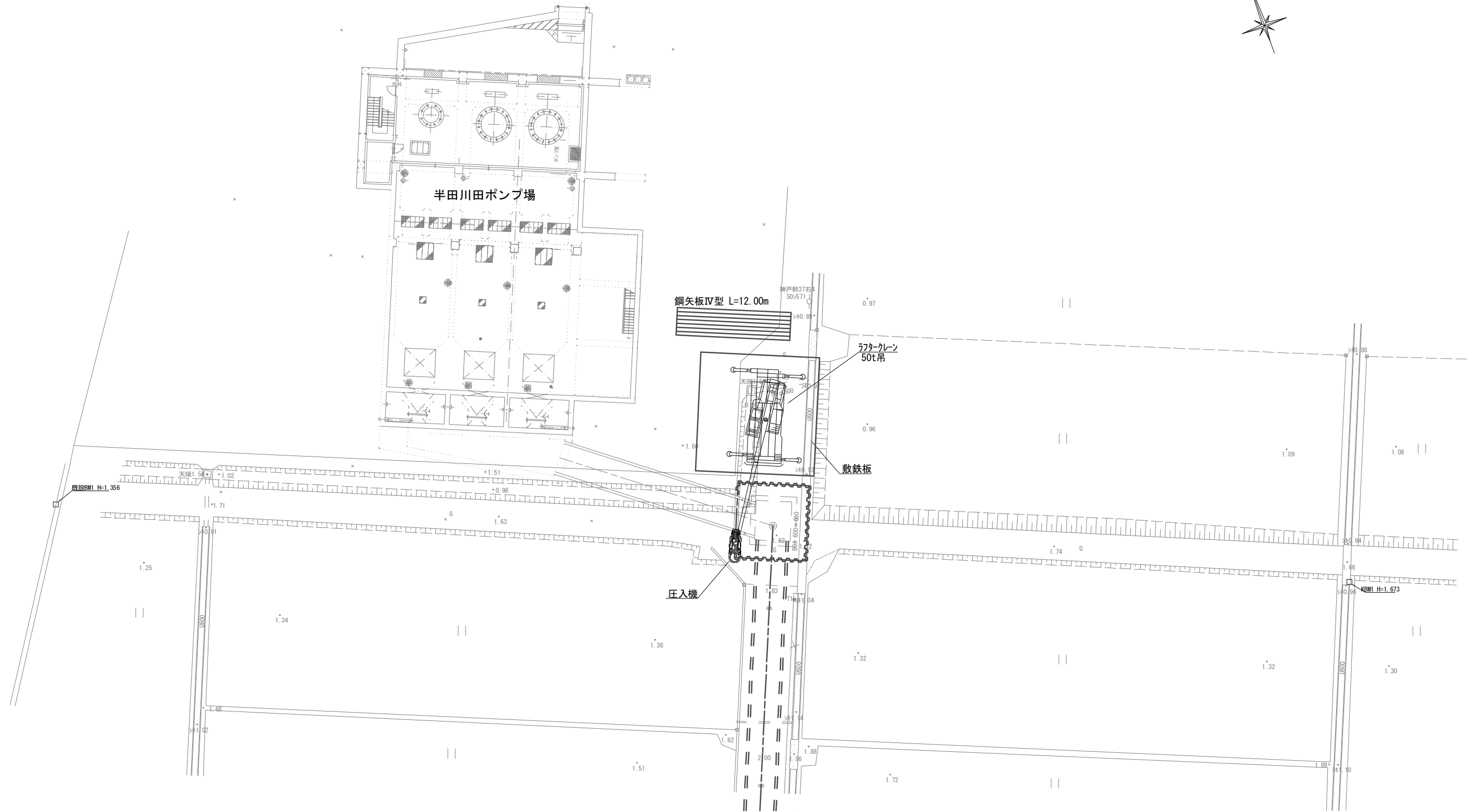
転落防止柵 参考重量:13.9kg/m

※この図面はA1サイズを原寸とする。

工事名	平成30年度 下建公補継第1号 半田川田第1雨水幹線築造工事		
施工箇所名	津市 半田 地内		
図面名	付帯工平面図(2)		
縮尺	図示	図面番号	11 / 18
事業所名	津市下水道局下水道建設課		

M38-1 到達立坑施工計画図(1)

(鋼矢板打込施工時 参考)

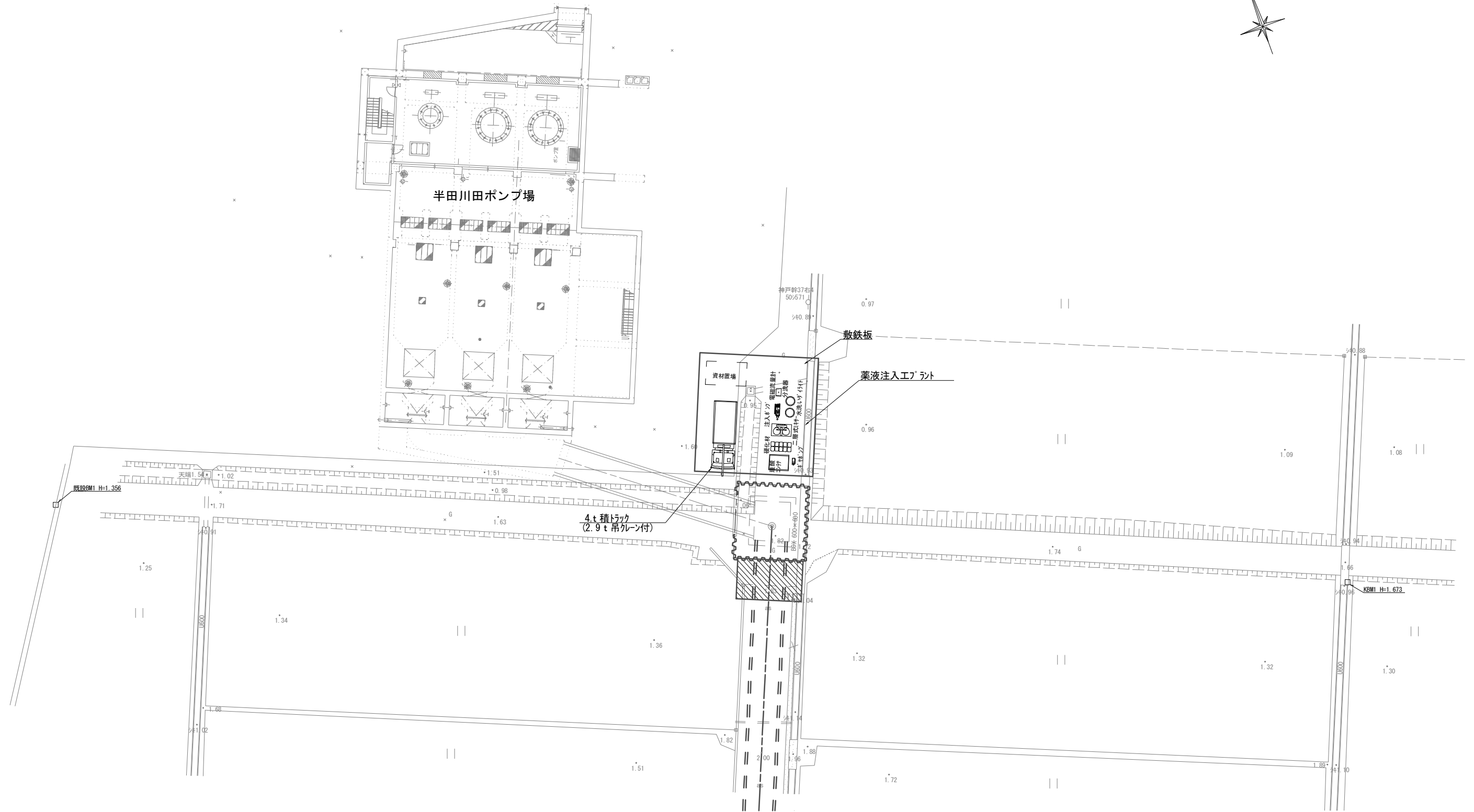
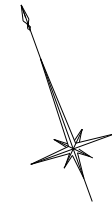


※この図面はA1サイズを原寸とする。

工事名	平成30年度 下建公補第1号 半田川田第1雨水幹線築造工事		
施工箇所名	津市 半田 地内		
図面名	M38-1 到達立坑施工計画図(1)		
縮尺	1:200	図面番号	12 / 18
事業所名	津市下水道局下水道建設課		

M38-1 到達立坑施工計画図(2)

(薬注施工時 参考)



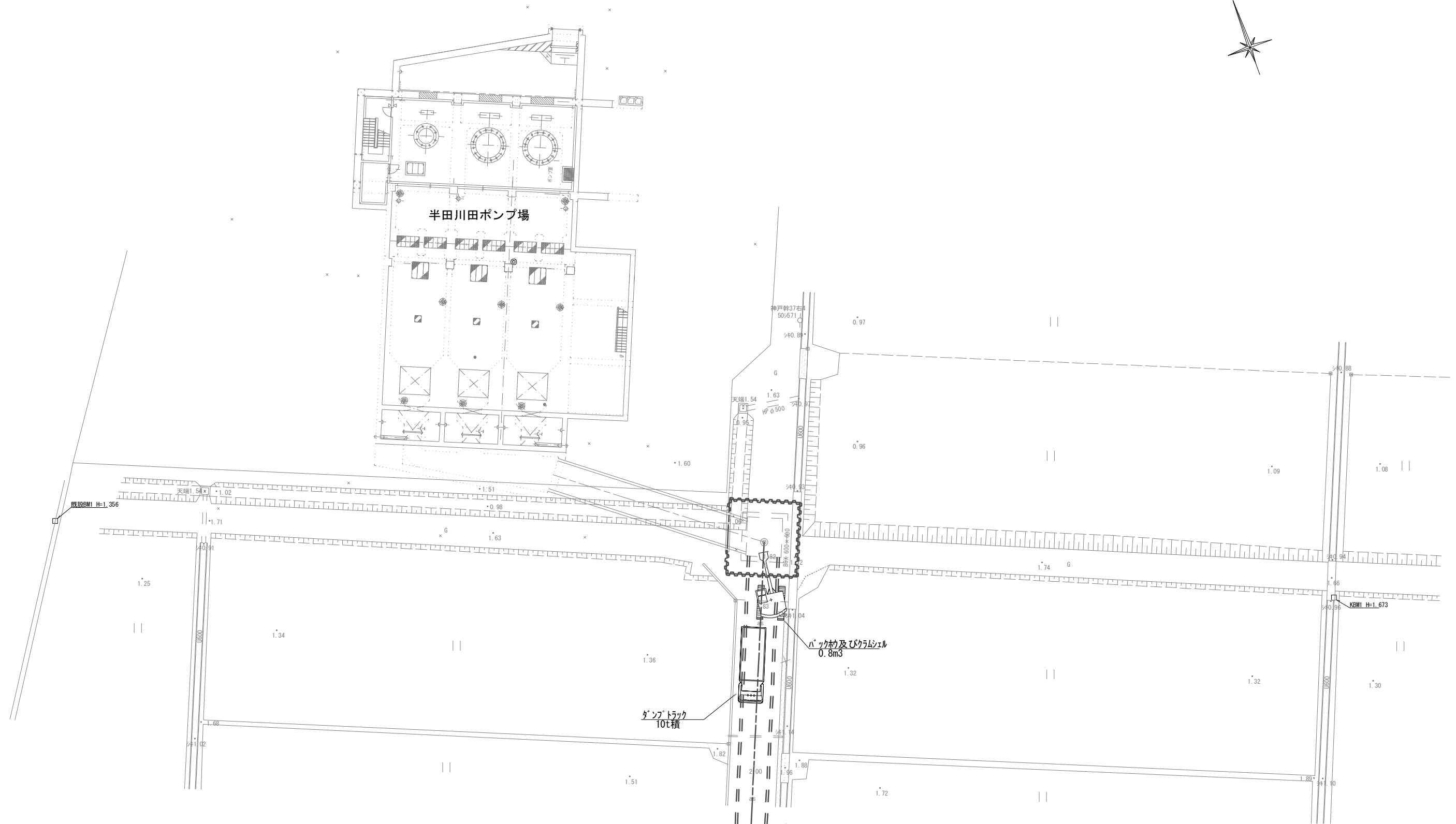
※この図面はA1サイズを原寸とする。

工事名	平成30年度 下建公補第1号 半田川田第1雨水幹線築造工事		
施工箇所名	津市 半田 地内		
図面名	M38-1 到達立坑施工計画図(2)		
縮尺	1:200	図面番号	13 / 18
事業所名	津市下水道局下水道建設課		

M38-1 到達立坑施工計画図(3)

S=1:200

(立坑掘削時 参考)



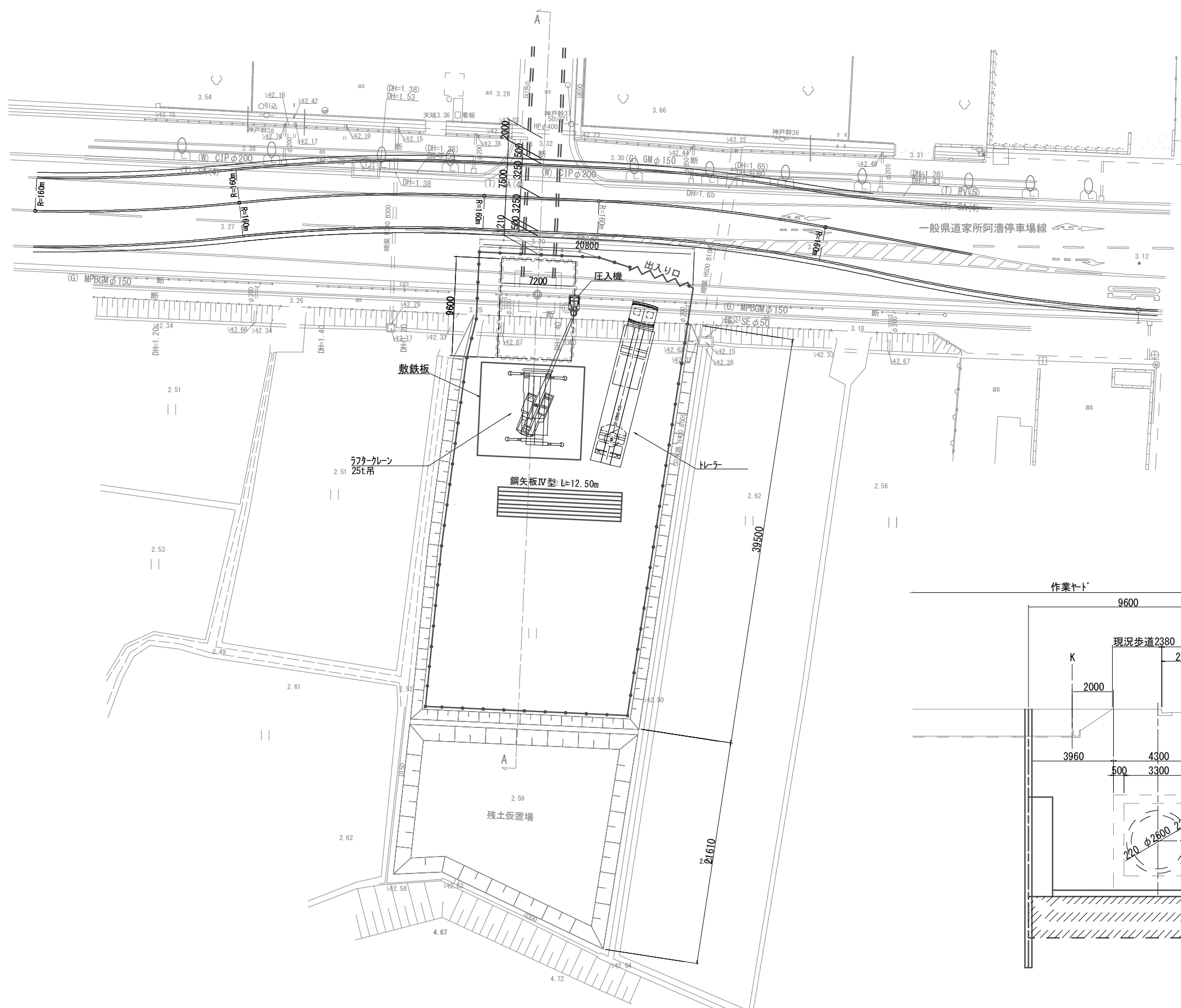
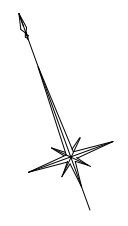
※この図面はA1サイズを原寸とする。

工事名	平成30年度 下建公補第1号 半田川田第1雨水幹線築造工事		
施工箇所名	津市 半田 地内		
図面名	M38-1 到達立坑施工計画図(3)		
縮尺	図示	図面番号	14 / 18
事業所名	津市下水道局下水道建設課		

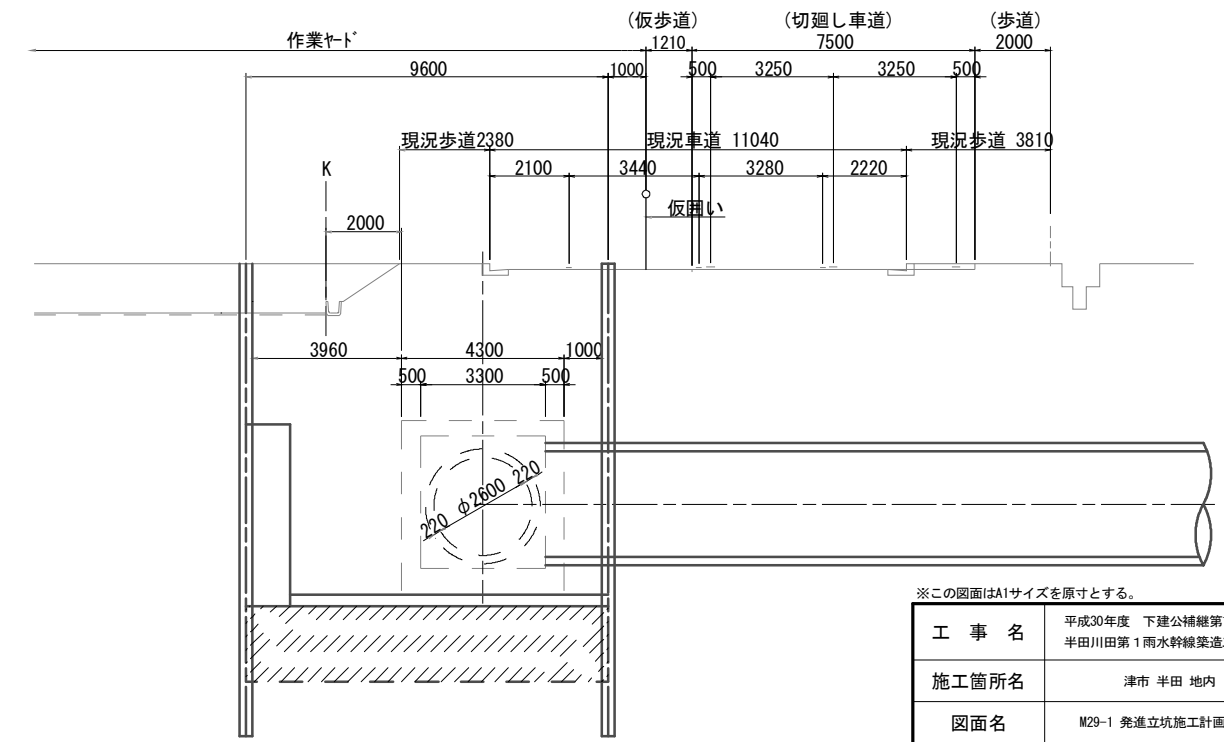
M29-1 発進立坑施工計画図(1)

(鋼矢板打込時 参考)

S=1:200



A-A断面図 S=1:100



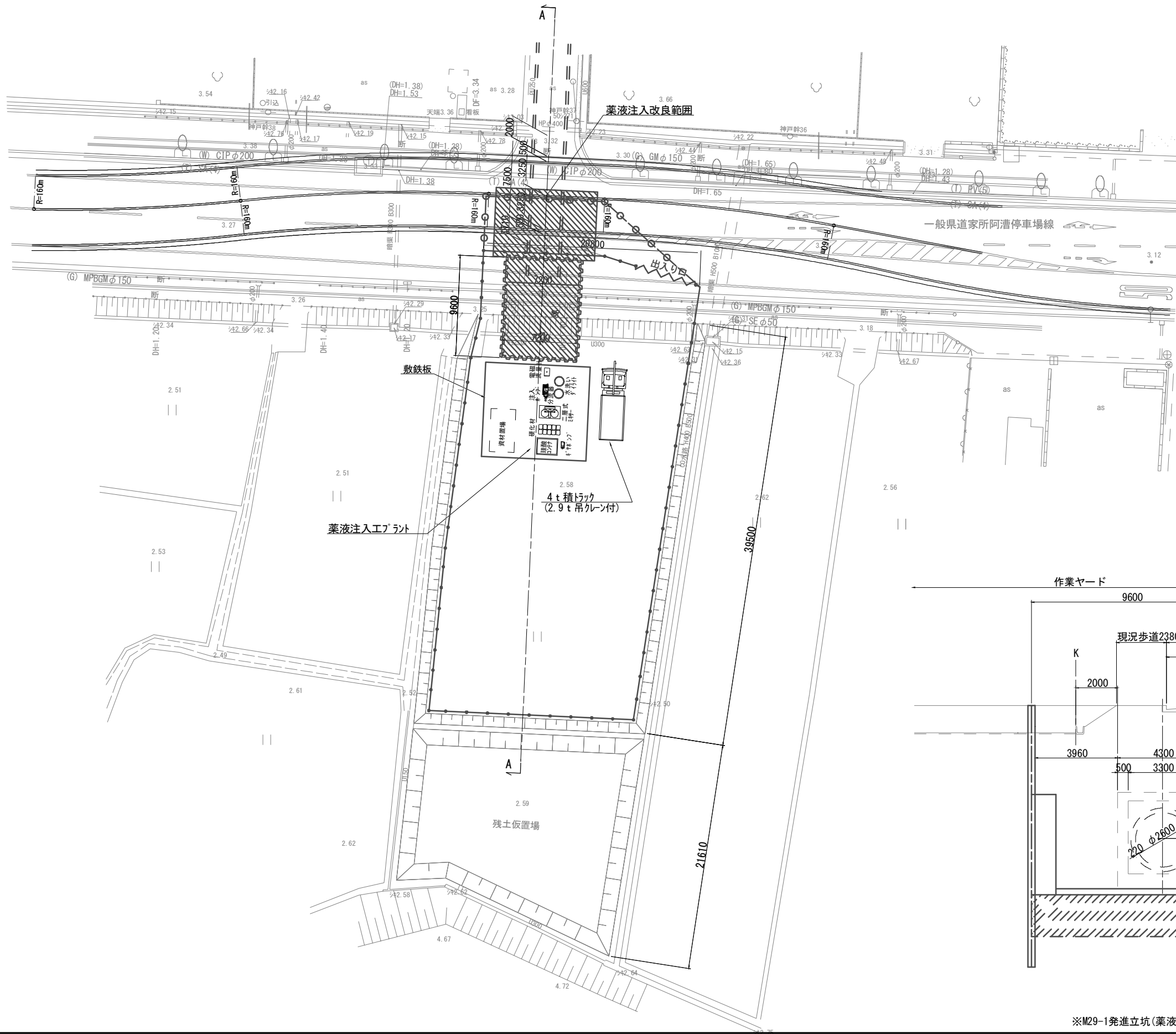
※この図面はA1サイズを原寸とする。

工事名	平成30年度 下建公補第1号 半田川田第1雨水幹線築造工事
施工箇所名	津市 半田 地内
図面名	M29-1 発進立坑施工計画図(1)
縮尺	図示 図面番号 15 / 18
事業所名	津市下水道局下水道建設課

M29-1 発進立坑施工計画図(2)

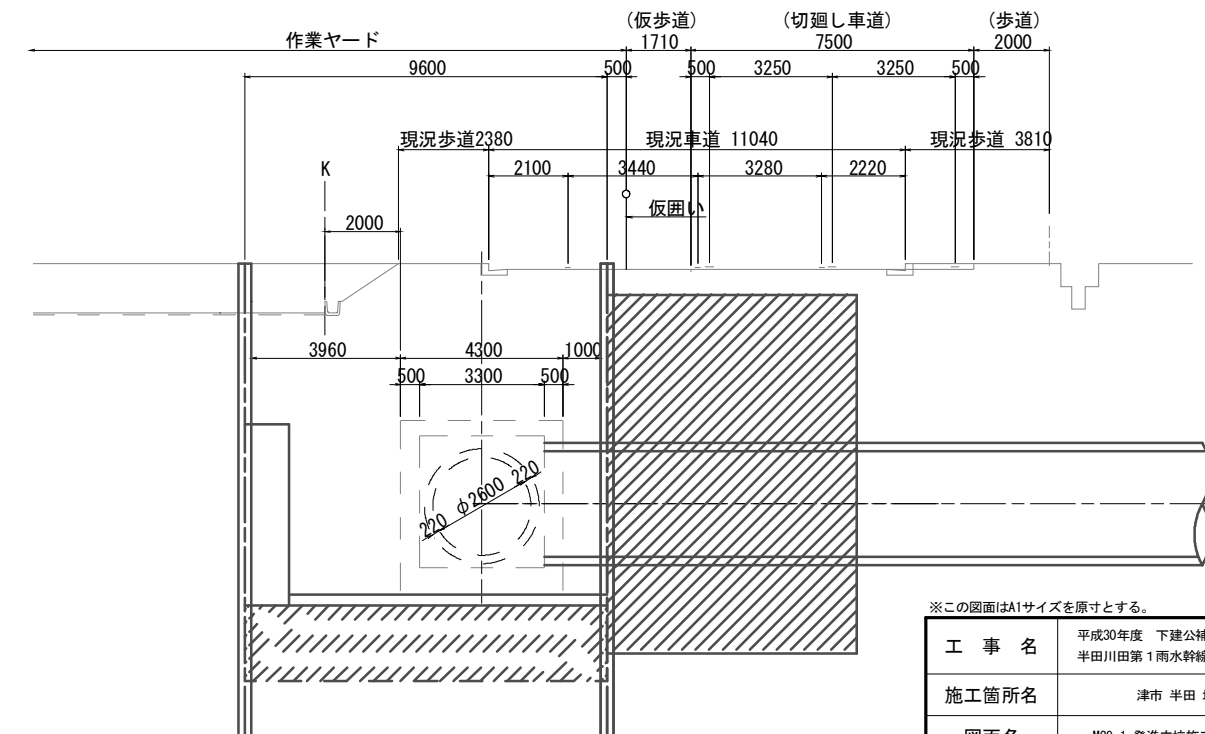
(薬液施工時 参考)

S=1:200



A-A断面図

S=1:100



※この図面はA1サイズを原寸とする。

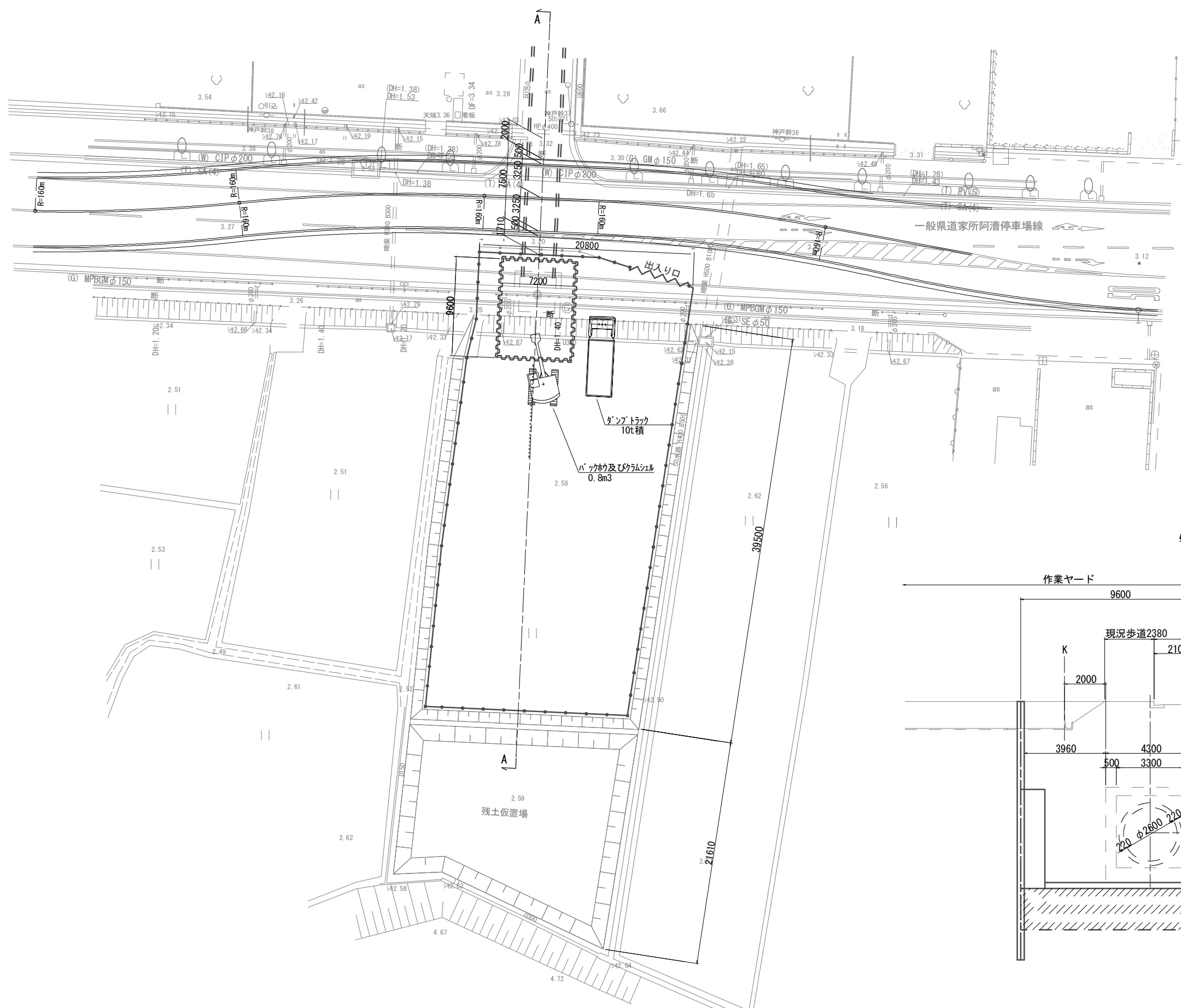
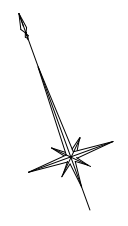
工事名	平成30年度 下建公補継第1号 半田川田第1雨水幹線築造工事
施工箇所名	津市 半田 地内
図面名	M29-1 発進立坑施工計画図(2)
縮尺	図示 図面番号 16 / 18
事業所名	津市下水道局下水道建設課

※M29-1発進立坑(薬液注入(2))については夜間工事とする。

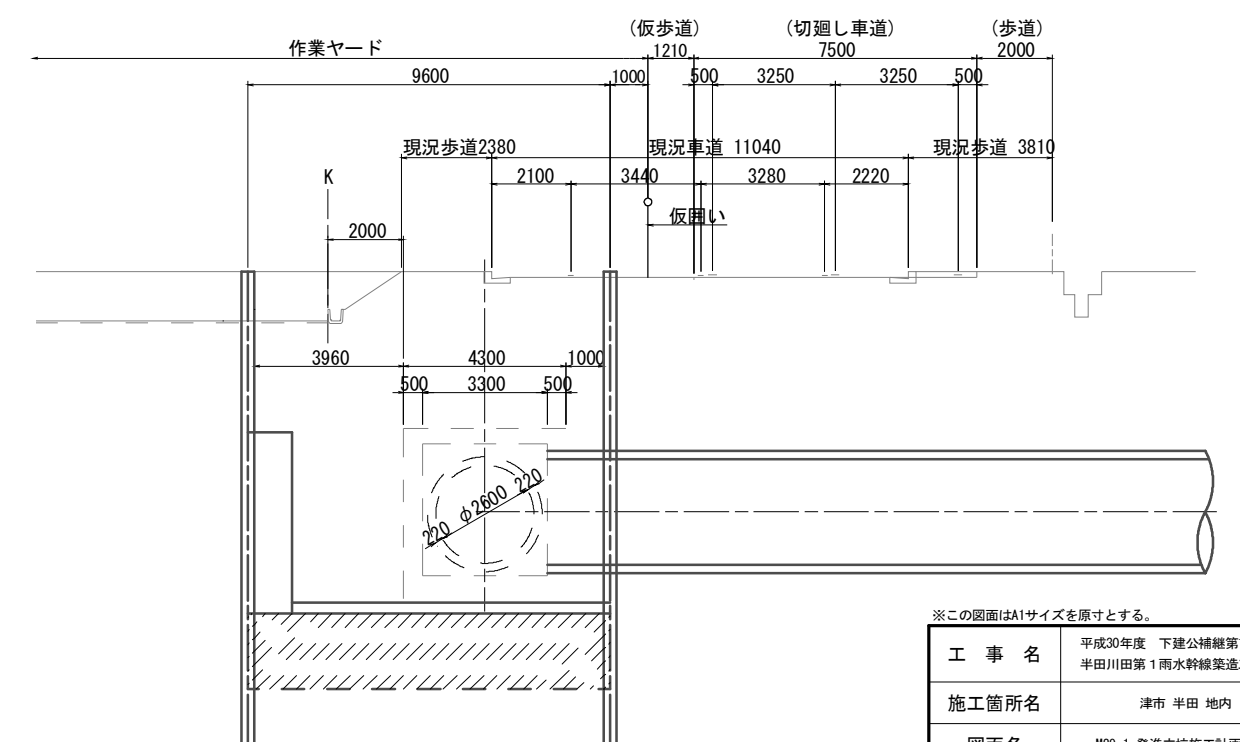
M29-1 発進立坑施工計画図(3)

S=1:200

(立坑掘削時 参考)



A-A断面図 S=1:100



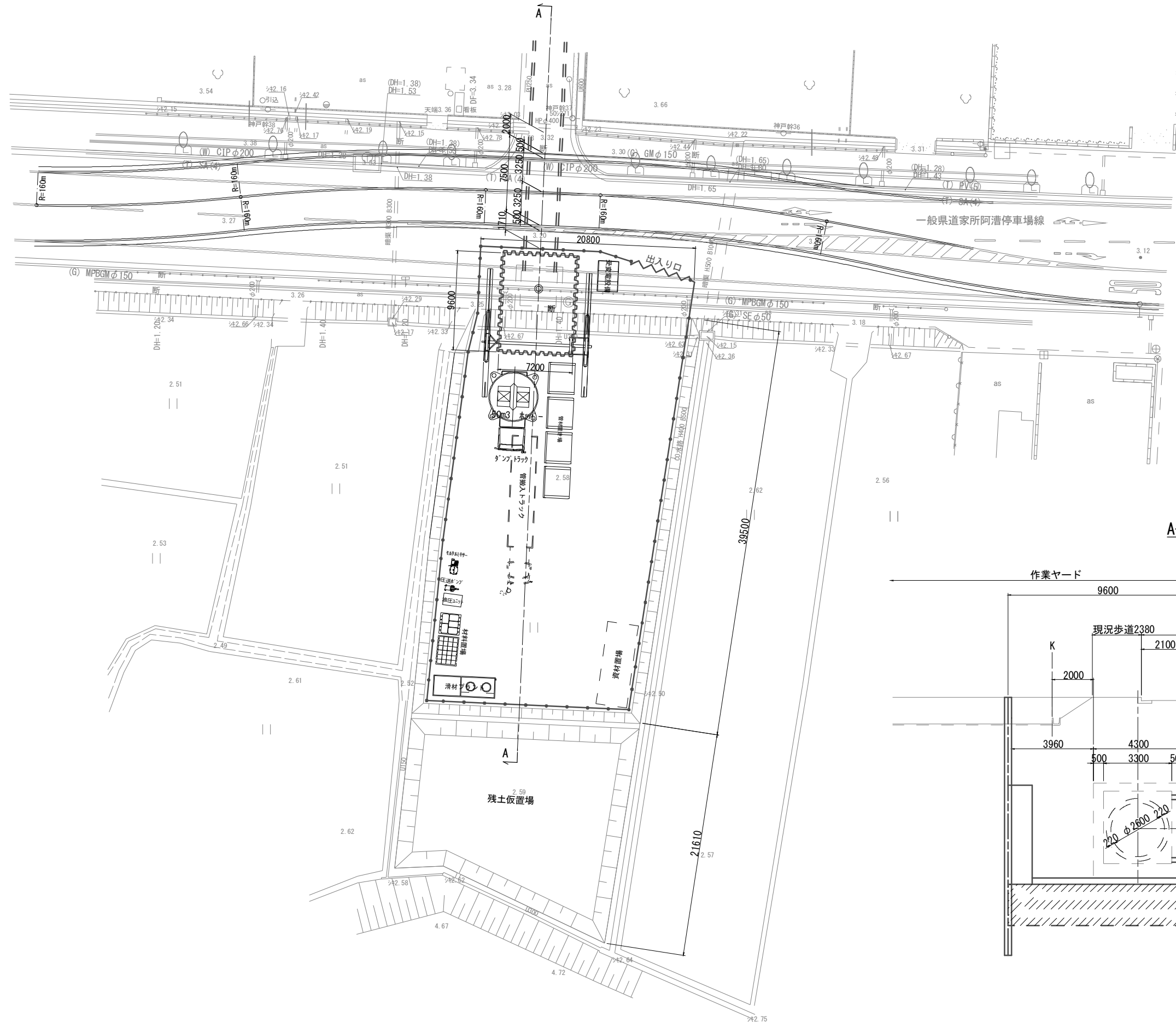
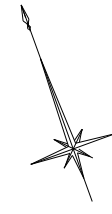
※この図面はA1サイズを原寸とする。

工事名	平成30年度 下建公補第1号 半田川田第1雨水幹線築造工事
施工箇所名	津市 半田 地内
図面名	M29-1 発進立坑施工計画図(3)
縮尺	図示 図面番号 17 / 18
事業所名	津市下水道局下水道建設課

M29-1 発進立坑施工計画図(4)

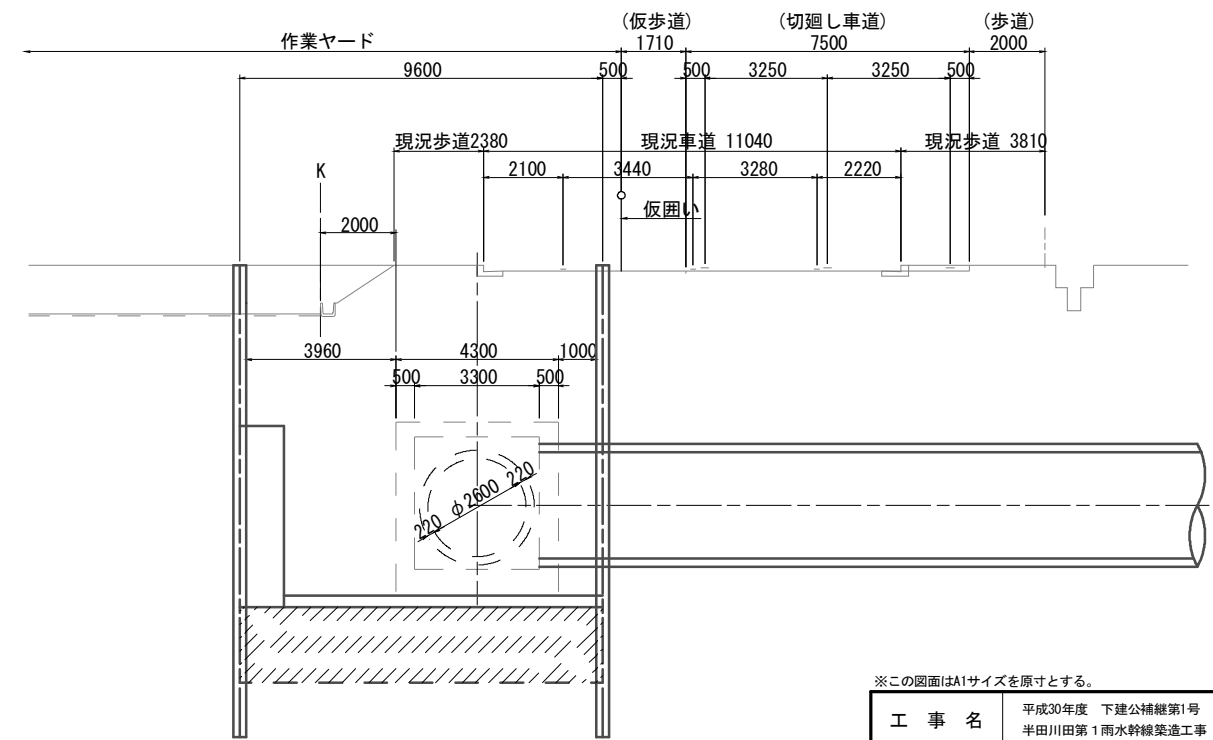
(推進施工時 参考)

S=1:200



A-A断面図

S=1:100



※この図面はA1サイズを原寸とする。

工事名	平成30年度 下建公補第1号 半田川田第1雨水幹線築造工事		
施工箇所名	津市 半田 地内		
図面名	M29-1 発進立坑施工計画図(4)		
縮尺	図示	図面番号	18 / 18
事業所名	津市下水道局下水道建設課		