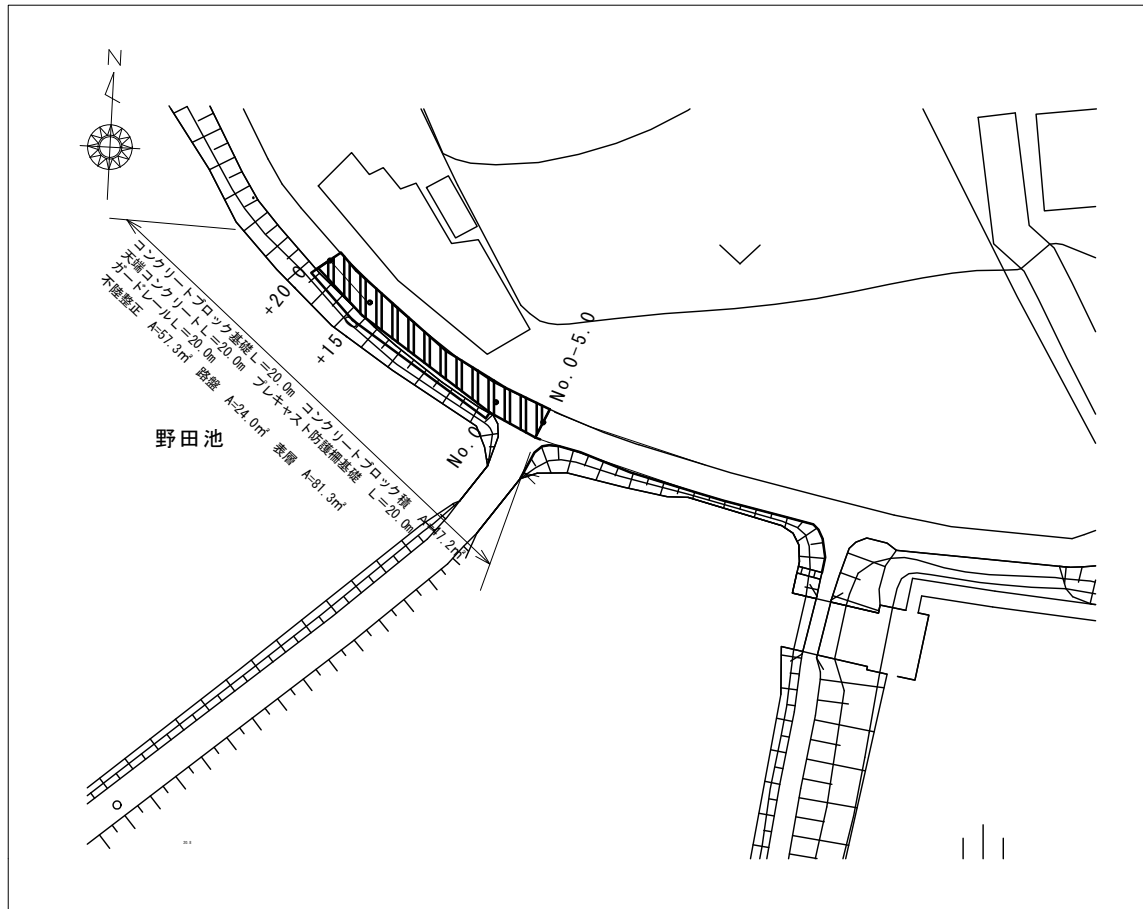
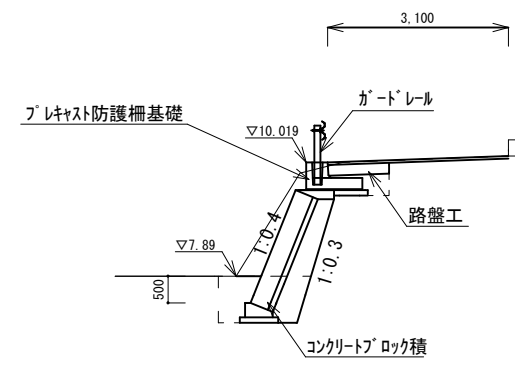


平面図 S=1:500



横断面図 S=1:100

No. 0
GH=10.019



防護柵工
No. 0

床掘り	m2	0.89
埋戻し	m2	0.22

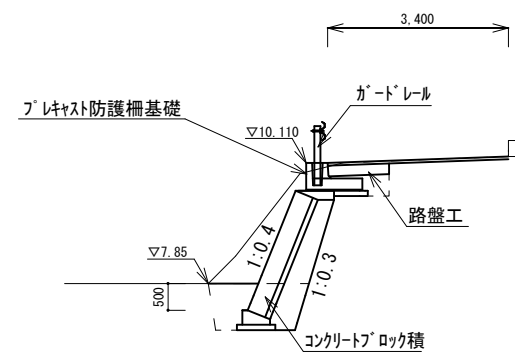
石・ブロック積工
No. 0

掘削	m2	1.85
床掘り	m2	1.36
埋戻し	m2	0.53

表層工
No. 0

表層	m	3.1
----	---	-----

+15.0
GH=10.110



防護柵工
No. 0+15.0

床掘り	m2	0.93
埋戻し	m2	0.22

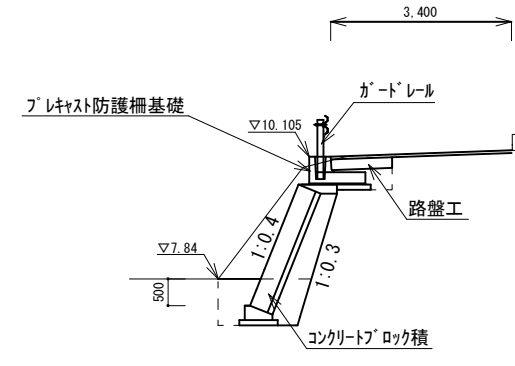
石・ブロック積工
No. 0+15.0

掘削	m2	2.39
床掘り	m2	1.46
埋戻し	m2	0.58

表層工
No. 0+15.0

表層	m	3.4
----	---	-----

+20.0
GH=10.105



防護柵工
No. 0+20.0

床掘り	m2	0.89
埋戻し	m2	0.22

石・ブロック積工
No. 0+20.0

掘削	m2	2.35
床掘り	m2	1.41
埋戻し	m2	0.52

表層工
No. 0+20.0

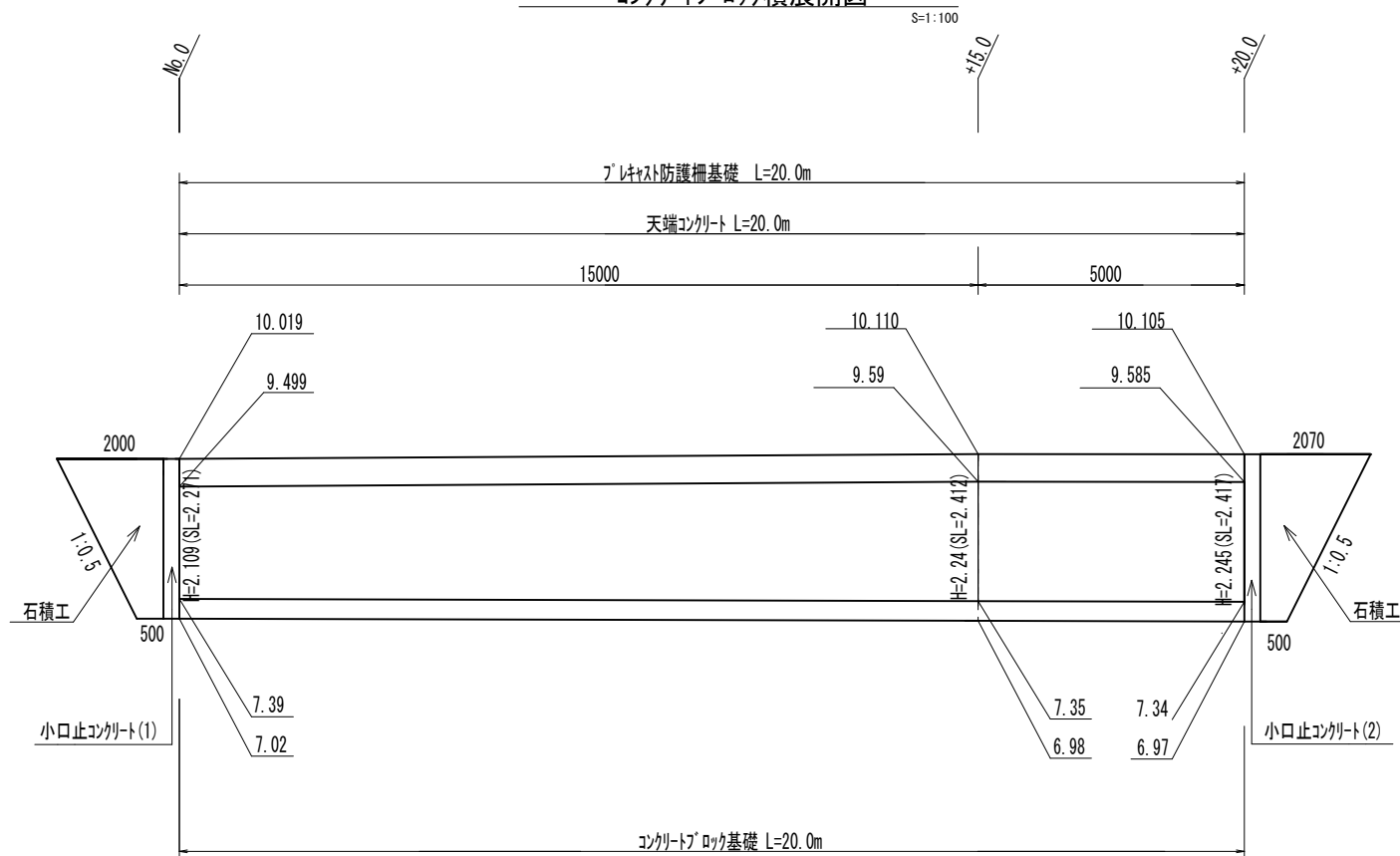
表層	m	3.4
----	---	-----

※この図面はA2サイズを原寸とする。

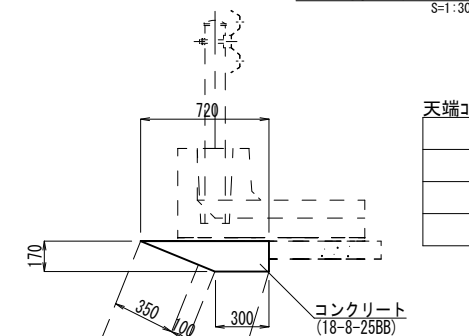
工事名	平成30年度南道維第18号 高茶屋小森上野町地内道路修繕工事		
施工箇所名	津市高茶屋小森上野町地内		
図面の種類	平面図・横断面図		
縮尺	図示	図面番号	1 / 3
事業所名	津市建設部 津南工事事務所		

各種構造図(1)

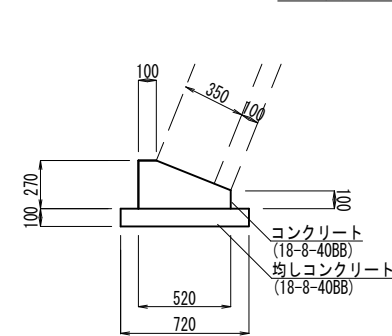
コンクリートブロック積展開図



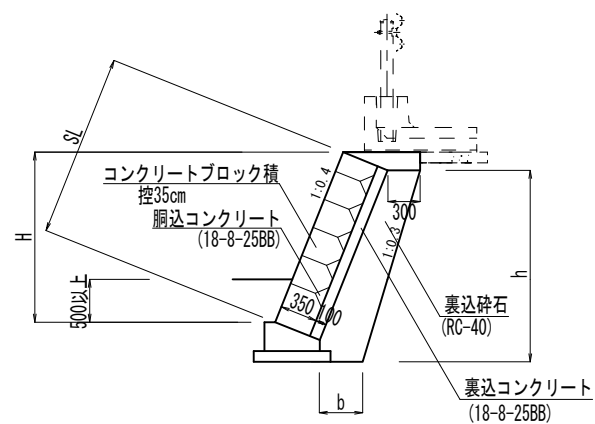
天端コンクリート



コンクリートブロック基礎



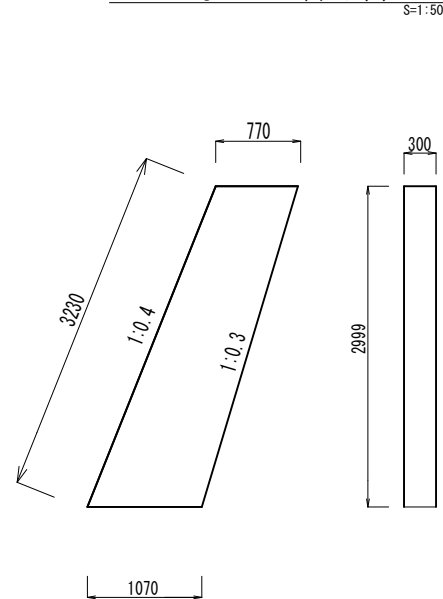
コンクリートブロック積標準断面図



コンクリートブロック積寸法表

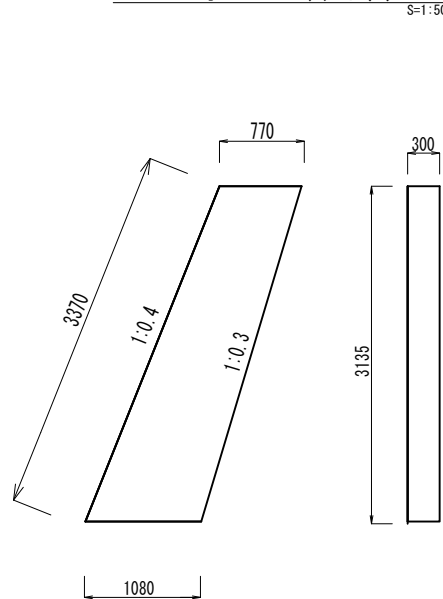
H(m)	SL(m)	h(m)	b(m)	表込材(m ²)
2.109	2.271	2.309	0.45	0.86
2.24	2.412	2.44	0.46	0.92
2.245	2.417	2.445	0.46	0.92

小口止コンクリート(1)



小口止コンクリート(1) 1基当り				
名称	規格	単位	数量	備考
コンクリート	18-8-40BB	m ³	0.83	
型枠		m ²	6.5	

小口止コンクリート(2)



小口止コンクリート(2) 1基当り				
名称	規格	単位	数量	備考
コンクリート	18-8-40BB	m ³	0.87	
型枠		m ²	6.8	

天端コンクリート 10.0m当り				
名称	規格	単位	数量	備考
コンクリート	18-8-25BB	m ³	0.87	
型枠		m ²	1.70	
目地材	樹脂発泡体 t=10	m ²	0.09	

コンクリートブロック基礎 10.0m当り				
名称	規格	単位	数量	備考
コンクリート	18-8-40BB	m ³	1.06	
型枠		m ²	3.70	
均しコンクリート	18-8-40BB	m ³	0.72	
同上型枠		m ²	2.00	
目地材	樹脂発泡体 t=10	m ²	0.11	

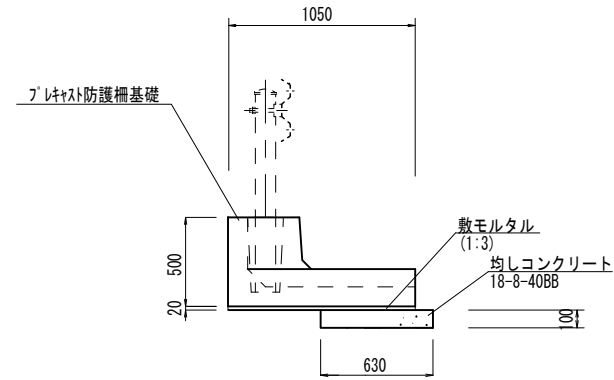
※この図面はA2サイズを原寸とする。

工事名	平成30年度南道維第18号 高茶屋小森上野町地内道路修繕工事		
施工箇所名	津市高茶屋小森上野町地内		
図面の種類	各種構造図(1)		
縮尺	図示	図面番号	2 / 3
事業所名	津市建設部 津南工事事務所		

各種構造図(2)

フレキスト防護柵基礎

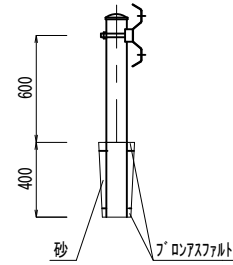
S=1:30



フレキスト防護柵基礎		10.0m当り		
名称	規格	単位	数量	備考
フレキスト防護柵基礎	B=1,050 L=2,000	m	10.0	フレキスト同等品以上
敷モルタル	1:3	m ³	0.21	
均しコンクリート	18-8-40BB	m ³	0.63	
均し型枠		m ²	1.0	
コンクリート	18-8-40BB	m ³	0.29	躯体連結部
型枠		m ²	0.32	躯体連結部
鉄筋	D13 n=4×5箇所 L=750	kg	14.93	躯体連結部

ガードレール

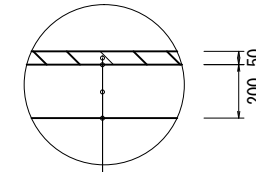
S=1:30



ガードレール		10.0m当り		
名称	規格	単位	数量	備考
ガードレール	Gr-C-2B	m	10.0	フレキスト同等品以上
砂		m ³	0.21	
コンクリート	18-8-40BB	m ³	0.63	

舗装工

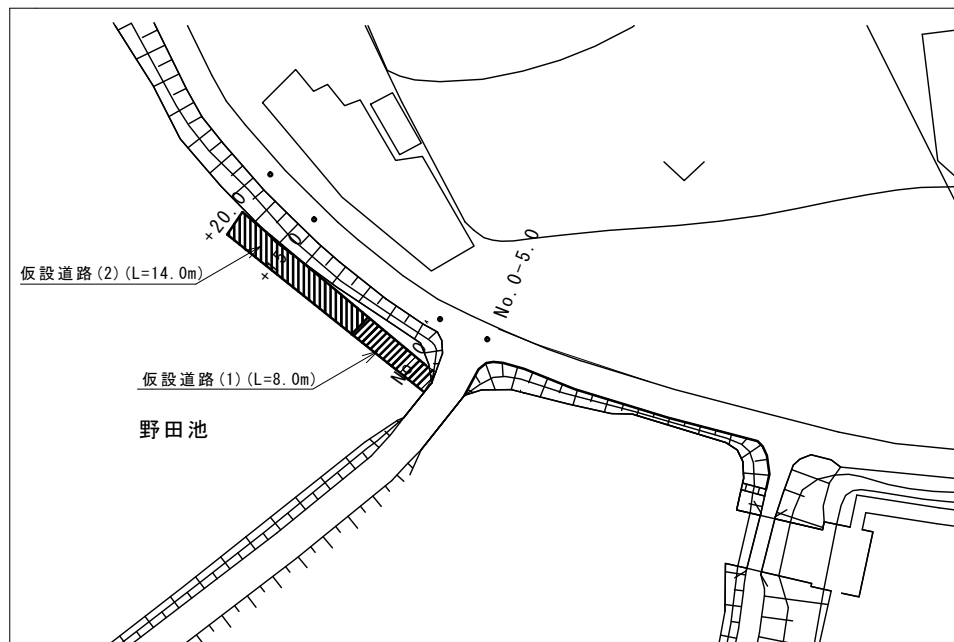
S=1:20



表層 再生密粒度As(13) 2.350kg/m³ t=5cm
 As乳剤 (PK-3)
 路盤 RC-40 t=20cm 不陸修正 RC-40 平均t=2cm

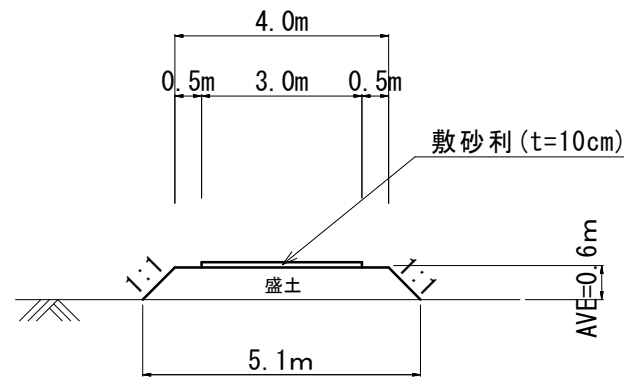
仮設工(詳細図)

(参考) S=1:500



工事用道路(1)

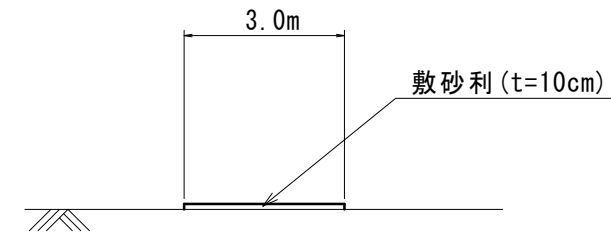
S=1:100



工事用道路(1)		1.0式当り		
名称	規格	単位	数量	備考
盛土		m ³	21.8	
敷砂利	RC-40	m ²	24	

工事用道路(2)

S=1:100



工事用道路(2)		1.0式当り		
名称	規格	単位	数量	備考
敷砂利	RC-40	m ²	42	

※この図面はA2サイズを原寸とする。

工事名	平成30年度南道維第18号 高茶屋小森上野町地内道路修繕工事		
施工箇所名	津市高茶屋小森上野町地内		
図面の種類	各種構造図(2)・仮設工(詳細図)		
縮尺	図示	図面番号	3 / 3
事業所名	津市建設部 津南工事事務所		