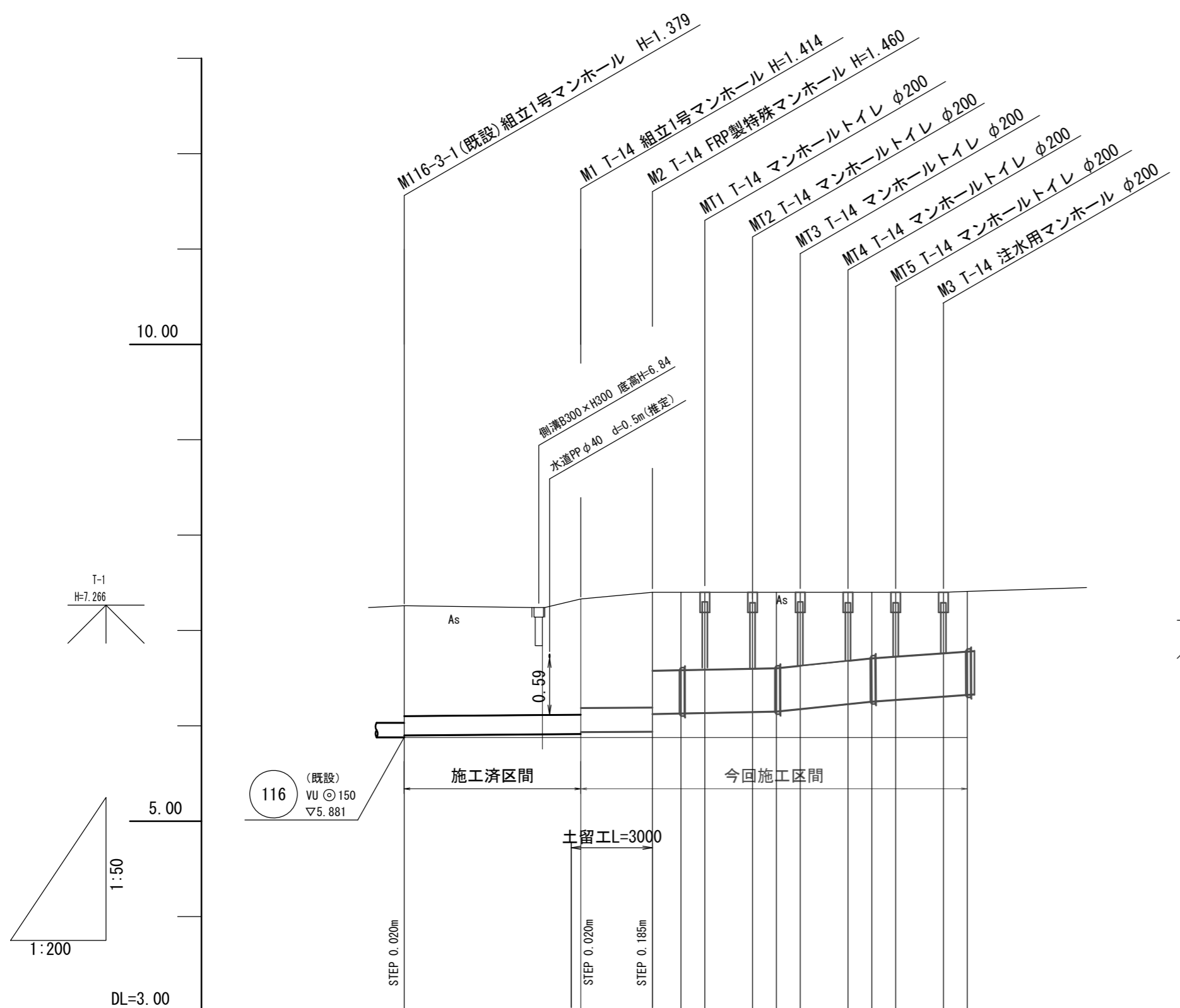
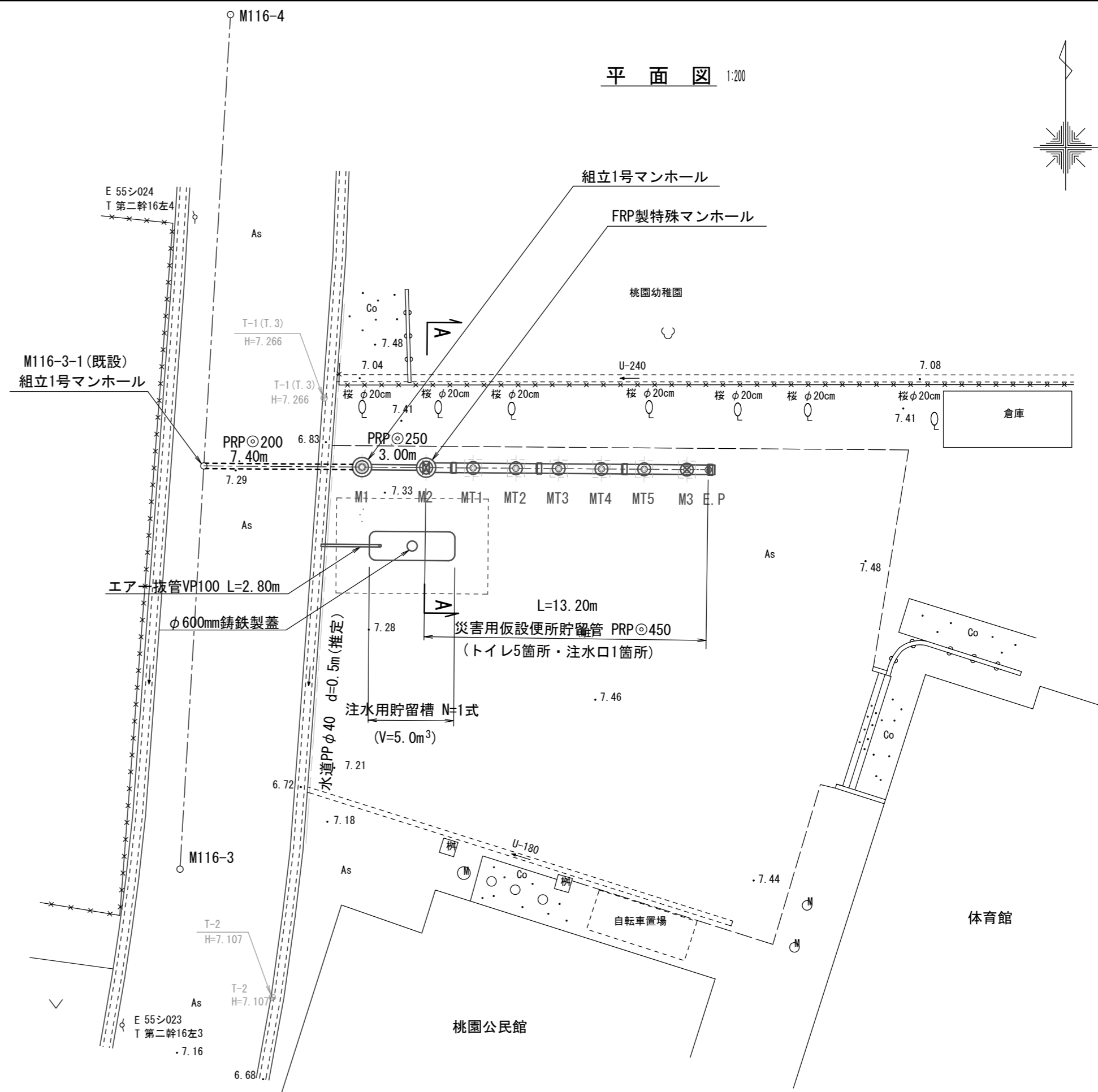


縦断面図 F=1:50 H=1:200



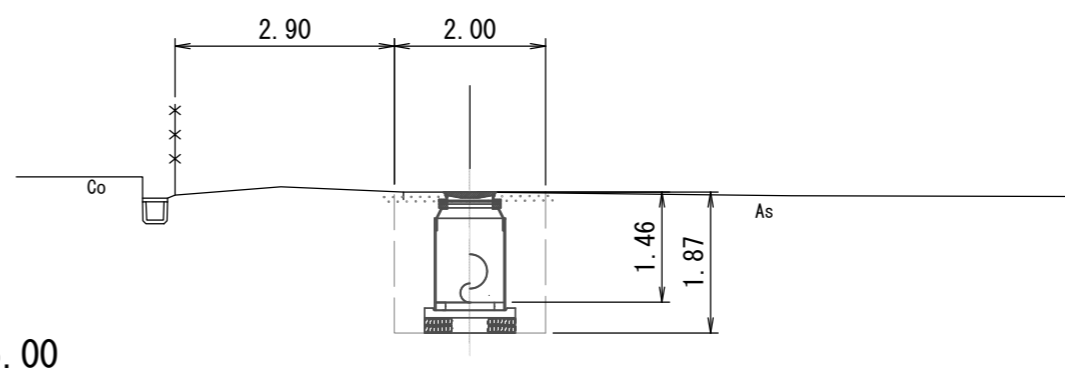
管路名称	取付管		災害用仮設便所貯留管				
管種・呼び径・勾配	PRPφ200 2.0‰	PRPφ250 1.5‰	PRPφ450 5.0‰	PRPφ450 26.2‰	PRPφ450 17.5‰		
延長	7.40	3.00	5.20	4.00	4.00		
土被り	1.16	1.21 1.14	1.21 0.82 0.81	0.80 0.80 0.77	0.72 0.69 0.67	0.64 0.63	
掘削深	1.46	1.52 1.55	1.51 1.43 1.42	1.41 1.40 1.38	1.32 1.30 1.28	1.25 1.24	
管底高	5.901	5.916 5.926	5.940 6.125 6.136	6.146 6.151 6.177	6.230 6.256 6.274	6.309 6.326	
地盤高	7.26	7.33 7.33	7.40 7.40 7.40	7.40 7.40 7.40	7.40 7.40 7.40	7.40 7.41	
追加距離	0.00	7.40	10.40 11.60 12.60	14.60 15.60 16.60	18.60 19.60 20.60	22.60 23.60	
単距離	0.00	7.40	3.00 1.20 1.00	2.00 1.00 1.00	2.00 1.00 1.00	2.00 1.00	
測点	M116-3-1	M1	M2 +1.20 MT1	MT2 +1.00 MT3	MT4 +1.00 MT5	M3 EP+1.00	

平面図 1:200



横断面図 S=1:100

A-A (M2)
GH=7.40
FH=5.940



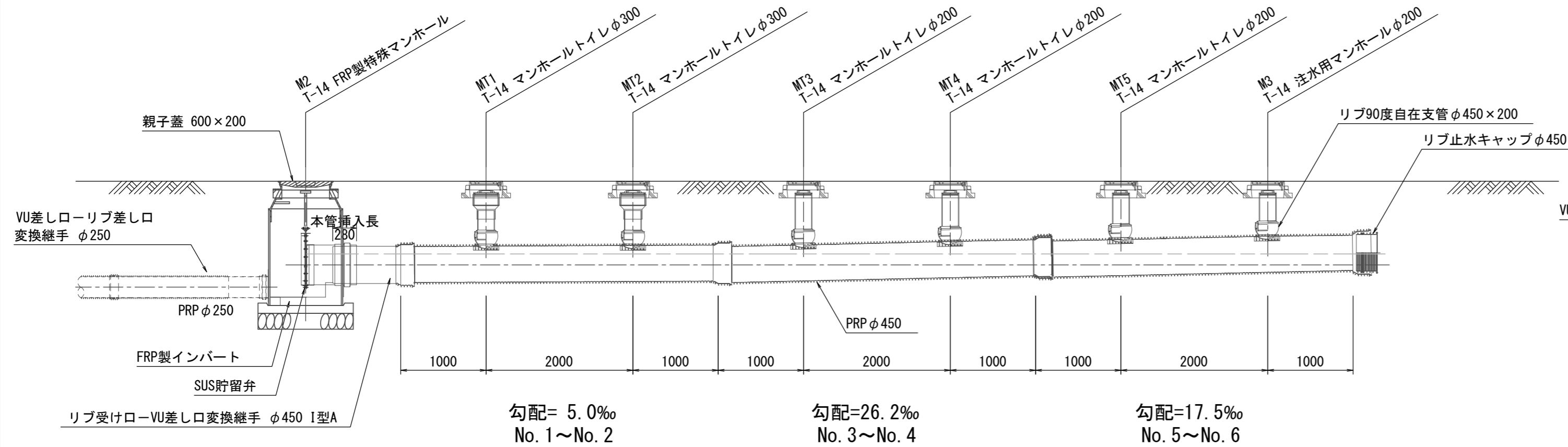
この図面はA2サイズを原寸とする。

工事名	平成30年度 下建公補第24号 災害用仮設便所貯留管設置工事(その1)		
施工箇所名	津市新家町地内		
図面名	平面図・縦断面図・横断面図		
縮尺	図示	図面番号	1/9
事業所名	津市下水道局下水道建設課		

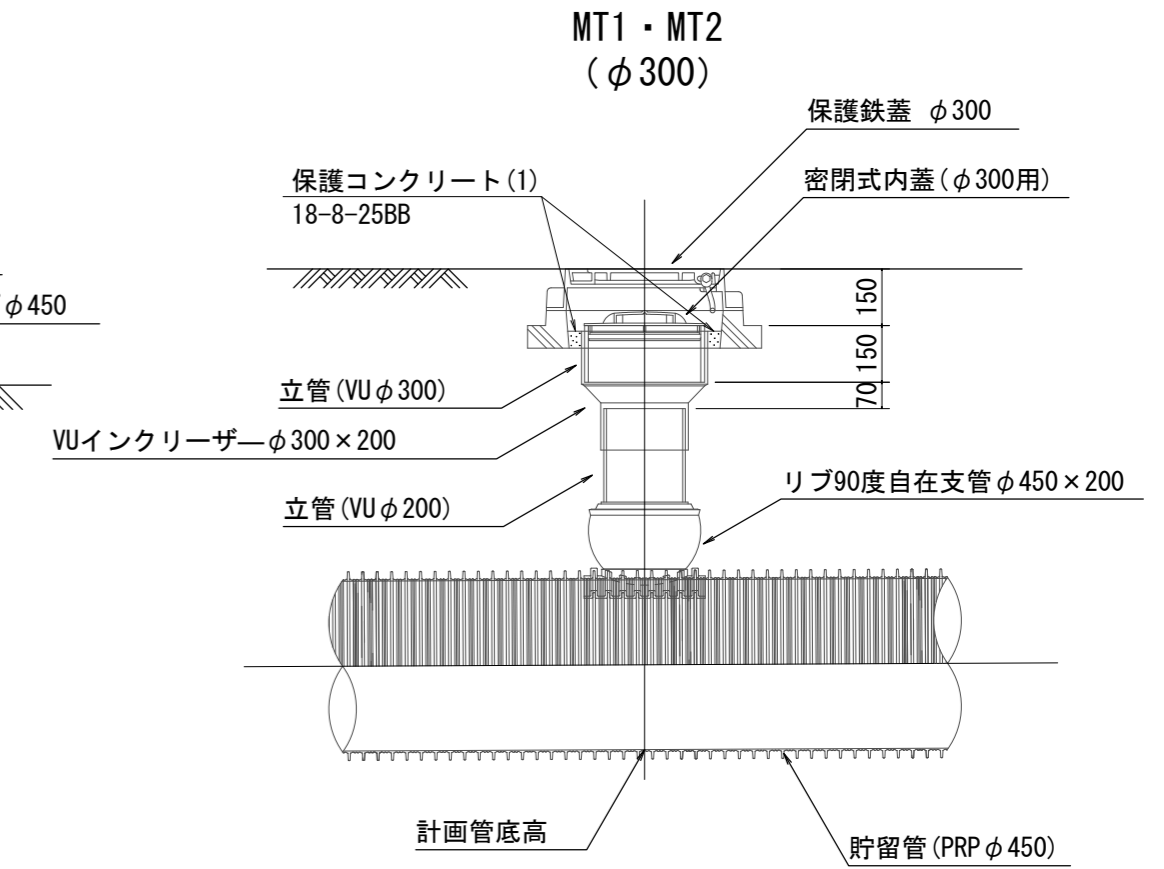
災害用仮設便所貯留管標準布設図

(5基配置図)

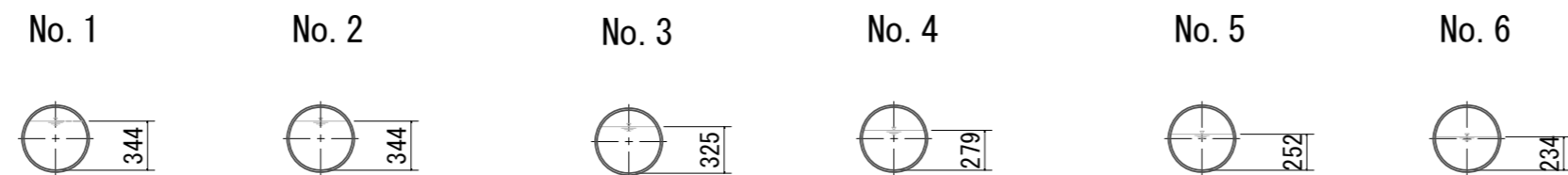
縦断図
S=1:50



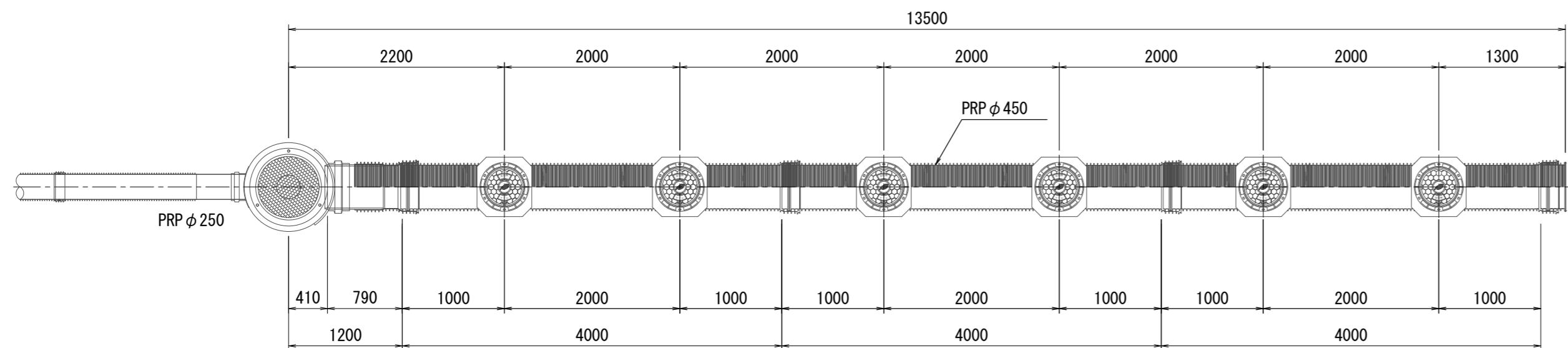
マンホールトイレ詳細図
S=1:20



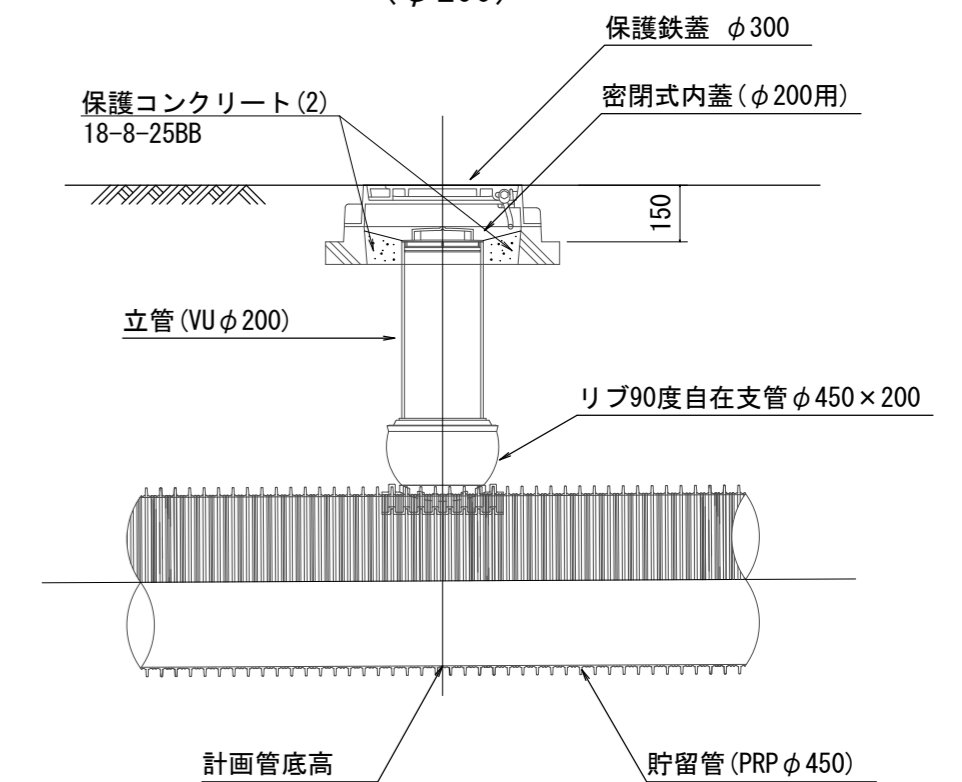
落下口断面貯留水深
S=1:50



平面図
S=1:50



MT3~MT5・M3
(φ200)



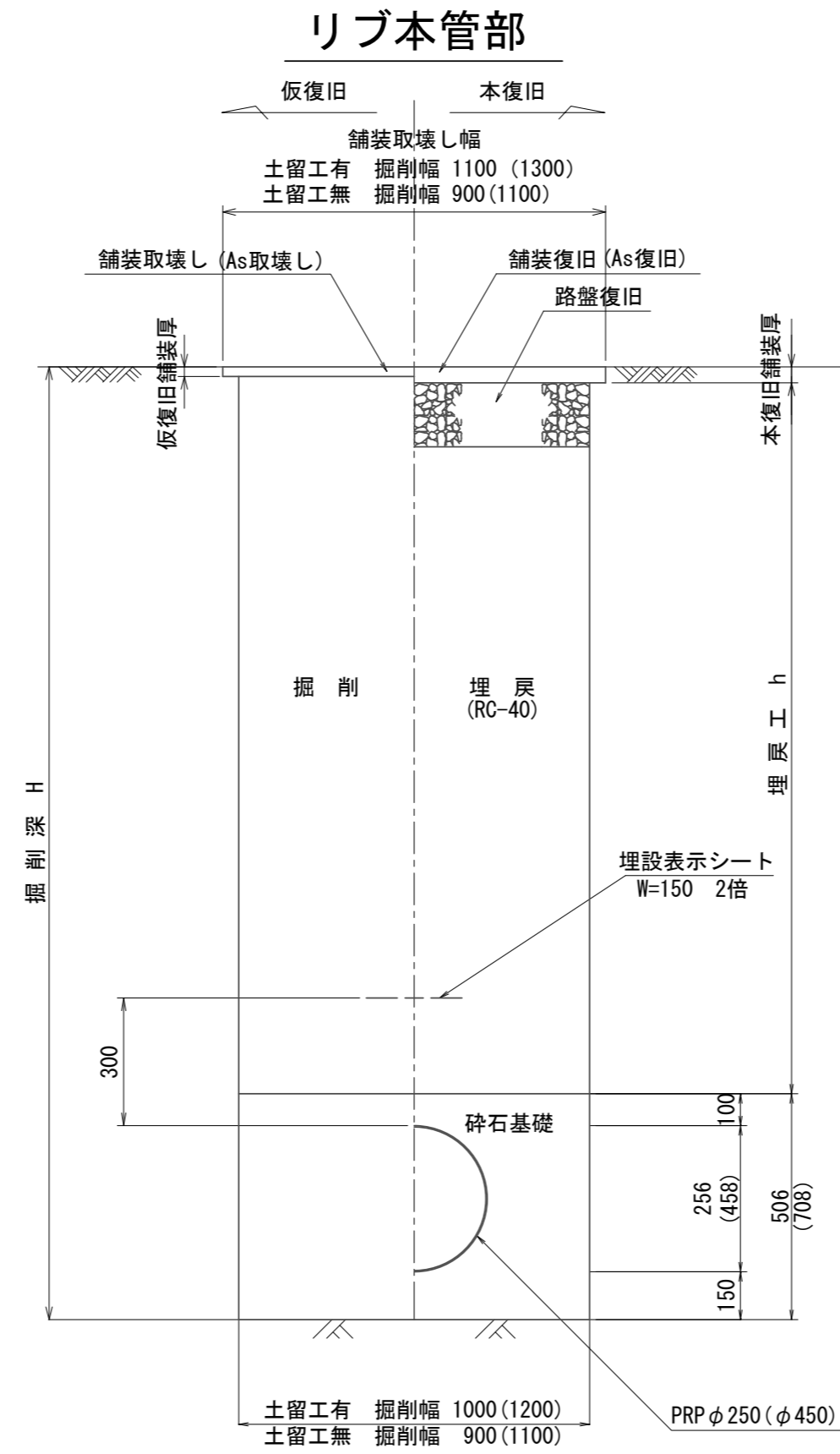
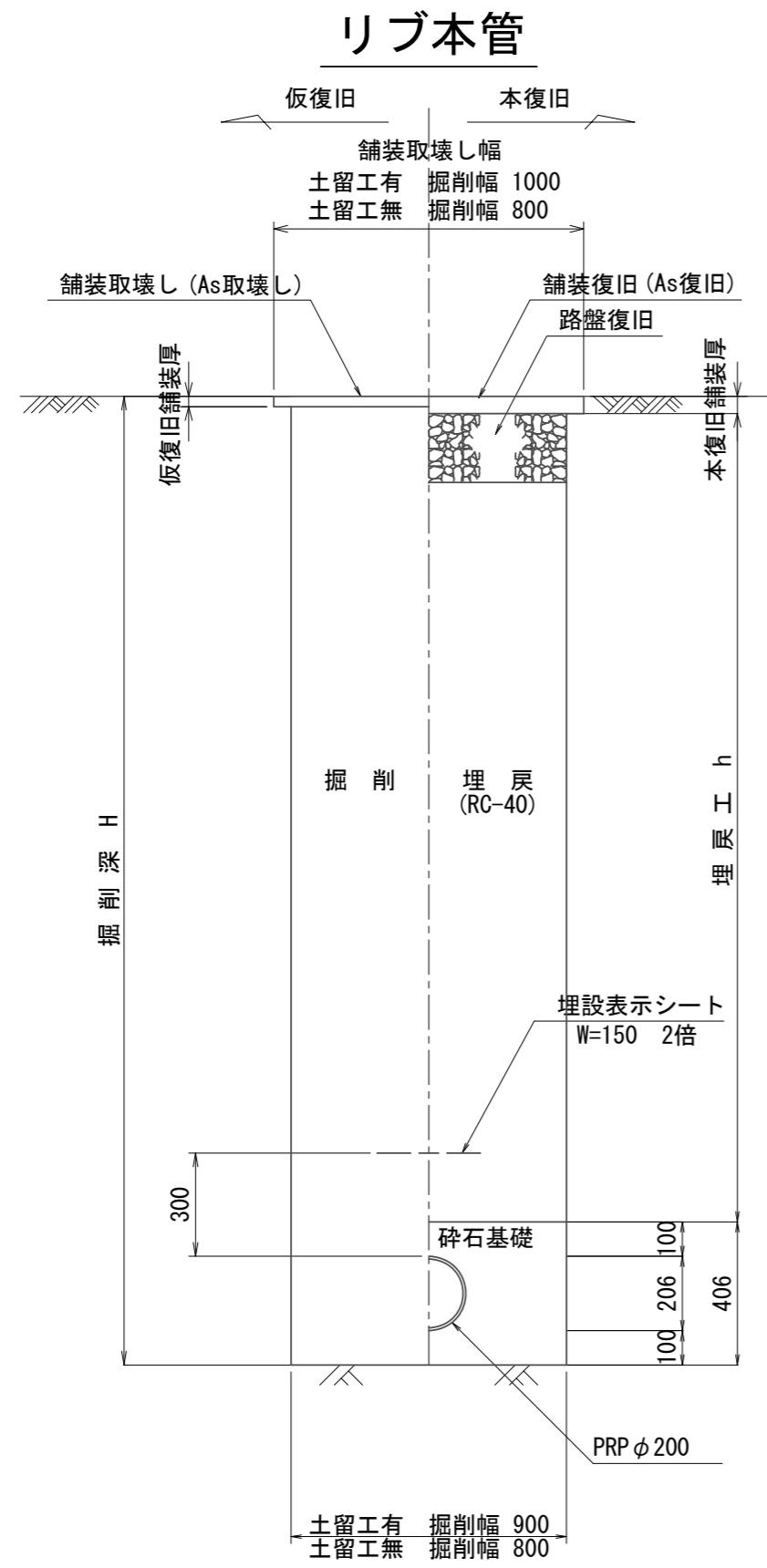
(参考図)

この図面はA2サイズを原寸とする。

工事名	平成30年度 下建公補第24号 災害用仮設便所貯留管設置工事(その1)		
施工箇所名	津市新家町地内		
図面名	貯留管標準布設図		
縮尺	図示	図面番号	2 / 9
事業所名	津市下水道局下水道建設課		

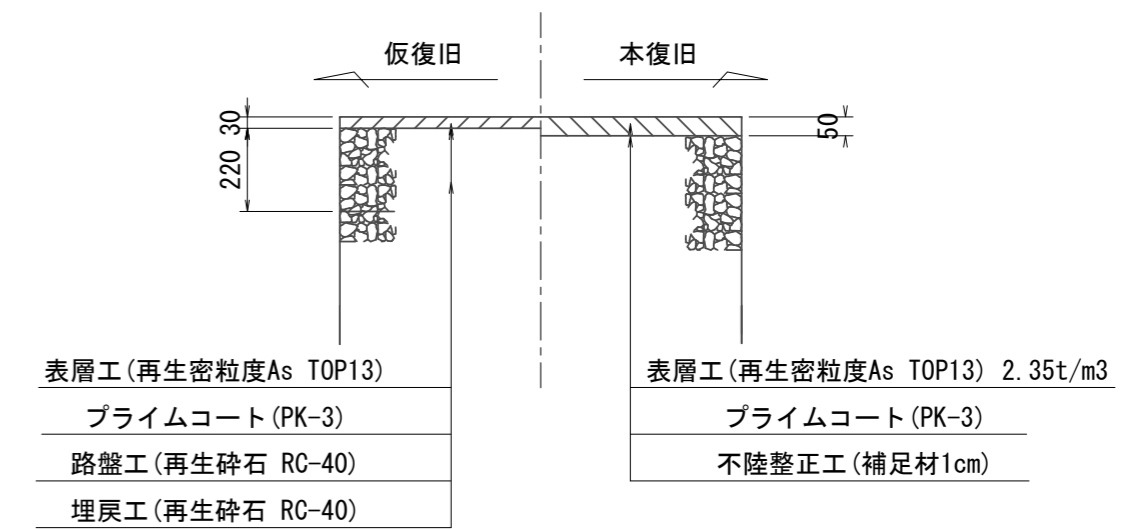
土工定規図 S=1:20

舗装部



舗装復旧工 S=1:20

アスファルト舗装部



(参考図)

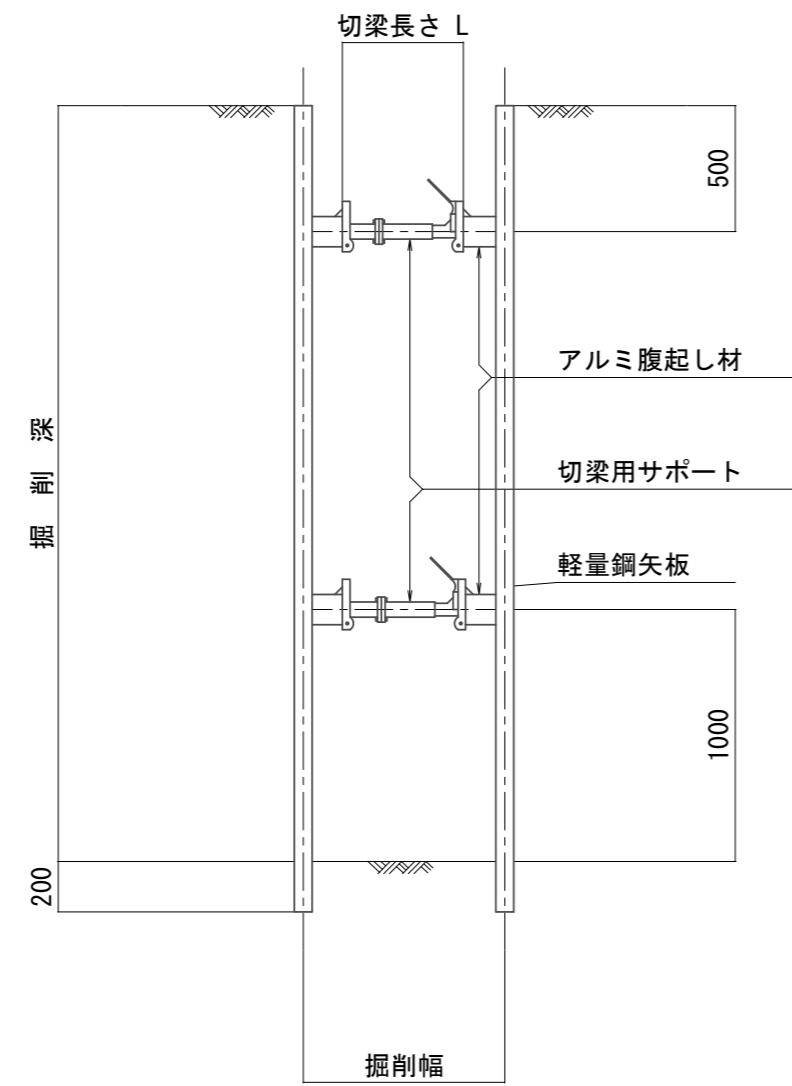
桃園小学校 この図面はA2サイズを原寸とする。

工事名	平成30年度 下建公補第24号 災害用仮設便所貯留管設置工事(その1)		
施工箇所名	津市新家町地内		
図面名	土工定規図 舗装復旧工		
縮尺	図示	図面番号	3/9
事業所名	津市下水道局下水道建設課		

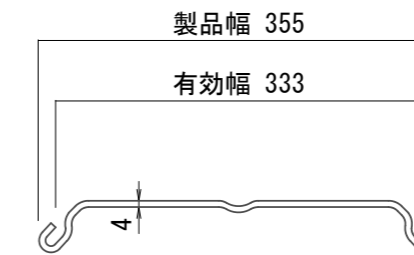
土留工標準図

(軽量金属支保材使用の場合)

断面図
S=1:30



軽量鋼矢板 標準図

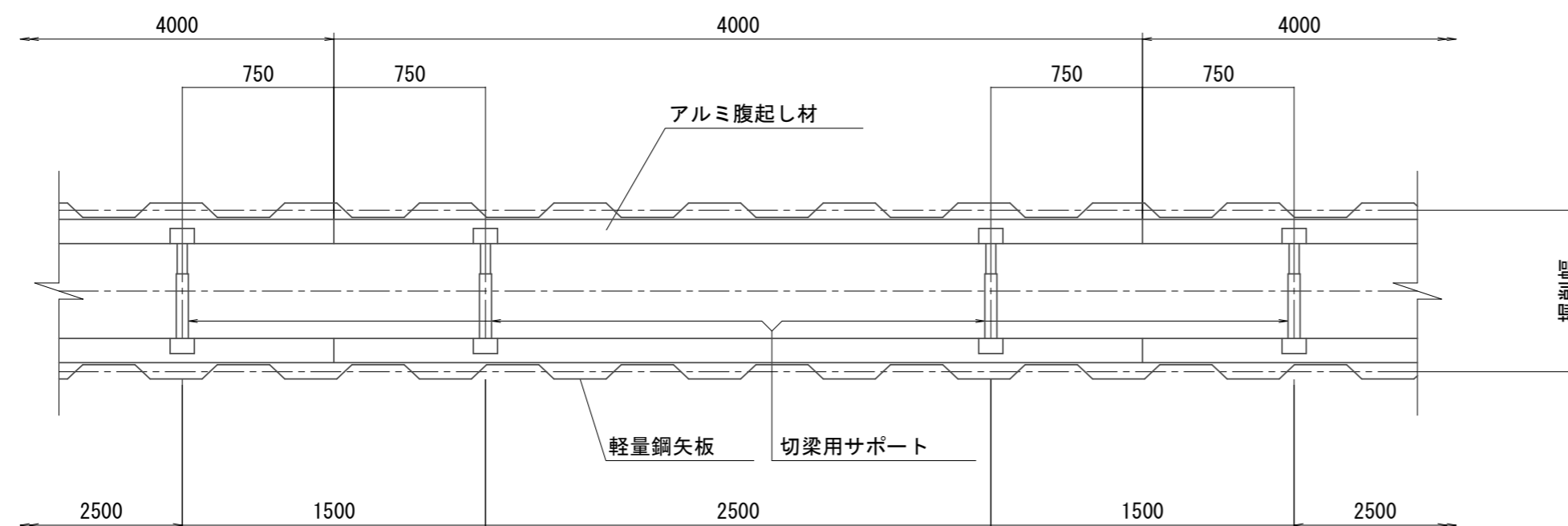


支保工段数表

掘削深 (m)	矢板長 (m)	支保工段数 (段)
1.5 < H ≤ 1.8	2.0	1
1.8 < H ≤ 2.0	2.5	1
2.0 < H ≤ 2.3	2.5	2
2.3 < H ≤ 2.8	3.0	2
2.8 < H ≤ 3.3	3.5	2
3.3 < H ≤ 3.5	4.0	2
3.5 < H ≤ 3.8	4.0	3

※ マンホール部掘削時においては、掘削深に応じた軽量鋼矢板を使用すること。

平面図
S=1:30



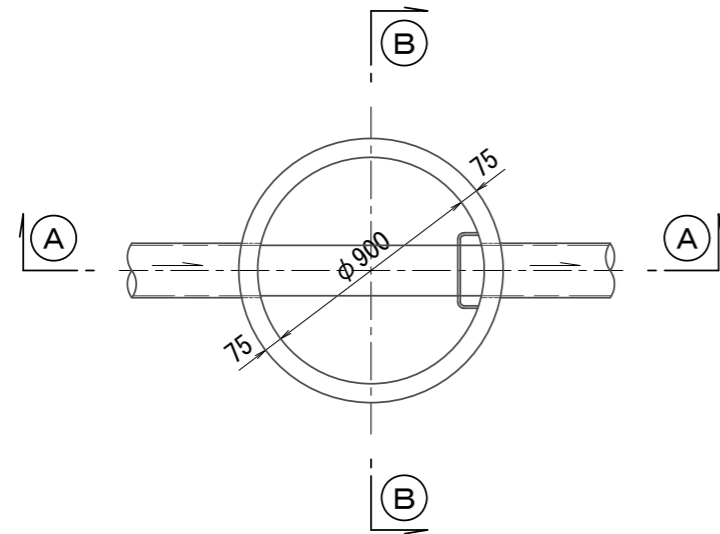
(参考図)

この図面はA2サイズを原寸とする。

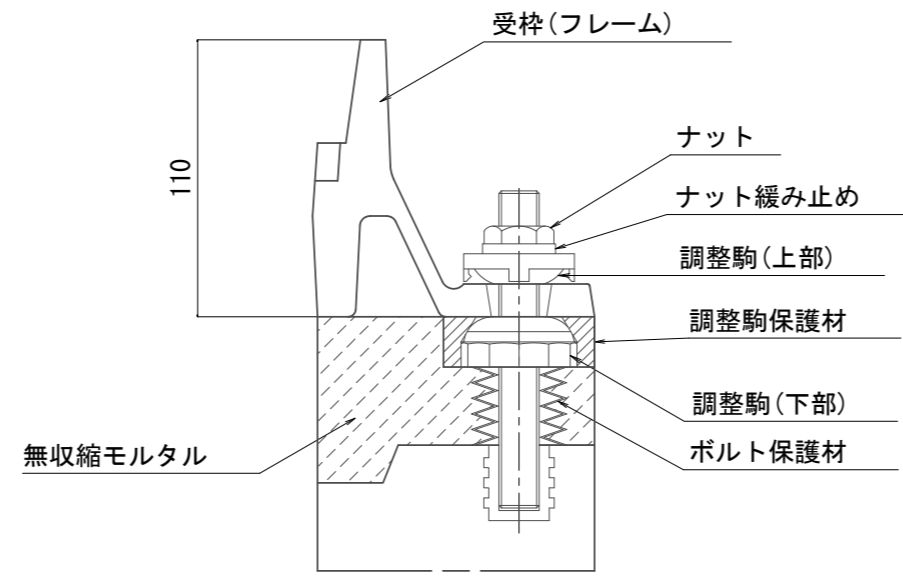
工事名	平成30年度 下建公補第24号 災害用仮設便所貯留管設置工事(その1)		
施工箇所名	津市新家町地内		
図面名	土留工標準図		
縮尺	図示	図面番号	4/9
事業所名	津市下水道局下水道建設課		

組立1号マンホール構造図

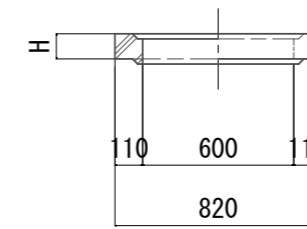
平面図
S=1:30



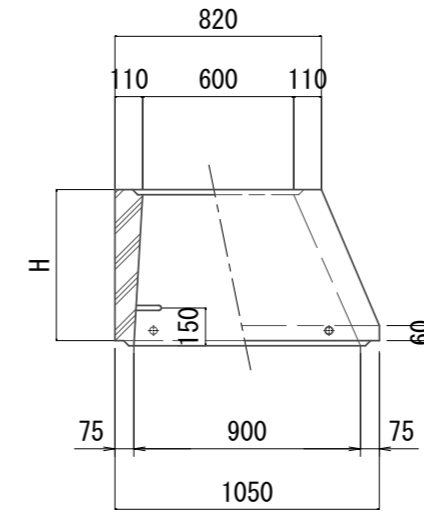
緊結部詳細図
S=1:3



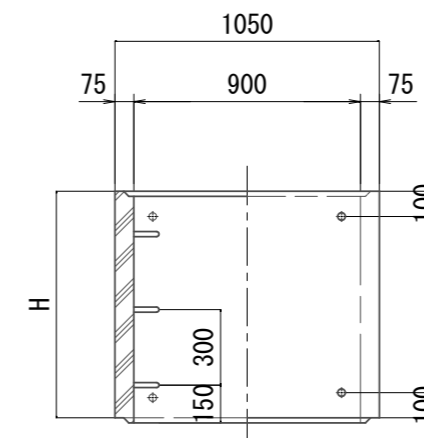
調整リング



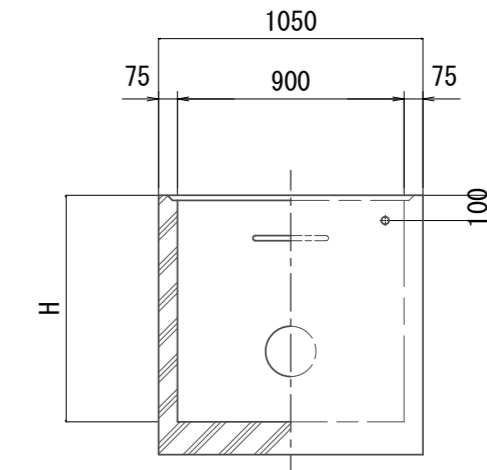
斜壁



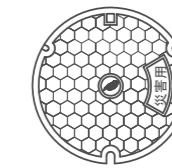
直壁



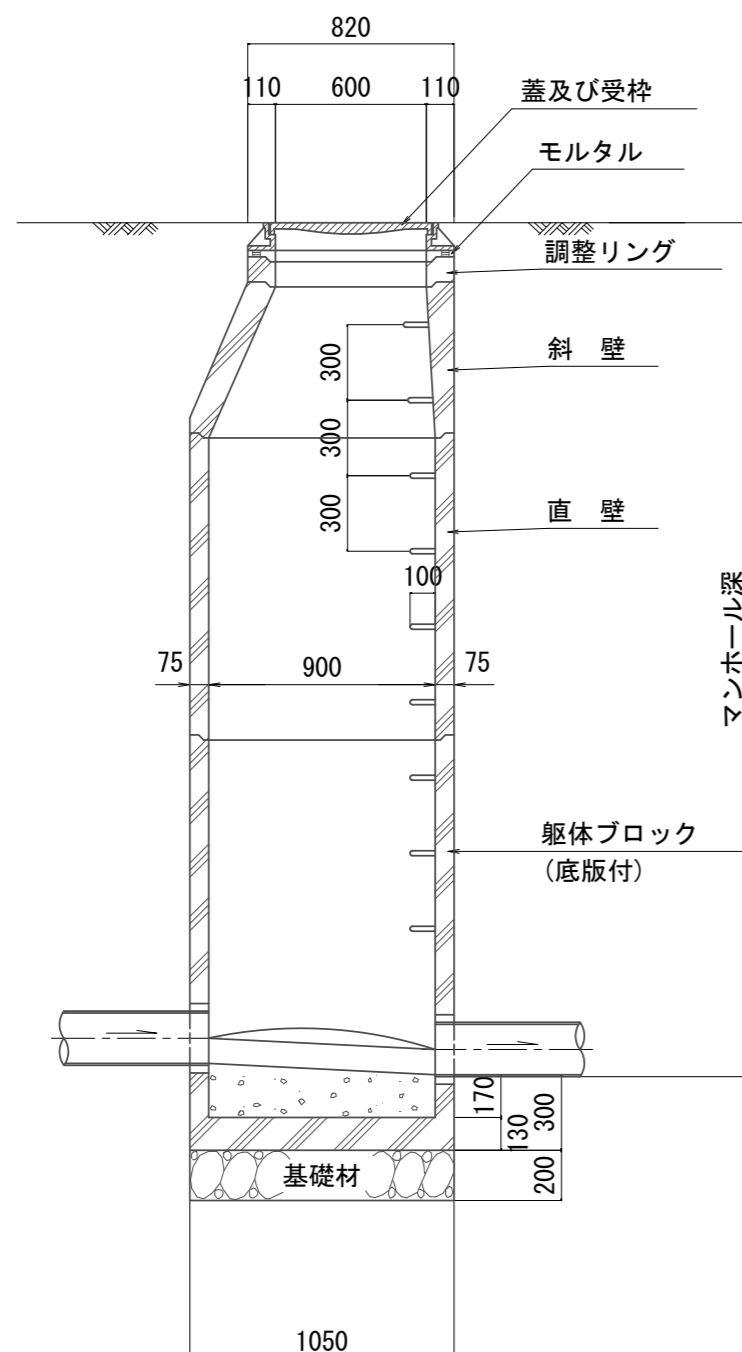
躯体ブロック
(底板付)



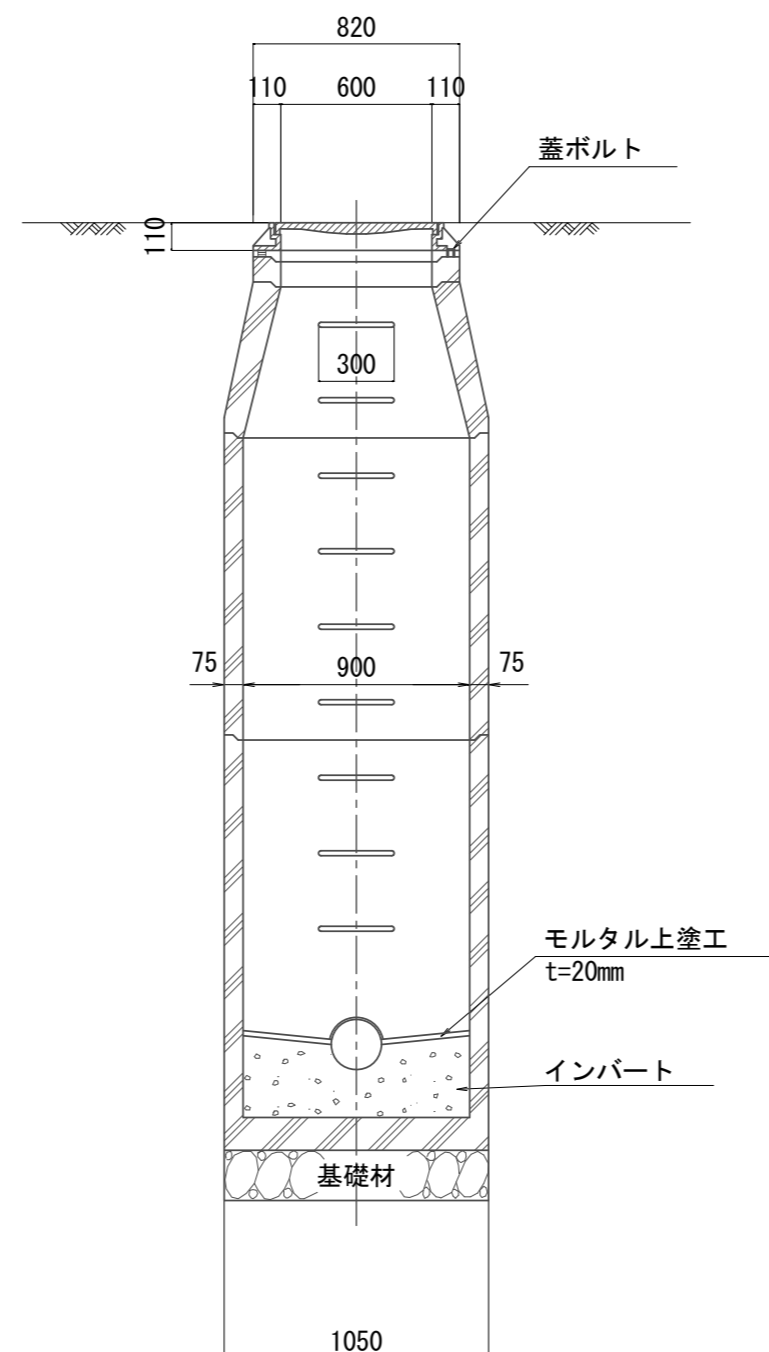
鉄蓋
T-25(T-14)



A-A断面
S=1:30



B-B断面
S=1:30



寸法表

種類	H (mm)					
	50	100	150			
調整リング						
斜壁	300	450	600			
直壁	300	600	900	1200	1500	1800
躯体ブロック	600	900	1200	1500	1800	

(参考図)

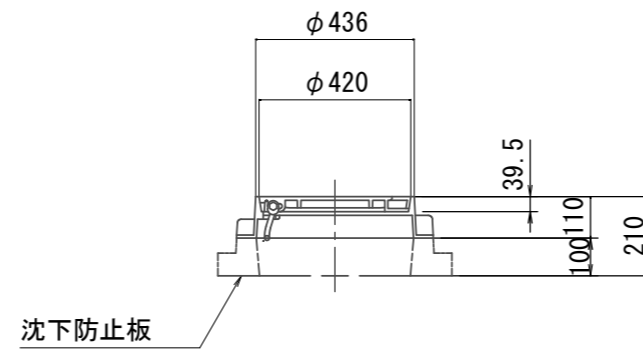
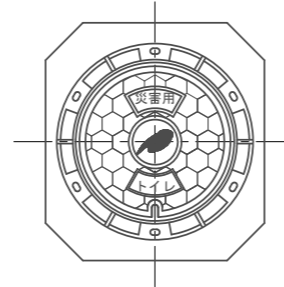
この図面はA2サイズを原寸とする。

工事名	平成30年度 下建公補第24号 災害用仮設便所貯留管設置工事(その1)		
施工箇所名	津市新家町地内		
図面名	組立1号マンホール構造図		
縮尺	図示	図面番号	5/9
事業所名	津市下水道局下水道建設課		

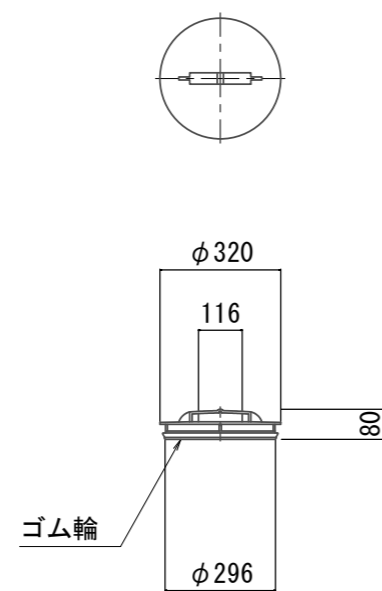
蓋 構 造 図

S=1:20

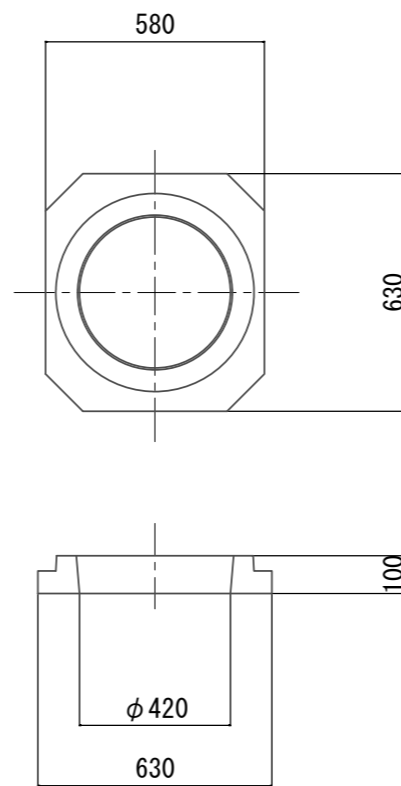
保護鉄蓋(マンホールトイレ部)φ300
T-25 (T-14)



密閉式内蓋
φ300用



沈下防止板

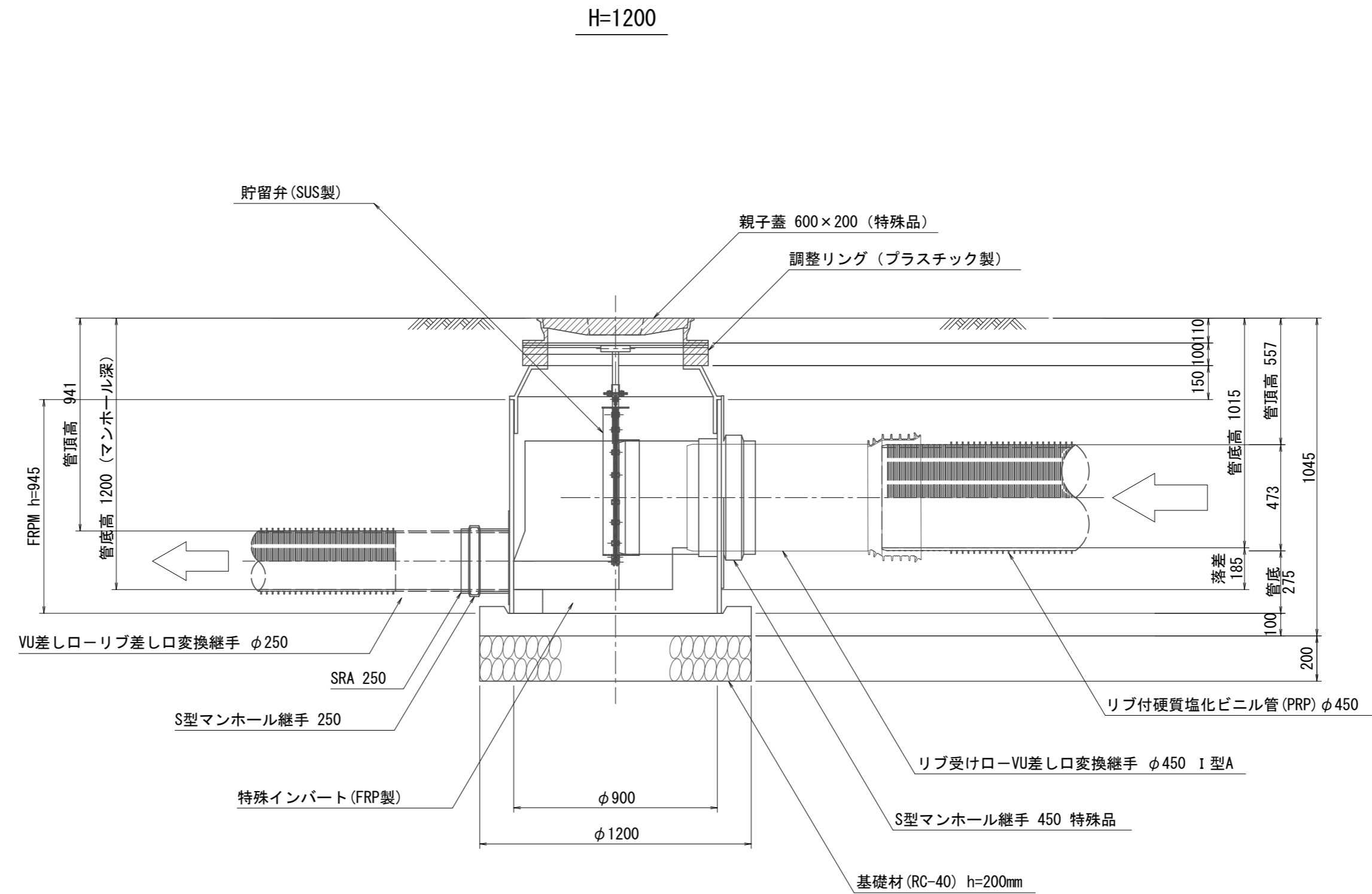


(参考図)
この図面はA2サイズを原寸とする。

工 事 名	平成30年度 下建公補第24号 災害用仮設便所貯留管設置工事(その1)		
施工箇所名	津市新家町地内		
図 面 名	蓋構造図		
縮 尺	図 示	図面番号	6/9
事 業 所 名	津市下水道局下水道建設課		

FRP製特殊マンホール（貯留弁付）構造図

S=1:20



(参考図)

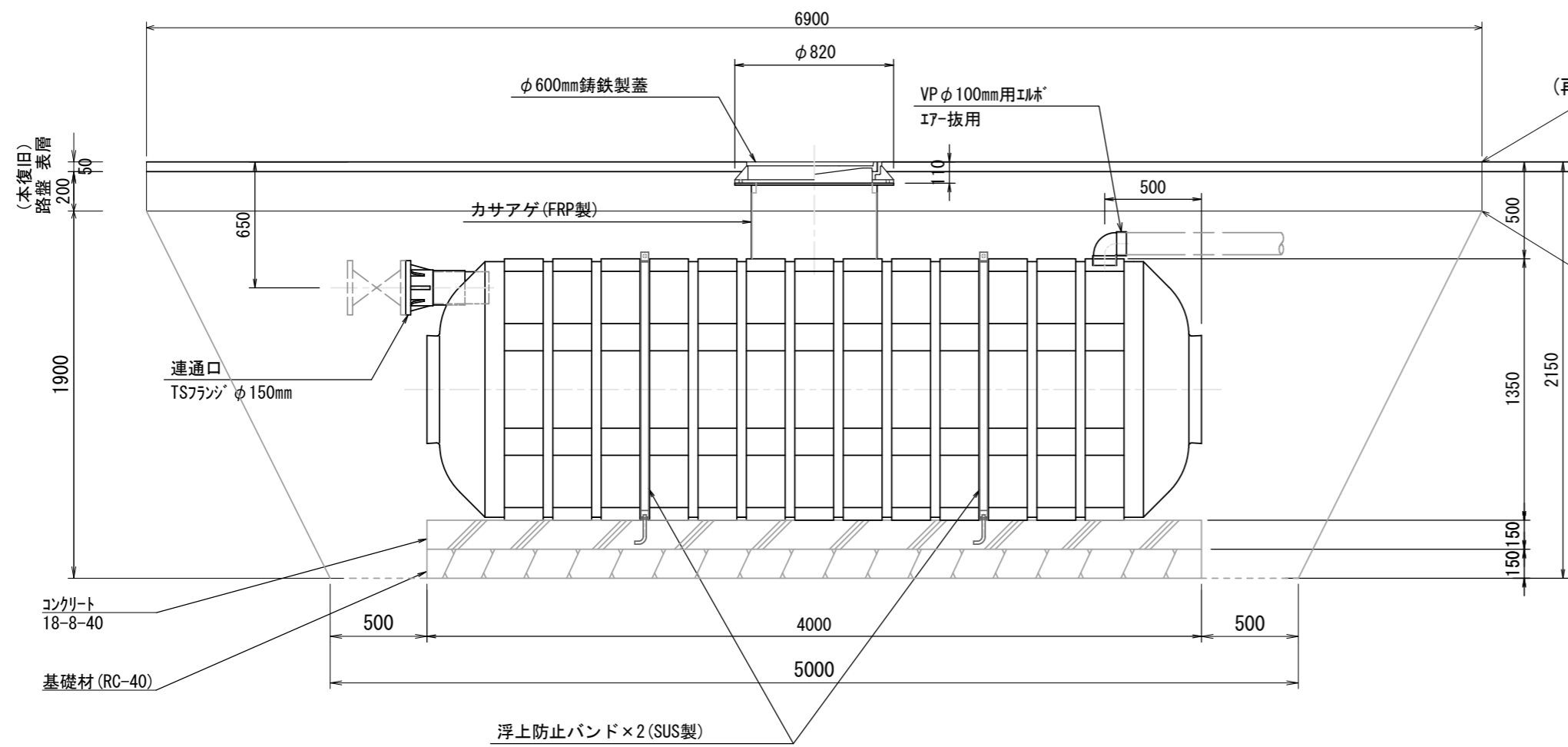
この図面はA2サイズを原寸とする。

工事名	平成30年度 下建公補第24号 災害用仮設便所貯留管設置工事(その1)		
施工箇所名	津市新家町地内		
図面名	FRP製特殊マンホール(貯留弁付)構造図		
縮尺	図示	図面番号	7/9
事業所名	津市下水道局下水道建設課		

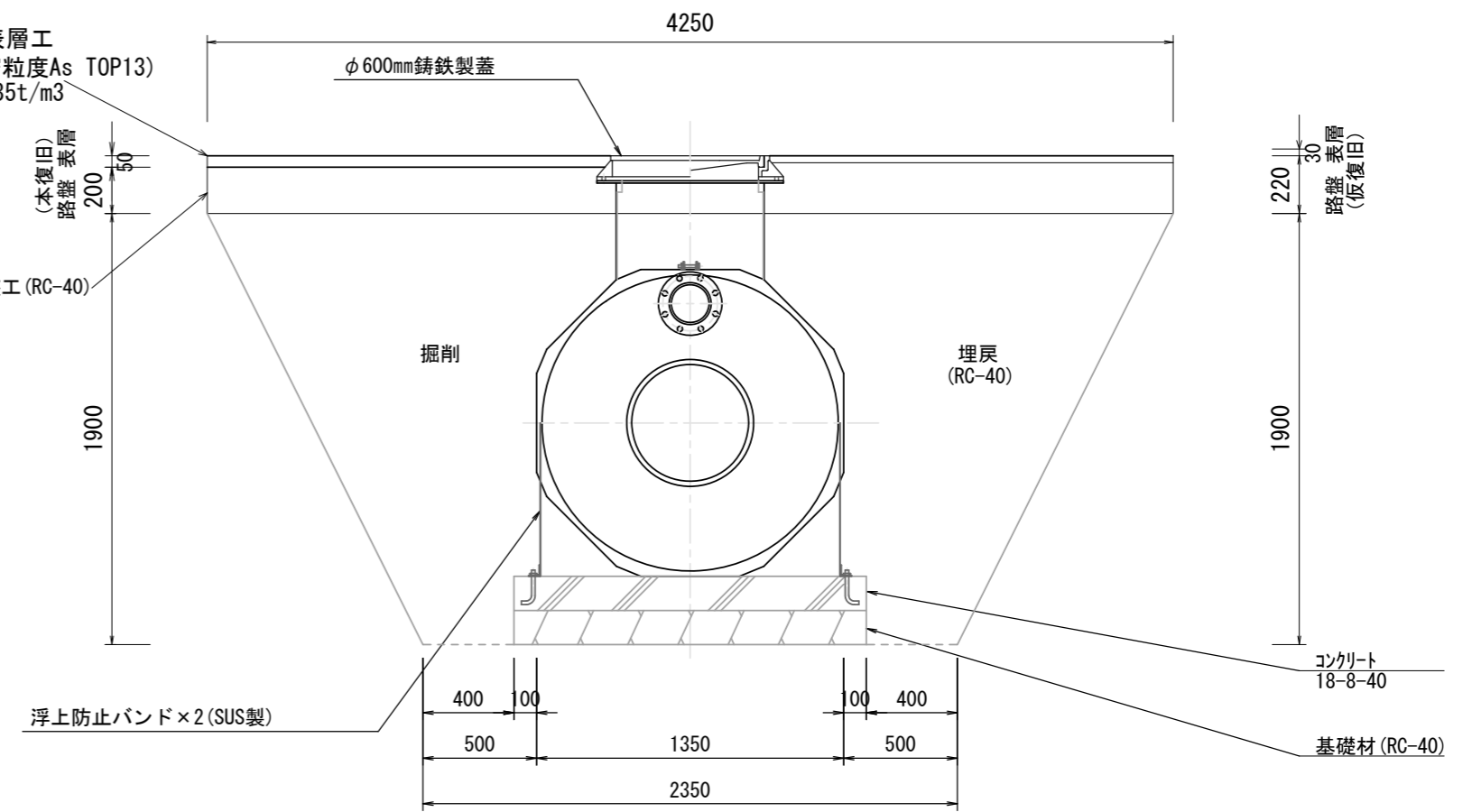
災害用仮設便所貯留管注水用貯留槽構造図

S=1:30

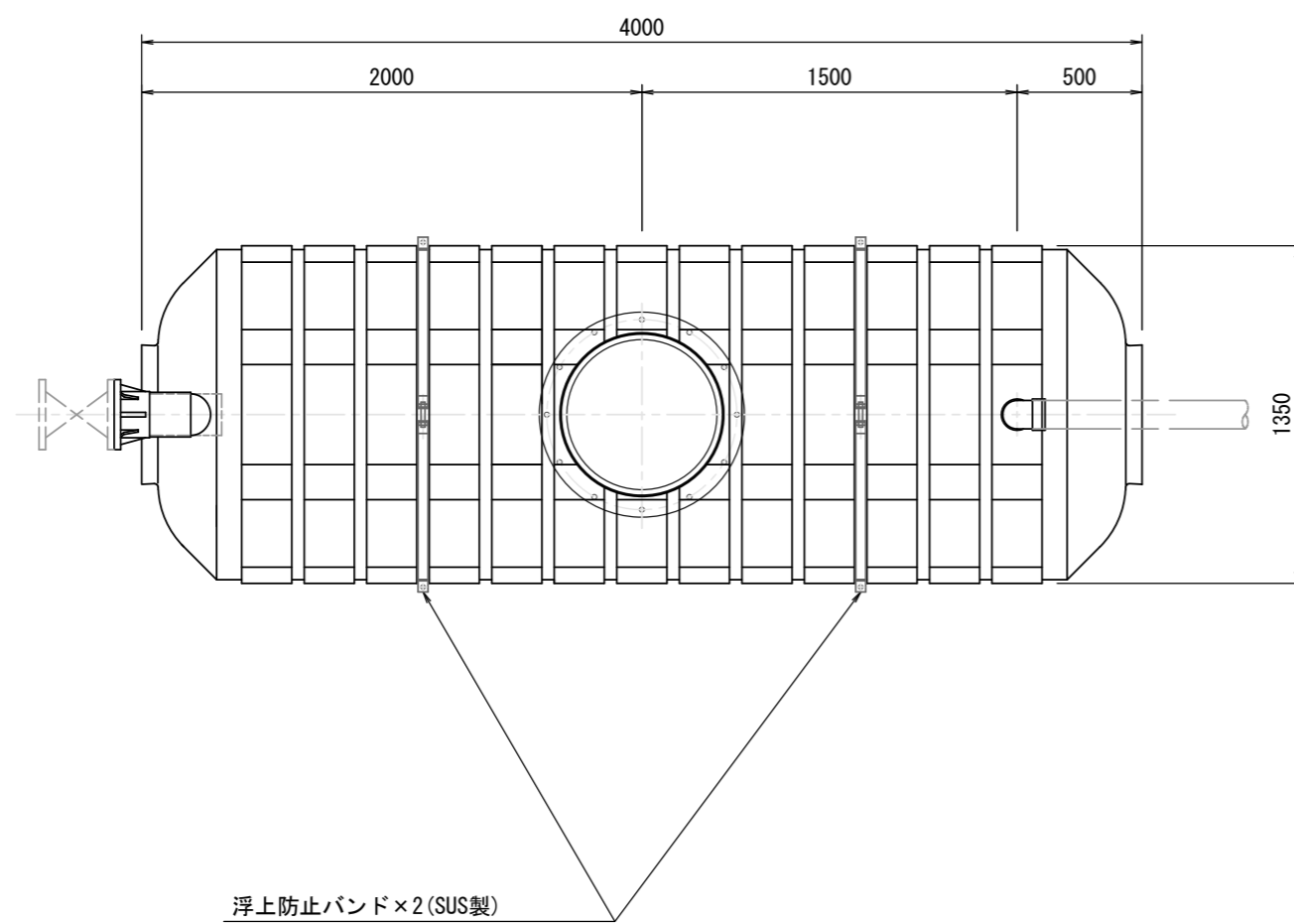
側面図



正面図



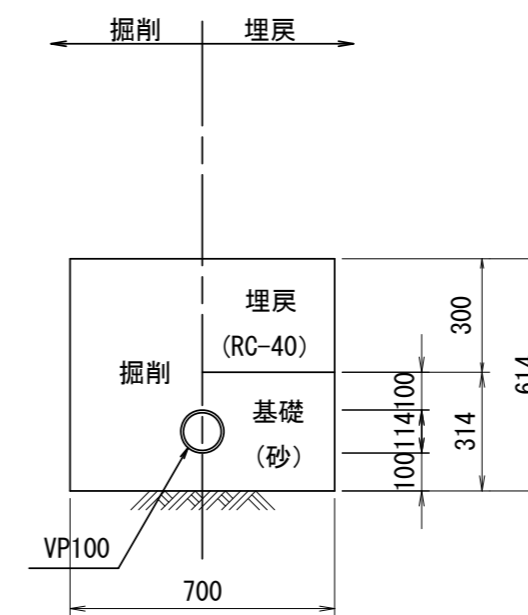
平面図



エア抜き管

S=1:20

舗装部



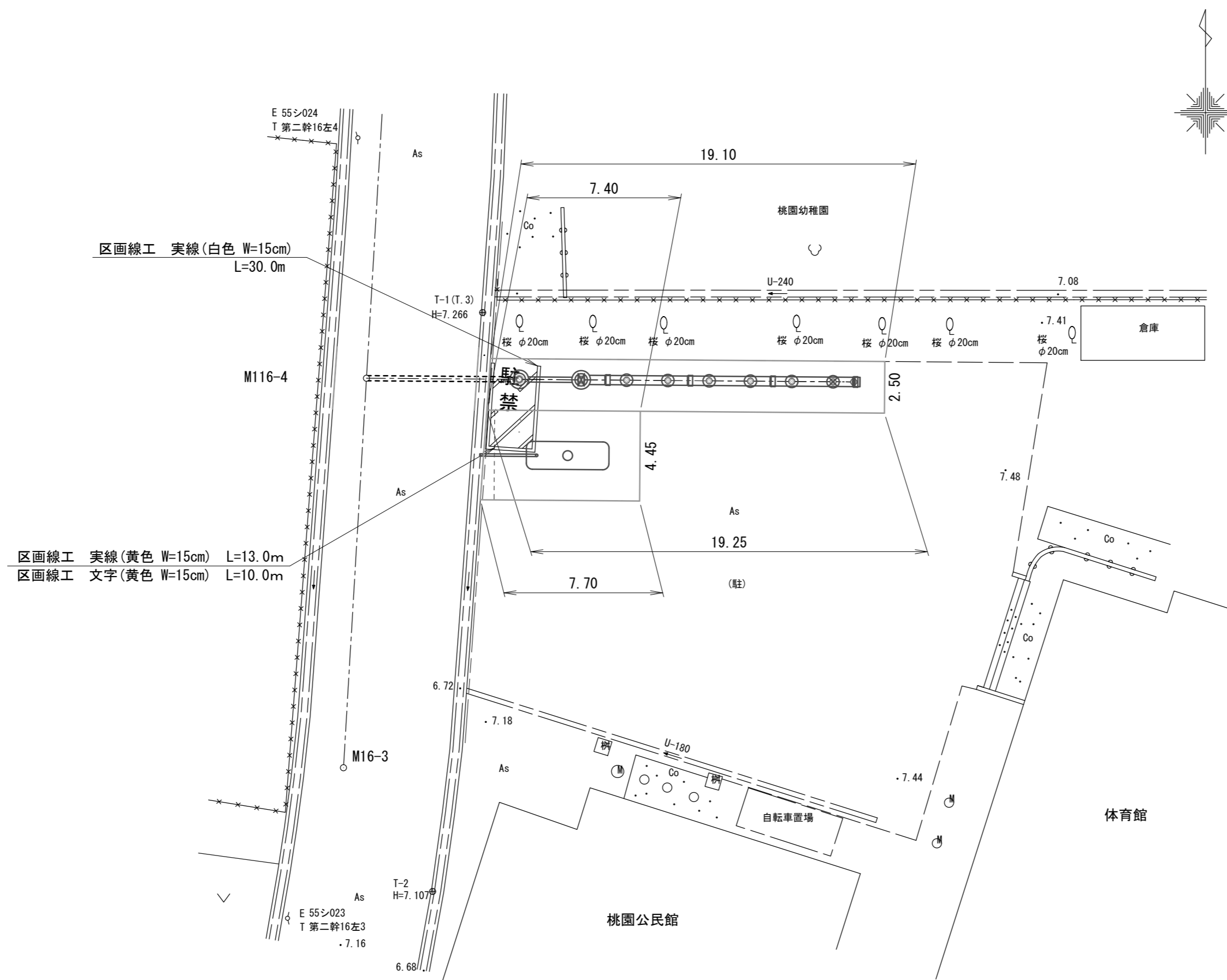
(参考図)

この図面はA2サイズを原寸とする。

工事名	平成30年度 下建公補第24号 災害用仮設便所貯留管設置工事(その1)		
施工箇所名	津市新家町地内		
図面名	貯留管注水用貯留槽構造図		
縮尺	図示	図面番号	8 / 9
事業所名	津市下水道局下水道建設課		

舗装本復旧工平面図 1:200

本復旧工



この図面はA2サイズを原寸とする。

工事名	平成30年度 下建公補第24号 災害用仮設便所貯留管設置工事(その1)		
施工箇所名	津市新家町地内		
図面名	舗装本復旧工平面図		
縮尺	1:200	図面番号	9/9
事業所名	津市下水道局下水道建設課		