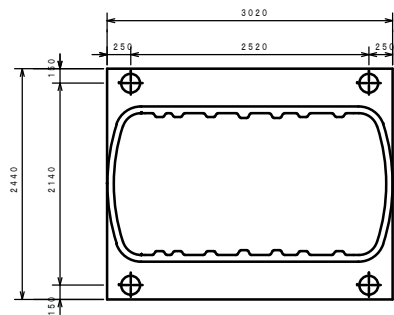


平面図 S=1/100

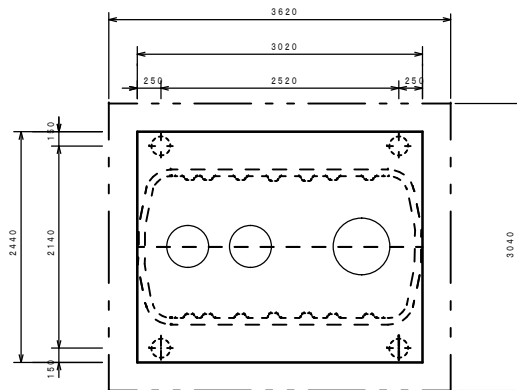
名称	仕様・能力	数
合併浄化槽 (支柱仕様)	処理対象人員 10人 放流水質 BOD 10mg/L・T-N 10mg/L・SS 10mg/L ブロワ・土工事・設置工事(嵩上げ含む) 共	1
その他	・埋戻しは、石などの混入していない良質の土砂を用い、浄化槽内に異物が入らないようにし、水締めと突き固めを交互に行う。	

※この図面はA2サイズを原寸とする。 参考

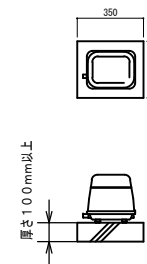
工事名	平成30年度 下流浄槽 第0号 片田志保町地内市営浄化槽設置工事(その2)
施工箇所名	津市片田志保町地内
図面の種類	平面図
縮尺	図示 図面番号 1/4
事業所名	津市下水道局下水道総務課



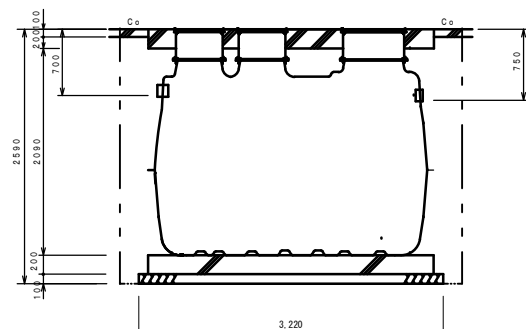
平面図 S=1/40



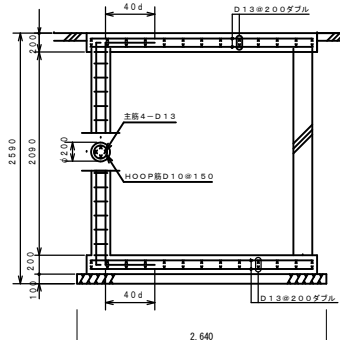
スラブ平面図 S=1/40



ブロウ 据付図(参考) S=1/20



断面図 S=1/40



配筋断面図(短辺) S=1/40

(支柱鉄筋)
主筋 (D13) 69.57kg
HOOP筋 (D10) 10.55kg

一般事項
コンクリート $F_c = 21 \text{ N/mm}^2$
鉄筋 SD295A
鉄筋かぶり スラブ50、ベース50
定着及継手 40d
開口補強筋 D13ダブル
地業 砕石又はRC 40~0

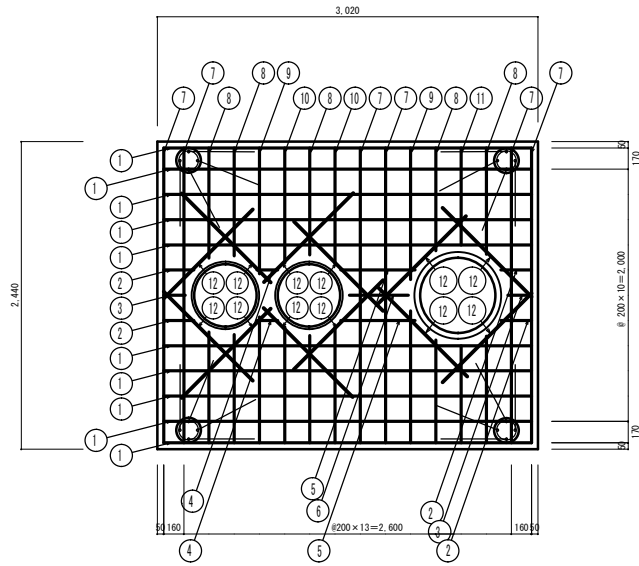
マンホール	安全荷重1500K
-------	-----------

ブロウ	吐出量	口径	運転方式	台数
	120L/min	φ13	連続運転	1

配管仕様	露出配管 (ブロウ廻り)	H1VP
	土中配管	VUφ100
	槽内配管	メーカー仕様

※この図面はA2サイズを原寸とする。 参考

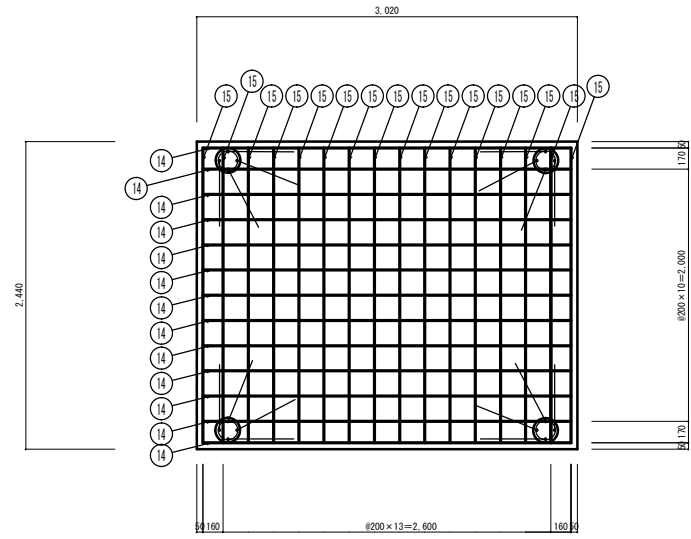
工事名	平成20年度 下総浄槽 第5号 片田志袋町地内市営浄化槽設置工事(その2)
施工箇所名	津市片田志袋町地内
図面の種類	平面図 標準横断面図 標準施工図
縮尺	図示 図面番号 2/4
事業所名	津市下水道局下水道総務課



上部スラブ配筋図

§ = 1/30

スラブ鉄筋 D13-200@ダブル
開口補強筋 2-D13 定着 40φ=520



基礎配筋図

§ = 1/30

ベース鉄筋 D13-200@ダブル

番号	名称	呼び径	本数	長さ	重量	番号	名称	呼び径	本数	長さ	重量
①	スラブ筋 (横)	D13	20	2920	58.11kg	⑩	スラブ筋 (縦)	D13	8	900	7.16kg
②	"	D13	8	240	1.91kg	⑪	"	D13	4	770	3.06kg
③	"	D13	4	180	0.72kg	⑫	開口筋 (斜)	D13	24	1040	24.84kg
④	"	D13	4	160	0.64kg						
⑤	"	D13	4	580	2.31kg						
⑥	"	D13	2	460	0.92kg						
⑦	スラブ筋 (縦)	D13	12	2340	27.84kg						
⑧	"	D13	20	850	16.92kg						
⑨	"	D13	8	1000	7.96kg						

鉄筋重量計 152.49kg

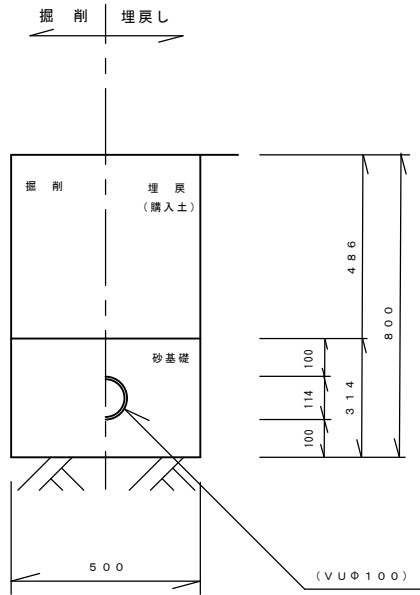
番号	名称	呼び径	本数	長さ	重量
⑭	スラブ筋 (横)	D13	26	2920	75.54kg
⑮	スラブ筋 (縦)	D13	32	2340	74.51kg

鉄筋重量計 150.05kg

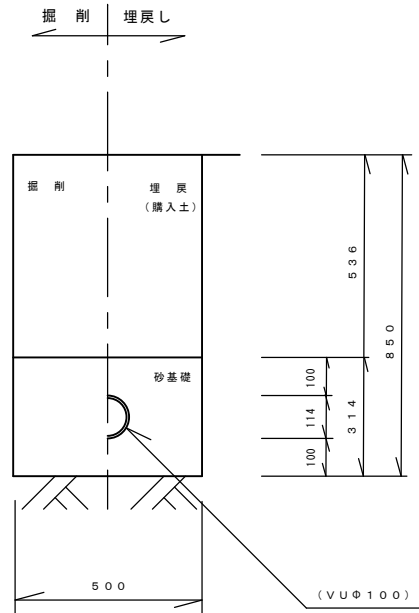
※この図面はA2サイズを原寸とする。 参 考

工事名	平成30年度 下総浄水 第6号 片田志保町地内市営浄水施設設置工事(その2)
施工箇所名	津市片田志保町地内
図面の種類	配筋加工図
縮 尺	図 示 図面番号 3/4
事業所名	津市下水道局下水道総務課

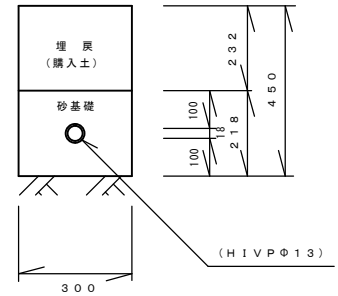
流入側



放流側



ブロウ配管



配管図 S=1/10

※この図面はA2サイズを原寸とする。 参 考

工事名	平成30年度 下流浄化 第5号 丹波志袋町地内市営浄化施設設置工事(その2)
施工箇所名	津市片田志袋町地内
図面の種類	配管図
縮尺	図示 図面番号 4/4
事業所名	津市下水道局下水道総務課