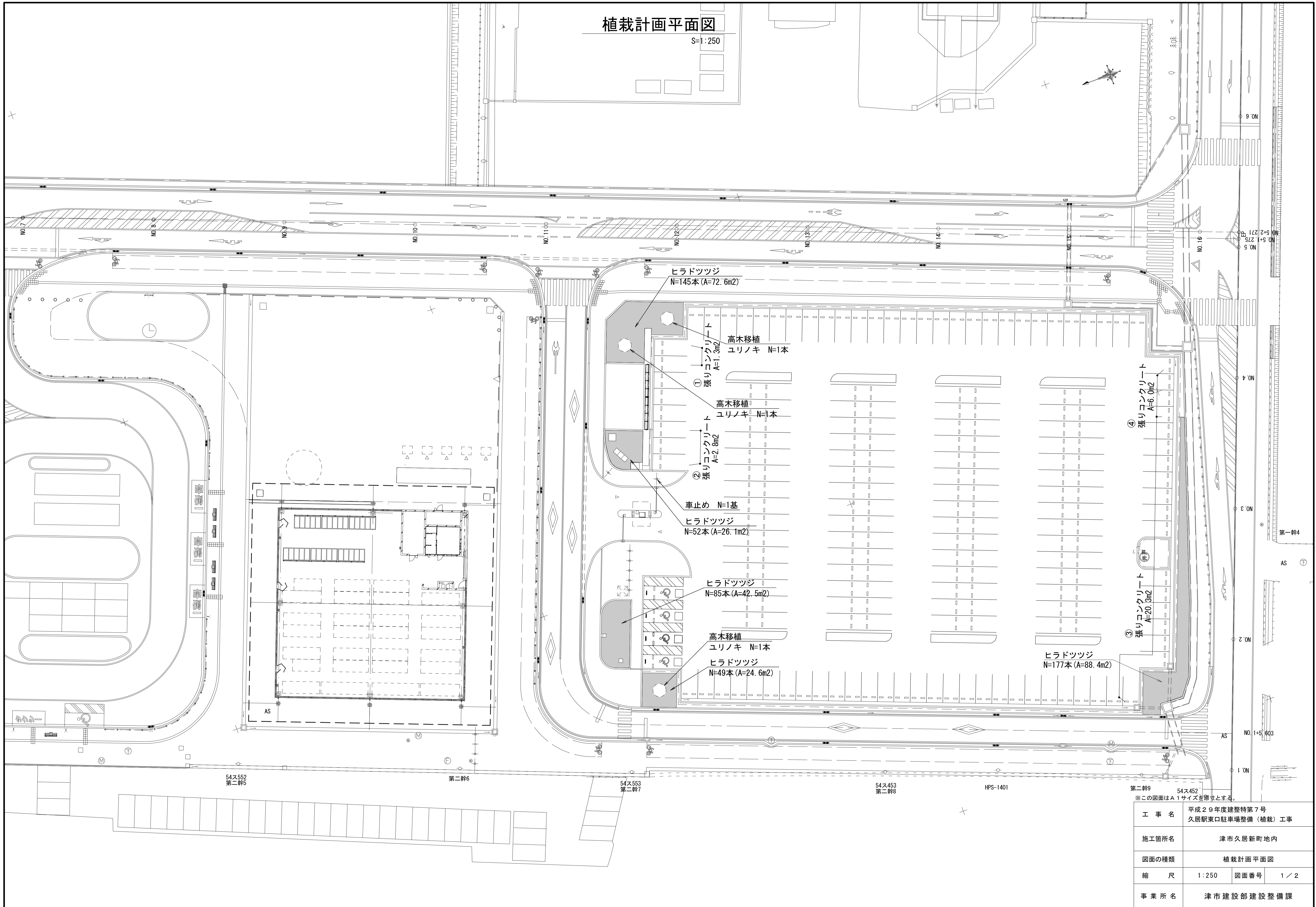


植栽計画平面図

S=1:250



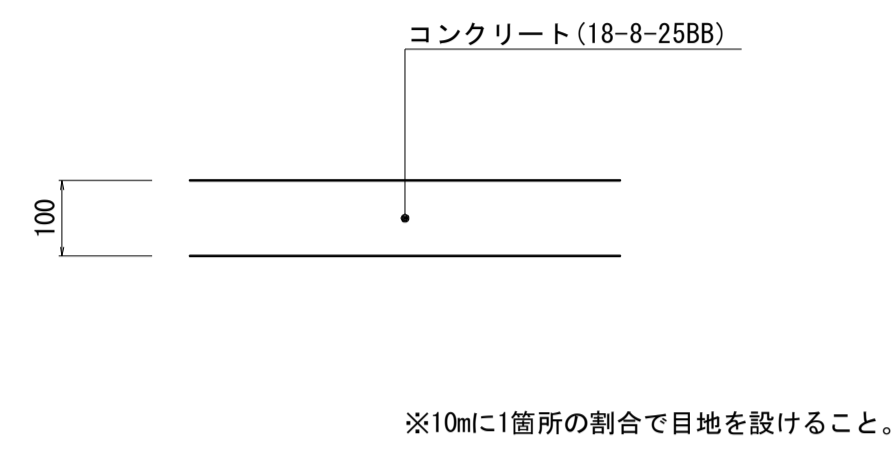
工事名	平成29年度建整特第7号 久居駅東口駐車場整備(植栽)工事		
施工箇所名	津市久居新町地内		
図面の種類	植栽計画平面図		
縮尺	1:250	図面番号	1/2
事業所名	津市建設部建設整備課		

構造図

S=図示

張りコンクリート

S=1:10

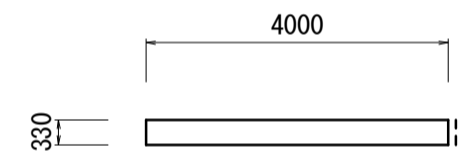


名称	規格	単位	数量	備考
コンクリート	18-8-25BB	m ³	10.00	

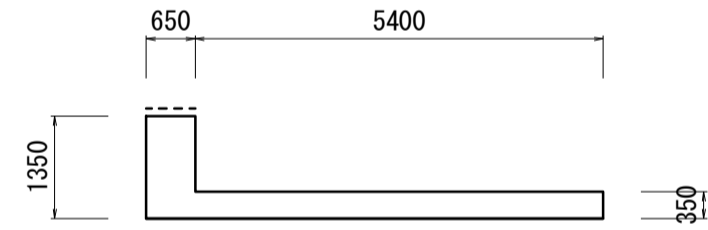
展開図

S=1:100

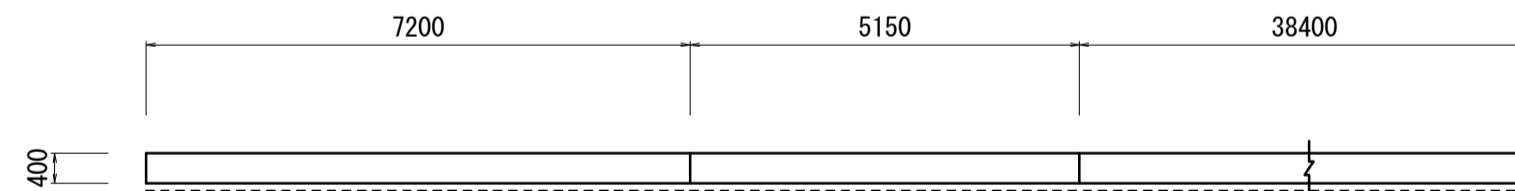
【張りコンクリート①】



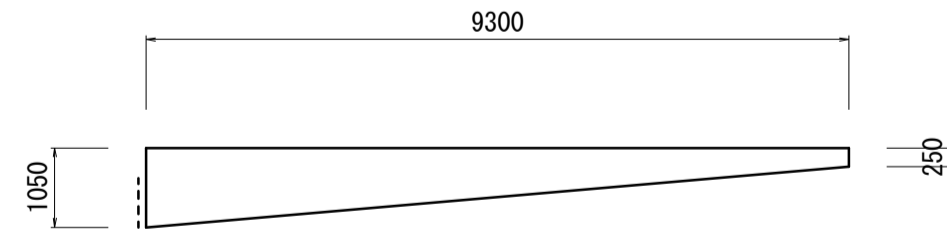
【張りコンクリート②】



【張りコンクリート③】

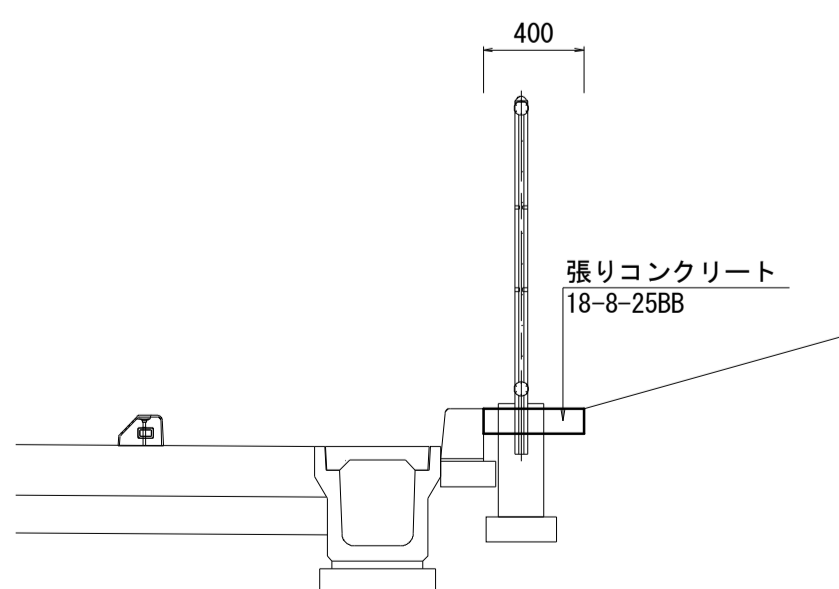


【張りコンクリート④】



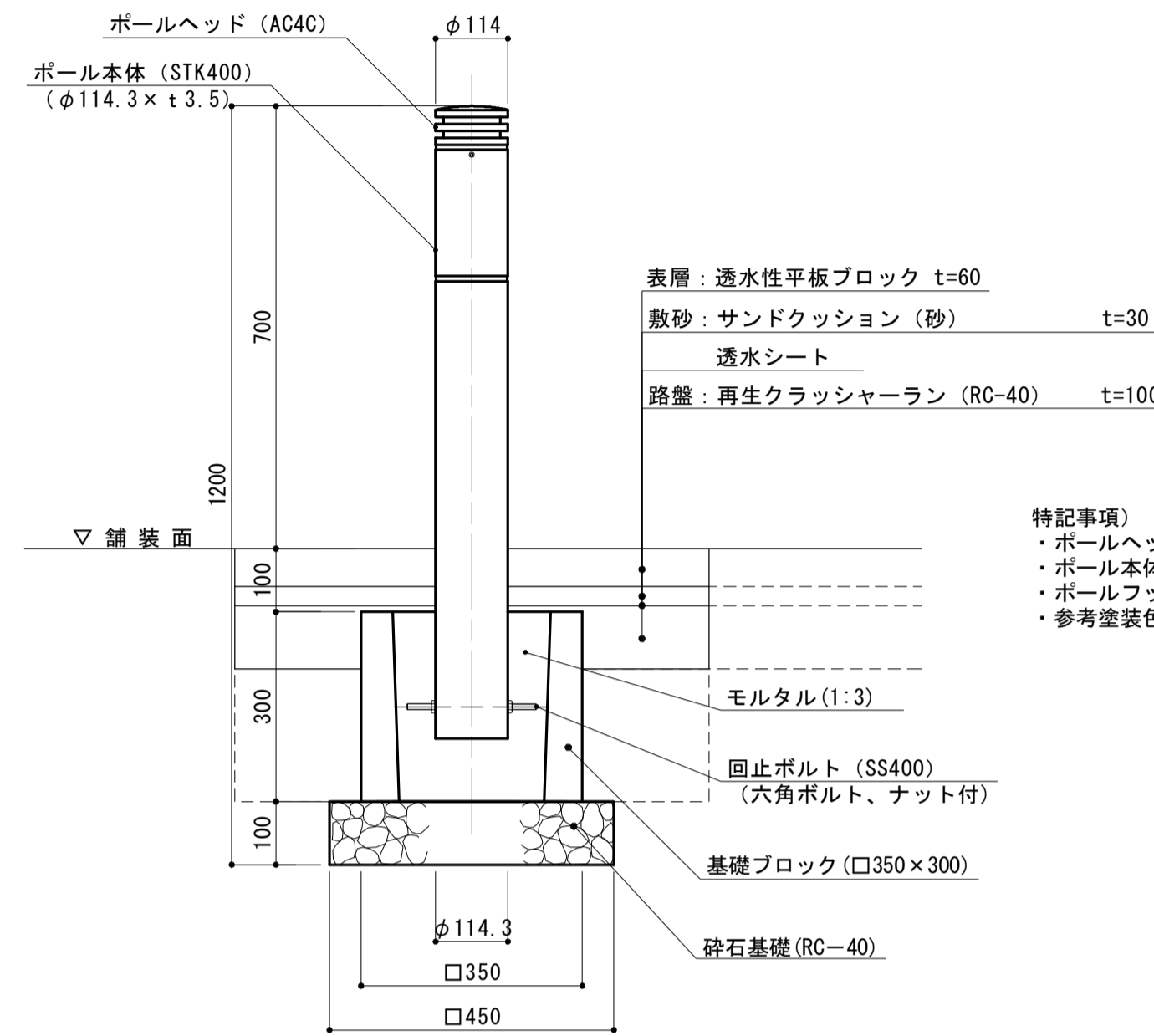
標準断面図

S=1:30



車止め

S=1:10

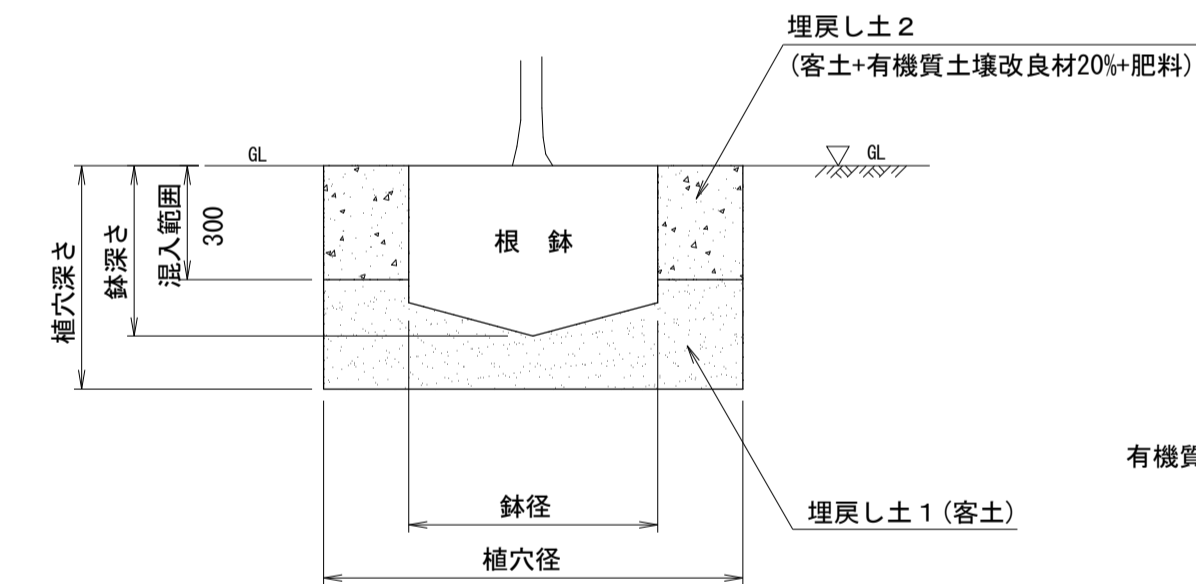


特記事項)
・ボールヘッド：ショットプラスト+セラミック塗装
・ボール本体：亜鉛鍍金鋼管+セラミック塗装
・ボールフック：ショットプラスト+セラミック塗装
・参考塗装色：メタリックブラック

名称	規格	単位	数量	備考
車止め	φ114 H700 固定式	本	10	LP-570A-70-MBK 同等品以上
基礎ブロック	350×350×300	個	10	参考重量70kg/個
基礎砕石	RC-40 t=10cm	m ²	2.03	
平板ブロック撤去復旧	300×300×60	m ²	5.63	砂含む
床掘り		m ³	2.1	
埋戻し	RC-40	m ³	1.3	
残土処理		m ³	2.1	
基面整正		m ²	2.03	

土壌改良断面図

高中低木



特記：杉丸太は加圧注入防蟻処理材を使用すること。

有機質土壌改良材：パーク堆肥(完熟品) 固形肥料：6-4-3

1本当たり

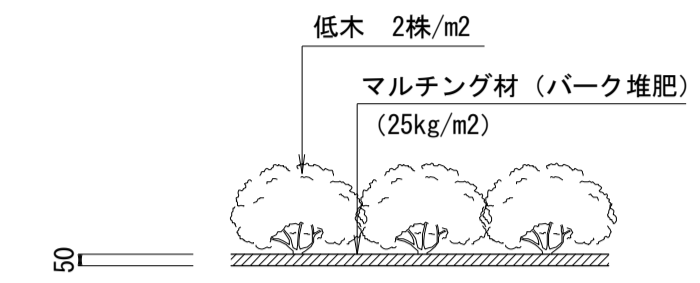
鉢容量、植穴容量及び土壌改良材表

形状	高木=幹周 (cm)		鉢径 (cm)	鉢の高さ (cm)	植穴径 (cm)	植穴深さ (cm)	鉢容量 (m ³)	植穴容量 (m ³)	深さ30cmまでの埋戻し土量 (m ³)	土壌改良材20%の場合の施用量		固形肥料 (kg)	客土 (kg)	摘要
	中低木=樹高 (cm)	鉢径 (cm)								容量 (L)	質量 (kg)			
高木	10以上	15未満	38	28	75	40	0.028	0.14	0.098	9.8	9.8	0.30	0.11	
	15	20	47	33	87	46	0.061	0.27	0.126	12.6	12.6	0.30	0.21	
	20	25	57	39	99	53	0.11	0.44	0.154	15.4	15.4	0.40	0.33	
	25	30	66	45	111	59	0.17	0.65	0.187	18.7	18.7	0.40	0.48	
	30	35	71	48	117	62	0.21	0.76	0.203	20.3	20.3	0.60	0.55	
	35	45	90	59	141	75	0.4	1.34	0.277	27.7	27.7	0.60	0.94	
	45	60	113	74	171	90	0.74	2.28	0.388	38.8	38.8	0.60	1.54	高木移植(ユリノキ)
	60	75	141	91	207	109	1.32	3.7	0.541	54.1	54.1	0.90	2.38	
	75	90	170	108	243	128	2.08	5.45	0.710	71.0	71.0	0.90	3.37	
中低木(単植)	30以上	50未満	17	10	33	26	0.002	0.022	0.016	1.6	1.6	0.07	0.02	ヒラドツツジ
	50	80	20	12	37	28	0.004	0.030	0.021	2.1	2.1	0.10	0.03	
	80	100	22	13	41	31	0.005	0.040	0.029	2.9	2.9	0.10	0.04	
	100	150	26	16	46	35	0.008	0.057	0.034	3.4	3.4	0.12	0.05	
	150	200	30	19	54	40	0.013	0.090	0.048	4.8	4.8	0.16	0.08	
	200	250	35	23	61	46	0.022	0.133	0.059	5.9	5.9	0.20	0.11	
250	300	40	26	69	51	0.032	0.188	0.074	7.4	7.4	0.24	0.16		

※高木移植(N=3本)は、久居駅東口駅前広場にあるユリノキを移植するものである。

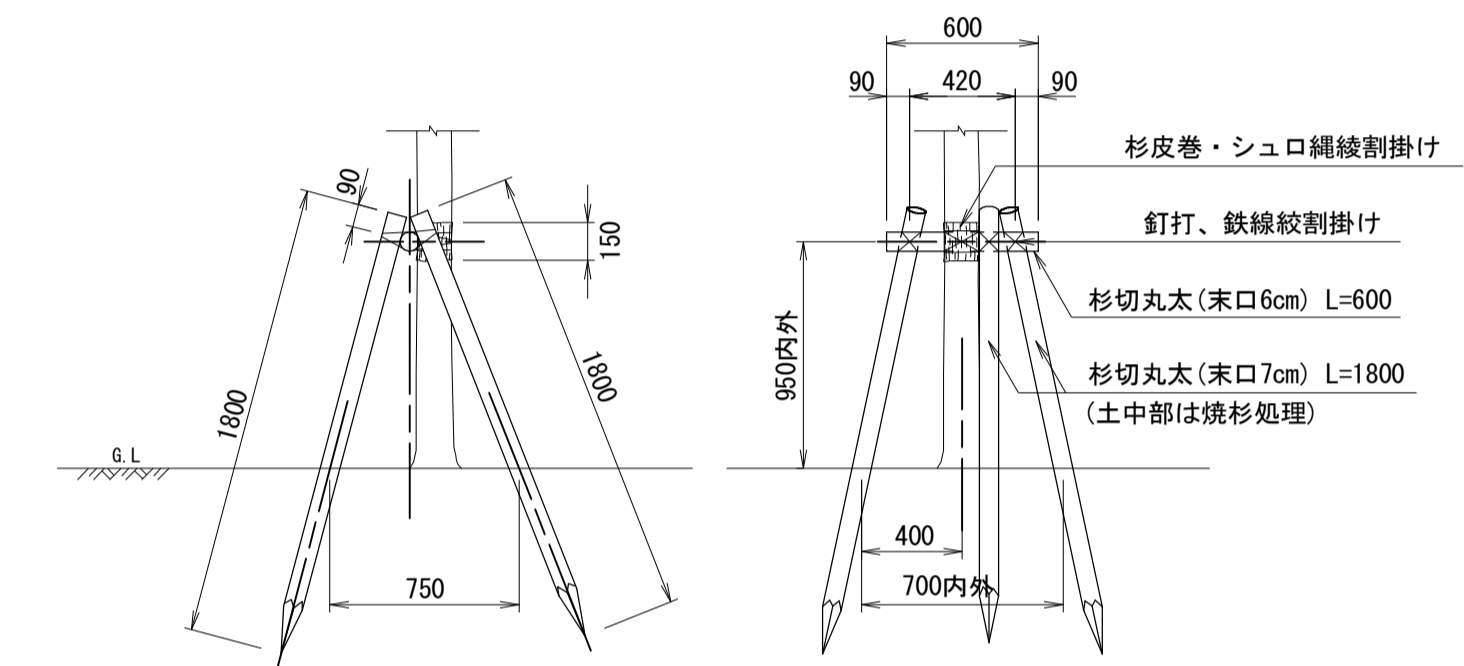
低木植栽工

S=1:20



3脚鳥居型支柱

S=1:30



特記：杉丸太は加圧注入防蟻処理材を使用すること。

※この図面はA1サイズを原寸とする。

工事名	平成29年度建整特第7号 久居駅東口駐車場整備(植栽)工事		
施工箇所名	津市久居新町地内		
図面の種類	構造図		
縮尺	図示	図面番号	2/2
事業所名	津市建設部建設整備課		