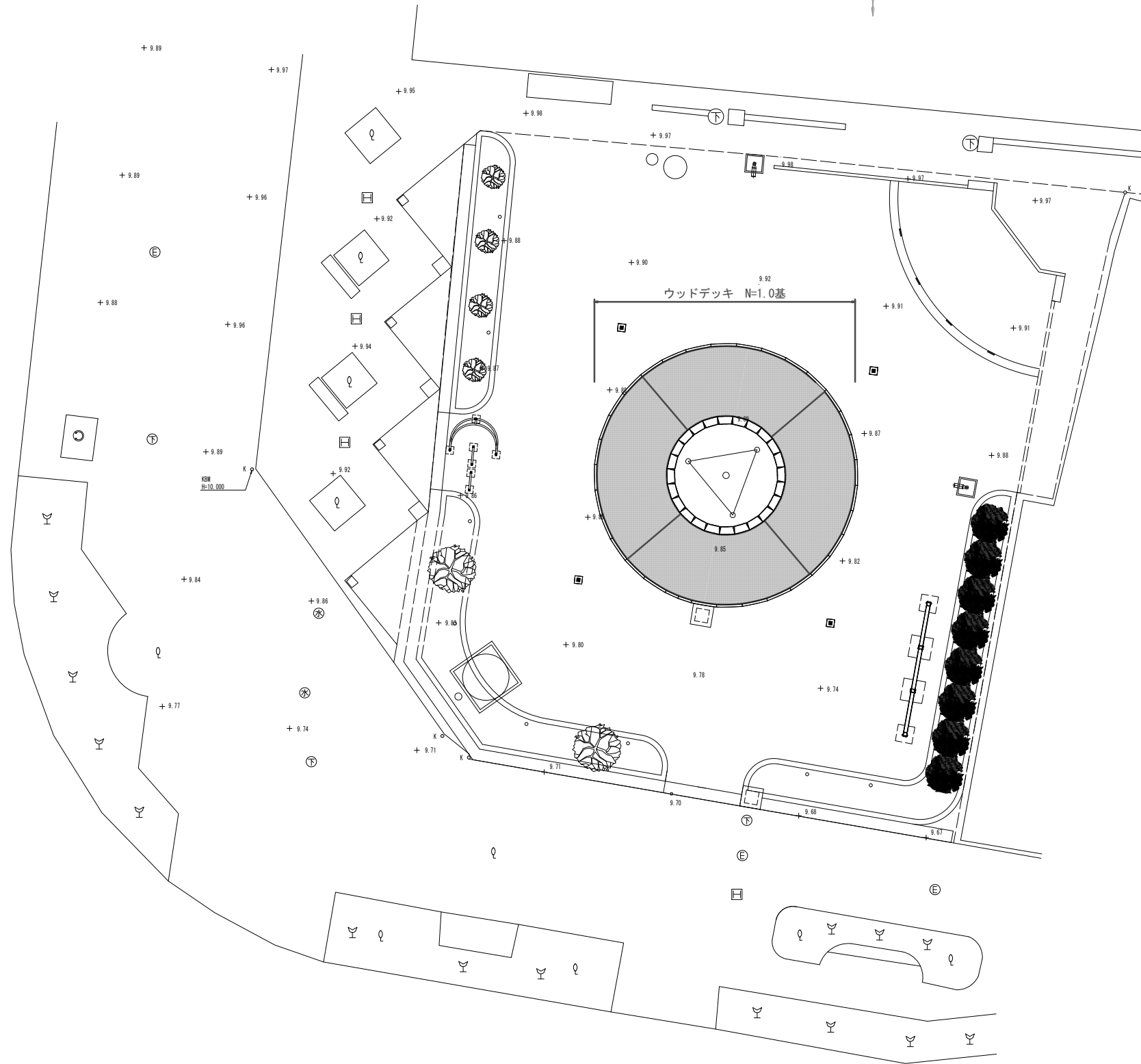


# 平面図

S=1:100



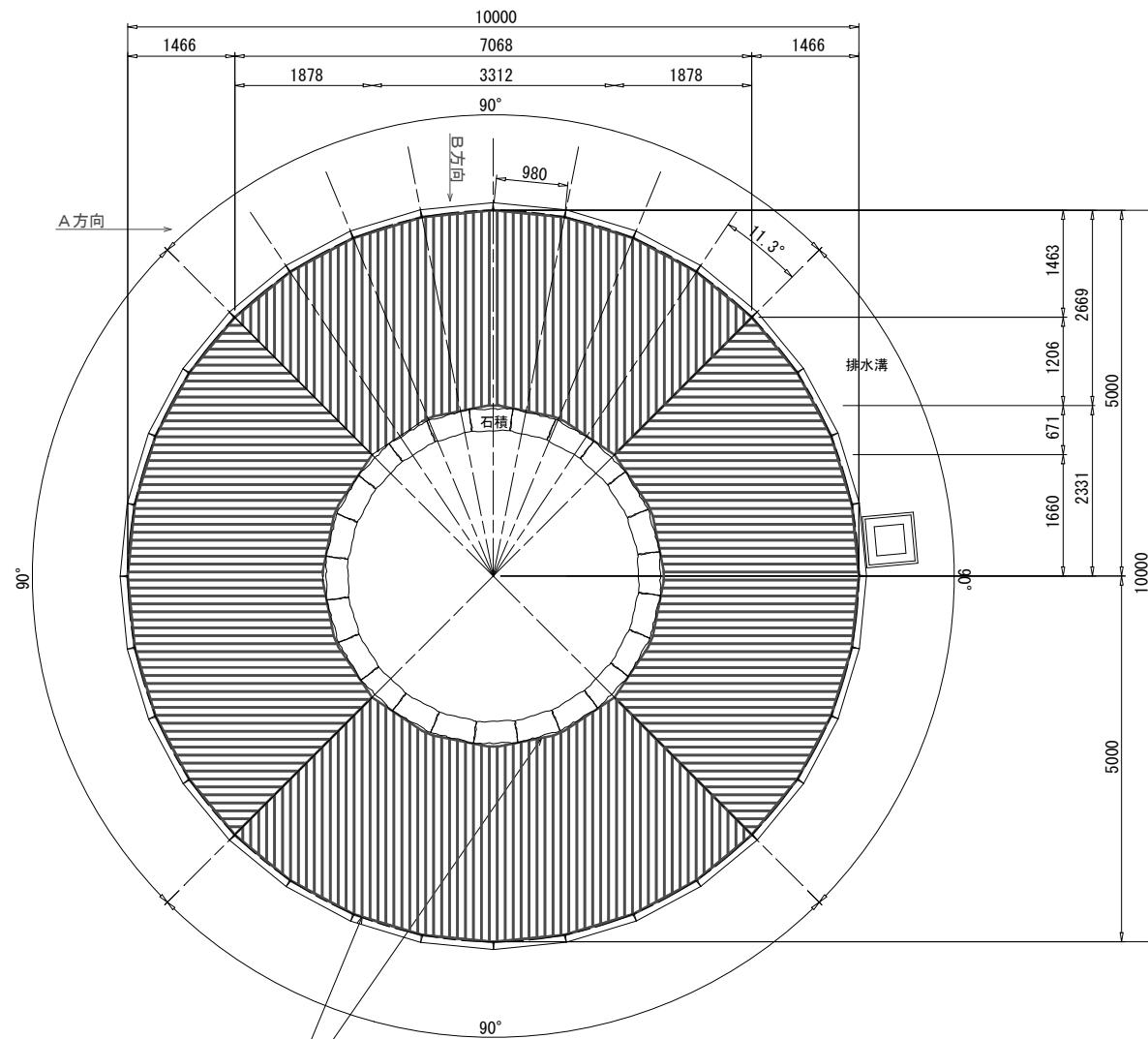
※ この図面はA1サイズを原寸とする。

工事名	平成30年度 農基商振補第1号 津市まん中広場ウッドデッキ改修工事		
図面名	津市大門地内		
図面の種類	平面図		
縮尺	図示	図面番号	1 / 2
事務所名	津市 農林水産部 農業基盤整備課		

# 工法図

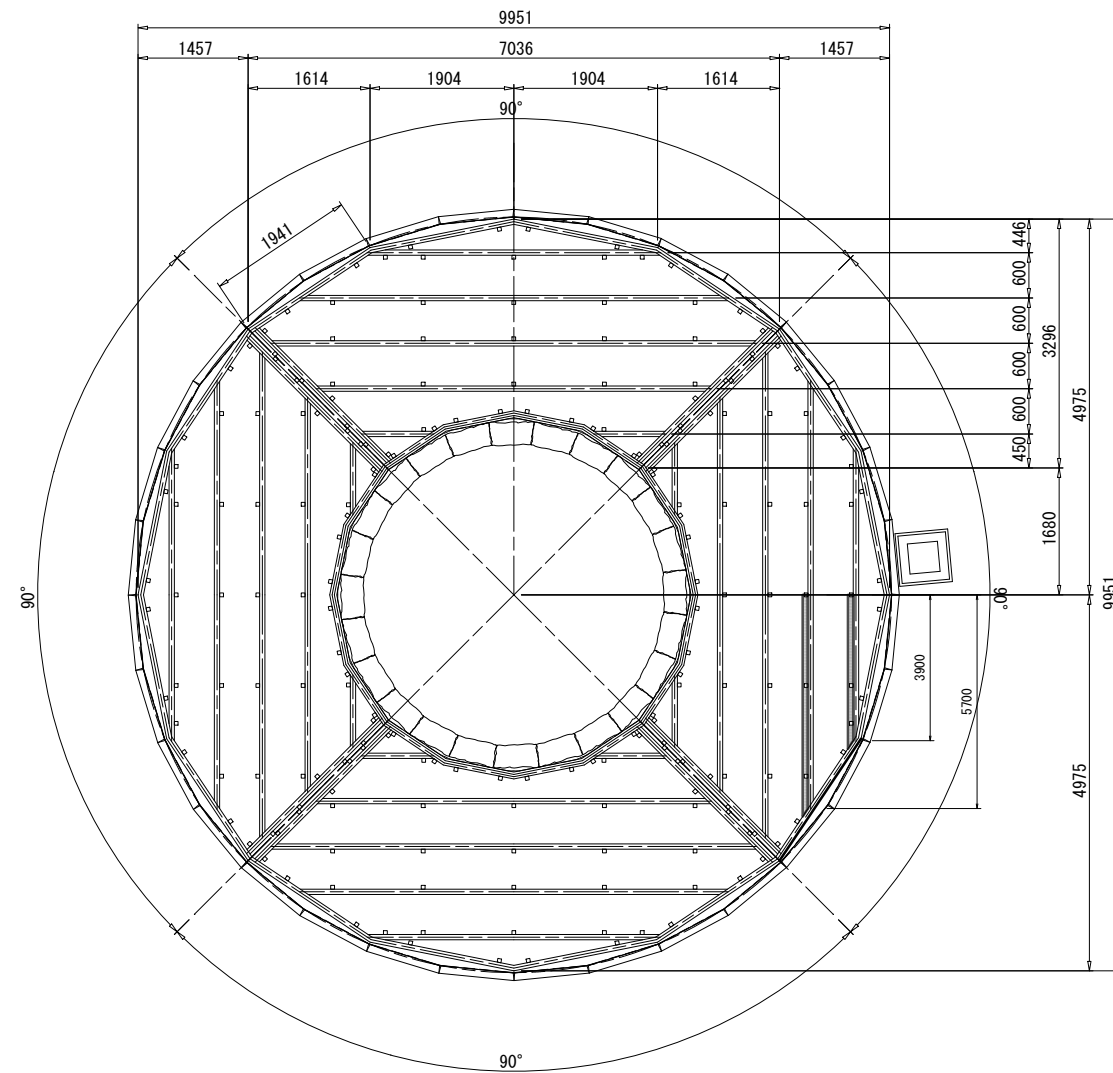
## 円形デッキ

デッキ平面図 S=1:50



既設「レチング」、石積に合わせて加工すること。  
(小口あわせすること)

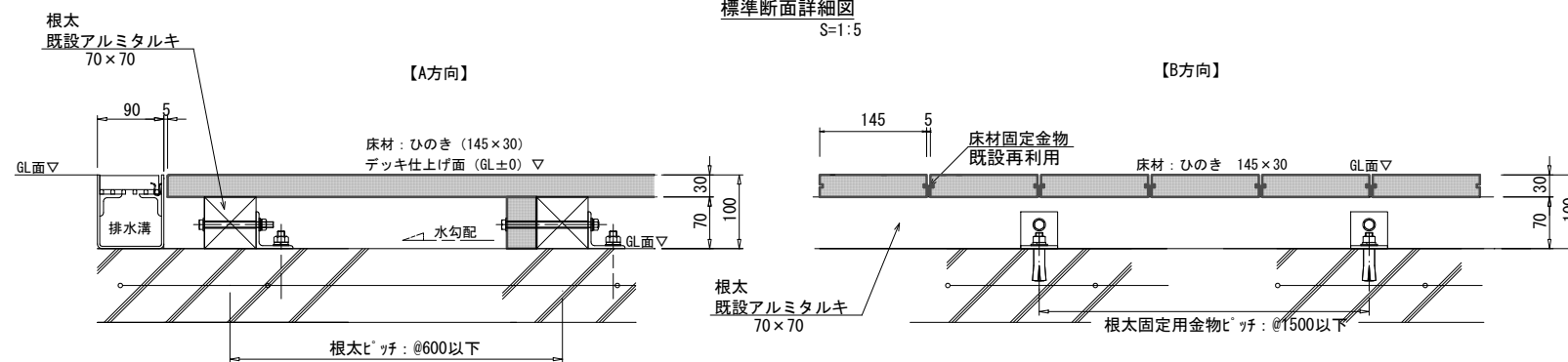
根太平面図 S=1:50



### 円形デッキ仕様

- 床材の根太からの片持ちは0.15m以下とする。
- 根太のピッチは0.6m以下とし、片持ちは0.45m以下とする。
- 根太固定金物のピッチは1.5m以下とする。
- 現場状況により寸法を調整し施工すること。
- 根太固定用金物は必要に応じてスプーメ〔樹脂製もしくはイベ材〕を入れて高さ調整すること。T-〔樹脂製もしくはイベ材〕を入れて高さ調整すること。
- デッキ床材：ひのき（特1材 側面縫実 145×30）を使用すること。なお、ひのき材はマイトレックACQ同等品以上を加圧注入し、表面を塗装仕上げすること。（ガードラック77同等品以上2回塗り）  
※ デッキ床材の側面に金具用溝を彫り込み、床材固定金具は既設利用するものとする。
- 既設アルミタルキは原則既設利用するものとし、部材不足の場合「杉根太タルキ補足材（特1材 W45×H70）」を新設する。なお、杉材にはマイトレックACQ同等品以上を加圧注入すること。  
※ 既設利用不可の部分はデッキ床材を撤去した後に確認することとし、3本(L=4000mm/本)を加工し補足すること。

標準断面詳細図 S=1:5



※ この図面はA1サイズを原寸とする。

工事名	平成30年度 農基商振補第1号 津市まん中広場ウッドデッキ改修工事		
図面名	津市大門地内		
図面の種類	工法図		
縮尺	図示	図面番号	2 / 2
事務所名	津市 農林水産部 農業基盤整備課		