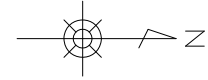
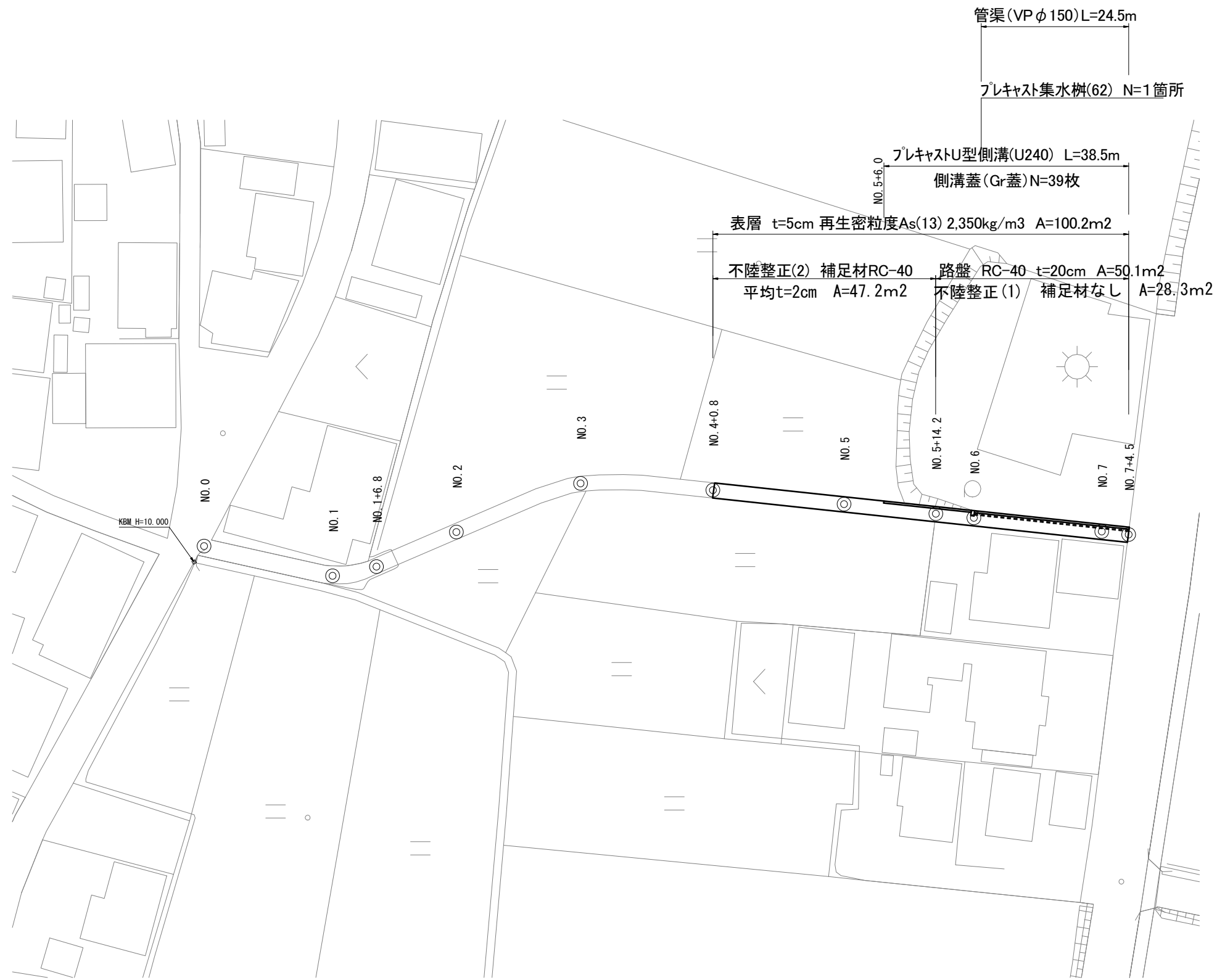


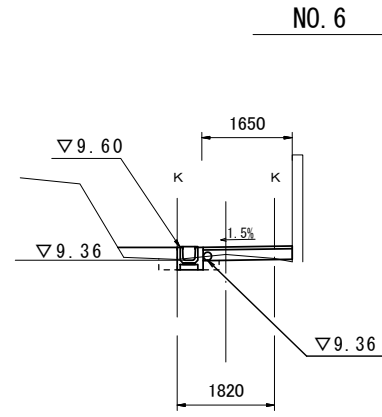
平面図



1号工事箇所
 ※この図面はA2サイズを原寸とする。

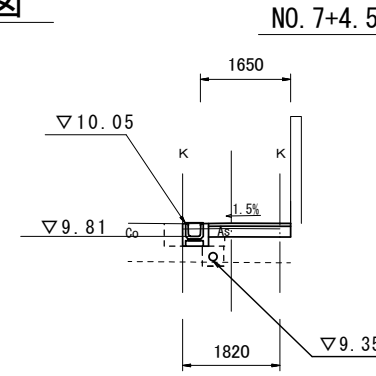
工事名	平成30年度南道維第19号 雲出伊倉津町地内道路修繕 工事(その2)		
施工箇所名	津市雲出伊倉津町 地内		
図面の種類	平面図		
縮尺	1 : 500	図面番号	1 / 6
事業所名	津市建設部 津南工事事務所		

横断面図



NO. 6		
掘削(1)	0.11	m2
盛土	-	m2
床掘り	0.22	m2
埋戻し(1)	-	m2
埋戻し(2)	0.34	m2
舗装版破碎	-	m
不陸整正(1)	1.65	m
路盤	1.65	m
不陸整正(2)	-	m
表層	1.65	m

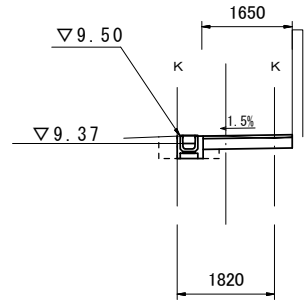
DL=5.00



NO. 7+4.5		
掘削(1)	0.30	m2
盛土	-	m2
床掘り	0.50	m2
埋戻し(1)	-	m2
埋戻し(2)	0.20	m2
舗装版破碎	2.00	m
不陸整正(1)	1.65	m
路盤	1.65	m
不陸整正(2)	-	m
表層	1.65	m

DL=5.00

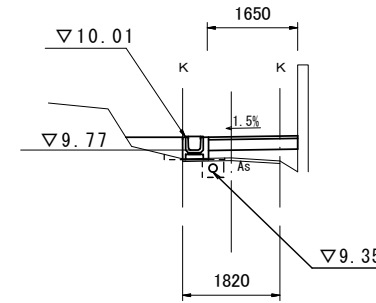
NO. 5+14.2
(同所)



NO. 5+14.2 (同所)		
掘削(1)	0.36	m2
盛土	-	m2
床掘り	0.40	m2
埋戻し(1)	0.14	m2
埋戻し(2)	0.05	m2
舗装版破碎	-	m
不陸整正(1)	-	m
路盤	-	m
不陸整正(2)	1.15	m
表層	1.15	m

DL=5.00

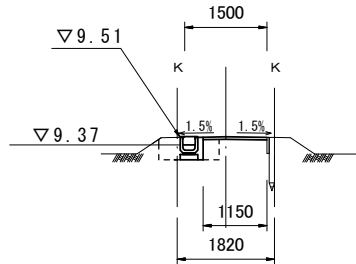
NO. 7+1.8
(同所)



NO. 7+1.8 (同所)		
掘削(1)	-	m2
盛土	0.40	m2
床掘り	0.14	m2
埋戻し(1)	-	m2
埋戻し(2)	0.30	m2
舗装版破碎	-	m
不陸整正(1)	-	m
路盤	1.65	m
不陸整正(2)	-	m
表層	1.65	m

DL=5.00

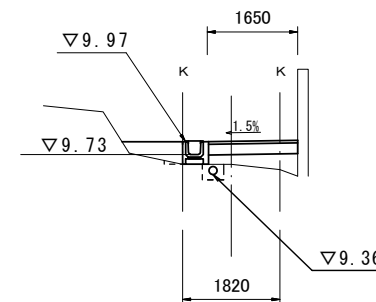
NO. 5+6.0
(同所)



NO. 5+6.0 (同所)		
掘削(1)	-	m2
盛土	-	m2
床掘り	-	m2
埋戻し(1)	-	m2
埋戻し(2)	-	m2
舗装版破碎	-	m
不陸整正(1)	-	m
路盤	-	m
不陸整正(2)	1.50	m
表層	1.50	m

DL=5.00

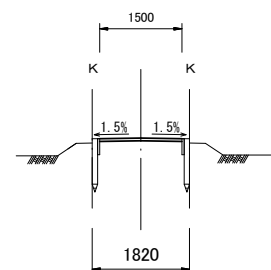
NO. 7



NO. 7		
掘削(1)	-	m2
盛土	0.41	m2
床掘り	0.13	m2
埋戻し(1)	-	m2
埋戻し(2)	0.33	m2
舗装版破碎	-	m
不陸整正(1)	-	m
路盤	1.65	m
不陸整正(2)	-	m
表層	1.65	m

DL=5.00

NO. 4+0.8



NO. 4+0.8~NO. 5+6.0		
掘削(1)	-	m2
盛土	-	m2
床掘り	-	m2
埋戻し(1)	-	m2
埋戻し(2)	-	m2
舗装版破碎	-	m
不陸整正(1)	-	m
路盤	-	m
不陸整正(2)	1.50	m
表層	1.50	m

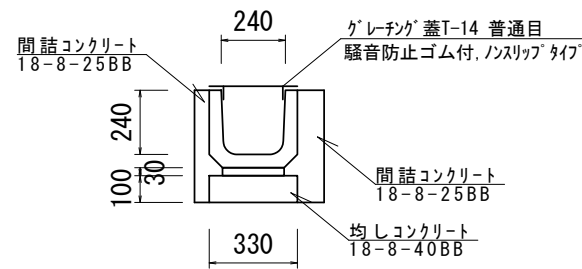
DL=5.00

1号工事箇所
※この図面はA2サイズを原寸とする。

工事名	平成30年度南道維第19号 雲出伊倉津町地内道路修繕 工事(その2)		
施工箇所名	津市雲出伊倉津町 地内		
図面の種類	横断面図		
縮尺	1:100	図面番号	2 / 6
事業所名	津市建設部 津南工事事務所		

工 法 図

フ°レキャストU型側溝

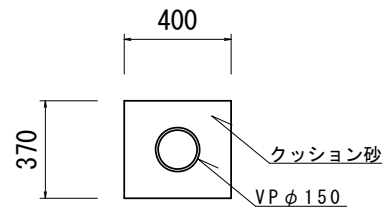


フ°レキャストU型側溝

10.0m当り

名称	規格	単位	数量			備考
フ°レキャストU型側溝	3種	個	名称 U240			リサイクル認定製品
			個 16.6			
敷モルタル	1:3	m3	0.07			
基礎材	RC-40	m3	-			
均しコンクリート	18-8-40(BB)	m3	0.33			
同上型枠		m2	2.00			
基面整正		m2	3.30			
間詰コンクリート	18-8-25(BB)	m3	0.70			
同上型枠		m2	8.40			

管渠

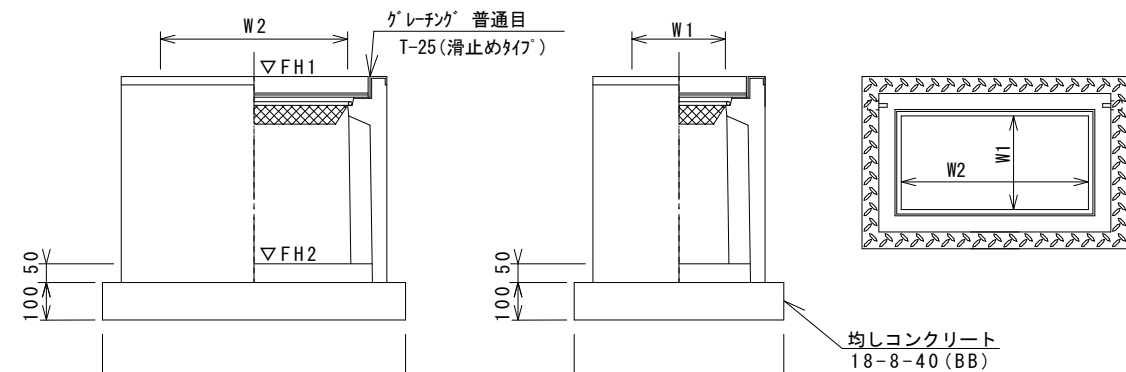


管渠

10.0m当り

名称	規格	単位	数量			備考
硬質塩化ビニル管	VP φ150	m	10.0			4.0m/1本
クッション砂		m3	1.26			

フ°レキャスト集水樹(62)



※グレーチングについては110°開閉式を用いること。

フ°レキャスト集水樹(62)

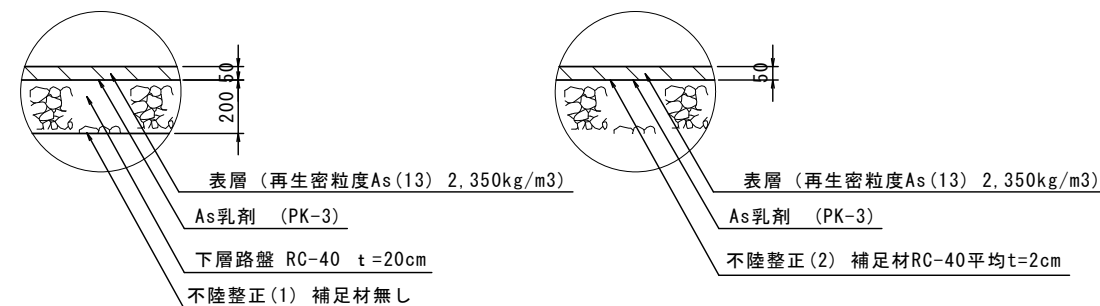
10箇所当り

名称	規格	単位	数量			備考
			(62)			
フ°レキャスト集水樹		個	10.00			PU樹同等品以上
インハートンコンクリート	18-8-25(BB)	m3	0.06			t=50
基礎材		枚	-			
均しコンクリート	18-8-40(BB)	m3	0.45			
同上型枠		m2	2.74			
基面整正		m2	4.54			
タイプ			250×500A			
蓋タイプ(Gr)			T-25 普通目			
W3		mm	560			
W4		mm	810			
W1		mm	250			
W2		mm	500			

フ°レキャスト集水樹基準高さ一覧表

測点	天端高さ ▽FH1	樹底高さ ▽FH2	備考
No.6	FH1 = 9.60	FH2 = 9.10	(62)

舗装工



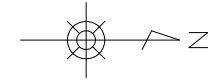
1号工事箇所

※この図面はA2サイズを原寸とする。

工事名	平成30年度南道維第19号 雲出伊倉津町地内道路修繕 工事(その2)		
施工箇所名	津市雲出伊倉津町 地内		
図面の種類	工法図		
縮尺	1:20	図面番号	3 / 6
事業所名	津市建設部 津南工事事務所		

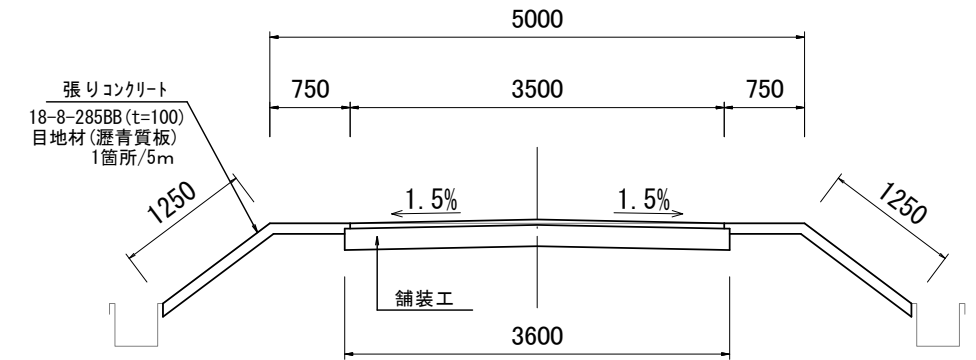
平面図

1 : 500



標準横断面図

1 : 50



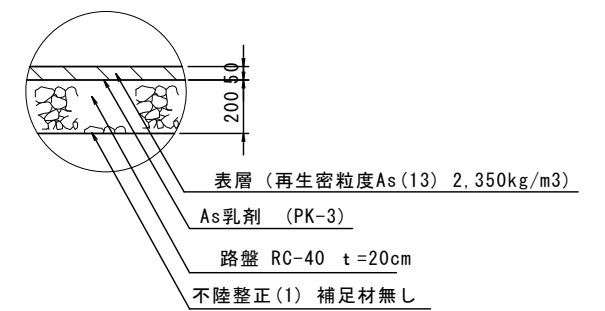
L=93.0m

掘削(2)	1.2	m ²
不陸整正(1)	3.60	m
路盤	3.60	m
表層	3.50	m
張りコンクリート(左)	2.00	m
張りコンクリート(右)	2.00	m

工法図

1 : 20

舗装工



2号工事箇所

※この図面はA2サイズを原寸とする。

工事名	平成30年度南道維第19号 雲出伊倉津町地内道路修繕 工事(その2)		
施工箇所名	津市雲出伊倉津町 地内		
図面の種類	平面図・標準横断面図・工法図		
縮尺	図示	図面番号	4 / 6
事業所名	津市建設部 津南工事事務所		



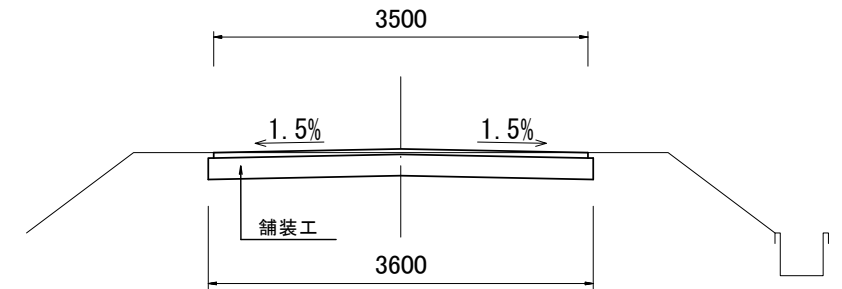
平面図

1:1000



標準横断面図

1:50



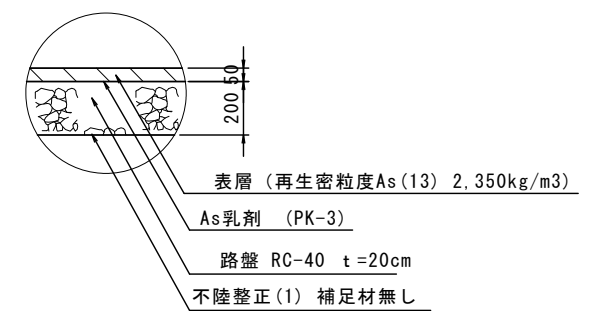
L=55.0m

掘削(2)	0.84	m ²
不陸整正(1)	3.60	m
路盤	3.60	m
表層	3.50	m

工法図

1:20

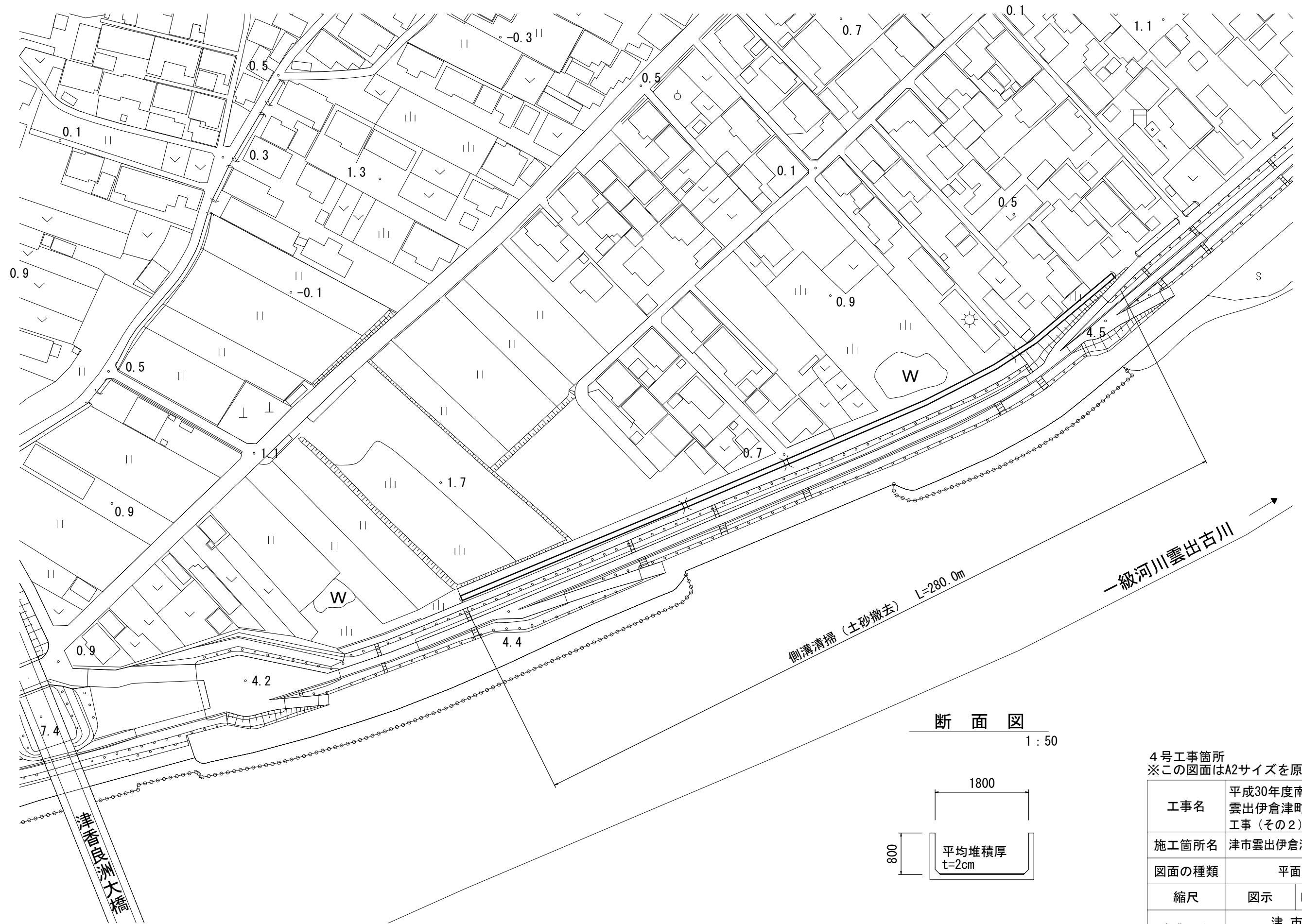
舗装工



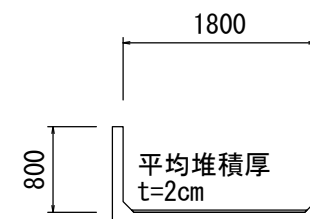
3号工事箇所
※この図面はA2サイズを原寸とする。

工事名	平成30年度南道維第19号 雲出伊倉津町地内道路修繕 工事(その2)		
施工箇所名	津市雲出伊倉津町 地内		
図面の種類	平面図		
縮尺	1:500	図面番号	5 / 6
事業所名	津市建設部 津南工事事務所		

平面図
1:1000



断面図
1:50



側溝清掃 (土砂撤去) L=280.0m

一級河川雲出古川

4号工事箇所
※この図面はA2サイズを原寸とする。

工事名	平成30年度南道維第19号 雲出伊倉津町地内道路修繕 工事 (その2)		
施工箇所名	津市雲出伊倉津町 地内		
図面の種類	平面図・断面図		
縮尺	図示	図面番号	6 / 6
事業所名	津市建設部 津南工事事務所		