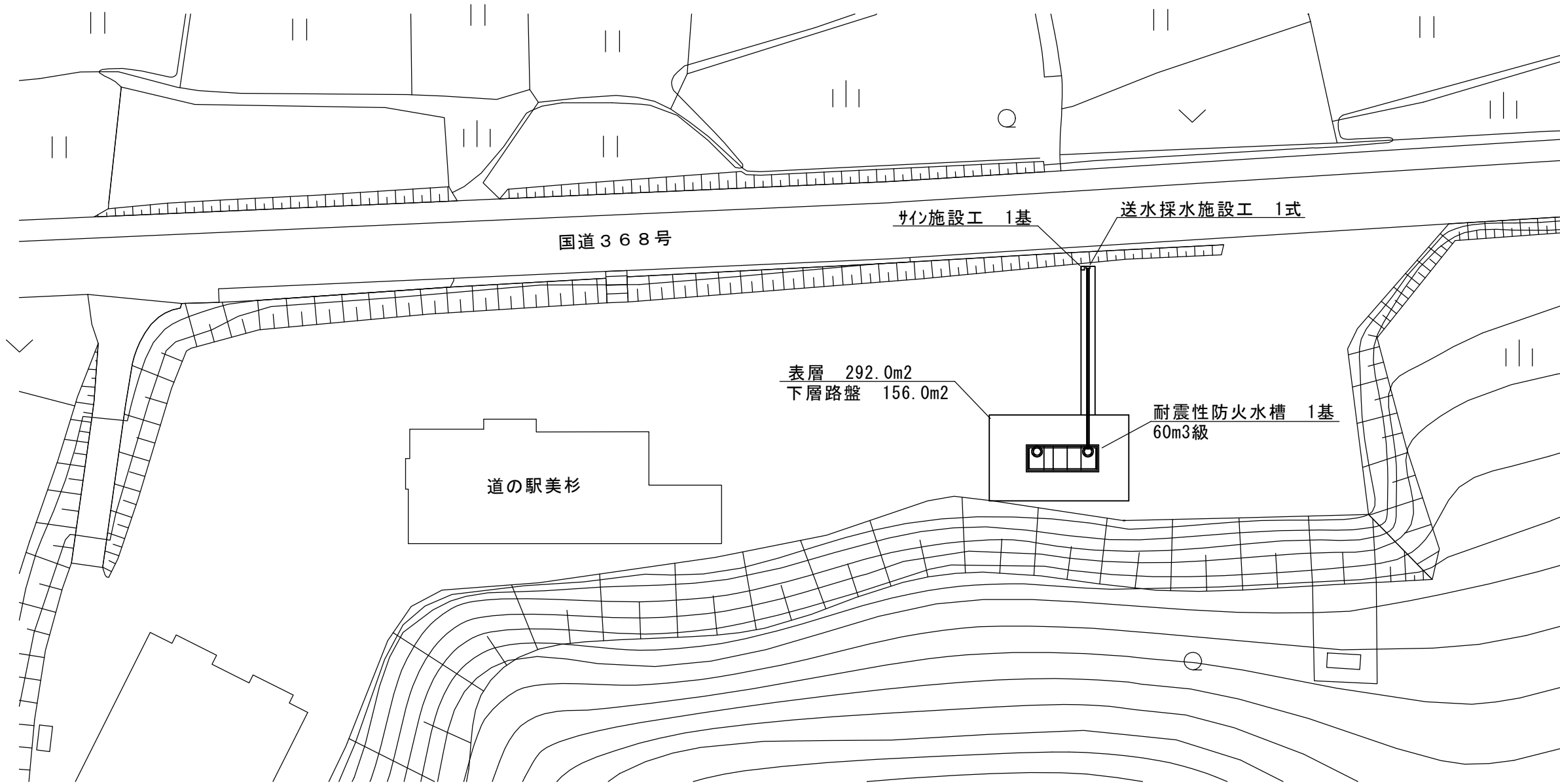


# 平面図

S=1:500



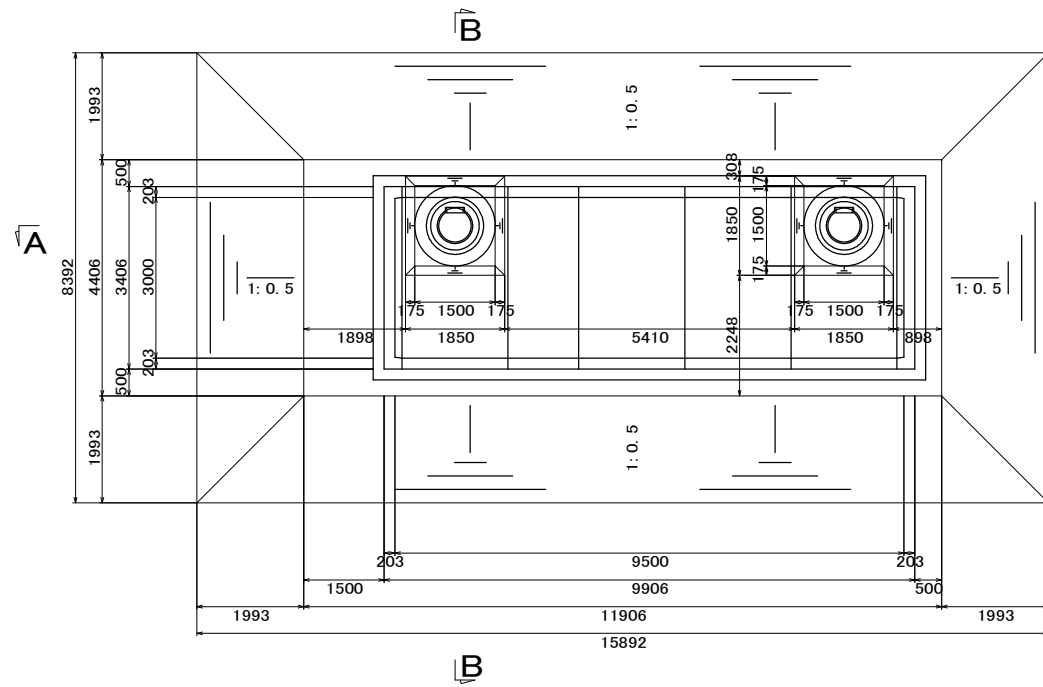
※この図面はA2サイズを原寸とする。

<b>津市水道局</b>			
工事名	平成30年度工務消総補第3号 美杉町上多気地内耐震性防火水槽 (60m3級)設置工事		
図面の種類	平面図		
縮尺	図示	図面番号	1/7
受注者名			

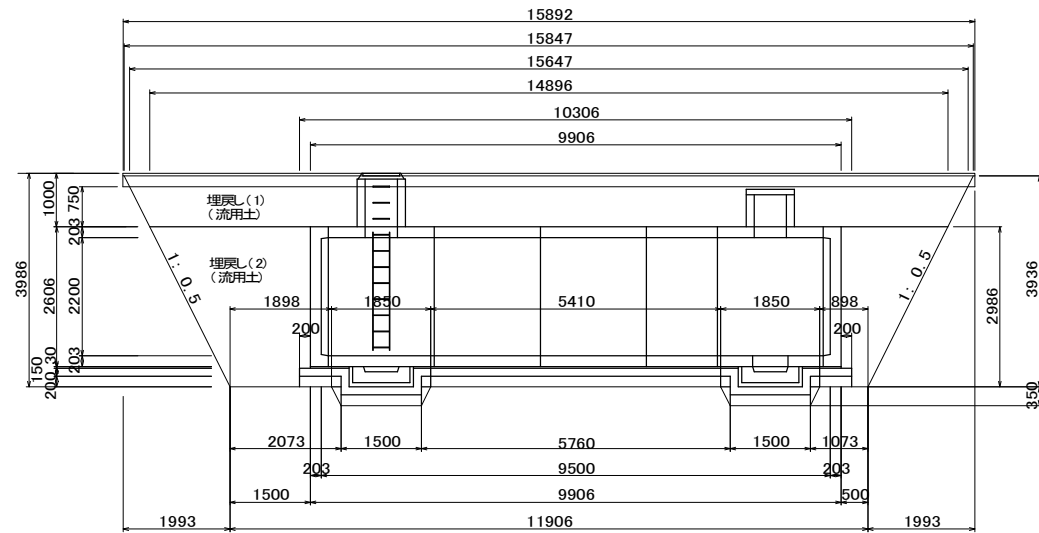
# 土工図

S=1:100

## 平面図



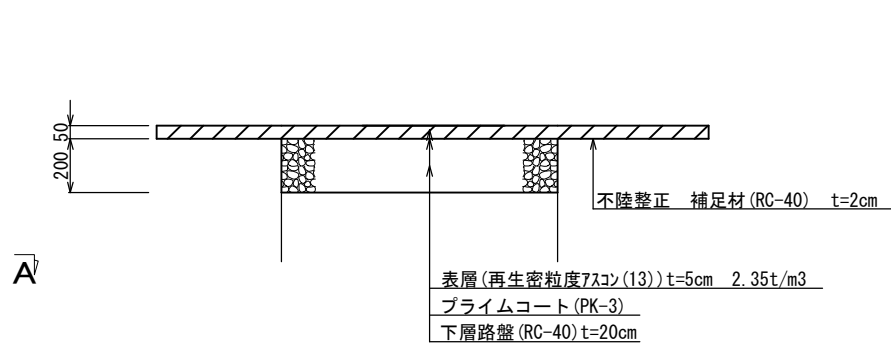
## A-A 断面図



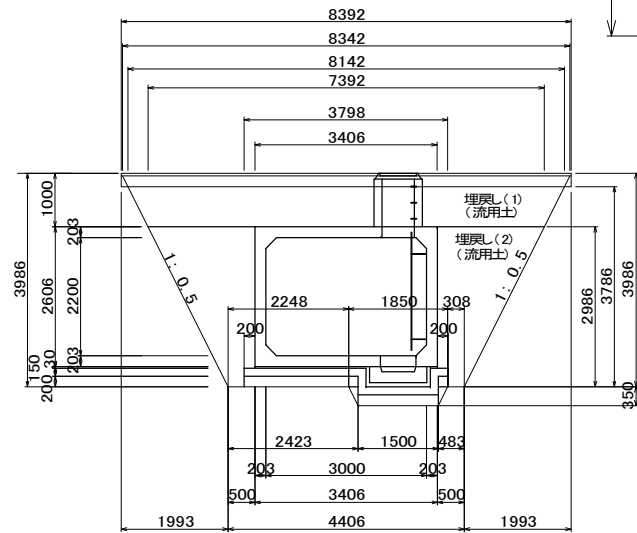
# 舗装工詳細図

## 舗装工詳細図

S=1:20

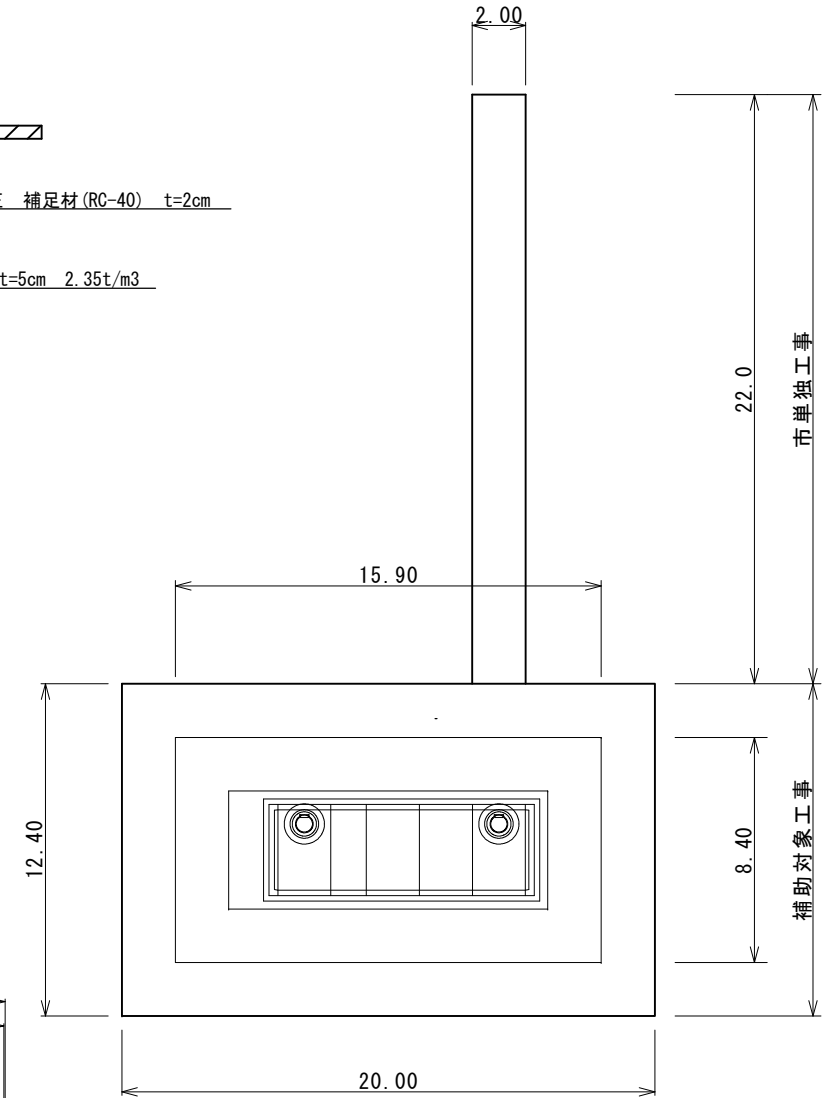


## B-B 断面図



## 舗装復旧展開図

S=1:200



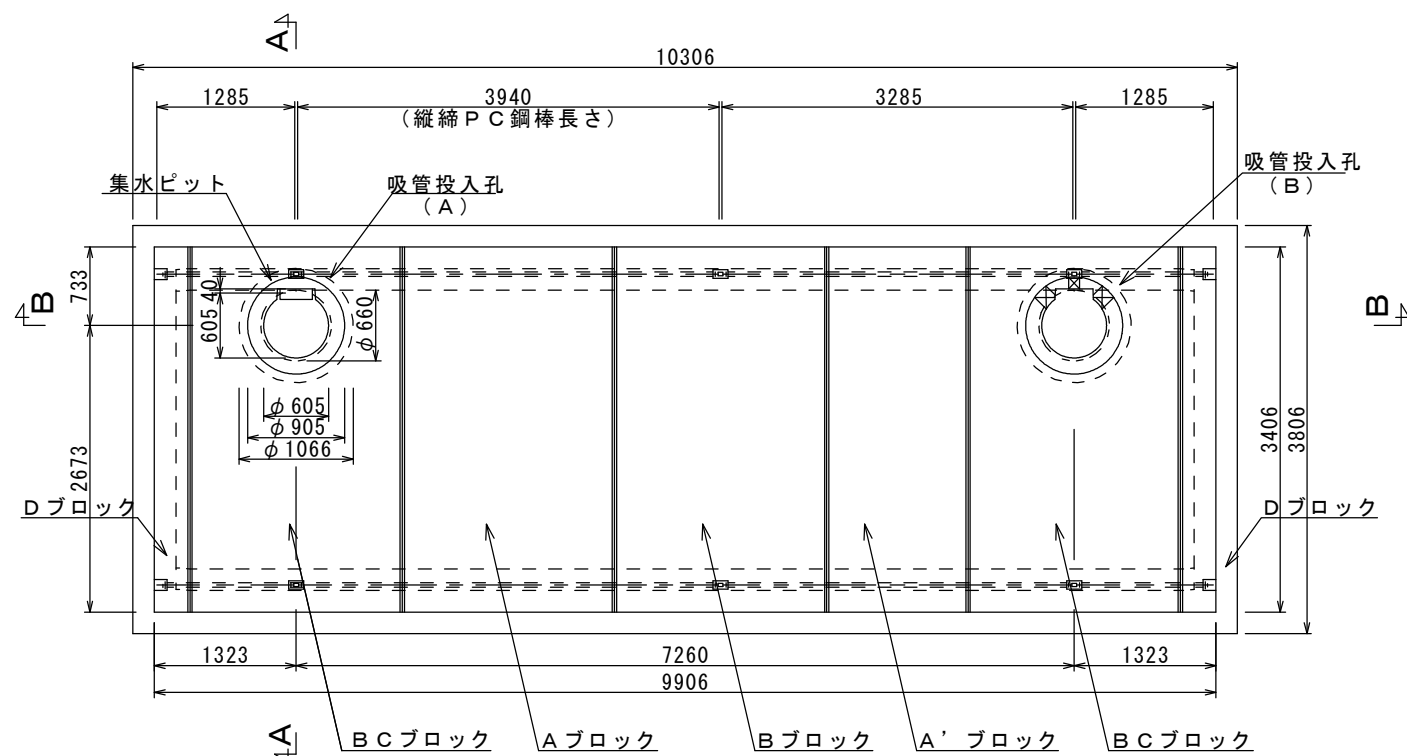
【参考図】

※この図面はA2サイズを原寸とする。

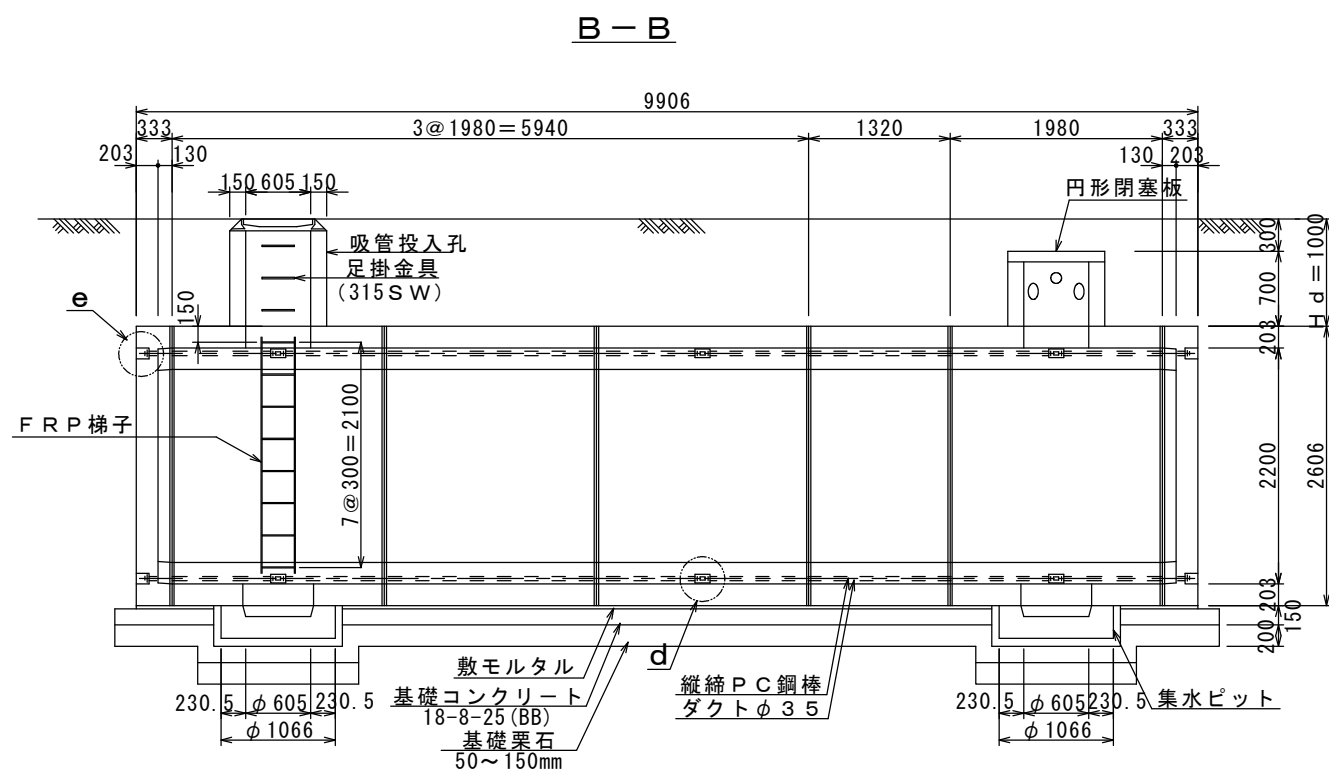
津市水道局			
工事名	平成30年度工務消総補第3号 美杉町上多気地内耐震性防火水槽 (60m3級) 設置工事		
図面の種類	土工図及び舗装詳細図		
縮尺	図示	図面番号	2/7
受注者名			

# 構造図 (1)

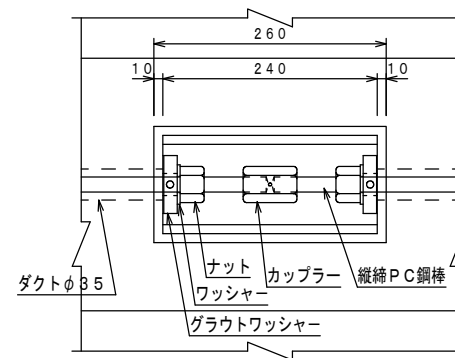
平面図 S=1:50



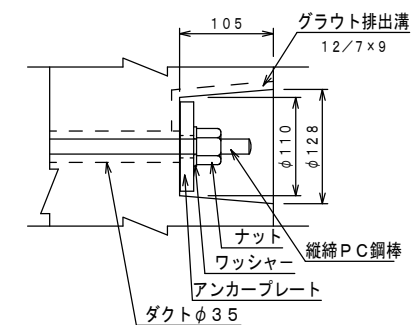
側面図 S=1:50



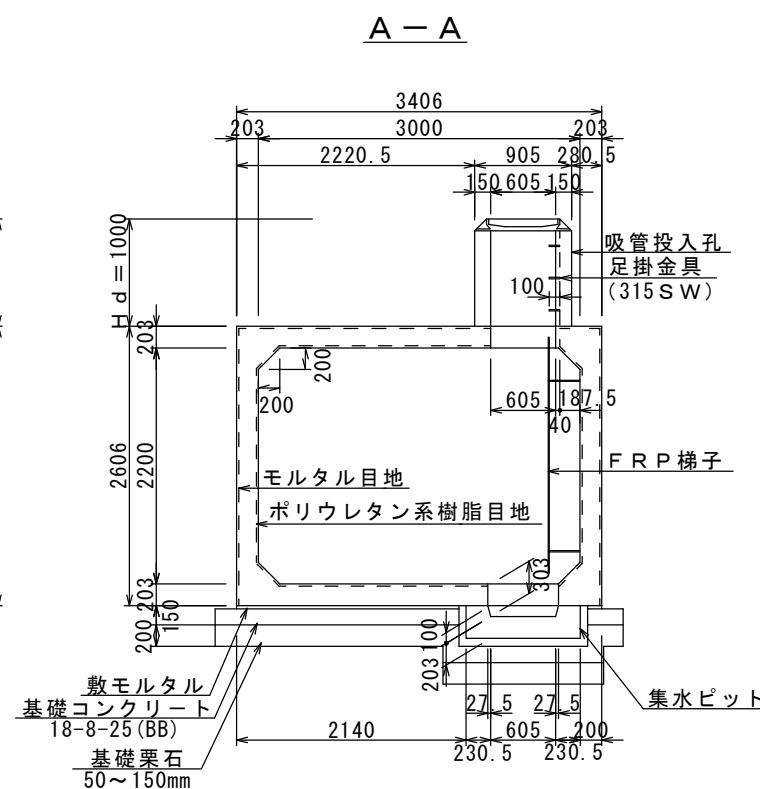
d部詳細図 S=1:6



e部詳細図 S=1:6



断面図 S=1:50



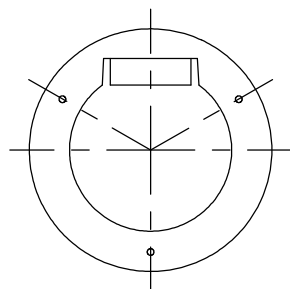
【参考図】

※この図面はA2サイズを原寸とする。

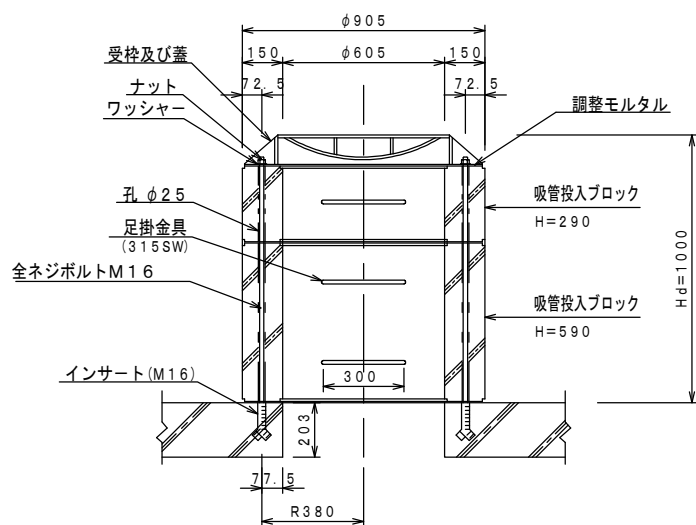
津市水道局			
工事名	平成30年度工務消総補第3号 美杉町上多気地内耐震性防火水槽 (60m3級)設置工事		
図面の種類	構造図(1)		
縮尺	図示	図面番号	3/7
受注者名			

## 構造図 (2)

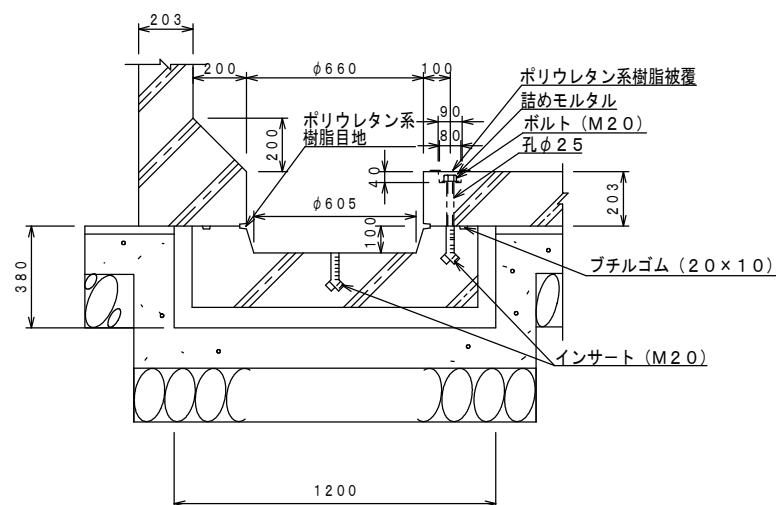
吸管投入孔 (A)  
平面図 S=1:20



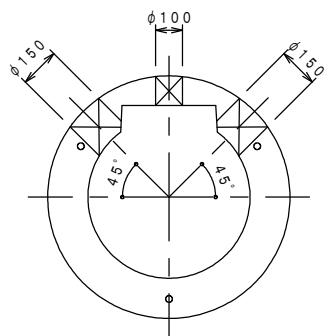
断面図



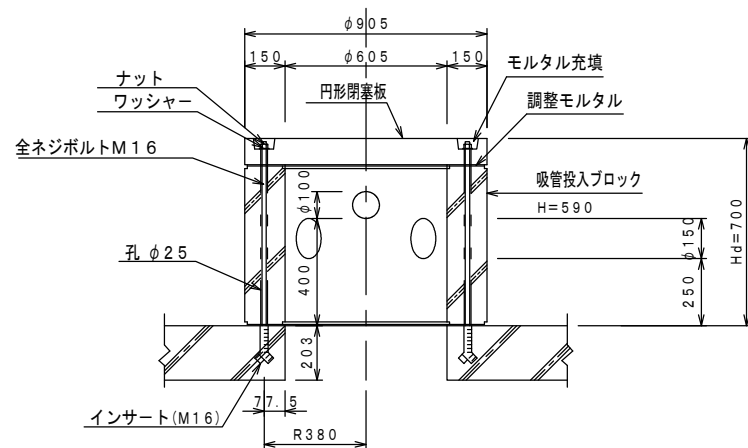
集水ピット断面図  
S=1:20



吸管投入孔 (B)  
平面図 S=1:20



断面図



### 二次製品耐震性貯水槽 (60m<sup>3</sup>) 明細書

型式記号	ASH322C-Ⅲ型N-0.4/1.0		
容量	60 m <sup>3</sup>		
設置場所	Ⅲ型 (道路用)		
荷重	T-25		
土かぶり	Hd = 1.0 m		
主材料	細目	数量	備考
A ブロック	3000×2200×1980	1 本	標準型
A' ブロック	3000×2200×1320	1 本	短尺型
B ブロック	3000×2200×1980	1 本	切欠付
BC ブロック	3000×2200×1980	2 本	切欠付人孔型
D ブロック	3000×2200×333	2 本	背面版
集水ピットブロック	φ660, H=303	2 本	
吸管投入孔ブロック	φ605, H=590	1 本	足掛金具無し
吸管投入孔ブロック	φ605, H=590	1 本	足掛金具有り
吸管投入孔ブロック	φ605, H=290	1 本	足掛金具有り
FRP梯子		1 本	
コンクリート閉塞版	φ905×100	1 本	
縦締PC鋼棒	SBPR-930/1080-φ17, L=3940	4本	28.1 kg
縦締PC鋼棒	SBPR-930/1080-φ17, L=3285	4本	23.4 kg
縦締PC鋼棒	SBPR-930/1080-φ17, L=1285	8本	18.3 kg
アンカープレート	90×90×16	32 枚	縦締用
ナット	φ17用	32 個	縦締用
ワッシャー	φ17用	32 枚	縦締用
グラウトワッシャー	φ17用	32 個	縦締用
カップラー	φ17用	12 個	縦締用
パッキンゴム	65×65×1	28 個	
集水ピット用ボルト	M20	10 本	
集水ピット用ワッシャー	M20用	10 枚	
投入孔用ボルト	M16×1100	3 本	
投入孔用ボルト	M16×800	3 本	
投入孔用ナット	M16用	6 個	
投入孔用ワッシャー	M16用	6 枚	

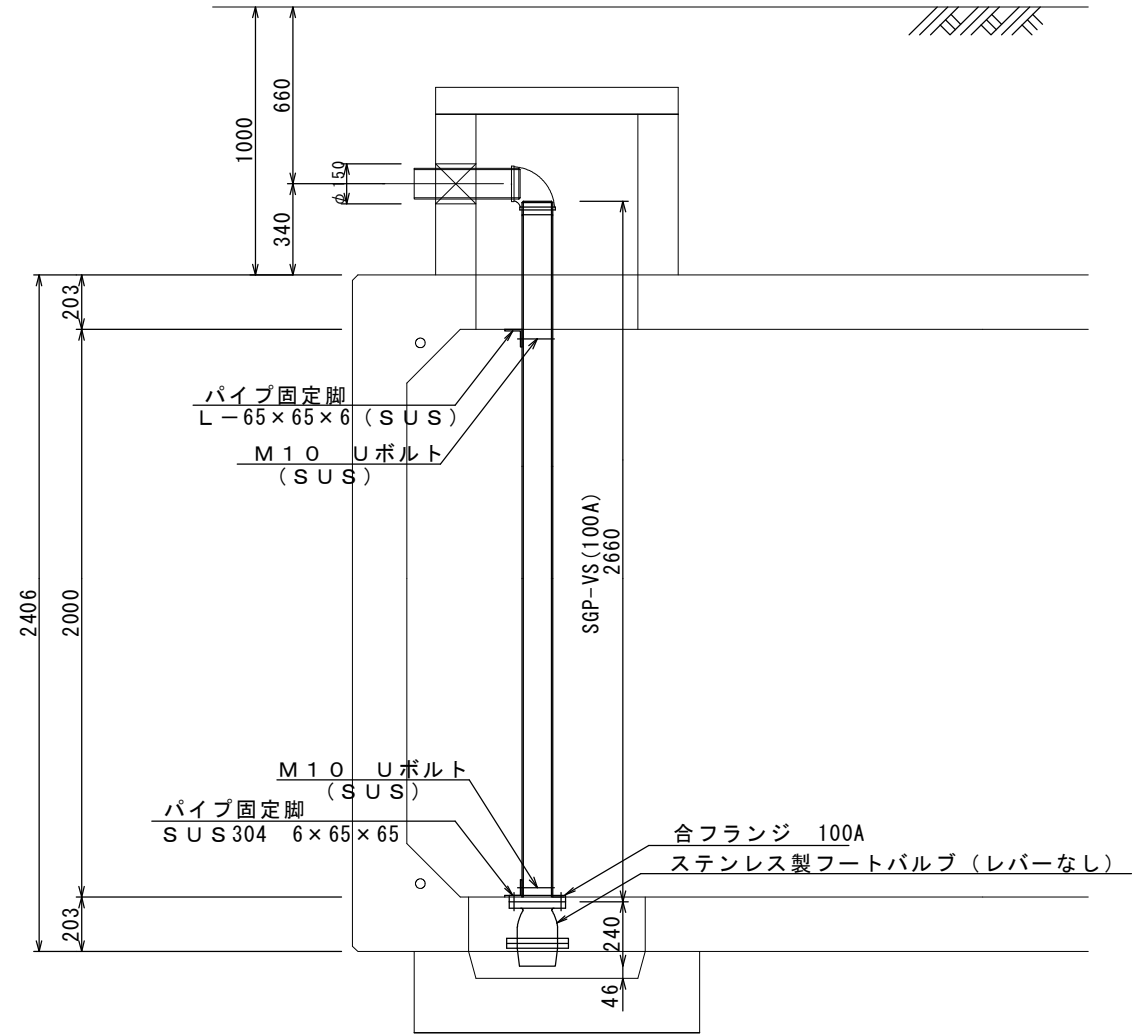
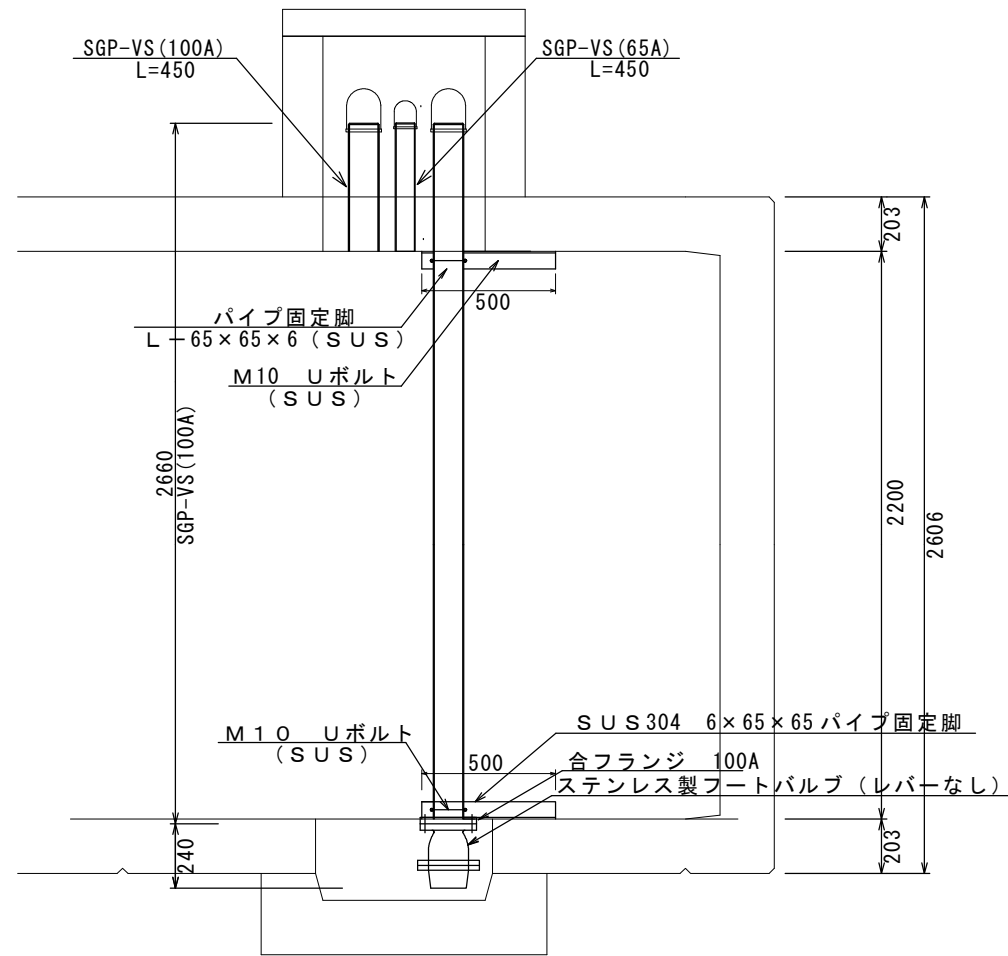
【参考図】

※この図面はA2サイズを原寸とする。

津 市 水 道 局			
工 事 名	平成30年度工務消総補第3号 美杉町上多気地内耐震性防火水槽 (60m <sup>3</sup> 級) 設置工事		
図面の種類	構造図 (2)		
縮 尺	図示	図面番号	4/7
受注者名			

# 防火水槽内配管図

S=1:20



防火水槽内配管数量表

1式当り

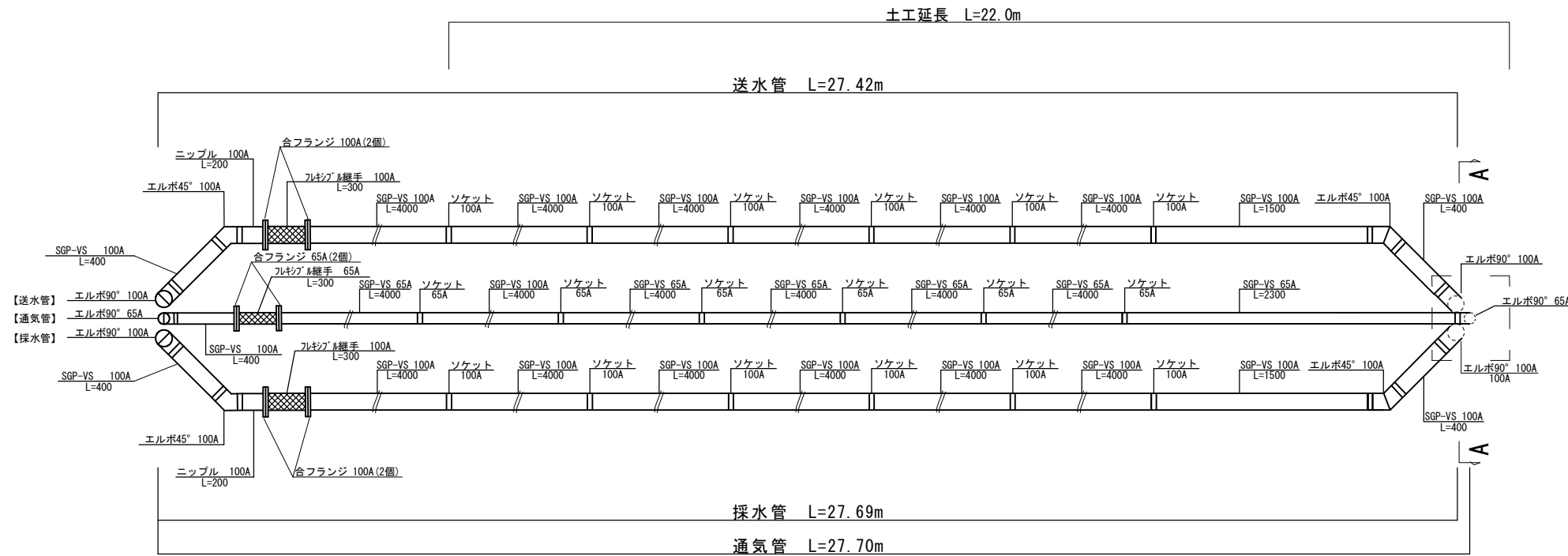
名称	規格	単位	数量	摘要
消火用硬質塩化ビニル外面被覆鋼管	SGP-VS 100A	m	3.1	
消火用硬質塩化ビニル外面被覆鋼管	SGP-VS 65A	m	0.5	
ねじ込み式可鍛鋳鉄製管継手	合フランジ(F) 100A	個	1	
ステンレス製フートバルブ (レバーなし)	100用 フランジ型 SCS13	個	1	
ステンレスUボルト・ナット	φ100用 M10	組	2	
パイプ固定脚	SUS304 6×65×65	kg	6	参考重量 3.0kg/個
アンカーボルト		本	4	

【参考図】

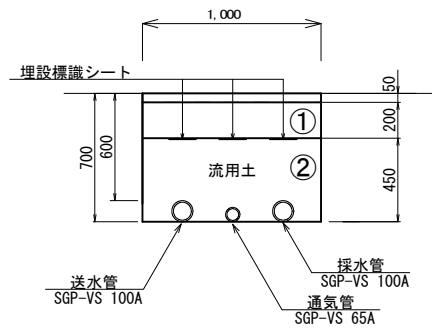
※この図面はA2サイズを原寸とする。

津市水道局			
工事名	平成30年度工務消総補第3号 美杉町上多気地内耐震性防火水槽 (60m3級)設置工事		
図面の種類	防火水槽内配管図		
縮尺	図示	図面番号	5/7
受注者名			

# 送水採水施設工 送水採水通気管布設図



土工図

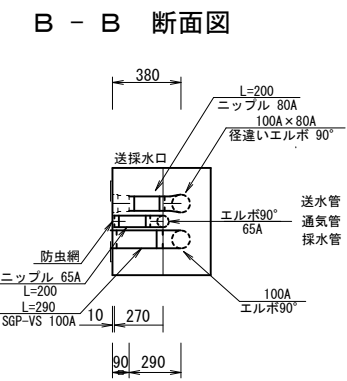
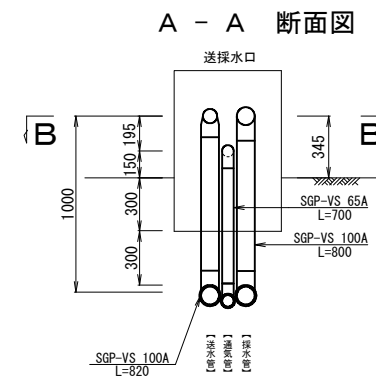


- ①・・・下層路盤 (RC-40)
- ②・・・埋戻し (流用土)

土工単位数量表 (1.0m 当り)

名称	単位	数量
床掘り	m <sup>3</sup>	0.65
埋戻し	m <sup>3</sup>	0.44

送水採水管口



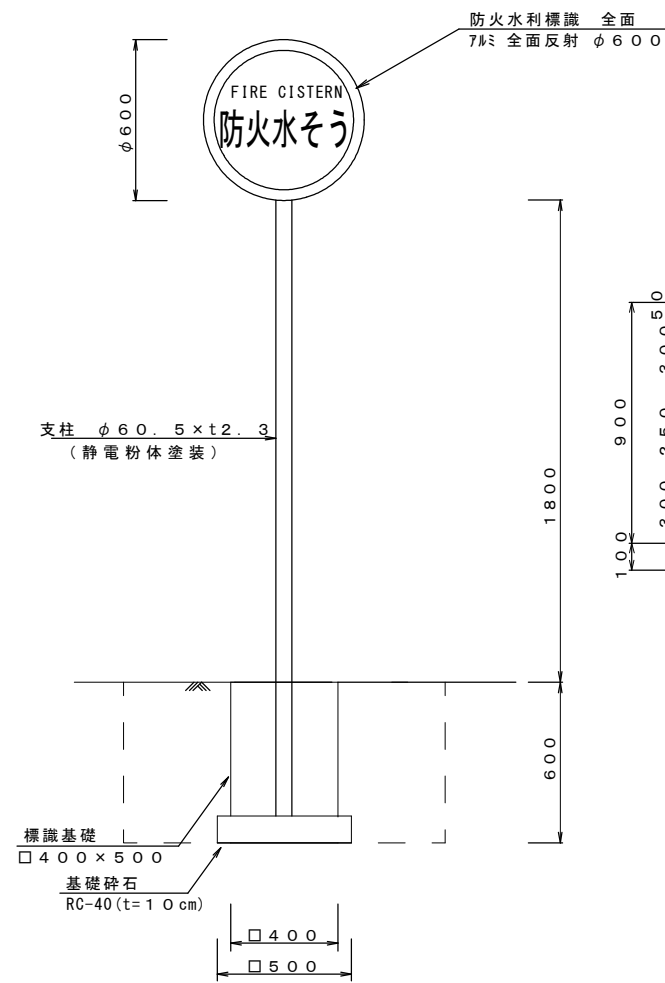
※この図面はA2サイズを原寸とする。

津 市 水 道 局			
工 事 名	平成30年度工務消総補第3号 美杉町上多気地内耐震性防火水槽 (60m3級) 設置工事		
図面の種類	送水採水通気管布設図		
縮 尺	1 : 30	図面番号	6/7
受注者名			

# 各種工法図

## 防火水槽標識

S=1:20

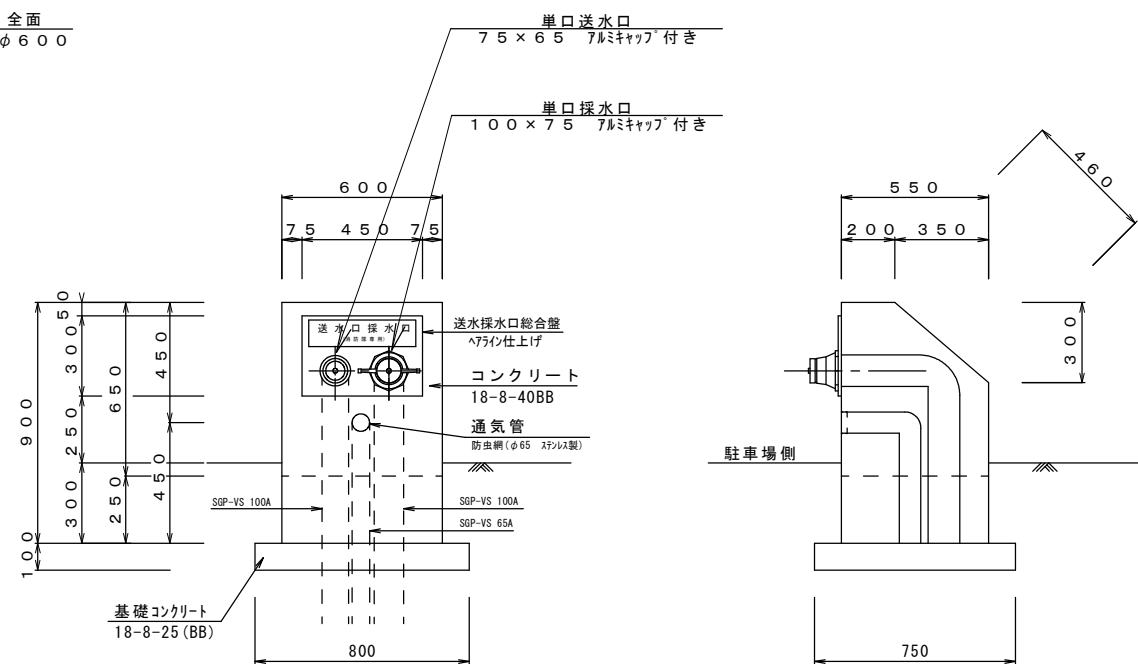


防火水槽標識数量表 (10基当り)

名称	規格	単位	数量	摘要
防火水利標識	7mm全面反射 φ600	枚	20	
取付金具(両面ハット)	φ60.5 ネットナット共	組	10	
支柱	φ60.5×t2.3	本	10	静電粉体塗装
基面整正		m2	2.5	

## 送水採水口

S=1:20

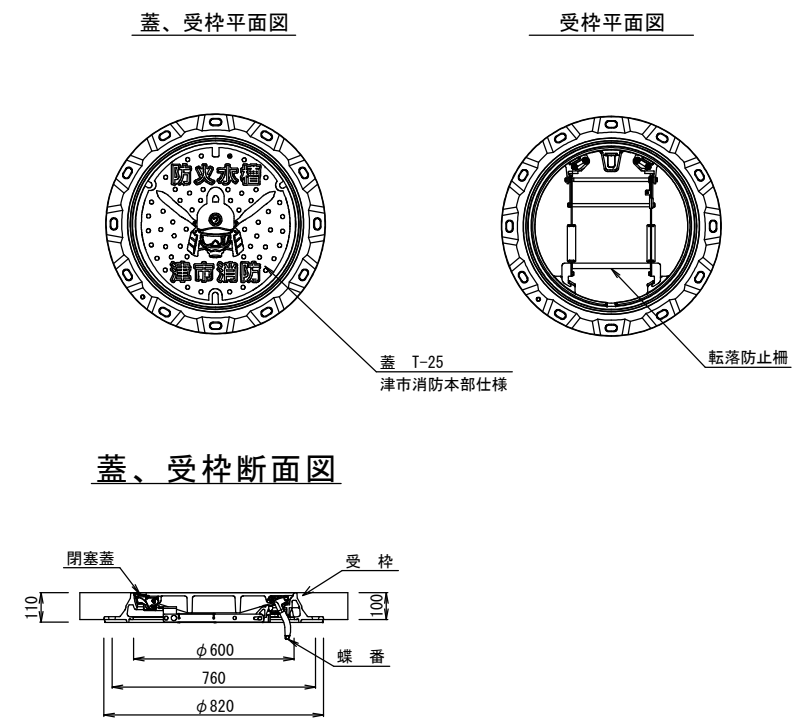


送水採水口数量表 (10箇所当り)

名称	規格	単位	数量	摘要
埋込型送水口採水口	SUS 300×450×4t	基	10	
コンクリート	18-8-40(BB)	m3	2.4	
型枠		m2	19.2	
基礎コンクリート	18-8-25(BB)	m3	0.6	
型枠		m2	3.1	
塗装	アクリルシン	m2	14.6	※同等品以上
基面整正		m2	6.0	

## マンホール蓋受枠詳細図

S=1:20



※この図面はA2サイズを原寸とする。

津市水道局			
工事名	平成30年度工務消総補第3号 美杉町上多気地内耐震性防火水槽 (60m3級) 設置工事		
図面の種類	各種工法図		
縮尺	図示	図面番号	7/7
受注者名			