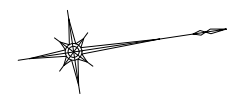


設計図

平面図
S=1:500



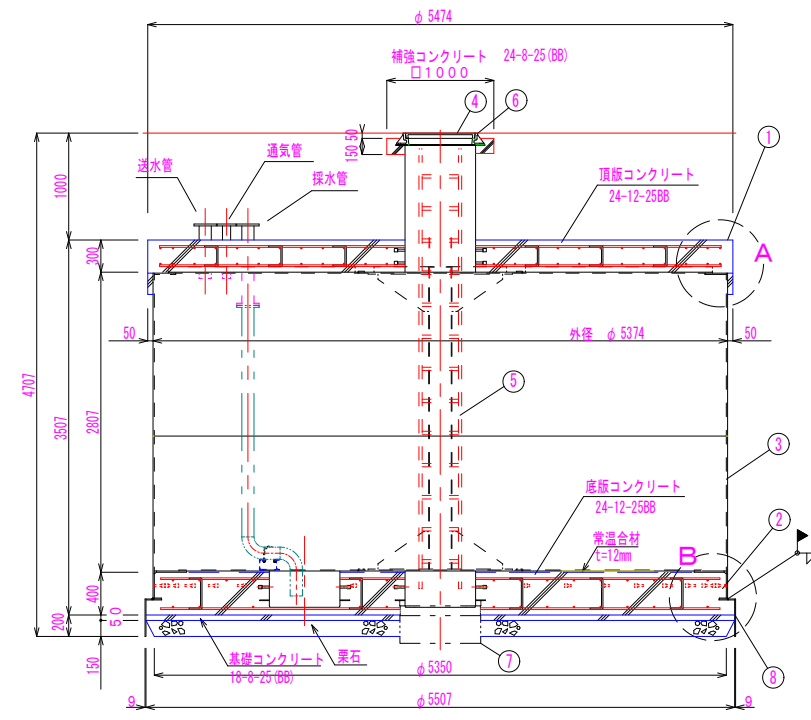
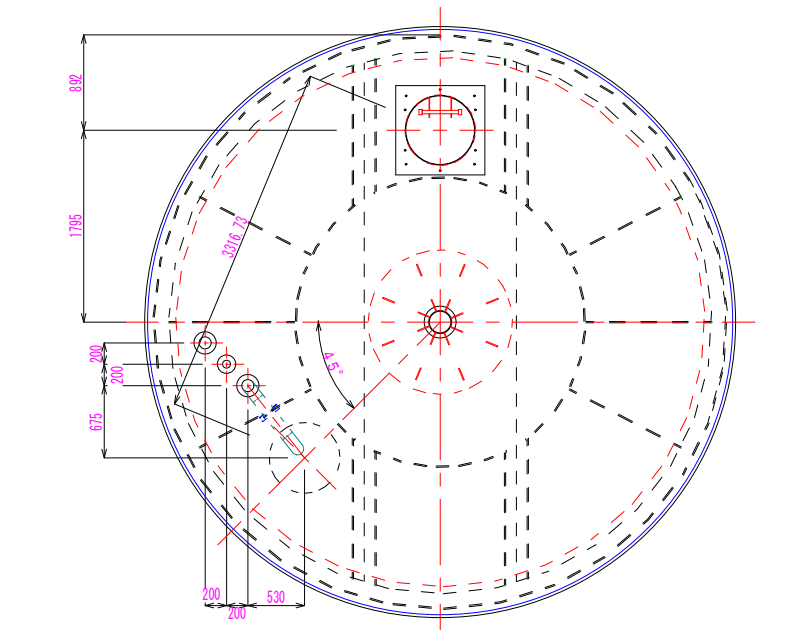
※この図面はA2サイズを原寸とする。

| 津市水道局 | | | |
|-------|--|------|-----|
| 工事名 | 平成30年度 工務消総補第2号 安濃町連部地内耐震性防火水槽(60m3級)設置工事 | | |
| 図面の種類 | 平面図 | | |
| 縮尺 | 図示 | 図面番号 | 1/9 |
| 受注者名 | | | |

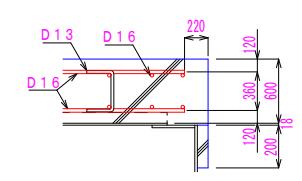
設計図

断面図及び配筋図

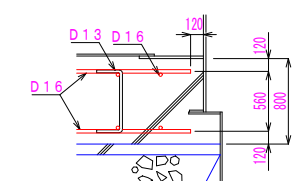
S=1:40



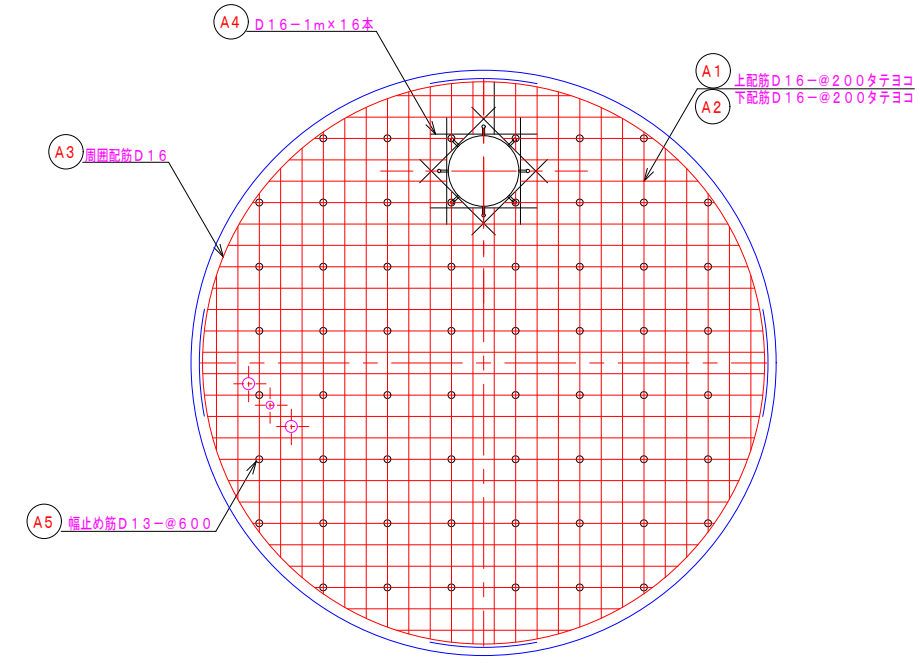
A部詳細図



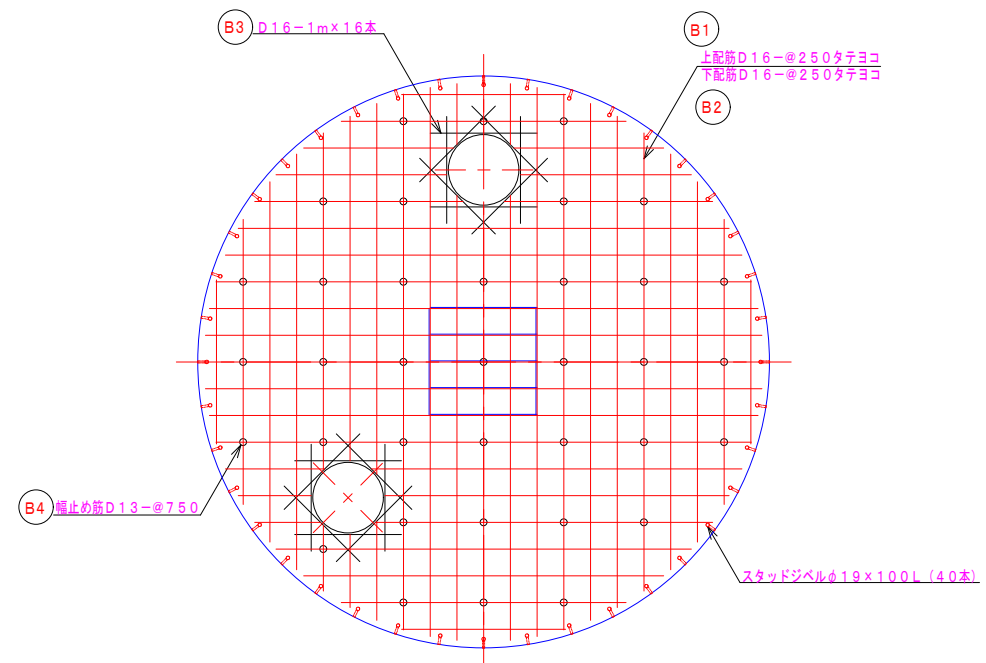
B部詳細図



頂版配筋図



底板配筋図



| No. | 名称 | 材質 | 数量 | 仕様 | 備考 |
|-----|-------------------|----------|----|------------|--------|
| 1 | 頂板コンクリート | 鉄筋コンクリート | 1 | 24-12-25BB | |
| 2 | 底板コンクリート | 鉄筋コンクリート | 1 | 24-12-25BB | |
| 3 | 本体 | SS400 | 1 | — | |
| 4 | マンホール | 鑄鉄 | 1 | φ600 | 津市消防仕様 |
| 5 | 梯子 | FRP | 1 | — | |
| 6 | マンホール蓋(調整ボルト、ナット) | メッキSS400 | 8組 | — | |
| 7 | ヒット外枠 | SS400 | 1 | — | |
| 8 | 掘削用治具 | SS400 | 1 | — | |

【頂版】

| 記号 | 名称 | 径 | 長さ | 本数 | 一本当り重量 | 質量 | 備考 |
|--------------------------------|------|-----|---------------|----|--------|------|----------------|
| A1 | 上筋 | D16 | 延べ長 213040 | 60 | --- | 332 | --- |
| A2 | 下筋 | D16 | 延べ長 213040 | 60 | --- | 332 | --- |
| A3 | 周囲配筋 | D16 | 5130 | 8 | 8.00 | 64 | --- |
| A4 | 補強筋 | D16 | 1000 | 16 | 1.56 | 25 | --- |
| A5 | 幅止め筋 | D13 | 420 | 60 | 0.42 | 25 | --- |
| 合計 D16 | | | | | | 753 | kg |
| 合計 D13 | | | | | | 25 | kg |
| 総重量 | | | | | | 778 | kg |
| コンクリート体積(2.4N/m ³) | | | | | | 6.97 | m ³ |

※鉄筋はSD295A以上を使用

【底板】

| 記号 | 名称 | 径 | 長さ | 本数 | 一本当り重量 | 質量 | 備考 |
|--------------------------------|------|-----|---------------|----|--------|-------|----------------|
| B1 | 上筋 | D16 | 延べ長 172990 | 61 | --- | 271 | --- |
| B2 | 下筋 | D16 | 延べ長 172990 | 61 | --- | 271 | --- |
| B3 | 補強筋 | D16 | 1000 | 32 | 1.56 | 50 | --- |
| B4 | 幅止め筋 | D13 | 520 | 36 | 0.52 | 19 | --- |
| 合計 D16 | | | | | | 592 | kg |
| 合計 D13 | | | | | | 19 | kg |
| 総重量 | | | | | | 611 | kg |
| コンクリート体積(2.4N/m ³) | | | | | | 8.90 | m ³ |
| 常温合材重量 | | | | | | 598.9 | kg |

※鉄筋はSD295A以上を使用

【参考図】

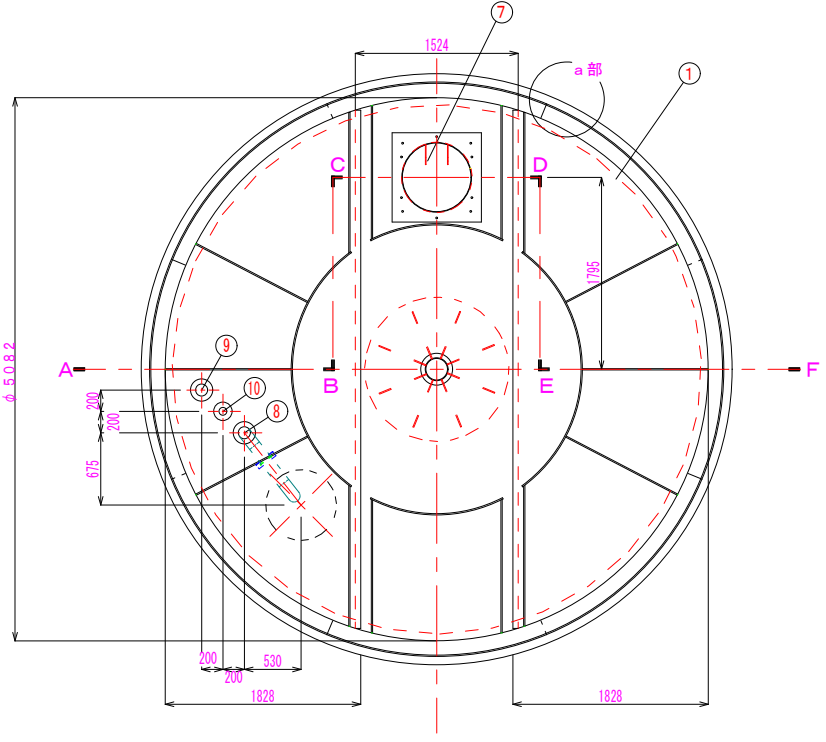
※この図面はA2サイズを原寸とする。

| 津市水道局 | | | |
|-------|---|------|-----|
| 工事名 | 平成30年度 工務総補第2号 安濃町連部地内耐震性防火水槽(60m ³)設置工事 | | |
| 図面の種類 | 断面図及び配筋図 | | |
| 縮尺 | 図示 | 図面番号 | 2/9 |
| 受注者名 | | | |

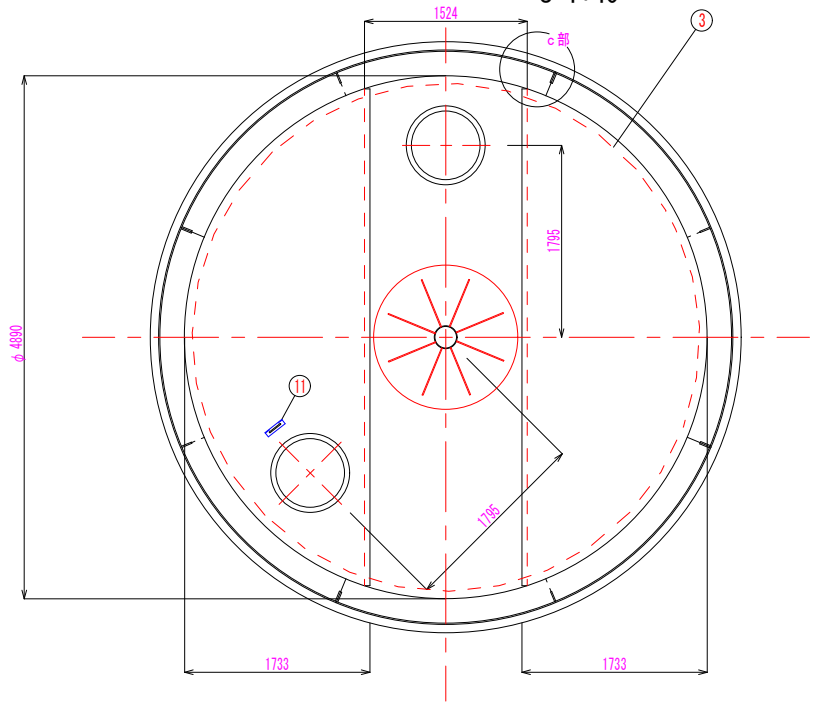
設計図

組立施工図

S=1:40



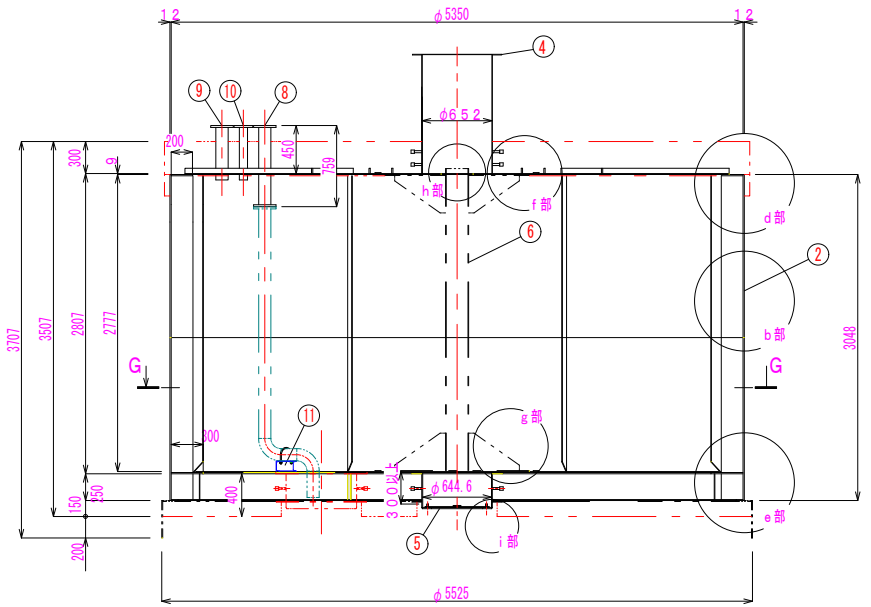
A-B, C-D, E-F断面図



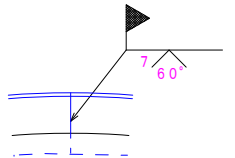
G-G矢視図

| 符号 | 名称 | 材質 | 備考 (主材料) |
|----|----------|--------|--|
| ① | 頂板 (3分割) | SS400 | 9mm (JIS公差) |
| ② | 側板 (4分割) | SS400 | 12mm (JIS公差) |
| ③ | 底板 (3分割) | SS400 | 9mm (JIS公差) |
| ④ | 吸管投入孔 | SS400 | 内径φ652×板厚4.5mm (JIS公差) 6mm (JIS公差) |
| ⑤ | 集水ビット | SS400 | 内径φ644.6×板厚7.9mm (JIS公差) |
| ⑥ | 内部支柱 | STK400 | 内径φ204.3 外径φ216.3 |
| ⑦ | 梯子取付金具 | | |
| ⑧ | 採水管 | SUS304 | 100A |
| ⑨ | 給水管 | SUS304 | 100A |
| ⑩ | 通気管 | SUS304 | 65A |
| ⑪ | 配管支持金具 | SUS304 | 100×50×200 L Uボルト用穴付 (ロールフォーミング等・等厚品 (6mm)) Uボルト 100A付 |

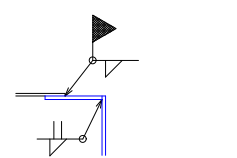
組立状況図



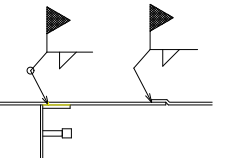
a部詳細



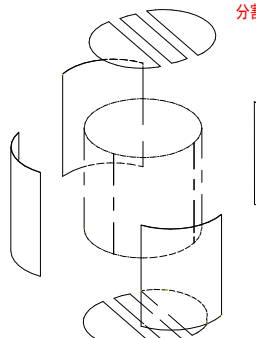
d部詳細



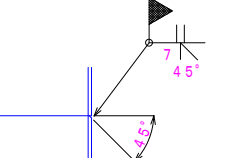
g部詳細



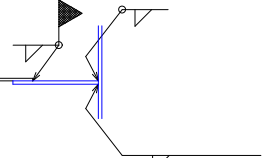
部材数 3
分割搬入する部材を円状に組立てる。



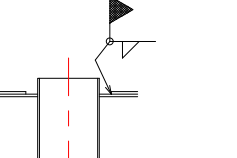
b部詳細



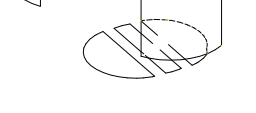
e部詳細



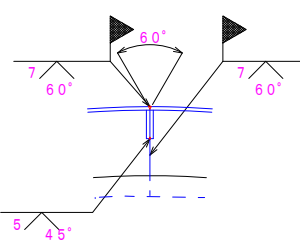
h部詳細



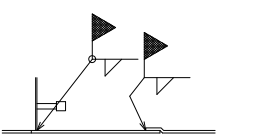
部材数 4
分割搬入する部材を円状に組立てる。



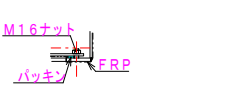
c部詳細



f部詳細



i部詳細



部材数 3
分割搬入する鋼板を円状に組立てる。



| 名称 | 規格 | 単位 | 数量 | 摘要 |
|---------------------|------------------------|----|-----|---------|
| 消火用硬質塩化ビニル外面被覆鋼管 | SGP-VS 100A | m | 2.9 | 採水管 |
| 消火用硬質塩化ビニル外面被覆鋼管 | エルボ (L) 100A | 個 | 2 | |
| Uボルト | φ100用ステンレス製 | 個 | 1 | |
| ステンレス製フートバルブ (レバー無) | 100用 フランジ型SCS13 | 個 | 1 | |
| ステンレス溝形鋼 | SUS304 6×50×100 L=0.2m | kg | 1.8 | 1.8kg/個 |
| 合フランジ | 100A | 個 | 2 | |

1式当り

【参考図】

※この図面はA2サイズを原寸とする。

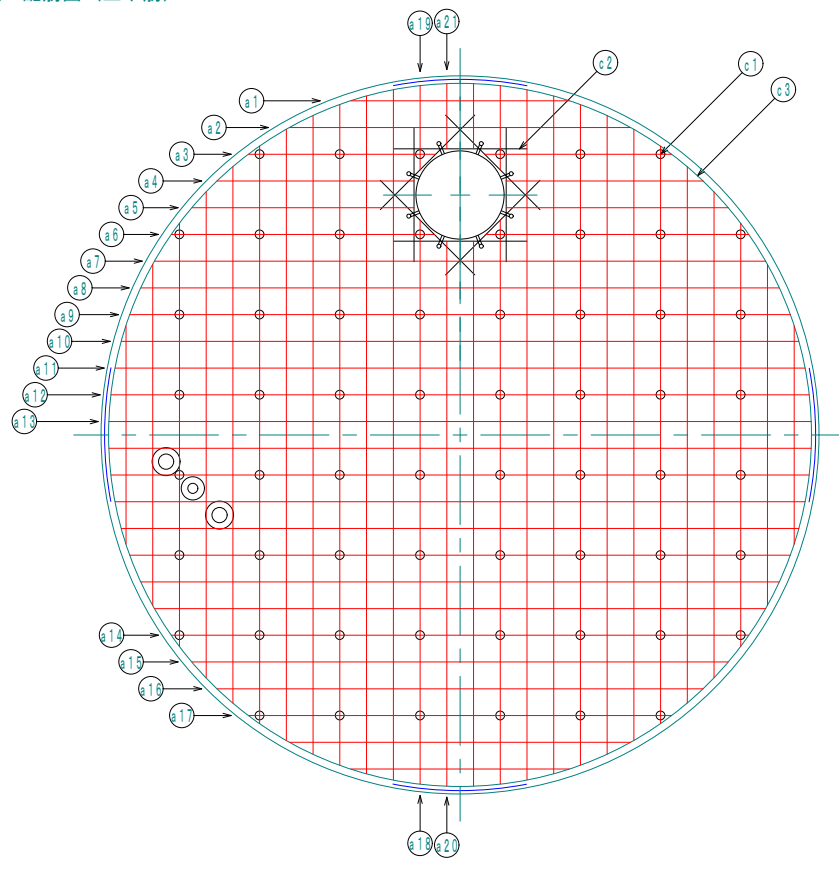
| 津市水道局 | | | |
|-------|---|------|-----|
| 工事名 | 平成30年度 工務総補第2号 安濃町連部地内耐震性防火水槽 (60m ³) 設置工事 | | |
| 図面の種類 | 組立施工図 | | |
| 縮尺 | 図示 | 図面番号 | 3/9 |
| 受注者名 | | | |

設計図

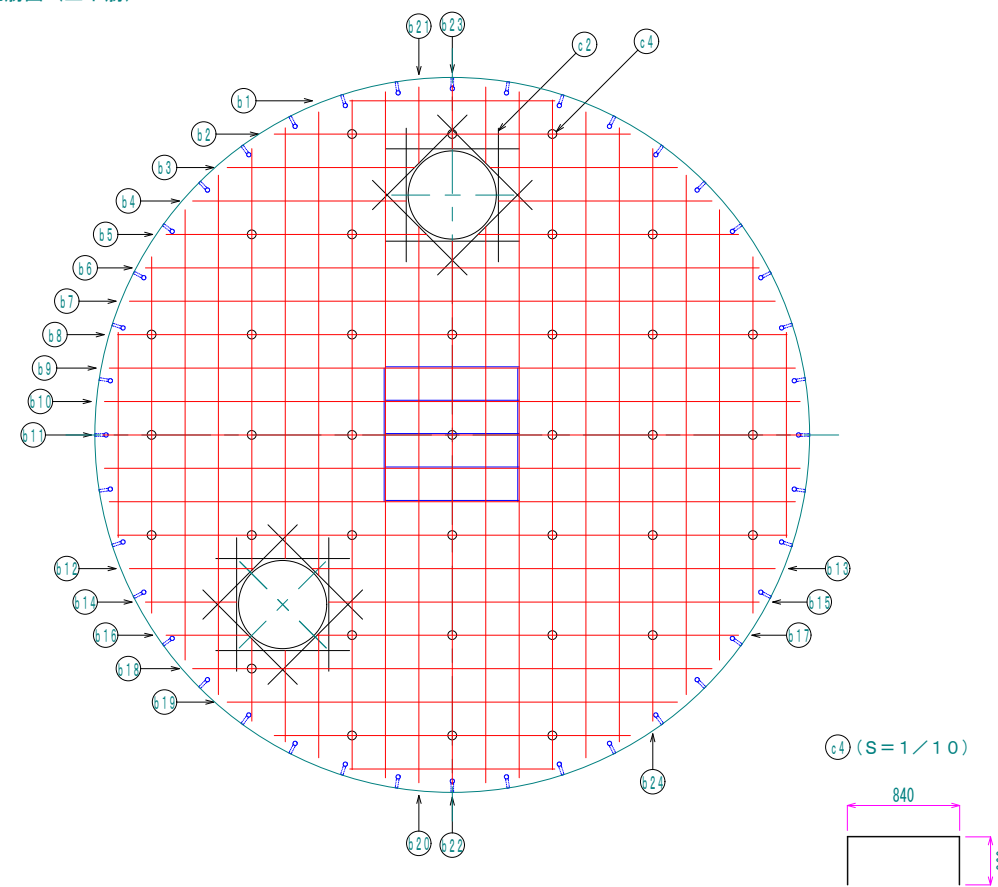
配筋図

S=1:30

頂版 配筋図 (上下筋)



底版 配筋図 (上下筋)



※重量は概算値

| 径 (mm) | 長さ (mm) | 本数 (本) | 重量 (kg) | 形状 | 径 (mm) | 長さ (mm) | 本数 (本) | 重量 (kg) | 形状 | 径 (mm) | 長さ (mm) | 本数 (本) | 重量 (kg) | 形状 | 径 (mm) | 長さ (mm) | 本数 (本) | 重量 (kg) | 形状 | 径 (mm) | 長さ (mm) | 本数 (本) | 重量 (kg) | 形状 | | | | | |
|--------|---------|--------|---------|----|--------|---------|--------|---------|----|--------|---------|--------|---------|------|--------|---------|--------|---------|------|--------|---------|--------|---------|-----|-----|------|----|----|-------|
| a 1 | D16 | 1630 | 8 | 20 | — | a 16 | D16 | 3640 | 6 | 34 | — | b 1 | D16 | 1530 | 8 | 19 | — | b 16 | D16 | 620 | 4 | 4 | — | c 1 | D13 | 420 | 60 | 25 | □ |
| a 2 | D16 | 2550 | 8 | 32 | — | a 17 | D16 | 3170 | 6 | 30 | — | b 2 | D16 | 2670 | 8 | 33 | — | b 17 | D16 | 3150 | 4 | 20 | — | c 2 | D16 | 1000 | 48 | 75 | — |
| a 3 | D16 | 1400 | 4 | 9 | — | a 18 | D16 | 4220 | 4 | 26 | — | b 3 | D16 | 1400 | 4 | 9 | — | b 18 | D16 | 3890 | 6 | 36 | — | c 3 | D16 | 5130 | 8 | 64 | R2630 |
| a 4 | D16 | 1470 | 4 | 9 | — | a 19 | D16 | 630 | 4 | 4 | — | b 4 | D16 | 1600 | 4 | 10 | — | b 19 | D16 | 3370 | 6 | 32 | — | c 4 | D13 | 520 | 36 | 19 | □ |
| a 5 | D16 | 1660 | 4 | 10 | — | a 20 | D16 | 4080 | 4 | 25 | — | b 5 | D16 | 1950 | 4 | 12 | — | b 20 | D16 | 4160 | 4 | 26 | — | | | | | | |
| a 6 | D16 | 1970 | 4 | 12 | — | a 21 | D16 | 490 | 4 | 3 | — | b 6 | D16 | 4590 | 4 | 29 | — | b 21 | D16 | 570 | 4 | 4 | — | | | | | | |
| a 7 | D16 | 4570 | 8 | 57 | — | | | | | | b 7 | D16 | 4830 | 4 | 30 | — | b 22 | D16 | 4070 | 2 | 13 | — | | | | | | | |
| a 8 | D16 | 4780 | 8 | 60 | — | | | | | | b 8 | D16 | 5010 | 8 | 63 | — | b 23 | D16 | 480 | 2 | 1 | — | | | | | | | |
| a 9 | D16 | 4940 | 8 | 62 | — | | | | | | b 9 | D16 | 3070 | 16 | 77 | — | b 24 | D16 | 4280 | 2 | 13 | — | | | | | | | |
| a 10 | D16 | 5070 | 8 | 63 | — | | | | | | b 10 | D16 | 3100 | 8 | 39 | — | | | | | | | | | | | | | |
| a 11 | D16 | 5160 | 8 | 64 | — | | | | | | b 11 | D16 | 3120 | 4 | 19 | — | | | | | | | | | | | | | |
| a 12 | D16 | 5230 | 4 | 33 | — | | | | | | b 12 | D16 | 930 | 4 | 6 | — | | | | | | | | | | | | | |
| a 13 | D16 | 5260 | 4 | 33 | — | | | | | | b 13 | D16 | 3470 | 4 | 22 | — | | | | | | | | | | | | | |
| a 14 | D16 | 4320 | 6 | 40 | — | | | | | | b 14 | D16 | 680 | 4 | 4 | — | | | | | | | | | | | | | |
| a 15 | D16 | 4010 | 6 | 38 | — | | | | | | b 15 | D16 | 3220 | 4 | 20 | — | | | | | | | | | | | | | |

【参考図】

※この図面はA2サイズを原寸とする。

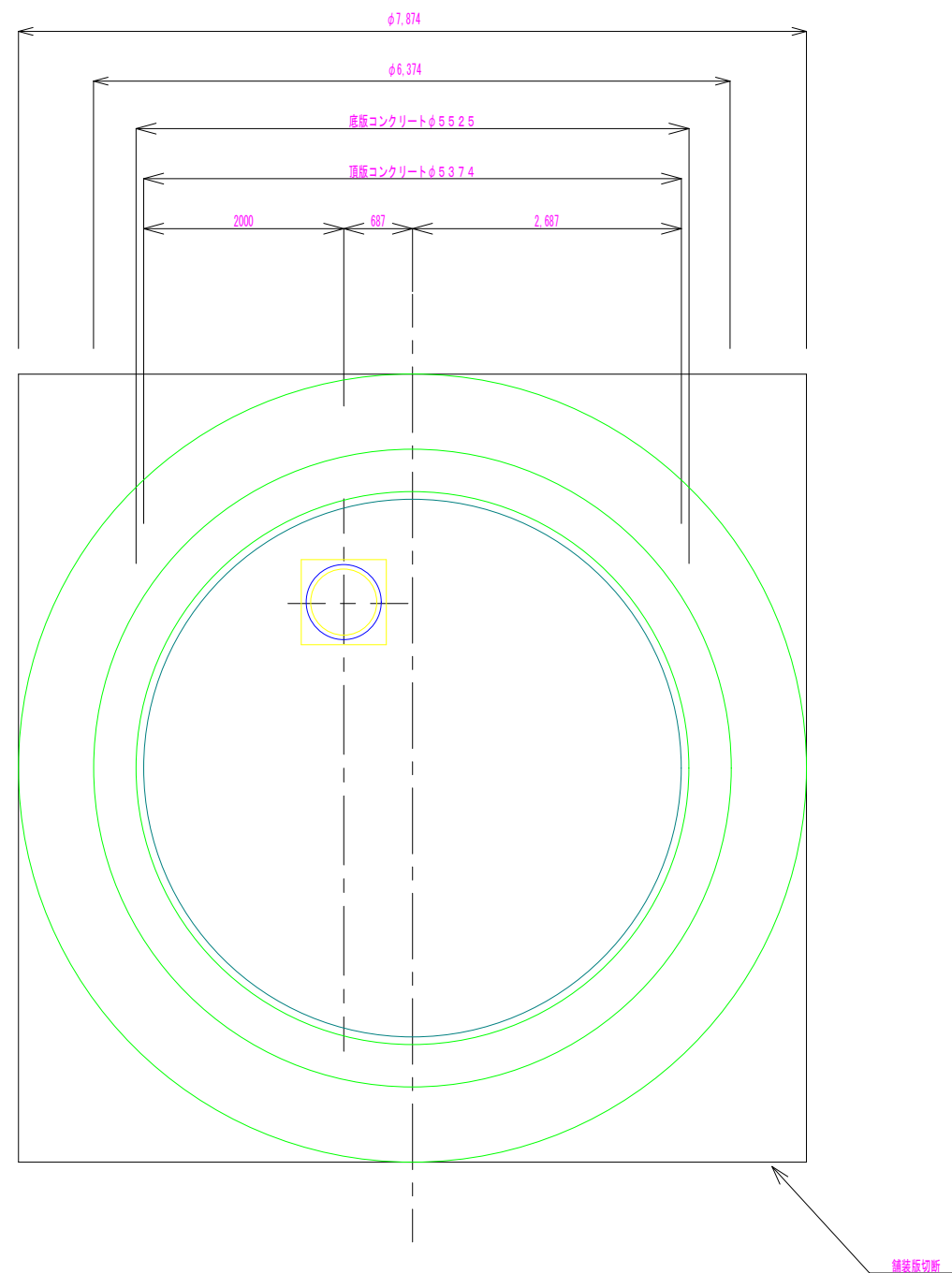
| | | | |
|-----------|---|------|-----|
| 津 市 水 道 局 | | | |
| 工 事 名 | 平成30年度 工務総補第2号 安濃町連部地内耐震性防火水槽 (60m ³) 設置工事 | | |
| 図面の種類 | 配筋図 | | |
| 縮 尺 | 図示 | 図面番号 | 4/9 |
| 受注者名 | | | |

設計図

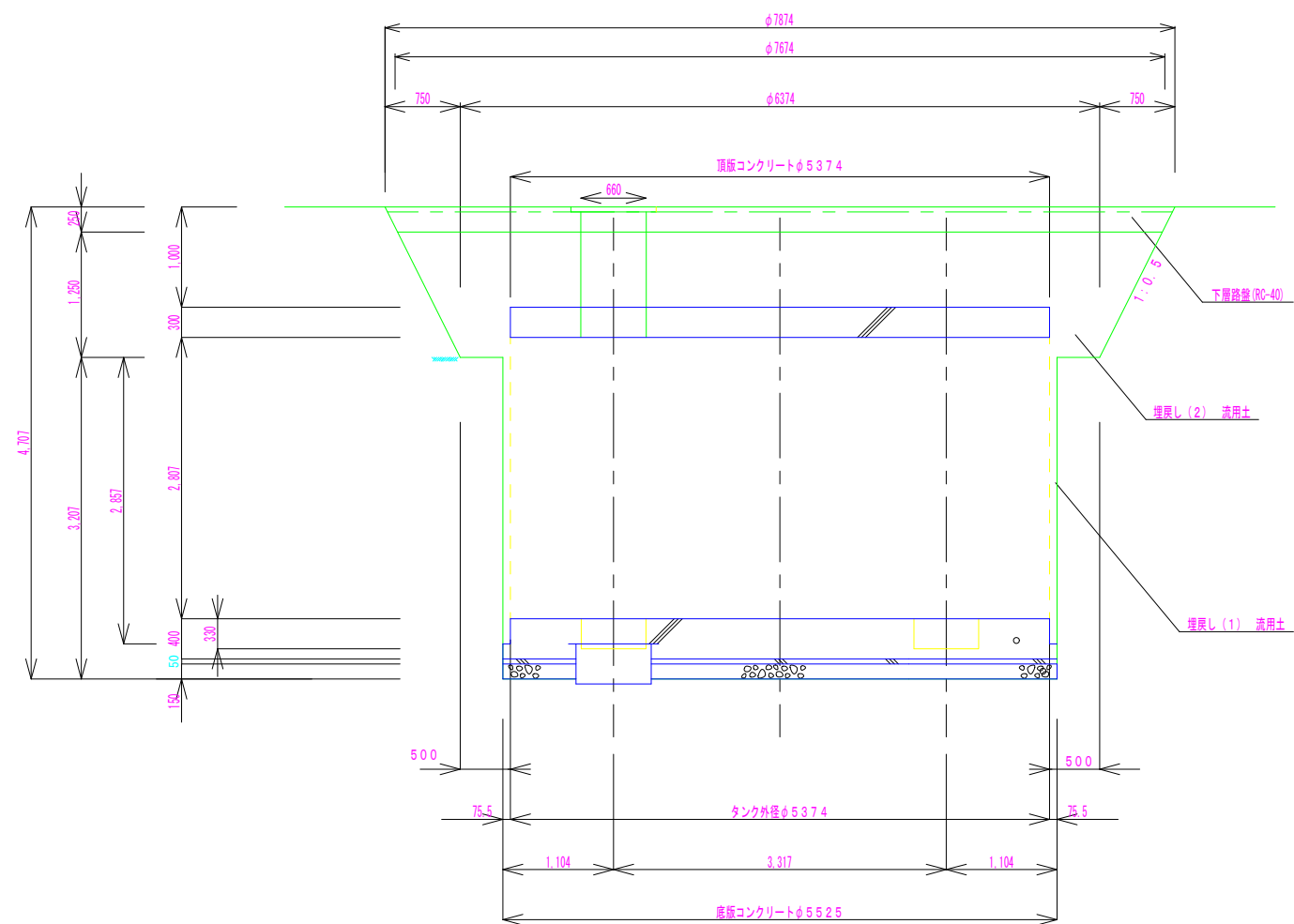
土工図

S=1:50

平面図



断面図



【参考図】

※この図面はA2サイズを原寸とする。

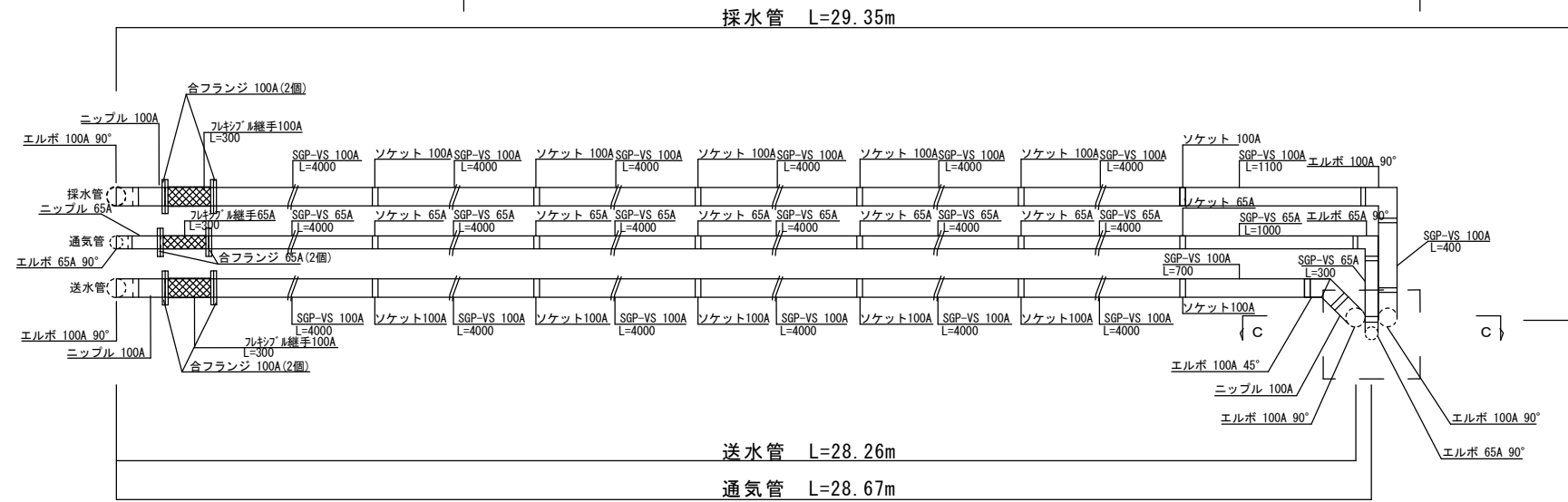
| | | | |
|-------|--|------|-----|
| 津市水道局 | | | |
| 工事名 | 平成30年度 工務消総補第2号 安濃町連部地内耐震性防火水槽(60m ³)設置工事 | | |
| 図面の種類 | 土工図 | | |
| 縮尺 | 図示 | 図面番号 | 5/9 |
| 受注者名 | | | |

送水採水施設工

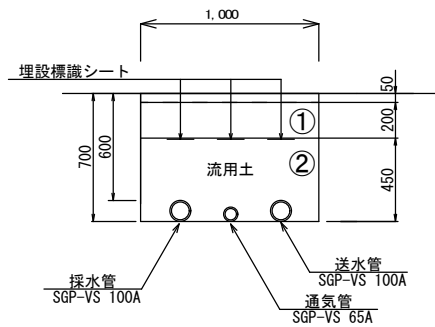
送水採水通気管布設図

S=1:30

土工延長 L=17.6m



土工図

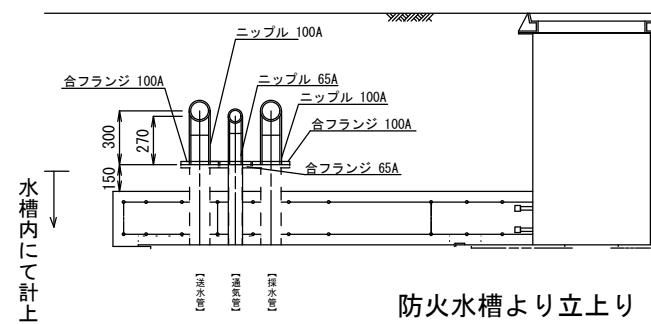


- ①・・・下層路盤 (RC-40)
- ②・・・埋戻し (流用土)

土工単位数量表 (1.0m 当り)

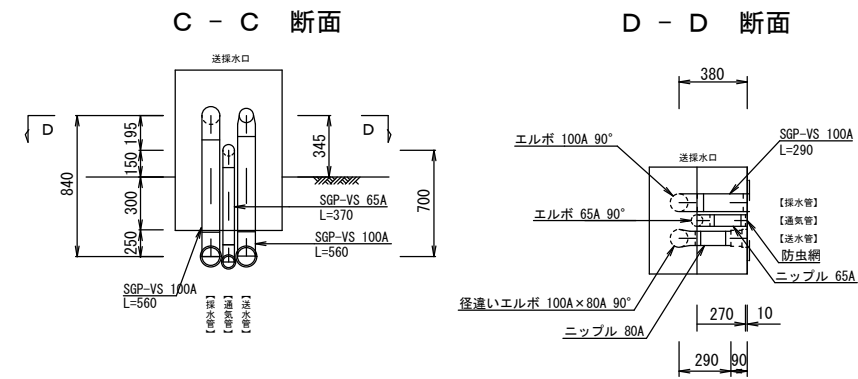
| 名称 | 単位 | 数量 |
|-----|----------------|------|
| 床掘り | m ³ | 0.65 |
| 埋戻し | m ³ | 0.44 |

横断面図



防火水槽より立上り

送水採水管口



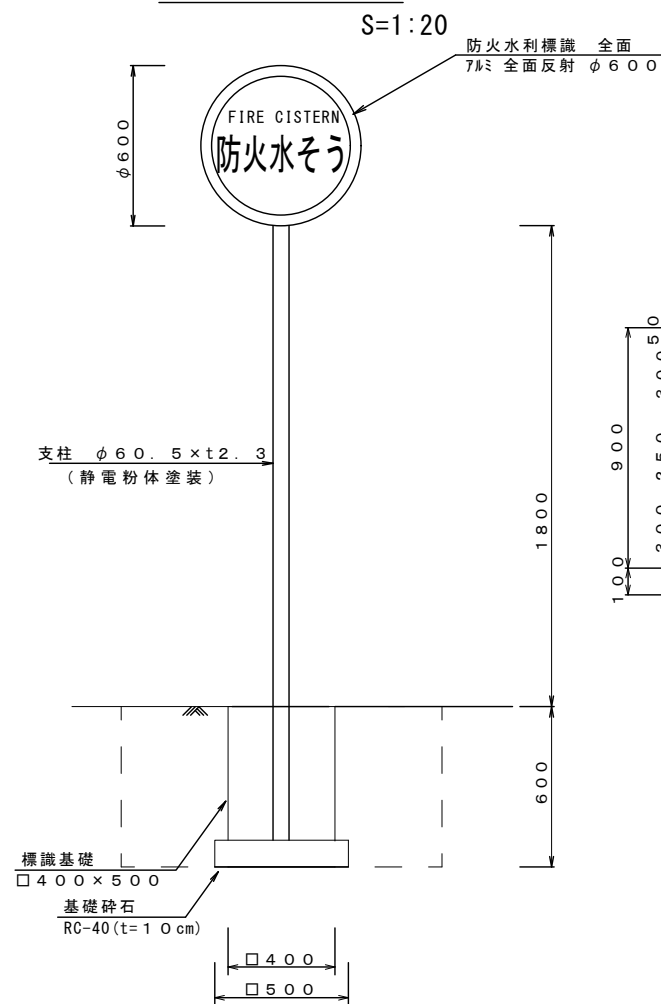
【参考図】

※この図面はA2サイズを原寸とする。

| 津市水道局 | | | |
|-------|---|------|-----|
| 工事名 | 平成30年度 工務総補第2号 安濃町連部地内耐震性防火水槽 (60m ³) 設置工事 | | |
| 図面の種類 | 送水採水施設工 | | |
| 縮尺 | 図示 | 図面番号 | 6/9 |
| 受注者名 | | | |

各種工法図

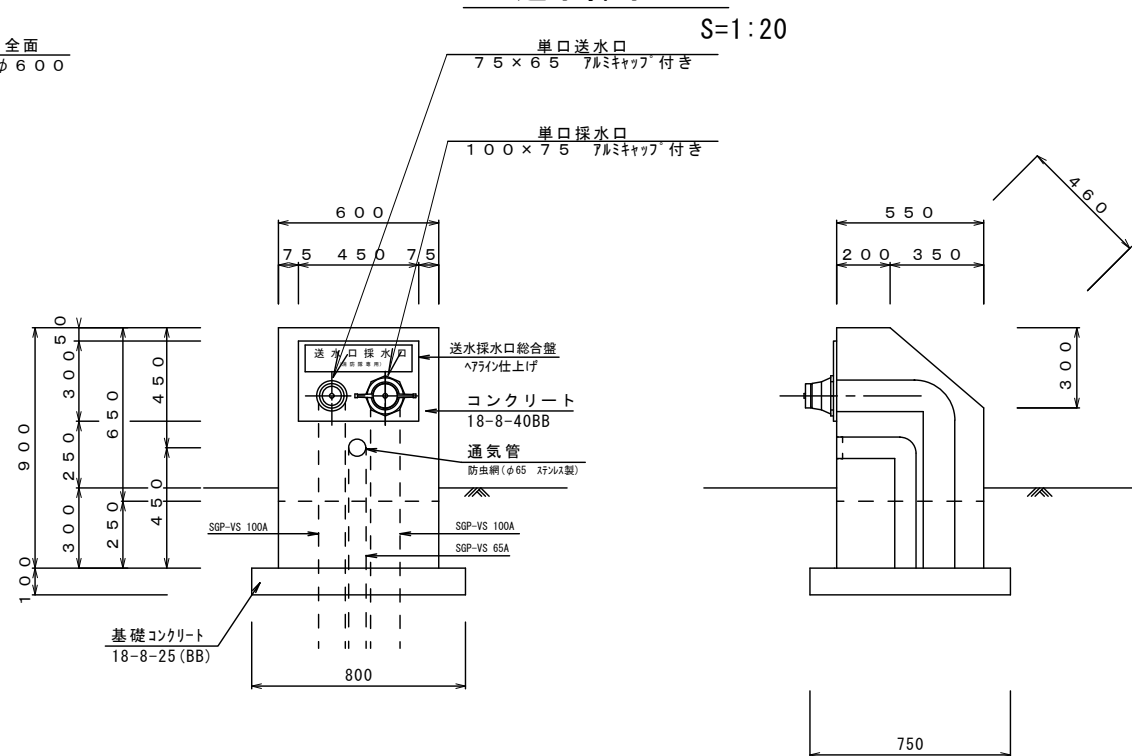
防火水槽標識



防火水槽標識数量表 (10基当り)

| 名称 | 規格 | 単位 | 数量 | 摘要 |
|-------------|--------------|----|-----|--------|
| 防火水利標識 | アルミ全面反射 φ600 | 枚 | 20 | |
| 取付金具(両面ハット) | φ60.5 本トナット共 | 組 | 10 | |
| 支柱 | φ60.5×t2.3 | 本 | 10 | 静電粉体塗装 |
| 基面整正 | | m2 | 2.5 | |

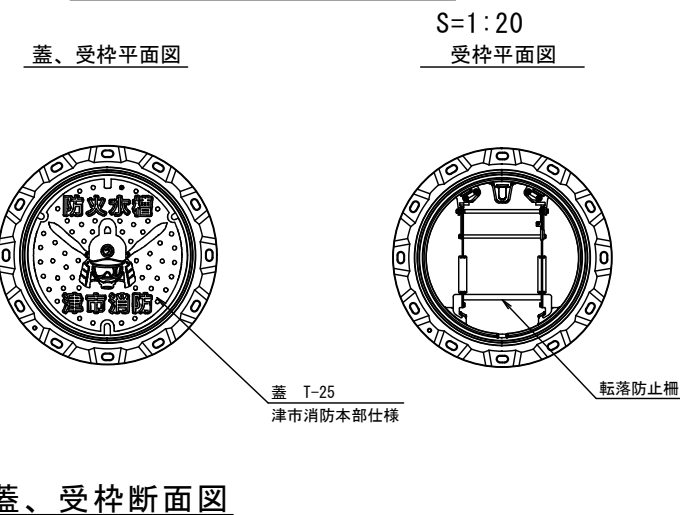
送水採水口



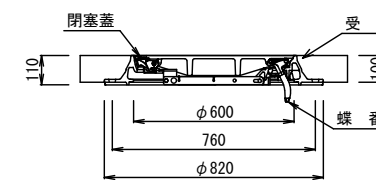
送水採水口数量表 (10箇所当り)

| 名称 | 規格 | 単位 | 数量 | 摘要 |
|-----------|----------------|----|------|--------|
| 埋込型送水口採水口 | SUS 300×450×4t | 基 | 10 | |
| コンクリート | 18-8-40(BB) | m3 | 2.4 | |
| 型枠 | | m2 | 19.2 | |
| 基礎コンクリート | 18-8-25(BB) | m3 | 0.6 | |
| 型枠 | | m2 | 3.1 | |
| 塗装 | アクリルリシン | m2 | 14.6 | ※同等品以上 |
| 基面整正 | | m2 | 6.0 | |

マンホール蓋受枠詳細図



蓋、受枠断面図

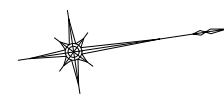


※この図面はA2サイズを原寸とする。

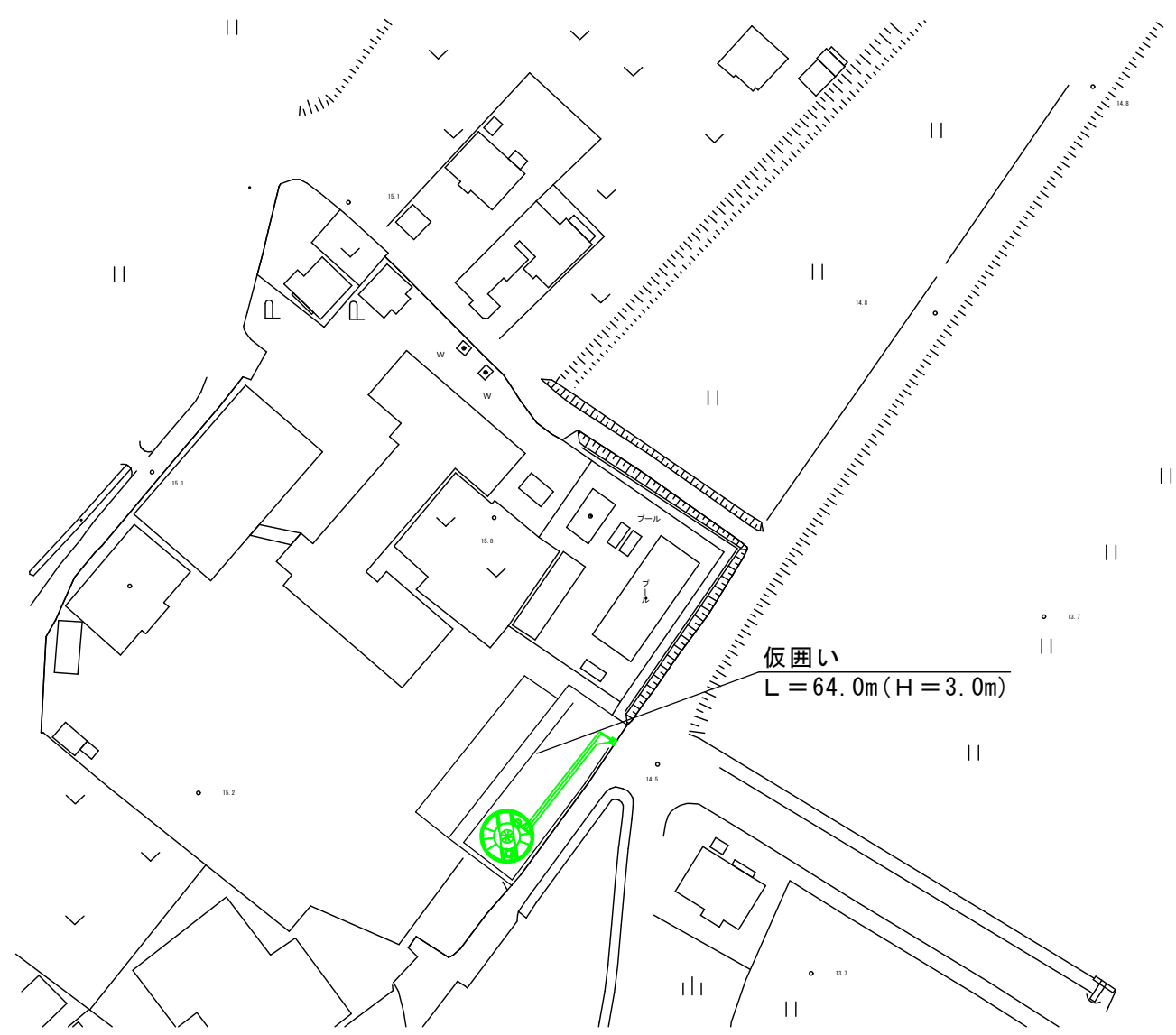
| 津市水道局 | | | |
|-------|--|------|-----|
| 業務名 | 平成30年度 工務総補第2号 安濃町連部地内耐震性防火水槽(60m3)設置工事 | | |
| 図面の種類 | 各種工法図 | | |
| 縮尺 | 図示 | 図面番号 | 7/9 |
| 受注者名 | | | |

設計図

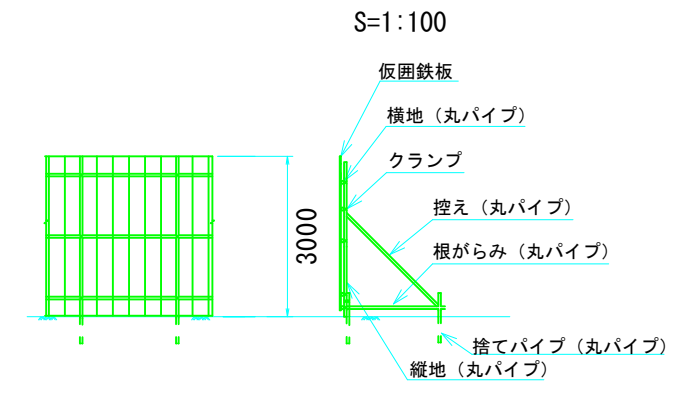
仮設図



仮設平面図
S=1:500



【参考図】
仮囲い工詳細図



※この図面はA2サイズを原寸とする。

| | | | |
|-----------|--|------|-----|
| 津 市 水 道 局 | | | |
| 工 事 名 | 平成30年度 工務消総補第2号 安濃町連部地内耐震性防火水槽(60m3級)設置工事 | | |
| 図面の種類 | 仮設図 | | |
| 縮 尺 | 図示 | 図面番号 | 8/9 |
| 受注者名 | | | |

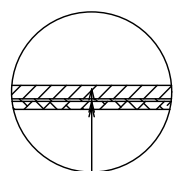
舗装復旧展開図



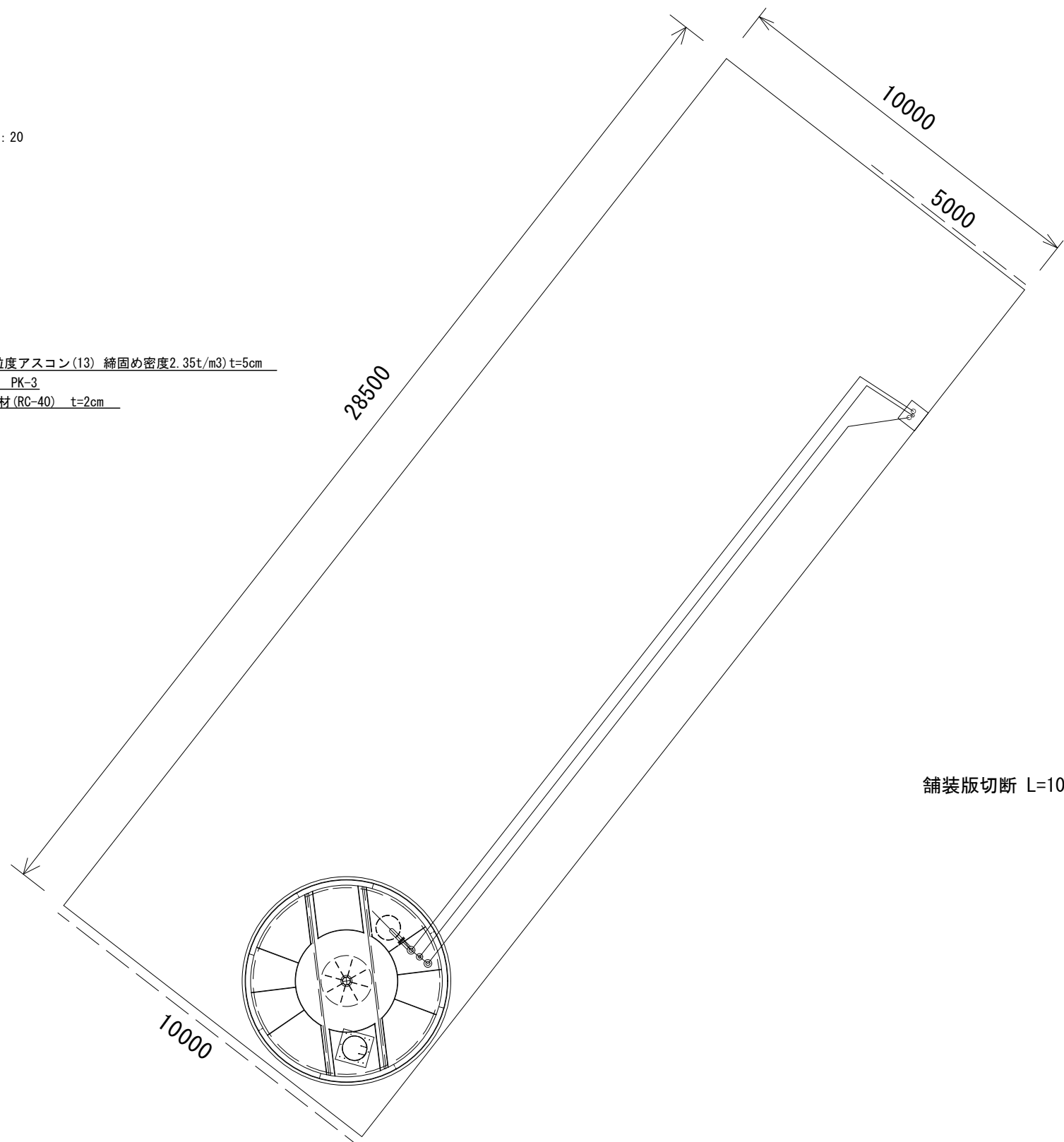
S=1:100

舗装工詳細図

S=1:20



表層工(再生密粒度アスコン(13) 締固め密度2.35t/m³) t=5cm
 プライムコート PK-3
 不陸整正 補足材(RC-40) t=2cm



舗装版切断 L=10.0+5.0=15.0m

※この図面はA2サイズを原寸とする。

| | | | |
|-----------|---|------|-----|
| 津 市 水 道 局 | | | |
| 工 事 名 | 平成30年度 工務消総補第2号 安濃町連部地内耐震性防火水槽(60m ³ 級)設置工事 | | |
| 図面の種類 | 舗装復旧展開図 | | |
| 縮 尺 | 図示 | 図面番号 | 9/9 |
| 受注者名 | | | |