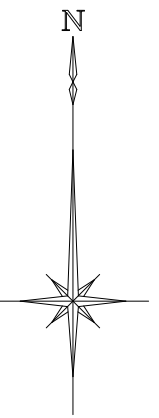
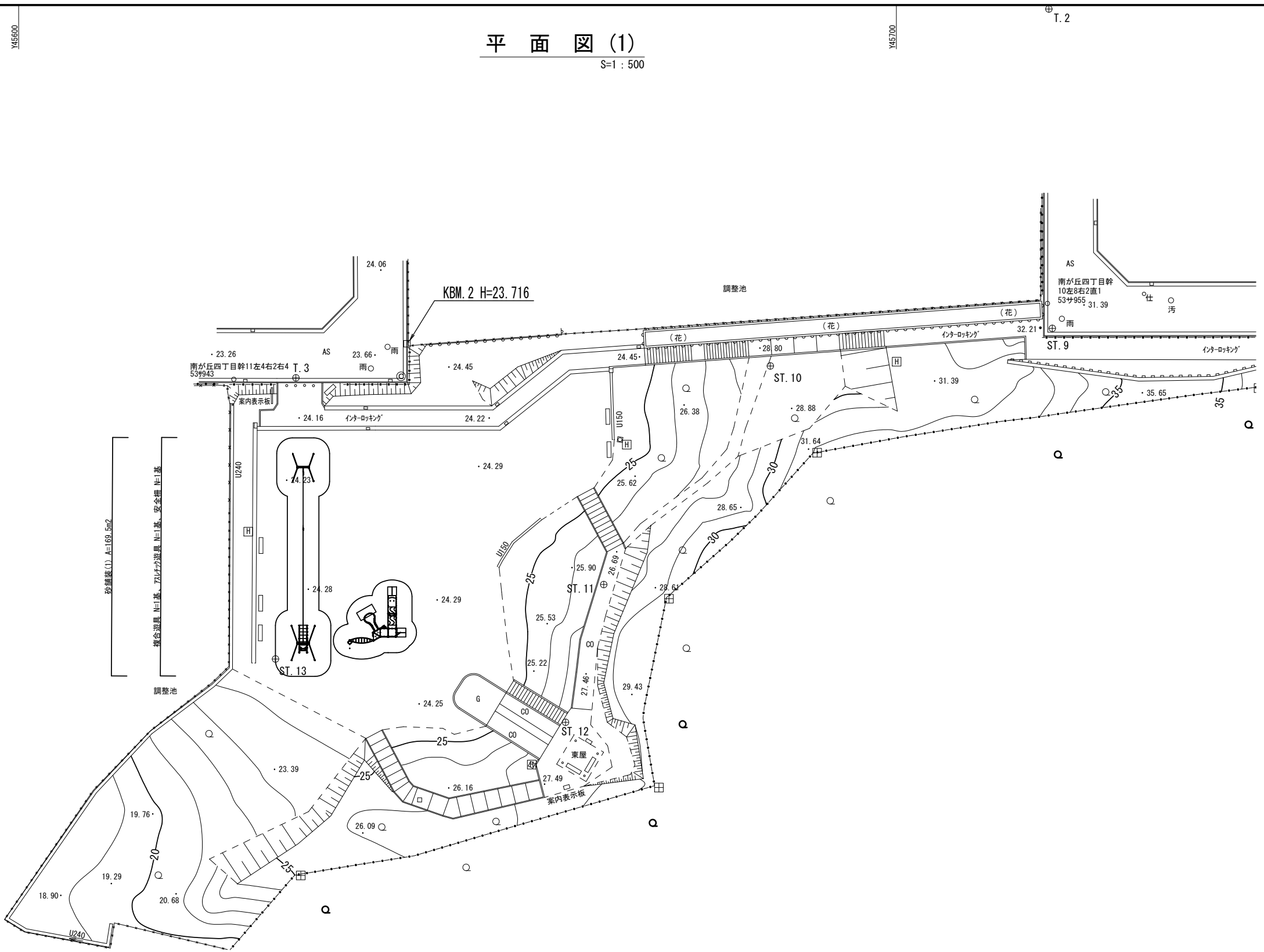


平面図 (1)

S=1 : 500

X-145500

X-145500



X-145600

X-145600

【南が丘野鳥公園】
*この図面はA3サイズを原寸とする。

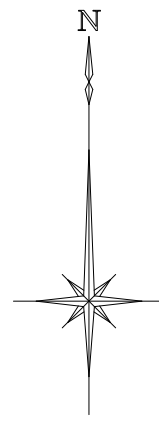
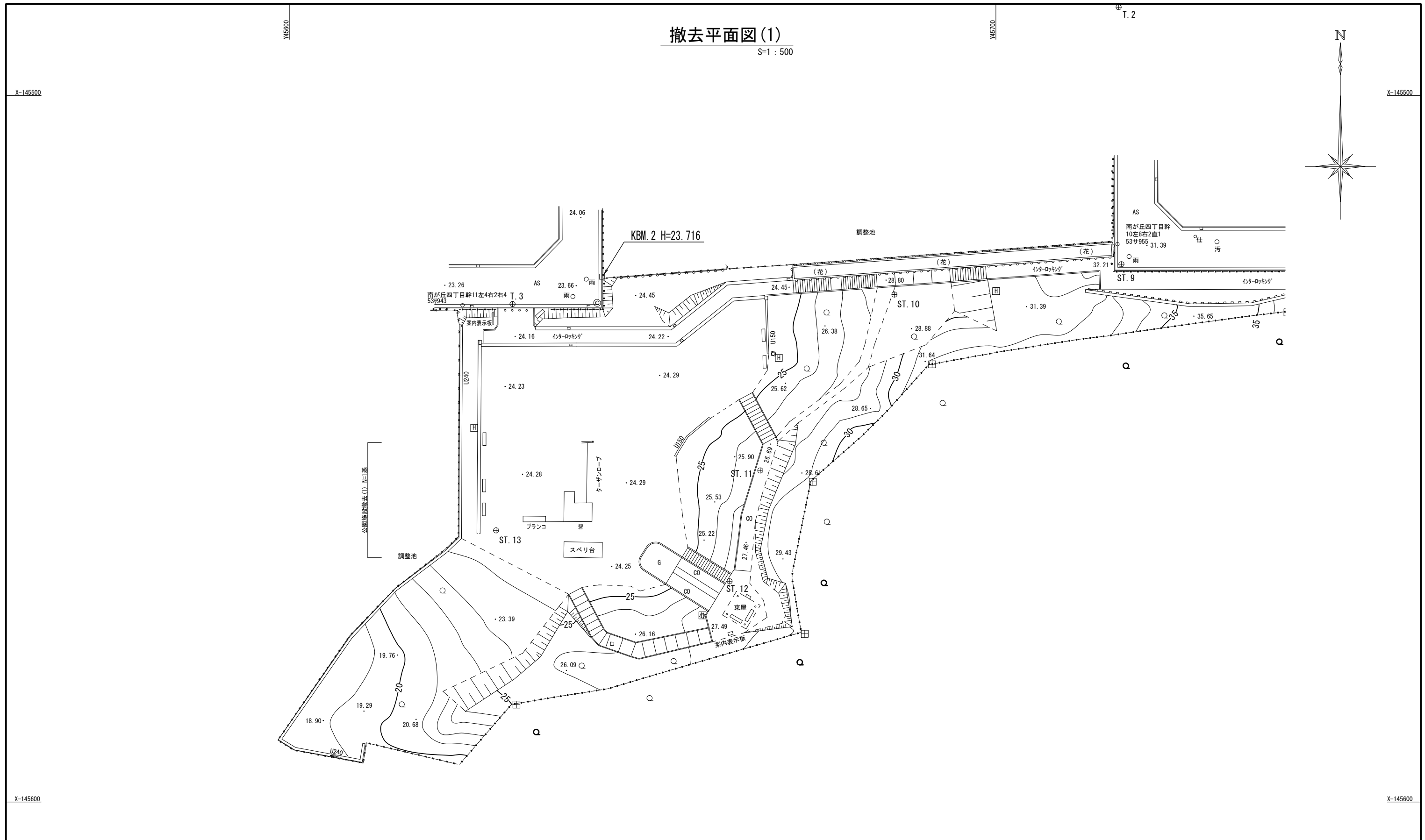
工事名	平成30年度建整公園補第1号 南が丘野鳥公園及び サウスウエスト公園整備工事		
施工箇所名	津市南が丘四丁目及び高茶屋小森町地内		
図面の種類	平面図 (1)		
縮尺	1:500	図面番号	1/14
事業所名	津市建設部建設整備課		

Y45500

Y45700

撤去平面図(1)

S=1 : 500



【南が丘野鳥公園】
*この図面はA3サイズを原寸とする。

工事名	平成30年度建整公園補第1号 南が丘野鳥公園及び サウスウエスト公園整備工事		
施工箇所名	津市南が丘四丁目及び高茶屋小森町地内		
図面の種類	撤去平面図(1)		
縮尺	1:500	図面番号	2/14
事業所名	津市建設部建設整備課		

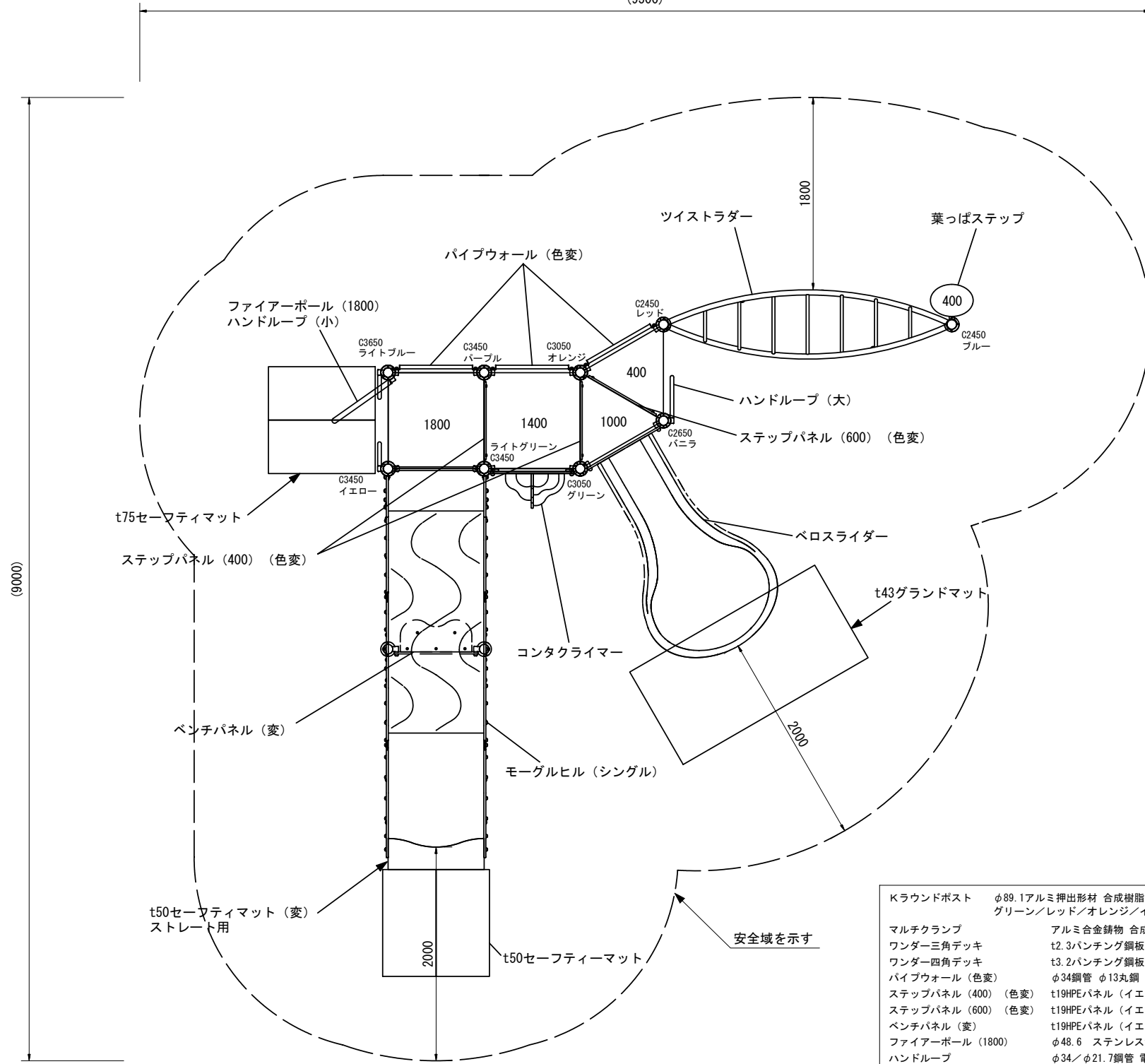
<参考>複合遊具詳細図(1)

S=1:50

平面図

S=1:50

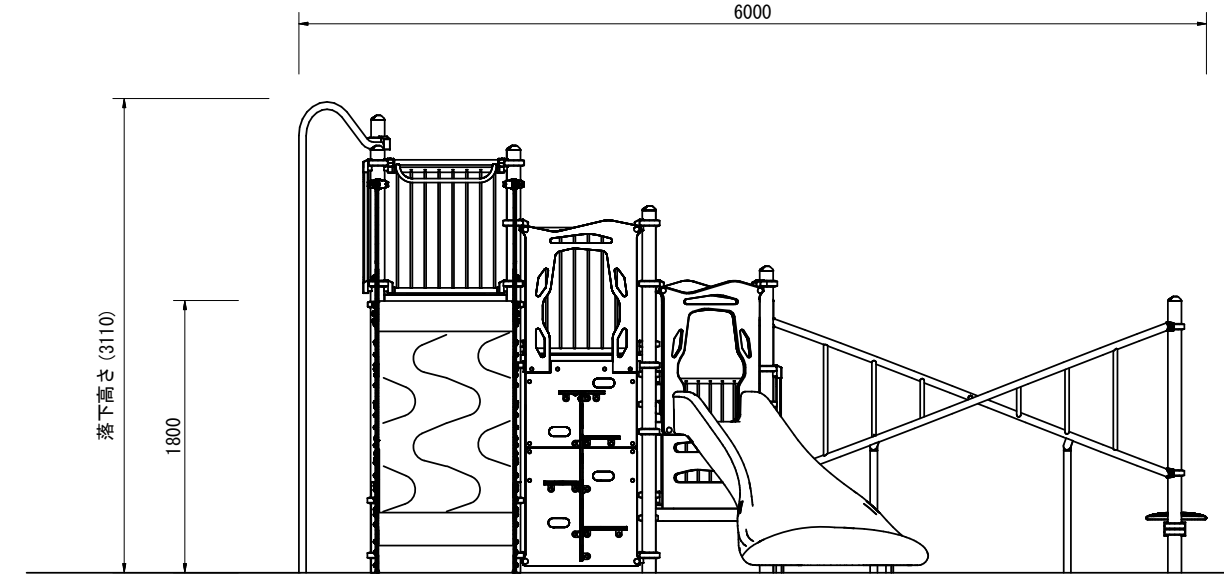
(9500)



正面図

S=1:50

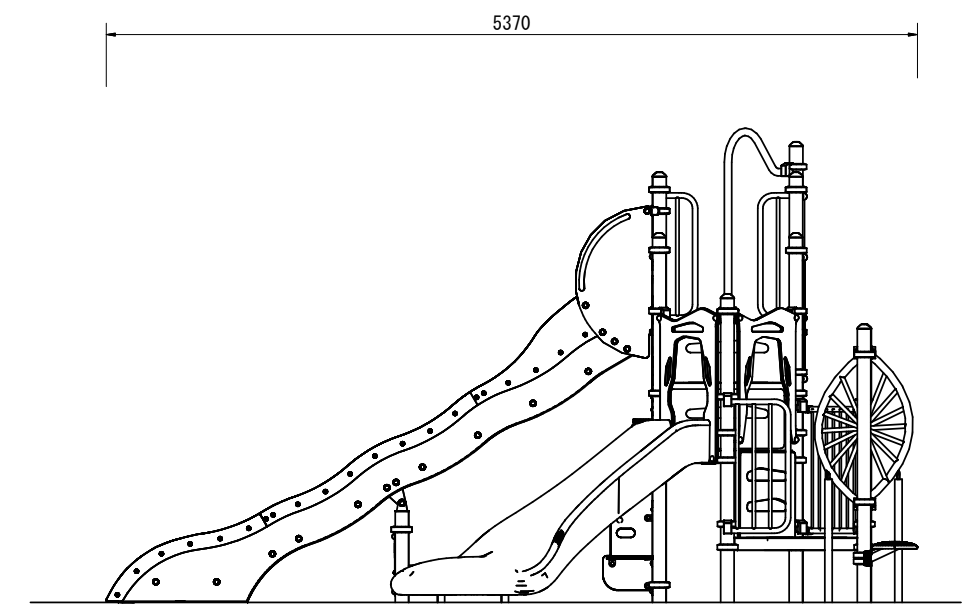
6000



側面図

S=1:50

5370



複合遊具 数量表 1.0基当り

名称	規格	単位	数量	備考
複合遊具	CP-01829N(変)同等品以上	基	1.00	安全マット含む
基礎コンクリート(1)		個	7.00	
基礎コンクリート(2)		個	3.00	
基礎コンクリート(3)		個	4.00	
基礎コンクリート(4)		個	2.00	
基礎コンクリート(5)		個	1.00	
基礎コンクリート(6)		個	1.00	
基礎コンクリート(7)		個	1.00	
基礎コンクリート(8)		個	1.00	
(床掘り)		m3	(16.76)	
(埋戻し)		m3	(13.55)	

Kラウンドポスト	φ89.1アルミ押出形材 合成樹脂塗装 (ライトブルー/ブルー/ライトグリーン/グリーン/レッド/オレンジ/イエロー/パープル/パニラ)
マルチクラム	アルミ合金鋳物 合成樹脂塗装 (アースグレー)
ワンダー三角デッキ	t2.3パンチング鋼板 ノンスリップコーティング (ブルーグレー)
ワンダー四角デッキ	t3.2パンチング鋼板 ノンスリップコーティング (ブルーグレー)
パイプウォール (色変)	φ34鋼管 φ13丸鋼 電気亜鉛メッキ 合成樹脂焼付塗装 (ブルー)
ステップパネル (400) (色変)	t19HPEパネル (イエロー)
ステップパネル (600) (色変)	t19HPEパネル (イエロー)
ベンチパネル (変)	t19HPEパネル (イエロー/ベージュ)
ファイアーボール (1800)	φ48.6 ステンレス鋼管
ハンドループ	φ34/φ21.7鋼管 電気亜鉛メッキ 合成樹脂塗装 (シルバー)
コンタクライマー	t19HPEパネル (グリーン/ベージュ/イエロー)
ツイストラダー	φ48.6鋼管 φ27.2鋼管 電気亜鉛メッキ 合成樹脂焼付塗装 (グリーン)
葉っぱステップ	φ48.6鋼管 電気亜鉛メッキ 合成樹脂塗装 (ダークブラウン)
ペロスライダー	アルミ合金鋳物 合成樹脂塗装 (グリーン)
モーグルヒル	ポリエチレン成形品 上下: FRP成形品 (クリアブルー) 中間: FRPインフュージョン圧着成形品 (クリアライトブルー)
セーフティマット	合成ゴム
ジョイントピン	φ8×70プラスチックパイプ
グラウンドマット	合成ゴム

・製品は「遊具の安全に関する基準 (JPPA-SP-S:2014)」に適合した製品とする。
 ・製品は (一社) 日本公園施設業協会の総合賠償責任保険加入品とする。

【南が丘野鳥公園】
 *この図面はA3サイズを原寸とする。

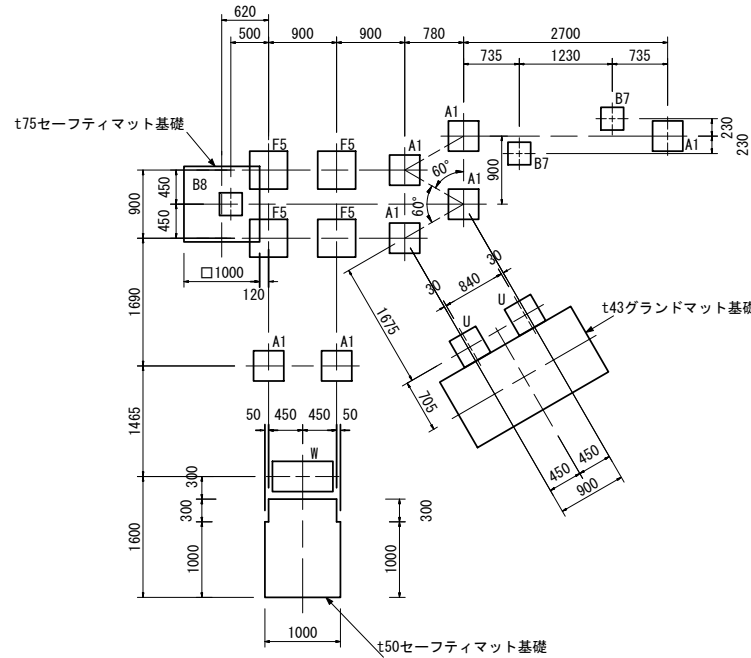
工事名	平成30年度建整公園補第1号 南が丘野鳥公園及び サウスウエスト公園整備工事
施工箇所名	津市南が丘四丁目及び高茶屋小森町地内
図面の種類	<参考>複合遊具詳細図(1)
縮尺	1:50 図面番号 3/14
事業所名	津市建設部建設整備課

<参考>複合遊具詳細図(2)

(CP-01829N(変)同等品以上)

基礎伏図

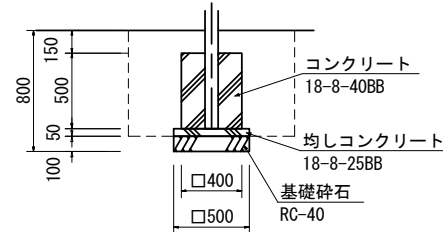
S=1:100



基礎コンクリート(1) ※基礎A1

S=1:50

φ89.1 デッキポスト
φ89.1 モーグルヒル
A1: φ89.1

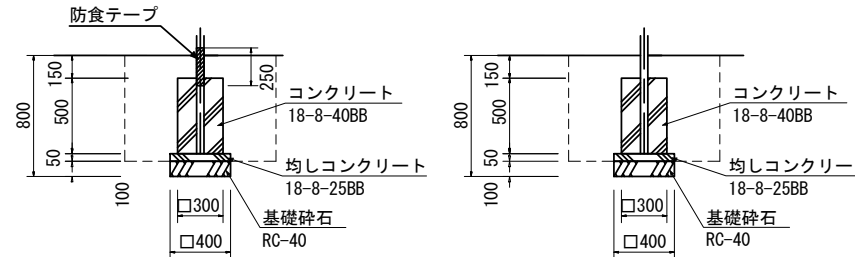


名称	規格	単位	数量	備考
コンクリート	18-8-40(BB)	m3	0.80	
同上型枠		m2	8.00	
均しコンクリート	18-8-25(BB)	m3	0.13	
同上型枠		m2	1.00	
基礎砕石	RC-40 t=10cm	m2	2.50	
基面整正		m2	2.50	

基礎コンクリート(2) ※基礎B7、基礎B8

S=1:50

φ48.6 ツイストラダー
B7: φ48.6
φ48.6 ファイアーポール
B8: φ48.6

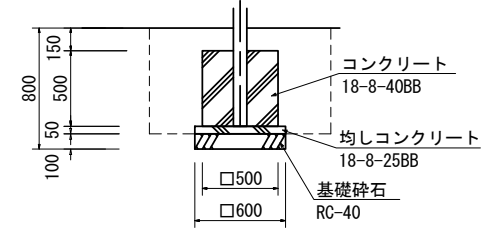


名称	規格	単位	数量	備考
コンクリート	18-8-40(BB)	m3	0.45	
同上型枠		m2	6.00	
均しコンクリート	18-8-25(BB)	m3	0.08	
同上型枠		m2	0.80	
基礎砕石	RC-40 t=10cm	m2	1.60	
基面整正		m2	1.60	

基礎コンクリート(3) ※基礎F5

S=1:50

φ89.1 デッキポスト
F5: φ89.1

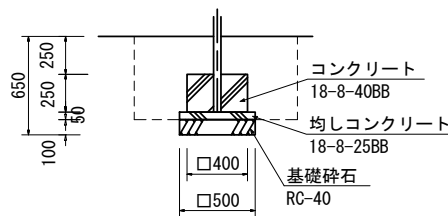


名称	規格	単位	数量	備考
コンクリート	18-8-40(BB)	m3	1.25	
同上型枠		m2	10.00	
均しコンクリート	18-8-25(BB)	m3	0.18	
同上型枠		m2	1.20	
基礎砕石	RC-40 t=10cm	m2	3.60	
基面整正		m2	3.60	

基礎コンクリート(4) ※基礎U

S=1:50

φ48.6 ペロスライダ
U: φ48.6

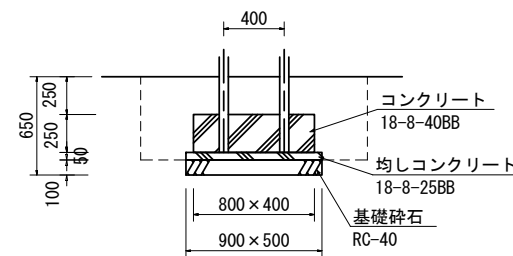


名称	規格	単位	数量	備考
コンクリート	18-8-40(BB)	m3	0.40	
同上型枠		m2	4.00	
均しコンクリート	18-8-25(BB)	m3	0.13	
同上型枠		m2	1.00	
基礎砕石	RC-40 t=10cm	m2	2.50	
基面整正		m2	2.50	

基礎コンクリート(5) ※基礎W

S=1:50

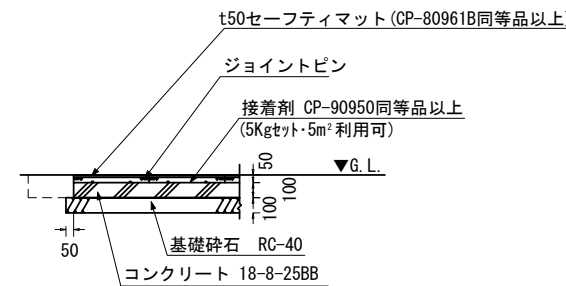
φ60.5 モーグルヒル
W: φ60.5



名称	規格	単位	数量	備考
コンクリート	18-8-40(BB)	m3	0.80	
同上型枠		m2	6.00	
均しコンクリート	18-8-25(BB)	m3	0.23	
同上型枠		m2	1.40	
基礎砕石	RC-40 t=10cm	m2	4.50	
基面整正		m2	4.50	

基礎コンクリート(6) ※t50 セーフティマット基礎

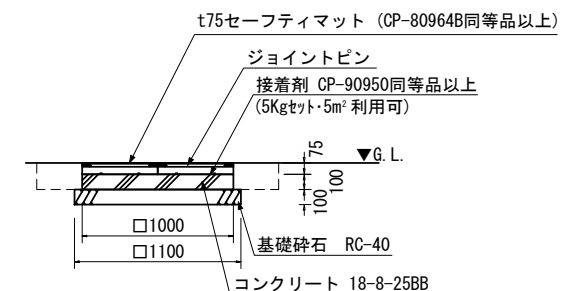
S=1:50



名称	規格	単位	数量	備考
コンクリート	18-8-25(BB)	m3	1.27	
同上型枠		m2	5.00	
基礎砕石	RC-40 t=10cm	m2	14.88	
基面整正		m2	14.88	

基礎コンクリート(7) ※t75 セーフティマット基礎

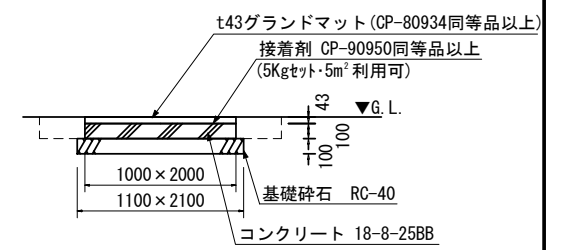
S=1:50



名称	規格	単位	数量	備考
コンクリート	18-8-25(BB)	m3	1.00	
同上型枠		m2	4.00	
基礎砕石	RC-40 t=10cm	m2	12.10	
基面整正		m2	12.10	

基礎コンクリート(8) ※t43 グランドマット基礎

S=1:50



名称	規格	単位	数量	備考
コンクリート	18-8-25(BB)	m3	2.00	
同上型枠		m2	6.00	
基礎砕石	RC-40 t=10cm	m2	23.10	
基面整正		m2	23.10	

【南が丘野鳥公園】

*この図面はA3サイズを原寸とする。

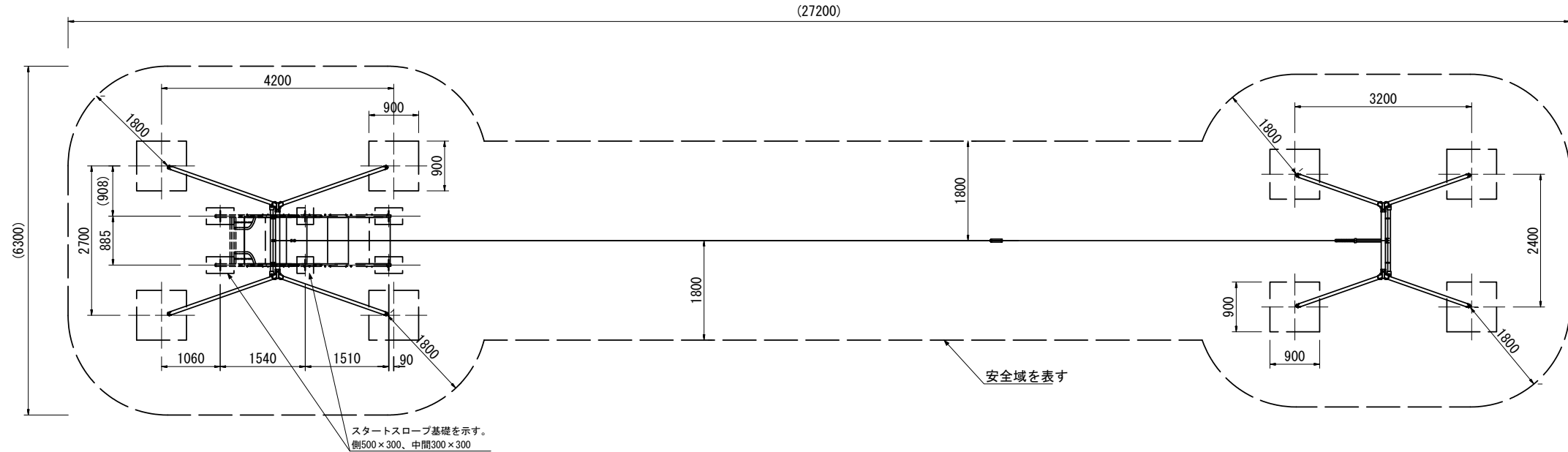
工事名	平成30年度建整公園補第1号 南が丘野鳥公園及び サウスウエスト公園整備工事
施工箇所名	津市南が丘四丁目及び高茶屋小森町地内
図面の種類	<参考図>複合遊具詳細図(2)
縮尺	図示 図面番号 4/14
事業所名	津市建設部建設整備課

<参考>アスレチック遊具詳細図(1)

(CP-01465、CP-01486同等品以上)

平面図

S=1:100

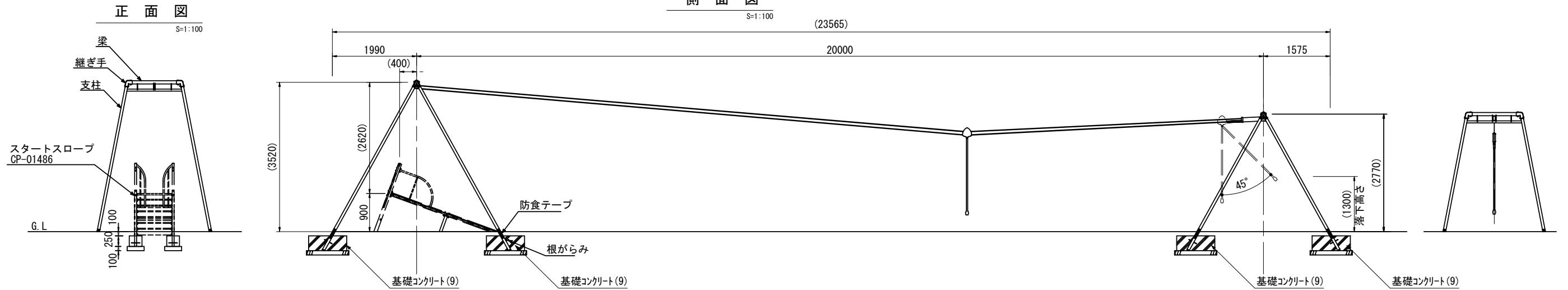


スタートスロープ基礎を示す。
側500×300、中間300×300

側面図

S=1:100

(23565)



正面図

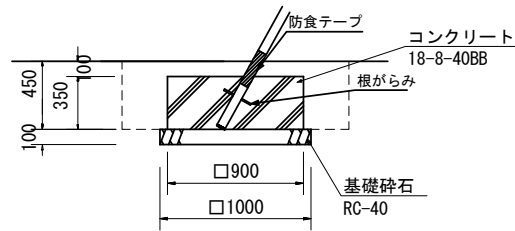
S=1:100

- 支柱 : φ60.5×t3.2鋼管 電気亜鉛メッキ 合成樹脂塗装 (ブルー)
- 梁 : φ76.3×t4.2/φ48.6×t3.2鋼管 t9鋼板
- 電気亜鉛メッキ 合成樹脂塗装 (イエロー)
- 継ぎ手 : 鉄鋳物 カチオン電着塗装 合成樹脂塗装 (イエロー)
- ワイヤーロープ : φ9 (3号)
- ワイヤークリップ : 鉄鋳物 電気亜鉛メッキ
- Uターン滑車 : 鉄鋳物 カチオン電着塗装
- スライドボックス : アルミ鋳物 合成樹脂塗装 (レッド)
- スライド滑車 : MCナイロン (ベアリング内蔵)
- 吊り下げロープ : φ30ビニロンロープ
- ロープホルダー : アルミ鋳物
- 根がらみ : D10鉄筋
- 質量 : 269kg

・製品は「遊具の安全に関する基準 (JFFA-SP-S:2014)」に適合した製品とする。
・製品は (一社) 日本公園施設業協会の総合賠償責任保険加入品とする。

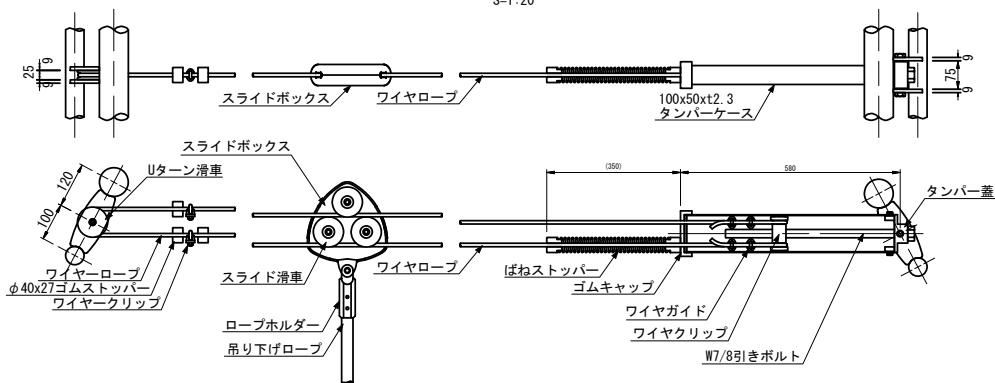
基礎コンクリート(9)

S=1:50



滑走部詳細図

S=1:20



基礎コンクリート(9) 単位数量表		10.0個当たり	
名称	規格	単位	数量
コンクリート	18-8-40 (BB)	m ³	2.84
同上型枠		m ²	12.60
基礎砕石	RC-40 t=10cm	m ²	10.00
基面整正		m ²	10.00

アスレチック遊具 数量表		1.0個当たり	
名称	規格	単位	数量
アスレチック遊具	ロープウェイ CP-01465、CP-01486同等品以上	基	1.00
基礎コンクリート(9)		個	8.00
基礎コンクリート(10)		個	4.00
基礎コンクリート(11)		個	2.00
(床張り)		m ³	(10.98)
(埋戻し)		m ³	(7.59)

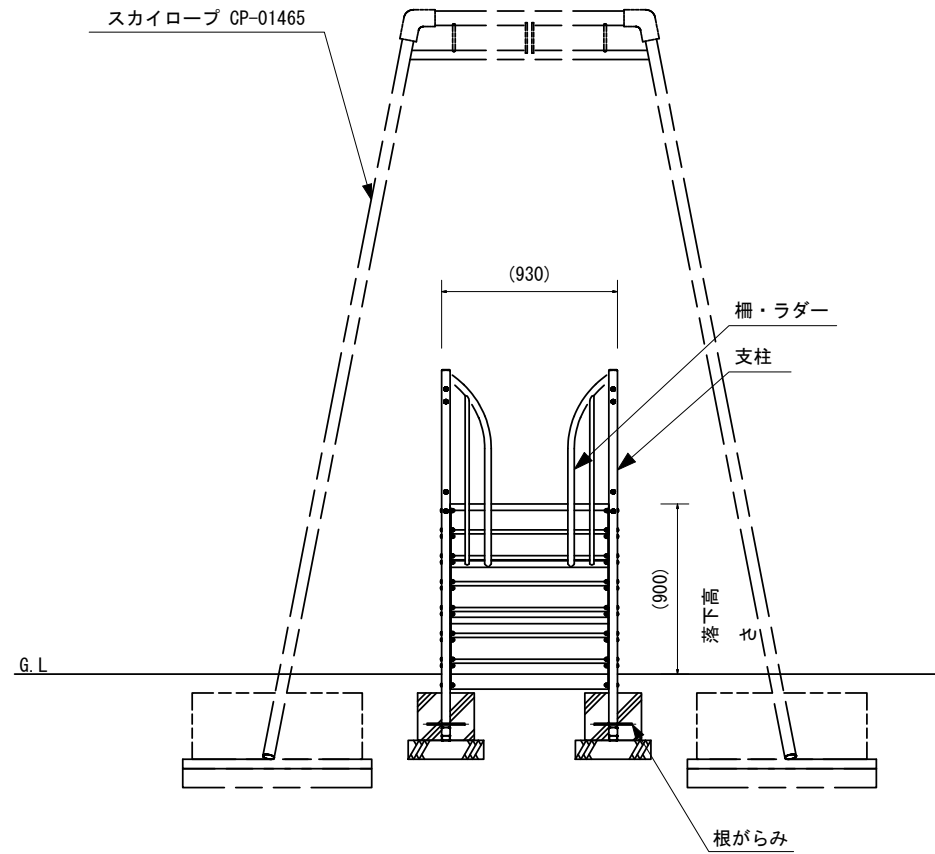
【南が丘野島公園】	
*この図面はA3サイズを原寸とする。	
工事名	平成30年度建整公園補第1号 南が丘野島公園及びサウスウエスト公園整備工事
施工箇所名	津市南が丘四丁目及び高茶屋小森町地内
図面の種類	<参考>アスレチック遊具詳細図(1)
縮尺	図示 図面番号 5/14
事業所名	津市建設部建設整備課

<参考>アスレチック遊具詳細図(2)

(CP-01465、CP-01486同等品以上)

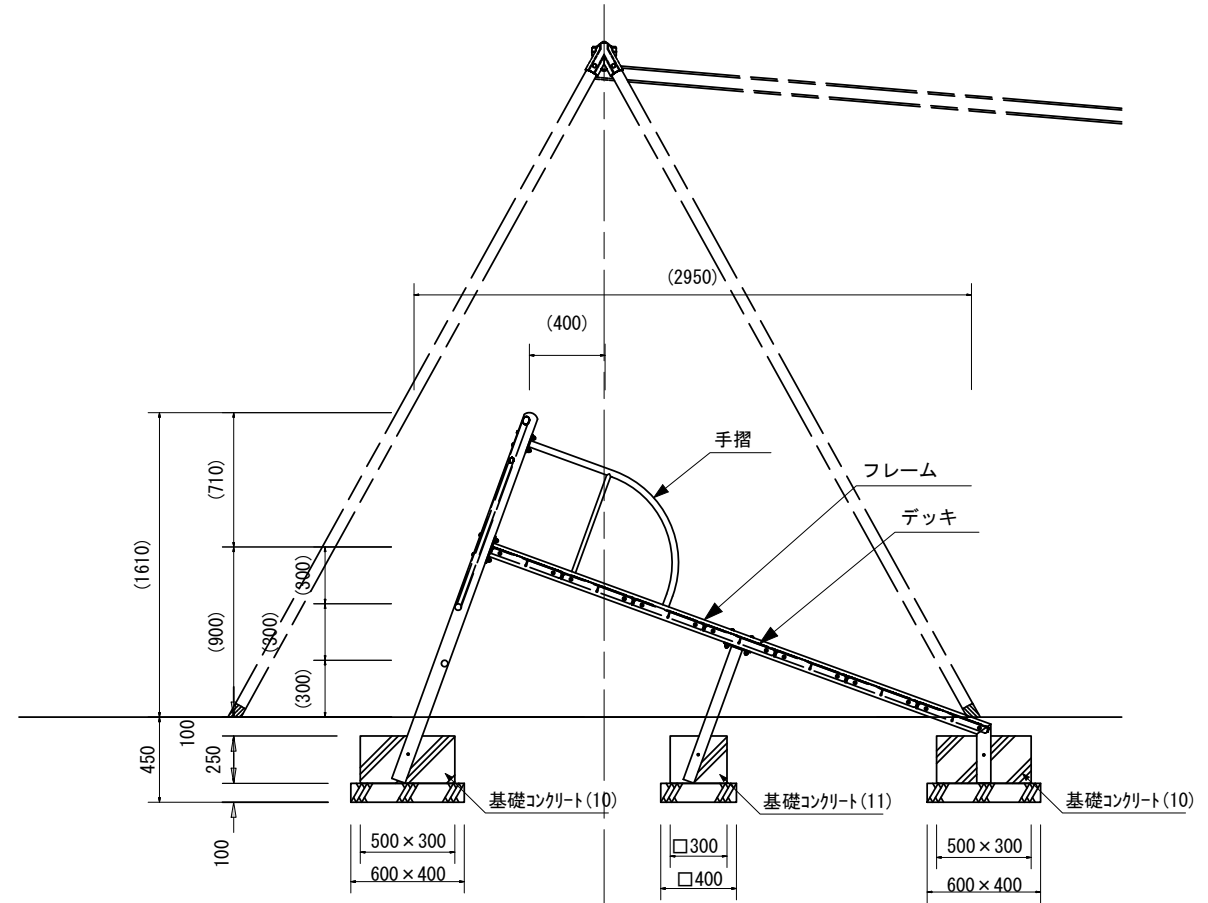
正面図

S=1:40



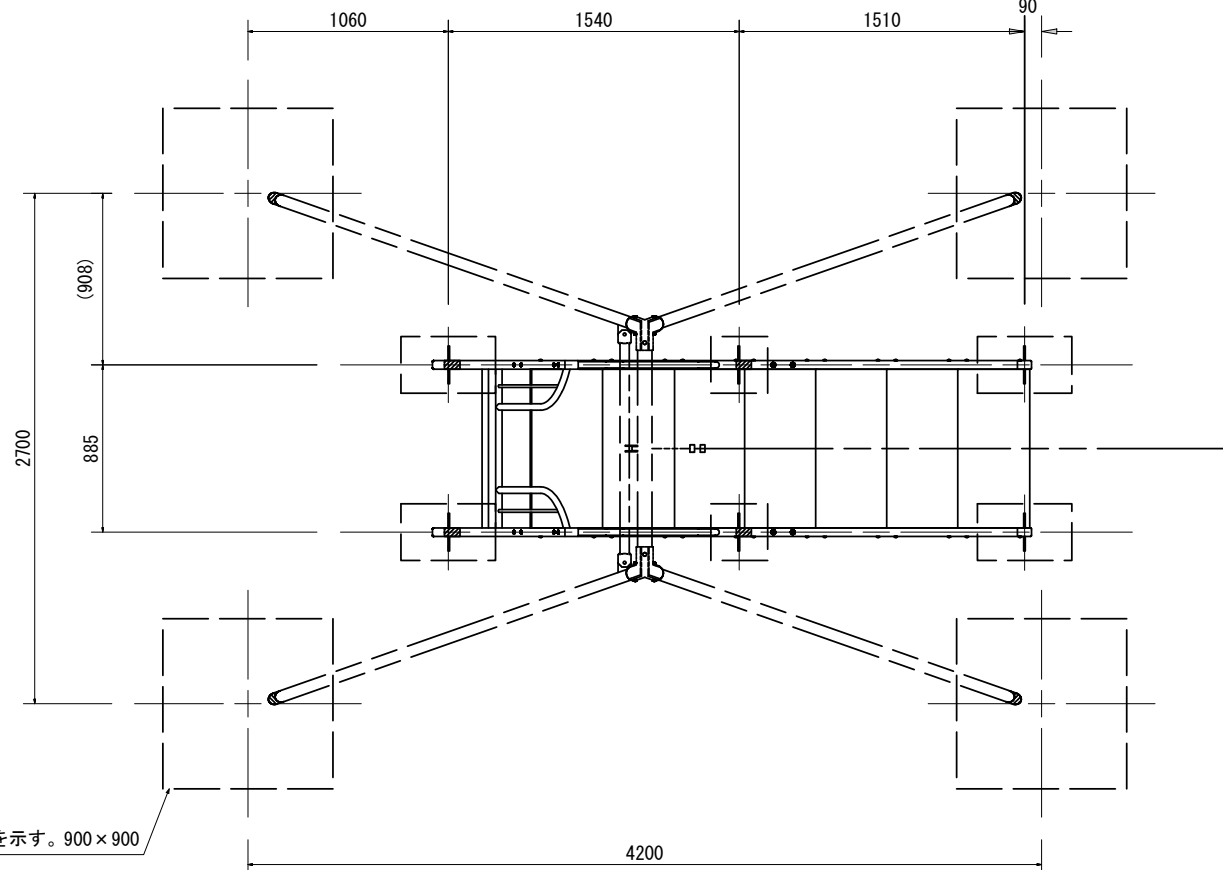
側面図

S=1:40



平面図

S=1:40

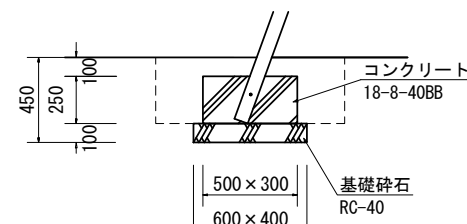


- 支柱 : 75×45×t3.2角鋼管、溶融亜鉛メッキ 合成樹脂塗装 (ブルー)
- 柵・ラダー : φ34×t2.3/φ21.7×t2.3鋼管
溶融亜鉛メッキ 合成樹脂塗装 (ブルー)
- 中間支柱 : 60×30×t3.2角鋼管、溶融亜鉛メッキ 合成樹脂塗装 (ブルー)
- フレーム : 75×45×t3.2角鋼管、溶融亜鉛メッキ 合成樹脂塗装 (イエロー)
- 手摺 : φ34×t2.3/φ21.7×t2.3鋼管
溶融亜鉛メッキ 合成樹脂塗装 (イエロー)
- デッキ : t3.2鋼板 溶融亜鉛メッキ ノンスリップコーティング (ブルーグレー)
- 根がらみ : φ9×200丸棒鋼
- 質量 : 152kg

・製品は「遊具の安全に関する基準 (JPFA-SP-S:2014)」に適合した製品とする。
・製品は (一社) 日本公園施設業協会の総合賠償責任保険加入品とする。

基礎コンクリート(10)

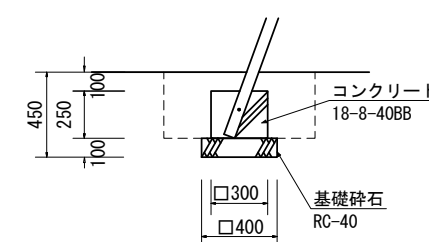
S=1:50



名称	規格	単位	数量	備考
コンクリート	18-8-40 (BB)	m ³	0.38	
同上型枠		m ²	4.00	
基礎砕石	RC-40 t=10cm	m ²	2.40	
基面修正		m ²	2.40	

基礎コンクリート(11)

S=1:50



名称	規格	単位	数量	備考
コンクリート	18-8-40 (BB)	m ³	0.23	
同上型枠		m ²	3.60	
基礎砕石	RC-40 t=10cm	m ²	1.60	
基面修正		m ²	1.60	

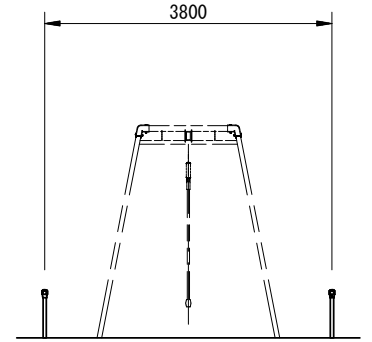
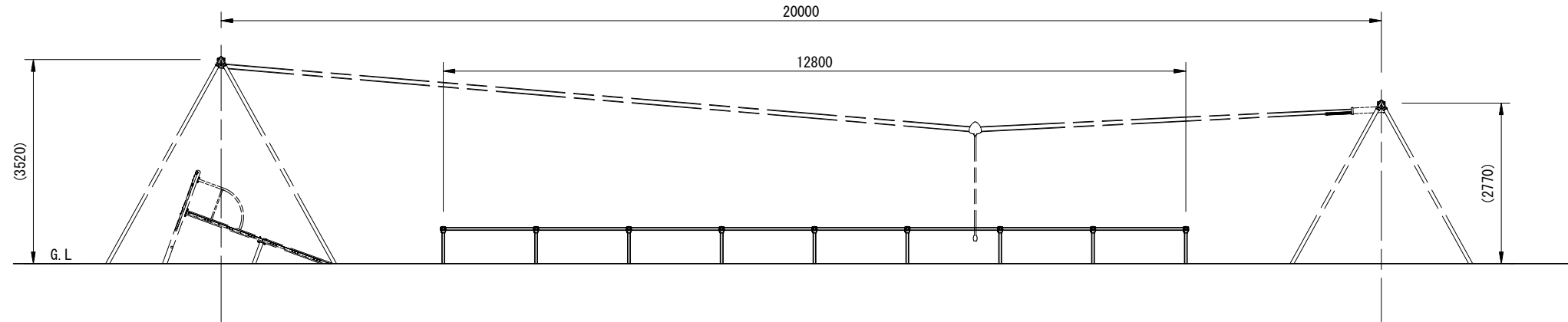
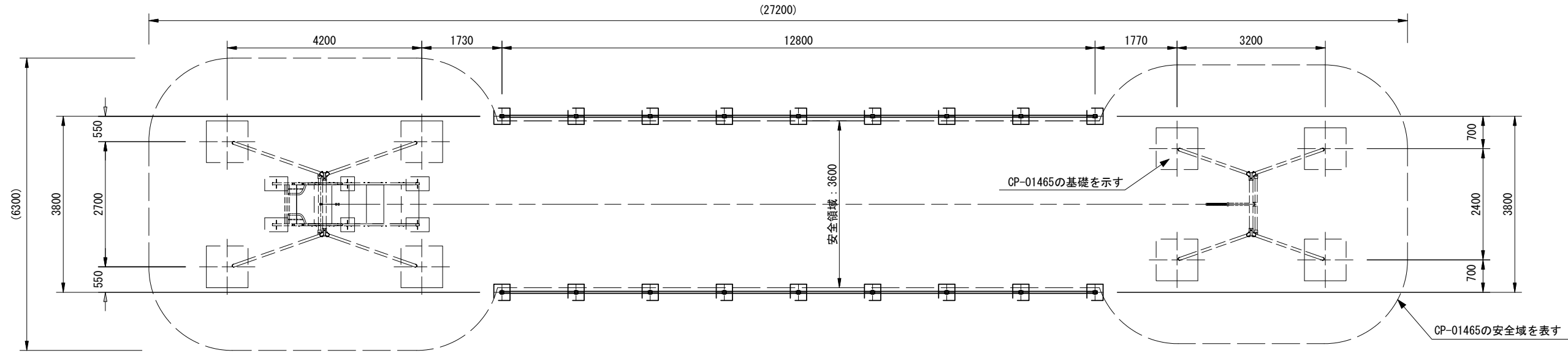
【南が丘野鳥公園】
*この図面はA3サイズを原寸とする。

工事名	平成30年度建整公園補第1号 南が丘野鳥公園及び サウスウエスト公園整備工事
施工箇所名	津市南が丘四丁目及び高茶屋小森町地内
図面の種類	<参考>アスレチック遊具詳細図(2)
縮尺	図示 図面番号 6/14
事業所名	津市建設部建設整備課

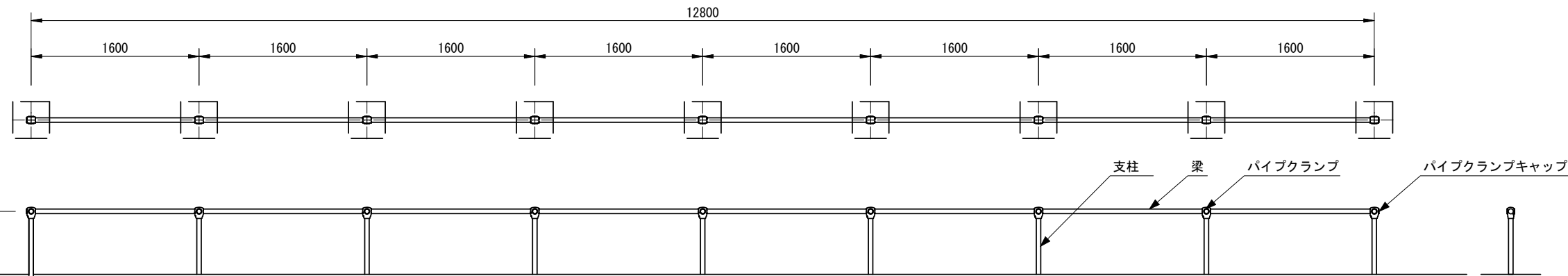
<参考>安全柵詳細図

(CP-01538同等品以上)

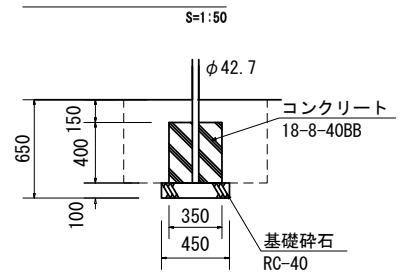
外観図
S=1:100



詳細図
S=1:50



基礎コンクリート(12)



基礎コンクリート(12) 単位数量表 10.0個当り

名称	規格	単位	数量	備考
コンクリート	18-8-40(BB)	m ³	0.49	
同上型枠		m ²	5.60	
基礎砕石	RC-40 t=10cm	m ²	2.03	
基面整正		m ²	2.03	

- 支柱 : φ42.7×t2.3鋼管 ハイジック 合成樹脂塗装 (ライトグレー)
- 梁 : φ42.7×t2.3鋼管 ハイジック 合成樹脂塗装 (イエロー)
- パイプクランプ : アルミ合金鋳物 合成樹脂塗装 (オレンジ)
- パイプクランプキャップ : 樹脂成型品 (オレンジ)
- 質量 : 118kg

・製品は「遊具の安全に関する基準 (JFFA-SP-S:2014)」に適合した製品とする。
 ・製品は (一社) 日本公園施設業協会の総合賠償責任保険加入品とする。

安全柵 数量表 1.0基当り

名称	規格	単位	数量	備考
安全柵	ロープウェイ用 CP-01538同等品以上	基	1.00	
基礎コンクリート(12)		個	18.00	
(床掘り)		m ³	(9.30)	
(埋戻し)		m ³	(8.05)	

【南が丘野島公園】

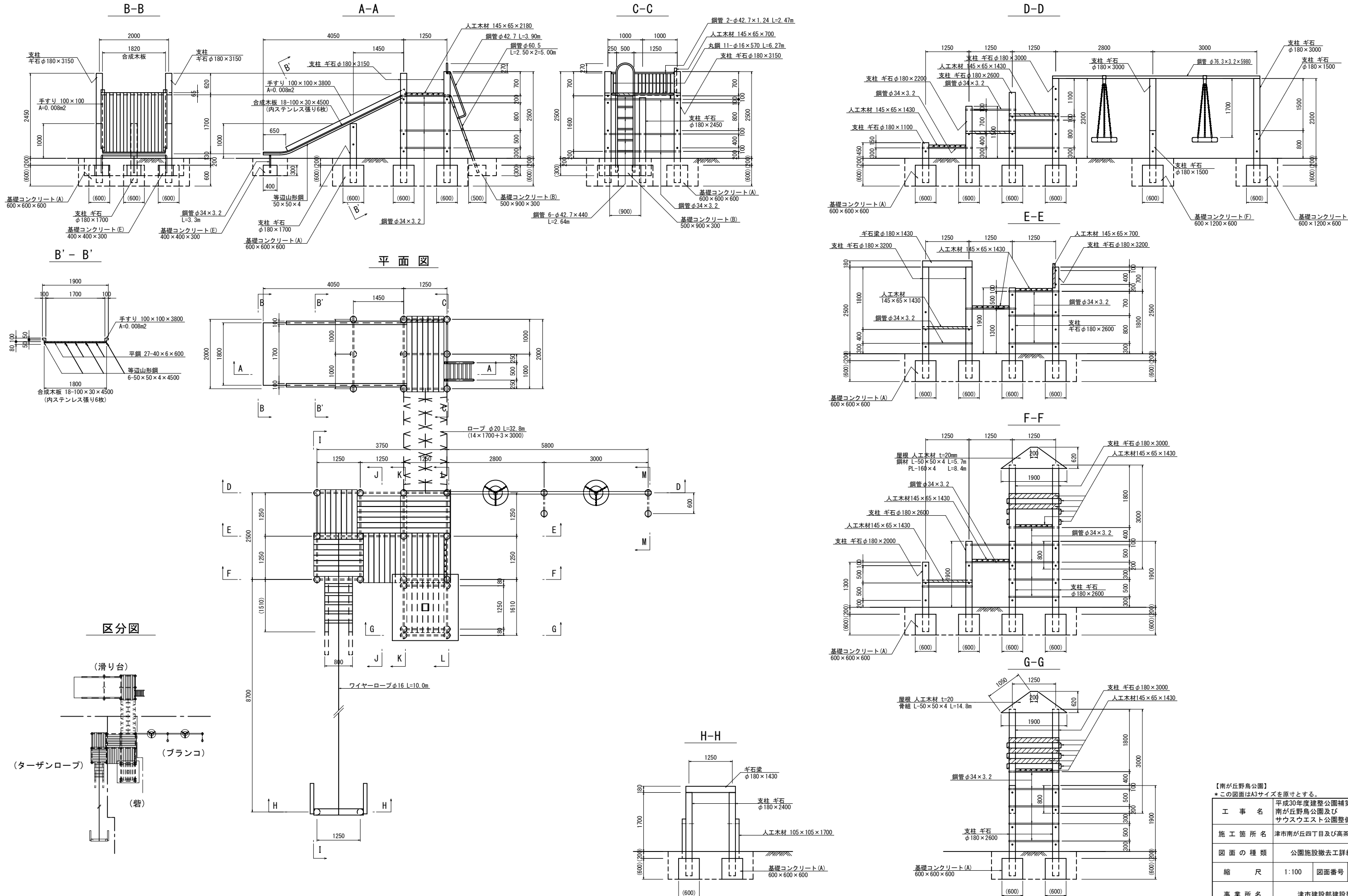
*この図面はA3サイズを原寸とする。

工事名	平成30年度建整公園補第1号 南が丘野島公園及びザウスウエスト公園整備工事		
施工箇所名	津市南が丘四丁目及び高茶屋小森町地内		
図面の種類	<参考>安全柵詳細図		
縮尺	図示	図面番号	7/14
事業所名	津市建設部建設整備課		

公園施設撤去工詳細図(1)

公園施設撤去(1) 複合遊具

S=1:100



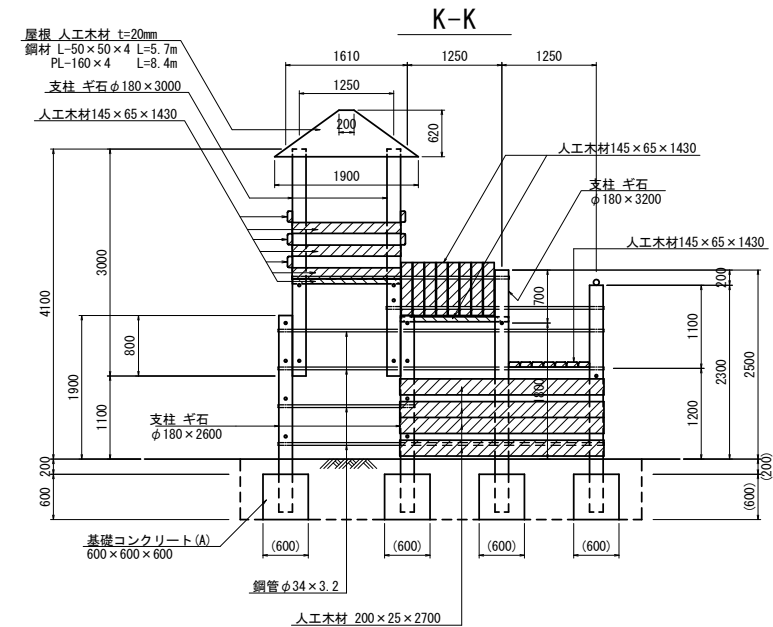
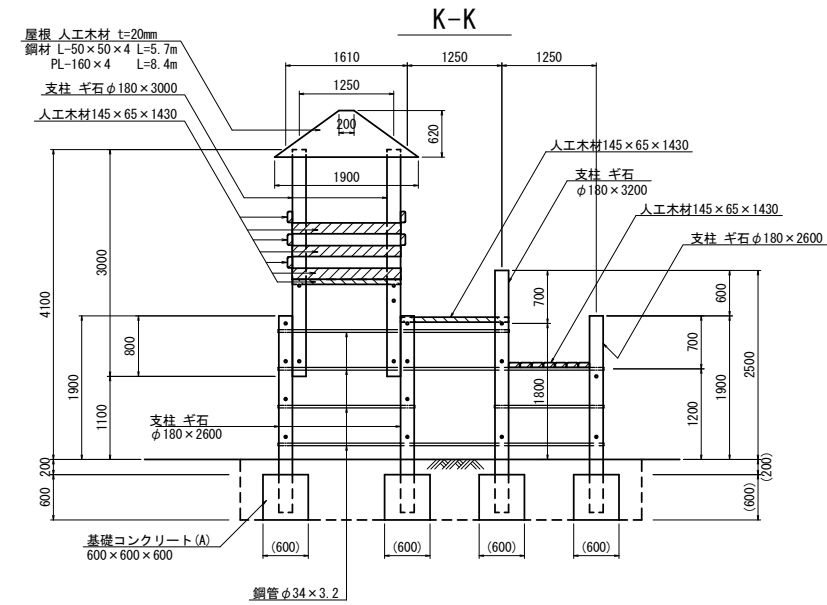
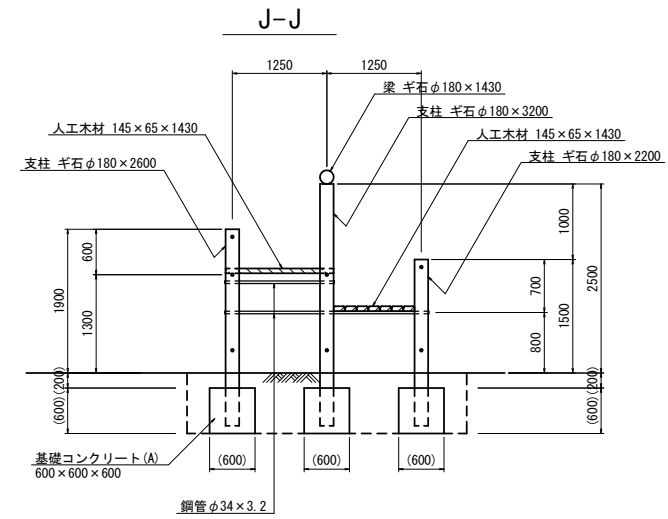
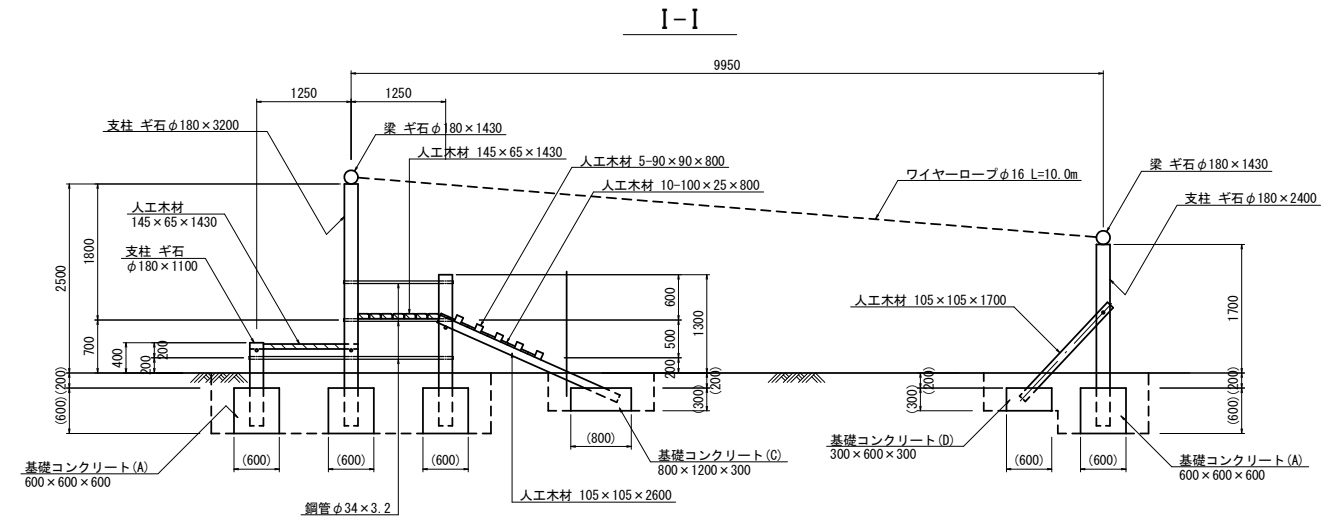
【南が丘野鳥公園】
*この図面はA3サイズを原寸とする。

工事名	平成30年度建整公園補第1号 南が丘野鳥公園及び サウスウエスト公園整備工事
施工箇所名	津市南が丘四丁目及び高茶屋小森町地内
図面の種類	公園施設撤去工詳細図(1)
縮尺	1:100 図面番号 8/14
事業所名	津市建設部建設整備課

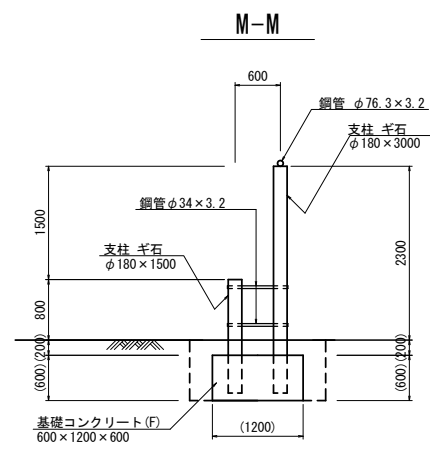
公園施設撤去工詳細図(2)

公園施設撤去(1) 複合遊具

S=1:100



公園施設撤去(1)数量				1基 当り
名称	規格	単位	数量	備考
(床掘り)		m3	(31.00)	
(埋戻し)		m3	(37.90)	
基礎コンクリート	無筋構造物	m3	6.93	撤去
コンクリート製構造物	石膏φ180(支柱・梁)	t	5.60	撤去
木製構造物	人工木材・合成木材	t	1.21	撤去
鋼製構造物		t	0.51	撤去



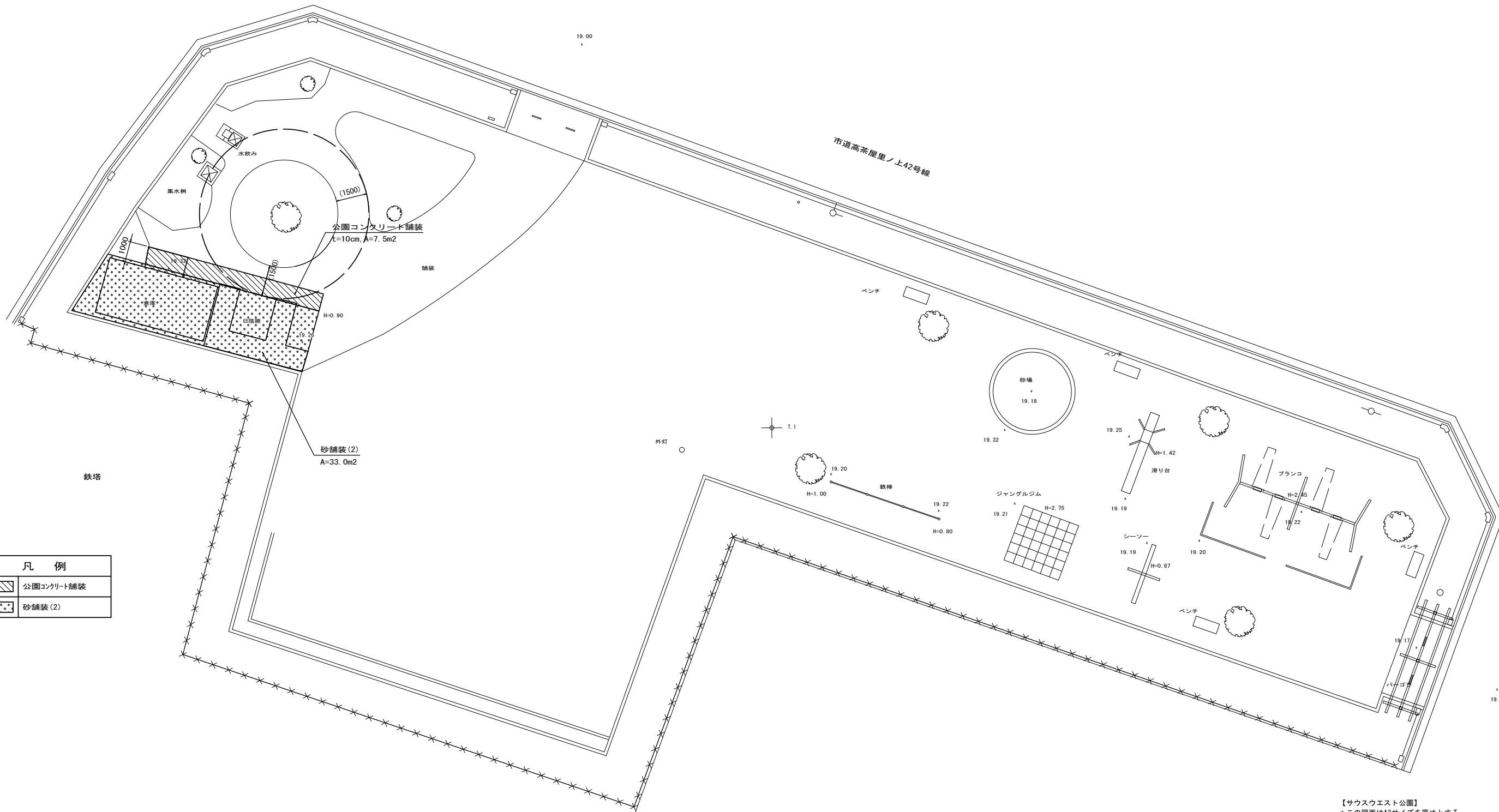
【南が丘野鳥公園】
*この図面はA3サイズを原寸とする。

工事名	平成30年度建整公園補第1号 南が丘野鳥公園及び サウスウエスト公園整備工事
施工箇所名	津市南が丘四丁目及び高茶屋小森町地内
図面の種類	公園施設撤去工詳細図(2)
縮尺	1:100 図面番号 9/14
事業所名	津市建設部建設整備課



平面図(2)

S=1:200



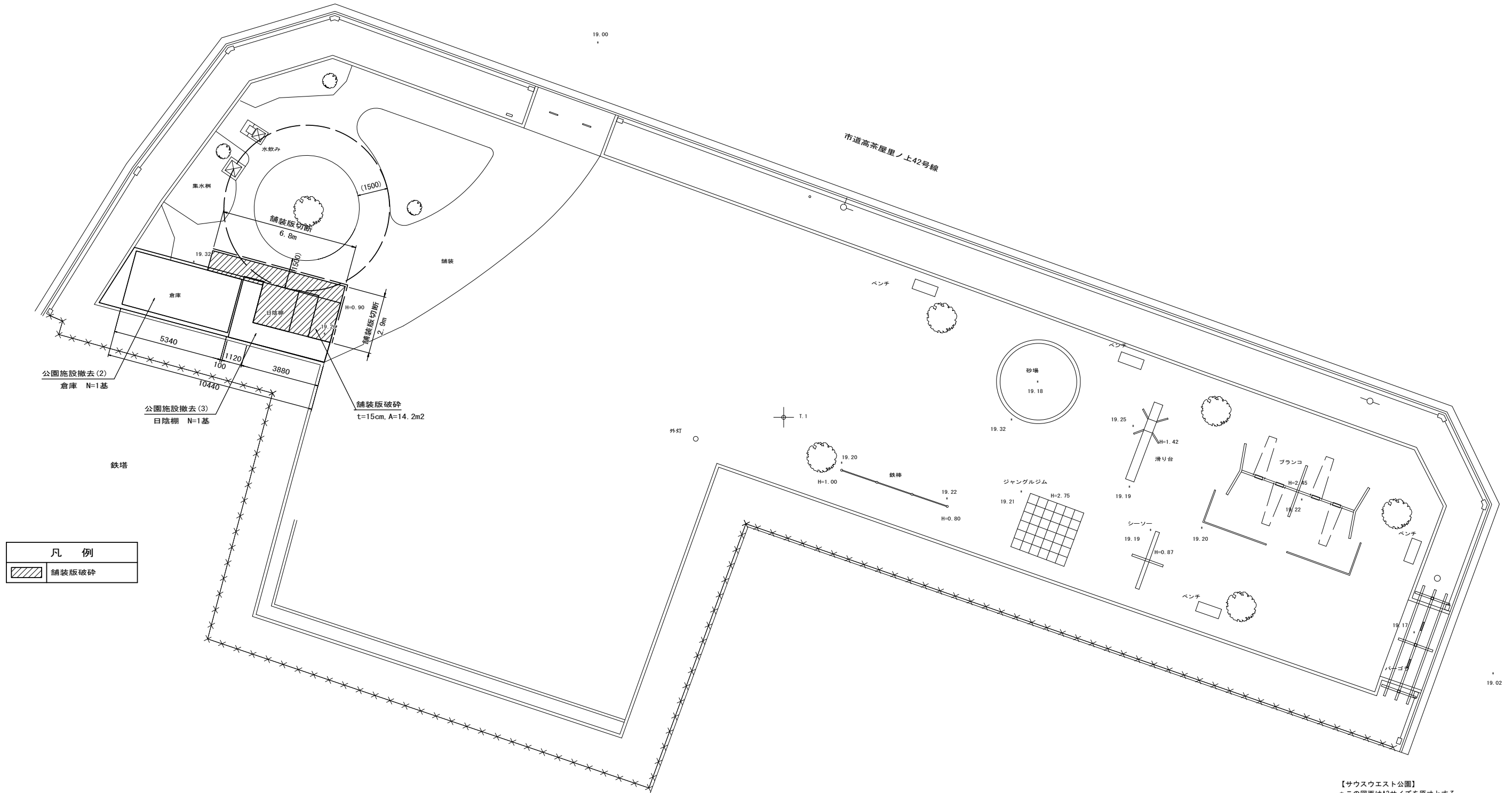
凡 例	
	公園コンクリート舗装
	砂舗装(2)

【サウスウエスト公園】
*この図面はA3サイズを原寸とする。

工事名	平成30年度建整公園補第1号 南が丘野鳥公園及び サウスウエスト公園整備工事		
施工箇所名	津市南が丘四丁目及び高茶屋小森町地内		
図面の種類	平面図(2)		
縮尺	1:200	図面番号	10/14
事業所名	津市建設部建設整備課		

撤去平面図(2)

S=1:200



凡 例	
	舗装版破碎

【サウスウエスト公園】
*この図面はA3サイズを原寸とする。

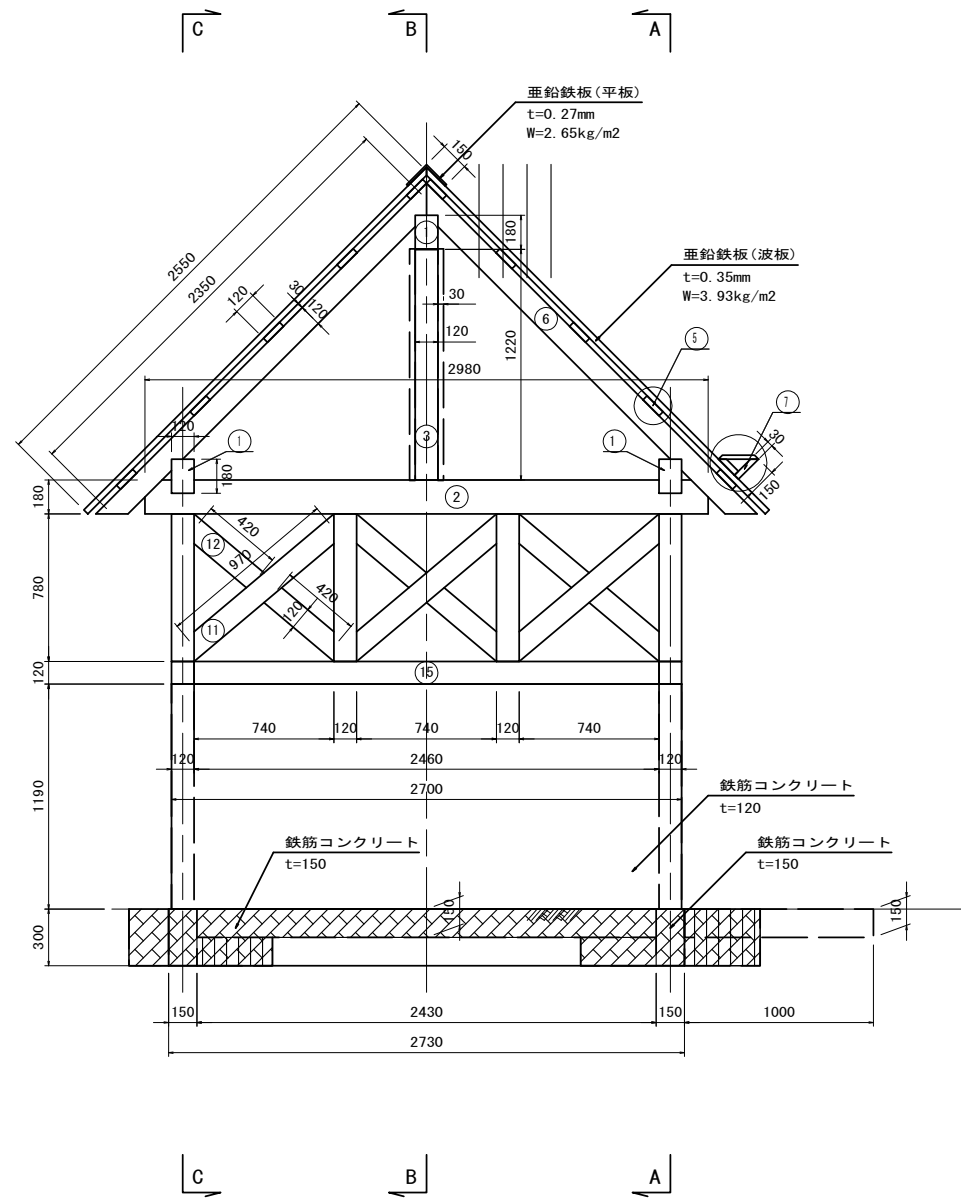
工事名	平成30年度建整公園補第1号 南が丘野鳥公園及び サウスウエスト公園整備工事		
施工箇所名	津市南が丘四丁目及び高茶屋小森町地内		
図面の種類	撤去平面図(2)		
縮尺	1:200	図面番号	11/14
事業所名	津市建設部建設整備課		

公園施設撤去工詳細図(3)

公園施設撤去(2) 倉庫

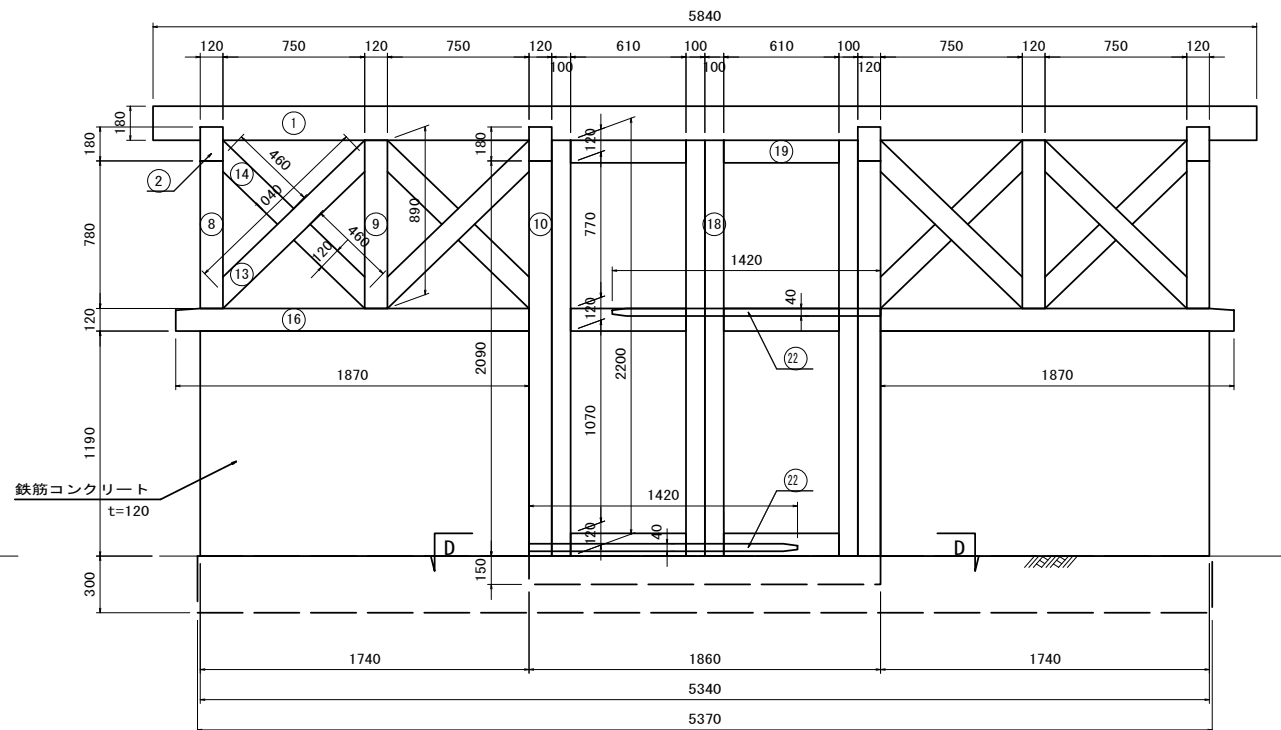
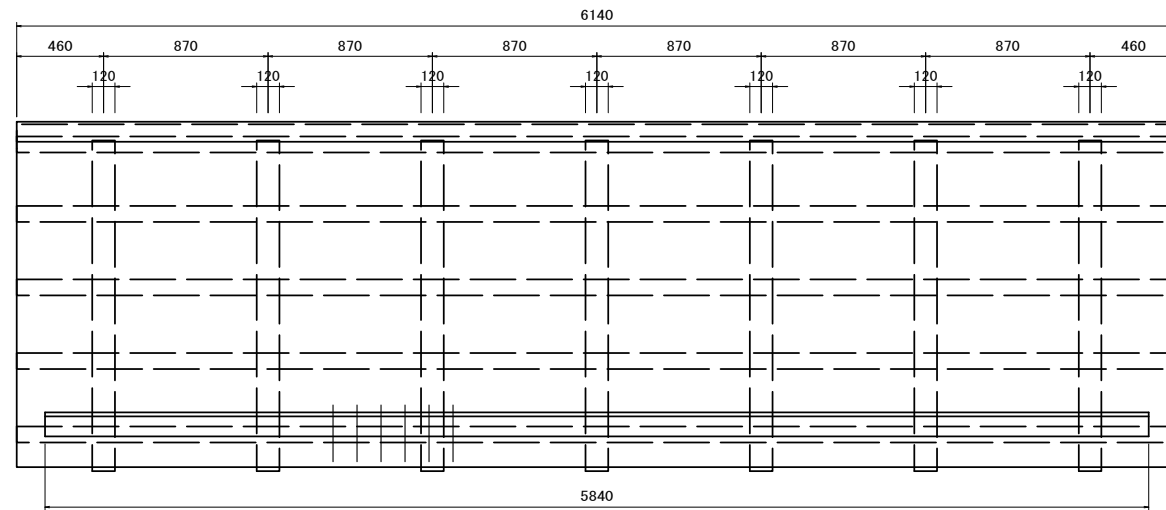
S=1:40

側面図

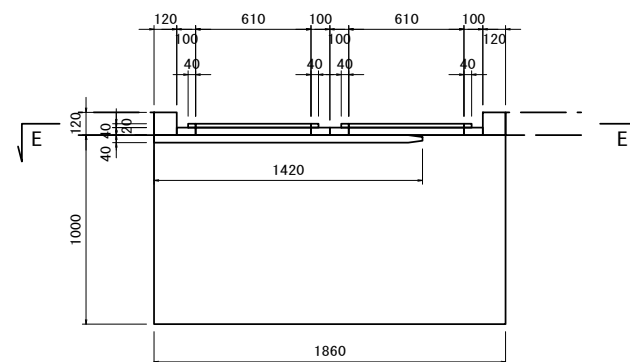


床掘り	0.3
埋戻し	0.8

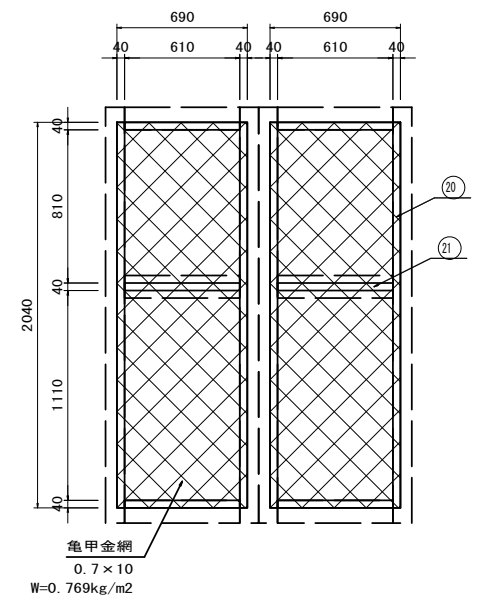
A - A



D - D



E - E



【サウスウエスト公園】

*この図面はA3サイズを原寸とする。

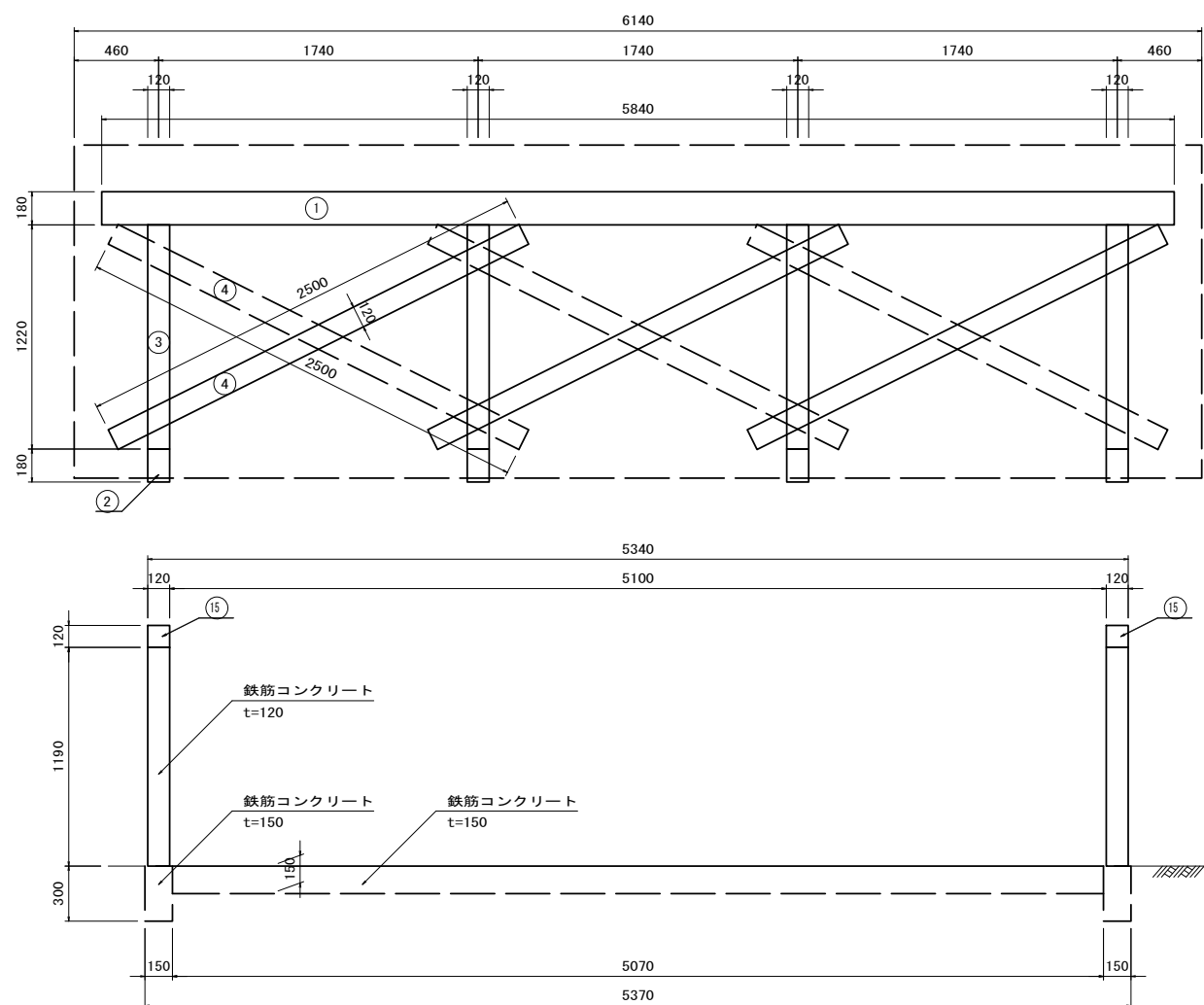
工事名	平成30年度建設公園補第1号 南が丘野鳥公園及び サウスウエスト公園整備工事		
施工箇所名	津市南が丘四丁目及び高茶屋小森町地内		
図面の種類	公園施設撤去工詳細図(3)		
縮尺	1:40	図面番号	12/14
事業所名	津市建設部建設整備課		

公園施設撤去工詳細図(4)

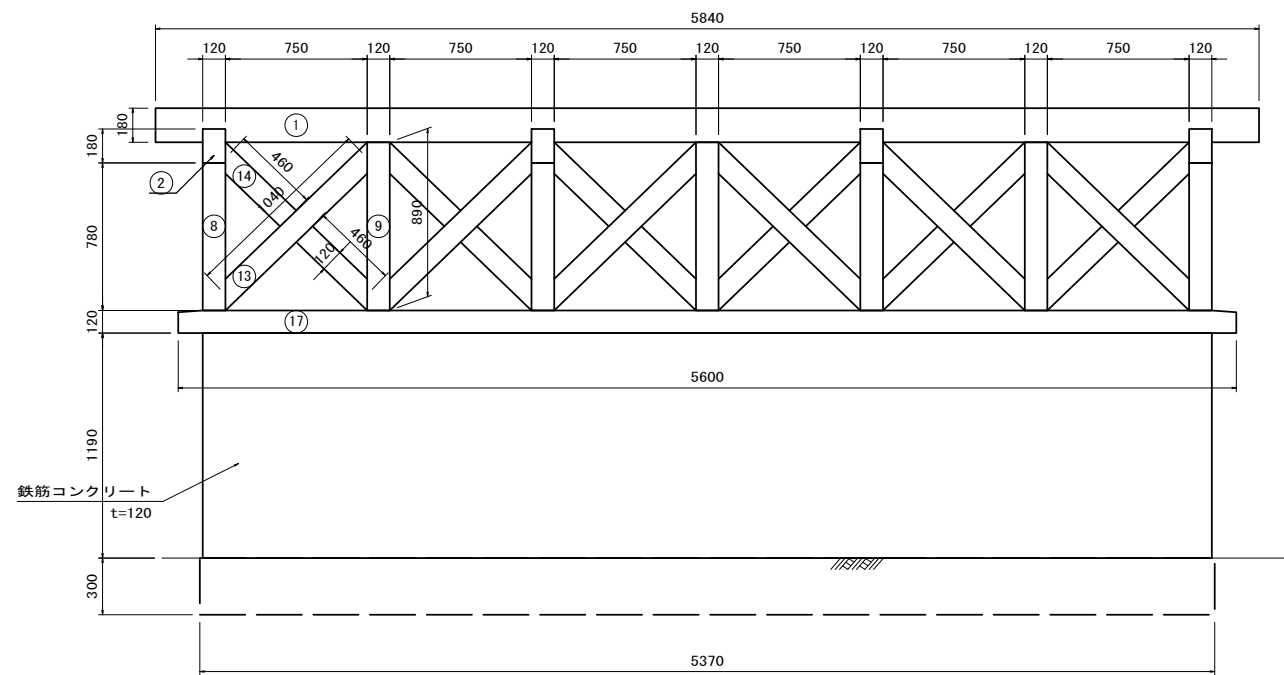
公園施設撤去(2) 倉庫

S=1:40

B - B



C - C



【サウスウエスト公園】
*この図面はA3サイズを原寸とする。

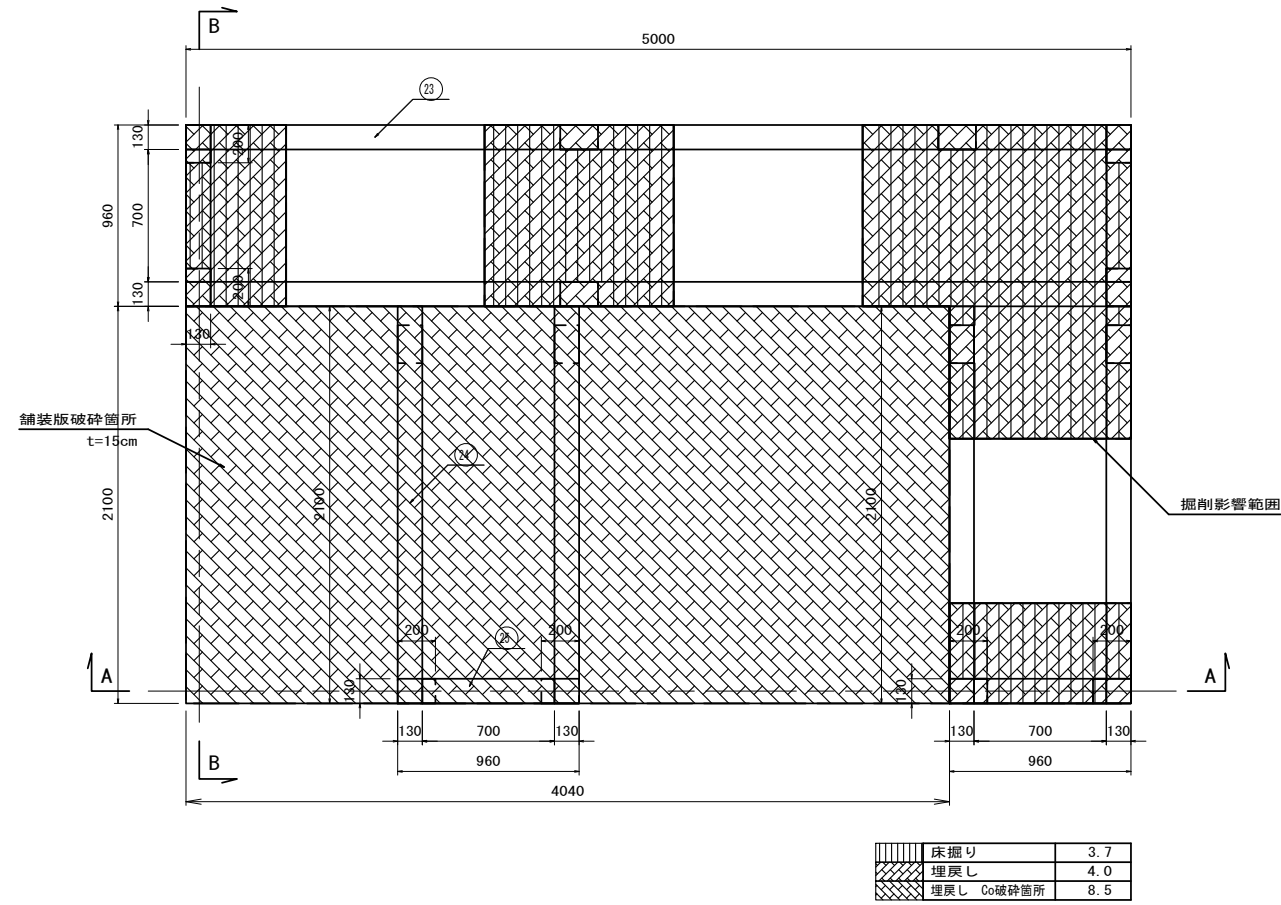
工事名	平成30年度建整公園補第1号 南が丘野鳥公園及び サウスウエスト公園整備工事		
施工箇所名	津市南が丘四丁目及び高茶屋小森町地内		
図面の種類	公園施設撤去工詳細図(4)		
縮尺	1:40	図面番号	13/14
事業所名	津市建設部建設整備課		

公園施設撤去工詳細図(5)

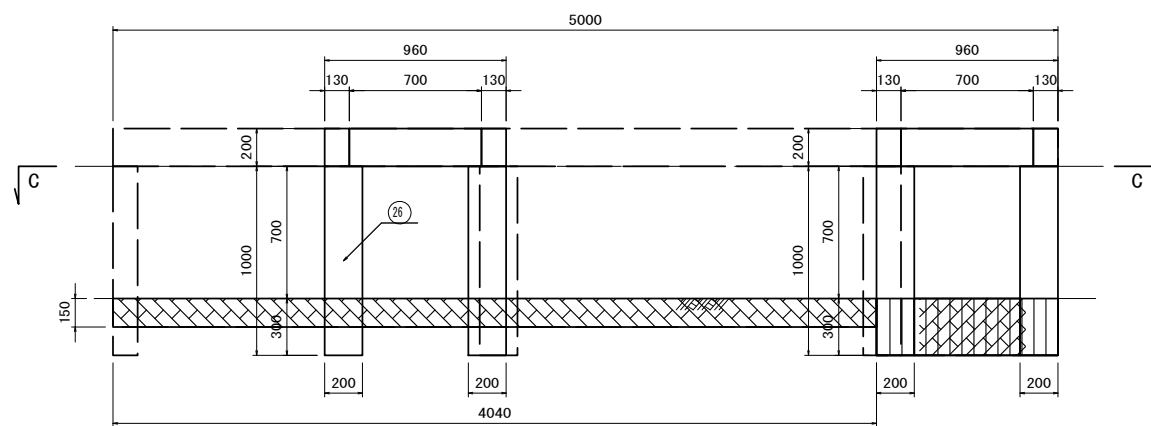
公園施設撤去(3) 日陰棚

S=1:40

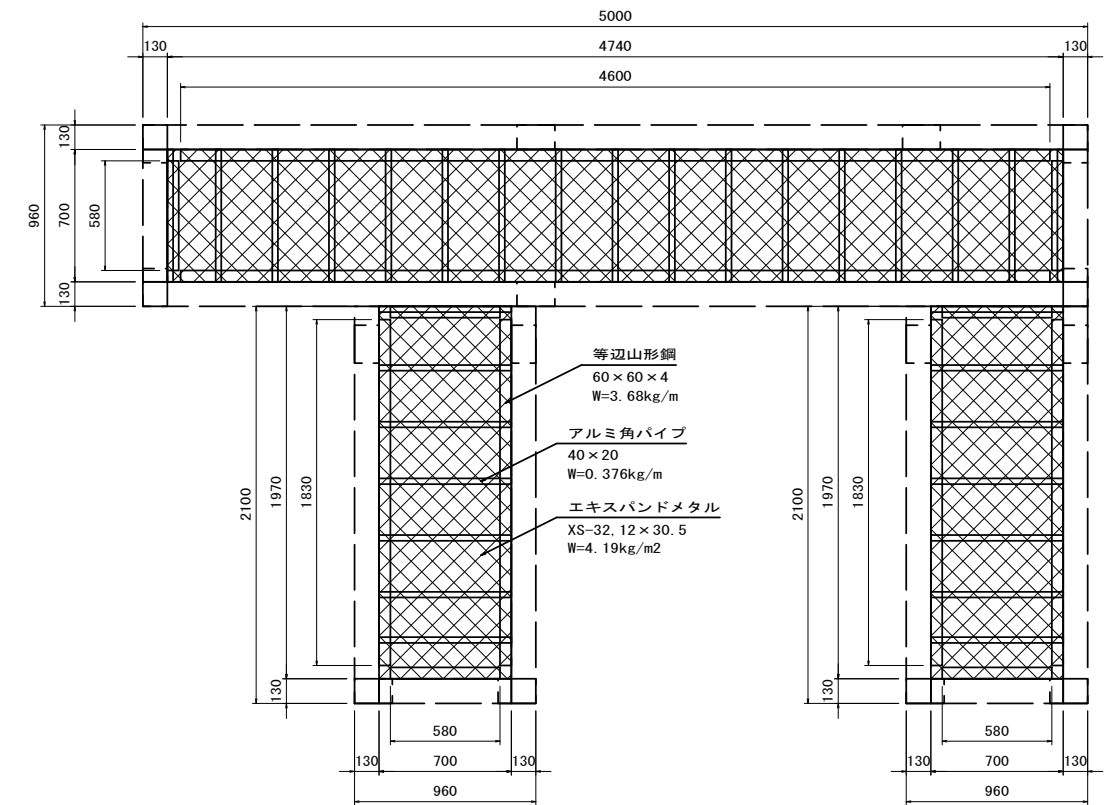
平面図



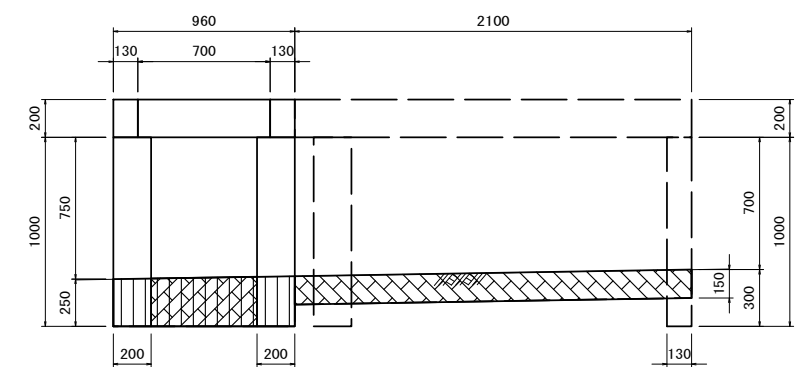
A - A



C - C



B - B



【サウスウエスト公園】

*この図面はA3サイズを原寸とする。

工事名	平成30年度建整公園補第1号 南が丘野鳥公園及び サウスウエスト公園整備工事		
施工箇所名	津市南が丘四丁目及び高茶屋小森町地内		
図面の種類	公園施設撤去工詳細図(5)		
縮尺	1:40	図面番号	14/14
事業所名	津市建設部建設整備課		