

前 金	部 分 払
無	0 回

平成 30 年 度  
下 建 排 第 1 - 2 号

### 東浜排水機場内遊水池しゅんせつ業務委託設計書

---

---

委託仕様は特記以外は三重県公共工事共通仕様書及び委託監督員の指示による。

津市下水道局  
下水道建設課

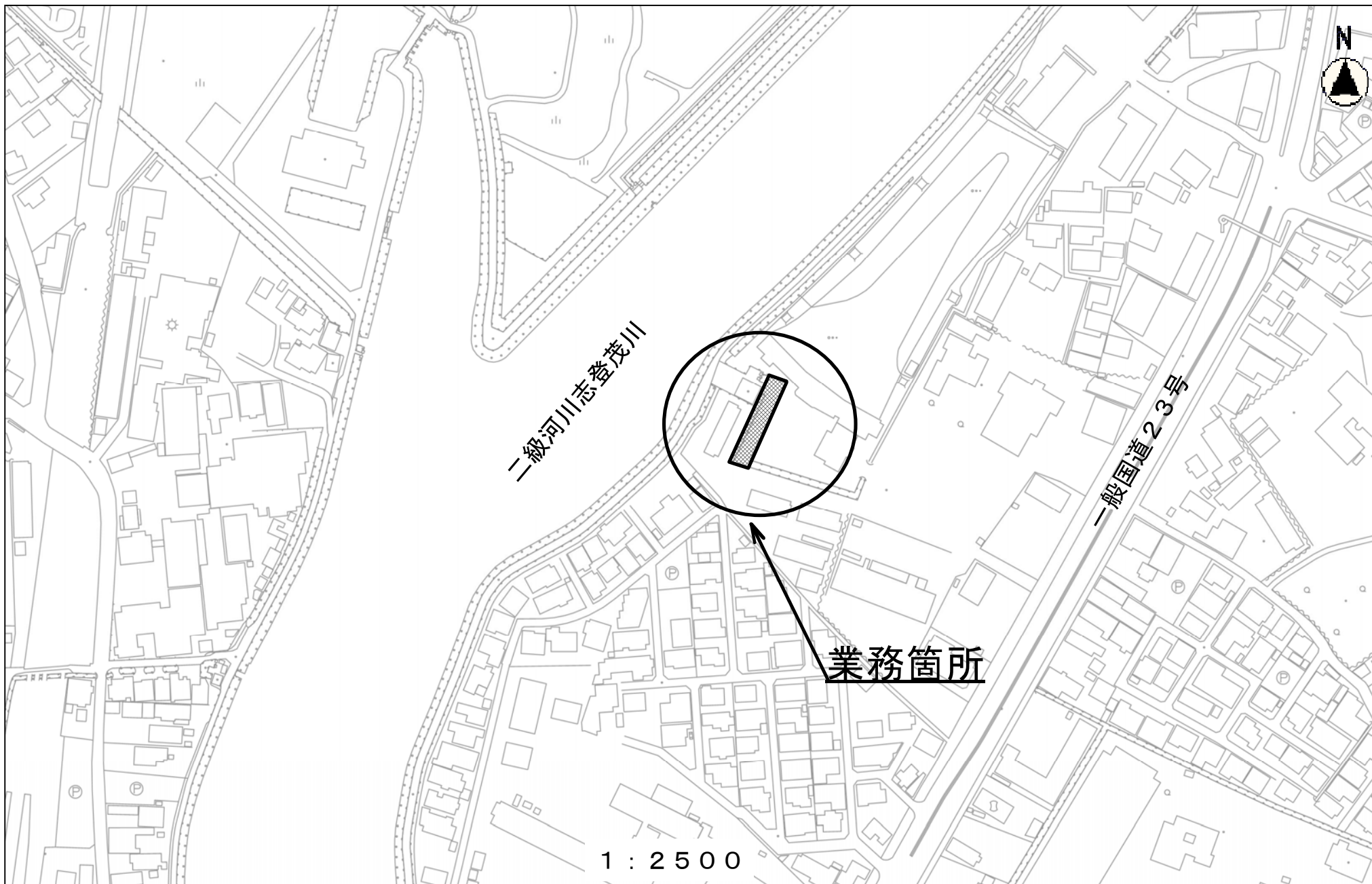
津市

平成 30 年度	下建排 第 1-2 号	業 務 委 託 設 計 書			
業務委託場所	津市栗真町屋町地内			課長	
				検算者	
業務委託名	東浜排水機場内遊水池しゅんせつ業務委託			調整担当主幹	
				担当主幹	
設計額		(うち消費税等相当額 )		担当副主幹	
				設計者	
履行期間	平成31年1月31日限り				
長	—	巾	—		
業 務 の 大 要					
機械しゅんせつ工 20m3					

津市

# 位置図

平成30年度下建排第1-2号  
東浜排水機場内遊水池しゅんせつ業務委託



設 計 内 訳 表

費目	工種	種別	細別	単位	数量	単 価	金 額	摘 要
本工事費								
排水機場清掃工				式				
					1.000			
遊水池清掃工				式				
					1.000			
			しゅんせつ工	式				第 0001 号 明細表
					1.000			
仮設工				式				
					1.000			
			土留・仮締切工	式				第 0002 号 明細表
					1.000			
			水替工	式				第 0003 号 明細表
					1.000			
			交通管理工	式				第 0004 号 明細表
					1.000			
直接工事費計				式				
					1.000			

設 計 内 訳 表

費目	工種	種別	細別	単位	数量	単価	金額	摘要
間接工事費								
共通仮設費								
共通仮設費 (率計上額)				式				
					1.000			
共通仮設費計				式				
					1.000			
純工事費				式				
					1.000			
現場管理費				式				
					1.000			
工事原価				式				
					1.000			
一般管理費等				式				
					1.000			
工事価格				式				
					1.000			

設 計 内 訳 表

費目	工種	種別	細別	単位	数量	単価	金額	摘要
消費税及び地方消費税相当額				式				
					1.000			
本工事費計				式				
					1.000			

第 0001 号 明細表 しゅんせつ工					1 式 (上段 : 前 回 下段 : 今 回)	
名 称	規 格	単 位	数 量	単 価	金 額	摘 要
機械しゅんせつ工		m3				第0001号単価表
汚泥			20.000			
強力吸引車運搬工		m3				第0002号単価表
			10.000			
合 計						

第 0002 号 明細表 土留・仮締切工					1 式 (上段 : 前 回 下段 : 今 回)	
名 称	規 格	単 位	数 量	単 価	金 額	摘 要
土のう		式				第0004号単価表
大型土のう			1.000			
合 計						

第 0003 号 明細表 水替工						1 式
						(上段 : 前 回 下段 : 今 回)
名 称	規 格	単 位	数 量	単 価	金 額	摘 要
ポンプ排水		式				第0005号単価表
			1.000			
合 計						

第 0004 号 明細表 交通管理工						1 式
						(上段 : 前 回 下段 : 今 回)
名 称	規 格	単 位	数 量	単 価	金 額	摘 要
交通誘導警備員費		式				第0006号施工単価表
			1.000			
合 計						



大型土のう工  
製作・設置 購入土 大型土のう

第 0001 号 施工単価表  
10.000 袋 当り

名 称	単 位	数 量	単 価	金 額	摘 要
土木一般世話役	人				
特殊作業員	人				
普通作業員	人				
大型土のう φ110cm(丸型)×108cm	袋	10.000			
購入土	m3	10.000			
バックホウ運転費(賃料)【基準】	日				第0001号運転単価表
諸雑費	式	1.000			

大型土のう工 製作・設置 購入土 大型土のう		第 0001 号 施工単価表 10.000 袋 当り			
名 称	単 位	数 量	単 価	金 額	摘 要
合計	袋	10.000			
単位当り	袋	1.000	当り		

大型土のう工 撤去		第 0002 号 施工単価表 10.000 袋 当り			
名 称	単 位	数 量	単 価	金 額	摘 要
土木一般世話役	人				
特殊作業員	人				
バックホウ運転費(賃料)【基準】	日				第0002号運転単価表
諸雑費	式	1.000			

大型土のう工 撤去		第 0002 号 施工単価表 10.000 袋 当り			
名 称	単 位	数 量	単 価	金 額	摘 要
合計	袋	10.000			
単位当り	袋	1.000	当り		

土砂等運搬(施工パッケージ) 土砂(岩塊・玉石混り土含む)		第 0003 号 施工単価表 1.000 m3 当り			
名 称	単 位	数 量	単 価	金 額	摘 要
土砂等運搬(施工パッケージ) 土砂(岩塊・玉石混り土含む)	m3	1.000			CB210110(0001)
合計	m3	1.000			
単位当り	m3	1.000	当り		

ポンプ運転工

第 0004 号 施工単価表  
1.000 日 当り

名 称	単 位	数 量	単 価	金 額	摘 要
特殊作業員	人				
普通作業員	人				
工事用水中ポンプ 機械損料	日				第0003号運転単価表
発動発電機機械損料	日				
諸雑費	式	1.000			
合計	日	1.000			
単位当り	日	1.000	当り		

据付・撤去工					第 0005 号 施工単価表 1.000 現場 当り	
名 称	単 位	数 量	単 価	金 額	摘 要	
普通作業員	人					
合計	現場	1.000				
単位当り	現場	1.000	当り			

交通誘導警備員費					第 0006 号 施工単価表 1.000 式 当り	
名 称	単 位	数 量	単 価	金 額	摘 要	
交通誘導警備員B	人					
合計	式	1.000				
単位当り	式	1.000	当り			

SJ0010 機械しゅんせつ工 汚泥		第 0001 号単価表 1 m3 当り			
名 称	単 位	数 量	単 価	金 額	摘 要
軽油 一般用	リットル				
清掃技師	人				
清掃作業員	人				
特殊運転手	人				
強力吸引車損料	時間				
合 計	m3	1.000			
単位当り	m3	1.000	当り		

SJ0020 強力吸引車運搬工		第 0002 号単価表 100 m3 当り			
名 称	単 位	数 量	単 価	金 額	摘 要
強力吸引車機械運転費	日				第0003号単価表
諸雑費	式	1.000			
合 計	m3	100.000			
単位当り	m3	1.000	当り		

SJ0030 強力吸引車機械運転費		第 0003 号単価表				1 日 当り
名 称	単 位	数 量	単 価	金 額	摘 要	
一般運転手	人					
軽油 一般用	リットル					
強力吸引車損料	供日					
諸雑費	式	1.000				
合 計	日	1.000				
単位当り	日	1.000	当り			



SJ0060 土のう 大型土のう		第 0004 号単価表 1 式 当り			
名 称	単 位	数 量	単 価	金 額	摘 要
大型土のう工 製作・設置 購入土 大型土のう	袋	2.000			第0001号施工単価表
大型土のう工 撤去	袋	2.000			第0002号施工単価表
土砂等運搬(施工パッケージ) 土砂(岩塊・玉石混り土含む)	m3	2.000			第0003号施工単価表
合 計	式	1.000			
単位当り	式	1.000	当り		

SJ0050 ポンプ排水		第 0005 号単価表 1 式 当り			
名 称	単 位	数 量	単 価	金 額	摘 要
ポンプ運転工	日				第0004号施工単価表
据付・撤去工	現場	1.000			第0005号施工単価表
合 計	式	1.000			
単位当り	式	1.000	当り		

施工パッケージ単価一覧表

単価コード	施工名称	単位	標準単価	積算単価	条件名称	条件値
CB210110(0001)	土砂等運搬(施工パッケージ)	m3			土質	土砂(岩塊・玉石混り土含む)

バックホウ運転費(賃料)【基準】

第 0001 号 運転単価表  
1.000 日 当り

名 称	単 位	数 量	単 価	金 額	摘 要
特殊運転手	人				
軽油 一般用	リットル				
バックホウ賃料 排ガス型	供用日				
諸雑費	式	1.000			
合計	日	1.000			
単位当り	日	1.000	当り		

バックホウ運転費(賃料)【基準】

第 0002 号 運転単価表  
1.000 日 当り

名 称	単 位	数 量	単 価	金 額	摘 要
特殊運転手	人				
軽油 一般用	リットル				
バックホウ賃料 排ガス型	供用日				
諸雑費	式	1.000			
合計	日	1.000			
単位当り	日	1.000	当り		

工事用水中ポンプ 機械損料

第 0003 号 運転単価表  
1.000 日 当り

名 称	単 位	数 量	単 価	金 額	摘 要
工事用水中ポンプ 機械損料	日				
合計	日	1.000			
単位当り	日	1.000	当り		

平成30年度下建排第1－2号  
東浜排水機場内遊水池しゅんせつ業務委託

数量総括表

レベル1 : 排水機場清掃工

数量総括表

レベル1 (工事区分)	レベル2 (工種)	レベル3 (種別)	レベル4 (細別)	レベル5 (規格)	単位	数量	摘要
排水機場清掃工					式	1	
	遊水池清掃工				式	1	
		しゅんせつ工			式	1	
			機械しゅんせつ工	汚泥	m3	20	
			強力吸引車運搬工		m3	10	
	仮設工				式	1	
		土留・仮締切工			式	1	
			土のう	大型土のう	式	1	
		水替工			式	1	
			ポンプ排水		式	1	
		交通管理工			式	1	
			交通誘導警備員		式	1	
				交通誘導警備員B	式	1	2人



数量計算書

レベル2 (工種)	レベル3 (種別)	レベル4 (細別)	レベル5 (規格及び計算式)	単位	数量	
遊水池清掃工	しゅんせつ工			式	1	
		機械しゅんせつ工	汚泥 別紙数量計算書より	式	1	
仮設工	土留・仮締切工	強力吸引車運搬工	別紙数量計算書より	m3	19.3	
				m3	14.5	
	土のう			式	1	
		大型土のう		式	1	
	水替工			式	1	
	交通管理工	ポンプ排水			式	1
					式	1
		交通誘導警備員	交通誘導警備員B N=2人 N=1		式	1

### しゅんせつ数量計算書(遊水池)

番号	面積	平均堆積厚	しゅんせつ土量
1	5.25 × 2.60 ÷ 2 = 6.8	平均 0.06 m	0.41 m <sup>3</sup>
2	10.10 × 4.00 ÷ 2 = 20.2	平均 0.06 m	1.21 m <sup>3</sup>
3	48.30 × 6.45 ÷ 2 = 155.8	平均 0.06 m	9.35 m <sup>3</sup>
4	45.00 × 6.20 ÷ 2 = 139.5	平均 0.06 m	8.37 m <sup>3</sup>
計	322.3		19.34 m <sup>3</sup>
※) しゅんせつ土量			19.34 m <sup>3</sup>
※) 汚泥運搬量		19.34 × 0.75 =	14.51 m <sup>3</sup>

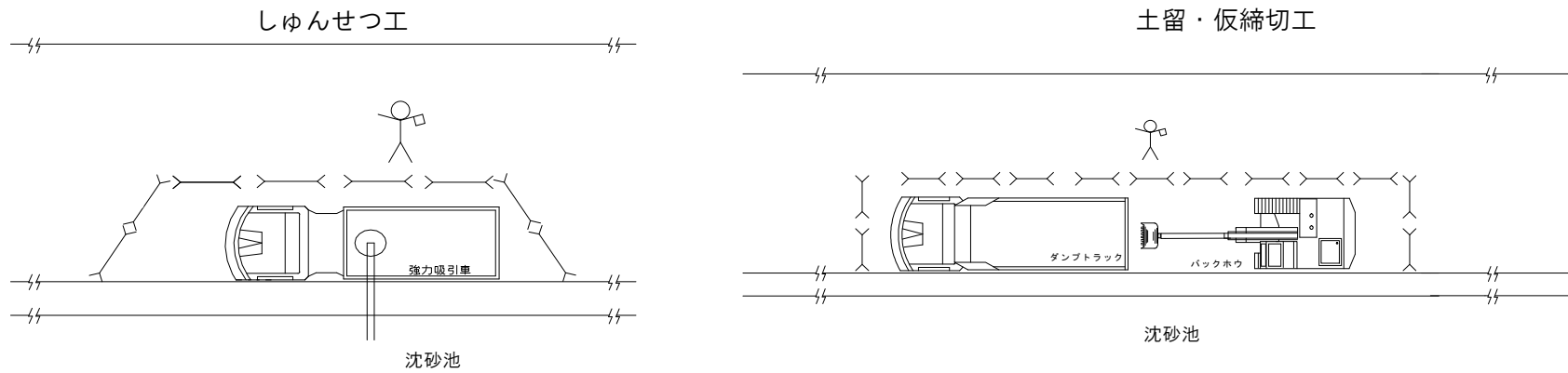
### 土のう数量計算書

番号	面積
1	1.0 × 2.6 ÷ ( 1.08 × 1.10 ) = 2.19 袋
※) 大型土のう	
※) 土砂等運搬量	
	1.0 × 2.0 × 1/1.2 = 1.67 m <sup>3</sup>

水替工

工種	項目	日当り施工量 (m3/日)	施工量 (m3)	数量 (日)	摘要
しゅんせつ工	機械しゅんせつ		19.34		
計					1現場

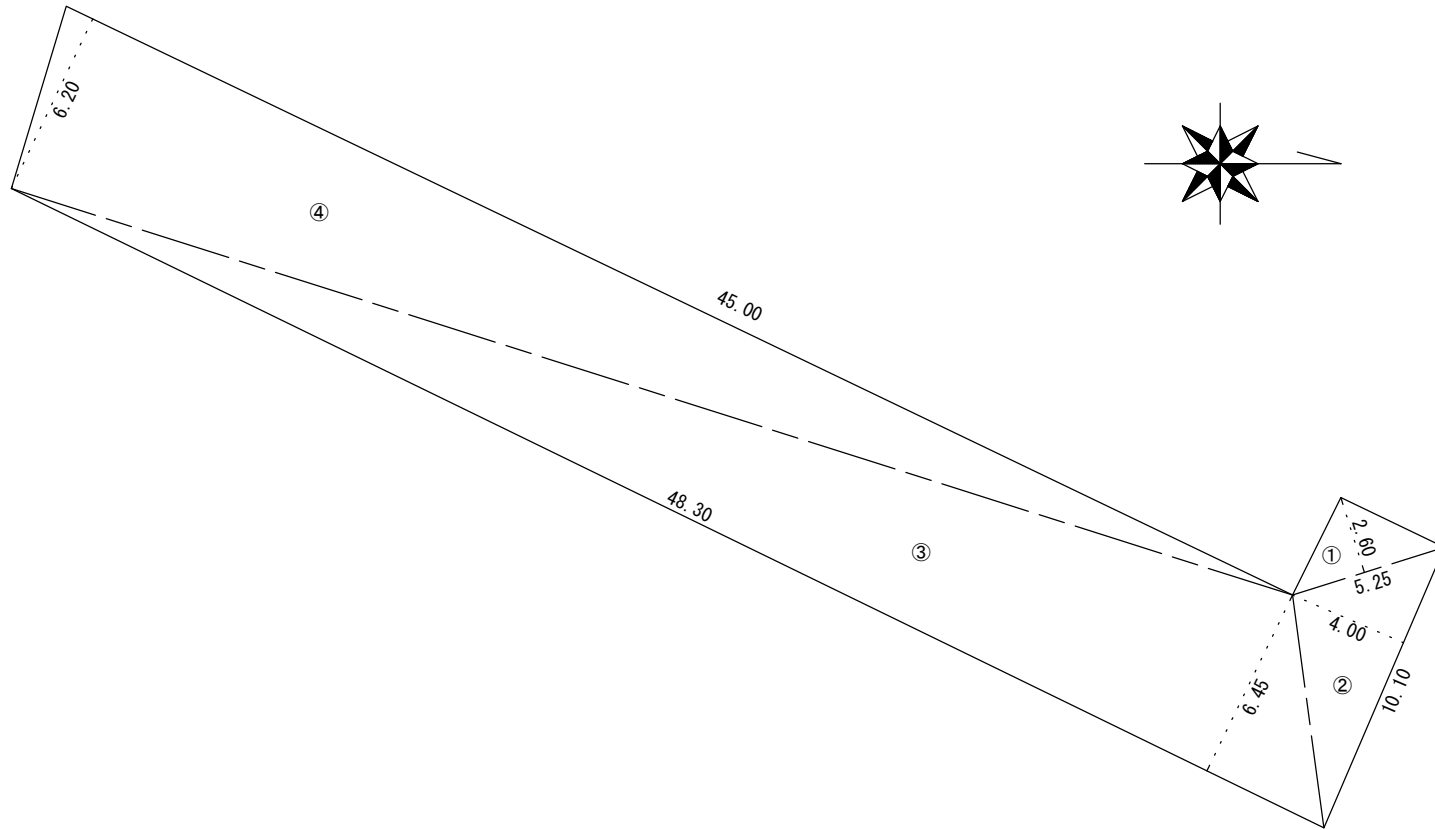
## 交通誘導警備員配置図



細 別	箇 所 名	配置人員A	配置人員B
しゅんせつ工	全 箇 所	0人	1人
土留・仮締切工	全 箇 所	0人	1人

# しゅんせつ面積

S = 1 : 250



## 特 記 仕 様 書

(適用)

この委託業務の施工は、市監督員の指示に従い施工すること。

(写真撮影)

- 1 受注者は着工前、作業中、完成の写真撮影すること。ただし、着工前と完成は同じ場所から撮影のこと。
- 2 撮影においては作業場所を入れること。
- 3 工事写真は、原則としてカラー撮影とし、明確なものとする。

(連絡)

作業中に異変があれば、市監督員に報告すること。

(施工方法)

- 1 作業者は、道路標識令の規定による標識を立て、交通誘導警備員を配置して危険防止及び歩行者、車両の通行などの安全対策には充分注意を図り事故等の無き様にする。
- 2 作業中は、作業員の過失または、不注意により生じた損害及び施工に関連して、既設構造物、その他対外的に及ぼす損害の補償はすべて受注者の負担とする。  
暗渠等に入入りし、またはこれらの内部で作業を行う場合は、厚生労働省令で定める酸素欠乏・硫化水素危険作業主任者の指示に従い、酸素欠乏空気、有害ガス等の有無を作業開始前と作業中は常時調査し、換気等事故防止に必要な処置を講ずるとともに、呼吸用保護具等を準備すること。

3 堆積物数量は、図面に示す清掃計画のほか経過掘りがあってもその部分は、出来高数量とは認めない。

4 強力吸引車のタンク内の水は絶対に他の汚水管等へ流さないこととする。

5 しゅんせつ汚泥は、三重県津市森町2353番地仙人掌株式会社汚泥造粒固化施設へ搬入するものとし、受け入れ方法については受け入れ先の諸条件を遵守すること。

また、マニフェスト（産業廃棄物管理票）伝票は、発注者が負担するものとする。

6 業務に先立ち、空き缶等の異物は除去しなければならない。なお、これにより発生する廃棄物については受注者の責任において処理するものとし、処理に当たっては、第三者への損害及び公衆に迷惑をかけないようにしなければならない。

7 除草ゴミについては、関係法令を遵守し、適正に処分すること。処分方法については受入先の諸条件を遵守し受入先の納品伝票等を市監督員に提出すること。また、運搬中は除草ゴミの飛散防止措置を講ずること。

(提出書類)

業務完了時提出書類

- |              |    |                   |    |           |    |
|--------------|----|-------------------|----|-----------|----|
| 1) 業務委託完成報告書 | 1部 | 2) 業務委託完成写真       | 1部 | 3) 作業状況写真 | 1部 |
| 4) 請求書       | 1部 | 5) その他市監督員の指示する書類 | 1部 |           |    |

(地元住民及び通行人等への広報)

受注者は、業務着手前及び業務期間中を通じて必要の都度、業務内容等を地元住民及び通行人等へ周知し、協力を求めるための必要な処置を講ずること。

(作業中の安全確保)

受注者は、三重県公共工事共通仕様書第1編1-1-32)に準じ、必要な措置を講じなければならない。

(交通安全管理)

受注者は、三重県公共工事共通仕様書第1編1-1-38)に準じ、必要な措置を講じなければならない。

作業に伴って、作業車両の出入口及び交差道路に対し、一般交通の安全誘導が必要となる箇所には、交通の誘導・整理を行う者（以下「交通誘導警備員」という）を配置し、公衆の交通の安全を確保するものとする。

交通誘導警備員のうち1人は有資格者（平成17年警備業法改正以降の交通誘導警備業務にかかると1級又は2級検定合格者）または、交通の誘導・整理の実務経験3年以上の者を配置するものとする。

受注者は、交通誘導警備員を雇用するにあたり、その警備会社と雇用期間中等労働条件並びに傷害保険等に関する契約書を締結し、その契約書（写し）を監督員に提出すること。

また、交通誘導警備員の配置者一覧表（資格・実務経験年数を明示したもの）及び配置者名の明記された伝票を監督員へ提示するものとする（但し、監督員が提出を求めた場合は提出するものとする）。

交通誘導警備員に一日一日の作業（どこまで進入できるか等）を十分把握させ、地元車両の出入り等、交通整理に円滑な処置がとれるようにするものとする。

#### (工程)

実施時期については、市監督員と協議すること。

(産業廃棄物収集運搬車への表示・書面備え付け)

産業廃棄物の収集運搬に係る表示及び書面備え付けを行うものとする。

### 産業廃棄物(特別管理産業廃棄物)収集運搬業者の表示例

産業廃棄物の収集又は運搬の用に供する運搬車である旨の表記  
・ 140ポイント以上の大きさの文字

#### 4. 9cm以上 ⇄ 産業廃棄物収集運搬車

3. 2cm以上 ⇄ 氏名又は名称 許可業者の氏名又は名称(許可証記載のとおり)  
・ 90ポイント以上の大きさの文字

- (1) JIS Z 8305で規定されている大きさ  
1<sup>φ</sup> 4<sup>φ</sup> ≒ 0.3514mm
- (2) JIS Z 8305で規定された大きさを  
1mm単位で四捨五入した数値です。

統一許可番号(下6桁)  
・ 90ポイント以上の大きさの文字

#### 3. 2cm以上 ⇄ 許可番号 第○○○○○○○号

### 排出事業者が自ら収集運搬する場合の表示例

産業廃棄物の収集又は運搬の用に供する運搬車である旨の表記  
・ 140ポイント以上の大きさの文字

#### 4. 9cm以上 ⇄ 産業廃棄物収集運搬車

3. 2cm以上 ⇄ 氏名又は名称 許可業者の氏名又は名称(許可証記載のとおり)  
・ 90ポイント以上の大きさの文字

- (1) JIS Z 8305で規定されている大きさ  
1<sup>φ</sup> 4<sup>φ</sup> ≒ 0.3514mm
- (2) JIS Z 8305で規定された大きさを  
1mm単位で四捨五入した数値です。

#### 表示方法に関する注意事項

・ 車両の両側面（車体の外側）の見やすい位置にわかりやすいように表示すること。

・ 表示は車体に直接塗装するか、プレートを車体に鋲で固定することが望ましい。やむを得ずステッカー、はめ込みプレート、マグネットにより着脱が可能な方法で表示を行う場合、ステッカー等の素材には風雨に耐えられるものを使用すること。また、走行中に破損したり、車体から外れたり、他者に容易に取り外されないようにすること。

・ 文字・数字には、車体・ステッカー等の色を考慮し、識別しやすい色を用いること。また、風雨でかすれたり、容易に書き換えられないようにすること。汚れ等が付着した場合は、ただちに取り除くこと。

## 暴力団等の不当介入の排除等に関する特記仕様書

### 1 趣旨

この特記仕様は、本市が締結する契約等からの暴力団、暴力団関係者、暴力団関係法人等（以下「暴力団等」という。）の不当介入を排除し、契約等の適正な履行を確保することに関し、必要な事項を定めるものとする。

### 2 用語

この特記仕様における用語は、津市の締結する契約等からの暴力団等排除措置要綱（平成27年津市訓第76号）において使用する用語の例による。

### 3 受注者等の義務

- (1) 本市の契約等の相手方及び下請負人等（以下「受注者等」という。）は、暴力団等と認められる下請負人等を使用してはならない。
- (2) 受注者等は、暴力団等と認められる資材販売業者から資材等を購入してはならない。
- (3) 受注者等は、暴力団等と認められる廃棄物処理業者が有する廃棄物処理施設及び廃棄物処理業者等を使用してはならない。
- (4) 受注者は、本市と締結した契約等の履行に当たり、受注者等が暴力団等による不当介入を受けたときは、断固としてこれを拒否し、直ちに本市に文書にて報告するとともに所轄の警察署に通報し捜査上必要な協力をするものとする。この場合において、捜査上必要な協力を行ったとき、受注者は速やかに本市に文書にてその内容を報告しなければならない。  
なお、受注者等が不当介入を受けたことを理由に契約期間の延長等の措置が必要となったとき、受注者は本市に契約期間の延長等を求めることができる。

### 4 入札参加資格者等及び受注者等に対する措置

入札参加資格者等又はその役員等が暴力団等と認められるとき、暴力団等と密接な関係を有していると認められるときなどは、当該入札参加資格者等に対し、津市建設工事等指名停止基準（平成21年4月8日施行）に基づく指名停止措置を講じるものとする。

また、上記3の義務に違反した受注者等に対しても、同様に指名停止措置を講じるものとする。

### 5 契約等の解除

上記の暴力団等と認められるときなどにより指名停止措置が講じられた入札参加資格者等との契約等については、これを解除することができる。



## 配慮依頼事項

受注者においては、この契約を履行するにあたって、下記のことについて御配慮いただくようお願いいたします。

なお、当該配慮依頼事項は、発注者である津市が受注者の自由な協力をお願いするものであり、受注者が津市のお願いに応じなかった場合に、受注者に対して、不利益を課すものではありません。

### 記

- 1 下請契約又は再委託（一次下請以降のすべての下請負人又は再委託者を含む。）が認められた契約にあつては、下請契約又は再委託等において市内本店事業者を活用することには配慮してください。
- 2 資材、原材料等の調達が必要となる場合は、市内本店事業者から調達すること及び地元製品、地元生産品を使用することについても配慮してください。
- 3 建設機械、機器等の借入れが必要となる場合は、市内本店事業者から借入れすることには配慮してください。
- 4 業務従事者等の使用人等が必要となる場合は、使用人等に市民を活用することに配慮してください。

## 津市公契約条例に関する特記仕様書

### 1 趣旨

この特記仕様は、本市が締結する公契約において、労働者の労働環境の確保、優良な事業者の育成及び地域経済の健全な発展を図ることに関し、必要な事項を定めるものとする。

### 2 用語

この特記仕様における用語は、津市公契約条例（津市条例第22号）（以下「条例」という。）において使用する用語の例による。

### 3 受注者等の責務

- (1) 関係法令及び条例の規定を遵守しなければならない。
- (2) 受注者等は、労働者の適正な労働環境の確保に努めなければならない。
- (3) 受注者等は、労働者と対等な労使関係を構築するとともに、下請契約等を締結しようとするときは、下請契約等の相手方と対等な立場における合意に基づいた適正な契約を行わなければならない。
- (4) 受注者等は、下請契約等の相手方を選定するとき、又は資材等を調達するときは、地域経済の発展に配慮し、本市の区域内に主たる事務所を有する事業者又は本市の区域内で生産された資材等を活用しよう努めなければならない。
- (5) 受注者等は、公契約に携わる者として、社会的な責任を自覚し、公契約を適正に履行しなければならない。
- (6) 受注者等は、条例第7条第1項の規定に基づき市長又は上下水道事業管理者（以下「市長等」という。）が行う報告の求め及び立入検査その他本市が実施する公契約に関する施策に協力しなければならない。

### 4 公契約の解除等

市長等は、受注者等が次の各号のいずれかに該当するときは、当該公契約の解除、受注者等の指名停止等必要な措置を採ることができる。

- (1) 条例第7条第1項の規定による報告を怠り、若しくは虚偽の報告をし、又は同項の規定による立入検査を拒み、妨げ、若しくは忌避し、若しくは質問に対して応答せず、若しくは虚偽の回答をしたとき。
- (2) 条例第8条第1項の規定による命令に従わないとき。
- (3) 条例第8条第2項の規定による報告を怠り、又は虚偽の報告をしたとき。
- (4) (1)から(3)に掲げるもののほか、条例の規定に違反したとき。
- (5) 特定公契約にあっては、別紙誓約事項に違反したとき。

## 労働環境の確保に係る誓約事項

津市公契約条例（以下「条例」という。）第6条の規定により、下記事項について了承し、遵守することを誓約します。

また、誓約内容に違反があった場合等における関係機関への通報、指名停止、契約解除及び違約金徴収について異議はありません。

### 記

- 1 津市公契約条例施行規則第8条に掲げる関係法令（次項において単に「関係法令」という。）を遵守すること。
- 2 関係法令に違反し、関係機関から是正勧告等があった場合は、津市長又は津市上下水道事業管理者（以下「市長等」という。）へ報告すること。
- 3 条例第7条第1項の規定による報告の求め及び立入検査に対し、誠実に対応すること。
- 4 労働者が条例第9条第1項の規定による申出（以下「違反申出」という。）をしたことを理由に、当該労働者に対し、解雇その他の不利益な取扱いをしないこと。
- 5 労働者に対し、条例の内容について周知を行うこと。
- 6 労働者の賃金水準の引上げに関する措置が講じられる場合は、下請契約等の請負契約金額の見直し、労働者の賃金の引上げ等について適切に対応すること。
- 7 市長等が行う施策に協力すること。